
МЕЖГОСУДАРСТВЕННЫЙ СОВЕТ ПО СТАНДАРТИЗАЦИИ, МЕТРОЛОГИИ И СЕРТИФИКАЦИИ
(МГС)
INTERSTATE COUNCIL FOR STANDARDIZATION, METROLOGY AND CERTIFICATION
(ISC)

МЕЖГОСУДАРСТВЕННЫЙ
СТАНДАРТ

ГОСТ
8694—
2022
(ISO 8493:1998)

ТРУБЫ МЕТАЛЛИЧЕСКИЕ

Метод испытания на раздачу

(ISO 8493:1998, Metallic materials — Tube — Drift-expanding test,
MOD)

Издание официальное

Москва
Российский институт стандартизации
2022

Предисловие

Цели, основные принципы и общие правила проведения работ по межгосударственной стандартизации установлены ГОСТ 1.0 «Межгосударственная система стандартизации. Основные положения» и ГОСТ 1.2 «Межгосударственная система стандартизации. Стандарты межгосударственные, правила и рекомендации по межгосударственной стандартизации. Правила разработки, принятия, обновления и отмены»

Сведения о стандарте

1 ПОДГОТОВЛЕН Подкомитетом ПК 2 «Трубы бесшовные» Технического комитета по стандартизации ТК 357 «Стальные и чугунные трубы и баллоны» и Акционерным обществом «Русский научно-исследовательский институт трубной промышленности» (АО «РусНИТИ») на основе собственного перевода на русский язык англоязычной версии стандарта, указанного в пункте 5

2 ВНЕСЕН Техническим комитетом по стандартизации ТК 357 «Стальные и чугунные трубы и баллоны»

3 ПРИНЯТ Межгосударственным советом по стандартизации, метрологии и сертификации (протокол от 31 августа 2022 г. № 153-П)

За принятие проголосовали:

Краткое наименование страны по МК (ИСО 3166) 004—97	Код страны по МК (ИСО 3166) 004—97	Сокращенное наименование национального органа по стандартизации
Армения	AM	ЗАО «Национальный орган по стандартизации и метрологии» Республики Армения
Беларусь	BY	Госстандарт Республики Беларусь
Киргизия	KG	Кыргызстандарт
Россия	RU	Росстандарт
Узбекистан	UZ	Узстандарт
Украина	UA	Минэкономразвития Украины

4 Приказом Федерального агентства по техническому регулированию и метрологии от 21 октября 2022 г. № 1169-ст межгосударственный стандарт ГОСТ 8694—2022 (ISO 8493:1998) введен в действие в качестве национального стандарта Российской Федерации с 1 января 2023 г.

5 Настоящий стандарт является модифицированным по отношению к международному стандарту ISO 8493:1998 «Материалы металлические. Трубы. Испытание на раздачу» («Metallic materials — Tube — Drift-expanding test», MOD) путем:

- изменения отдельных слов (фраз, значений показателей, обозначений), выделенных в тексте настоящего стандарта курсивом;
- включения отдельных слов (фраз, значений показателей, обозначений), выделенных в тексте настоящего стандарта полужирным курсивом;
- изменения содержания отдельных структурных элементов (пунктов, абзацев, рисунков), выделенных в тексте настоящего стандарта курсивом и вертикальной линией, расположенной слева либо справа от текста;
- включения дополнительных структурных элементов (пунктов, подпунктов, абзацев, перечислений, таблиц и рисунков), выделенных в тексте настоящего стандарта вертикальной линией, расположенной слева либо справа от текста.

Наименование настоящего стандарта изменено относительно наименования указанного международного стандарта в связи с особенностью построения межгосударственной системы стандартизации.

Сопоставление структуры настоящего стандарта со структурой указанного международного стандарта приведено в дополнительном приложении ДА

6 ВЗАМЕН ГОСТ 8694—75

Информация о введении в действие (прекращении действия) настоящего стандарта и изменений к нему на территории указанных выше государств публикуется в указателях национальных стандартов, издаваемых в этих государствах, а также в сети Интернет на сайтах соответствующих национальных органов по стандартизации.

В случае пересмотра, изменения или отмены настоящего стандарта соответствующая информация будет опубликована на официальном интернет-сайте Межгосударственного совета по стандартизации, метрологии и сертификации в каталоге «Межгосударственные стандарты»

© ISO, 1998

© Оформление. ФГБУ «РСТ», 2022



В Российской Федерации настоящий стандарт не может быть полностью или частично воспроизведен, тиражирован и распространен в качестве официального издания без разрешения Федерального агентства по техническому регулированию и метрологии

Введение

Настоящий стандарт модифицирован по отношению к международному стандарту ISO 8493:1998 «Материалы металлические. Трубы. Испытание на раздачу».

Модификация настоящего стандарта по отношению к международному стандарту заключается в следующем:

- наружный диаметр испытываемых труб увеличен до 160 мм;
- введено обозначение: диаметр цилиндрической части оправки;
- обозначения « D_U » и «a» заменены на « D_p » и «S» соответственно;
- обозначение «L» исключено;
- введен показатель: величина раздачи;
- введена возможность применения оправок с углами конусности 6°, 12°, 90°, 120° и оправки с цилиндрической частью;
- уточнены требования к твердости и шероховатости оправки;
- введены требования к погрешности измерений наружного диаметра торца;
- введена возможность проведения испытания непосредственно на трубе;
- изменены требования к документированию результатов испытания с учетом применения различных видов документов и носителей информации.

ТРУБЫ МЕТАЛЛИЧЕСКИЕ

Метод испытания на раздачу

Metal pipes. Drift-expanding testing method

Дата введения — 2023—01—01

1 Область применения

Настоящий стандарт устанавливает метод испытания на раздачу металлических бесшовных и сварных труб круглого сечения наружным диаметром не более **160 мм** и толщиной стенки не более **10,0 мм**.

2 Нормативные ссылки

В настоящем стандарте использованы нормативные ссылки на следующие межгосударственные стандарты:

ГОСТ 2789 *Шероховатость поверхности. Параметры и характеристики*

ГОСТ 9013 (ИСО 6508—86) *Металлы. Метод измерения твердости по Роквеллу*

ГОСТ 30432 *Трубы металлические. Методы отбора проб, заготовок и образцов для механических и технологических испытаний*

Примечание — При пользовании настоящим стандартом целесообразно проверить действие ссылочных стандартов и классификаторов в сети Интернет на официальном сайте Межгосударственного совета по стандартизации, метрологии и сертификации (www.easc.by), или в указателях национальных стандартов, издаваемых в государствах, указанных в предисловии, или на официальных сайтах соответствующих национальных органов по стандартизации. Если на документ дана недатированная ссылка, то следует использовать документ, соответствующий на текущий момент, с учетом всех внесенных в него изменений. Если заменен ссылочный документ, на который дана датированная ссылка, то следует использовать указанную версию этого документа. Если после принятия настоящего стандарта в ссылочный документ, на который дана датированная ссылка, внесено изменение, затрагивающее положение, на которое дана ссылка, то это положение применяется без учета данного изменения. Если ссылочный стандарт отменен без замены, то положение, в котором дана ссылка на него, применяется в части, не затрагивающей эту ссылку.

3 Обозначения и сокращения

В настоящем стандарте применены следующие обозначения и сокращения:

d — диаметр цилиндрической части раздаточной оправки, мм;

D — наружный диаметр трубы, мм;

D_p (D_u) — наружный диаметр торца после испытаний, мм;

S (a) — толщина стенки трубы, мм;

β — угол конусности оправки, град.;

χ — величина раздачи, %;

НД — нормативный документ.

4 Сущность метода

Испытание на раздачу заключается в раздаче образца или конца трубы (далее — образца) до заданного наружного диаметра торца или до заданной величины раздачи (в процентах от наружного диаметра), указанных в НД на трубы.

5 Оборудование

5.1 Испытание проводят на прессе или испытательной машине.

5.2 Для испытания применяют оправки с углом конусности **6°, 12°, 30°, 45°, 60°, 90° или 120°** (см. рисунок 1), **если в НД на трубы не указан один из перечисленных или иной угол конусности.**

Допускается применять оправки с цилиндрической частью (см. рисунок 2), диаметр которой, в мм, вычисляют по формуле

$$d = D \left(1 + \frac{X}{100} \right) - 2S. \quad (1)$$

Примечание — Диаметр цилиндрической части оправки d рассчитывают по номинальным размерам трубы.

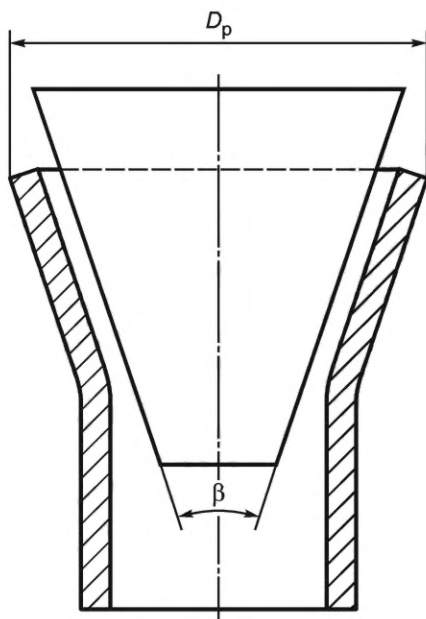


Рисунок 1

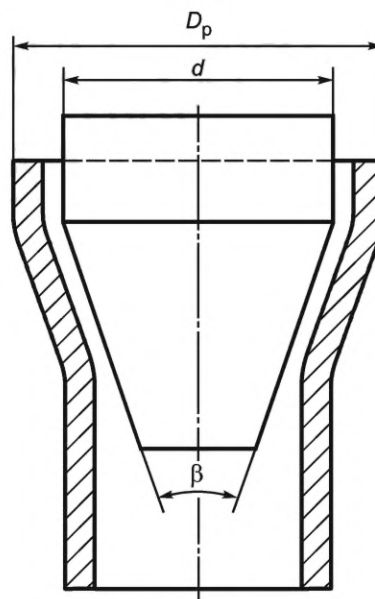


Рисунок 2

5.3 Рабочая поверхность оправки должна иметь твердость не менее 50 HRC по ГОСТ 9013, шероховатость поверхности R_z не более 20 мкм по ГОСТ 2789 и перед испытанием покрыта пластичной смазкой.

Допускается проведение испытаний без применения пластичной смазки.

При возникновении разногласий испытание проводят с применением пластичной смазки.

5.4 Измерения D_p проводят средствами измерений, погрешность которых не более 0,1 мм.

6 Отбор и подготовка образцов

6.1 Отбор образцов для испытания осуществляют в соответствии с ГОСТ 30432.

6.2 Образцы изготовляют **в виде отрезка трубы полного сечения**, длиной приблизительно $2D$, если угол конусности оправки не более 30° , и приблизительно $1,5D$, если угол конусности оправки более 30° , **если испытание не проводят на конце трубы.**

Допускается применять образцы меньшей длины при условии, что после раздачи длина цилиндрического участка образца будет не менее $0,5D$.

6.3 Неперпендикулярность торцов образца не должна быть более 1,0 мм.

6.4 На торцах образца не должно быть заусенцев. При удалении заусенцев допускается при-тупление или скругление кромок торцов.

6.5 Допускается удаление внутреннего грата на образце от сварной трубы **способом, не приводящим к изменению свойств образца.**

7 Проведение испытания

7.1 Испытание проводят при температуре 20^{+15}_{-10} °С.

7.2 Образец подвергают раздаче оправкой до получения заданного **или рассчитанного** наружного диаметра торца D_p (см. рисунки 1 и 2).

Если в НД на трубы задана величина раздачи, D_p рассчитывают по формуле (2), с округлением до 0,1 мм:

$$D_p = D \left(1 + \frac{X}{100} \right). \quad (2)$$

Примечание — Наружный диаметр торца D_p рассчитывают по номинальным размерам трубы.

7.3 При испытании не допускается вращательное движение оправки или образца.

7.4 Внедрение оправки в образец следует проводить плавно.

При возникновении разногласий в оценке результатов испытания скорость внедрения оправки в образец не должна превышать 50 мм/мин.

8 Обработка результатов испытания

8.1 Оценка результатов испытаний осуществляется в соответствии с НД на трубы. Если в НД требования не установлены, то удовлетворительным результатом испытания является отсутствие на наружной и внутренней поверхностях образца после раздачи трещин или разрывов с металлическим блеском, видимых без применения увеличительных приспособлений.

8.2 Результаты испытания должны быть задокументированы **на любом носителе информации.** Сведения о проведенном испытании должны содержать, как минимум:

- обозначение настоящего стандарта;
- размер и материал трубы;
- обозначение НД на трубы;
- результат испытания: **«удовлетворительно» или «неудовлетворительно».**

**Приложение ДА
(справочное)**

**Сравнение структуры настоящего стандарта со структурой примененного в нем
международного стандарта**

Таблица ДА.1

Структура настоящего стандарта		Структура международного стандарта ISO 8493:1998	
Раздел	Подраздел, пункт, рисунок, таблица	Раздел	Подраздел, пункт, рисунок, таблица
1	—	1	—
2	—	—	—
3	—	2	Таблица 1
4	—	3	—
	—		Рисунок
5	5.1	4	4.1
	5.2		4.2
	Рисунок 1		—
	Рисунок 2		—
	5.3		—
6	5.4	5	—
	6.1		—
	6.2		5.1
	6.3; 6.4		5.2
7	6.5	6	5.3
	7.1		6.1
	7.2		6.2
	7.3		6.3
8	7.4	7	6.4
	8.1		6.5
	8.2		—

УДК 621.774.3:006.354

МКС 77.040.10

MOD

Ключевые слова: металлические бесшовные и сварные трубы, образец, конец трубы, раздаточная оправка, наружный диаметр торца, величина раздачи, испытание на раздачу

Редактор *Л.В. Коретникова*
Технический редактор *В.Н. Прусакова*
Корректор *М.И. Першина*
Компьютерная верстка *А.Н. Золотаревой*

Сдано в набор 24.10.2022. Подписано в печать 01.11.2022. Формат 60×84%. Гарнитура Ариал.
Усл. печ. л. 0,93. Уч.-изд. л. 0,68.

Подготовлено на основе электронной версии, предоставленной разработчиком стандарта

Создано в единичном исполнении в ФГБУ «РСТ» для комплектования Федерального информационного фонда стандартов,
117418 Москва, Нахимовский пр-т, д. 31, к. 2.
www.gostinfo.ru info@gostinfo.ru