
ФЕДЕРАЛЬНОЕ АГЕНТСТВО
ПО ТЕХНИЧЕСКОМУ РЕГУЛИРОВАНИЮ И МЕТРОЛОГИИ



НАЦИОНАЛЬНЫЙ
СТАНДАРТ
РОССИЙСКОЙ
ФЕДЕРАЦИИ

ГОСТ Р
70398—
2022

МЯЧИ ДЛЯ ВИДА СПОРТА «ВОЛЕЙБОЛ»

Технические условия

Издание официальное

Москва
Российский институт стандартизации
2022

Предисловие

1 РАЗРАБОТАН Ассоциацией Саморегулируемой организацией «Отраслевое объединение национальных производителей в сфере физической культуры и спорта «Промспорт» (СРО «Промспорт»)

2 ВНЕСЕН Техническим комитетом по стандартизации ТК 444 «Спортивные и туристические изделия, оборудование, инвентарь, физкультурные и спортивные услуги»

3 УТВЕРЖДЕН И ВВЕДЕН В ДЕЙСТВИЕ Приказом Федерального агентства по техническому регулированию и метрологии от 19 октября 2022 г. № 1146-ст

4 ВВЕДЕН ВПЕРВЫЕ

Правила применения настоящего стандарта установлены в статье 26 Федерального закона от 29 июня 2015 г. № 162-ФЗ «О стандартизации в Российской Федерации». Информация об изменениях к настоящему стандарту публикуется в ежегодном (по состоянию на 1 января текущего года) информационном указателе «Национальные стандарты», а официальный текст изменений и поправок — в ежемесячном информационном указателе «Национальные стандарты». В случае пересмотра (замены) или отмены настоящего стандарта соответствующее уведомление будет опубликовано в ближайшем выпуске ежемесячного информационного указателя «Национальные стандарты». Соответствующая информация, уведомление и тексты размещаются также в информационной системе общего пользования — на официальном сайте Федерального агентства по техническому регулированию и метрологии в сети Интернет (www.rst.gov.ru)

© Оформление. ФГБУ «РСТ», 2022

Настоящий стандарт не может быть полностью или частично воспроизведен, тиражирован и распространен в качестве официального издания без разрешения Федерального агентства по техническому регулированию и метрологии

МЯЧИ ДЛЯ ВИДА СПОРТА «ВОЛЕЙБОЛ»**Технические условия**

Volleyball balls. Specifications

Дата введения — 2023— 07—01

1 Область применения

Настоящий стандарт распространяется на волейбольные мячи (далее — мячи), и устанавливает технические требования к мячам, предназначенным для игры в волейбол, общефизической и специальной подготовки.

Настоящий стандарт содержит характеристики и методы испытаний мячей.

2 Нормативные ссылки

В настоящем стандарте использованы нормативные ссылки на следующие стандарты:

ГОСТ 2405 Манометры, вакуумметры, мановакуумметры, напоромеры, тягомеры и тягонапоромеры. Общие технические условия

ГОСТ Р 55789 Оборудование и инвентарь спортивные. Термины и определения

Примечание — При пользовании настоящим стандартом целесообразно проверить действие ссылочных стандартов в информационной системе общего пользования — на официальном сайте Федерального агентства по техническому регулированию и метрологии в сети Интернет или по ежегодному информационному указателю «Национальные стандарты», который опубликован по состоянию на 1 января текущего года, и по выпускам ежемесячного информационного указателя «Национальные стандарты» за текущий год. Если заменен ссылочный стандарт, на который дана недатированная ссылка, то рекомендуется использовать действующую версию этого стандарта с учетом всех внесенных в данную версию изменений. Если заменен ссылочный стандарт, на который дана датированная ссылка, то рекомендуется использовать версию этого стандарта с указанным выше годом утверждения (принятия). Если после утверждения настоящего стандарта в ссылочный стандарт, на который дана датированная ссылка, внесено изменение, затрагивающее положение, на которое дана ссылка, то это положение рекомендуется применять без учета данного изменения. Если ссылочный стандарт отменен без замены, то положение, в котором дана ссылка на него, рекомендуется применять в части, не затрагивающей эту ссылку.

3 Термины и определения

В настоящем стандарте применены термины по ГОСТ Р 55789.

4 Технические требования**4.1 Общие требования**

4.1.1 Мячи должны соответствовать требованиям настоящего стандарта, технологической и конструкторской документации.

4.1.2 Основные параметры и размеры

Мячи должны соответствовать следующим характеристикам: длина окружности по диаметральному сечению — от 65 до 67 см, масса — от 260 до 280 г, давление — от 294,3 до 318,82 гПа.

4.1.3 Мячи изготавливают однотонными светлыми или используют комбинации цветов.

4.2 Сферичность

Мяч должен иметь форму геометрической сферы. Отклонение от сферы не может превышать 2 % от размера диаметра.

4.3 Стабильность технических характеристик мячей

После проведения испытаний мячи должны сохранять форму, размер, давление. Швы и воздушные клапаны должны остаться неповрежденными. Допускаются минимальные потери давления, изменения сферичности и размеров окружности не более 2 % от первоначальных значений.

5 Методы испытаний

5.1 Испытания проводят при температуре (20 ± 2) °С, относительной влажности (65 ± 2) % и избыточном внутреннем давлении в мяче от 294,3 до 318,82 гПа. Перед проведением испытаний мячи выдерживают при заданных условиях не менее 24 ч.

Измерения проводят манометром по ГОСТ 2405 с точностью 1 кПа. Иглу смазывают глицерином.

5.2 Внешний вид мячей, цвет, четкость и читаемость маркировок проверяют визуально.

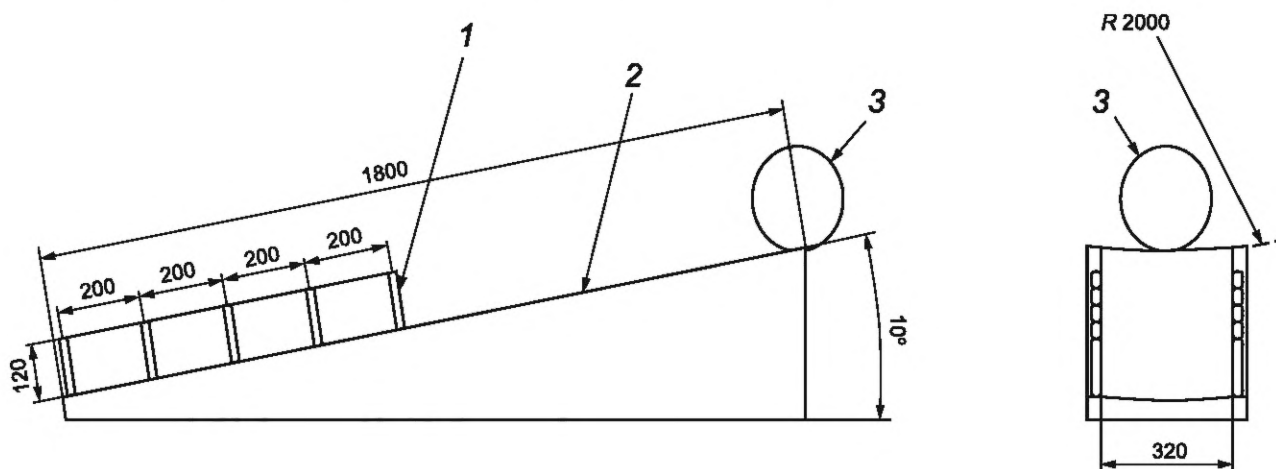
5.3 Массу мяча измеряют электронными весами с точностью до 0,01 г.

5.4 Мяч проверяют на соответствие размерам, указанным в технической документации производителя с помощью измерительных инструментов, шаблонов, обеспечивающих необходимую точность.

Измерение диаметра проводят в трех взаимно перпендикулярных плоскостях.

Отклонение от сферичности определяют разностью между наибольшим и наименьшим результатами измерения диаметра.

5.5 Контроль асимметричности проводят путем качения мяча по прямолинейной наклонной поверхности с углом наклона $10 \pm 2^\circ$, длиной (1800 ± 5) мм, шириной не менее 320 мм, имеющей поперечную вогнутость радиусом (2000 ± 5) мм. По краям поверхности качения с шагом (200 ± 2) мм устанавливают пять пар штанг-ограничителей высотой не менее 120 мм, диаметром (10 ± 1) мм, на расстоянии (320 ± 1) мм друг от друга и (160 ± 1) мм от центра наклонной поверхности. При качении мяч не должен касаться штанг-ограничителей. Схема испытания показана на рисунке 1.

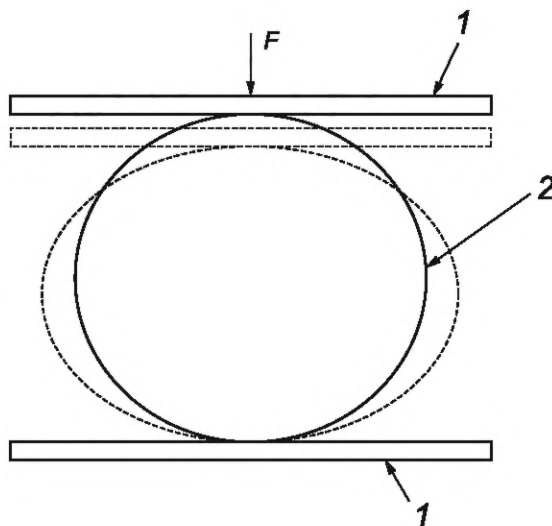


1 — штанга-ограничитель; 2 — наклонная поверхность; 3 — мяч

Рисунок 1 — Схема стенда для определения асимметричности мяча

5.6 Испытание на статическую нагрузку — сжатие

Мяч устанавливают между плитами сжатия и прикладывают усилие $F = 1$ кН на сжатие в течение 3 мин со скоростью $(5,0 \pm 0,5)$ см/мин. После окончания испытания мяч не должен иметь разрывов, повреждения поверхности или потери сферичности. Измерение сферы следует проводить не ранее чем через 10 мин и не позднее чем через 1 ч после проведения испытания. Схема испытания показана на рисунке 2.



F — усилие сжатия; 1 — плита; 2 — мяч

Рисунок 2 — Схема определения статической нагрузки

6 Маркировка и упаковка

6.1 На мячи или индивидуальную упаковку наносят маркировку стойкой краской.

6.2 Требования к маркировке

Маркировка мячей должна содержать следующую обязательную информацию:

- размер мяча;
- рекомендуемое давление;
- страна происхождения;
- обозначение настоящего стандарта.

6.3 Мячи упаковывают в потребительскую (индивидуальную) тару, транспортную тару (короба), специализированные контейнеры.

Упаковка в коробки без индивидуальной упаковки не допускается.

6.4 К потребительской таре относят пакет из полиэтиленовой пленки или коробку.

7 Приемка

7.1 Для проверки соответствия мячей требованиям настоящего стандарта проводят приемо-сдаточные испытания.

7.2 Мячи для приемки представляют партиями.

Партия должна состоять из мячей одной модели, произведенной (изготовленной) одним изготовителем по одному документу, настоящему стандарту и (или) иным документам изготовителя в определенный промежуток времени, снабженной товаросопроводительной документацией, обеспечивающей прослеживаемость продукции и составлять не более 10 000 шт.

7.3 Мячи проверяют на соответствие размерам, указанным в технической документации производителя, внешнему виду.

Для испытаний отбирают 1 % мячей от партии, но не менее 3 шт.

7.4 Если при приемке будут обнаружены мячи, не соответствующие требованиям настоящего стандарта, то всю партию подвергают сплошному контролю. При неудовлетворительных результатах повторных испытаний всю партию бракуют и утилизируют.

8 Транспортирование и хранение

8.1 Упакованные мячи следует транспортировать в соответствии с требованиями технической документации производителя. Возможна поставка (транспортирование) мячей с частичной откачкой воздуха из внутренней полости.

8.2 Упакованные мячи следует хранить в складских условиях грузоотправителя и грузополучателя, обеспечивающих сохранность изделий от механических воздействий, загрязнений, действия агрессивных сред и прямых солнечных лучей, на расстоянии не менее 1 м от нагревательных приборов при температуре от 5 °С до 25 °С и относительной влажности воздуха от 50 до 80 %.

УДК 796.323.2:006.354

ОКС 97.220.30
97.220.40

Ключевые слова: мячи волейбольные, сферичность, методы испытаний

Редактор *Е.В. Якубова*
Технический редактор *И.Е. Черепкова*
Корректор *Р.А. Ментова*
Компьютерная верстка *А.Н. Золотаревой*

Сдано в набор 20.10.2022. Подписано в печать 27.10.2022. Формат 60×84%. Гарнитура Ариал.
Усл. печ. л. 0,93. Уч.-изд. л. 0,74.

Подготовлено на основе электронной версии, предоставленной разработчиком стандарта

Создано в единичном исполнении в ФГБУ «РСТ» для комплектования Федерального информационного фонда стандартов,
117418 Москва, Нахимовский пр-т, д. 31, к. 2.
www.gostinfo.ru info@gostinfo.ru