
МЕЖГОСУДАРСТВЕННЫЙ СОВЕТ ПО СТАНДАРТИЗАЦИИ, МЕТРОЛОГИИ И СЕРТИФИКАЦИИ
(МГС)
INTERSTATE COUNCIL FOR STANDARDIZATION, METROLOGY AND CERTIFICATION
(ISC)

МЕЖГОСУДАРСТВЕННЫЙ
СТАНДАРТ

ГОСТ
34883—
2022
(IEC 63052:2019)

**УСТРОЙСТВА ЗАЩИТЫ
ОТ ПОВЫШЕННОГО НАПРЯЖЕНИЯ
ПРОМЫШЛЕННОЙ ЧАСТОТЫ (УЗНПЧ)
БЫТОВОГО И АНАЛОГИЧНОГО НАЗНАЧЕНИЯ**

(IEC 63052:2019, MOD)

Издание официальное

Москва
Российский институт стандартизации
2022

Предисловие

Цели, основные принципы и общие правила проведения работ по межгосударственной стандартизации установлены ГОСТ 1.0 «Межгосударственная система стандартизации. Основные положения» и ГОСТ 1.2 «Межгосударственная система стандартизации. Стандарты межгосударственные, правила и рекомендации по межгосударственной стандартизации. Правила разработки, принятия, обновления и отмены»

Сведения о стандарте

1 ПОДГОТОВЛЕН Акционерным обществом «Диэлектрические кабельные системы» (АО «ДКС») на основе собственного перевода на русский язык англоязычной версии стандарта, указанного в пункте 5

2 ВНЕСЕН Федеральным агентством по техническому регулированию и метрологии

3 ПРИНЯТ Межгосударственным советом по стандартизации, метрологии и сертификации (протокол от 31 августа 2022 г. № 153-П)

За принятие проголосовали:

Краткое наименование страны по МК (ИСО 3166) 004—97	Код страны по МК (ИСО 3166) 004—97	Сокращенное наименование национального органа по стандартизации
Армения	AM	ЗАО «Национальный орган по стандартизации и метрологии» Республики Армения
Беларусь	BY	Госстандарт Республики Беларусь
Казахстан	KZ	Госстандарт Республики Казахстан
Киргизия	KG	Кыргызстандарт
Россия	RU	Росстандарт
Узбекистан	UZ	Узстандарт

4 Приказом Федерального агентства по техническому регулированию и метрологии от 21 сентября 2022 г. № 963-ст межгосударственный стандарт ГОСТ 34883—2022 (IEC 63052:2019) введен в действие в качестве национального стандарта Российской Федерации с 1 марта 2023 г.

5 Настоящий стандарт является модифицированным по отношению к международному стандарту IEC 63052:2019 «Устройства защиты от повышения напряжения промышленной частоты бытового и аналогичного применения» [«Power frequency overvoltage protective devices (POPs) for household and similar applications», MOD] путем внесения технических отклонений, объяснение которых приведено в введении к настоящему стандарту.

Международный стандарт IEC 63052 разработан Подкомитетом 23Е «Автоматические выключатели и аналогичное оборудование для бытового назначения» Технического комитета ТС 23 «Электрическое вспомогательное оборудование» Международной электротехнической комиссии (IEC).

Сведения о соответствии ссылочных межгосударственных стандартов международным стандартам, использованным в качестве ссылочных в примененном международном стандарте, приведены в дополнительном приложении ДА

6 ВВЕДЕН ВПЕРВЫЕ

Информация о введении в действие (прекращении действия) настоящего стандарта и изменений к нему на территории указанных выше государств публикуется в указателях национальных стандартов, издаваемых в этих государствах, а также в сети Интернет на сайтах соответствующих национальных органов по стандартизации.

В случае пересмотра, изменения или отмены настоящего стандарта соответствующая информация будет опубликована на официальном интернет-сайте Межгосударственного совета по стандартизации, метрологии и сертификации в каталоге «Межгосударственные стандарты»

© IEC, 2019

© Оформление. ФГБУ «РСТ», 2022



В Российской Федерации настоящий стандарт не может быть полностью или частично воспроизведен, тиражирован и распространен в качестве официального издания без разрешения Федерального агентства по техническому регулированию и метрологии

Содержание

1	Область применения	1
2	Нормативные ссылки	2
3	Термины и определения	3
4	Классификация	4
5	Характеристики УЗНПЧ	5
5.1	Перечень характеристик	5
5.2	Номинальные значения и другие характеристики	5
5.3	Стандартные и предпочтительные значения	6
5.4	Координация с устройствами защиты от короткого замыкания (УЗКЗ)	7
6	Маркировка и другая информация об изделиях	8
6.1	Маркировка	8
6.2	Дополнительная маркировка УЗНПЧ по 4.1.4	9
7	Стандартные условия эксплуатации и монтажа	10
7.1	Нормальные условия	10
7.2	Условия монтажа	11
7.3	Степень загрязнения	11
8	Требования к конструкции и функционированию	11
8.1	Общие положения	11
8.2	Механическая конструкция	12
8.3	Защита от поражения электрическим током	19
8.4	Электроизоляционные свойства и способность к разъединению	19
8.5	Превышение температуры	19
8.6	Рабочие характеристики	20
8.7	Механическая и коммутационная износостойкость	21
8.8	Работоспособность при токах короткого замыкания	21
8.9	Стойкость к механическому толчку и удару	21
8.10	Теплостойкость	21
8.11	Стойкость к аномальному нагреву и огню	21
8.12	Показатели безопасности перегруженных УЗНПЧ	21
8.13	Работа УЗНПЧ в случае импульсов тока, вызванных импульсными напряжениями	21
8.14	Надежность	21
8.15	Электромагнитная совместимость (ЭМС)	21
9	Методика испытания	22
9.1	Общие положения	22
9.2	Условия испытаний	24
9.3	Испытание стойкости маркировки	24
9.4	Испытание надежности винтов, токоведущих частей и соединений	25
9.5	Испытание надежности выводов резьбового типа внешних медных проводников	25
9.6	Проверка защиты от поражения электрическим током	26
9.7	Проверка электроизоляционных свойств	28
9.8	Проверка превышения температуры	32
9.9	Проверка функциональных характеристик	33
9.10	Проверка механической и коммутационной износостойкости	34
9.11	Проверка работы УЗНПЧ в условиях короткого замыкания	35
9.12	Проверка стойкости к механическому толчку и удару	44
9.13	Проверка теплостойкости	51
9.14	Испытание на стойкость к аномальному нагреву и огню	53
9.15	Испытание показателей безопасности перегруженных УЗНПЧ	54
9.16	Проверка работы УЗНПЧ при возникновении импульсов тока	54
9.17	Проверка старения электронных компонентов	55
9.18	Электромагнитная совместимость (ЭМС)	56
9.19	Испытания расстояний путей утечки и зазоров электронных цепей (аномальные условия)	59
9.20	Требования для конденсаторов, определенных резисторов и катушек индуктивности в электронных цепях	63

Приложение А (обязательное) Циклы испытаний и количество образцов, используемых в целях сертификации	64
Приложение В (обязательное) Определение зазоров и расстояний пути утечки	70
Приложение С (обязательное) Устройство для регистрации выброса ионизированных газов при испытании на короткое замыкание	75
Приложение D (справочное) Методы определения коэффициента мощности при коротком замыкании	77
Приложение E (справочное) Примеры конструкции зажимов	78
Приложение F (справочное) Соответствие между сортаментом медных проводов ISO и AWG	82
Приложение G (справочное) УЗКЗ для испытаний на короткое замыкание	83
Приложение H (справочное) Конфигурации УЗНПЧ в соответствии с классификацией 4.1	85
Приложение ДА (справочное) Сведения о соответствии ссылочных межгосударственных стандартов международным стандартам, использованным в качестве ссылочных в примененном международном стандарте	86
Библиография	88

Введение

Настоящий стандарт разработан на основе международного стандарта IEC 63052:2019, подготовленного Подкомитетом 23Е «Автоматические выключатели и аналогичное оборудование для бытового назначения» Технического комитета 23 «Электрическое вспомогательное оборудование».

В указанных ниже странах применяют следующие отличающиеся нормы, которые носят менее постоянный характер:

5.3.6.2: В Корее также стандартными считаются значения 1000; 1500; 2000; 2500; 7500; 9000 А;

6.1: В Австралии данная маркировка обязательна, но не обязательно должна быть видимой после установки;

8.2.2: В США для указания положения контактов не используют красный и зеленый цвета.

В настоящем стандарте раздел «Нормативные ссылки» изложен в соответствии с ГОСТ 1.5, а также в целях обеспечения безопасности устройств защиты текст настоящего стандарта дополнен абзацами, связанными с установлением дополнительных требований, исключающих возможность автоматического подключения защищаемой нагрузки к сети при возврате фазного напряжения в пределы нормы. Нормативные ссылки и дополнительные требования выделены в тексте стандарта курсивом.

**УСТРОЙСТВА ЗАЩИТЫ ОТ ПОВЫШЕННОГО НАПРЯЖЕНИЯ
ПРОМЫШЛЕННОЙ ЧАСТОТЫ (УЗНПЧ)
БЫТОВОГО И АНАЛОГИЧНОГО НАЗНАЧЕНИЯ**

Power frequency overvoltage protective devices (POPs)
for household and similar applications

Дата введения — 2023—03—01

1 Область применения

1.1 Настоящий стандарт распространяется на устройства для защиты от перенапряжения промышленной частоты (УЗНПЧ) бытового и аналогичного применения с номинальной частотой 50; 60 Гц или 50/60 Гц, с номинальным напряжением, не превышающим 230 В переменного тока (между фазой и нейтралью) и с номинальным током не более 63 А, состоящие либо из функционального блока в сочетании с главным защитным устройством (ГЗУ), либо в виде единого устройства, имеющего средства размыкания, способные размыкать защищенную цепь в определенных условиях.

В качестве ГЗУ может быть автоматический выключатель, выключатель дифференциального тока или автоматический выключатель дифференциального тока.

Примечание — Будучи единым устройством, УЗНПЧ не является защитным устройством, предназначенным для автоматического отключения питания в том смысле, как это определено в [1].

1.2 УЗНПЧ предназначены для применения в окружающей среде со степенью загрязнения 2 и категорией перенапряжения III.

Аппараты УЗНПЧ пригодны для разъединения.

УЗНПЧ могут быть спроектированы как блок УЗНПЧ, собранный или интегрированный в ГЗУ производителем, или как сборка ГЗУ, механически или электрически связанного на месте с блоком УЗНПЧ, или как одно отдельное УЗНПЧ, имеющее средства отключения, способные разомкнуть защищаемую цепь в указанных условиях.

УЗНПЧ предназначены для снижения последствий перенапряжений промышленной частоты между фазой и нейтралью (например, вызванного обрывом нейтрали в трехфазной цепи питания перед УЗНПЧ) для оборудования, расположенного за аппаратом, путем размыкания защищенной цепи при обнаружении повышения напряжения между фазами и нейтралью.

Примечание — В данном контексте глагол «снижать» означает, что УЗНПЧ будет обеспечивать защиту в большинстве случаев перенапряжений промышленной частоты.

УЗНПЧ, предназначенные для контроля одного напряжения на проводнике между фазой и нейтралью, могут использоваться между двухфазными проводниками в системе межфазного электропитания, не превышающего 230 В, если оба проводника включены и заявлены производителем как таковые.

В соответствии с данным стандартом УЗНПЧ подходят для использования в ИТ-системе при условии, что все активные проводники включены.

1.3 Требования настоящего стандарта не распространяются на защиту от синфазных перенапряжений, а также на устройства защиты от импульсных перенапряжений.

2 Нормативные ссылки

В настоящем стандарте использованы нормативные ссылки на следующие стандарты:

- ГОСТ 2.755—87 *Единая система конструкторской документации. Обозначения условные графические в электрических схемах. Устройства коммутационные и контактные соединения*
- ГОСТ 14254—2015 (IEC 60529:2013) Степени защиты, обеспечиваемые оболочками (Код IP)
- ГОСТ 25874—83 *Аппаратура радиоэлектронная, электронная и электротехническая. Условные функциональные обозначения*
- ГОСТ 26246.0 (МЭК 249-1—82) *Материалы электроизоляционные фольгированные для печатных плат. Методы испытаний*
- ГОСТ 30331 (все части) *Электроустановки зданий*¹⁾
- ГОСТ 30804.4.2 (IEC 61000-4-2:2008) Совместимость технических средств электромагнитная. Устойчивость к электростатическим разрядам. Требования и методы испытаний
- ГОСТ IEC 60065—2013 *Аудио-, видео- и аналогичная электронная аппаратура. Требования безопасности*
- ГОСТ IEC 60269 (все части) *Предохранители плавкие низковольтные*
- ГОСТ IEC 60384-14 *Конденсаторы постоянной емкости для электронной аппаратуры. Часть 14. Групповые технические условия. Конденсаторы постоянной емкости для подавления радиопомех и подключения к питающей магистрали*
- ГОСТ IEC 60664-3 *Координация изоляции для оборудования низковольтных систем. Часть 3. Использование покрытий, герметизации и формовки для защиты от загрязнения*
- ГОСТ IEC 60664-5 *Координация изоляции для оборудования в низковольтных системах. Часть 5. Комплексный метод определения зазоров и путей утечки, равных или менее 2 мм*
- ГОСТ IEC 60695-2-11—2013 *Испытания на пожароопасность. Часть 2-11. Основные методы испытаний раскаленной проволокой. Испытание раскаленной проволокой на воспламеняемость конечной продукции*
- ГОСТ IEC 60898-1—2020 *Аппаратура малогабаритная электрическая. Автоматические выключатели для защиты от сверхтоков бытового и аналогичного назначения. Часть 1. Автоматические выключатели для переменного тока*
- ГОСТ IEC 60898-2—2021 *Аппаратура малогабаритная электрическая. Автоматические выключатели для защиты от сверхтоков бытового и аналогичного назначения. Часть 2. Автоматические выключатели для переменного и постоянного тока*
- ГОСТ IEC 61000-4-3 *Электромагнитная совместимость (ЭМС). Часть 4-3. Методы испытаний и измерений. Испытание на устойчивость к излучаемому радиочастотному электромагнитному полю*
- ГОСТ IEC 61000-4-4 *Электромагнитная совместимость (ЭМС). Часть 4-4. Методы испытаний и измерений. Испытание на устойчивость к электрическим быстрым переходным процессам (пачкам)*
- ГОСТ IEC 61000-4-5—2017 *Электромагнитная совместимость (ЭМС). Часть 4-5. Методы испытаний и измерений. Испытание на устойчивость к выбросу напряжения*
- ГОСТ IEC 61000-6-3 *Электромагнитная совместимость (ЭМС). Часть 6-3. Общие стандарты. Стандарт электромагнитной эмиссии для жилых, коммерческих и легких промышленных обстановок*
- ГОСТ IEC 61008-1—2020 *Выключатели автоматические, управляемые дифференциальным током, бытового и аналогичного назначения без встроенной защиты от сверхтоков. Часть 1. Общие требования и методы испытаний*
- ГОСТ IEC 61009-1—2020 *Выключатели автоматические, срабатывающие от остаточного тока, со встроенной защитой от тока перегрузки, бытовые и аналогичного назначения. Часть 1. Общие правила*
- ГОСТ IEC 61558-1 *Безопасность силовых трансформаторов, блоков питания, электрических реакторов и аналогичных изделий. Часть 1. Общие требования и испытания*
- ГОСТ IEC 61558-2 (все части) *Безопасность силовых трансформаторов, блоков питания, электрических реакторов и аналогичных изделий*
- ГОСТ IEC 62423 *Автоматические выключатели, управляемые дифференциальным током, типа F и типа B со встроенной и без встроенной защиты от сверхтоков бытового и аналогичного назначения*
- ГОСТ CISPR 14-1 *Электромагнитная совместимость. Требования для бытовых приборов, электрических инструментов и аналогичных аппаратов. Часть 1. Электромагнитная эмиссия*

¹⁾ В Российской Федерации действует серия стандартов ГОСТ Р 50571 «Электроустановки зданий».

ГОСТ CISPR 32—2015 Электромагнитная совместимость оборудования мультимедиа. Требования к электромагнитной эмиссии

Примечание — При пользовании настоящим стандартом целесообразно проверить действие ссылочных стандартов и классификаторов на официальном интернет-сайте Межгосударственного совета по стандартизации, метрологии и сертификации (www.easc.by) или по указателям национальных стандартов, издаваемым в государствах, указанных в предисловии, или на официальных сайтах соответствующих национальных органов по стандартизации. Если на стандарт дана недатированная ссылка, то следует использовать стандарт, действующий на текущий момент, с учетом всех внесенных в него изменений. Если заменен ссылочный стандарт, на который дана датированная ссылка, то следует использовать указанную версию этого стандарта. Если после принятия настоящего стандарта в ссылочный стандарт, на который дана датированная ссылка, внесено изменение, затрагивающее положение, на которое дана ссылка, то это положение применяется без учета данного изменения. Если ссылочный стандарт отменен без замены, то положение, в котором дана ссылка на него, применяется в части, не затрагивающей эту ссылку.

3 Термины и определения

В настоящем стандарте применены термины с учетом [2], а также следующие термины с соответствующими определениями:

Примечание — Когда используются термины «напряжение» и «ток», подразумеваются действующие значения, если не указано иное.

3.1 перенапряжение промышленной частоты (power frequency overvoltage): Повышение напряжения при номинальной частоте в системе электропитания свыше заданного порога.

3.2 устройство защиты от перенапряжения промышленной частоты; УЗНПЧ (power frequency overvoltage protective device, POP): Устройства, предназначенные для снижения последствий перенапряжений промышленной частоты между фазой и нейтралью (например, вызванного потерей нейтрали в трехфазном источнике питания перед УЗНПЧ) для оборудования, расположенного за аппаратом.

Примечание — УЗНПЧ, контролирующее напряжение на одном проводнике между фазой и нейтралью, может также использоваться для снижения последствий перенапряжений промышленной частоты между двухфазными проводниками в системах межфазного электроснабжения.

3.3 главное защитное устройство; ГЗУ (main protective device, MPD): Устройство, с которым УЗНПЧ должно быть интегрировано или соединено механически или электрически, напрямую или через расцепитель и которое срабатывает при определенных условиях.

Примечание — ГЗУ — автоматический выключатель (см. *ГОСТ IEC 60898-1* или *ГОСТ IEC 60898-2*), или ВДТ (см. *ГОСТ IEC 61008-1* или *ГОСТ IEC 62423*), или АВДТ (см. *ГОСТ IEC 61009-1* или *ГОСТ IEC 62423*).

3.4 управляющее напряжение U_a (actuating voltage U_a): Значение напряжения, измеренное между проводником фазы и нейтрали, при котором УЗНПЧ активирует ГЗУ или интегрированные средства разъединения.

3.5 разъединяющее устройство; РУ (release unit): Устройство, механически связанное с ГЗУ, которое разъединяет удерживающие механизмы и позволяет автоматически размыкать ГЗУ.

Примечание — РУ может быть механически соединено с ГЗУ или интегрировано в него.

3.6 блок УЗНПЧ (POP unit): Часть УЗНПЧ, обеспечивающая функцию обнаружения перенапряжений промышленной частоты и инициирующая работу устройства, чтобы вызвать отключение тока.

Примечание — Отключение тока может быть обеспечено либо размыкающим устройством (см. 4.1.4), либо основным защитным устройством, собранным или интегрированным производителем с блоком УЗНПЧ (см. 4.1.1), либо ГЗУ, соединенным на месте с блоком УЗНПЧ (см. 4.1.2 и 4.1.3).

3.7 время отключения $t_{откл}$ (break time t_b): Время, протекающее между моментом, когда внешне достигнуто перенапряжение, и моментом, когда ГЗУ, связанное с УЗНПЧ, или интегрированное устройство разъединения отключило защищенную цепь.

3.8 время неотключения t_{0A} (non-actuating time t_{0A}): Максимальный период, в течение которого данное перенапряжение может подаваться на УЗНПЧ, не вызывая его срабатывание.

3.9 замкнутое состояние (closed position): Состояние, в котором сохраняется заданная неразрывность главной цепи УЗНПЧ.

3.10 разомкнутое состояние (open position): Состояние, при котором сохраняются заданные заряды между контактами главной цепи УЗНПЧ.

3.11

полюс коммутационного устройства (pole of a switching device): Часть коммутационного устройства, связанная исключительно с одним электрически отделенным проводящим путем его главной цепи, исключая те части, которые обеспечивают средства для монтажа и оперирования всеми полюсами совместно.

Примечание — Коммутационное устройство называют однополюсным коммутационным устройством, если оно имеет только один полюс. Если оно имеет больше полюсов, его можно назвать многополюсным (двухполюсным, трехполюсным и т. д.) коммутационным устройством в тех случаях, когда полюсы соединены или могут быть соединены таким способом, что оперируют вместе.

[ГОСТ IEC 60050-441—2015, статья 441-15-01]

3.12 включающая способность (making capacity value of the AC com): Переменная составляющая ожидаемого тока, которую УЗНПЧ способно включать при заявленном напряжении в заданных условиях эксплуатации.

3.13 отключающая способность (breaking capacity): Переменная составляющая ожидаемого тока, которую УЗНПЧ способно отключать при заявленном напряжении в заданных условиях эксплуатации.

3.14 условный ток короткого замыкания I_{nc} (conditional short-circuit current I_{nc}): Переменная составляющая ожидаемого тока, которую УЗНПЧ, защищенное включенным последовательно надлежущим устройством защиты от короткого замыкания, способно выдерживать в заявленных условиях эксплуатации.

3.15 ожидаемый ток (prospective current): Ток, который протекал бы в цепи, если бы каждый полюс УЗНПЧ был заменен проводником с пренебрежимо малым полным сопротивлением.

Примечание — Ожидаемый ток можно определить так же, как и фактический ток, например: ожидаемый ток отключения, ожидаемый пиковый ток и т. д.

3.16 наибольшая коммутационная способность (short-circuit making and breaking capacity): Переменная составляющая ожидаемого тока, выраженная действующим значением, которую УЗНПЧ должно включать, проводить в течение времени отключения и отключать в заданных условиях.

3.17 сравнительный индекс трекинговостойкости; СИТ (comparative tracking index, CTI): Величина максимального напряжения в вольтах, при которой материал выдерживает испытание при нанесении 50 капель электролита без образования токопроводящих мостиков.

Примечание — Величина каждого испытательного напряжения и СИТ должна делиться на 25.

4 Классификация

4.1 По конструкции

4.1.1 Блок УЗНПЧ, собранный в главное устройство защиты или интегрированный с ним производителем в виде единого аппарата.

4.1.2 Блок УЗНПЧ с РУ, механически соединенным на месте с ГЗУ.

4.1.3 Блок УЗНПЧ, который должен быть электрически соединен на месте только с РУ, прикрепленным к ГЗУ.

4.1.4 УЗНПЧ как единое устройство, имеющее механизм разъединения и предназначенное для последовательного подключения с надлежущим устройством защиты от короткого замыкания (УЗКЗ), заявленным производителем в соответствии с одним из следующих стандартов: ГОСТ IEC 60898-1, ГОСТ IEC 60898-2, ГОСТ IEC 61009-1 и АВДТ в соответствии с ГОСТ IEC 62423 или ГОСТ IEC 60269 (все части).

Конфигурации УЗНПЧ в соответствии с 4.1 представлены в приложении Н.

4.2 По числу контролируемых напряжений между проводниками фазы и нейтрали

4.2.1 Одно контролируемое напряжение на проводнике между фазой и нейтралью.

4.2.2 Три контролируемых напряжения между проводниками фаз и нейтрали.

Примечание — УЗНПЧ в соответствии с 4.2.1 может использоваться для контроля напряжения между двумя фазами в системе межфазного электроснабжения с номинальным напряжением 230 В, в соответствии с инструкциями, прилагаемыми к изделию.

В этом случае напряжение контролируется не между фазой и нейтралью, а между двумя фазами.

4.3 По способу монтажа:

- настенного типа;
- утопленного типа;
- панельно-щитового типа для установки в распределительных шкафах.

Примечание — Данные типы исполнений могут предназначаться для установки на рейках.

5 Характеристики УЗНПЧ

5.1 Перечень характеристик

Применяются характеристики из стандартов на ГЗУ, а также следующие характеристики:

- защита от внешних воздействий;
- способ монтажа;
- способ присоединения;
- номинальное рабочее напряжение;
- номинальная частота;
- предельные значения времени отключения и времени неотключения.

5.2 Номинальные значения и другие характеристики

5.2.1 Номинальное напряжение

5.2.1.1 Номинальное рабочее напряжение (U_n)

Номинальное рабочее напряжение (далее — номинальное напряжение) УЗНПЧ — это значение напряжения, установленное производителем, при котором определена работоспособность УЗНПЧ.

Для одного и того же УЗНПЧ может быть задано несколько значений номинального напряжения.

5.2.1.2 Номинальное напряжение изоляции (U_i)

Номинальное напряжение изоляции УЗНПЧ — это значение напряжения, установленное производителем, при котором определяют испытательное напряжение при испытании на электрическую прочность изоляции и расстояния утечки.

При отсутствии других указаний номинальное напряжение изоляции — это максимальное значение номинального напряжения УЗНПЧ. Значение максимального номинального напряжения не должно превышать значение номинального напряжения изоляции.

5.2.1.3 Номинальное импульсное выдерживаемое напряжение (U_{imp})

Номинальное импульсное выдерживаемое напряжение УЗНПЧ должно быть равно или превышать стандартные значения номинального импульсного выдерживаемого напряжения в соответствии с таблицей 2 (см. также [3], таблица F.1).

5.2.2 Номинальный ток (I_n)

Установленный производителем ток, который УЗНПЧ может проводить в продолжительном режиме под нагрузкой.

5.2.3 Номинальная частота

Номинальная частота УЗНПЧ — это промышленная частота, на которую рассчитано УЗНПЧ и которой соответствуют значения других характеристик.

Одно и то же УЗНПЧ может быть рассчитано на несколько значений номинальной частоты.

5.2.4 Номинальная коммутационная способность (I_m)

Номинальная коммутационная способность УЗНПЧ — это действующее значение переменной составляющей ожидаемого тока, указанное производителем, который УЗНПЧ может включать, проводить и отключать при определенных условиях.

Условия соответствуют указанным в 9.11.2 — для УЗНПЧ, классифицируемых по 4.1.4, или в применимом стандарте заявленного ГЗУ (например, ГОСТ IEC 60898-1, ГОСТ IEC 60898-2, ГОСТ IEC 61008-1, ГОСТ IEC 61009-1, ГОСТ IEC 62423) — для УЗНПЧ, классифицируемых по 4.1.1, 4.1.2 и 4.1.3.

5.2.5 Номинальная коммутационная способность в одном полюсе (I_{m1})

Номинальная коммутационная способность в одном полюсе — это действующее значение переменной составляющей ожидаемого тока, указанное производителем, который УЗНПЧ может включать, проводить и отключать в одном полюсе при определенных условиях.

5.3 Стандартные и предпочтительные значения

5.3.1 Предпочтительные значения номинального напряжения (U_n)

К предпочтительным значениям номинального напряжения относятся следующие значения:

- указанное в настоящем стандарте значение напряжения 230 В может быть принято как 220 или 240 В соответственно.

- указанное в настоящем стандарте значение напряжения 120 В может быть принято как 100 или 110 В соответственно.

5.3.2 Предпочтительные значения номинального тока (I_n)

К предпочтительным значениям номинального тока относятся:

6, 8, 10, 13, 16, 20, 25, 32, 40, 50, 63 А.

5.3.3 Предпочтительные значения номинальной частоты

Предпочтительными являются следующие значения номинальной частоты: 50 Гц, 60 Гц или 50/60 Гц.

Если используется другое значение, номинальная частота должна быть указана на изделии, а испытания должны проводиться при этой частоте.

5.3.4 Минимальное значение номинальной коммутационной способности (I_m)

Минимальное значение номинальной коммутационной способности I_m составляет 10 I_n или 500 А в зависимости от того, что больше.

Соответствующие коэффициенты мощности приведены в 9.11.2 для УЗНПЧ, классифицируемых по 4.1.4, или в стандарте заявленного ГЗУ для УЗНПЧ, классифицируемых по 4.1.1, 4.1.2 и 4.1.3.

5.3.5 Минимальное значение номинальной коммутационной способности в одном полюсе (I_{m1})

Минимальное значение номинальной коммутационной способности в одном полюсе I_{m1} составляет 10 I_n или 500 А в зависимости от того, что больше.

Соответствующие коэффициенты мощности приведены в 9.11.2 для УЗНПЧ, классифицируемые по 4.1.4, или в стандарте заявленного ГЗУ для УЗНПЧ, классифицируемых по 4.1.1, 4.1.2 и 4.1.3.

5.3.6 Стандартные и предпочтительные значения номинального условного тока короткого замыкания (I_{nc}) и стандартные и предпочтительные значения номинального условного тока короткого замыкания в одном полюсе (I_{nc1})

5.3.6.1 Общие положения

Стандартные и предпочтительные значения номинального условного тока короткого замыкания I_{nc} и I_{nc1} указаны нижеприведенным образом.

5.3.6.2 Значения до 10 000 А включительно

До 10 000 А включительно, стандартные значения номинального условного тока короткого замыкания I_{nc} и I_{nc1} включают:

3000, 4500, 6000, 10 000 А.

Соответствующие диапазоны коэффициентов мощности приведены в 9.11.2 для УЗНПЧ, классифицируемых по 4.1.4, или в стандарте заявленного ГЗУ для УЗНПЧ, классифицируемых по 4.1.1, 4.1.2 и 4.1.3.

Примечание — В Корее также стандартными считаются значения 1000, 1500, 2000, 2500, 7500 и 9000 А.

5.3.6.3 Значения свыше 10 000 А

Для значений свыше 10 000 и до 25 000 А включительно предпочтительным является 20 000 А.

Соответствующие диапазоны коэффициентов мощности приведены в 9.11.2 для УЗНПЧ, классифицируемых по 4.1.4, или в стандарте заявленного ГЗУ для УЗНПЧ, классифицируемых по 4.1.1, 4.1.2 и 4.1.3. Значения свыше 25 000 А в настоящем стандарте не рассматриваются.

5.3.7 Предельные значения времени отключения и времени неотключения

Предельные значения времени отключения (см. 3.1.7) и времени неотключения (см. 3.1.8) для УЗНПЧ приведены в таблице 1.

Таблица 1 — Предельные значения времени отключения и времени неотключения

Наименование показателя	Величина управляющего напряжения (U_a), В				
	255 В	275 В	300 В	350 В	400 В
Максимальное время отключения, с	Без расцепления	15	5	0,75	0,20
Минимальное время неотключения, с		3	1	0,25	0,07

Значения для УЗНПЧ с номиналом 120 В находятся на стадии рассмотрения.

5.3.8 Стандартные значения номинального импульсного выдерживаемого напряжения (U_{imp})

В таблице 2 приведены стандартные значения номинального импульсного выдерживаемого напряжения в качестве функции номинального напряжения электроустановки.

Таблица 2 — Номинальное импульсное выдерживаемое напряжение в качестве функции номинального напряжения электроустановки

Номинальное импульсное выдерживаемое напряжение U_{imp} , кВ	Номинальное напряжение электроустановки, В	
	Трёхфазные системы, В	Однофазная система с заземленной средней точкой, В
2,5 ^a	—	120/230
4 ^a	230/400	120/230

^a Значения 3 кВ и 5 кВ соответственно применяют при проверке изолирующих промежутков через разомкнутые контакты на высоте 2000 м (см. таблицу 14).

Примечания

1 Напряжения для испытания изоляции см. в таблице 13.

2 Напряжения для испытания изолирующего промежутка через разомкнутые контакты см. в таблице 14.

5.4 Координация с устройствами защиты от короткого замыкания (УЗКЗ)

5.4.1 Общие положения

УЗНПЧ, классифицируемые по 4.1.1, 4.1.2 и 4.1.3 с использованием АВДТ в качестве ГЗУ (см. ГОСТ IEC 61008-1 или ГОСТ IEC 62423), и УЗНПЧ, классифицируемые по 4.1.4, должны быть защищены от коротких замыканий с помощью автоматических выключателей или предохранителей в соответствии со стандартами на правила установки — ГОСТ 30331 (все части).

Координация между УЗНПЧ и УЗКЗ должна быть проверена в соответствии с общими условиями 9.11, чтобы убедиться в наличии адекватной защиты УЗНПЧ от токов короткого замыкания вплоть до условного тока короткого замыкания I_{nc} .

5.4.2 Номинальный условный ток короткого замыкания (I_{nc}) и номинальный условный ток короткого замыкания в одном полюсе (I_{nc1})

Номинальный условный ток короткого замыкания и номинальный условный ток короткого замыкания в одном полюсе представляют собой действующее значение ожидаемого тока, установленного производителем, который УЗНПЧ, защищенный УЗКЗ, может выдержать в определенных условиях, не подвергаясь изменениям, нарушающим его функции.

Эти условия указаны в 9.11.

5.4.3 Рабочие характеристики элементов расцепления УЗНПЧ в соответствии с 4.1.4

5.4.3.1 Общие положения

Средства размыкания должны отвечать всем применимым требованиям настоящего стандарта.

Символы I_{m1} и I_{nc1} используются исключительно для испытаний в одном полюсе.

5.4.3.2 Номинальная коммутационная способность (I_m и I_{m1})

Условия для номинальной коммутационной способности (I_m и I_{m1}) в 5.2.4 и 5.2.5 приведены в 9.11.2.3 и 9.11.2.4.

Соответствующие коэффициенты мощности для минимального значения номинальной коммутационной способности (I_m и I_{m1}), приведенного в 5.3.4 и 5.3.5, даны в таблице 17.

5.4.3.3 Номинальная условная коммутационная способность при коротком замыкании (I_{nc} и I_{nc1})
Условия для номинальной условной коммутационной способности при коротком замыкании (I_{nc} и I_{nc1}) в 5.3.6 приведены в 9.11.2.5.

Соответствующие коэффициенты мощности даны в таблице 17.

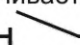
6 Маркировка и другая информация об изделиях

6.1 Маркировка

Каждое УЗНПЧ должна иметь стойкую маркировку с указанием данных в соответствии с таблицей 3.

Т а б л и ц а 3 — Маркировка и положение маркировки

В алфавитном порядке	Элемент маркировки или информации	Положение маркировки или информации		
		Видимость на изделии после установки	На изделии	В паспорте
А	Наименование производителя или торговый знак	X		
В	Обозначение типа, каталожного номера или номера серии	X		
С	Номинальные напряжения с символом «~» (см. ГОСТ 25874—83, графическое обозначение 004)	X		
Д	Номинальная частота; УЗНПЧ с несколькими значениями номинальной частоты (например, 50/60 Гц) должны иметь соответствующую маркировку		X	
Е	Для изделий, классифицируемых по 4.1.1 и 4.1.4, номинальный ток	X		
Ф	Для изделий, классифицируемых по 4.1.1 и 4.1.4, номинальная коммутационная способность		X	
Г	Рабочее положение, при необходимости			X
Н	Степень защиты (только если она отличается от IP20)			X
І	Способ монтажа и электрическая схема			X
Ј	УЗНПЧ или ссылка на стандарт	X		
К	Обозначение типа и каталожный номер ГЗУ, с которым должно быть связано УЗНПЧ			X
Л	Инструкция по проверке работы после сборки для проверки механической работы ГЗУ для изделий, классифицируемых по 4.1.2 и 4.1.3			X

Пригодность для разъединения, которая обеспечивается всеми УЗНПЧ в соответствии с настоящим стандартом, может быть обозначена символом  (см. ГОСТ 2.755—87, графическое обозначение 11), нанесенным на устройство. Если такой символ имеется в маркировке, он может быть включен в электрическую схему подключения в сочетании с символами других функций.

П р и м е ч а н и е — В Австралии такая маркировка обязательна, но не требуется, чтобы она была видимой после установки.

Если символ используется сам по себе (не в схеме подключения), его сочетание с символами других функций не допустимо.

Если на УЗНПЧ маркирована степень защиты выше IP20 по ГОСТ 14254, оно должно соответствовать ей независимо от способа установки. Если повышенная степень защиты достигается исключительно с помощью особого способа монтажа и/или с использованием специальных принадлежностей

(например, крышки для выводов, оболочка и т. д.), это должно быть отражено в документации производителя.

Для УЗНПЧ без управления с помощью кнопки разомкнутое положение должно обозначаться символом «○» (см. ГОСТ 25874—83, графическое обозначение 019), а замкнутое положение — символом «┘» (короткая вертикальная линия по ГОСТ 25874—83, графическое обозначение 018). Для данного обозначения допускается применение дополнительных национальных символов, принятых в том или ином государстве. Временно разрешено применение только национальных символов. Эти обозначения должны быть хорошо видны на установленном УЗНПЧ.

Для УЗНПЧ, управляемых двумя нажимными кнопками, кнопка, предназначенная только для операции отключения, должна быть красного цвета и/или обозначена символом «○».

Красный цвет не должен быть использован для других кнопок УЗНПЧ.

В качестве альтернативы, кнопка, остающаяся в нажатом положении, достаточна для обозначения замкнутого положения. С другой стороны, если кнопка не остается нажатой, должны быть предусмотрены дополнительные средства индикации положения контактов.

Если необходимо различить выводы питания и нагрузки, они должны быть четко маркированы (например, маркировка словами «фаза» и «нагрузка» возле соответствующих выводов или стрелками, указывающими направление протекания тока).

Выводы, предназначенные исключительно для присоединения к цепи нейтрали, должны быть обозначены буквой «N».

Выводы, предназначенные для защитного проводника, при наличии должны быть маркированы символом «⊕» (см. ГОСТ 25874—83, графическое обозначение 012).

Маркировка должна быть нестираемой, удобочитаемой и не должна наноситься на винты, шайбы или другие съемные части.

Вывод должен подходить для жестких (однопроволочных или многопроволочных) проводников, а также для гибких, если производителем иное не указано.

Для универсальных выводов (для жестких однопроволочных, жестких многопроволочных и гибких проводов):

- маркировка не требуется.

Для не универсальных выводов:

- выводы, заявленные только для жестких однопроволочных проводов, должны быть обозначены буквами «s» или «sol»;

- выводы, заявленные для жестких (однопроволочных и многопроволочных) проводов, должны быть обозначены буквой «g».

Маркировка должна быть нанесена на УЗНПЧ или, если доступного места недостаточно, на наименьшую упаковочную единицу или приведена в технической информации.

Для устройств в соответствии с 4.1.2 и 4.1.3 должна быть указана маркировка, требуемая в разделе 6 следующих стандартов, если применимо: ГОСТ IEC 60898-1, или ГОСТ IEC 60898-2, или ГОСТ IEC 61008-1, или ГОСТ IEC 61009-1.

Соответствие проверяют осмотром и испытанием по 9.3 в соответствии с методикой испытаний, приведенной в 9.1.1.

6.2 Дополнительная маркировка УЗНПЧ по 4.1.4

6.2.1 Маркировка УЗНПЧ

Маркировка УЗНПЧ должна включать следующую информацию:

- максимальный номинальный ток и характеристики защитных устройств, надлежащих для максимальной токовой защиты (например, автоматические выключатели типа C32 А макс.), указанные производителем;

- номинальная коммутационная способность в одном полюсе (I_{m1});

- номинальный условный ток короткого замыкания (I_{nc});

- номинальный условный ток короткого замыкания в одном полюсе (I_{nc1}).

Эта информация может быть нанесена сбоку или на обратной стороне УЗНПЧ и должна быть видна только до установки устройства.

Рекомендуется указывать сведения (обозначение типа, каталожный номер или серийный номер) ГЗУ, с которым УЗНПЧ может быть подключено последовательно, на устройстве или в инструкции.

Производитель должен указать интеграл Джоуля I^2t и выдерживаемый пиковый ток I_{pk} УЗНПЧ. Когда эти показатели не указаны, должны быть приведены минимальные значения в соответствии с таблицей 16.

Для УЗНПЧ, предназначенных для подключения к нескольким защитным устройствам, применяются самые высокие значения I_2t и I_{pk} защитных устройств, заявленные производителем.

Проверка маркировки производится осмотром и испытанием в соответствии с 9.3.

6.2.2 Инструкции по электромонтажу и эксплуатации

Производитель должен дать надлежащие инструкции к УЗНПЧ.

Эти инструкции должны, как минимум, включать следующее:

- ссылка на типы и каталожные номера, охватывающие номинальные значения тока, напряжения и т. д. заявленных защитных устройств, для подключения к которым предназначено УЗНПЧ;
- коэффициенты снижения мощности, при наличии.

7 Стандартные условия эксплуатации и монтажа

7.1 Нормальные условия

УЗНПЧ, удовлетворяющие настоящему стандарту, должны быть работоспособны при нормальных условиях эксплуатации, приведенных в таблице 4.

Т а б л и ц а 4 — Нормальные условия эксплуатации

Внешние воздействующие факторы	Нормальный диапазон эксплуатации	Контрольное значение	Испытательные допуски ^f
Температура окружающего воздуха ^{a, g}	От минус 5 до плюс 40 °C ^b	20 °C	±5 °C
Высота над уровнем моря	Не более 2000 м	—	—
Относительная влажность (максимальное значение при температуре 40 °C)	50 % ^c	—	—
Внешние магнитные поля	Не более пятикратного значения магнитного поля Земли в любом направлении	Значение магнитные поля Земли	d
Положение	Указанное производителем с допуском ±2° в любом направлении ^e	Указанное производителем	2° в любом направлении
Частота	Контрольное значение ±5 % ^f	Номинальное значение	±2 %
Искажение синусоидальной формы кривой	Не более 5 %	Ноль	5 %

^a Максимальное значение среднесуточной температуры 35 °C.

^b Значения, выходящие за пределы данных диапазонов, относящиеся к районам с более суровыми климатическими условиями, устанавливаются по согласованию между производителем и потребителем.

^c Более высокая относительная влажность допускается при меньших значениях температуры (например, 90 % при 20 °C).

^d При установке УЗНПЧ вблизи сильных магнитных полей могут быть необходимы дополнительные требования.

^e Крепление устройства должно обеспечивать отсутствие деформаций корпуса, которые могут нарушить функционирование УЗНПЧ.

^f Приведенные допуски применяют, если иное не указано в методике испытаний.

^g При хранении и транспортировании допустимы крайние температуры от минус 20 °C до плюс 60 °C, которые должны быть учтены при проектировании устройства.

В случае блока УЗНПЧ, интегрированного или собранного производителем (см. 4.1.1) или предназначенного для сборки на месте (см. 4.1.2 и 4.1.3) с одним или несколькими заявленными главными защитными устройствами, нормальные условия эксплуатации и установки которых более жесткие, чем указанные в таблице 4, должны применяться нормальные условия эксплуатации и установки в соответствии с требованиями к защитным устройствам.

7.2 Условия монтажа

УЗНПЧ должны быть установлены в соответствии с указаниями, приведенными в инструкциях производителя.

7.3 Степень загрязнения

УЗНПЧ в соответствии с настоящим стандартом предназначены для эксплуатации в среде со степенью загрязнения 2, т. е., как правило, с непроводящим загрязнением. Однако изредка допускается временная проводимость из-за конденсации.

8 Требования к конструкции и функционированию

8.1 Общие положения

Блок УЗНПЧ не должен снижать основные рабочие характеристики заявленного ГЗУ. Блоки УЗНПЧ, классифицируемые по 4.1.2 или 4.1.3, и ГЗУ, с которым они соединяются, должны быть от одного производителя или иметь одну и ту же торговую марку.

Как следствие, производитель должен указывать как ГЗУ, с которым может быть связан блок УЗНПЧ, так и блок УЗНПЧ, пригодный для использования с этим защитным устройством.

Блок УЗНПЧ должен быть подключен либо только к вводным контактным выводам ГЗУ, либо только к его выводным контактным выводам, подключение к обоим контактным выводам запрещается.

УЗНПЧ должно иметь такую конструкцию, чтобы при нормальном использовании его потребительские свойства были безопасными, надежными и не опасными для потребителя или окружающей среды.

УЗНПЧ должно соответствовать области применения и классификациям, установленным в настоящем стандарте.

УЗНПЧ, классифицируемые по 4.1.1, должно отвечать требованиям соответствующего стандарта на ГЗУ, с которым оно интегрировано или собрано производителем (см. *ГОСТ IEC 60898-1*, *ГОСТ IEC 60898-2*, *ГОСТ IEC 61008-1*, *ГОСТ IEC 61009-1* или *ГОСТ IEC 62423*, если применимо), а также в дополнение к требованиям и испытаниям, приведенным в настоящем стандарте.

После автоматического отключения по перенапряжению УЗНПЧ по 4.1.4 не должно включаться автоматически при возврате контролируемого напряжения в пределы нормальных значений.

Если испытания, включенные в настоящий стандарт, также включены в *ГОСТ IEC 60898-1*, *ГОСТ IEC 60898-2*, *ГОСТ IEC 61008-1*, *ГОСТ IEC 61009-1* или *ГОСТ IEC 62423*, среди всех применимых стандартов необходимо выбирать испытания с наиболее жесткими требованиями.

УЗНПЧ, классифицируемые по 4.1.2 и 4.1.3, должны соответствовать требованиям, приведенным в настоящем стандарте.

В случае, если блок УЗНПЧ, классифицируемых по 4.1.2 и 4.1.3, предназначен для соединения на месте с несколькими защитными устройствами, необходимо выбирать испытания с наиболее жесткими требованиями.

УЗНПЧ, классифицируемые по 4.1.4, должен соответствовать требованиям и испытаниям, приведенным в настоящем стандарте (в частности, см. 6.2, 9.11.2 и 9.16.2).

В случае УЗНПЧ по 4.1.4, предназначенных для подключения к нескольким защитным устройствам, необходимо выбирать испытания с наиболее жесткими требованиями среди всех применимых стандартов на защитные устройства.

Степень защиты УЗНПЧ в соответствии с 4.1.4 не должна быть ниже степени защиты заявленного ГЗУ, к которому оно должно быть подключено.

Если УЗНПЧ в соответствии с 4.1.4 может быть соединено с несколькими заявленными защитными устройствами, применяется наивысшая степень защиты всех применимых стандартов, в том числе предусмотренных в настоящем стандарте.

8.2 Механическая конструкция

8.2.1 Общие положения

Должна быть исключена возможность изменения рабочих характеристик УЗНПЧ посредством внешнего вмешательства, а также отключения или блокировки функций УЗНПЧ каким-либо образом.

В инструкциях должно быть указано, что не разрешается подключать автоматический выключатель или устройство защиты от сверхтоков с заданным номинальным током короткого замыкания с УЗНПЧ в соответствии с 4.1.4 так, чтобы это приводило к более низким характеристикам при коротком замыкании.

Соответствие проверяют осмотром и проверкой документации.

8.2.2 Механизм

Настоящий пункт применим к УЗНПЧ в соответствии с 4.1.4.

Подвижные контакты всех полюсов многополюсного УЗНПЧ должны быть механически соединены таким образом, чтобы все полюса, за исключением коммутирующего нейтраль (при наличии), включали и отключали одновременно, независимо от того, осуществляется оперирование вручную или автоматически.

Полюс, коммутирующий нейтраль четырехполюсного УЗНПЧ, должен размыкаться позже и замыкаться раньше других полюсов.

Соответствие проверяют осмотром и испытанием вручную с использованием любых необходимых средств (световой индикатор, осциллограф и т. д.).

УЗНПЧ должно иметь механизм свободного расцепления.

Должна быть предусмотрена возможность ручного включения (ON) и выключения (OFF) устройства УЗНПЧ.

УЗНПЧ должно быть устроено так, чтобы подвижные контакты могли останавливаться только в замкнутом или разомкнутом положении, даже если органы управления находятся в промежуточном положении.

В соответствии с требованиями к функции разъединения УЗНПЧ в разомкнутом положении должны обеспечивать изолирующее расстояние.

Указание положения разомкнутых главных контактов должно обеспечиваться одним или двумя из следующих способов:

- положение органа управления (предпочтительно), или
- отдельное механическое индикаторное устройство.

При применении отдельного механического индикатора для указания положения главных контактов в нем красный цвет указывает на замкнутое положение контактов, зеленый — на разомкнутое.

Примечание — В США для указания положения контактов красный и зеленый цвета не применяют.

Способ индикации положения контактов должно быть четким.

Конструкцией УЗНПЧ должна быть предусмотрена единственно правильная установка органа управления, фронтальной панели или крышки, обеспечивающая безошибочную индикацию положения контактов.

Если производителем предусмотрено замыкание органа управления в разомкнутом положении, то блокировка в этом положении должна быть единственно возможна, если главные контакты находятся в разомкнутом состоянии.

Блокировка органов управления в замкнутом положении допускается в особых случаях.

Если орган управления применяют для указания положения контактов, тогда он в свободном состоянии должен автоматически занимать положение, которое соответствует положению подвижных контактов; в этом случае орган управления должен иметь два разных положения покоя, соответствующие положению контактов, однако для автоматического отключения может быть предусмотрено третье отдельное положение органа управления, в таком случае необходимо УЗНПЧ взвести вручную перед повторным включением.

Работоспособность УЗНПЧ не должна зависеть от положения оболочек, крышек или любой съемной части.

Крышку, залитую при сборке производителем, считают несъемной частью.

Если крышку используют в качестве направляющей для нажимных кнопок, снятие кнопок снаружи УЗНПЧ должно быть невозможным.

Органы управления должны быть надежно закреплены на своих осях, и снятие их без помощи инструмента должно быть невозможным.

Допускается крепление органов управления непосредственно к крышкам. Если орган управления перемещается в вертикальной плоскости вверх-вниз, когда УЗНПЧ установлено как при нормальной эксплуатации, контакты должны замыкаться движением органа управления снизу вверх.

Соответствие вышеуказанным требованиям проверяют осмотром, испытанием вручную, а для механизма свободного расцепления — испытаниями по 9.11 в соответствии с процедурой испытаний, приведенной в 9.1.1.

8.2.3 Воздушные зазоры и расстояния утечки

8.2.3.1 Общие положения (см. приложение В)

Минимальные требуемые воздушные зазоры и расстояния утечки, приведенные в таблице 5, предназначены для УЗНПЧ, эксплуатируемых в окружающей среде со степенью загрязнения 2.

Соответствие пункту 1 таблицы 5 проверяют измерениями и испытанием по 9.7.6.4. Испытание проводят на образцах, не подвергавшихся влажностной обработке по 9.7.1.

Воздушные зазоры по пунктам 2 и 4 могут быть уменьшены при условии, что измеренные воздушные зазоры не короче, чем минимальные допустимые (см. [3]) для условий однородного поля. В этом случае после влажной обработки, описанной в 9.7.1, соблюдение требований в отношении пунктов 2 и 4, а также условий испытаний, указанных в перечислениях b), c) и d) по 9.7.2, проверяют в следующем порядке:

- испытания по 9.7.1—9.7.5 по применению;
- испытания по 9.7.6.2 с испытательным напряжением в соответствии с таблицей 13 и для конфигураций по 9.7.2, перечисления b), c) и d).

Если измерения не показали никакого уменьшения воздушного зазора, испытание по 9.7.6.2 не проводят.

Соответствие пункту 3 таблицы 5 проверяют измерением.

П р и м е ч а н и е — Все измерения в соответствии с 8.2.3 проводят в цикле испытаний А (см. приложение А) на одном образце, а испытания в соответствии с 9.7 проводят на трех образцах цикла испытаний В (см. приложение А).

Части печатных плат, подключенные к токоведущим частям, защищенным от загрязнения с использованием защиты типа 2 в соответствии с ГОСТ IEC 60664-3, не подвергаются этой проверке.

Классификация изоляционных материалов на основании СИТ приведена в [3] (пункт 4.8.1).

Таблица 5 — Минимальные зазоры, расстояния и пути утечки

Описание	Минимальные значения воздушных зазоров, мм		Минимальные расстояния пути утечки, e, f мм											
	Группа IIIa ^h (175 В ≤ СИТ < 400 В) ^d		Группа II (400 В ≤ СИТ < 600 В) ^d					Группа I (600 В ≤ СИТ) ^d						
	Номинальное напряжение, В		Рабочее напряжение ^e , В											
	U _{имр} , кВ		> 25 ≤ 50 ⁱ	120	250	400	> 25 ≤ 50 ⁱ	120	250	400	> 25 ≤ 50 ⁱ	120	250	400
	2,5	4,0	4,0											
	120/240 120	120/240 240	230/400 230, 400											
1 Между токоведущими частями, которые разделены, когда главные контакты разомкнуты ^a	2,0	4,0	4,0	1,20	2,00	4,0	4,0	4,0	4,0	4,0	4,0	4,0	4,0	4,0
2 Между частями различной полярности, находящимися под напряжением ^a	1,5	3,0	3,0	1,20	1,50	3,0	4,0	4,0	4,0	3,0	3,0	3,0	3,0	3,0
3 Между цепями, питаемыми от разных источников, один из которых PELV или SELV ^g	3,0	6,0	8,0	—	3,0	6,0	8,0	8,0	8,0	6,0	8,0	6,0	6,0	8,0
Номинальное напряжение, В														
			120/240	230/400	120/240	230/400	120/240	230/400	120/240	230/400	120/240	230/400	120/240	230/400
			1,50	4,0	1,50	4,0	1,50	4,0	1,50	4,0	1,50	4,0	1,50	4,0
4 Между частями, находящимися под напряжением, и доступными поверхностями органов управления, - винтами и другими средствами крепления крышек, которые снимаются при монтаже УЗНПЧ, - поверхностью, на которой монтируется основание УЗНПЧ ^b , - винтами или другими средствами крепления УЗНПЧ ^b , - металлическими крышками или коробками ^b , - прочими доступными металлическими частями ^c , - металлическими опорными рамами УЗНПЧ утопленного монтажа	1,50	3,0	3,0	1,50	1,50	4,0	4,0	4,0	4,0	4,0	4,0	4,0	4,0	4,0

Окончание таблицы 5

a	Значения для вспомогательных контактов и контактов управления приведены в соответствующем стандарте.
b	Значения удваиваются, если воздушные зазоры и расстояния утечки между токоведущими частями устройства и металлическим экраном или поверхностью, на которой устанавливается УЗНПЧ, зависят не только от конструкции УЗНПЧ, они могут быть уменьшены при установке УЗНПЧ в самых неблагоприятных условиях.
c	Включая металлическую фольгу в контакте с поверхностями изоляционного материала, которые доступны после монтажа для нормальной эксплуатации. Фольгу заправляют в углы, углубления и т. п. с использованием прямого несочлененного испытательного пальца в соответствии с 9.6 (см. рисунок 3).
d	См. [3] (пункт 4.8.1).
e	Допускается интерполяция при определении расстояний утечки, соответствующих промежуточным значениям напряжений, указанным в качестве эксплуатационных. Применяют линейную интерполяцию и при этом значения округляют до величин, указанных в таблице. Определение воздушных зазоров см. в приложении В.
f	Зазоры не могут быть меньше соответствующих расстояний утечки.
g	С учетом всех разных напряжений, в т. ч. сверхнизкого напряжения (СНН) на вспомогательном контакте.
h	Для материалов группы IIIb ($100 \text{ В} \leq \text{СИТ} < 175 \text{ В}$) применяют значения для материалов группы IIIa, умноженные на коэффициент 1,6.
i	Для эксплуатационных напряжений до 25 В включительно см. [3].
Примечания	
1	Значения, приведенные для 400 В, также действительны для 440 В.
2	Части нейтрала (при наличии) считаются частями, находящимися под напряжением.
3	Рекомендуется обратить внимание на соблюдение соответствующих воздушных зазоров и расстояний утечки между частями УЗНПЧ разной полярности, находящимися под напряжением. Если требования к воздушным зазорам и расстояниям утечки не выполняются для всех поверхностей, смежных с УЗНПЧ, отдельно приводят сведения о монтаже.
4	Сведения о требованиях к конструкции твердой изоляции и соответствующих испытаниях приведены в [3] (подраздел 5.3 и пункт 6.1.3).
5	Для воздушных зазоров на печатных схемах допускается использовать сведения по [3] (таблица F.2, примечание 3): «Для материала печатных схем можно применить значения для степени загрязненности 1 при условии, что значение не должно быть менее 0,04 мм, как указано в таблице F.4». Для расстояний утечки на материале печатных схем применяют значения по [3] (таблица F.4) при условии защиты покрытием, соответствующим требованиям и испытаниям по ГОСТ IEC 60664-3.
6	Размеры зазоров и расстояний пути утечки для промежутков, равных или более 2 мм, на печатных монтажных материалах рекомендуется оптимизировать в определенных условиях при применении ГОСТ IEC 60664-5. Рассмотрены только уровни влажности HL 2 и HL 3.

8.2.3.2 Воздушные зазоры и расстояния утечки электронных цепей, подключенных между токоведущими частями или токоведущими частями и землей

Для электронных цепей, подключенных:

- между токоведущими частями; или
- между токоведущими частями и цепью заземления, когда контакты находятся в замкнутом положении, проверку воздушных зазоров и расстояний путей утечки электронных цепей, подключенных между токоведущими частями или токоведущими частями и цепью заземления, заменяют испытаниями по 9.19 и 9.20.1.

Это не применимо к выводам для внешних проводников.

8.2.4 Винты, токоведущие части и соединения

8.2.4.1 Соединения, как электрические, так и механические, должны выдерживать механические нагрузки, характерные для нормальной эксплуатации.

Винты, применяемые для монтажа УЗНПЧ, не должны быть самонарезающего типа.

Примечание — К винтам или гайкам, используемым для монтажа УЗНПЧ, относят винты для крепления крышек и закрывающих пластин, но не для присоединения вводных сальников и крепления основания УЗНПЧ.

Соответствие проверяют испытанием по 9.4 в соответствии с методикой испытаний, приведенной в 9.1.1.

Примечание — Резьбовые соединения проверяют в ходе испытаний по 9.8, 9.11, 9.12 и 9.17.

8.2.4.2 Для винтов, входящих в зацепление с резьбой в изоляционном материале, которые используют при монтаже УЗНПЧ, должен быть обеспечен правильный ввод винта в резьбовое отверстие или гайку.

Соответствие проверяют осмотром и испытанием вручную.

Примечание — Требование к правильному вводу винта удовлетворяется, если исключить перекося винта на вводе, используя в качестве направляющей для него на закрепляемой части фаску на заходной части внутренней резьбы, в которую он ввинчивается, или сняв часть резьбы с заходной части винта.

8.2.4.3 Электрические соединения должны быть спроектированы так, чтобы контактное давление не передавалось через изоляционный материал, кроме керамики, чистой слюды или других материалов с аналогичными характеристиками, за исключением случаев, когда металлические части недостаточно упруги, чтобы компенсировать любую возможную усадку или пластичность изоляционного материала.

Соответствие проверяют осмотром.

Примечание — Пригодность материалов оценивают по стабильности размеров.

8.2.4.4 Токоведущие части, включая части, предназначенные для защитных проводников, если таковые имеются, должны быть произведены из металла, обладающего механической прочностью, электропроводностью и устойчивостью к коррозии, достаточными для их предполагаемого использования.

Примеры надлежащих материалов:

- медь;
- сплав, содержащий не менее 58 % меди для частей, подлежащих холодной обработке, или не менее 50 % меди для других частей;
- другой металл или металл с соответствующим покрытием, не менее устойчивым к коррозии, чем медь, и не менее пригодными механическими свойствами.

Требования 8.2.4.4 не применяют к контактам, магнитопроводам, нагревательным элементам, биметаллам, шунтам, электронным компонентам, включая электронную плату, а также винтам, гайкам, шайбам, зажимным пластинам и аналогичным частям выводов и частям испытательной схемы.

8.2.5 Выводы для внешних проводников

8.2.5.1 Для выводов, не проводящих ток нагрузки, при нормальной работе не ожидается значительного протекания тока. Следовательно, для испытания по 9.5 должна использоваться линия в соответствии с таблицей 6, соответствующая номинальному току 13 А.

Применяют 8.2.5.2 и 8.2.5.3, за исключением следующих случаев:

- для безвинтовых выводов для внешних медных проводников следует применять соответствующий нормативный документ¹⁾;

¹⁾ См. [4].

- для плоских быстроразъемных соединений необходимо применять соответствующий нормативный документ¹⁾;
- для винтовых выводов для внешних необработанных алюминиевых проводников и с алюминиевыми винтовыми выводами — для использования с медными или алюминиевыми проводниками следует применять соответствующий нормативный документ²⁾.

Примечание — При применении [4]—[6] термин УДТ должен быть заменен на УЗНПЧ, ссылка на 8.1 в [4]—[6] должна быть заменена на 8.2, ссылка на 8.1.5.n — на 8.2.5 n + 1.

8.2.5.2 Выводы для внешних проводников должны обеспечивать такое присоединение проводников, чтобы постоянно поддерживалось необходимое контактное давление.

Допускается применение устройств, предназначенных для присоединения шин, при условии, что они не используются для присоединения кабелей.

Выводы должны быть легкодоступными для присоединения проводников в предполагаемых условиях эксплуатации.

Соответствие проверяется осмотром и испытанием по 9.5 в соответствии с методикой испытаний, приведенной в 9.1.1.

8.2.5.3 Выводы должны допускать присоединение медных проводников с номинальной площадью поперечного сечения в соответствии таблицей 6.

Примечание — Примеры возможных конструкций резьбовых выводов приведены в приложении Е.

Соответствие требованию проверяют осмотром, измерениями и поочередным вводом одного проводника с минимальной и одного с максимальной указанной площадью поперечного сечения.

Таблица 6 — Поперечное сечение медных проводников, присоединяемых к резьбовым зажимам

Номинальный ток ^b , А		Диапазон номинальных поперечных сечений присоединяемых проводников ^a , мм ²	
Св.	До включ.	Жесткие (однопроволочные или многопроволочные) проводники	Гибкие проводники
—	13	От 1 до 2,5	От 1 до 2,5
13	16	От 1 до 4	От 1 до 4
16	25	От 1,5 до 6	От 1,5 до 6
25	32	От 2,5 до 10	От 2,5 до 6
32	50	От 10 до 25	От 4 до 10
50	80		От 10 до 16

^a Требуется, что при номинальных токах до 50 А включительно зажимы были рассчитаны на крепление как однопроволочных, так и жестких многопроволочных проводников. В то же время допускается, чтобы зажимы для проводников с площадью поперечного сечения от 1 до 6 мм² были рассчитаны на крепление только однопроволочных проводников.

^b Для УЗНПЧ одной серии, имеющих одинаковую конструкцию и одинаковые зажимы, выбор зажимов для одно- и многопроволочных проводников осуществляется исходя из наименьшего поперечного сечения медных проводников для минимально заданного тока и наибольшего поперечного сечения проводников — максимально заданного тока.

Примечание — Информация о поперечном сечении AWG приведена в таблице F.1, приложение F.

8.2.5.4 Зажимные элементы для проводников в выводах не должны служить для крепления каких-либо других элементов, хотя они могут удерживать выводы на месте или препятствовать их проворачиванию.

Соответствие проверяют осмотром.

8.2.5.5 Выводы для номинальных токов до 32 А включительно, должны позволять присоединение проводников без специальной подготовки.

1) См. [5].

2) См. [6].

Соответствие проверяют осмотром.

Примечание — Термин «специальная подготовка» подразумевает пропайвание жилы проводника, использование кабельных наконечников, формирование петель и т. д., но никак не изменение формы проводника перед вводом его в зажим или скручивание гибкого проводника для закрепления его конца.

8.2.5.6 Выводы должны иметь необходимую механическую прочность.

Винты и гайки для зажима проводников должны иметь метрическую резьбу ISO или другую резьбу, сопоставимую по шагу и механической прочности.

Соответствие проверяют осмотром и испытаниями по 9.5 и 9.5.1 в соответствии с методикой испытаний, приведенной в 9.1.1.

8.2.5.7 Выводы должны иметь такую конструкцию, чтобы зажимать проводник без чрезмерных повреждений.

Соответствие проверяют осмотром и испытаниями по 9.5.2 в соответствии с методикой испытаний, приведенной в 9.1.1.

8.2.5.8 Выводы должны иметь такую конструкцию, чтобы надежно зажимать проводник между металлическими поверхностями.

Соответствие проверяют осмотром и испытаниями по 9.5 и 9.5.1 в соответствии с методикой испытаний, приведенной в 9.1.1.

8.2.5.9 Выводы должны быть сконструированы или расположены так, чтобы избежать выскальзывания жесткого однопроволочного проводника и проволок многопроволочного проводника при затягивании винтов или гаек.

Это требование не применяют к выводам под кабельный наконечник и шину.

Соответствие проверяют испытаниями по 9.5.3 в соответствии с методикой испытаний, приведенной в 9.1.1.

8.2.5.10 Выводы должны быть закреплены или расположены таким образом, чтобы при затяжке или отпуске зажимных винтов или гаек не ослаблялись крепления выводов к УЗНПЧ.

Это требование не означает, что конструкция выводов должна быть такой, чтобы не допускалось их вращение или перемещение, однако любое их движение должно быть определенным образом ограничено, чтобы избежать несоответствия требованиям настоящего стандарта.

Применение уплотняющей массы или смолы для предотвращения ослабления выводов считают достаточным при условии, что:

- уплотняющая масса или смола не подвергается перегрузкам при нормальной эксплуатации;
- эффективность уплотняющей массы или смолы не снижается от воздействия температур, достигаемых выводом в наиболее неблагоприятных условиях, указанных в настоящем стандарте.

Соответствие проверяют осмотром, измерениями и испытанием по 9.4 в соответствии с методикой испытаний, приведенной в 9.1.1.

8.2.5.11 Зажимные винты или гайки выводов, предназначенных для присоединения защитных проводников, должны быть надежно затянуты, при этом ослабление резьбовых соединений без применения инструмента не допускается.

Соответствие проверяют испытанием вручную.

Как правило, конструкции выводов, примеры которых приведены в приложении Е, в целом достаточно упруги и удовлетворяют данному требованию. Для других конструкций могут потребоваться дополнительные меры, например применение соответствующей упругой части, которую невозможно было бы удалить произвольно.

8.2.5.12 Резьба винтов и гаек выводов, предназначенных для присоединения внешних проводников, должна входить в зацепление с резьбой, выполненной в металле. Применение самонарезающих винтов не допускается (см. рисунки 1 и 2).

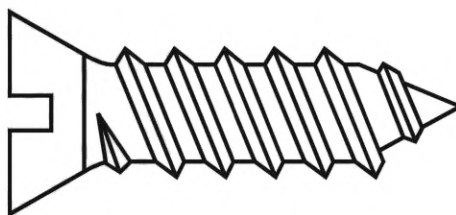


Рисунок 1 — Самонарезающий формирующий винт

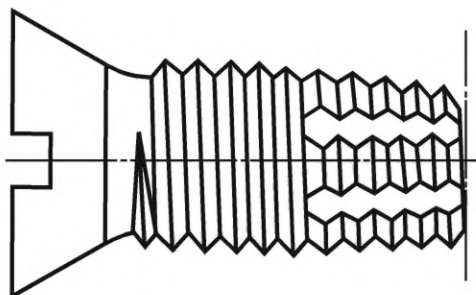


Рисунок 2 — Самонарезающий режущий винт

8.3 Защита от поражения электрическим током

Конструкция УЗНПЧ должна быть такой, чтобы после монтажа и подсоединения, как при нормальных условиях эксплуатации, их части, находящиеся под напряжением, были недоступны для прикосновения.

Примечание — Термин «нормальные условия эксплуатации» означает, что УЗНПЧ должны быть установлены в соответствии с инструкциями производителя.

Часть считается доступной, если ее можно коснуться стандартным испытательным пальцем (см. 9.6).

Для УЗНПЧ наружные части, за исключением винтов или других средств для крепления крышек и табличек, доступные после монтажа и присоединения УЗНПЧ как для нормальной эксплуатации, должны быть либо из изоляционного материала, либо полностью покрыты изоляционным материалом, если доступные части, находящиеся под напряжением, не помещены во внутреннюю оболочку из изоляционного материала.

Оболочка должна быть закреплена таким образом, чтобы она не могла потеряться во время монтажа УЗНПЧ. Она должна иметь толщину стенок, обеспечивающую необходимую механическую прочность, в том числе на углах и ребрах, для выполнения защитной функции оболочки.

Вводные отверстия для кабелей или систем для прокладки кабеля выполняют из изоляционного материала, либо оснащают втулками или другими аналогичными устройствами из изоляционного материала. Такие устройства должны быть надежно закреплены и обладать достаточной механической прочностью.

Металлические органы управления должны быть изолированы от частей, находящихся под напряжением, а их проводящие части должны быть покрыты изоляционным материалом, иначе они становятся открытыми токопроводящими частями, кроме частей, обеспечивающих связь изолированных органов управления нескольких полюсов.

Металлические части механизма должны быть недоступны. Лак и эмаль не считают обеспечивающими необходимую изоляцию для защиты от поражения электрическим током в соответствии с требованиями 8.3.

Соответствие проверяют осмотром и испытанием по 9.6 в соответствии с методикой испытаний, приведенной в 9.1.1.

8.4 Электроизоляционные свойства и способность к разъединению

УЗНПЧ должно обладать необходимыми электроизоляционными свойствами и обеспечивать разъединение.

Цепи управления, подключенные к главной цепи, не должны быть подвержены испытаниям высоким напряжением постоянного тока, которые обычно проводят после монтажа УЗНПЧ.

Соответствие проверяют испытаниями по 9.7 в соответствии с методикой испытаний, приведенной в 9.1.1.

8.5 Превышение температуры

8.5.1 Пределы превышения температуры

Превышение температуры частей УЗНПЧ, указанных в таблице 7, измеренной при условиях, определенных в 9.8.2, не должно превышать предельных значений, установленных в данной таблице.

УЗНПЧ не должно иметь повреждений, препятствующих выполнению его функций и нарушающих безопасность эксплуатации.

Т а б л и ц а 7 — Значения превышения температуры

Части ^{a, b}	Превышение температуры, К
Выводы для внешних соединений	65
Наружные части, к которым приходится прикасаться во время ручного управления УЗНПЧ, включая органы управления из изоляционного материала и металлические элементы для соединения изолированных органов управления нескольких полюсов	40
Наружные металлические части органов управления	25
Другие наружные части, включая поверхность УЗНПЧ, непосредственно соприкасающуюся с монтажной поверхностью	60

^a Значения для контактов не устанавливают, поскольку конструкция большинства УЗНПЧ не допускает прямого измерения их температуры без риска вызвать необратимые изменения или смещение деталей, способные повлиять на воспроизводимость результатов испытаний.

^b Для других частей, кроме перечисленных в таблице 7, значения превышения температуры не указывают, но они не должны вызывать повреждений соседних частей из изоляционного материала, снижающих работоспособность УЗНПЧ.

В случае, если УЗНПЧ подсоединено (см. 4.1.4) к одному или нескольким связанным заявленным защитным устройствам, стандартные условия превышения температуры которых более жесткие, чем указанные в таблице 7, необходимо применять стандартные условия эксплуатации и установки в соответствии со стандартами на защитные устройства, устанавливающими наиболее жесткие требования [см. *ГОСТ IEC 60269* (все части), *ГОСТ IEC 60898-1*, *ГОСТ IEC 60898-2* и *ГОСТ IEC 61009-1*].

В случае, если блок УЗНПЧ интегрирован или собран производителем (см. 4.1.1) или собран на месте (см. 4.1.2 и 4.1.3) с одним или несколькими заявленными ГЗУ, стандартные условия превышения температуры которых более жесткие, чем указанные в таблице 7, следует применять стандартные условия эксплуатации и установки в соответствии со стандартами на защитные устройства, устанавливающими наиболее жесткие требования (см. *ГОСТ IEC 60898-1*, *ГОСТ IEC 60898-2*, *ГОСТ IEC 61008-1*, *ГОСТ IEC 61009-1* и *ГОСТ IEC 62423*).

8.5.2 Температура окружающего воздуха

Предельные значения превышения температуры, приведенные в таблице 7, применимы для значения температур окружающего воздуха по таблице 4.

8.6 Рабочие характеристики

8.6.1 Рабочие характеристики части ГЗУ

ГЗУ с блоком УЗНПЧ, встроенным или собранным производителем (в соответствии 4.1.1), должно соответствовать рабочим характеристикам стандарта на ГЗУ.

Соответствие проверяют испытаниями, указанными в соответствующем стандарте согласно 9.1.1.

ГЗУ в сборе с блоком УЗНПЧ (см. 4.1.2 и 4.1.3) должно соответствовать рабочим характеристикам соответствующего стандарта на ГЗУ.

Соответствие проверяют испытаниями, указанными в соответствующем стандарте согласно 9.1.1.

8.6.2 Рабочие характеристики УЗНПЧ

8.6.2.1 Общие сведения

Рабочие характеристики УЗНПЧ должны обеспечивать надежную защиту без ложных срабатываний.

Соответствие проверяют испытаниями по 9.9.

8.6.2.2 Влияние температуры окружающего воздуха на характеристики расцепления

Температура окружающего воздуха, отличающаяся от контрольной, в диапазоне от минус 5 °С до плюс 40 °С, не должна оказывать недопустимого влияния на характеристики расцепления УЗНПЧ.

Соответствие проверяют испытанием по 9.9.3.

8.7 Механическая и коммутационная износостойкость

УЗНПЧ должны быть способны выполнить достаточное количество механических и электрических операций.

Соответствие проверяют испытанием по 9.10 в соответствии с методикой испытаний, приведенной в 9.1.1.

8.8 Работоспособность при токах короткого замыкания

УЗНПЧ должно быть способно выполнять определенное число циклов оперирования при коротком замыкании, не представляя опасности для оператора и не вызывая перекрытия между находящимися под напряжением проводящими частями либо между этими частями и землей.

Соответствие проверяют испытанием по 9.11 в соответствии с методикой испытаний, приведенной в 9.1.1.

8.9 Стойкость к механическому толчку и удару

УЗНПЧ должны обладать соответствующей механической прочностью, чтобы противостоять механическим нагрузкам, возникающим при монтаже и эксплуатации.

Соответствие проверяют испытанием по 9.12 в соответствии с методикой испытаний, приведенной в 9.1.1.

8.10 Теплостойкость

УЗНПЧ должны быть достаточно термостойкими.

Соответствие проверяют испытанием по 9.13 в соответствии с методикой испытаний, приведенной в 9.1.1.

8.11 Стойкость к аномальному нагреву и огню

Наружные части УЗНПЧ, выполненные из изоляционного материала, не должны легко воспламениться и распространять огонь, если близлежащие токопроводящие части достигают высокой температуры при аварии или перегрузке. Стойкость против аномального нагрева и огня других частей, произведенных из изоляционного материала, считают проверенными в ходе других испытаний по настоящему стандарту.

Соответствие проверяется испытаниями по 9.14 в соответствии с методикой испытаний, приведенной в 9.1.1.

8.12 Показатели безопасности перегруженных УЗНПЧ

УЗНПЧ должно быть способно непрерывно выдерживать 1,1-кратное напряжение между фазами.

Соответствие проверяется осмотром и испытанием по 9.15 в соответствии с методикой испытаний, приведенной в 9.1.1.

8.13 Работа УЗНПЧ в случае импульсов тока, вызванных импульсными напряжениями

УЗНПЧ должны адекватно выдерживать импульсы тока на землю из-за нагрузки емкостей установки и импульса тока на землю из-за перекрытия в установке.

Соответствие проверяется испытанием по 9.16 в соответствии с методикой испытаний, приведенной в 9.1.1.

8.14 Надежность

УЗНПЧ должны работать надежно в условиях длительной эксплуатации с учетом старения их компонентов.

Соответствие проверяется испытанием по 9.17 в соответствии с методикой испытаний, приведенной в 9.1.1.

8.15 Электромагнитная совместимость (ЭМС)

УЗНПЧ должно отвечать требованиям, предъявляемым к электромагнитной совместимости.

Соответствие проверяется испытанием по 9.18 в соответствии с методикой испытаний, приведенной в 9.1.1.

9 Методика испытания

9.1 Общие положения

9.1.1 Общая методика испытания для разных типов УЗНПЧ

9.1.1.1 УЗНПЧ, классифицируемые по 4.1.1

Если блок УЗНПЧ интегрирован в ГЗУ, то УЗНПЧ, сначала должны быть испытаны в соответствии с *ГОСТ IEC 60898-1*, *ГОСТ IEC 60898-2*, *ГОСТ IEC 61008-1*, *ГОСТ IEC 61009-1* или *ГОСТ IEC 62423*, в зависимости от ситуации.

Если блок УЗНПЧ собран с ГЗУ, ГЗУ должно соответствовать требованиям стандартов *ГОСТ IEC 60898-1*, *ГОСТ IEC 610081*, *ГОСТ IEC 61009-1* или *ГОСТ IEC 62423*, в зависимости от ситуации.

Блок УЗНПЧ, собранный в ГЗУ, не должен препятствовать правильной работе ГЗУ. Следующие проверки механизма и рабочих характеристик блока УЗНПЧ, установленного в ГЗУ, должны быть выполнены на устройствах с наибольшим количеством полюсов, наибольшим I_n и наименьшим $I_{\Delta n}$, в зависимости от того, что применимо, в соответствии со следующим перечнем:

а) в зависимости от ситуации для автоматических выключателей: по 8.1.2¹⁾, 9.10.2.1 и 9.10.3 *ГОСТ IEC 60898-1—2020* — только при верхнем предельном мгновенном токе расцепления и/или по *ГОСТ IEC 60898-2—2021* (пункт 9.10.3) — только при верхнем предельном мгновенном токе расцепления;

б) для ВДТ: по 8.1.2¹⁾, 9.9.2.1, 9.9.2.2, 9.9.2.3 а) и 9.15 *ГОСТ IEC 61008-1—2020*;

с) для АВДТ: по 8.1.2¹⁾, 9.9.1.2 а), 9.9.1.2 б), 9.9.1.2 с)¹⁾, 9.9.2.1, 9.9.2.2 (только при верхнем предельном мгновенном токе расцепления) и 9.11) *ГОСТ IEC 61009-1—2020*.

Затем применяют приведенную в настоящем стандарте методику испытания.

Если испытания, указанные в настоящем стандарте, также были приведены в *ГОСТ IEC 60898-1*, *ГОСТ IEC 60898-2*, *ГОСТ IEC 61008-1*, *ГОСТ IEC 61009-1* или *ГОСТ IEC 62423*, среди всех применимых стандартов необходимо выбирать испытания с наиболее жесткими требованиями.

В таблице А.1 приведены циклы испытаний и количество образцов для испытания УЗНПЧ, классифицируемых по 4.1.1.

9.1.1.2 УЗНПЧ, классифицируемые по 4.1.2 и 4.1.3

Блок УЗНПЧ сначала должен быть соединен, как заявлено производителем, с заявленными ГЗУ (в соответствии с инструкциями производителя), которые соответствуют требованиям *ГОСТ IEC 60898-1*, *ГОСТ IEC 60898-2*, *ГОСТ IEC 61008-1*, *ГОСТ IEC 61009-1* или *ГОСТ IEC 62423*, в зависимости от обстоятельств.

Блок УЗНПЧ не должен препятствовать правильной работе ГЗУ. Следующие проверки рабочих характеристик блока УЗНПЧ, установленного в ГЗУ, необходимо выполнять на устройствах с наибольшим количеством полюсов, наибольшим I_n и наименьшим $I_{\Delta n}$, в зависимости от того, что применимо, в соответствии со следующим перечнем:

а) для автоматических выключателей: по 8.1.2¹⁾, 9.10.2.1 и 9.10.3 *ГОСТ IEC 60898-1—2020* — только при верхнем предельном мгновенном токе расцепления и/или по 9.10.3 *ГОСТ IEC 60898-2—2021* — только при верхнем предельном мгновенном токе расцепления;

б) для ВДТ: по 8.1.2¹⁾, 9.9.2.1, 9.9.2.2, 9.9.2.3 а) и 9.15 *ГОСТ IEC 61008-1—2020*;

с) для АВДТ: по 8.1.2¹⁾, 9.9.1.2 а), 9.9.1.2 б), 9.9.1.2 с)¹⁾, 9.9.2.1, 9.9.2.2 (только при верхнем предельном мгновенном токе расцепления) и 9.11) *ГОСТ IEC 61009-1—2020*.

Затем применяют приведенную в настоящем стандарте методику испытания.

В случае устройств УЗНПЧ, предназначенных для соединения на месте с несколькими защитными устройствами, процедура испытания должна быть либо повторена с каждым защитным устройством, заявленным производителем, либо среди всех применимых стандартов необходимо выбирать испытания с наиболее жесткими требованиями.

В таблице А.2 приложения А представлены циклы испытаний и количество образцов для испытания УЗНПЧ по 4.1.2.

В таблице А.3 приложения А представлены циклы испытаний и количество образцов для испытания УЗНПЧ по 4.1.3.

¹⁾ Только проверки и ручные испытания.

9.1.1.3 УЗНПЧ, классифицируемые по 4.1.4

УЗНПЧ должны быть подключены последовательно с заявленными защитными устройствами.

Для УЗНПЧ, предназначенных для применения с несколькими различными защитными устройствами, применяется методика испытаний с самыми высокими значениями I^2t и I_{pk} защитных устройств, заявленных производителем.

Заявленные защитные устройства должны соответствовать требованиям типовых испытаний:

- ГОСТ IEC 60898-1 или ГОСТ IEC 60898-2 — для автоматических выключателей;
- ГОСТ IEC 61009-1 или ГОСТ IEC 62423 — для АВДТ;
- серии ГОСТ IEC 60269 — для плавких предохранителей, в зависимости от ситуации.

Испытания по настоящему стандарту применяют для подтверждения соответствия его требованиям. В таблице А.4 приведены циклы испытаний и количество образцов для испытания УЗНПЧ, классифицируемых по 4.1.4.

9.1.2 Проверка характеристик УЗНПЧ в ходе типовых испытаний

Типовые испытания, которые являются обязательными по настоящему стандарту, перечислены в таблице 8.

Таблица 8 — Перечень типовых испытаний

Испытание	Пункт
Стойкость маркировки	9.3
Испытание надежности винтов, токоведущих частей и соединений	9.4
Испытание надежности выводов внешних проводников	9.5
Защита от поражения электрическим током	9.6
Электроизоляционные свойства	9.7
Превышение температуры	9.8
Функциональные характеристики	9.9
Механическая и коммутационная износостойкость	9.10
Работа в условиях короткого замыкания	9.11
Стойкость к механическому толчку и удару	9.12
Теплостойкость	9.13
Стойкость к аномальному нагреву и огню	9.14
Показатели безопасности перегруженных УЗНПЧ	9.15
Поведение УЗНПЧ в случае импульсов токов, вызванных импульсами напряжения	9.16
Проверка старения электронных компонентов	9.17
Электромагнитная совместимость (ЭМС)	9.18
Испытания расстояний путей утечки и зазоров электронных цепей (аномальные условия)	9.19
Требования для конденсаторов, определенных резисторов и катушек индуктивности в электронных цепях	9.20

9.1.3 Для подтверждения соответствия типовые испытания проводят циклами.

Примечание — Термин «подтверждение соответствия» означает:

- либо декларацию соответствия производителя;
- либо сертификацию третьей стороной, например независимым органом по сертификации.

Циклы испытаний и количество представляемых образцов указаны в приложении А.

Если не оговорено иное, каждый цикл испытаний выполняется на новом УЗНПЧ в чистом состоянии при нормальном диапазоне и контрольных значениях внешних воздействующих факторов, приведенных в таблице 4.

9.2 Условия испытаний

УЗНПЧ монтируется отдельно в соответствии с инструкциями производителя на открытом воздухе при температуре окружающей среды от 20 °С до 25 °С, если не указано иное, и защищено от чрезмерного внешнего нагрева или охлаждения.

УЗНПЧ, предназначенные для установки в индивидуальной оболочке, испытывают в наименьшей из оболочек, указанных производителем.

Примечание — Индивидуальной оболочкой считают оболочку, предназначенную для размещения только одного устройства.

Если не указано иное в связи с заявленным защитным устройством, УЗНПЧ подключают кабелем с площадью поперечного сечения S , указанной в таблице 9, и крепят на фанерной плите толщиной не менее 20 мм, окрашенной матовой черной краской; способ крепления должен соответствовать предписаниям производителя в отношении монтажа УЗНПЧ.

Таблица 9 — Поперечные сечения испытательных медных проводников в зависимости от номинального тока

Номинальный ток I_n , А	$I_n \leq 6$	$6 < I_n \leq 13$	$13 < I_n \leq 20$	$20 < I_n \leq 25$	$25 < I_n \leq 32$	$32 < I_n \leq 50$	$50 < I_n \leq 63$
Сечение проводника S , мм ²	1	1,5	2,5	4	6	10	16
Примечание — Сведения о медных проводниках AWG приведены в приложении F.							

Если допустимые отклонения не указаны, испытания проводят при значениях не менее жестких, чем приведенные в настоящем стандарте. Если не указано иное, испытания проводят при номинальной частоте ± 5 %.

Во время испытаний запрещается любое обслуживание или демонтаж образцов. В ходе испытаний по 9.8, 9.9, 9.17 и 9.19 УЗНПЧ присоединяют следующим образом:

- соединения выполняют посредством одножильных медных проводников в изоляции из ПВХ;
- соединения выполняют на открытом воздухе с пространством не менее расстояния между выводами;
- минимальная длина каждого временного соединения от вывода до вывода составляет:
 - 1 м для проводников с поперечным сечением не более 10 мм²;
 - 2 м для проводников с поперечным сечением более 10 мм².

Затягивающий крутящий момент, прикладываемый к винтам, должен быть равен трем четвертям от значений, указанных в таблице 10.

Для УЗНПЧ с зависимым ручным управлением скорость оперирования при приведении в действие должна быть 0,1 м/с ± 25 % для испытаний по 9.10 и 9.11. Скорость измеряют в том месте и положении, когда орган управления испытательной установки касается органа управления испытуемого УЗНПЧ. Угловая скорость поворотных ручек должна в основном соответствовать вышеуказанным условиям в части скорости органа управления испытуемого УЗНПЧ (в его крайней точке).

9.3 Испытание стойкости маркировки

Проверку проводят вручную трением маркировки в течение 15 с ватой, смоченной водой, и затем в течение 15 с ватой, смоченной алифатическим гексановым растворителем (с содержанием ароматических углеводородов не более 0,1 % по объему, каурибутаноловым количеством 29, начальной температурой кипения 65 °С, конечной температурой кипения 69 °С и удельной плотностью 0,68 г/см³).

Примечание — Рекомендуется применять алифатический растворитель, имеющий как основной состав, определяемый стандартами, так и паспорт безопасности материала.

Маркировку, выполненную тиснением, литьем или гравировкой, данному испытанию не подвергают.

После этого испытания маркировка должна быть легко различимой. Маркировка также должна оставаться легко читаемой после всех испытаний по настоящему стандарту.

Таблички не должны легко отделяться или скручиваться.

9.4 Испытание надежности винтов, токоведущих частей и соединений

Соответствие требованиям 8.2.4 проверяют внешним осмотром, а для винтов и гаек, используемых для монтажа УЗНПЧ, — нижеприведенным испытанием.

Винты или гайки затягивают или отпускают:

- 10 раз для винтов, вкручиваемых в резьбу изоляционного материала;
- пять раз во всех других случаях.

Винты или гайки, вкручиваемые в резьбу изоляционного материала, каждый раз полностью вынимают и вставляют заново.

Испытание проводят с помощью соответствующей испытательной отвертки или ключа, прилагая крутящий момент, указанный в таблице 10.

Винты и гайки должны быть затянуты одним плавным непрерывным действием.

Испытание проводится только с жесткими однопроволочными или многопроволочными проводниками, имеющими наибольшую площадь поперечного сечения, указанную в таблице 6 в зависимости от того, что является наиболее неблагоприятным. Проводник двигают каждый раз, когда винт или гайку освобождают.

Т а б л и ц а 10 — Диаметры резьбы винтов и прилагаемые крутящие моменты

Номинальный диаметр резьбы, мм		Крутящий момент, Н · м		
Св.	До включ.	I	II	III
—	2,8	0,2	0,4	0,4
2,8	3,0	0,25	0,5	0,5
3,0	3,2	0,3	0,6	0,6
3,2	3,6	0,4	0,8	0,8
3,6	4,1	0,7	1,2	1,2
4,1	4,7	0,8	1,8	1,8
4,7	5,3	0,8	2,0	2,0
5,3	6,0	1,2	2,5	3,0
6,0	8,0	2,5	3,5	6,0
8,0	10,0	—	4,0	10,0

Графу I применяют для винтов без головки, если винт в затянутом положении не выступает из гнезда, и для других винтов, которые не могут быть затянуты с помощью отвертки с шириной лезвия большей, чем диаметр винта.

Графу II применяют для других винтов, которые затягивают с помощью отвертки.

Графу III применяют для винтов и гаек, затягиваемых другим способом, без отвертки.

Если винт снабжен шестигранной головкой со шлицем для отвертки, а значения в графах II и III различны, то испытания проводят дважды: сначала прикладывают к шестигранной головке ключом крутящий момент, указанный в графе III, а затем на другом образце с помощью отвертки прикладывают крутящий момент, указанный в графе II. Если значения в графах II и III одинаковы, проводят испытание только с отверткой.

В течение испытаний винтовые соединения не должны ослабляться, и не должно быть повреждений, таких как поломка винтов, повреждение шлицев, резьб, шайб или хомутиков, ухудшающих дальнейшую эксплуатацию УЗНПЧ.

Кроме того, не должно быть повреждений крышек и оболочек.

9.5 Испытание надежности выводов резьбового типа для внешних медных проводников

9.5.1 Выводы оснащают медными проводниками одного типа (одно-, многопроволочными или гибкими) наименьшего и наибольшего сечений из указанных в таблице 6.

Вывод должен подходить для всех типов проводников: жестких (одно-, и многопроволочных) и гибких, если иное не установлено производителем.

Новые выводы испытывают с проводниками минимального и максимального поперечного сечения каждого типа по применению в следующем порядке:

- с жесткими проводниками с поперечным сечением от 1 до 6 мм², в зависимости от ситуации;
- с многопроволочными проводниками с поперечным сечением от 1,5 до 25 мм², в зависимости от ситуации;
- с гибкими проводниками используют проводники с поперечным сечением от 1 до 16 мм², в зависимости от ситуации.

Проводник вставляется в новый вывод на минимальное предписанное расстояние или, в отсутствии предписаний, до появления конца проводника с противоположной стороны зажима и в положении, наиболее благоприятном для выскальзывания проволоки (проволок) проводника.

Затем зажимные винты затягивают моментом, равным 2/3 момента, указанного в соответствующей графе таблицы 10.

Затем каждый проводник подвергается вытягиванию с усилием, указанным в таблице 11.

Вытягивание производят без рывков в течение 1 мин в направлении оси канала для проводника. При необходимости испытанные значения для разных поперечных сечений с соответствующими тянущими усилиями указывают в протоколе испытаний.

Т а б л и ц а 11 — Тяговое усилие

Поперечное сечение проводника, помещаемого в вывод, мм ²	От 1 до 4 включ.	От 4 до 6 включ.	От 6 до 10 включ.	От 10 до 16 включ.	От 16 до 50 включ.
Вытягивающее усилие, Н	50	60	80	90	100

Во время испытаний проводник не должен заметно двигаться в выводе.

9.5.2 Выводы оснащают медными одно- и многожильными проводниками наименьшего и наибольшего поперечного сечения из указанных в таблице 6, выбирая наименее благоприятные, и зажимные винты затягивают с моментом, равным 2/3 значения, указанного в соответствующей графе таблицы 10.

Затем винты выводов отпускают и ту часть проводника, которая может быть повреждена зажимом, осматривают.

Проводники не должны иметь чрезмерных повреждений или оборванных проволок.

Примечание — Проводники считают чрезмерно поврежденными при наличии глубоких вмятин или надрезов.

Во время испытания выводы не должны ослабляться, и не должно быть повреждений, таких как поломка винтов, повреждение шлицев, резьбы, шайб или хомутиков, ухудшающих дальнейшую эксплуатацию УЗНПЧ.

9.5.3 Выводы имеют наибольшую площадь поперечного сечения, указанную в таблице 6, для многожильных и/или гибких медных проводников.

Перед вводом в зажим проволокам проводника придают соответствующую форму.

Проводник вводят в зажим до упора его в дно или выхода конца проводника с противоположной стороны зажима и в положении, наиболее благоприятном для выскальзывания проволоки (проволок) проводника.

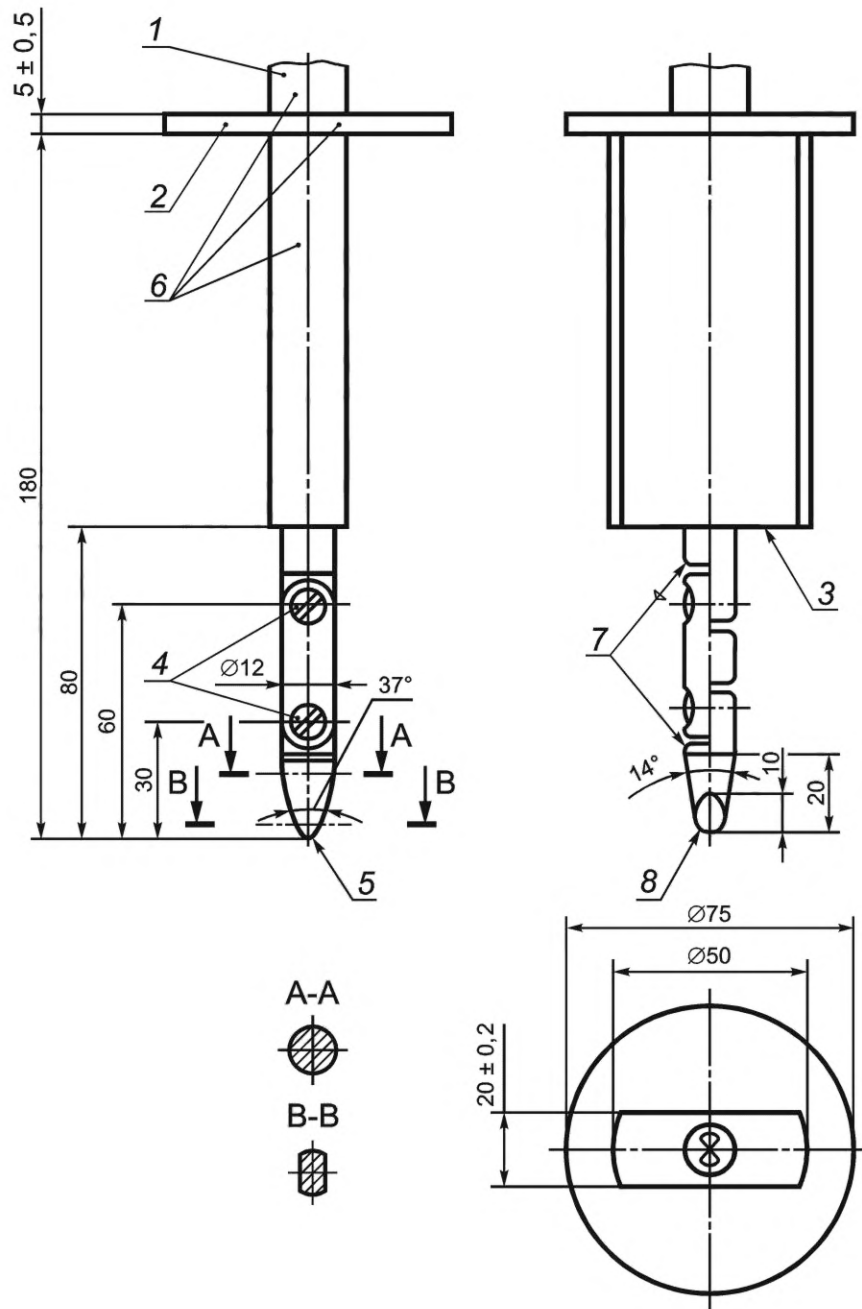
Зажимные болты или гайки затем затягивают моментом, равным 2/3 момента, указанного в соответствующей графе таблицы 10.

После испытания ни одна проволока проводника не должна оказаться вне зажима.

9.6 Проверка защиты от поражения электрическим током

Это требование применимо к частям УЗНПЧ, которые видимы оператору после монтажа как для нормальной эксплуатации.

Испытание проводят с применением стандартного испытательного пальца, показанного на рисунке 3 на УЗНПЧ, смонтированном как для нормальной эксплуатации (см. примечание к 8.3) и оснащенном проводниками наименьшего и наибольшего сечений, которые могут быть присоединены к УЗНПЧ.



1 — ручки; 2 — защитная шайба; 3 — упорная поверхность; 4 — шарниры; 5 — цилиндр $R 2 \pm 0,05$; 6 — изоляционный материал;
7 — фаски; 8 — сфера $R 4 \pm 0,05$

Материал: металл, если не указано иное.

Линейные размеры в мм.

Неуказанные допуски на размеры:

- угловые: $\begin{matrix} 0 \\ -10 \end{matrix}$;

- линейные: до 25 мм — $\begin{matrix} 0 \\ -0,05 \end{matrix}$ мм;
св. 25 мм — $\pm 0,2$ мм.

Оба шарнира должны позволять движение в одной плоскости и в одном направлении на угол 90° с допуском $\begin{matrix} +10 \\ 0 \end{matrix}$.

Рисунок 3 — Сочлененный испытательный палец

Стандартный испытательный палец должен быть спроектирован так, чтобы каждая из сочлененных секций могла поворачиваться под углом 90° по отношению к оси пальца только в одном направлении.

Стандартный испытательный палец прикладывают в каждом возможном изогнутом положении, как у настоящего пальца. Для определения электрического контакта с частями, находящимися под напряжением, следует использовать электрический контактный индикатор.

Для индикации контакта рекомендуется использовать электрическую лампочку на напряжение не менее 40 В. Стандартный испытательный палец не должен касаться частей, находящихся под напряжением.

УЗНПЧ с оболочками или крышками из термопластического материала подвергают нижеприведенным дополнительным испытаниям при температуре окружающего воздуха (35 ± 2) °С и такой же температуре УЗНПЧ.

К УЗНПЧ в течение 1 мин прикладывают с усилием 75 Н кончик прямого неизогнутого испытательного пальца таких же размеров, как и стандартный испытательный палец. Этот палец прикладывают во все места, где податливость изоляционного материала может влиять на целостность и безопасность УЗНПЧ, кроме пробивных диафрагм.

При испытании оболочки или крышки не должны деформироваться в такой степени, чтобы находящиеся под напряжением частей можно было коснуться жестким испытательным пальцем.

УЗНПЧ открытого типа, имеющие части, которые не предполагается защищать оболочками, смонтированные как для нормальной эксплуатации, подвергают испытанию с металлической передней панелью.

9.7 Проверка электроизоляционных свойств

9.7.1 Влагостойкость

9.7.1.1 Подготовка УЗНПЧ к испытанию

Части УЗНПЧ, которые могут быть сняты без помощи инструмента, снимают и подвергают влажной обработке вместе с основной частью; подпружиненные крышки при обработке держат открытыми.

Кабельные вводы, при наличии, оставляют открытыми. Если предусмотрены пробивные диафрагмы, одну из них вскрывают.

9.7.1.2 Условия испытания

Влажную обработку проводят в камере с относительной влажностью от 91 % до 95 %.

Температуру воздуха в камере, в которой размещен образец, поддерживают в пределах ± 1 °С при любом значении от 20 °С до 30 °С.

Перед помещением в камеру образца его температура должна быть от T °С до $(T + 4)$ °С.

9.7.1.3 Методика испытания

Образец выдерживают в камере в течение 48 ч.

Примечания

1 Относительную влажность от 91 % до 95 % можно обеспечить, поместив в камеру насыщенный водный раствор сульфата натрия (Na_2SO_4) или калия нитрата (KNO_3), имеющий достаточно большую поверхность контакта с воздухом.

2 Для достижения предписанных условий в камере рекомендуется обеспечить постоянную циркуляцию воздуха и использовать камеру с теплоизоляцией.

9.7.1.4 Состояние УЗНПЧ после испытания

После данной обработки образец должен быть исправным в соответствии с требованиями настоящего стандарта и выдерживать испытания по 9.7.2, 9.7.3, 9.7.4, 9.7.5 и 9.7.6.2 (если это применимо).

9.7.2 Сопротивление изоляции главной цепи

УЗНПЧ обрабатывают, как указано в 9.7.1, а затем извлекают из климатической камеры.

Спустя 30—60 мин после этой обработки измеряют сопротивление изоляции в течение 5 с при напряжении постоянного тока приблизительно 500 В в следующей последовательности:

а) при УЗНПЧ в разомкнутом состоянии, между каждой парой выводов, электрически соединенных между собой, когда УЗНПЧ замкнуто, в каждом полюсе поочередно;

б) при УЗНПЧ в замкнутом состоянии, между каждым полюсом поочередно и остальными полюсами, соединенными вместе, при этом электронные компоненты, включенные между токоведущими путями, на время испытаний должны быть отключены;

с) при УЗНПЧ в замкнутом положении, между всеми полюсами, соединенными вместе, и корпусом, включая металлическую фольгу, контактирующую с наружной поверхностью корпуса из изоляци-

онного материала, но с полностью свободными клеммами, чтобы избежать перекрытия между клеммами и металлической фольгой;

d) для УЗНПЧ в металлической оболочке, изнутри покрытой изоляционным материалом — между корпусом и металлической фольгой, соприкасающейся с внутренней поверхностью обшивки из изоляционного материала, включая втулки и другие аналогичные устройства.

Измерения по перечислениям а)–с) выполняют после подключения к корпусу всех вспомогательных цепей.

Термин «корпус» включает:

- все доступные металлические части и металлическую фольгу, соприкасающуюся с поверхностями из изоляционного материала, которые доступны после установки УЗНПЧ, как для нормальной эксплуатации;

- поверхность, на которой основание УЗНПЧ устанавливают при монтаже, покрытую при необходимости металлической фольгой;

- винты и другие устройства для крепления основания УЗНПЧ к опоре;

- винты для крепления крышек, которые должны сниматься во время монтажа УЗНПЧ;

- металлические части рабочих органов, указанные в 8.3.

Если УЗНПЧ снабжено выводом, предназначенным для подсоединения защитных проводников, он должен быть присоединен к корпусу.

Для измерений по перечислениям b)–d) металлическая фольга должна накладываться таким образом, чтобы можно было эффективно испытать заливочный компаунд, при его наличии.

Сопротивление изоляции должно быть не менее:

- 2 МОм для измерений по перечислениям а) и b);

- 5 МОм для других измерений.

9.7.3 Электрическая прочность изоляции главной цепи

После испытания УЗНПЧ по 9.7.2 оговоренное испытательное напряжение прикладывают на 1 мин между частями, указанными в 9.7.2, при этом электронные компоненты, при их наличии, на время испытания отключают.

Испытательное напряжение должно иметь практически синусоидальную форму волны и частоту от 45 до 65 Гц.

Источник испытательного напряжения должен быть в состоянии обеспечить ток короткого замыкания не менее 0,2 А.

Устройство защиты трансформатора от сверхтока не должно срабатывать, если ток в выходной цепи менее 100 мА.

Значения испытательного напряжения должны быть:

- 2000 В для испытаний по перечислениям а)–с) 9.7.2;

- 2500 В для испытаний по перечислению d) 9.7.2.

Вначале прикладывают не более половины указанного напряжения, затем его повышают до полного значения за 5 с.

Во время испытания не допускаются перекрытия и пробой изоляции.

Глеющие разряды, не вызывающие падения напряжения, во внимание не принимают.

9.7.4 Стойкость изоляции и прочность изоляции вспомогательных цепей

а) Измерение сопротивления изоляции и испытание электрической прочности изоляции вспомогательных цепей проводят сразу после измерения сопротивления изоляции и испытаний на электрическую прочность изоляции главной цепи в соответствии с условиями, приведенными в перечислениях b) и c).

Если в УЗНПЧ имеются электронные компоненты, соединенные с главной цепью в нормальных условиях эксплуатации, временные соединения для испытаний должны быть выполнены таким образом, чтобы в течение испытаний между вводными и выводными контактными выводами компонентов не было напряжения.

б) Измерения сопротивления изоляции проводят:

- между вспомогательными цепями, соединенными друг с другом и с корпусом;

- между каждой частью вспомогательных цепей, которая может быть изолирована от других частей в нормальных условиях эксплуатации, и всеми остальными частями, соединенными вместе, при напряжении приблизительно 500 В постоянного тока, после того как это напряжение прикладывалось 1 мин.

Сопротивление изоляции должно быть не менее 2 МОм.

с) Между частями, указанными в перечислении б), прикладывают практически синусоидальное напряжение номинальной частоты в течение 1 мин.

Значения прикладываемого напряжения указаны в таблице 12.

Т а б л и ц а 12 — Испытательное напряжение вспомогательных цепей

Номинальное напряжение вспомогательных цепей (переменного или постоянного тока), В		Испытательное напряжение, В
Св.	До включ.	
0	30	600
30	50	1000
50	110	1500
110	250	2000
250	500	2500

В начале испытания напряжение не должно превышать половины указанного значения. Затем оно постепенно увеличивается до полного значения не менее 5 с, но не более 20 с.

Во время испытания не должно быть пробоев изоляции или перекрытий.

П р и м е ч а н и я

1 Тлеющие разряды, не вызывающие снижение напряжения, во внимание не принимаются.

2 Для УЗНПЧ, в которых вспомогательная цепь недоступна для проверки требований, указанных в перечислении б), испытания могут проводиться на образцах, специально подготовленных производителем либо в соответствии с его инструкциями.

3 Цепи управления, кроме вторичных цепей трансформаторных датчиков и цепей управления, включенных в главную цепь, подлежат тем же испытаниям, как и вспомогательные цепи.

9.7.5 Способность цепей управления, связанных с главной цепью, выдерживать действие высокого напряжения постоянного тока при испытаниях изоляции

Испытание проводят на УЗНПЧ в замкнутом состоянии, закрепленном на металлическом основании, со всеми цепями управления, соединенными как при нормальной эксплуатации.

Используется источник напряжения постоянного тока со следующими характеристиками:

- напряжение холостого хода: 600^{+25}_0 В.

П р и м е ч а н и е — Это значение временное;

- максимальная пульсация: 5 %, где

$$\text{Пульсация (\%)} = \frac{\text{Максимальное значение} - \text{среднее значение}}{\text{Среднее значение}} \cdot 100;$$

- ток короткого замыкания: 12^{+2}_0 мА.

Это испытательное напряжение прикладывают в течение 1 мин по очереди между каждым полюсом и остальными полюсами, соединенными вместе с корпусом.

После такой процедуры УЗНПЧ должно быть в состоянии удовлетворительно выдержать испытания, указанные в 9.9.2.

9.7.6 Проверка способности выдерживать импульсные напряжения и ток утечки на разомкнутых контактах

9.7.6.1 Общая методика испытаний выдерживаемого импульсного напряжения

Положительные и отрицательные импульсы, подающиеся генератором, имеют длительность фронта 1,2 мкс и длительность на уровне 0,5 величины амплитуды импульса — 50 мкс с точностью:

±5 % для пикового значения;

±30 % для длительности фронта;

±20 % для длительности на уровне 0,5.

В каждом испытании прикладывают по пять положительных и пять отрицательных импульсов с интервалом между последующими импульсами одной и той же полярности не менее 1 с и между импульсами противоположной полярности не менее 10 с.

При проведении испытания импульсного напряжения всего УЗНПЧ следует учитывать ослабление или усиление испытательного напряжения. Необходима гарантия того, что к выводам испытываемого оборудования подается требуемое испытательное напряжение.

Волновое сопротивление испытательного прибора должно быть 500 Ом.

При проведении испытаний УЗНПЧ, включающих компоненты испытываемых частей (например, разрядники для защиты от перенапряжений), должен использоваться генератор импульсов с виртуальным полным сопротивлением 2 Ом.

Форму импульсов устанавливают при подключенном к генератору импульсов испытываемом УЗНПЧ. Для этой цели используют соответствующие делители и датчики напряжения. Перед испытанием рекомендуется отсоединять компоненты защиты от импульсов.

Для УЗНПЧ со встроенными разрядниками форму импульсов устанавливают без подключения УЗНПЧ к генератору импульсов.

Допускаются незначительные колебания импульсов при условии, что их амплитуда вблизи пика импульсов составляет не более 5 % амплитудного значения импульса.

Допустимы колебания в первой половине фронта импульса амплитудой не более 10 % от пикового значения импульса.

Во время испытаний не должно быть разрушительных разрядов (дуговой разряд или пробой).

Рекомендуется использовать осциллограф для отслеживания импульсного напряжения с целью обнаружения разрушительных разрядов.

9.7.6.2 Проверка воздушных зазоров импульсным выдерживаемым напряжением

Если в результате измерения зазоров в соответствии с пунктами 2 и 4 таблицы 5 не наблюдается уменьшения зазора, это испытание не применяется.

Если измерение зазоров внутри устройства невозможно, это испытание должно использоваться вместо измерения зазоров в соответствии с пунктами 2 и 4 таблицы 5.

Испытание проводят на замкнутом УЗНПЧ, установленном на металлическом основании.

Значения испытательного импульсного напряжения должны выбираться по таблице 13 в соответствии с номинальным выдерживаемым импульсным напряжением УЗНПЧ, приведенным в таблице 2. Данные значения корректируют по таблице 13 в соответствии с барометрическим давлением и/или высотой проведения испытаний над уровнем моря.

Испытания проводят на УЗНПЧ в замкнутом положении путем подачи импульсного напряжения:

- а) поочередно между каждым полюсом и другими электронными компонентами, соединенными вместе, и подключенными между токоведущими путями, отключенными для испытания;
- б) между всеми полюсами, соединенными вместе, и корпусом, включая металлическую фольгу или часть, контактирующую с внешней поверхностью корпуса из изоляционного материала, но с полностью свободными клеммами, чтобы избежать перекрытия между клеммами и металлической фольгой;
- с) УЗНПЧ, имеющие металлический корпус покрытый с внутренней стороны изоляционным материалом, — между корпусом и металлической фольгой, соприкасающейся с внутренней поверхностью из изоляционного материала, включая выводы и другие аналогичные устройства.

Примечание — Термин «корпус» определен в 9.7.2.

Если применимо, металлическая фольга должна накладываться таким образом, чтобы можно было эффективно испытать герметик, при его наличии.

Измерения по а) и б) проводят после присоединения всех вспомогательных цепей к корпусу.

Во время испытаний не должно быть разрушительных разрядов. Однако если имел место только один такой разрушительный разряд, то дополнительно прикладывают десять импульсов той же полярности, что и вызвавший разрушительный разряд; соединения при этом должны быть такими же, как при разряде.

Не должно быть дальнейших разрушительных разрядов.

Таблица 13 — Испытательное напряжение для проверки устойчивости к импульсному выдерживаемому напряжению

Номинальное импульсное выдерживаемое напряжение U_{imp} , кВ	Испытательные напряжения при соответствующей высоте над уровнем моря				
	$U_{1,2/50}$ переменного пикового тока, кВ				
	Уровень моря	200 м	500 м	1000 м	2000 м
2,5	2,9	2,8	2,8	2,7	2,5
4,0	4,9	4,8	4,7	4,4	4,0

9.7.6.3 Проверка токов утечки на разомкнутых контактах (пригодность к разъединению)

Примечание — Эта проверка не применяется к УЗНПЧ, классифицируемым по 4.1.1, 4.1.2 и 4.1.3.

К каждому полюсу УЗНПЧ в разомкнутом положении подают испытательное напряжение, равное 1,1 номинального рабочего напряжения.

Измеренный ток утечки на разомкнутых контактах после испытаний по 9.10 и 9.11 не должен превышать 2 мА.

9.7.6.4 Проверка устойчивости изоляции разомкнутых контактов к импульсному напряжению (пригодность к разъединению)

Эти испытания проводят без предварительной влажной обработки, описанной в 9.7.1.

Значения испытательного импульсного напряжения следует выбирать по таблице 14 в соответствии с номинальным напряжением установки, для которой предназначено УЗНПЧ, приведенные в таблице 2.

Данные значения корректируют по таблице 14 в соответствии с барометрическим давлением и/или высотой над уровнем моря.

Таблица 14 — Испытательное напряжение для проверки пригодности к разъединению относительно номинального импульсного выдерживаемого напряжения УЗНПЧ и высоты проведения испытаний

Номинальное напряжение установки, В	Испытательные напряжения на соответствующих высотах над уровнем моря				
	$U_{1,2/50}$ переменного пикового тока, кВ				
	Уровень моря	200 м	500 м	1000 м	2000 м
Однофазная система с заземленной средней точкой 120/240 ^a	3,5	3,5	3,4	3,2	3,0
Однофазная система 120/240 240 ^b	6,2	6,0	5,8	5,6	5,0
Трехфазные системы 230/400	6,2	6,0	5,8	5,6	5,0

^a В электроустановках Японии.
^b В электроустановках стран Северной Америки.

Серию испытаний проводят на УЗНПЧ в разомкнутом состоянии, закрепленном на металлическом основании, как при нормальной эксплуатации.

Импульсы прикладывают между:

- вводными выводами, соединенными вместе, и
- выводными выводами, соединенными вместе, с контактами в разомкнутом положении.

Во время испытаний не должно быть разрядов, разрушающих изоляцию.

9.8 Проверка превышения температуры

9.8.1 Температура окружающего воздуха

Температура окружающего воздуха должна быть измерена в течение последней четверти периода испытания при помощи не менее двух термометров или термопар, симметрично расположенных вокруг УЗНПЧ, приблизительно на половине его высоты и на расстоянии около 1 м от УЗНПЧ.

Термометры или термопары должны быть защищены от сквозняков и теплового излучения. Следует принять меры для исключения ошибок, вызванных неожиданными изменениями температуры.

9.8.2 Методика испытания

Ток, равный I_n при номинальном напряжении, пропускается одновременно через все полюса УЗНПЧ в течение времени, достаточного для того, чтобы превышение температуры достигло установившегося значения. Практически такое условие достигается, когда изменение превышения температуры не превышает 1 К/ч.

Для УЗНПЧ, классифицируемых по 4.2.2, испытание сначала проводят путем пропускания указанного тока только через три фазных полюса, а затем испытание повторяют, пропуская ток через полюс, предназначенный для присоединения нейтрали, и соседний с нейтралью полюс.

В течение этих испытаний значения превышения температуры не должны превышать величин, указанных в таблице 7.

9.8.3 Измерение температуры частей

Температуру различных частей, приведенную в таблице 7, измеряют при помощи тонкопроволочных термопар или эквивалентными приборами, установленными, как можно ближе к наиболее горячим точкам.

Следует обеспечить хорошую теплопроводность между термопарой и поверхностью испытуемой части.

9.8.4 Превышение температуры части

Превышение температуры части есть разница между температурой этой части, измеренной в соответствии с 9.8.3, и температурой окружающего воздуха, измеренной в соответствии с 9.8.1.

9.9 Проверка функциональных характеристик

9.9.1 Испытательная цепь

УЗНПЧ устанавливают, как для нормальной эксплуатации.

Для УЗНПЧ, классифицированных в соответствии с 4.1.2 и 4.1.3, испытания проводят на блоке УЗНПЧ, подключенном к новому образцу соответствующего ГЗУ согласно требованиям стандарта на аналогичные изделия.

Суммарные гармонические искажения источника напряжения не должны превышать 8 % (см. [7]).

Применяют стабилизированные источники напряжения и методы измерения, обеспечивающие возможность определять точное действующее значение.

9.9.2 Проверка функциональных характеристик без нагрузки синусоидальными переменными напряжениями при контрольной температуре (20 ± 5) °C

9.9.2.1 Общие положения

УЗНПЧ должно быть подвергнуто испытаниям по 9.9.2.2 и 9.9.2.3. Допуск по напряжению составляет ± 1 %.

После каждого срабатывания УЗНПЧ необходимо повторно включать.

Для УЗНПЧ по 4.2.2 необходимо поочередно проводить испытание между каждой фазой и нейтралью.

9.9.2.2 Проверка правильной работы в условиях внезапного возникновения перенапряжения

На УЗНПЧ подают номинальное напряжение. По достижении установившегося теплового состояния подаваемое напряжение внезапно увеличивают (с использованием переключателя, реле и т. д.) до 255 В и поддерживают в течение 1 ч.

При этом не должно происходить расцепления УЗНПЧ.

Затем испытательная схема должна быть последовательно откалибрована на каждое из значений управляющего напряжения U_a , указанных в таблице 1.

Если УЗНПЧ находится в замкнутом положении при номинальном напряжении и на него подают импульсом управляющее напряжение U_a , УЗНПЧ должно расцепляться во время каждого приложения U_a .

После каждого срабатывания напряжение понижают до номинального для включения УЗНПЧ.

При этом проверяют, что УЗНПЧ не включился автоматически. Включение при номинальном напряжении должно осуществляться вручную.

Проводят три измерения времени отключения при каждом значении управляющего напряжения.

Все три измеренных значения не должны превышать предельные значения, указанные в таблице 1.

Если УЗНПЧ снабжено зажимом, предназначенным для подключения к защитному проводнику, данный зажим следует подключать к нейтрали только через резистор 1 Ом и измерять падение напряжения на указанном резисторе.

Ток, рассчитанный по падению напряжения, измеренному на резисторе 1 Ом, не должен превышать 0,5 мА (действующее значение).

9.9.2.3 Проверка минимального времени неотключения

При последовательной калибровке испытательной схемы при каждом из управляющих напряжений U_a , указанных в таблице 1, и УЗНПЧ в замкнутом положении, импульсом подают напряжение с номинального до U_a в течение периодов, соответствующих минимальному значению времени неотключения. Данное испытание проводят трижды на каждом образце.

Кроме того, когда УЗНПЧ размещено в замкнутом состоянии и на него подано 255 В, импульсом напряжение увеличивается до 275 В на время 3 с.

Во время всех трех испытаний не должно происходить расцепления УЗНПЧ.

9.9.3 Испытание влияния температуры окружающего воздуха на рабочие характеристики

Испытания по 9.9.2.2 и 9.9.2.3 повторяют при следующих условиях:

- а) окружающая температура: минус 5 °С без нагрузки;
- б) окружающая температура: 40 °С при питании УЗНПЧ номинальным напряжением и нагрузке

номинальным током до достижения установившегося теплового состояния.

На практике условия установившегося теплового состояния достигаются, когда изменение повышения температуры не превышает 1 К/ч.

9.10 Проверка механической и коммутационной износостойкости**9.10.1 Общие условия испытаний**

УЗНПЧ прикрепляют к металлическому основанию.

Испытание проводят при номинальном рабочем напряжении.

9.10.2 Методика испытания

УЗНПЧ подвергают нескольким циклам срабатывания, каждый цикл срабатывания состоит из приложения перенапряжения промышленной частоты, которое приводит в действие коммутационное устройство.

После каждого срабатывания напряжение понижают до номинального, и УЗНПЧ повторно замыкают в течение менее 1 мин.

УЗНПЧ должно включаться, как при нормальной эксплуатации.

Циклы срабатывания выполняют следующим образом:

- 48 циклов срабатывания, распределенных в течение 3 ч при перенапряжении 315 В.

В качестве альтернативы время испытания и количество циклов срабатывания можно сократить до 30 циклов срабатывания, распределенных в течение 1 ч при перенапряжении 400 В.

Испытания на электрическую и коммутационную износостойкость отвечают требованиям соответствующих стандартов на изделия.

9.10.3 Дополнительное испытание УЗНПЧ в соответствии с 4.1.4**9.10.3.1 Общие условия испытаний**

Испытание проводят при номинальном рабочем напряжении, при номинальном токе, что обеспечивается с помощью резисторов и реакторов, включенных последовательно и присоединенных к выводным контактным выводам УЗНПЧ.

Если используют реакторы без сердечников, то параллельно каждому из них присоединяют резистор, отводящий на себя около 0,6 % тока, проходящего через реактор.

Если используют реакторы с железным сердечником, потери в сердечнике не должны существенно влиять на восстанавливаемое напряжение.

Ток должен иметь практически синусоидальную форму, а коэффициент мощности должен быть от 0,85 до 0,9.

УЗНПЧ присоединяют к цепи проводниками в соответствии с таблицей 9.

9.10.3.2 Методика испытания

УЗНПЧ, классифицируемые по 4.1.4, подвергают дополнительным 2000 рабочим циклам, каждый из которых состоит из операции замыкания с последующей операцией размыкания.

УЗНПЧ должно быть включено, как при нормальной эксплуатации. Операции размыкания следует проводить с использованием ручных средств управления нижеприведенным образом.

Кроме того, УЗНПЧ дополнительно подвергается без нагрузки с помощью ручных средств оперирования:

- 2000 рабочих циклов, когда на УЗНПЧ подается $I_n \leq 25$ А;
- 1000 рабочих циклов, когда на УЗНПЧ подается $I_n \leq 25$ А.

Частота оперирования должна быть:

- четыре цикла оперирования в минуту для УЗНПЧ с $I_n \leq 25$ А, при этом период включения (ON) должен иметь продолжительность от 1,5 до 2 с;

- два цикла оперирования в минуту для УЗНПЧ с $I_n \leq 25$ А, при этом период включения (ON) должен иметь продолжительность от 1,5 до 2 с.

9.10.4 Состояние УЗНПЧ после испытания

В результате испытаний по 9.10.2 и 9.10.3 у УЗНПЧ не должно быть:

- чрезмерного износа;
- повреждений оболочки, дающих возможность проникновения стандартного испытательного пальца к частям, находящимся под напряжением;

- ослабления электрических или механических соединений;
- вытекания заливочного компаунда, если таковой имеется.

УЗНПЧ должно продолжать срабатывать после испытаний по 9.9.2.2.

Затем УЗНПЧ должно удовлетворительно выдержать испытание электрической прочности изоляции по 9.7.3 в течение 1 мин, но при напряжении 900 В без предварительной влажной обработки.

9.11 Проверка работы УЗНПЧ в условиях короткого замыкания

9.11.1 Общие условия

УЗНПЧ, классифицируемые по 4.1.4, подлежат испытаниям в соответствии с 9.11.2.

УЗНПЧ, классифицируемые по 4.1.1, 4.1.2 и 4.1.3, испытывают в соответствии с ГОСТ IEC 60898-1, ГОСТ IEC 60898-2, ГОСТ IEC 61008-1, ГОСТ IEC 61009-1 или ГОСТ IEC 62423, в зависимости от ситуации.

После этого функционирование УЗНПЧ проверяют повторным испытанием по 9.9.2.2 и 9.9.2.3, в зависимости от ситуации, без измерения времени отключения.

9.11.2 Испытания на короткое замыкание УЗНПЧ в соответствии с 4.1.4

9.11.2.1 Общие положения

Различные испытания для проверки функционирования УЗНПЧ, классифицируемых по 4.1.4, в условиях короткого замыкания приведены в таблице 15.

Т а б л и ц а 15 — Перечень испытаний УЗНПЧ при коротком замыкании

Проверка	Подпункт
Номинальная коммутационная способность I_m	9.11.2.3
Коммутационная способность в одном полюсе I_{m1} и пригодность для систем IT	9.11.2.4
Координация при условном токе короткого замыкания I_{nc}	9.11.2.5 а)
Координация при номинальной коммутационной способности I_m	9.11.2.5 б)
Координация при условном токе короткого замыкания в одном полюсе I_{nc1}	9.11.2.5 в)

9.11.2.2 Общие условия испытания

Условия 9.11.2 применимы к любому испытанию, предназначенному для проверки функционирования УЗНПЧ в условиях короткого замыкания.

а) Испытательная цепь

На рисунках 4, 5 и 6 приведены схемы цепей, используемых для испытаний:

- УЗНПЧ, классифицируемые по 4.2.1;
- УЗНПЧ, классифицируемые по 4.2.2.

Источник питания S питает цепь, включающую полное сопротивление Z , заявленное ГЗУ, если применимо, испытываемую точку контакта (D) и дополнительное полное сопротивление Z_1 и/или Z_2 , если применимо.

Резисторы и реактивные сопротивления испытательной схемы должны регулироваться для достижения заданных условий испытаний.

Реакторы L должны быть предпочтительно без сердечников, они всегда должны соединяться последовательно с резисторами, а их величина должна быть обеспечена последовательным соединением отдельных реакторов; параллельное соединение реакторов допустимо в случае, если постоянные времени практически равны.

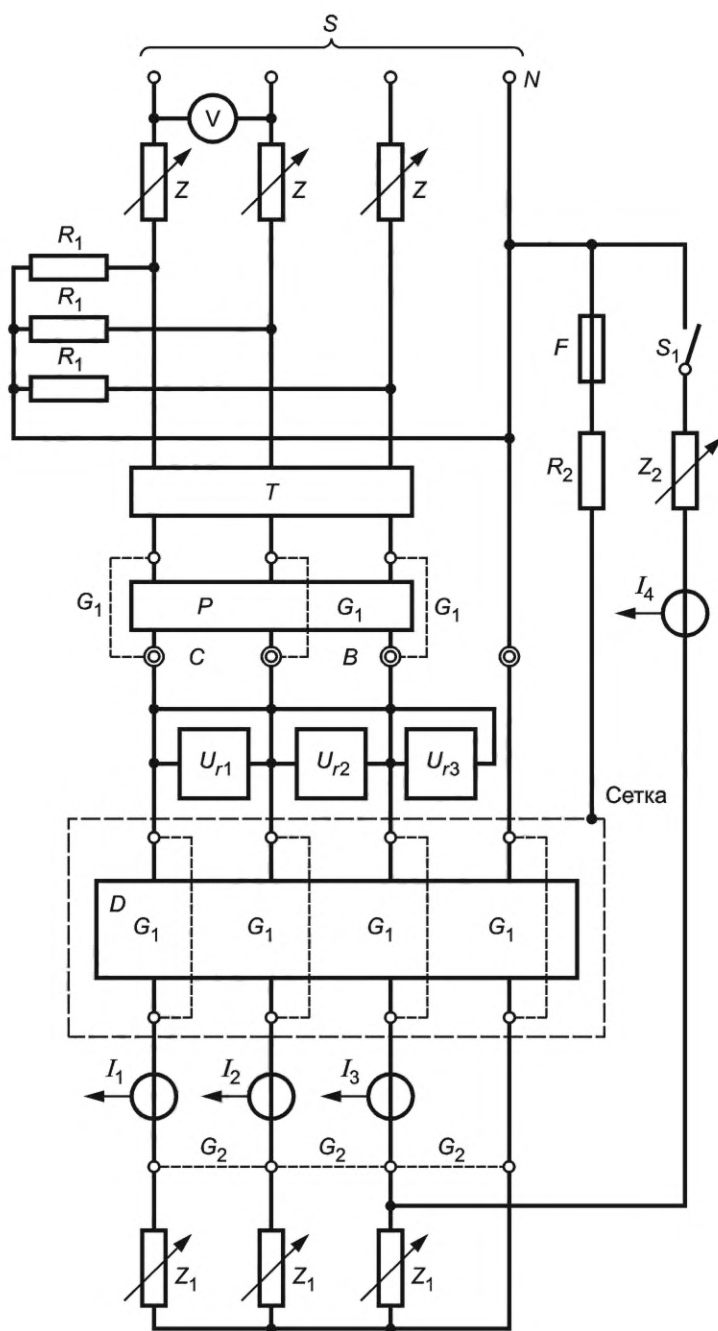


Рисунок 4 — Типовая схема для всех испытаний на короткое замыкание, кроме проверки пригодности для систем IT

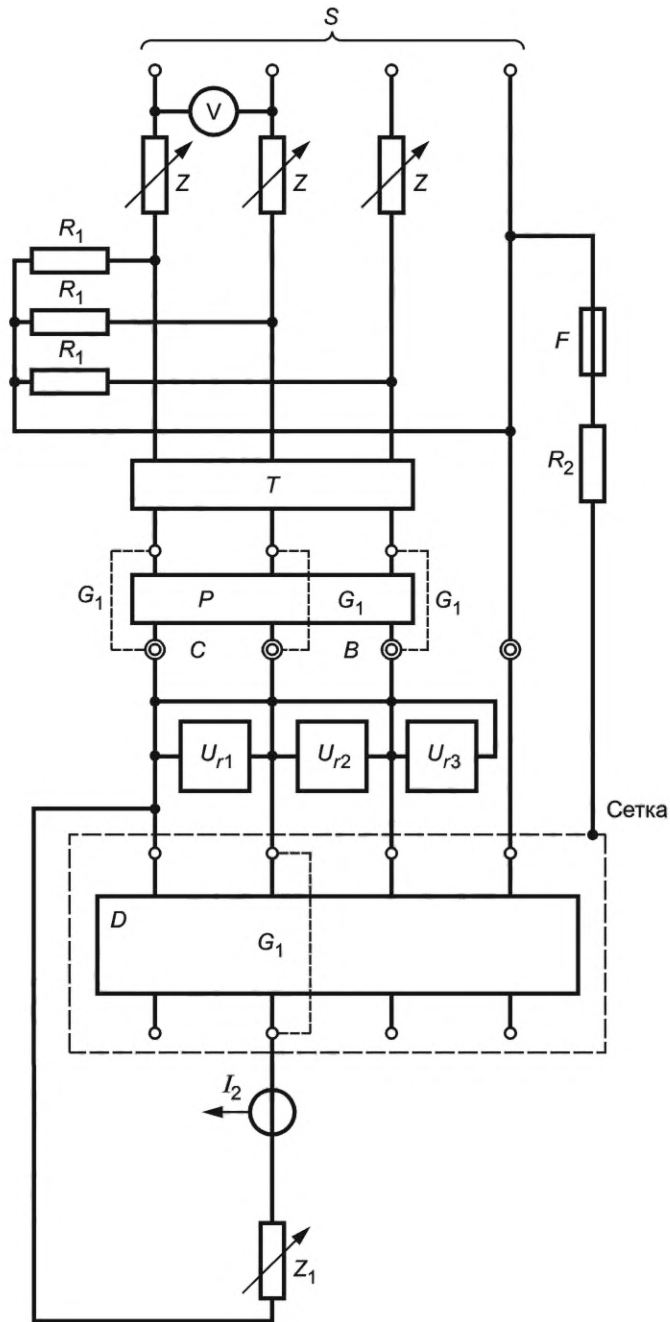
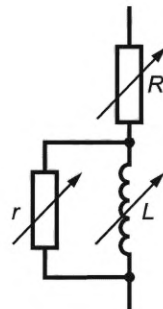


Рисунок 5 — Типовая схема для всех испытаний на короткое замыкание для систем IT

Рисунок 6 — Фрагмент полных сопротивлений Z , Z_1 и Z_2 на рисунках 4 и 5

Пояснения к обозначениям, использованным на рисунках 4—6:

N — нейтральный проводник;

S — источник питания;

R — регуляторы короткого замыкания. Реакторы предпочтительно с воздушными сердечниками последовательно соединены с резисторами для получения требуемого коэффициента мощности;

Z_1 — подстраиваемое полное сопротивление для получения тока ниже номинальной условной наибольшей отключающей способности;

Z_2 — подстраиваемое полное сопротивление для калибровки I_{Δ} ;

D — испытуемый АВДТ;

G_1 — временная перемычка для калибровки;

G_2 — перемычка для испытания при номинальной условной наибольшей отключающей способности;

T — замыкающий выключатель для создания условий короткого замыкания;

I_1, I_2, I_3 — датчики тока могут располагаться со стороны питания или нагрузки испытуемого устройства, но всегда в цепи вторичной обмотки трансформатора;

I_4 — дополнительный датчик дифференциального тока, если необходим;

U_{r1}, U_{r2}, U_{r3} — датчики напряжения;

F — устройство обнаружения тока повреждения;

R_1 — резистор, отбирающий ток приблизительно 10 А;

R_2 — резистор, ограничивающий ток в устройстве F ;

r — резисторы, отбирающие приблизительно 0,6 % тока (см. 9.12.2);

S_1 — вспомогательный выключатель;

B и C — точки для присоединения сетки (сеток), указанных в приложении С;

L — регулируемые катушки индуктивности с воздушным сердечником;

P — устройство защиты от короткого замыкания.

Примечания

1 В качестве альтернативы замыкающее устройство T может быть расположено между выводами на стороне нагрузки испытуемого устройства и датчиками тока I_1, I_2 и I_3 , если применимо.

2 Датчики напряжения U_{r1}, U_{r2} и U_{r3} при необходимости подключаются между фазой и нейтралью.

3 Регулируемая нагрузка Z может быть расположена на стороне высокого напряжения цепи питания.

4 Сопротивление R_1 можно не использовать по согласованию с производителем УЗНПЧ, классифицируемых по 4.2.1 и 4.2.2.

Поскольку переходные характеристики восстанавливающегося напряжения в испытательных цепях, включающих в себя большие воздушные реакторы, не типичны для обычных условий эксплуатации, воздушные реакторы в любой фазе должны быть шунтированы резисторами R , отводящими приблизительно 0,6 % тока, протекающего через реактор (см. рисунок 6). По согласованию с производителем резисторы могут не использоваться.

В каждой испытательной схеме полное сопротивление Z устанавливается между источником питания S и УЗНПЧ.

Сопротивление заявленного ГЗУ или эквивалентное полное сопротивление [см. 9.11.2.3 а) и 9.11.2.4 а)] вставляется между полным сопротивлением Z и УЗНПЧ.

При использовании дополнительного полного сопротивления Z_1 оно должно быть установлено на стороне нагрузки УЗНПЧ.

Для испытаний по 9.11.2.5 а) и с) УЗНПЧ должно быть подключено кабелем длиной 0,75 м на полюс и максимальным поперечным сечением, соответствующим номинальному току в соответствии с таблицей 6.

Рекомендуется подключать УЗНПЧ кабелем стандартной длины 0,5 м со стороны источника питания и 0,25 м со стороны нагрузки.

Схема испытательной цепи должна быть указана в протоколе испытаний. Она должна соответствовать определенному рисунку.

Должна быть только одна точка испытательной цепи, непосредственно заземленная; это может быть короткозамкнутая перемычка испытательной цепи, или нейтральная точка источника питания, или другая оговоренная точка. Метод заземления должен быть указан в протоколе испытаний.

Z_2 , откалиброванное должным образом, представляет собой полное сопротивление, используемое для получения одного из следующих токов:

- номинальная коммутационная способность в одном полюсе I_{m1} ;

- номинальный условный ток короткого замыкания в одном полюсе (I_{nc1}).

Для проверки минимальных значений I^2t и I_p , которые должны выдержать УЗНПЧ в соответствии с таблицей 16, проводят испытания. При испытаниях используют заявленное устройство защиты от сверхтоков.

Перед данным испытанием проверяют правильность выбора и регулировки устройства защиты от сверхтоков (I^2t и I_p), при этом УЗНПЧ заменяют временным соединением с пренебрежимо малым сопротивлением.

Минимальные значения пропускаемой энергии I^2t и пикового тока I_p , с учетом электрического угла 45° , приведены в таблице 16.

Эти значения не должны превышать 1,1-кратных значений, приведенных в таблице 16, если иное не согласовано с производителем.

Т а б л и ц а 16 — Минимальные значения I^2t и I_p

Номинальный ток короткого замыкания и I_{nc1} , А	Пиковый ток и пропускаемая энергия	Номинальный ток I_n , А					
		≤ 16	≤ 20	≤ 25	≤ 16	≤ 40	≤ 63
500	I_p (кА)	0,45	0,47	0,5	0,57	—	—
	I^2t (кА ² с)	0,4	0,45	0,53	0,68	—	—
1000	I_p (кА)	0,65	0,75	0,9	1,18	—	—
	I^2t (кА ² с)	0,50	0,9	1,5	2,7	—	—
1500	I_p (кА)	1,02	1,1	1,25	1,5	1,9	2,1
	I^2t (кА ² с)	1,0	1,5	2,4	4,1	9,75	22,0
3000	I_p (кА)	1,1	1,2	1,4	1,85	2,35	3,3
	I^2t (кА ² с)	1,2	1,8	2,7	4,5	8,7	22,5
4500	I_p (кА)	1,15	1,3	1,5	2,05	2,7	3,9
	I^2t (кА ² с)	1,45	2,1	3,1	5,0	9,7	28,0
6000	I_p (кА)	1,3	1,4	1,7	2,3	3,0	4,05
	I^2t (кА ² с)	1,6	2,4	3,7	6,0	11,5	25
10 000	I_p (кА)	1,45	1,8	2,2	2,6	3,4	4,3
	I^2t (кА ² с)	1,9	2,7	4,0	6,5	12	24

П р и м е ч а н и е — По требованию производителя могут использоваться более высокие значения I^2t и I_p .

Для промежуточных значений испытательных токов короткого замыкания должен применяться следующий более высокий ток короткого замыкания.

Проверка минимальных значений I^2t и I_p не требуется, если производитель указал для УЗНПЧ значения выше минимальных, в случае чего проверяют заявленные значения.

Для координации с автоматическими выключателями требуются испытания в таком сочетании.

Все проводящие части УЗНПЧ, нормально заземленные при эксплуатации, включая металлические основания, на которой монтируют УЗНПЧ, или любую металлическую оболочку [см. 9.11.2.2 f)], должны быть соединены с нейтральной точкой источника питания или с практически безындуктивной искусственной нейтралью в точке, допускающей предполагаемый ток короткого замыкания не менее 100 А.

Данное соединение должно включать медный провод F диаметром 0,1 мм и длиной не менее 50 мм для обнаружения тока короткого замыкания, а также, при необходимости, резистор R_2 , ограничивающий значение ожидаемого тока короткого замыкания примерно до 100 А.

Датчики напряжения подключают:

- между выводами полюса для однополюсных УЗНПЧ;
- между выводами питания для многополюсных УЗНПЧ.

Если иное не установлено в протоколе испытаний, сопротивление измерительной цепи должно быть как минимум 100 Ом/В восстанавливающегося напряжения промышленной частоты.

На вводные контактные выводы УЗНПЧ подают номинальное напряжение (или, если применимо, напряжение, имеющее меньшее значение в пределах своего диапазона номинальных напряжений).

б) Допустимые отклонения испытательных величин

Все испытания по проверке номинальной коммутационной способности и корректной координации между УЗНПЧ и заявленными защитными устройствами должны проводить при значениях влияющих величин и факторов, указанных производителем в таблице 4, если не определено иное.

Результаты испытаний считают как действительные, если величины, зафиксированные в протоколе испытаний, находятся в пределах следующих допусков:

- ток: +5 %;
- частота: см. 9.2;
- коэффициент мощности: (–0,05);
- напряжение (включая восстанавливающееся напряжение): ±5 %.

с) Коэффициент мощности испытательной цепи

Коэффициент мощности каждой фазы испытательной цепи определяют в соответствии с установленным методом, который должен быть указан в протоколе испытаний.

Два примера приведены в приложении D.

Коэффициент мощности многофазной цепи определяют как среднее значение коэффициента мощности всех фаз.

Диапазоны значений коэффициентов мощности приведены в таблице 17.

Т а б л и ц а 17 — Диапазоны коэффициентов мощности испытательной цепи

Испытательный ток (I_c), А	Соответствующий диапазон коэффициента мощности
$I_c \leq 500$	0,95—1,00
$500 < I_c \leq 1500$	0,93—0,98
$1500 < I_c \leq 3000$	0,85—0,90
$3000 < I_c \leq 4500$	0,75—0,80
$4500 < I_c \leq 6000$	0,65—0,70
$6000 < I_c \leq 10\,000$	0,45—0,50
$10\,000 < I_c \leq 25\,000$	0,20—0,25

д) Восстанавливающееся напряжение промышленной частоты

Значение восстанавливающегося напряжения промышленной частоты должно быть равным 105 % номинального напряжения испытуемого УЗНПЧ.

Примечание — Значение 105 % номинального напряжения считают перекрывающим влияние колебаний напряжения системы в нормальных условиях эксплуатации. Верхний предел напряжения может быть повышен с согласия производителя.

После каждого погасания дуги восстанавливающееся напряжение промышленной частоты должно поддерживаться не менее 0,1 с.

е) Калибровка испытательной цепи

УЗНПЧ и заявленное ГЗУ, если таковое имеется, заменяются временными перемычками G_1 , имеющими ничтожно малое сопротивление по сравнению с сопротивлением испытательной цепи.

Для получения ожидаемого тока, равного номинальному условному току короткого замыкания при заданном коэффициенте мощности по 9.11.2.5 а), выводы со стороны нагрузки УЗНПЧ накоротко замыкают перемычками G_2 с ничтожно малым сопротивлением, вводят регулируемое сопротивление Z ; на испытательную цепь подается питание одновременно на все полюса, и кривая тока записывается датчиком тока I_1 .

Кроме того, для испытаний, указанных в 9.11.2.3, 9.11.2.4, 9.11.2.5 б) и с), при необходимости используются дополнительные сопротивления Z_1 и/или Z_2 , чтобы получить требуемые значения испытательного тока (I_m , I_{m1} и I_{c1} соответственно).

ф) Состояние испытуемого УЗНПЧ

УЗНПЧ должны быть испытаны на открытом воздухе в соответствии с ф) 1), за исключением тех случаев, когда они разработаны для применения только в оболочке, указанной производителем, или предназначены для применения только в индивидуальных оболочках; в таких случаях они должны быть испытаны в соответствии с ф) 2) или, с согласия производителя, в соответствии с ф) 1).

Примечание — Индивидуальная оболочка — это оболочка, предназначенная для размещения только одного устройства.

Оперирование УЗНПЧ должно как можно точнее имитировать нормальное управление.

1) Испытания на воздухе

Испытуемое УЗНПЧ устанавливают так, как показано на рисунке С.1.

Полиэтиленовый лист и барьер из изоляционного материала, указанные в приложении С, устанавливают, как показано на рисунке С.1, только для операции отключения (О).

Сетка(и), указанная(ые) в приложении С, должна(ы) быть установлена(ы) так, чтобы основная масса выделяющихся ионизированных газов проходила через нее(них). Сетка(и) должна(ы) быть расположена(ы) в самых неблагоприятных положениях.

Примечание — Если положение отверстий для выхода газов не ясно или отверстия отсутствуют, производитель должен предоставить соответствующую информацию.

Цепи сеток (см. рисунок С.3) должны быть соединены с точками В и С, как указано на схемах испытательных цепей на рисунках 4 и 5.

Резистор R' должен иметь сопротивление 1,5 Ом. Медная проволока F' (см. рисунок С.3) должна иметь длину 50 мм и диаметр 0,12 мм для УЗНПЧ на номинальное напряжение 230 В.

Примечание — Данные для других напряжений находятся на стадии рассмотрения.

Для испытательных токов до 1500 А включительно расстояние a должно быть 35 мм (см. рисунок С.1).

Для более высоких значений токов короткого замыкания до I_{nc} расстояние a (см. рисунок С.1) может быть увеличено и/или могут быть установлены дополнительные барьеры или изоляционные средства, как будет указано производителем. В этом случае расстояние a (см. рисунок С.1), выбирается из ряда 40; 45; 50; 55 мм и т. д. по согласованию с производителем.

2) Испытание в оболочках

Сетку и барьер из изоляционного материала, показанные на рисунке С.1, исключают.

Испытание следует выполнять с УЗНПЧ, помещенным в оболочку, имеющую наиболее неблагоприятную конфигурацию, в самых неблагоприятных условиях.

Это означает, что если другие УЗНПЧ (или иные устройства) нормально устанавливают в направлениях, в которых могут быть установлены сетки, они должны быть установлены там. УЗНПЧ (или другие устройства) должны быть запитаны как при нормальной эксплуатации, но через F' и R' в соответствии с f) 1), и соединены, как показано на рисунках 4 и 5, в зависимости от ситуации.

В соответствии с инструкциями производителя могут потребоваться барьеры или другие защитные средства или соответствующие зазоры из-за повреждения установки.

Полиэтиленовый лист, описанный в приложении С, размещают, как показано на рисунке С.1, на расстоянии 10 мм от органов управления, только для операции отключения «О».

g) Последовательность операций

Методика испытания включает следующую последовательность операций.

Для определения последовательности операций используют следующие символы:

О — представляет собой операцию размыкания, при этом короткое замыкание устанавливается переключателем T , а УЗНПЧ и заявленное ГЗУ, если таковое имеется, находятся в замкнутом положении;

СО — представляет собой операцию замыкания УЗНПЧ, когда переключатель T и УЗКЗ, если таковые имеются, находятся в замкнутом положении, после чего следует автоматическое размыкание (в случае УЗКЗ, см. 9.11.2.5) или ручное размыкание;

t — представляет интервал времени между двумя последовательными операциями при коротком замыкании, который должен составлять 3 мин или быть более длительным настолько, сколько может потребоваться, чтобы позволить повторное включение УЗКЗ;

h) Работа УЗНПЧ во время испытания

Во время испытаний УЗНПЧ не должно представлять опасности для испытателя.

Кроме того, не должно быть устойчивой дуги, перекрытия между полюсами или полюсами и корпусом, не должен расплавляться предохранитель F .

i) Состояние УЗНПЧ после испытаний

После каждого из применимых испытаний, проведенных в соответствии с 9.11.2.3, 9.11.2.4, 9.11.2.5 а)–с), у УЗНПЧ не должно иметь повреждений, нарушающих функцию устройства, и устройства должны быть способны без обслуживания выдерживать следующие испытания:

- на ток утечки на разомкнутых контактах в соответствии 9.7.6.3;
- на электрическую прочность изоляции, проведенные в соответствии с 9.7.3 через 2—24 ч после испытания на короткое замыкание при напряжении, вдвое превышающем номинальное, в течение 1 мин без предварительной обработки влагой;
- включение и отключение номинального тока при номинальном напряжении.

Во время этих испытаний после испытания, проведенного в условиях, указанных в 9.7.2 а), должно быть проверено, что средства индикации показывают разомкнутое положение, а также во время испытания, проводимого в условиях, указанных в 9.7.2 б) средства индикации должны показывать замкнутое положение.

УЗНПЧ должно быть испытано в соответствии с 9.9.2.2 при максимальном значении, указанном в таблице 1, без измерения времени отключения.

Полиэтиленовый лист не должен иметь отверстий, видимых при нормальном или скорректированном зрении без дополнительного увеличения.

j) Интерпретация записей

1) Определение прикладываемого напряжения и восстанавливающегося напряжения промышленной частоты

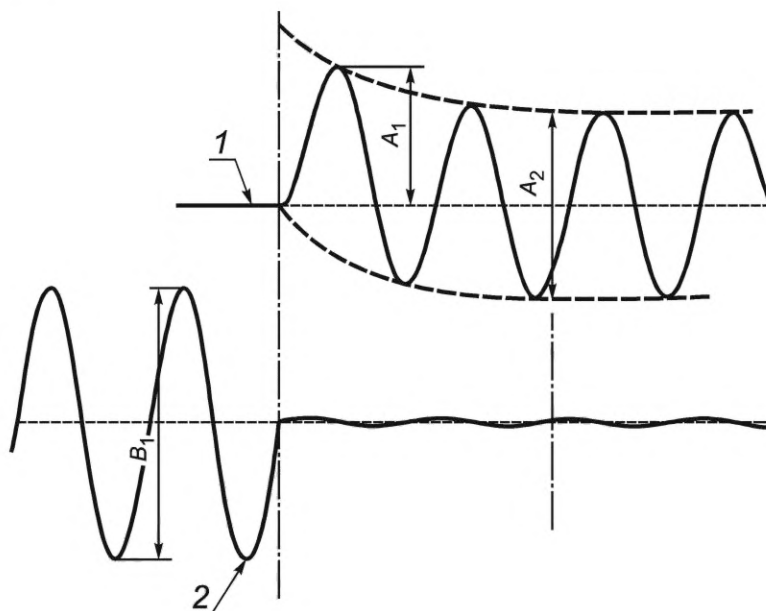
Прикладываемое напряжение и восстанавливающееся напряжение промышленной частоты определяют по записи, соответствующей испытанию на отключение испытываемого УЗНПЧ. Прикладываемое напряжение оценивают, как показано на рисунке 7.

Напряжение на стороне питания должно измеряться на протяжении первого цикла после гашения дуги на всех полюсах и после прекращения высокочастотных явлений.

2) Определение ожидаемого тока короткого замыкания

Периодическую составляющую ожидаемого тока приравнивают к периодической составляющей тока калибровки (значение, соответствующее A_2 на рисунке 7).

Где применимо, ожидаемый ток короткого замыкания определяют как среднее значение ожидаемого тока во всех фазах.



1 — ток; 2 — напряжение; A_1 — ожидаемый пиковый ток включения; $\frac{A_2}{2\sqrt{2}}$ — ожидаемый симметричный ток отключения (действующее значение); $\frac{B_1}{2\sqrt{2}}$ — подаваемое напряжение (действующее значение)

Рисунок 7— Пример калибровочной записи для испытания в условиях короткого замыкания

9.11.2.3 Проверка номинальной коммутационной способности (I_m)

Данное испытание предназначено для проверки способности УЗНПЧ включать, пропускать в течение заданного времени и отключать токи короткого замыкания.

а) Условия испытания

УЗНПЧ испытывают в цепи в соответствии с общими условиями испытаний, указанными в 9.11.2.2, без включения в цепь какого-либо защитного устройства.

Соединения G_1 с ничтожно малым сопротивлением заменяют УЗНПЧ и соединениями, имеющими сопротивление, приблизительно равное заявленному ГЗУ.

Вспомогательный выключатель S_1 остается замкнутым.

б) Методика испытания

Выполняется следующая последовательность операций:

CO — t — CO — t — CO

Операция CO выполняется исполнительным органом, замыкающим механизм, и размыкающим его не менее чем через 0,05 с, чтобы гарантировать протекание тока в УЗНПЧ.

9.11.2.4 Проверка номинальной коммутационной способности в одном полюсе (I_{m1}) УЗНПЧ и их пригодности для использования в системах ИТ

Это испытание предназначено для проверки способности УЗНПЧ замыкать, проводить в течение заданного времени и отключать токи короткого замыкания на одном полюсе, а также проверять пригодность для систем ИТ.

а) Условия испытания

УЗНПЧ испытывают в соответствии с общими условиями испытаний, указанными в 9.11.2.2, без каких-либо защитных устройств, включенных в цепь, но подключенных таким образом, чтобы ток короткого замыкания протекал по одному полюсу.

Для данного испытания сопротивление Z_1 не используется, цепь остается разомкнутой.

Токоведущие пути, по которым не протекает ток короткого замыкания, подключаются к источнику питания на своих линейных выводах.

Переключки G_1 с ничтожно малым сопротивлением заменяются УЗНПЧ и соединениями, имеющими сопротивление, приблизительно равное сопротивлению заявленного ГЗУ.

Вспомогательный переключатель S_1 остается замкнутым.

Испытание проводят на каждом полюсе поочередно, за исключением коммутируемой нейтрали, при наличии.

б) Методика испытания

Выполняют следующую последовательность операций в соответствии с 9.11.2.3 б): Операцию размыкания выполняют исполнительным органом, замыкающим механизм и размыкающим его не менее чем через 0,05 с, чтобы гарантировать протекание тока в УЗНПЧ.

В качестве альтернативы выполнению операций размыкания с помощью исполнительного механизма производитель может предоставить специально подготовленные образцы, которые можно размыкать с помощью внешних электрических средств, имитирующих автоматическое размыкание в условиях короткого замыкания.

с) Для проверки применимости в системе ИТ данное испытание повторяют на новых образцах:

- при напряжении 105 % от номинального значения межфазного напряжения для фазных полюсов и при напряжении 105 % от U_0 для полюса с маркировкой N, если таковой имеется;
- в соответствии с 5.3.5, с током 500 А или $10 I_n$, в зависимости от того, что больше.

Каждый полюс подвергают индивидуальному испытанию в цепи, соединения которой показаны на рисунке 5.

Последовательность испытания CO — t — CO.

УЗНПЧ с непрерываемой нейтралью этому испытанию не подвергаются.

9.11.2.5 Проверка координации между УЗНПЧ и заявленным защитным устройством

Данные испытания проводят в соответствии с рисунком 4.

Данные испытания предназначены для проверки того, что УЗНПЧ, защищенное заявленным защитным устройством, способно выдерживать без повреждений токи короткого замыкания вплоть до своего номинального условного тока короткого замыкания (см. 5.3.6).

Ток короткого замыкания отключается сочетанием УЗНПЧ и заявленным ГЗУ.

Во время испытания могут срабатывать как УЗНПЧ и ГЗУ, так и только ГЗУ.

ГЗУ заменяют или сбрасывают, в зависимости от ситуации, после каждого срабатывания.

Следующие испытания (см. также таблицу 15) выполняются при общих условиях 9.11.2.2:

- испытание [см. 9.11.2.5 а)] для проверки того, что при номинальном условном токе короткого замыкания $I_{пс}$ заявленное ГЗУ защищает УЗНПЧ;
- испытание [см. 9.11.2.5 б)] для проверки того, что при токах короткого замыкания, соответствующих номинальной коммутационной способности I_m , заявленное ГЗУ срабатывает и защищает УЗНПЧ;
- испытание [см. 9.11.2.5 с)] для проверки того, что в случае короткого замыкания фазы на землю с токами до значения номинального условного тока короткого замыкания в одной фазе $I_{пс1}$, УЗНПЧ способно выдержать соответствующие напряжения.

а) Проверка согласования при номинальном условном токе короткого замыкания ($I_{пс}$)

1) Условия испытания

Соединения G_1 с ничтожно малым сопротивлением заменяют УЗНПЧ и заявленным защитным устройством.

Вспомогательный переключатель S_1 остается замкнутым.

2) Методика испытания

Выполняют следующую последовательность операций: CO — t — CO.

б) Проверка координации при номинальной коммутационной способности (I_m)

1) Условия испытания

Соединения G_1 с ничтожно малым сопротивлением заменяют УЗНПЧ и заявленным защитным устройством.

Вспомогательный переключатель S_1 остается замкнутым.

2) Методика испытания

Выполняют следующую последовательность операций: CO — t — CO — t — CO.

с) Проверка согласования при номинальном условном токе короткого замыкания в одном полюсе ($I_{пс1}$)

1) Условия испытания

УЗНПЧ испытывают в соответствии с общими условиями испытаний, указанными в 9.11.2.2, но подключенных таким образом, чтобы ток короткого замыкания протекал только по одному полюсу.

Испытание проводится только на одном полюсе, который не должен быть коммутируемой нейтралью УЗНПЧ; в случае многополюсных устройств испытание повторяется на каждом полюсе.

Токоведущие пути, по которым не протекает дифференциальный ток короткого замыкания, подключаются к источнику питания на своих линейных выводах.

Соединения G_1 с ничтожно малым сопротивлением заменяют УЗНПЧ и УЗКЗ.

Вспомогательный переключатель S_1 остается замкнутым.

2) Методика испытания

Выполняют следующую последовательность операций: CO — t — CO — t — CO.

9.12 Проверка стойкости к механическому толчку и удару

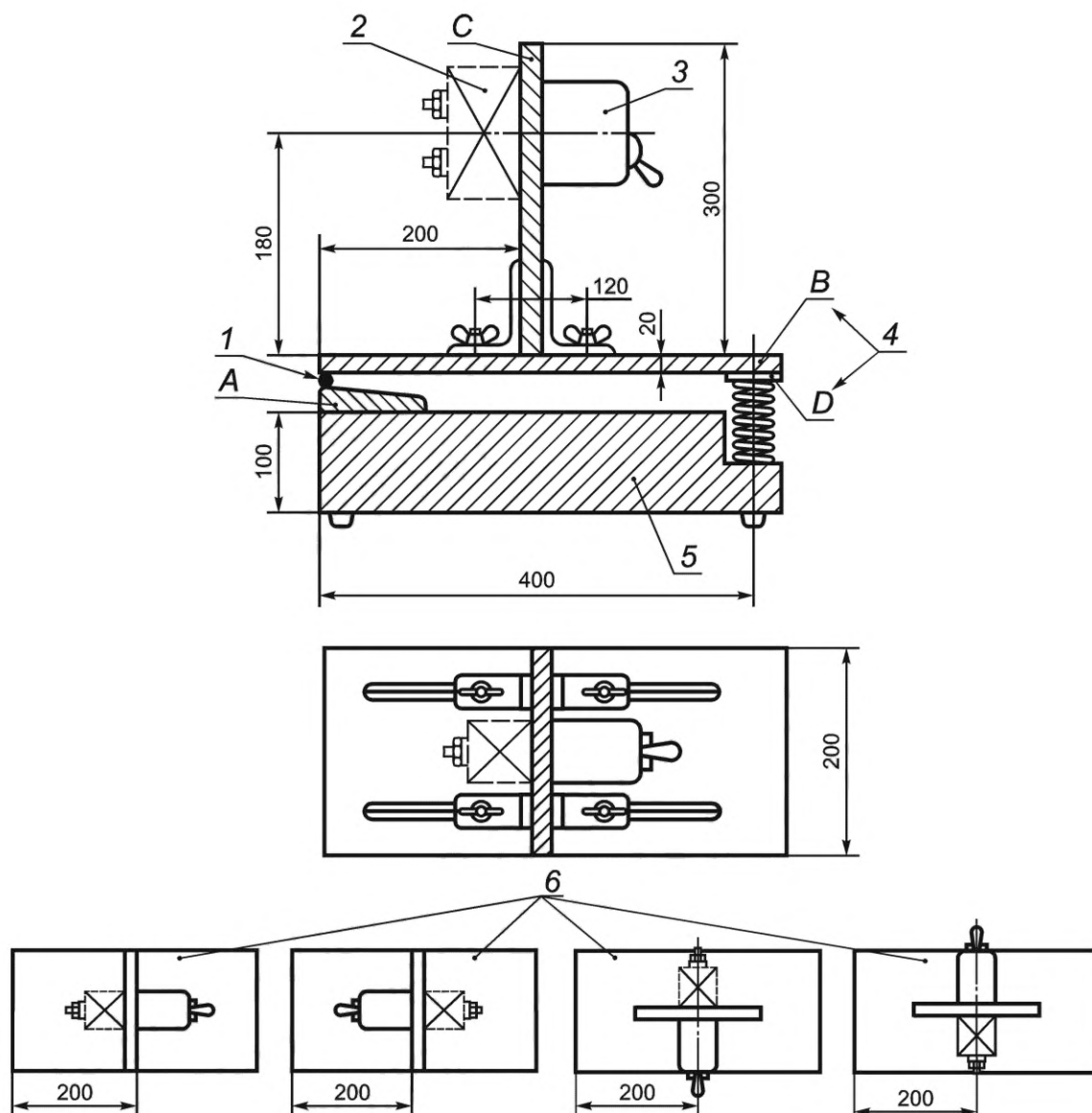
9.12.1 Механический толчок

9.12.1.1 Испытательное устройство

УЗНПЧ подвергают механическим толчкам с помощью устройства, показанного на рисунке 8. Деревянное основание A прикреплено к бетонному блоку или аналогичному крепежному средству, а деревянная платформа B шарнирно прикреплена к A . На этой платформе устанавливают деревянную плиту C , которая может фиксироваться на разных расстояниях от шарнира и иметь два вертикальных положения. Конец платформы B снабжен металлическим пластинчатым упором D , который опирается на спиральную пружину с коэффициентом упругости 25 Н/мм ($\pm 20\%$).

УЗНПЧ надежно закрепляют на плите C так, что расстояние горизонтальной оси образца от платформы B составляет 180 мм, плиту C , в свою очередь, крепят так, что расстояние от монтажной поверхности до шарнира составляет 200 мм, как показано на рисунке 8. Общий допуск для размеров, приведенных на рисунке 8, составляет ± 2 мм.

На поверхности плиты C , противоположной монтажной поверхности для УЗНПЧ, крепят дополнительную массу таким образом, что на упоре D создается статическое усилие, равное 25 Н (-0% , $+10\%$), для того, чтобы обеспечить практически постоянный момент инерции целой системы.



1 — шарнир; 2 — дополнительная масса; 3 — образец; 4 — металлический пластинчатый упор; 5 — бетонный блок; 6 — последовательность положений при испытании

Рисунок 8 — Устройство для испытания на механический толчок

9.12.1.2 Методика испытания

При УЗНПЧ, находящемся в замкнутом положении, но не подключенном к какому-либо источнику тока, платформу *B* 50 раз поднимают за свободный конец и отпускают с высоты 40 мм с такими интервалами между последовательными падениями, чтобы образец имел возможность прийти в состояние покоя.

Затем УЗНПЧ крепят на противоположной поверхности плиты *C* и 50 раз сбрасывают, как описано ранее.

После этого испытания плиту *C* поворачивают на 90° вокруг вертикальной оси и, при необходимости, перемещают так, чтобы вертикальная ось симметрии УЗНПЧ находилась на расстоянии 200 мм от шарнира.

Затем платформе *B* позволяют упасть 50 раз, как описано выше, с УЗНПЧ, закрепленном на одной стороне плиты *C*, и 50 раз с УЗНПЧ, установленном с противоположной стороны плиты.

Перед каждым изменением положения УЗНПЧ вручную размыкают и замыкают. В ходе испытаний УЗНПЧ не должно размыкаться.

9.12.2 Ударные нагрузки

9.12.2.1 Общие положения

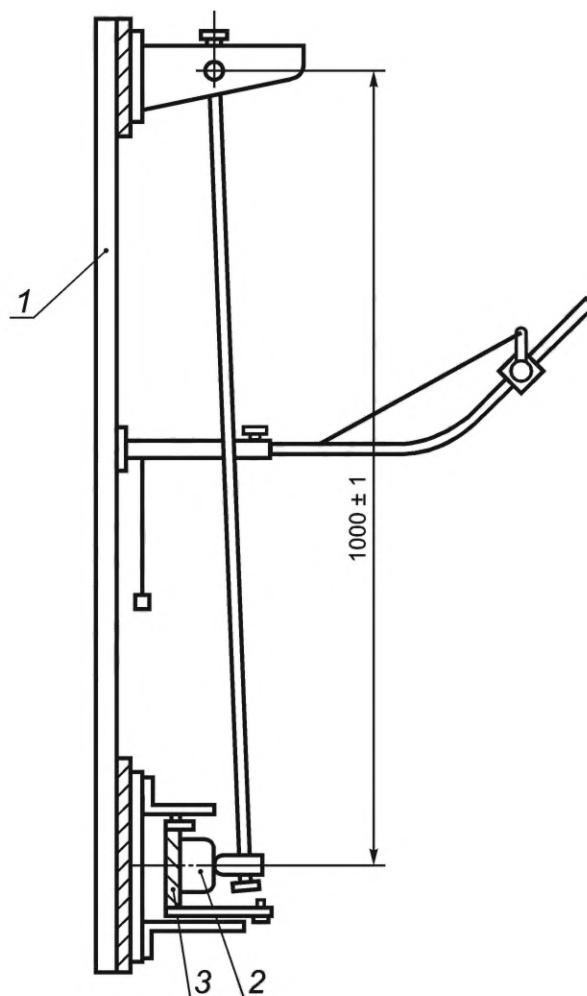
Проверку открытых частей УЗНПЧ, установленного как при нормальной эксплуатации (см. примечание в 8.3), которые могут подвергаться механическому воздействию при нормальной эксплуатации, проводят по 9.12.2.2 для всех типов УЗНПЧ и дополнительно:

- 9.12.2.3 для УЗНПЧ, предназначенных для монтажа на рейке;
- 9.12.2.4 для УЗНПЧ втычного типа.

Примечание — УЗНПЧ, предназначенные для применения только в полностью закрытых оболочках, не подлежат данному испытанию.

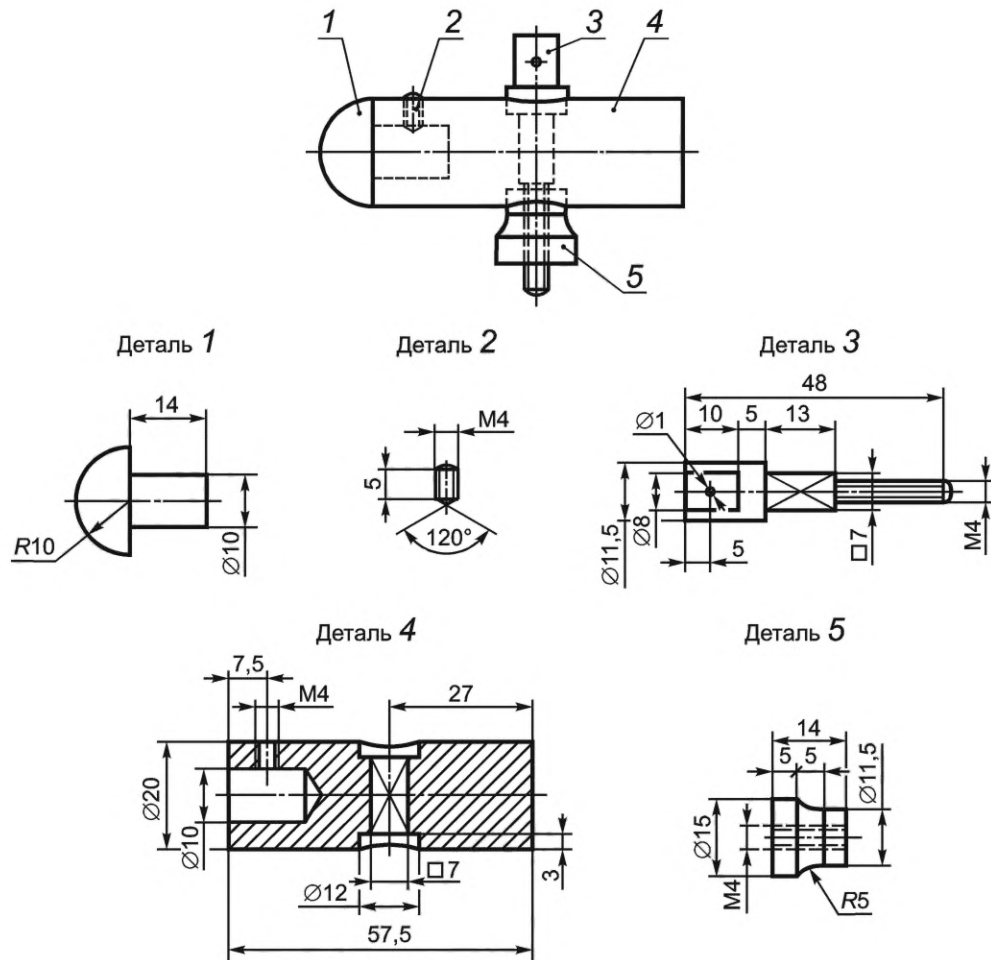
9.12.2.2 Испытание для всех УЗНПЧ

Образцы проверяют ударами с помощью ударного испытательного устройства, показанного на рисунках 9—11.



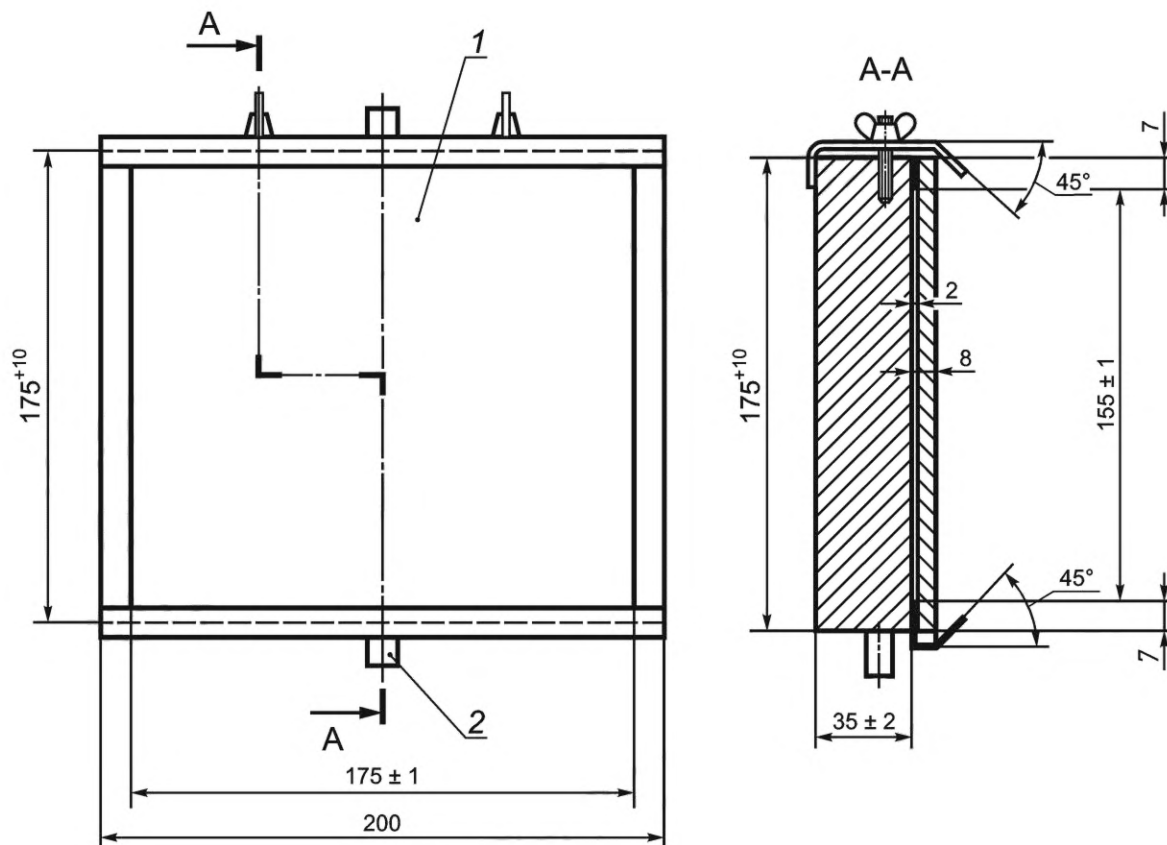
1 — рама; 2 — образец; 3 — монтажная опора

Рисунок 9 — Устройство для испытаний на механический удар



Материал деталей: 1 – полиамид; 2–5 – сталь Fe 35

Рисунок 10 — Ударный элемент для маятникового устройства для испытаний на механический удар



1 — лист фанеры; 2 — шарнир

Рисунок 11 — Монтажное основание образца при испытании на механический удар

Головку ударного элемента выполняют полусферической формы радиусом 10 мм из полиамида с твердостью по Роквеллу HR 100. Ударный элемент имеет массу (150 ± 1) г и жестко закреплен на нижнем конце стальной трубы с наружным диаметром 9 мм и толщиной стенки 0,5 мм, шарнирно подвешенной верхним концом таким образом, чтобы она могла качаться только в вертикальной плоскости.

Ось шарнира размещена на высоте (1000 ± 1) мм над осью ударного элемента.

Для определения твердости полиамида головки ударного элемента по шкале Роквелла используют следующие условия:

диаметр шарика: $(12,7 \pm 0,0025)$ мм;

начальная нагрузка: (100 ± 2) Н;

дополнительная нагрузка: $(500 \pm 2,5)$ Н.

Примечание — Дополнительную информацию, касающуюся определения твердости пластмасс по Роквеллу, см. [8].

Конструкция испытательного устройства такова, что для удержания трубы в горизонтальном положении к лицевой поверхности ударного элемента необходимо приложить усилие от 1,9 до 2,0 Н.

УЗНПЧ поверхностного монтажа устанавливают на листе фанеры размерами 175×175 мм, толщиной 8 мм, закрепленном своими верхней и нижней кромками в жестких кронштейнах, являющихся частью монтажной опоры, как показано на рисунке 11.

Монтажная опора должна иметь массу (10 ± 1) кг и быть установлена на жесткой раме при помощи шарниров. Раму крепят к массивной стене.

УЗНПЧ утопленного монтажа монтируют в испытательном устройстве, которое закрепляют на монтажной опоре, как показано на рисунке 12.

УЗНПЧ, монтируемые на панели, устанавливают в испытательном устройстве, как показано на рисунке 13, которое закрепляют на монтажной опоре.

УЗНПЧ втычного типа устанавливают на собственных основаниях, которые закрепляют на листе фанеры или в испытательных устройствах, как показано на рисунке 12 или 13, что применимо.

УЗНПЧ, предназначенные для применения на рейке, монтируются на соответствующей рейке, которую жестко прикрепляют к монтажной опоре, как показано на рисунке 14.

Конструкция испытательной аппаратуры должна отвечать следующим требованиям:

- образец может быть перемещен горизонтально и повернут вокруг оси, перпендикулярной к поверхности фанерного листа;

- фанерный лист может быть повернут вокруг вертикальной оси.

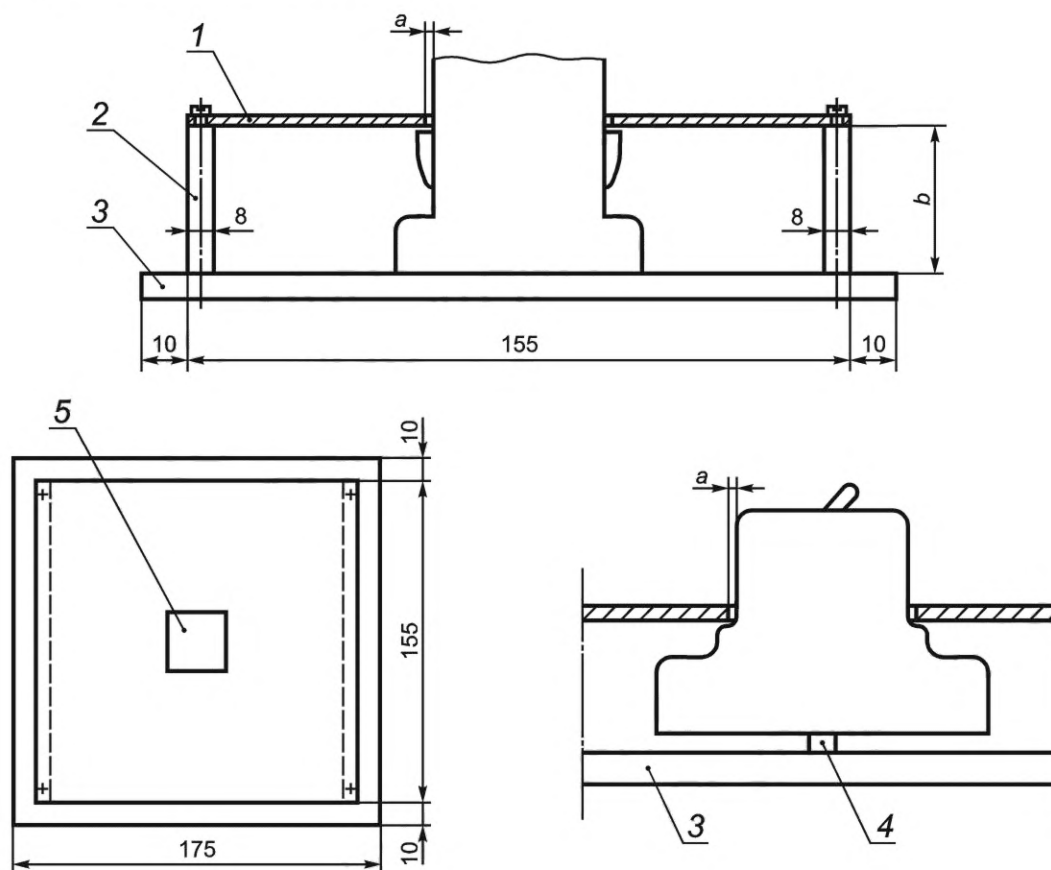
УЗНПЧ с крышками, если имеются, монтируют как для нормальной эксплуатации на фанерном листе или в соответствующем испытательном устройстве, что применимо, так, чтобы точка удара лежала в вертикальной плоскости, проходящей через ось маятника.

Кабельные вводы, которые не снабжены пробиваемыми диафрагмами, остаются открытыми. Если они снабжены диафрагмами, то две из них пробивают.

Перед нанесением ударов винты для крепления оснований, крышек и т. д. затягивают моментом, равным двум третям момента от указанного в таблице 10.

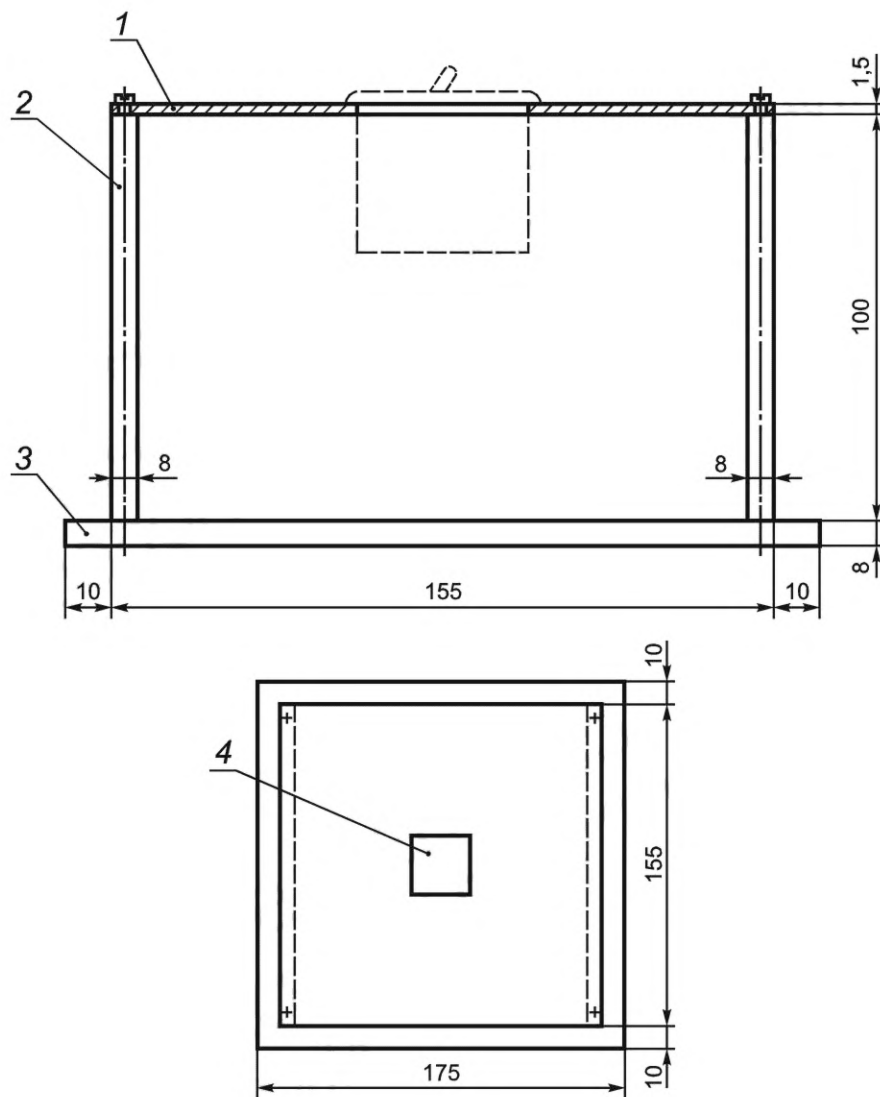
Ударный элемент сбрасывают с высоты 10 см на поверхности, которые доступны, когда УЗНПЧ смонтировано как для нормальной эксплуатации.

Высоту падения определяет вертикальное расстояние между положениями контрольной точки в момент отпущения маятника и в момент удара.



1 — съемная стальная пластина толщиной 1 мм; 2 — алюминиевая пластина толщиной 8 мм; 3 — монтажная плита; 4 — рейка для УЗНПЧ; 5 — окно в стальной пластине для УЗНПЧ; a — расстояние между краями окна и внешними поверхностями УЗНПЧ должно быть от 1 до 2 мм; b — высота алюминиевых пластин должна быть такой, чтобы стальная пластина покоилась на упорах УЗНПЧ или, в случае отсутствия таких упоров, расстояние от частей, находящихся под напряжением, которые должны быть защищены дополнительными пластинами, до внутренней стороны стальной пластины должно быть 8 мм

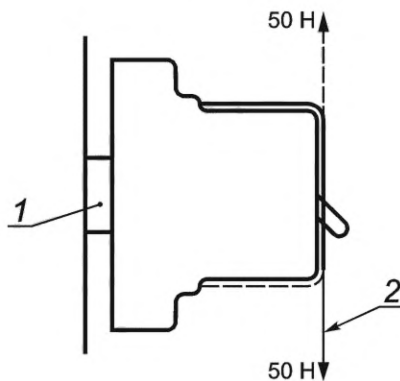
Рисунок 12 — Пример монтажа УЗНПЧ открытого исполнения для испытания на механический удар



1 — съемная стальная пластина толщиной 1,5 мм; 2 — алюминиевая пластина толщиной 8 мм; 3 — монтажная плита; 4 — окно для УЗНПЧ в стальной пластине

Примечание — В особых случаях размеры могут быть увеличены.

Рисунок 13 — Пример монтажа УЗНПЧ на панели для испытаний на механический удар



1 — рейка; 2 — шнур

Рисунок 14 — Приложение усилия для испытания на механический удар УЗНПЧ, монтируемых на рейке

Контрольную точку отмечают на поверхности ударного элемента в месте пересечения линии, проходящей через точку пересечения оси стальной трубы маятника и оси ударного элемента, проложенных перпендикулярно к плоскости, проходящей через эти обе оси.

Примечание — Теоретически контрольной точкой должен быть центр тяжести ударного элемента, но поскольку его центр тяжести трудно определить, контрольную точку выбирают, как указано выше.

Каждое УЗНПЧ подвергают 10 ударам, два из которых наносят на органы управления, а остальные равномерно распределяются по тем частям образца, которые предположительно наиболее подвержены ударам.

Удары не наносят по пробиваемым диафрагмам или каким-либо отверстиям, закрытым прозрачным материалом.

Как правило, один удар наносят по каждой боковой стенке образца, повернутого вокруг вертикальной оси, насколько возможно, но не более чем на 60°, и два удара — приблизительно посередине между точкой удара по боковой стенке и точками удара по органам управления.

Остальные удары наносят аналогичным образом после поворота образца на 90° вокруг оси, перпендикулярной к фанерному листу.

Если предусмотрены кабельные вводы или пробиваемые диафрагмы, то образец устанавливают так, чтобы обе линии нанесения ударов располагались по возможности на равных расстояниях от этих отверстий.

Из двух ударов по органу управления один наносят, когда орган управления размещен в положении «Вкл.», а другой — в положении «Откл.».

После испытания образцы не должны иметь повреждений в пределах действия настоящего стандарта, в особенности крышек, которые, будучи сломаны, делают доступными части под напряжением или препятствуют дальнейшей эксплуатации УЗНПЧ. Органы управления, обшивка и перегородки из изоляционного материала не должны иметь повреждений.

При необходимости проверяют возможность удаления или замены внешних частей, таких как обложки или крышки, без повреждения этих частей или их обшивки.

Примечание — Ухудшением внешнего вида, небольшими вмятинами, не уменьшающими расстояний утечки или воздушных зазоров до значений, указанных в 8.2.3, и мелкими сколами, не снижающими защиты от пробоя изоляции, пренебрегают.

Для УЗНПЧ, разработанных для крепления в равной степени винтами и на рейке, испытания проводят на двух комплектах УЗНПЧ, один из которых крепят винтами, а другой — на рейке.

9.12.2.3 Для УЗНПЧ, предназначенных для крепления на рейке

УЗНПЧ, предназначенные для крепления на рейке, монтируют как для нормальной эксплуатации на рейке, жестко закрепленной на вертикальной твердой стене, но без подключенных кабелей, крышек или защитных пластин.

К передней поверхности УЗНПЧ плавным непрерывным действием в течение 1 мин прикладывают направленное сверху вниз вертикальное усилие 50 Н, затем немедленно в течение 1 мин прикладывают снизу вверх вертикальное усилие 50 Н (рисуно 14).

Во время испытания крепление УЗНПЧ не должно расслабляться; после испытания УЗНПЧ не должно иметь повреждений, препятствующих его дальнейшей эксплуатации.

9.12.2.4 Для УЗНПЧ втычного типа

Примечание — Дополнительные испытания находятся на стадии рассмотрения.

9.13 Проверка теплостойкости

9.13.1 Испытание изделия в сборе

Образцы без съемных крышек, если они имеются, выдерживают 1 ч в термокамере при температуре (100 ± 2) °С; съемные крышки, если они имеются, выдерживают 1 ч в термокамере при температуре (70 ± 2) °С.

Во время испытаний образцы не должны претерпевать изменений, препятствующих их дальнейшей эксплуатации; а заливочный компаунд, при его наличии, не должен вытечь настолько, чтобы открылись части, находящиеся под напряжением.

После испытания и охлаждения образцов до комнатной температуры не должны стать доступными части, не доступные при нормальной эксплуатации, находящиеся под напряжением, при применении стандартного испытательного пальца, прикладываемого с усилием не более 5 Н.

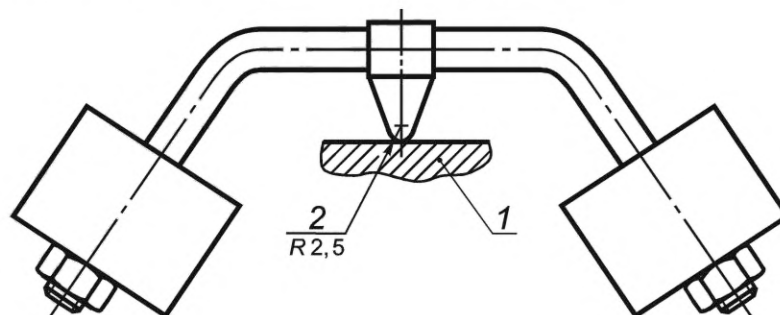
После этого проверяют функциональность УЗНПЧ повторением испытаний по 9.9.2.

После этого испытания маркировка должна оставаться четкой.

Обесцвечивание, вздутия или незначительные смещения заливочного компаунда не принимают во внимание, если при этом не снижается безопасность в соответствии с требованиями, установленными настоящим стандартом.

9.13.2 Испытание твердости давлением шарика

Наружные части УЗНПЧ, выполненные из изоляционного материала, подвергают испытанию давлением шарика при помощи устройства, приведенного на рисунке 15.



1 — образец; 2 — стальной шарик

Рисунок 15 — Устройство для испытания давлением шарика

Подлежащую испытанию часть, подготовленную в соответствии с 9.13.2 а), устанавливают на стальной опоре так, чтобы предназначенная для испытания поверхность находилась в горизонтальном положении, и к этой поверхности с усилием 20 Н прижимают стальной шарик диаметром 5 мм.

Испытание проводят в термокамере.

Испытаниям не подвергают части, произведенные из керамических материалов.

Если две или более изолирующих частей произведены из одного и того же материала, испытание проводится только на одной из этих частей.

Наружные части изделия, произведенные из изоляционного материала, необходимые для удержания токоведущих частей или частей защитной цепи на месте, испытывают при температуре $(125 \pm 2) ^\circ\text{C}$, как описано в 9.13.2 б).

Все остальные наружные части изделия испытывают при температуре $(70 \pm 2) ^\circ\text{C}$ или при температуре $(40 \pm 2) ^\circ\text{C}$ плюс наибольшее превышение температуры, определенное для соответствующей части во время испытания по 9.8, в зависимости от того, что выше.

а) Образец для испытаний

Образец для испытаний вырезают из готового изделия таким образом, чтобы получить кусок толщиной не менее 2,5 мм с приблизительно параллельными верхней и нижней поверхностями. При необходимости толщину можно получить путем наложения двух или более секций, при условии отсутствия заметного перемещения между поверхностями перед испытанием. Если невозможно вырезать образец для испытаний с параллельными поверхностями, необходимо убедиться в том, что область образца для испытаний поддерживается непосредственно под нажимным шариком. Образец для испытаний должен быть не менее 10 мм в длину и 10 мм в ширину или иметь форму круга диаметром не менее 10 мм.

Если невозможно использовать испытательный образец из готового изделия, то можно использовать пластину из идентичного материала. Размеры плоских участков испытываемых образцов должны быть не менее 10 мм в длину и 10 мм в ширину или иметь форму круга диаметром не менее 10 мм и иметь толщину $(3,0 \pm 0) \text{ мм}$.

Испытуемый образец выдерживают как минимум в течение 24 ч при температуре от $15 ^\circ\text{C}$ до $35 ^\circ\text{C}$ и относительной влажности от 45 % до 75 %.

б) Конфигурация и методика испытания

Допуск на диаметр стального шарика не должен превышать $\pm 1 \%$ для обеспечения сопоставимых результатов.

Подставка для образца должна быть металлическим стальным блоком диаметром не менее 50 мм и высотой не менее 100 мм.

Испытание проводят на воздухе в термокамере при заданной температуре (с допуском ± 2 °С), измеренной в пределах 50 мм от примерного центра испытываемого образца.

Перед помещением испытываемого образца испытательное оборудование и опору для испытываемого образца следует выдержать в нагревательном шкафу при требуемой температуре испытания в течение 24 ч или до тех пор, пока не будут достигнуты условия теплового равновесия, в зависимости от того, что наступит раньше. Последнее условие может быть проверено с помощью термопары, установленной в опору для испытываемого образца.

Примечание — Необходимо установить отдельную термопару в центре опоры для испытываемого образца примерно на 3 мм ниже поверхности, чтобы проверить, что температура опоры для испытательного образца существенно не отклоняется от температуры испытания.

При достижении условий теплового равновесия образец для испытаний помещают приблизительно в центр опоры так, чтобы его верхняя поверхность была горизонтальной. Затем прижимной шарик осторожно опускают примерно к центру испытываемого образца, чтобы он мог смещаться только в направлении вниз.

Установка испытательного образца должна выполняться в максимально короткие сроки, но не более 30 с. Температура в испытательной камере должна вернуться к заданной температуре (± 2 °С) в течение 5 мин и без какого-либо превышения температуры более 5 °С.

После приложения давления шариком испытательного аппарата в течение (60 + 2) мин испытываемый образец извлекают из камеры и охлаждают погружением, в течение 10 с, в воду комнатной температуры (20 ± 5) °С на (6 ± 2) мин.

После извлечения из воды необходимо измерить диаметр вмятины, образованной прижимным шариком.

Рассматриваемый размер должен быть наибольшим расстоянием, которое может быть измерено через углубление от одного четко определенного края углубления до другого.

Измеренный отпечаток шарика не должен превышать 2,0 мм в диаметре.

9.14 Испытание на стойкость к аномальному нагреву и огню

Испытание раскаленной проволокой проводят на УЗНПЧ в сборе (см. [9]) в следующих условиях:

- для наружных частей УЗНПЧ, выполненных из изоляционных материалов, предназначенных для удерживания в заданном положении токопроводящих частей и частей защитной цепи, испытания проводят при температуре (960 ± 15) °С;

- для всех других наружных частей, выполненных из изоляционного материала, испытания проводят при температуре (650 ± 10) °С.

Примечание — В целях данного испытания основания УЗНПЧ поверхностного монтажа считают наружными частями.

Если наружные части из изоляционного материала, входящие в указанные группы, произведены из одного материала, испытанию подвергают только одну из них при соответствующей температуре раскаленной проволоки.

Испытаниям не подвергают части, произведенные из керамических материалов.

Испытания раскаленной проволокой проводят для гарантии того, что нагретая электрическим током испытательная проволока в определенных условиях испытания не вызовет воспламенения изоляционных частей или что часть изоляционного материала, которая может воспламениться от нагретой испытательной проволоки при определенных условиях, имеет ограниченное время горения без распространения огня из-за пламени или горящих частей или расплавленных капель, стекающих с испытываемой части.

Испытание проводят на трех образцах.

Каждое испытание проводится на отдельном образце с разным расположением точки приложения раскаленной проволоки.

Раскаленную проволоку не прикладывают непосредственно в области зажимов или дугогасительной камеры, или электромагнитного расцепителя, где раскаленная проволока не может пройти через внешнюю поверхность, не затронув больших металлических деталей или керамики, которые быстро охладят раскаленную проволоку, а также ограничат доступ к изоляционному материалу раскаленной проволокой. В такой ситуации для частей обеспечивается снижение жесткости испытаний в результате охлаждения раскаленной проволоки и ограничение доступа к испытываемому изоляционному материалу.

При испытании образец должен быть установлен в самое неблагоприятное возможное положение при его предполагаемом использовании (испытуемой поверхностью в вертикальном положении).

Если внутренняя часть из изоляционного материала негативно влияет на результат испытания, допускается удаление соответственно идентифицированных внутренних частей из изоляционного материала из нового образца. Затем испытание раскаленной проволокой повторяют в том же самом месте на новом образце.

С согласия производителя в качестве альтернативного метода допускается снятие проверяемой части полностью и ее отдельное испытание (см. *ГОСТ IEC 60695-2-11—2013*, раздел 4).

Образец считают выдержавшим испытание раскаленной проволокой, если:

- отсутствуют видимое пламя и длительное тление; или
- пламя и тление на образце самостоятельно гаснут в течение 30 с после удаления раскаленной проволоки.

Не должно быть возгорания папиросной бумаги или подпаливания сосновой доски.

9.15 Испытание показателей безопасности перегруженных УЗНПЧ

На УЗНПЧ подается номинальное напряжение до тех пор, пока не будет достигнут стабильный температурный режим.

Затем подаваемое напряжение повышают до 440 В (происходит расцепление УЗНПЧ), и поданное напряжение питания поддерживают в течение 1 ч. После этого напряжение снижают до номинального. После испытания УЗНПЧ должно работать корректно в соответствии с испытаниями по 9.9.2.

Если УЗНПЧ в соответствии с инструкциями производителя может быть собрано и подключено к ГЗУ несколькими способами (например, к выводам фазы или выводам нагрузки ГЗУ), испытание следует повторить для каждой конфигурации.

9.16 Проверка работы УЗНПЧ при возникновении импульсов тока

9.16.1 Общие положения

УЗНПЧ, классифицируемые по 4.1.4, подлежат испытаниям в соответствии 9.16.2.

УЗНПЧ, классифицируемые по 4.1.1, 4.1.2 и 4.1.3, испытывают в соответствии с *ГОСТ IEC 61008-1*, *ГОСТ IEC 61009-1* или *ГОСТ IEC 62423*, в зависимости от ситуации. Дополнительные испытания не требуются.

Для УЗНПЧ, классифицируемых по 4.1.1, 4.1.2 и 4.1.3, в случае, если ГЗУ является автоматический выключатель, применяют испытание по 9.16.2.

9.16.2 Проверка поведения УЗНПЧ при импульсах тока до 3000 А (испытание импульсом тока 8/20 мкс)

9.16.2.1 Условия испытания

Для испытания УЗНПЧ используют генератор тока, способный подавать затухающий импульсный ток величиной 8/20 мкс (см. [10]), как показано на рисунке 16. Пример схемы подключения УЗНПЧ приведен на рисунке 17.

К каждому из полюсов УЗНПЧ, выбранному наугад, должны прикладываться десять импульсов тока. Полярность волны импульса должна меняться после каждых двух импульсов. Интервал между двумя последовательными импульсами должен составлять около 30 с.

Импульс тока следует измерять соответствующим способом и регулировать при помощи дополнительного образца УЗНПЧ того же типа с тем же током I_n , чтобы обеспечить соответствие следующим требованиям:

- пиковое значение: 3000 А + 10 %;
- время нарастания импульса: 8 мкс ± 20 %;
- фактическое время до среднего значения: 20 мкс ± 20 %;
- пик обратного тока: менее 30 % пикового значения.

Ток должен быть настроен на асимптотическую форму тока. Для испытаний на других образцах того же типа с тем же I_n обратный ток, если таковой имеется, не должен превышать 30 % от пикового значения.

9.16.2.2 Результаты испытаний

Во время испытания УЗНПЧ может сработать. После любого расцепления УЗНПЧ необходимо повторно замкнуть.

После испытаний импульсным током правильную работу УЗНПЧ проверяют повторением испытаний по 9.9.2.

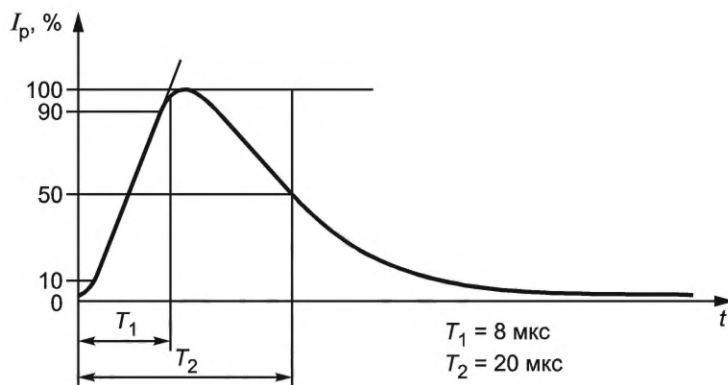
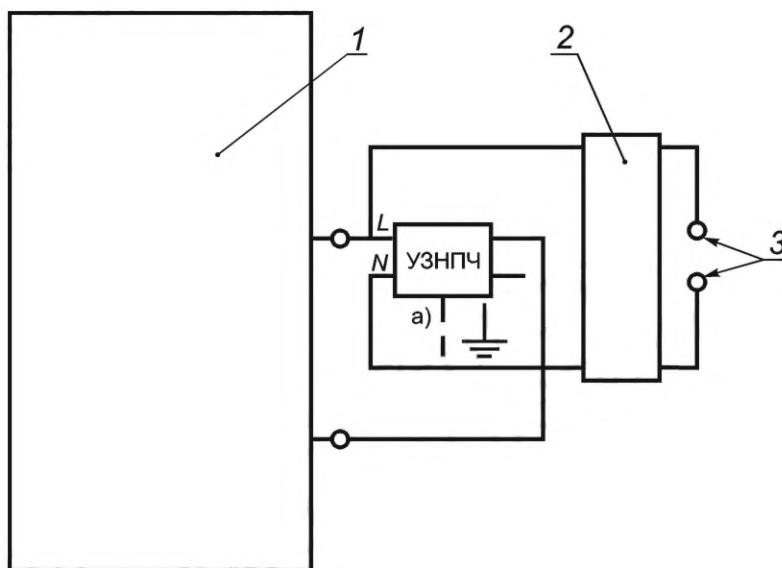


Рисунок 16 — Импульс тока 8/20 мкс



1 — генератор звенящей волны 8/20 мкс; 2 — фильтр; 3 — источник питания

а) Если УЗНПЧ имеет вывод заземления, он должен быть соединен с нейтральным зажимом (при наличии) и, если знак заземления маркирован на УЗНПЧ и (за неимением его), с одним из фазных зажимов.

Рисунок 17 — Схема испытания УЗНПЧ звенящей волной

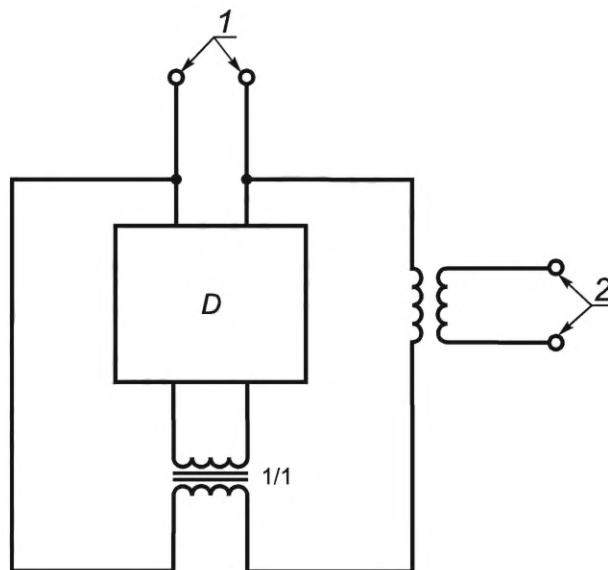
9.17 Проверка старения электронных компонентов

УЗНПЧ помещают в камеру на 168 ч при температуре окружающей среды $(40 \pm 2) ^\circ\text{C}$ и подают нагрузку номинальным током. Напряжение на электронных компонентах должно быть равным 1,1 номинального напряжения.

После этого испытания УЗНПЧ в камере дают остыть примерно до комнатной температуры без пропускания тока. Электронные части не должны иметь повреждений.

Функциональность УЗНПЧ проверяют повторным испытанием по 9.9.2.

Примечание — Пример испытательной цепи для данной проверки приведен на рисунке 18.



D — испытуемое УЗНПЧ; 1 — источник напряжения $1,1U_n$; 2 — источник тока; 1/1 — трансформатор для номинального напряжения и номинального тока устройства

Рисунок 18 — Пример испытательной цепи для проверки старения электронных компонентов

9.18 Электромагнитная совместимость (ЭМС)

9.18.1 Общие положения

УЗНПЧ подвергают испытаниям на ЭМС с учетом [11] и в соответствии с дополнительными сведениями, приведенными в 9.18.2, 9.18.3 и 9.18.5.

9.18.2 Испытания ЭМС, рассматриваемые в других пунктах/подпунктах настоящего стандарта

Испытания, приведенные в таблице 18, уже включены в другие пункты/подпункты настоящего стандарта и в повторении не нуждаются.

Т а б л и ц а 18 — Испытания по настоящему стандарту

Ссылка [11] (таблицы 4 и 5)	Электромагнитное явление	Испытания по настоящему стандарту
Т 1.3	Изменения напряжения	9.9.2 и 9.15
Т 1.4	Несимметрия напряжений	9.9.2.2 и 9.9.2.3
Т 1.5	Измерение частоты питания	9.2
Т 1.8	Электромагнитные поля	9.11
Т 2.4	Колебательные затухающие помехи	9.16

9.18.3 Дополнительные испытания

Оставшиеся испытания (см. [11], таблицы 4—6) проводят в рамках циклов испытаний, приведенных в приложении А. Уровни испытаний и критерии приемлемости соответствуют приведенным в таблице 19.

Т а б л и ц а 19 — Испытания, применяемые для ЭМС

Ссылка [11] (таблицы 5 и 6)	Электромагнитное явление	Базовый стандарт для описания испытания	Уровни испытаний и спецификация испытаний	Критерии функционирования
Т 1.1	Гармоники, интергармоники	См. [11] (таблица 4)		
Т 1.2	Сигналы, передаваемые по силовым линиям	См [11] (таблица 4)		

Продолжение таблицы 19

Ссылка [11] (таблицы 5 и 6)	Электромагнитное явление	Базовый стандарт для описания испытания	Уровни испытаний и спецификация испытаний	Критерии функционирования
T 2.1	Кондуктивные радиочастотные напряжения и токи	См. [12] ^{e, i}	Уровень 2 0,15 МГц — 80 МГц Z = 150 Ом — 3 В	A
T 2.2	Наносекундные импульсные помехи	ГОСТ IEC 61000-4-4 ^b	Уровень 4, 4 кВ (пик) T_r/T_n 5/50 нс Частота повторения 2,5 кГц	B ^c
T 2.3a	Микросекундные импульсные помехи большой энергии/помехи миллисекундной длительности	ГОСТ IEC 61000-4-5	T_r/T_n 1,2/50 мкс 5 кВ/12 Ом (пик) ^a синфазная 4 кВ/2 Ом (пик) ^a дифференциальная	B, C ^{g, h}
T 2.3b			T_r/T_n 1,2/50 мкс 4 кВ / 12 Ом (пик) ^a синфазная 2 кВ / 2 Ом (пик) дифференциальная	B ^h
T 2.5	Излученное радиочастотное электромагнитное поле	ГОСТ IEC 61000-4-3 ^{e, f}	Уровень 2 3 В/м	A
T 2.6 ⁱ	Кондуктивные помехи электромагнитные в диапазоне частот менее 150 кГц	См. [13]	Уровень 3 ^j 1 кГц — 1,5 кГц: 1 В 1,5 кГц — 15 кГц: 1 В — 10 В 15 кГц — 150 кГц: 10 В	A
T 3.1	Электростатические разряды	ГОСТ 30804.4.2 ^c	Уровень 3 8 кВ воздух 6 кВ контакт	C ^k

^a Испытания с более низким напряжением, чем указано в таблице 19, не требуются [в соответствии с ГОСТ IEC 61000-4-5—2017 (раздел 5) требуется проведение испытаний при каждом напряжении до выбранного уровня]. Данное испытание проводят на устройстве в замкнутом состоянии. Импульсы подают последовательно:

- между металлической опорой и частями, предназначенными для заземления [провод защитного заземления, заземляющая клемма (при наличии)], соединенными вместе, и каждым токоведущим проводом по очереди импульсным напряжением 5 кВ с полным сопротивлением 12 Ом;

- между каждой фазой и нейтралью по очереди и между каждой парой полюсов по очереди при импульсном напряжении 4 кВ с полным сопротивлением 2 Ом.

^b Кроме того, образец устанавливают, как при нормальной эксплуатации, на плоской изолирующей опоре на расстоянии 10 см от плоскости земли.

^c Испытание проводится в однофазном режиме на одном полюсе каждого произвольно взятого образца. Испытанию подвергают три новых образца. Если один образец не соответствует критерию из-за отключения во время испытания, испытывают еще три образца до выполнения условия полного соответствия критерию B.

^d Отменен.

^e По согласованию с производителем проводимое испытание T2.1 может быть расширено с 80 МГц до 230 МГц.

В таком случае испытание T2.5 начинают при частоте 230 МГц, а не при 80 МГц.

^f Проверка отсутствия отключения (критерий работы A) должна выполняться путем раскачивания указанного диапазона частот. Для проверки расцепления (критерий работы A) на каждом образце проводят только пять испытаний на разных частотах, выбранных случайным образом в частотном диапазоне и отличающихся для разных образцов, но одно из них составляет 450 МГц, а другое — 900 МГц.

Окончание таблицы 19

^g Испытания по Т2.3b должны применяться только к УЗНПЧ, не отвечающим критерию В во время испытаний по Т2.3а, и в этом случае испытание повторяется при уровнях импульсного напряжения, указанных в Т2.3b, только для конфигураций, в которых отключение произошло во время испытаний по Т2.3а.

^h Данное испытание проводят на устройстве в замкнутом состоянии. Каждый образец испытывают:

- 1) сначала при испытании в дифференциальном режиме: между каждым трактом тока нагрузки по очереди и каждым другим трактом тока нагрузки;
- 2) затем, при испытании в синфазном режиме: между каждой цепью тока нагрузки по очереди и металлической опорой и частями, предназначенными для заземления (провод защитного заземления, зажим заземления), при наличии, соединенными вместе.

В каждом случае на образец подается пять положительных импульсов в положительных полупериодах, за которыми следуют пять отрицательных импульсов в отрицательных полупериодах.

Все импульсы должны применяться последовательно в произвольной точке волны с частотой повторения 1 импульс/мин. Для испытания Т 2.3а, в соответствии с описанной выше методикой, сумма импульсов составляет:

- для испытания в дифференциальном режиме — 10 импульсов;
- для испытания в синфазном режиме — 20 импульсов.

Допускается расцепление УЗНПЧ во время испытания по Т 2.3а (критерий приемлемости С). Если во время данного испытания происходит расцепление устройства, оно должно быть повторно включено до подачи следующего импульса.

Для испытания по Т 2.3b общее количество импульсов такое же, как и для испытания по Т 2.3а, если применимо.

ⁱ Проверка отсутствия отключения (критерий работы А) должна выполняться путем раскачивания указанного диапазона частот.

Для проверки расцепления (критерий работы А) на каждом образце проводят только пять испытаний на разных частотах, выбранных случайным образом в частотном диапазоне и отличающихся для разных образцов.

^j Испытание проводят единожды при $1,1U_n$ для УЗНПЧ путем раскачивания частот в диапазоне от 1 до 150 кГц в соответствии с [13] (пункт 6.1.3). Не должно происходить расцепления устройства.

Испытания на расцепление проводят для каждого образца при пяти различных значениях частоты, выбранных случайным образом из диапазона частот и разных для всех образцов. Не должно происходить расцепления устройства.

^k Испытанию подвергают три новых образца. Все три образца должны выдержать испытание.

Точка, в которую должны подаваться разряды, выбирается путем исследования доступных поверхностей УЗНПЧ, когда оно установлено как в нормальных условиях эксплуатации. Во время испытания выбор проводят при двадцати разрядах в секунду.

Выбранная точка проверяется десятью разрядами с положительной и десятью разрядами с отрицательной полярностью с интервалом не менее 1 с между последующими разрядами. В США данное испытание не проводят.

Для устройств с генератором колебаний непрерывного действия испытания по *ГОСТ CISPR 14-1* проводят на образцах, предварительно испытанных в соответствии с таблицей 19.

9.18.4 Критерии работы УЗНПЧ

9.18.4.1 Общие положения

При отправке УЗНПЧ на испытания ЭМС должны применяться испытания по 9.18.3 и критерии работы, указанные в таблице 19.

9.18.4.2 Критерий А

Во время испытания в соответствии с данным критерием работы УЗНПЧ должно оставаться замкнутым при питании напряжением 255 В (фаза — нейтраль) и должно расцепляться при напряжении 275 В (фаза — нейтраль) в течение времени, указанного в таблице 1, в условиях испытания по 9.9.2.2.

9.18.4.3 Критерий В

Во время испытания, ссылающегося на данный критерий работы, УЗНПЧ должно оставаться замкнутым при питании напряжением 255 В (фаза — нейтраль). По окончании испытания проверяют соответствие 9.9.2.2 только при напряжении 275 В (фаза — нейтраль).

9.18.4.4 Критерий С

Во время испытания, ссылающегося на данный критерий работы, на УЗНПЧ подается напряжение питания 255 В (фаза — нейтраль), и может происходить расцепление УЗНПЧ. По окончании испытания проверяют соответствие 9.9.2.2 только при напряжении 275 В (фаза — нейтраль).

9.18.5 Испытание эмиссии

Испытания эмиссии требуются только для тех УЗНПЧ, которые содержат генератор колебаний непрерывного действия.

УЗНПЧ, кроме тех, которые содержат генератор колебаний непрерывного действия, обычно не создают непрерывных или импульсных помех, за исключением времени их коммутации. Частота, уровень и последствия такой эмиссии считаются частью нормальной электромагнитной среды низковольтных установок.

Требования к эмиссии приведены в таблице 20.

Т а б л и ц а 20 — Условия испытания эмиссии

Норма	Электромагнитное явление	Базовый стандарт для описания испытания	Диапазон частот	Пределы
Т 10.1	Наведенные помехи на силовых выводах	ГОСТ CISPR 32—2015, класс В, или ГОСТ CISPR 14-1 ^a	0,15—0,5 МГц	66—56 дБ (мкВ) квазипик
			Пределы линейно снижаются с логарифмом частоты	56—46 дБ (мкВ) среднее
			0,5—5 МГц	56 дБ (мкВ) квазипик 46 дБ (мкВ) среднее
			5—30 МГц	60 дБ (мкВ) квазипик 50 дБ (мкВ) среднее
Т 10.2	Излучаемые помехи	ГОСТ CISPR 32—2015, класс В ^b	30—230 МГц 230—1000 МГц	30 дБ (мкВ/м) в 10 м 37 дБ (мкВ/м) в 10 м

^a ГОСТ CISPR 14-1 и ГОСТ CISPR 32 содержат аналогичные требования к испытаниям для наведенных помех.

^b Несмотря на то, что [11] содержит ссылку на ГОСТ CISPR 14-1 в качестве справочного материала, область применения ГОСТ CISPR 32 считается более приемлемой для распространения на УЗНПЧ и упоминается в ГОСТ IEC 61000-6-3 как базовый применимый стандарт.

9.19 Испытания расстояний путей утечки и зазоров электронных цепей (аномальные условия)

9.19.1 Общие положения

Эти испытания заменяют проверки расстояний утечки и зазоров в электронных цепях, подключенных между частями под напряжением (фазами и нейтралью) и/или между частями под напряжением и цепью заземления.

УЗНПЧ не должны создавать опасности возгораний и/или поражения электрическим током в аномальных условиях, которые с большой долей вероятности могут возникать во время эксплуатации.

Условия, в которых компонент используется в УЗНПЧ, должны соответствовать рабочим характеристикам, указанным на компоненте и/или приведенным в данных, предоставленных производителем.

9.19.2 Аномальные условия

Когда УЗНПЧ подвергаются аномальным условиям, ни одна из их частей не должна достигать температуры, которая влечет за собой высокую опасность возгорания окружающих УЗНПЧ объектов, и ни одна конструктивная часть не должна становиться доступной.

Соответствие проверят путем испытаний УЗНПЧ на нагрев в условиях короткого замыкания, описанных в 9.19.3.

9.19.3 Методика испытания

Если не указано иное, испытания проводят на УЗНПЧ, которые подключены и на которые подается нагрузка как при нормальных условиях эксплуатации.

Проверка УЗНПЧ и принципиальная схема позволяют выявить условия неисправности, которые нужно использовать.

Один образец подвергают каждому набору условий неисправности в рамках испытания.

Каждое из следующих условий короткого замыкания от а) до е) необходимо применять по очереди, причем одно испытание проводится только:

а) для короткого замыкания между зазорами и расстояниями утечки, если они меньше приведенных на кривой А (см. рисунок 19), со следующим исключением:

в случае печатной платы, соответствующей требованиям к прочности на отрыв и отслаивание, указанным в *ГОСТ 26246.0*, значения расстояний утечки и зазоров между проводниками (один из которых может быть подключен к одному полюсу питающей сети) на рисунке 19 заменены значениями, рассчитанными по формуле

$$\log d = 0,78 \log (V/300) \text{ с минимумом } 0,2 \text{ мм,}$$

где d — расстояние, мм;

V — пиковое значение напряжения, В.

Указанные расстояния можно определить по рисунку 20.

Приведенные выше сокращенные значения применимы к самим проводникам, но не применимы к установленным компонентам или соответствующим паяным соединениям. Лакокрасочное покрытие или аналогичное покрытие на печатной плате не учитывают при расчете расстояний.

Зазоры и пути утечки печатных плат, соответствующие требованиям таблицы 21, и печатные платы с покрытием типа В, соответствующие *ГОСТ IEC 60664-3*, не подвергаются данному испытанию;

б) для короткого замыкания изоляции, состоящей из лакокрасочных покрытий;

с) для короткого замыкания или обрыва полупроводников.

Для интегральных схем или других полупроводниковых устройств с тремя и более клеммами количество ожидаемых испытаний делает применение размыкания и/или замыкания всех сочетаний клемм непрактичным. В этом случае допускается сначала проводить подробный анализ всех возможных механических, тепловых и электрических неисправностей посредством теоретического исследования, которые могут возникать в УЗНПЧ в результате выхода из строя электронного устройства или других компонентов схемы. Только сочетания, соответствующие неисправностям, которые по результатам анализа можно считать вероятной причиной несоответствия УЗНПЧ требованиям двух последних абзацев 9.19.3, подлежат изучению с помощью данного метода;

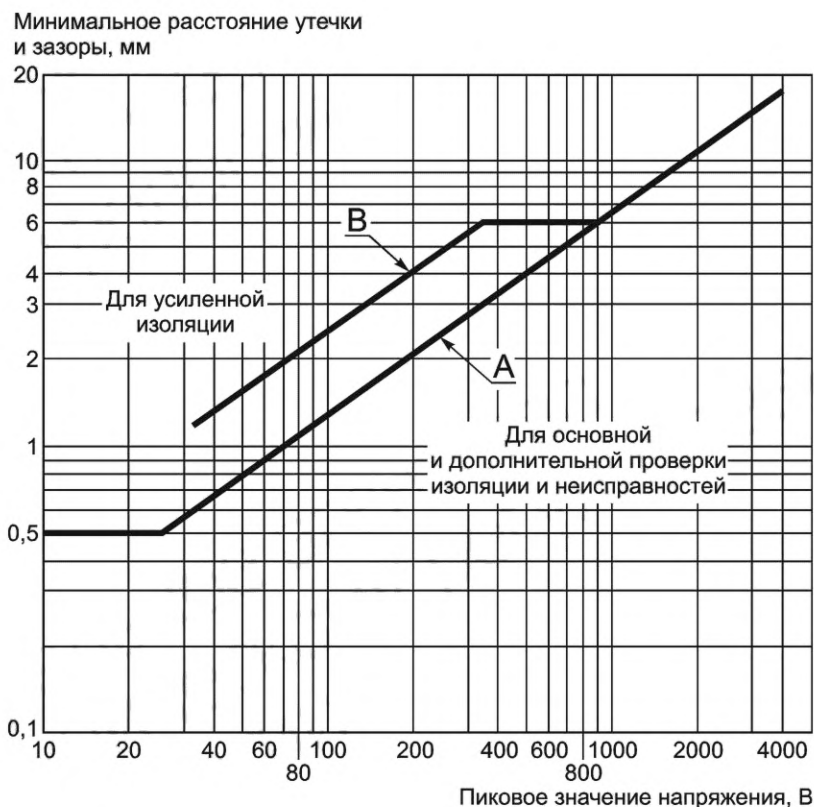


Рисунок 19 — Минимальные расстояния утечки и зазоры, измеряемые в миллиметрах

Минимальное расстояние утечки
и зазоры, мм

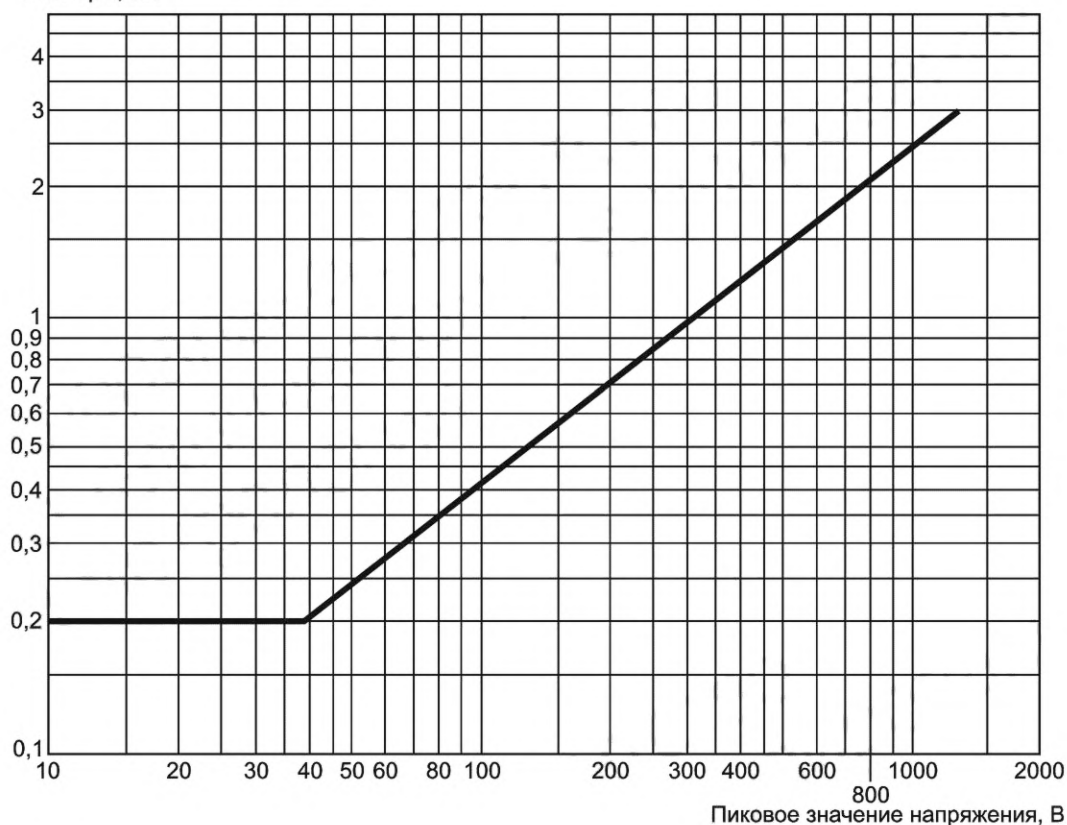


Рисунок 20 — Минимальные расстояния утечки и зазоры как функция пиковых значений рабочего напряжения

- d) короткого замыкания электролитических конденсаторов;
- e) короткого замыкания или отсоединения резисторов, катушек индуктивности или конденсаторов, которые не отвечают требованиям 9.20.2, 9.20.3 и 9.20.4.

Температуры, возникающие в условиях неисправности, измеряют для деталей, указанных в таблице 21 после достижения стабильного состояния или через 4 ч (в зависимости того, какой промежуток времени короче) в каждом из условий неисправности от а) до e).

Эти значения температуры не должны превышать значений, указанных в таблице 21.

Т а б л и ц а 21 — Максимальные допустимые температуры в аномальных условиях

Части УЗНПЧ		Допустимое превышение температуры, К	
Наружные части	Металлические части	Рукоятки, ручки, чувствительные поверхности и т. д.	75
		Оболочка ^a	75
	Неметаллические части	Рукоятки, ручки, чувствительные поверхности и т. д. ^b	75
		Оболочки ^{a, b}	75
Внутри оболочек из изоляционного материала		с	
Обмотки ^d	Класс А	115	
	Класс Е	130	

Продолжение таблицы 21

Части УЗНПЧ		Допустимое превышение температуры, К	
Обмотки ^d	Класс В	140	
	Класс F	155	
	Класс H	175	
	Класс 200	195	
	Класс 220	215	
	Класс 250	245	
Пластинки сердечника		Для соответствующих обмоток	
Кабель и проводка питания	В обычной изоляции из поливинилхлорида ^e	не под воздействием механических нагрузок	110
		под воздействием механических нагрузок	110
	В изоляции из натурального каучука		110
Прочие виды изоляции ^{d, f} , за исключением термопластика	Непропитанная бумага		80
	Непропитанный картон		90
	Пропитанный хлопок, шелк, бумага и текстиль, карбамидные смолы		100
	Слоистые материалы на основе фенолформальдегидных смол, фенолформальдегидные формованные изделия с целлюлозными наполнителями		120
	Фенолформальдегидные формованные изделия с минеральными наполнителями		140
	Ламинат на основе эпоксидной смолы		160
	Натуральный каучук		110
Термопластичные материалы ^g		h	
Клеммы и части, которые могут войти в контакт с кабельной изоляцией после установки		110	
<p>^a Для участков площадью не более 5 см², до которых в нормальных условиях эксплуатации нельзя дотронуться, при нормальных условиях эксплуатации допускается превышение температуры до 75 К.</p> <p>^b Если эти превышения температуры выше разрешенной для соответствующего класса изоляционных материалов, состав материала является решающим фактором.</p> <p>^c Допустимые превышения температуры внутри оболочки из изоляционного материала указаны для соответствующих материалов.</p> <p>^d В целях настоящего стандарта допустимые превышения температуры основаны на рекомендациях [14]. Приведенные выше материалы можно применять только в качестве примеров. Если используются материалы, отличные от приведенных в [14], максимальные температуры не могут превышать признанные удовлетворительными.</p> <p>^e Возможность увеличения значения для проводов и кабелей, изолированных в термостойкий поливинилхлорид, сейчас находится на рассмотрении.</p> <p>^f Данная таблица не применяется к компонентам, которые соответствуют применимым стандартам МЭК.</p> <p>^g Натуральный каучук и синтетические каучуки не считаются термопластичными материалами.</p> <p>^h Ввиду разнообразия невозможно указать допустимые пределы превышения температуры для термопластичных материалов. Пока вопрос находится на рассмотрении, используется следующий метод:</p> <p>а) Температуру размягчения материала определяют на отдельном образце в условиях, указанных в [15], со следующими изменениями:</p> <ul style="list-style-type: none"> - проникновение в глубину составляет 0,1 мм; 			

Окончание таблицы 21

- общее усилие 10 Н прикладывают до того, как стрелочный индикатор будет установлен на ноль или будет записано его начальное значение.

b) Температурные пределы, которые необходимо учитывать при определении превышения температуры, следующие:

- в нормальных рабочих условиях температура 10 °С ниже температуры размягчения в соответствии с а);
- в условиях короткого замыкания сама температура размягчения.

П р и м е ч а н и е — Значения превышения температуры основаны на температуре окружающей среды 25 °С, но измерения проводятся при нормальных условиях.

9.20 Требования для конденсаторов, определенных резисторов и катушек индуктивности в электронных цепях

9.20.1 Общие положения

Эти требования применяются к конденсаторам (см. 9.20.2), специальным резисторам (см. 9.20.3), катушкам индуктивности и обмоткам (см. 9.20.4), используемым в электронных цепях, подключенных между токоведущими частями (фазой и нейтралью) и/или между токоведущими частями и цепью заземления.

9.20.2 Конденсаторы

Конденсаторы:

- короткое замыкание или отключение которых может привести к несоответствию требованиям в условиях короткого замыкания в отношении опасности поражения электрическим током или возгорания, или

- короткое замыкание которых вызовет ток 0,5 А или более через выводы конденсатора, или

- для подавления электромагнитных помех, должны соответствовать требованиям *ГОСТ IEC 60384-14*.

Конденсаторы, выдержавшие испытание влажным теплом в установившемся температурном режиме, указанное в *ГОСТ IEC 60384-14—2015* (подраздел 4.12) продолжительностью не менее 21 дня, считаются приемлемыми.

Эти конденсаторы должны иметь маркировку с указанием их номинального напряжения в вольтах (В), номинальной емкости в микрофарадах (мкФ) и их контрольной температуры в градусах Цельсия (°С).

9.20.3 Резисторы

Резисторы, короткое замыкание или отключение которых может привести к несоответствию требованиям в отношении защиты от огня и поражения электрическим током в случае неисправности, должны иметь достаточно постоянное значение в условиях перегрузки, преобладающих в электронных переключателях.

Данные резисторы должны соответствовать требованиям *ГОСТ IEC 60065—2013* (подраздел 14.1).

Не требуется повторное проведение испытаний, ранее проведенных для резисторов и катушек индуктивности по *ГОСТ IEC 60065*.

9.20.4 Катушки индуктивности и обмотки

Катушки индуктивности и обмотки должны соответствовать требованиям *ГОСТ IEC 61558-1* и соответствующим частям серии *ГОСТ IEC 61558-2*, если применимо.

Приложение А
(обязательное)

Циклы испытаний и количество образцов, используемых в целях сертификации¹⁾

А.1 Циклы испытаний

Испытания проводят в соответствии с таблицами настоящего приложения с проведением испытаний в рамках каждого цикла в указанном порядке.

Для устройств, классифицируемых по 4.1.1, циклы испытаний приведены в таблице А.1.

Для устройств, классифицируемых по 4.1.2 и 4.1.3, УЗНПЧ сначала должны быть соединены, как заявлено производителем, с заявленными защитными устройствами.

Затем применяется описанная в настоящем стандарте методика испытания. Циклы испытаний приведены в таблицах А.2 и А.3.

В случае устройств УЗНПЧ, предназначенных для сборки с несколькими защитными устройствами, процедура испытания должна быть либо повторена с каждым защитным устройством, заявленным производителем, либо среди всех применимых стандартов необходимо выбирать испытания с наиболее жесткими требованиями.

Для устройств, классифицируемых по 4.1.4, циклы испытаний приведены в таблице А.4.

Т а б л и ц а А.1 — Циклы испытаний для УЗНПЧ, классифицируемых по 4.1.1

Цикл испытаний	Пункт или подпункт	Испытание (или проверка)
А ₁	Раздел 6	Маркировка
	8.2.1	Общие положения
	8.2.2	Механизм
	9.3	Стойкость маркировки ^а
	8.2.3	Зазоры и расстояния утечки (только для наружных частей)
	9.4	Надежность винтов, токоведущих частей и соединений ^а
	9.5	Надежность выводов внешних проводников ^а
	9.6	Защита от поражения электрическим током ^а
А ₂	9.13	Теплостойкость ^а
	8.2.3	Зазоры и расстояния путей утечки (только для наружных частей)
А ₂	9.14	Стойкость к аномальному нагреву и огню ^а
В	9.7	Электрическая прочность изоляции ^а
	9.8	Превышение температуры
	9.17	Старение электронных компонентов
С	9.10	Механическая и коммутационная износостойкость
D ₀	9.9	Проверка функциональных характеристик
	9.15	Показатели безопасности перегруженных УЗНПЧ
	9.12	Стойкость к механическому толчку и удару
D ₁	9.11	Проверка работы УЗНПЧ после испытаний в условиях короткого замыкания
G	9.19	Зазоры и расстояния утечки электронных цепей
	9.20	Конденсаторы, определенные резисторы и катушки индуктивности в электронных цепях
H	[11] (таблица 6) — Т 1.1	Гармоники, интергармоники
	[11] (таблица 6) — Т 1.2	Сигналы, передаваемые по силовым линиям
	9.18, таблица 19 — Т 2.3	Микросекундные импульсные помехи большой энергии/помехи миллисекундной длительности
I	9.18, таблица 19 — Т 2.1	Кондуктивные радиочастотные напряжения и токи
	9.18, таблица 19 — Т 2.5	Излученное радиочастотное электромагнитное поле
	9.18, таблица 19 — Т 2.2	Наносекундные импульсные помехи

¹⁾ Термин «сертификация» означает либо декларацию соответствия производителя, либо сертификацию третьей стороной, например независимой испытательной станцией.

Окончание таблицы А.1

Цикл испытаний	Пункт или подпункт	Испытание (или проверка)
J	9.18, таблица 19 — Т 2.6	Кондуктивные помехи электромагнитные в диапазоне частот менее 150 кГц
	9.18, таблица 19 — Т 3.1	Электростатические разряды
K	9.18, таблица 20 — Т 10.1	Наведенные помехи на силовых выводах
	9.18, таблица 20 — Т 10.2	Излучаемые помехи
<p>^a Для УЗНПЧ, классифицируемых по 4.1.1, когда блок УЗНПЧ интегрирован в ГЗУ, эти испытания уже охватываются испытаниями согласно соответствующему стандарту для УДТ или автоматических выключателей, и здесь нет необходимости повторять их.</p>		

Таблица А.2 — Циклы испытаний для УЗНПЧ, классифицируемых по 4.1.2

Цикл испытаний	Пункт или подпункт	Испытание (или проверка)
A ₁	Раздел 6	Маркировка
	8.2.1	Общие положения
	8.2.2	Механизм
	9.3	Стойкость маркировки
	8.2.3	Зазоры и расстояния утечки (только для наружных частей)
	9.4	Надежность винтов, токоведущих частей и соединений
	9.5	Надежность выводов внешних проводников
	9.6	Защита от поражения электрическим током
	9.13	Теплостойкость
8.2.3	Зазоры и расстояния утечки (только для наружных частей)	
A ₂	9.14	Стойкость к аномальному нагреву и огню
B	9.7	Испытание электрической прочности изоляции
	9.8	Превышение температуры
	9.17	Старение электронных компонентов
C	9.10	Механическая и коммутационная износостойкость
D ₀	9.9	Проверка функциональных характеристик
	9.15	Показатели безопасности перегруженных УЗНПЧ
D ₁	9.11.1	Проверка работы УЗНПЧ после испытаний в условиях короткого замыкания
G	9.19	Зазоры и расстояния утечки для электронных цепей
	9.20	Конденсаторы, определенные резисторы и катушки индуктивности в электронных цепях
H	[11] (таблица 6) — Т 1.1	Гармоники, интергармоники
	[11] (таблица 6) — Т 1.2	Сигналы, передаваемые по силовым линиям
	9.18, таблица 19 — Т 2.3	Микросекундные импульсные помехи большой энергии/помехи миллисекундной длительности энергии/помехи миллисекундной длительности
I	9.18, таблица 19 — Т 2.1	Кондуктивные радиочастотные напряжения и токи
	9.18, таблица 19 — Т 2.5	Излученное радиочастотное электромагнитное поле
	9.18, таблица 19 — Т 2.2	Наносекундные импульсные помехи (импульсы)
J	9.18 таблица 19 — Т 2.6	Наведенные синфазные помехи в диапазоне частот ниже 150 кГц
	9.18 таблица 19 — Т 3.1	Электростатические разряды
K	9.18, таблица 20 — Т 10.1	Наведенные помехи на силовых выводах
	9.18, таблица 20 — Т 10.2	Излучаемые помехи

Таблица А.3 — Циклы испытаний для УЗНПЧ, классифицируемых по 4.1.3

Цикл испытаний	Пункт или подпункт	Испытание (или проверка)
A ₁	Раздел 6	Маркировка
	8.2.1	Общие положения
	8.2.2	Механизм
	9.3	Стойкость маркировки
	8.2.3	Зазоры и расстояния утечки (только для наружных частей)
	9.4	Надежность винтов, токоведущих частей и соединений
	9.5	Надежность выводов внешних проводников
	9.6	Защита от поражения электрическим током
A ₂	9.13	Теплостойкость
	8.2.3	Зазоры и расстояния утечки (только для наружных частей)
B	9.14	Стойкость к аномальному нагреву и огню
	9.7 9.17	Испытание электрической прочности изоляции Старение электронных компонентов
C	9.10	Механическая и коммутационная износостойкость
D ₀	9.9	Проверка функциональных характеристик
	9.15	Показатели безопасности перегруженных УЗНПЧ
	9.12	Стойкость к механическому толчку и удару
G	9.19	Зазоры и расстояния утечки для электронных цепей
	9.20	Конденсаторы, определенные резисторы и катушки индуктивности в электронных цепях
H	[11] (таблица 6) — Т 1.1	Гармоники, интергармоники
	[11] (таблица 6) — Т 1.2	Сигналы, передаваемые по силовым линиям
	9.18, таблица 19 — Т 2.3	Микросекундные импульсные помехи большой энергии/помехи миллисекундной длительности
I	9.18, таблица 19 — Т 2.1	Кондуктивные радиочастотные напряжения и токи
	9.18, таблица 19 — Т 2.5	Излученное радиочастотное электромагнитное поле
	9.18, таблица 19 — Т 2.2	Наносекундные импульсные помехи (импульсы)
J	9.18, таблица 19 — Т 2.6	Наведенные синфазные помехи в диапазоне частот ниже 150 кГц
	9.18, таблица 19 — Т 3.1	Электростатические разряды
K	9.18, таблица 20 — Т 10.1	Наведенные помехи на силовых выводах
	9.18, таблица 20 — Т 10.2	Излучаемые помехи

Таблица А.4 — Циклы испытаний для УЗНПЧ, классифицируемых по 4.1.4

Цикл испытаний	Пункт или подпункт	Испытание (или проверка)
A ₁	Раздел 6	Маркировка
	8.2.1	Общие положения
	8.2.2	Механизм
	9.3	Стойкость маркировки
	8.2.3	Зазоры и расстояния утечки (только для наружных частей)
	9.4	Надежность винтов, токоведущих частей и соединений
	9.5	Надежность выводов внешних проводников
	9.6	Защита от поражения электрическим током
A ₂	9.13	Теплостойкость
	8.2.3	Зазоры и расстояния путей утечки (только для наружных частей)
B	9.14	Стойкость к аномальному нагреву и огню
	9.7 9.8 9.17	Испытание электрической прочности изоляции Повышение температуры Старение электронных компонентов

Окончание таблицы А.4

Цикл испытаний	Пункт или подпункт	Испытание (или проверка)
C	9.10	Механическая и коммутационная износостойкость
D	D ₀ 9.9 9.15	Проверка функциональных характеристик Безопасность работы перегруженных УЗНПЧ
	D ₁ 9.16 9.11.2.4а), b) 9.12	Работа в условиях импульса тока Функционирование при I_{m1} Стойкость к механическому толчку и удару
	D ₂ 9.11.2.4с)	Проверка пригодности для систем IT
E	9.11.2.5а) 9.11.2.3	Координация при I_{nc} Функционирование при I_m
F	9.11.2.5b) 9.11.2.5с)	Координация при I_m Координация при I_{nc1}
G	9.19 9.20	Зазоры и расстояния утечки для электронных цепей Конденсаторы, определенные резисторы и катушки индуктивности в электронных цепях
H	[11] (таблица 6) — Т 1.1 [11] (таблица 6) — Т 1.2 9.18, таблица 19 — Т 2.3	Гармоники, интергармоники Сигналы, передаваемые по силовым линиям Микросекундные импульсные помехи большой энергии/помехи миллисекундной длительности
I	9.18, таблица 19 — Т 2.1 9.18, таблица 19 — Т 2.5 9.18, таблица 19 — Т 2.2	Кондуктивные радиочастотные напряжения и токи Излученное радиочастотное электромагнитное поле Наносекундные импульсные помехи (импульсы)
J	9.18, таблица 19 — Т 2.6 9.18, таблица 19 — Т 3.1	Наведенные синфазные помехи в диапазоне частот ниже 150 кГц Электростатические разряды
K	9.18, таблица 20 — Т 10.1 9,18, таблица 20 — Т 10.2	Наведенные помехи на силовых выводах Излучаемые помехи

А.2 Количество образцов, которые необходимо предоставить для проведения методики испытаний в полном объеме

Если только один тип УЗНПЧ с одним номиналом тока предоставляется на испытания, количество образцов, передаваемых на испытания в других циклах, должно соответствовать требованиям таблицы А.5, в которой также определены минимальные критерии функционирования.

Если все образцы, переданные на испытания в соответствии со второй графой таблицы А.5, выдерживают испытания, соответствие требованиям стандарта подтверждается. Если только минимальное количество образцов, указанное в третьей графе, проходит испытания, дополнительные образцы, как показано в четвертой графе, должны быть испытаны и все они должны успешно пройти цикл испытаний.

Т а б л и ц а А.5 — Количество образцов для проведения методики испытаний в полном объеме

Цикл испытаний ^а	Количество образцов	Минимальное количество кондиционных образцов ^б	Количество образцов для повторных испытаний ^с
A ₁	1	1	—
A ₂	3	2	3
B	3	2	3
C	3	2	3
D ₀	3	2 ^д	3
D ₁	3	2 ^д	3
D ₂	3	3	3
E	3	2 ^д	3
F	3	2 ^д	3

Окончание таблицы А.5

Цикл испытаний ^а	Количество образцов	Минимальное количество кондиционных образцов ^б	Количество образцов для повторных испытаний ^с
G	3	2	3
H ^е	3	2	3
I ^е	3	2	3
J ^е	3	2	3
K ^е	3	2	3

^а В общем, максимум можно повторить три цикла испытаний.

^б Предполагается, что образец, который не прошел испытание, не отвечает требованиям ввиду производственного брака или дефектов сборки, не являющихся репрезентативными для конструкции.

^с В случае повторных испытаний все результаты испытаний должны быть приемлемыми в соответствии с критериями приемлемости.

^д Все образцы должны отвечать требованиям 9.9.2 и 9.11.2.4 в зависимости от ситуации. Кроме того, во время испытаний по 9.11.2.3, 9.11.2.5 а)—с) ни в одном образце не должно возникать остаточной дуги или пробоя между полюсами или между полюсами и корпусом.

^е По запросу производителя один комплект образцов может быть подвергнут нескольким испытаниям из данного цикла.

А.3 Количество образцов, передаваемых на упрощенные испытания в случае одновременной передачи спектра УЗНПЧ с одинаковой базовой конструкцией

А.3.1 Если на оценку соответствия передают спектр УЗНПЧ с одинаковой базовой конструкцией или дополнения к таким УЗНПЧ, количество образцов, подлежащих испытаниям, может быть сокращено в соответствии с таблицей А.6.

Примечание — В целях приложения А одинаковая базовая конструкция включает серию номинального тока (I_n) и/или разное количество полюсов.

Можно считать, что УЗНПЧ имеют одинаковую базовую конструкцию, если выполняются все следующие условия:

- 1) у них одинаковая базовая конструкция;
- 2) рабочие органы обладают одинаковым механизмом расцепления;
- 3) материалы, отделка и размеры внутренних токоведущих частей идентичны, за исключением различий, описанных в перечислении а);
- 4) выводы имеют одинаковую конструкцию [см. перечисление б)];
- 5) размеры, материалы, конструкция и способ крепления контактов одинаковы;
- 6) ручной механизм активации, материалы и физические характеристики идентичны;
- 7) профильные детали и изоляционные материалы идентичны;
- 8) метод, материалы и конструкция дугогасительного устройства идентичны;
- 9) базовая конструкция устройства обнаружения тока идентична для данного типа характеристик, за исключением изменений, допустимых согласно перечислению с);
- 10) базовая конструкция испытуемого устройства идентична.

Разрешаются следующие изменения при условии, что во всем остальном УЗНПЧ отвечают описанным выше требованиям:

- а) площадь поперечного сечения внутренних соединений цепи и длина тороидальных соединений;
- б) размеры выводов;
- с) количество витков и площадь поперечного сечения обмоток, а также размеры и материалы жил датчика тока, в зависимости от ситуации.

А.3.2 Для УЗНПЧ одинакового класса по конструкции (4.1), но с разным номиналом тока количество образцов, подлежащих испытаниям, может быть уменьшено в соответствии с таблицей А.6.

Таблица А.6 — Количество образцов для проведения упрощенной методики испытаний

Цикл испытаний	Количество образцов ^{а, б}
А	1 макс. номин. I_n
В	3 макс. номин. I_n

Окончание таблицы А.6

Цикл испытаний	Количество образцов ^{а, б}
С	3 макс. номин. I_n
D ₀ D ₁ D ₂	3 макс. номин. I_n 3 макс. номин. I_n 3 макс. номин. I_n
Е	3 макс. номин. I_n
F	3 макс. номин. I_n 3 мин. номин. I_n
G	3 макс. номин. I_n 3 мин. номин. I_n
Н	3 образца с номиналом I_n , выбранные произвольно ^с
І	3 образца с номиналом I_n , выбранные произвольно ^с
J	3 образца с номиналом I_n , выбранные произвольно ^с
К	3 образца с номиналом I_n , выбранные произвольно ^с
^а Если испытание нужно повторить в соответствии с минимальными критериями функционирования по разделу А.2, для конкретного испытания используют новый комплект образцов. В случае повторных испытаний все результаты испытаний должны быть приемлемыми в соответствии с критериями приемлемости. ^б Также применимо к однополюсным УЗНПЧ с непрерывной нейтралью и к двухполюсным УЗНПЧ с одним защищенным полюсом. ^с Только с максимальным количеством путей тока.	

**Приложение В
(обязательное)**

Определение зазоров и расстояний пути утечки

В.1 Ориентация и размещение расстояния утечки

При необходимости производитель должен указать требуемую ориентацию оборудования или комплектующего элемента с тем, чтобы расстояния утечки не попадали под негативное воздействие скопления загрязнения, на которое они не рассчитаны.

В.2 Расстояния утечки при применении нескольких материалов

Расстояние утечки может разделяться на несколько отрезков из разных материалов и/или иметь разные степени загрязнения, если одно из расстояний утечки рассчитывают на выдерживание полного напряжения или если все расстояния рассчитывают исходя из материала с наименьшим СИТ.

В.3 Расстояния утечки, разделенные подвижной токопроводящей частью

Расстояние утечки может разделяться на несколько частей из разных материалов с одинаковым СИТ, объединенных или разделенных подвижными проводниками, в то время как общее расстояние через каждую отдельную часть равно или превышает требуемое расстояние утечки при отсутствии подвижной части.

Минимальное расстояние X для каждой отдельной части расстояния утечки приведено в [3], подраздел 6.2 (см. также пример 11).

В.4 Измерение расстояний утечки и воздушных зазоров

При определении расстояний утечки (см. [3]) расстояние X , указанное в следующих примерах, имеет минимальное значение 1,0 мм для степени загрязнения 2.

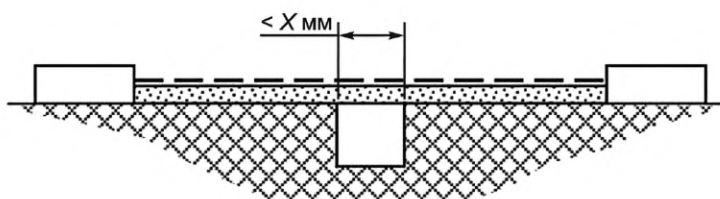
Если воздушный зазор менее 3 мм, тогда минимальное расстояние X может быть уменьшено до одной трети этого зазора.

Методы измерения расстояний утечки и воздушных зазоров показаны в примерах 1—11. В примерах не делают различия между зазорами контактов, желобками и типами изоляции.

Кроме того:

- предполагают, что каждый угол перекрывается изолирующей вставкой шириной X мм, находящейся в самом неблагоприятном положении (см. пример 3);
- если расстояние между верхними кромками желобка равно X мм или более, расстояние утечки измеряют по контурам желобка (см. пример 2);
- расстояния утечки и воздушные зазоры, измеренные между частями, движущимися относительно друг друга, измеряют в самом неблагоприятном положении этих частей.

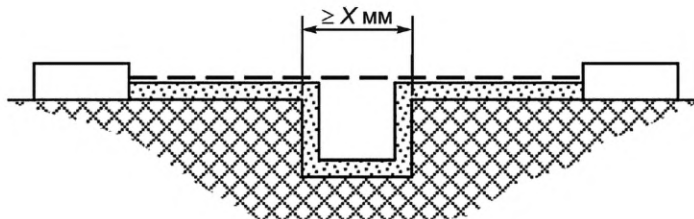
Пример 1



Условие: рассматриваемый путь утечки охватывает желобок с параллельными или сходящимися боковыми стенками любой глубины при ширине менее X мм.

Правило: расстояние утечки и воздушный зазор измеряют по прямой линии поверх желобка, как показано на схеме.

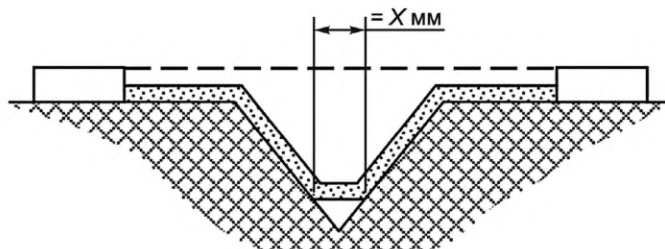
Пример 2



Условие: рассматриваемый путь охватывает желобок с параллельными боковыми стенками любой глубины шириной X мм или более.

Правило: воздушный зазор определяют по прямой. Расстояние утечки проходит по контуру желобка.

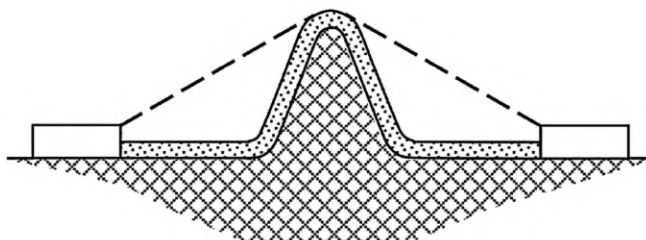
Пример 3



Условие: рассматриваемый путь охватывает клиновидный желобок шириной более X мм.

Правило: воздушный зазор определяют по прямой. Расстояние утечки проходит по контуру желобка, но замыкает накоротко его дно по вставке шириной X мм.

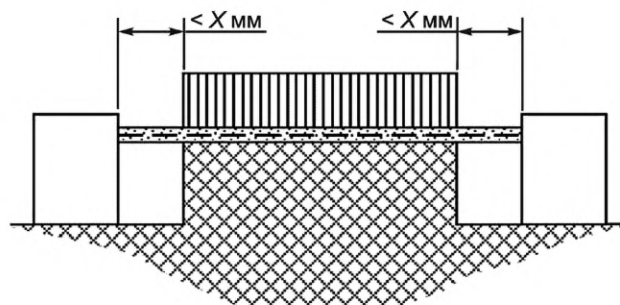
Пример 4



Условие: рассматриваемый путь охватывает ребро.

Правило: воздушный зазор — кратчайшее расстояние по воздуху над вершиной ребра. Путь тока утечки проходит по контуру ребра.

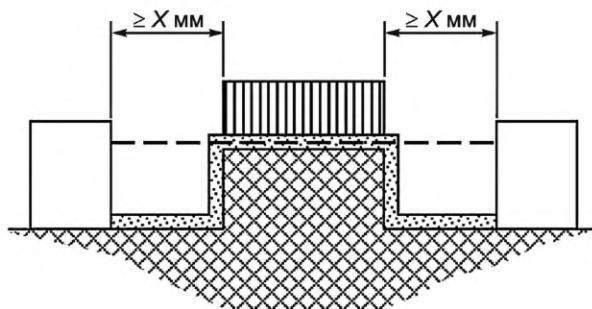
Пример 5



Условие: рассматриваемый путь включает не скрепленный стык с желобками шириной менее X мм по обе стороны от него.

Правило: воздушный зазор и путь тока утечки определяют по прямой.

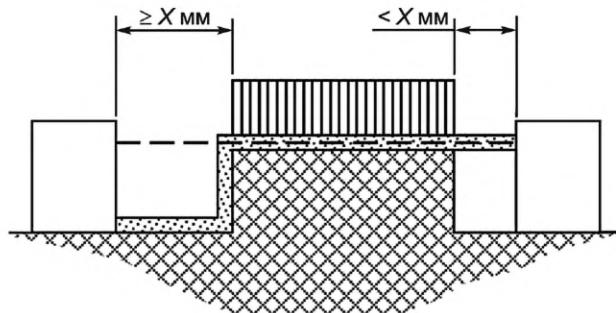
Пример 6



Условие: рассматриваемый путь охватывает нескрепленный стык с желобками шириной X мм или более по обе стороны от него.

Правило: воздушный зазор определяют по прямой. Путь тока утечки проходит по контуру желобков.

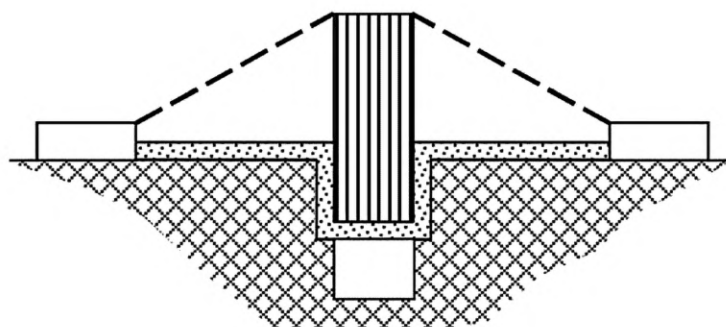
Пример 7



Условие: рассматриваемый путь охватывает нескрепленный стык с желобком шириной менее X мм с одной стороны и желобком шириной X мм и более с другой стороны.

Правило: воздушный зазор и путь утечки соответствуют схеме.

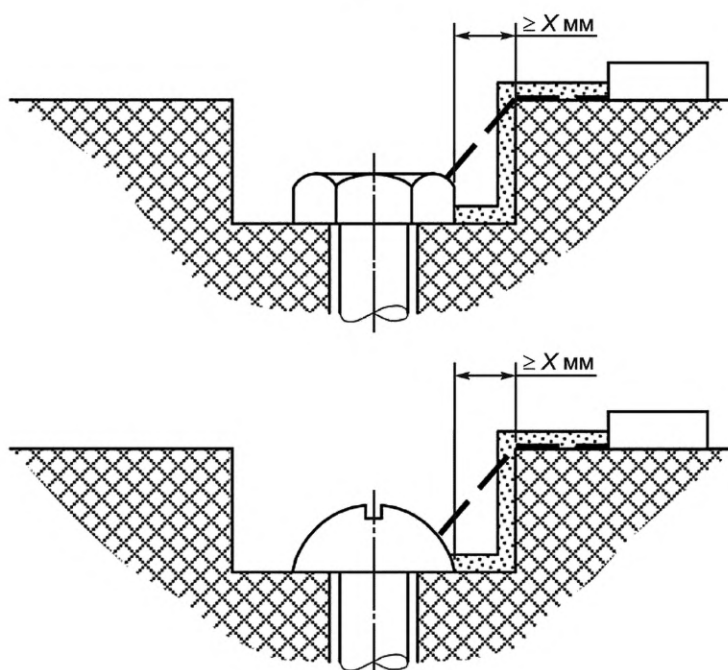
Пример 8



Условие: путь утечки поперек нескрепленного стыка меньше, чем поверх барьера.

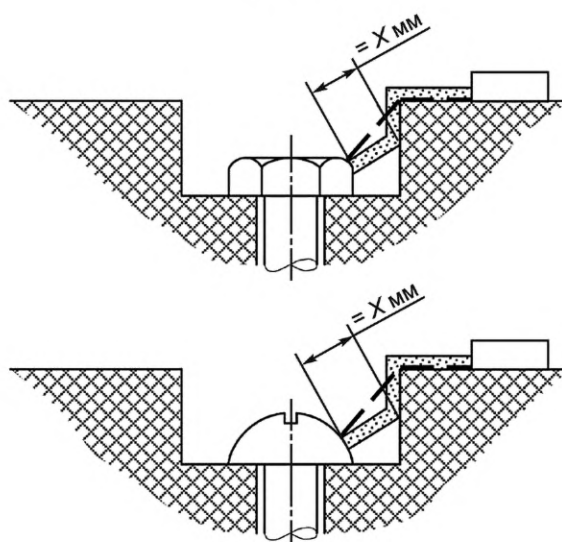
Правило: воздушный зазор равен кратчайшему пути в воздухе поверх барьера.

Пример 9



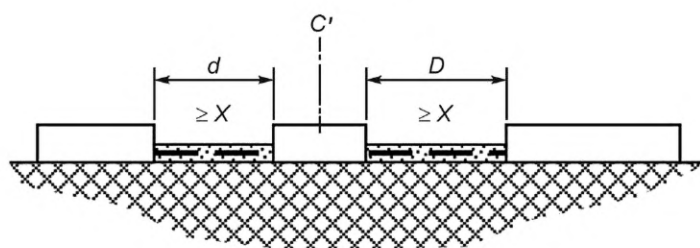
Условие: зазор между головкой винта и стенкой паза достаточно широкий, чтобы принять его во внимание.
Правило: воздушный зазор и путь утечки соответствуют схеме.

Пример 10



Условие: зазор между головкой винта и стенкой паза слишком узкий, чтобы принимать его во внимание.
Правило: расстояние утечки измеряют от винта до стенки, если оно равно X мм.


Пример 11



Воздушный зазор равен $d + D$.
Расстояние утечки равно $d + D$.
 C' — свободно движущаяся часть.

Пр и м е ч а н и е — Условные обозначения для примеров 1—11:

— — — — — расстояния утечки

 — воздушные зазоры

**Приложение С
(обязательное)**

**Устройство для регистрации выброса ионизированных газов
при испытании на короткое замыкание**

Испытуемый аппарат монтируют, как показано на рисунке С.1, при этом может потребоваться доработка с учетом особенностей конструкции аппарата в соответствии с инструкциями производителя.

Если необходимо для операций «О», чистый полиэтиленовый лист толщиной $(0,05 \pm 0,01)$ мм, размерами в каждом направлении, по крайней мере, на 50 мм больше наибольших размеров фронтальной стороны аппарата, но не менее чем 200×200 мм, крепят и натягивают на раме, расположенной на расстоянии 10 мм от наибольшего выступа органа управления для аппарата без углубления для органов управления либо от края углубления для аппарата с углублением для органов управления.

Физические характеристики полиэтиленового листа:

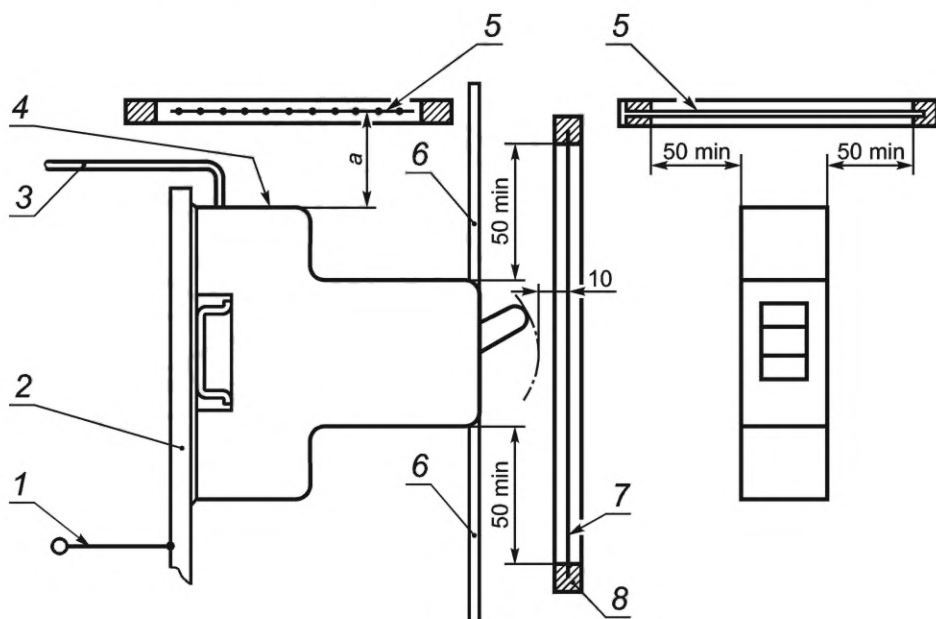
- плотность при 23 °С — $(0,92 \pm 0,05)$ г/см³;
- точка плавления — 110 °С — 120 °С.

Если требуется, с целью предотвращения повреждения листа горячими частицами, вылетающими из отверстий для выхлопа дуги, между отверстиями для выхода дуги и листом размещают, как показано на рисунке С.1, барьер из изоляционного материала толщиной не менее 2 мм.

Если требуется, на расстоянии «а» мм от каждого отверстия для выхлопа дуги с двух сторон аппарата располагают сетку(и) в соответствии с рисунком С.2. Цель сетки (рисунок С.3) должна быть присоединена к точкам В и С (см. рисунок 4 или 5, что подходит).

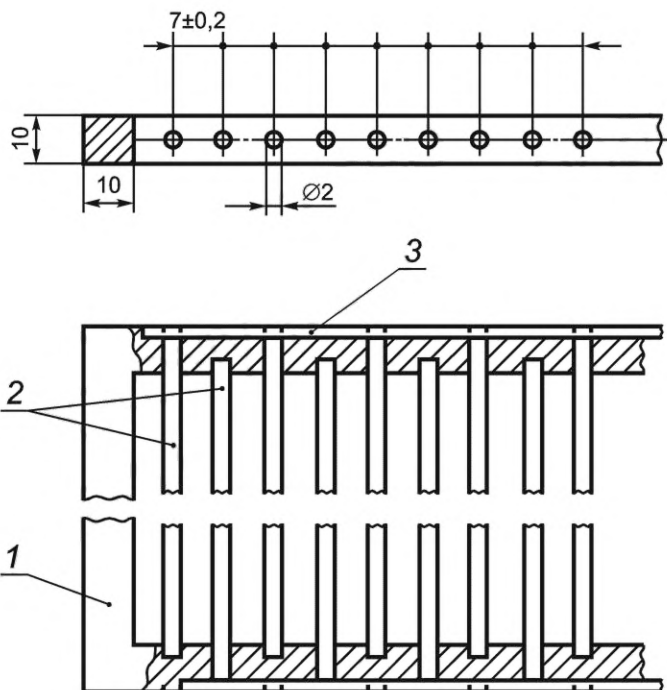
Параметры цепи сетки:

- резистор R : 1,5 Ом;
- медная проволока плавкого предохранителя F : длина 50 мм, диаметр по 9.11.2.2 f) 1).



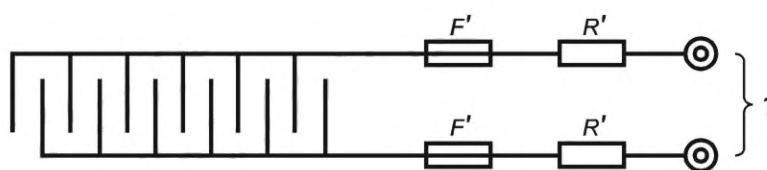
1 — к предохранителю F ; 2 — металлическая пластина; 3 — кабель; 4 — отверстие для выхлопа дуги; 5 — сетка; 6 — барьер; 7 — полиэтиленовый лист; 8 — рамка; а — расстояние между сеткой и отверстиями для выхлопа дуги аппарата

Рисунок С.1 — Испытательное устройство



1 — рамка из изоляционного материала; 2 — медные проволоки; 3 — металлическое соединение медных проволок

Рисунок С.2 — Сетка



1 — присоединение к точкам В и С

Рисунок С.3 — Цепь сетки

Приложение D (справочное)

Методы определения коэффициента мощности при коротком замыкании

D.1 Настоящий стандарт единого метода определения коэффициента мощности в условиях короткого замыкания не устанавливает. В данном приложении приведены два рекомендуемых метода.

D.2 Метод I. Определение по составляющей постоянного тока

Угол φ может быть определен по кривой непериодической составляющей волны асимметричного тока в интервале между моментами короткого замыкания и разъединения контактов нижеприведенным способом:

По формуле составляющей постоянного тока:

$$i_d = i_{d0} \cdot e^{-Rt/L},$$

где i_d — значение составляющей постоянного тока в момент t ;

i_{d0} — значение составляющей постоянного тока в принятый начальный момент времени;

t — время, прошедшее с начального момента, с;

e — основание натурального логарифма;

R — активное сопротивление цепи;

L — индуктивность цепи.

Постоянную времени в цепи L/R , с, определяют из соотношения Rt/L вышеприведенной формулы нижеприведенным образом:

а) измеряют значение i_{d0} в момент короткого замыкания и i_d в другой момент t перед разделением контактов;

б) определяют величину $e^{-Rt/L}$, разделив i_d на i_{d0} ;

с) по таблице логарифмов для значения e^{-x} устанавливают величину $-x$, соответствующую значению соотношения i_d/i_{d0} ;

д) значение x установлено и соответствует Rt/L , рассчитывают постоянную времени L/R :

Угол φ рассчитывают по формуле

$$\varphi = \arctg \omega L/R,$$

где $\omega = 2\pi f$ (где f — фактическая частота).

Этот метод не используют, если токи измеряют с применением трансформаторов тока.

D.3 Метод II. Определение с помощью задающего генератора

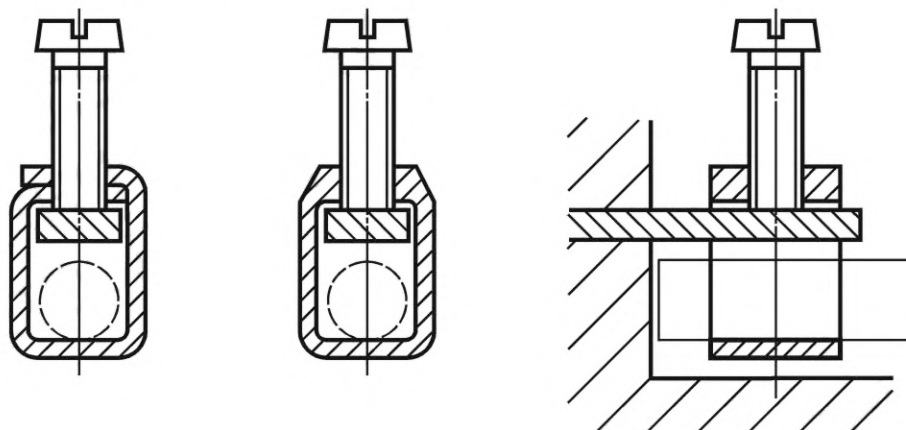
Если применяют задающий генератор, смонтированный на одном валу с испытательным генератором, напряжение этого задающего генератора можно сравнить на осциллограмме по фазе, вначале с напряжением испытательного генератора, а затем с током испытательного генератора.

Разность между фазовыми углами напряжений задающего генератора и главного генератора, с одной стороны, и напряжения задающего генератора и тока испытательного генератора, с другой стороны, позволяет установить фазовый угол между напряжением и током испытательного генератора, а из него вывести коэффициент мощности.

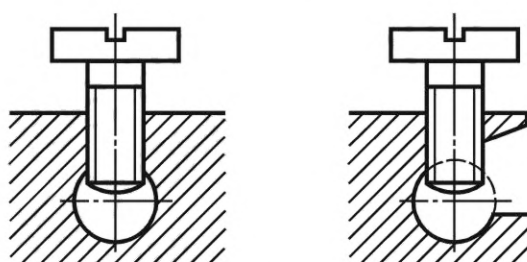
Приложение Е
(справочное)

Примеры конструкции зажимов

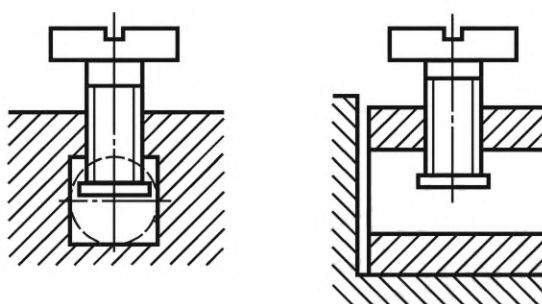
В данном приложении приведены примеры конструкций зажимов (см. рисунки Е.1—Е.4). В зажимах канал для подсоединения проводника должен иметь диаметр, достаточный для размещения жесткого однопроволочного проводника, и площадь поперечного сечения, достаточную, чтобы в нее можно было вставить жесткий многопроволочный проводник (см. 9.2 таблицы 9).



а) Зажимы с хомутиком



б) Зажимы без прижимных пластин



с) Зажимы с прижимными пластинами

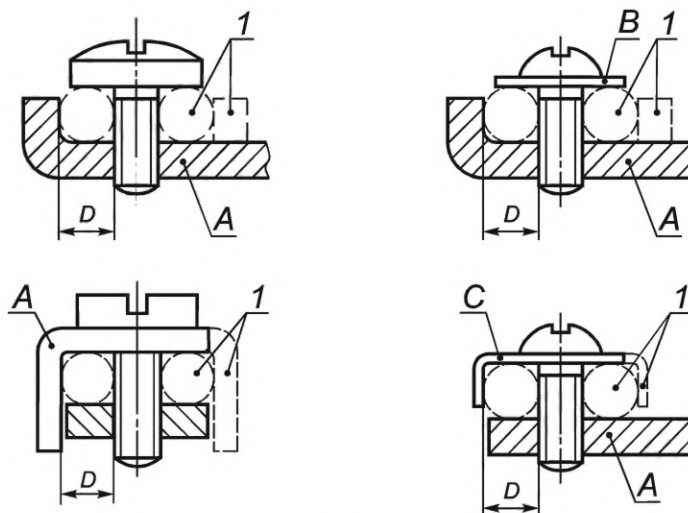
Примечание — Часть зажимов с отверстием, содержащим резьбу, и часть зажимов, к которой проводник зажимается винтом, могут представлять собой две отдельные части, как в случае штифта с хомутиком.

Рисунок Е.1 — Примеры столбчатых выводов

Таблица Е.1

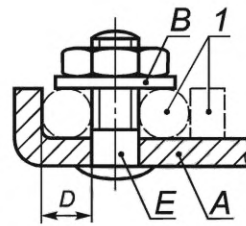
Сечение проводника в зажиме, мм ²	Минимальный диаметр D или минимальные размеры места расположения проводника, мм	Минимальное расстояние g между зажимным винтом и концом проводника, полностью помещенного в зажим, мм		Крутящий момент, Н · м					
				1 ^а		2 ^а		3 ^а	
				Один винт	Два винта	Один винт	Два винта	Один винт	Два винта
До 1,5	2,5	1,5	1,5	0,2	0,2	0,2	0,4	0,4	0,4
2,5 (цилиндрическое отверстие)	3,0	1,5	1,5	0,25	0,2	0,5	0,4	0,5	0,4
4	3,6	1,8	1,5	0,4	0,2	0,8	0,4	0,7	0,4
6	4,0	1,8	1,5	0,4	0,25	0,8	0,5	0,8	0,5
10	4,5	2,0	1,5	0,7	0,25	1,2	0,5	1,2	0,5
16	5,5	2,5	2,0	0,8	0,7	2,0	1,2	2,0	1,2
25	7,0	3,0	2,0	1,2	0,7	2,5	1,2	3,0	1,2

^а Значения графы 1 относят к винтам без головок, если винт в затянутом положении не выступает из отверстия, и к другим винтам, которые не могут быть затянуты с помощью отвертки с плоским шлицем шире, чем диаметр винта;
значения графы 2 относят к винтам других типов, которые затягивают при помощи отвертки;
значения графы 3 относят к гайкам зажимов под колпачок, которые затягивают при помощи других средств, без отвертки.

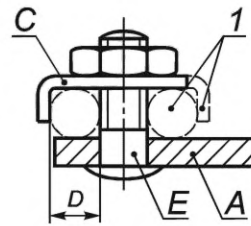


а) Зажим с крепежной головкой

Винты, не требующие применения шайбы или прижимной пластины



Винты, требующие шайбы, прижимные пластины или приспособления, препятствующие выскальзыванию жил



b) Зажим с крепежной гайкой

1 — необязательная часть; А — неподвижная часть; В — прокладка или прижимная пластина; С — специальная прижимная деталь; D — пространство для проводника; E — винт с резьбой

Рисунок Е.2 — Пример зажимов с крепежными головками и гайками

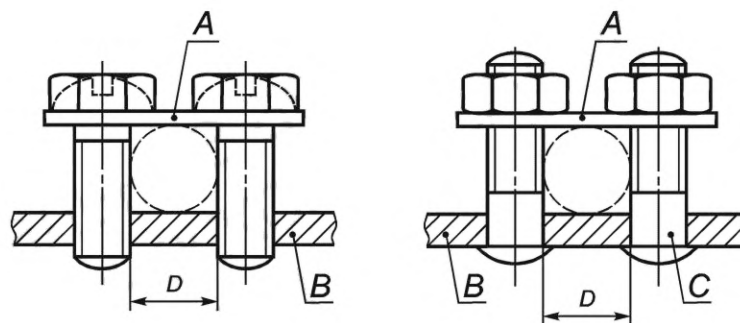
Таблица Е.2

Сечение проводника в зажиме, мм ²	Минимальный диаметр D выемки проводника, мм	Крутящий момент, Н · м			
		1 ^а		2 ^а	
		Один винт	Два винта	Один винт	Два винта
До 1,5	1,7	0,5	—	0,5	—
До 2,5	2,0	0,8	—	0,8	—
До 4,0	2,7	1,2	0,5	1,2	0,5
До 6,0	3,6	2,0	1,2	2,0	1,2
До 10,0	4,3	2,0	1,2	2,0	1,2
До 16,0	5,5	2,0	1,2	2,0	1,2
До 25,0	7,0	2,5	2,0	3,0	2,0

^а Значения графы 1 относят к винтам других типов, которые затягивают при помощи отвертки; значения графы 2 относят к гайкам зажимов под колпачок, которые затягивают при помощи других средств, без отвертки.

Часть, удерживающая проводник в заданном положении, может выполняться из изоляционного материала при условии, что давление, необходимое для зажатия проводника, не передается через изолирующий материал.

Второе дополнительное пространство для зажима, принимающего проводники сечением до 2,5 мм², может использоваться для подключения второго проводника, когда требуется подключить два проводника сечением 2,5 мм².



А — прижимная планка; В — неподвижная часть; С — винт/болт с резьбой; D — пространство для проводника

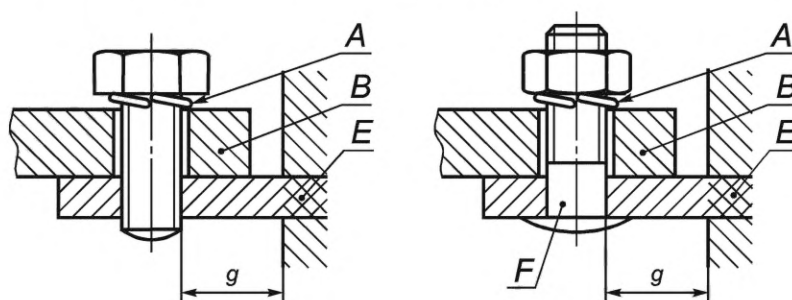
Рисунок Е.3 — Примеры зажимов с прижимной планкой

Таблица Е.3

Сечение проводника в зажиме, мм ²	Минимальный диаметр D места расположения проводника, мм	Крутящий момент, Н · м
До 4	3,0	0,5
До 6	4,0	0,8
До 10	4,5	1,2
До 16	5,5	1,2
До 25	7,0	2,0

Обе стороны планки могут иметь различную форму для размещения проводников с малой или большой площадью поперечного сечения посредством переворачивания планки.

Выводы могут иметь более двух зажимных винтов или штырей.



А — запорное устройство; В — кабельный наконечник или шина; Е — неподвижная часть; F — штырь

Рисунок Е.4 — Примеры выводов для кабельных наконечников

Таблица Е.4

Сечение проводника в зажиме, мм ²	Минимальное расстояние g между краем отверстия и концом прижимной детали, мм	Крутящий момент, Н · м	
		1 ^а	2 ^а
До 16	7,5	2,0	2,0
До 25	9,0	2,5	3,0

^а Значения графы 1 относят к винтам других типов, которые затягивают при помощи отвертки; значения графы 2 относят к гайкам зажимов под колпачок, которые затягивают при помощи других средств, без отвертки.

Для выводов этого типа необходимы упругая шайба или аналогичное эффективное устройство, предохраняющее деталь от самоотвинчивания, и ровная поверхность в месте прижима.

Для некоторых типов оборудования допускается применение выводов для кабельных наконечников меньших размеров по сравнению с указанными.

Приложение F
(справочное)

Соотношение между сортаментом медных проводов ISO и AWG

Таблица F.1

Поперечное сечение по ISO, мм ²	AWG	
	Размер	Поперечное сечение, мм ²
1,0	18	0,82
1,5	16	1,30
2,5	14	2,10
4,0	12	3,30
6,0	10	5,30
10,0	8	8,40
16,0	6	13,30
25,0	3	26,70
35,0	2	33,60
50,0	0	53,50

В основном применяют размеры ISO.

По запросу производителя могут использоваться размеры AWG.

Приложение G
(справочное)

УЗКЗ для испытаний на короткое замыкание

G.1 Общие положения

Для проверки минимальных значений I^2t и I_p , выдерживаемых УЗНПЧ, как указано в таблице 16 из 9.11.2.2, следует проводить испытания на короткое замыкание. Испытания на короткое замыкание должны проводиться с использованием заявленного ГЗУ или серебряной проволоки, используя испытательное устройство, показанное на рисунке G.1, или с использованием любых других средств, позволяющих определить требуемые значения I^2t и I_p .

G.2 Серебряная проволока

Для проверки минимальных значений I^2t и I_p , выдерживаемых УЗНПЧ, для достижения воспроизводимости результатов испытаний, УЗКЗ, при его наличии, может представлять собой серебряная проволока с использованием испытательного устройства, показанного на рисунке G.1.

Для серебряной проволоки, имеющей чистоту не менее 99,9 %, в таблице G.1 приведены диаметры в соответствии с номинальным током I_n и условными токами короткого замыкания I_{nc} .

Т а б л и ц а G.1 — Диаметр серебряной проволоки в функции номинального тока и токов короткого замыкания

I_{nc}	I_n А					
	≤ 16	≤ 20	≤ 25	≤ 32	≤ 40	≤ 63
Диаметр серебряной проволоки ^а , мм						
500	0,30	0,35	0,35	0,35		
1000	0,30	0,35	0,40	0,50		
1500	0,35	0,40	0,45	0,50	0,65	0,85
3000	0,35	0,40	0,45	0,50	0,60	0,80
4500	0,35	0,40	0,45	0,50	0,60	0,80
6000	0,35	0,40	0,45	0,50	0,60	0,75
10 000	0,35	0,40	0,45	0,50	0,60	0,70

^а Значения диаметра серебряной проволоки основаны на рассмотрении величины пикового тока (I_p) (см. таблицу 16).

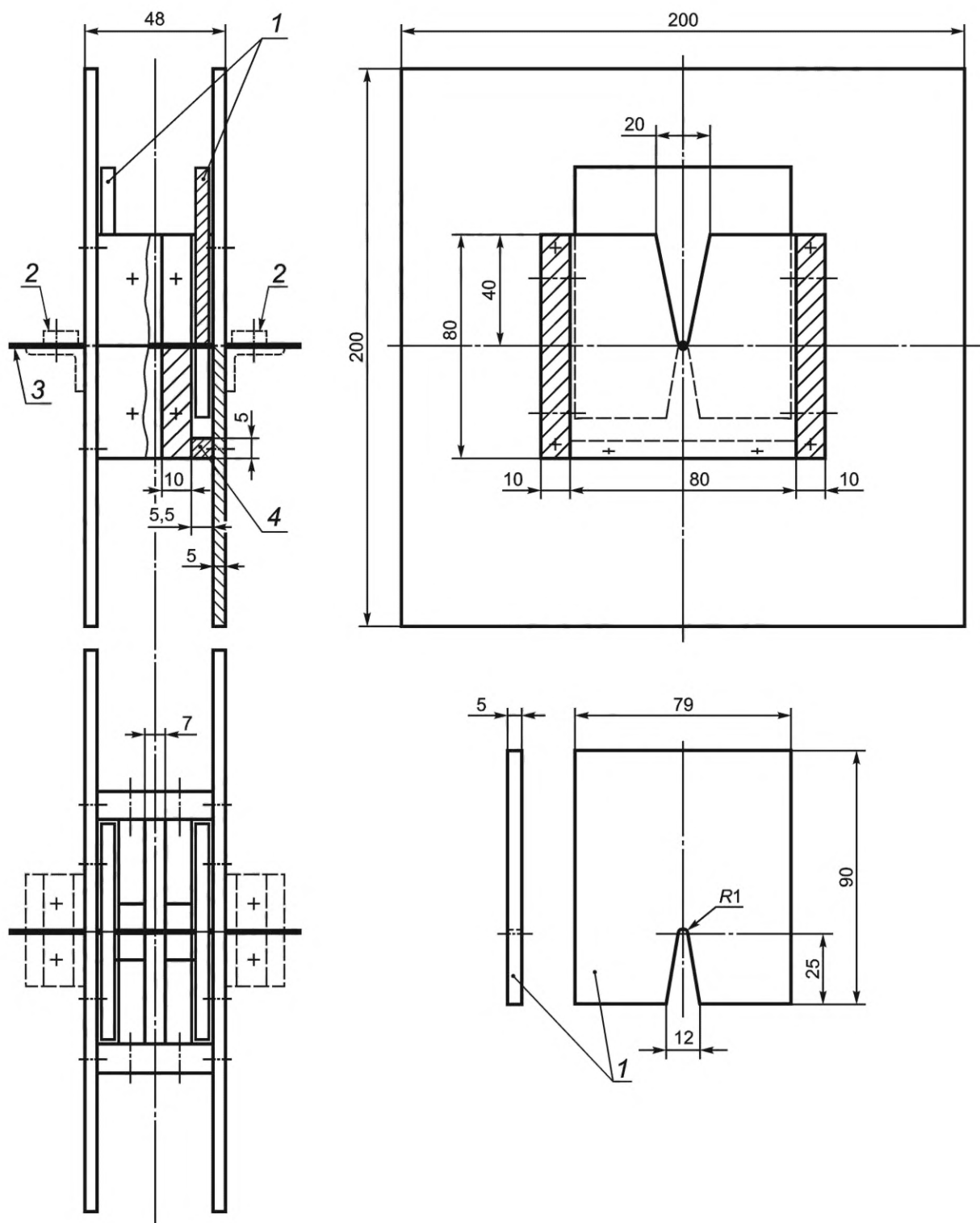
Серебряная проволока должна быть помещена в надлежащем месте испытательного устройства, показанного на рисунке G.1, и натянута горизонтально. Серебряную проволоку следует заменять после каждого испытания.

G.3 Заявленные защитные устройства

Для проверки минимальных значений I^2t и I_p , выдерживаемых УЗНПЧ, чтобы получить воспроизводимые результаты испытаний, УЗКЗ, при его наличии, может представлять собой любое заявленное ГЗУ.

Номинальные значения заявленного ГЗУ не должны быть меньше, чем номинальные значения УЗНПЧ. Для получения значений I^2t и I_p , указанных в таблице 16, могут использоваться более высокие номинальные значения заявленных защитных устройств.

П р и м е ч а н и е — В случае плавких предохранителей промежуточные значения можно получить, добавив параллельно включенные предохранители.



1 — скользящие пластины; 2 — вводный контактный вывод; 3 — серебряная проволока; 4 — упор для скользящей пластины

Рисунок G.1 — Испытательный аппарат для проверки минимальных значений I^2t и I_p , которые должны выдерживать УЗНПЧ

Приложение Н
(справочное)

Конфигурации УЗНПЧ в соответствии с классификацией 4.1

На рисунке Н.1 показана конфигурация УЗНПЧ в соответствии с классификацией 4.1.

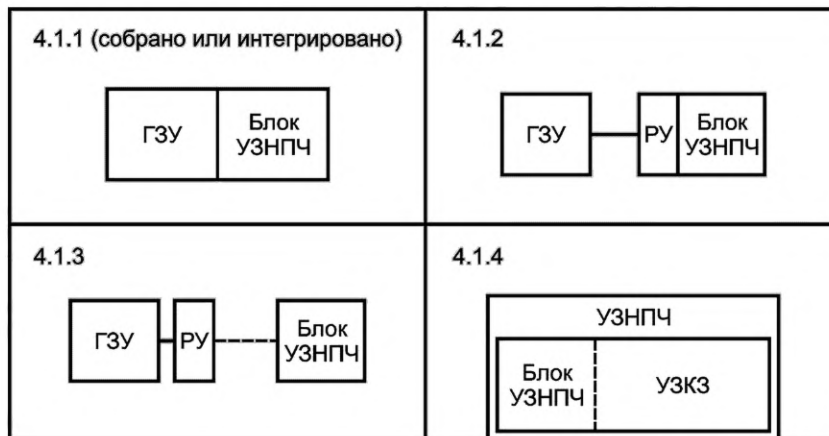


Рисунок Н.1 — УЗНПЧ в соответствии с классификацией 4.1

Приложение ДА
(справочное)

**Сведения о соответствии ссылочных межгосударственных стандартов
международным стандартам, использованным в качестве ссылочных
в примененном международном стандарте**

Таблица ДА.1

Обозначение ссылочного межгосударственного стандарта	Степень соответствия	Обозначение и наименование ссылочного международного стандарта
ГОСТ 14254—2015 (IEC 60529:2013)	MOD	IEC 60529:2013 «Степени защиты, обеспечиваемые оболочками (Код IP)»
ГОСТ 30331 (все части)	MOD	IEC 60364 (все части) «Электрические установки зданий»
ГОСТ 30804.4.2 (IEC 61000-4-2:2008)	MOD	IEC 61000-4-2:2008 «Электромагнитная совместимость. Часть 4-2. Методики испытаний и измерений. Испытание на невосприимчивость к электростатическому разряду»
ГОСТ IEC 60065—2013	IDT	IEC 60065:2001 «Аудио-, видеоаппаратура и аналогичная электронная аппаратура. Требования техники безопасности»
ГОСТ IEC 60269 (все части)	IDT	IEC 60269 (все части) «Предохранители плавкие низковольтные»
ГОСТ IEC 60384-14—2015	IDT	IEC 60384-14:2013 «Конденсаторы постоянной емкости для электронной аппаратуры. Часть 14. Групповые технические условия. Конденсаторы постоянной емкости для подавления радиопомех и подключения к питающей магистрали»
ГОСТ IEC 60664-3—2015	IDT	IEC 60664-3:2010 «Координация изоляции для оборудования в низковольтных системах. Часть 3. Использование покрытия, герметизации или заливки для защиты от загрязнения»
ГОСТ IEC 60664-5—2013	IDT	IEC 60664-5:2007 «Координация изоляции для оборудования в низковольтных системах. Часть 5. Комплексный метод определения зазоров и путей утечки, равных или менее 2 мм»
ГОСТ IEC 60695-2-11—2013	IDT	IEC 60695-2-11:2000 «Испытания на пожароопасность. Часть 2-11. Методы испытаний раскаленной/горячей проволокой. Метод испытания конечной продукции на воспламеняемость под действием раскаленной проволоки»
ГОСТ IEC 60898-1—2020	IDT	IEC 60898-1:2019 «Арматура электрическая. Выключатели автоматические для защиты от сверхтоков электроустановок бытового и аналогичного назначения. Часть 1. Автоматические выключатели для переменного тока»
ГОСТ IEC 60898-2—2021	IDT	IEC 60898-2:2016 «Арматура электрическая. Выключатели автоматические для защиты от сверхтоков электроустановок бытового и аналогичного назначения. Часть 2. Выключатели автоматические для переменного и постоянного тока»
ГОСТ IEC 61000-4-3—2016	IDT	IEC 61000-4-3:2010 «Электромагнитная совместимость. Часть 4-3. Методики испытаний и измерений. Испытание на устойчивость к излучаемому радиочастотному электромагнитному полю»
ГОСТ IEC 61000-4-4—2016	IDT	IEC 61000-4-4:2012 «Электромагнитная совместимость (ЭМС). Часть 4-4. Методы испытаний и измерений. Испытание на невосприимчивость к быстрым переходным процессам и всплескам»
ГОСТ IEC 61000-4-5—2017	IDT	IEC 61000-4-5:2014 «Электромагнитная совместимость (ЭМС). Часть 4-5. Методы испытаний и измерений. Испытание на устойчивость к выбросу напряжения»

Окончание таблицы ДА.1

Обозначение ссылочного межгосударственного стандарта	Степень соответствия	Обозначение и наименование ссылочного международного стандарта
ГОСТ IEC 61000-6-3—2016	IDT	IEC 61000-6-3:2006 «Электромагнитная совместимость. Часть 6-3. Общие стандарты. Стандарт на излучение для жилых районов, районов с коммерческими предприятиями и районов с предприятиями легкой промышленности»
ГОСТ IEC 61008-1—2020	IDT	IEC 61008-1:2013 «Выключатели автоматические, управляемые дифференциальным током, бытового и аналогичного назначения без встроенной защиты от сверхтоков. Часть 1. Общие требования и методы испытаний»
ГОСТ IEC 61009-1—2020	IDT	IEC 61009-1:2010 «Выключатели автоматические, работающие на остаточном токе, со встроенной максимальной токовой защитой бытовые и аналогичного назначения. Часть 1. Общие правила»
ГОСТ IEC 61558-1—2012	IDT	IEC 61558-1:2009 «Трансформаторы силовые, блоки питания, реакторы и аналогичные изделия. Безопасность. Часть 1. Общие требования и испытания»
ГОСТ IEC 61558-2 (все части)	IDT	IEC 61558-2 (все части) «Трансформаторы силовые, блоки питания, реакторы и аналогичные изделия. Безопасность»
ГОСТ IEC 62423—2013	IDT	IEC 62423:2009 «Автоматические выключатели, управляемые дифференциальным током, типа F и типа B со встроенной и без встроенной защиты от сверхтоков бытового и аналогичного назначения»
ГОСТ CISPR 14-1—2015	IDT	CISPR 14-1:2011 «Электромагнитная совместимость. Требования для бытовых приборов, электрических инструментов и аналогичных аппаратов. Часть 1. Электромагнитная эмиссия»
ГОСТ CISPR 32—2015	IDT	CISPR 32:2012 «Электромагнитная совместимость оборудования мультимедиа. Требования к электромагнитной эмиссии»
<p>Примечание — В настоящей таблице использованы следующие условные обозначения степени соответствия стандартов:</p> <ul style="list-style-type: none"> - IDT — идентичные стандарты; - MOD — модифицированные стандарты. 		

Библиография

- [1] IEC 60364-4-41 Low-voltage electrical installations — Part 4-41: Protection for safety — Protection against electric shock (Электрические установки зданий. Часть 4-41. Защита для обеспечения безопасности. Защита от электрического удара)
- [2] IEC 62873-2 *Residual current operated circuit-breakers for household and similar use — Part 2: Residual current devices (RCDs) — Vocabulary [Выключатели автоматические, управляемые дифференциальным током, бытовые и аналогичного назначения. Часть 2. Устройства защитного отключения (RCDs). Словарь]*
- [3] IEC 60664-1:2007¹⁾ *Insulation coordination for equipment within low-voltage systems — Part 1: Principles, requirements and tests (Координация изоляции для оборудования в низковольтных системах. Часть 1. Принципы, требования и испытания)*
- [4] IEC 62873-3-1 *Residual current operated circuit-breakers for household and similar use — Part 3-1: Particular requirements for RCDs with screwless-type terminals for external copper conductors (Выключатели автоматические, управляемые дифференциальным током, бытовые и аналогичного назначения. Часть 3-1. Частные требования к RCD с безрезьбовыми выводами для внешних медных проводников)*
- [5] IEC 62873-3-2 *Residual current operated circuit-breakers for household and similar use — Part 3-2: Particular requirements for RCDs with flat quick-connect terminations (Выключатели автоматические, управляемые дифференциальным током, бытовые и аналогичного назначения. Часть 3-2. Частные требования к RCD с плоскими быстросоединяемыми выводами)*
- [6] IEC 62873-3-3 *Residual current operated circuit-breakers for household and similar use — Part 3-3: Specific requirements for RCDs with screw-type terminals for external untreated aluminium conductors and with aluminium screw-type terminals for use with copper or with aluminium conductors (Выключатели автоматические, управляемые дифференциальным током, бытовые и аналогичного назначения. Часть 3-3. Специальные требования к RCD с винтовыми выводами для внешних неподготовленных алюминиевых проводников и с алюминиевыми винтовыми выводами для медных или алюминиевых проводников)*
- [7] IEC/TS 62749 Assessment of power quality — Characteristics of electricity supplied by public networks (Оценка качества электроэнергии. Характеристики электроэнергии, поставляемой коммунальными электросетями)
- [8] ASTM D785 Standard Test Method for Rockwell Hardness of Plastics and Electrical Insulating Materials (Стандартные методы испытания твердости по Роквеллу пластмасс и электрических изоляционных материалов)
- [9] IEC 60695-2-10²⁾ *Fire hazard testing — Part 2-10: Glowing/hot-wire based test methods — Glow-wire apparatus and common test procedure (Испытания на пожароопасность. Часть 2-10. Методы испытаний накаленной/нагретой проволокой. Установка для испытания раскаленной проволокой и общие процедуры испытаний)*
- [10] IEC 60060-2 High-voltage test techniques — Part 2: Measuring systems (Методы испытаний высоким напряжением. Часть 2. Измерительные системы)
- [11] IEC 61543:1995³⁾ *Residual current-operated protective devices (RCDs) for household and similar use — Electromagnetic compatibility (Устройства защиты от токов замыкания на землю в бытовых и аналогичных условиях. Электромагнитная совместимость)*

¹⁾ Данный стандарт заменен на МЭК 60664-1:2020. Однако для однозначного соблюдения требования настоящего стандарта, выраженного в датированной ссылке, рекомендуется использовать только указанное в этой ссылке издание.

²⁾ В Российской Федерации действует ГОСТ Р МЭК 60695-2-10—2011 «Испытания на пожароопасность. Часть 2-10. Основные методы испытаний раскаленной проволокой. Установка испытания раскаленной проволокой и общие процедуры испытаний».

³⁾ В Российской Федерации действует ГОСТ Р 51329—2013 (МЭК 61543:1995) «Совместимость технических средств электромагнитная. Устройства защитного отключения, управляемые дифференциальным током (УЗО-Д), бытового и аналогичного назначения. Требования и методы испытаний».

- [12] IEC 61000-4-6¹⁾ *Electromagnetic compatibility (EMC) — Part 4-6: Testing and measurement techniques — Immunity to conducted disturbances, induced by radio-frequency fields [Электромагнитная совместимость (ЭМС). Часть 4-6. Методы испытаний и измерений. Устойчивость к кондуктивным помехам, создаваемым радиочастотными полями]*
- [13] IEC 61000-4-16:2015 *Electromagnetic compatibility (EMC) — Part 4-16: Testing and measurement techniques — Test for immunity to conducted, common mode disturbances in the frequency range 0 Hz to 150 kHz [Электромагнитная совместимость (ЭМС). Часть 4-16. Методики испытаний и измерений. Раздел 16. Испытание на устойчивость к наведенным помехам общего вида в диапазоне частот от 0 Гц до 150 кГц]*
- [14] IEC 60085²⁾ *Electrical insulation — Thermal evaluation and designation (Электрическая изоляция. Классификация по термическим свойствам)*
- [15] ISO 306³⁾ *Plastics — Thermoplastic materials — Determination of Vicat softening temperature (VST) [Пластмассы. Термопластичные материалы. Определение температуры размягчения по Вика (VST)]*

¹⁾ В Российской Федерации действует ГОСТ Р 51317.4.6—99 (МЭК 61000-4-6—96) «Совместимость технических средств электромагнитная. Устойчивость к кондуктивным помехам, наведенным радиочастотными электромагнитными полями. Требования и методы испытаний».

²⁾ В Российской Федерации действует ГОСТ Р МЭК 60085—2011 «Электрическая изоляция. Классификация и обозначение по термическим свойствам».

³⁾ В Российской Федерации действует ГОСТ Р ИСО 306—2012 «Пластмассы. Термопластичные материалы. Определение температуры размягчения по методу Вика».

УДК 621.3.002.5.027.2:006.354

МКС 29.120.50

MOD

Ключевые слова: устройства защиты, повышенное напряжение, промышленная частота бытового и аналогичного назначения

Редактор *Л.В. Коретникова*
Технический редактор *И.Е. Черепкова*
Корректор *Л.С. Лысенко*
Компьютерная верстка *И.А. Налейкиной*

Сдано в набор 22.09.2022. Подписано в печать 10.10.2022. Формат 60×84%. Гарнитура Ариал.
Усл. печ. л. 11,16. Уч.-изд. л. 10,04.

Подготовлено на основе электронной версии, предоставленной разработчиком стандарта

Создано в единичном исполнении в ФГБУ «РСТ»
для комплектования Федерального информационного фонда стандартов,
117418 Москва, Нахимовский пр-т, д. 31, к. 2.
www.gostinfo.ru info@gostinfo.ru

