
МЕЖГОСУДАРСТВЕННЫЙ СОВЕТ ПО СТАНДАРТИЗАЦИИ, МЕТРОЛОГИИ И СЕРТИФИКАЦИИ
(МГС)
INTERSTATE COUNCIL FOR STANDARDIZATION, METROLOGY AND CERTIFICATION
(ISC)

МЕЖГОСУДАРСТВЕННЫЙ
СТАНДАРТ

ГОСТ
34890.2—
2022
(EN 527-2:2016+
A1:2019)

Мебель офисная

СТОЛЫ РАБОЧИЕ

Часть 2

Требования механической безопасности

(EN 527-2:2016+A1:2019, Office furniture — Work tables —
Part 2: Safety, strength and durability requirements, MOD)

Издание официальное

Москва
Российский институт стандартизации
2022

Предисловие

Цели, основные принципы и общие правила проведения работ по межгосударственной стандартизации установлены ГОСТ 1.0 «Межгосударственная система стандартизации. Основные положения» и ГОСТ 1.2 «Межгосударственная система стандартизации. Стандарты межгосударственные, правила и рекомендации по межгосударственной стандартизации. Правила разработки, принятия, обновления и отмены»

Сведения о стандарте

1 ПОДГОТОВЛЕН Автономной некоммерческой организацией «Центр сертификации и исследований «Метроном» (АНО «ЦСИ «Метроном») на основе собственного перевода на русский язык англоязычной версии стандарта, указанного в пункте 5

2 ВНЕСЕН Межгосударственным техническим комитетом по стандартизации МТК 135 «Мебель»

3 ПРИНЯТ Межгосударственным советом по стандартизации, метрологии и сертификации (протокол от 31 августа 2022 г. № 153-П)

За принятие проголосовали:

Краткое наименование страны по МК (ИСО 3166) 004—97	Код страны по МК (ИСО 3166) 004—97	Сокращенное наименование национального органа по стандартизации
Армения	AM	ЗАО «Национальный орган по стандартизации и метрологии» Республики Армения
Беларусь	BY	Госстандарт Республики Беларусь
Казахстан	KZ	Госстандарт Республики Казахстан
Киргизия	KG	Кыргызстандарт
Россия	RU	Росстандарт
Таджикистан	TJ	Таджикстандарт
Узбекистан	UZ	Узстандарт

4 Приказом Федерального агентства по техническому регулированию и метрологии от 28 сентября 2022 г. № 1022-ст межгосударственный стандарт ГОСТ 34890.2—2022 (EN 527-2:2016+A1:2019) введен в действие в качестве национального стандарта Российской Федерации с 1 мая 2023 г.

5 Настоящий стандарт является модифицированным по отношению к стандарту EN 527-2:2016+A1:2019 «Мебель офисная. Рабочие столы. Часть 2. Требования к безопасности, прочности и сопротивлению при длительной нагрузке» («Office furniture — Worktables — Part 2: Safety, strength and durability requirements», MOD) путем внесения изменений и дополнений, объяснение которых приведено во введении к настоящему стандарту, а также путем изменения отдельных фраз (слов, значений показателей, ссылок), которые выделены в тексте курсивом.

Наименование настоящего стандарта изменено относительно наименования указанного европейского стандарта для приведения в соответствие с ГОСТ 1.5 (подраздел 3.6).

Сведения о соответствии ссылочных межгосударственных стандартов европейским стандартам, использованным в качестве ссылочных в примененном европейском стандарте, приведены в дополнительном приложении ДА.

Сопоставление структуры настоящего стандарта со структурой примененного в нем европейского стандарта приведено в дополнительном приложении ДБ

6 ВЗАМЕН ГОСТ EN 527-2—2016, ГОСТ EN 527-3—2016

Информация о введении в действие (прекращении действия) настоящего стандарта и изменений к нему на территории указанных выше государств публикуется в указателях национальных стандартов, издаваемых в этих государствах, а также в сети Интернет на сайтах соответствующих национальных органов по стандартизации.

В случае пересмотра, изменения или отмены настоящего стандарта соответствующая информация будет опубликована на официальном интернет-сайте Межгосударственного совета по стандартизации, метрологии и сертификации в каталоге «Межгосударственные стандарты»

© Оформление. ФГБУ «РСТ», 2022



В Российской Федерации настоящий стандарт не может быть полностью или частично воспроизведен, тиражирован и распространен в качестве официального издания без разрешения Федерального агентства по техническому регулированию и метрологии

Содержание

1 Область применения	1
2 Нормативные ссылки	1
3 Термины и определения	1
4 Требования механической безопасности	2
5 Прочность и долговечность	3
6 Информация для пользователя	5
7 Протокол испытаний	5
Приложение А (справочное) Испытание на прогиб столешниц	6
Приложение В (справочное) Пример для расчета жесткости конструкции	7
Приложение ДА (справочное) Сведения о соответствии ссылочных межгосударственных стандартов европейским стандартам, использованным в качестве ссылочных в примененном европейском стандарте	8
Приложение ДБ (справочное) Сопоставление структуры настоящего стандарта со структурой примененного в нем европейского стандарта	9
Библиография	9

Введение

В настоящий стандарт по отношению к стандарту EN 527-2:2016+A1:2019 внесены следующие изменения:

- исключена ссылка на европейский стандарт EN 1730:2012 и включена ссылка на заменяющий его межгосударственный стандарт ГОСТ EN 1730;
- термины и определения приведены в соответствии с требованиями ГОСТ 1.5 (подраздел 3.9), дополнительно включены новые термины для обеспечения однозначного понимания положений настоящего стандарта;
- в разделе 1 конкретизированы требования механической безопасности, устанавливаемые настоящим стандартом: наличие опасных мест, устойчивость, прочность, долговечность;
- в разделе 7 перечисление d) дополнено пояснением с целью уточнения информации, приводимой в протоколе испытаний по условиям их проведения;
- включен раздел «Библиография» для приведения в соответствии с ГОСТ 1.5 (подраздел 3.13).

Мебель офисная
СТОЛЫ РАБОЧИЕ
Часть 2

Требования механической безопасности

Office furniture. Work tables. Part 2. Mechanical safety requirements

Дата введения — 2023—05—01

1 Область применения

Настоящий стандарт устанавливает требования к *механической безопасности* (*наличию опасных мест, устойчивости, прочности и долговечности*) офисных рабочих столов для работы в сидячем, полустоячем и стоячем положении.

Настоящий стандарт не распространяется на другие офисные столы по [1].

Приложение А (справочное) содержит описание испытания на прогиб столешниц.

Приложение В (справочное) содержит пример для расчета жесткости конструкции.

2 Нормативные ссылки

В настоящем стандарте использована нормативная ссылка на следующий межгосударственный стандарт:

ГОСТ EN 1730—2022 Мебель. Столы. Методы испытаний для определения прочности, долговечности и устойчивости

Примечание — При пользовании настоящим стандартом целесообразно проверить действие ссылочных стандартов и классификаторов на официальном интернет-сайте Межгосударственного совета по стандартизации, метрологии и сертификации (www.easc.by) или по указателям национальных стандартов, издаваемым в государствах, указанных в предисловии, или на официальных сайтах соответствующих национальных органов по стандартизации. Если на документ дана недатированная ссылка, то следует использовать документ, действующий на текущий момент, с учетом всех внесенных в него изменений. Если заменен ссылочный документ, на который дана датированная ссылка, то следует использовать указанную версию этого документа. Если после принятия настоящего стандарта в ссылочный документ, на который дана датированная ссылка, внесено изменение, затрагивающее положение, на которое дана ссылка, то это положение применяется без учета данного изменения. Если ссылочный документ отменен без замены, то положение, в котором дана ссылка на него, применяется в части, не затрагивающей эту ссылку.

3 Термины и определения

В настоящем стандарте применены следующие термины с соответствующими определениями:

3.1 **доступный элемент**: Элемент (часть) стола, с которым пользователь может легко установить физический контакт, если стол находится в обычном эксплуатируемом состоянии.

3.2 элемент, доступный в случае регулировки высоты и складывания стола: Элемент (часть) стола, с которым пользователь может легко установить физический контакт только в случае регулировки высоты и складывания стола.

3.3 опасное место, где может произойти отрезание или защемление: Доступное для руки человека место, где может произойти травмирование пальцев, между двумя взаимно подвижными элементами изделия мебели.

Примечание — Расстояние между подвижными элементами изделия мебели в любом состоянии во время движения должно быть более или равно 7 мм и менее или равно 25 мм.

3.4 опрокидывание: Процесс потери устойчивого положения стола при наклонном подъеме с сохранением его контакта с полом только частью опорных элементов.

3.5

устойчивость: Способность изделия мебели противостоять усилиям, стремящимся вывести его из исходного положения, опрокинуть.
[[2], статья 3]

3.6

прочность: Свойство материалов, конструкций сопротивляться внешним нагрузкам, не разрушаясь и не получая необратимых деформаций.
[[2], статья 3]

3.7

долговечность: Свойство изделий мебели сохранять жесткость, прочность и работоспособность под воздействием длительных эксплуатационных нагрузок.
[[2], статья 3]

3.8

механическая безопасность: Комплекс количественных показателей механических, геометрических свойств и характеристик изделий мебели, который обеспечивает снижение риска причинения вреда здоровью или угрозы жизни пользователя.
[[2], статья 3]

4 Требования механической безопасности

4.1 Общие положения

Стол конструируют таким образом, чтобы риск травмирования пользователя был минимальным. Все элементы стола, с которыми пользователь соприкасается при использовании по назначению, конструируют таким образом, чтобы предотвратить физические травмы и повреждения.

Эти требования выполняются, если:

- a) все кромки и углы не имеют заусенцев и закруглены или притуплены;
- b) углы и кромки поверхностей притуплены не менее чем на 1 мм или закруглены с радиусом не менее 2 мм;
- c) основания ножек и трубчатых конструктивных элементов закрыты или защищены.

Подвижные и регулируемые части конструируют таким образом, чтобы предотвратить повреждения и их непреднамеренное использование.

Ни один несущий элемент стола не должен случайно отсоединяться.

Все элементы стола, покрытые смазкой для облегчения скольжения, конструируют таким образом, чтобы пользователь был защищен от физического контакта со смазкой при обычном использовании.

4.2 Опасные места, где может произойти отрезание или защемление пальцев

4.2.1 Опасные места при регулировке высоты и складывании стола

Если не применяются положения 4.2.2 или 4.2.3, то допускается наличие опасных мест, появляющихся при регулировке высоты и складывании стола, поскольку предполагается, что пользователь(и)

Окончание таблицы 1

Испытания	Ссылка на стандарт	Параметры	Значение
2.1 Испытание на прочность под действием горизонтальных статических нагрузок ^a	ГОСТ EN 1730—2022, пункт 5.2	Нагрузка на столешницу, кг Заданная сила, Н Заданная минимальная сила, Н Циклы	50 450 300 10
2.2 Дополнительное испытание на прочность при горизонтальной статической нагрузке регулируемых столов высотой более 950 мм ^b	ГОСТ EN 1730—2022, пункт 5.2	Нагрузка на столешницу, кг Момент, Нм Циклы	50 285 10
3.1 Испытания на прочность при нагружении вертикальной статической нагрузкой основной поверхности стола ^a	ГОСТ EN 1730—2022, пункт 5.3.1	Сила, Н Циклы	1000 10
3.2 Дополнительное испытание на прочность при нагружении вертикальной статической нагрузкой регулируемых столов высотой более 950 мм ^b	ГОСТ EN 1730—2022, пункт 5.3.1	Сила, Н Циклы	500 10
4 Испытание на долговечность под действием горизонтальной нагрузки ^a	ГОСТ EN 1730—2022, пункты 5.4.1, 5.4.2	Нагрузка на столешницу, кг Сила, Н Циклы	50 300 10000
5 Жесткость конструкции под действием горизонтальной нагрузки ^a	ГОСТ EN 1730—2022, пункты 5.4.1 и 5.4.3	Нагрузка на столешницу, кг Сила, Н	20 ^f 200
6 Испытание на долговечность под действием вертикальной нагрузки ^a	ГОСТ EN 1730—2022, пункт 5.5	Сила, Н Циклы	400 10000
7 Долговечность столов с опорами качения	ГОСТ EN 1730—2022, пункт 5.8	Нагрузка на столешницу, кг Циклы	50 2000
8 Испытание под действием вертикальной ударной нагрузки ^a	ГОСТ EN 1730—2022, пункт 5.6	Высота сбрасывания, мм Циклы	140 10
9 Испытание на прочность при падении ^a	ГОСТ EN 1730—2022, пункт 5.9	Номинальная высота сбрасывания, мм	100
10 Испытание на устойчивость под действием вертикальной нагрузки ^e	ГОСТ EN 1730—2022, пункт 6.2	Сила, Н V ₁ V ₂	750 750
11 Устойчивость столов с выдвижными ящиками ^e	ГОСТ EN 1730—2022, пункт 6.3	Сила, Н	400
<p>^a Столы, регулируемые по высоте, должны быть установлены на их максимальную высоту или на 950 мм по высоте столешницы, в зависимости от того, что ниже.</p> <p>^b Рабочий стол должен быть отрегулирован по его максимальной высоте.</p> <p>^c Либо не менее 50 кг, либо номинальная нагрузка в соответствии с инструкциями производителя, в зависимости от того, что больше.</p> <p>^d Данное испытание применяется только к электрическим устройствам для регулировки высоты.</p> <p>^e Испытания на устойчивость в соответствии с разделами 10 и 11 могут быть проведены дополнительно в самом начале (по запросу).</p> <p>^f Если стол имеет тенденцию к подъему под заданной нагрузкой, вес поэтапно 10 кг помещается по центру на столешницу до тех пор, пока не будет исправлено наклонное положение. Горизонтальная сила не должна быть уменьшена, и добавленная нагрузка должна быть записана в протоколе испытаний.</p>			

5.2 Требования к прочности и долговечности

Требования к прочности и долговечности считаются выполненными, если после испытаний в соответствии с положениями таблицы 1:

- a) ни одна деталь, конструктивный элемент или соединительный элемент не разрушились;
- b) не ослабился ни один должным образом прикрепленный соединительный элемент;
- c) рабочий стол выполняет свои функции после снятия испытательных нагрузок;
- d) при испытании в соответствии с таблицей 1, испытание 5, жесткость конструкции D_1 и D_2 , деленная на высоту до верха столешницы, составляет ≤ 17 мм/м соответственно.

Примечание — Пример для расчета D_1 и D_2 приведен в приложении В.

6 Информация для пользователя

Информацию для потребителя дают на языке страны, в которой продукт предлагается конечному пользователю. Она должна содержать как минимум следующие сведения:

- a) данные о надлежащем пользовании;
- b) инструкция по управлению регулировочными механизмами;
- c) рекомендации по уходу за столом и его ремонту.

7 Протокол испытаний

В протоколе испытаний необходимо, по меньшей мере, указать следующие данные:

- a) ссылку на настоящий стандарт;
- b) описание конструкции изделия мебели подвергнутого испытаниям;
- c) подробности о повреждениях, выявленных перед испытанием;
- d) условия проведения испытаний и любые отклонения от заданного температурного диапазона;
- e) результаты испытания;
- f) наименование испытательной лаборатории;
- g) дату проведения испытания.

Приложение А
(справочное)

Испытание на прогиб столешниц

А.1 Рекомендуется проводить испытание, указанное в А.2, если прогиб основной поверхности стола, измеренный при испытании на вертикальную статическую нагрузку (*ГОСТ EN 1730—2022*, пункт 5.3), превышает $1/250$ расстояния между опорными элементами для панелей на основе древесины, $1/150$ расстояния между опорными элементами для изделий из древесины или $1/100$ расстояния между опорными элементами для других материалов.

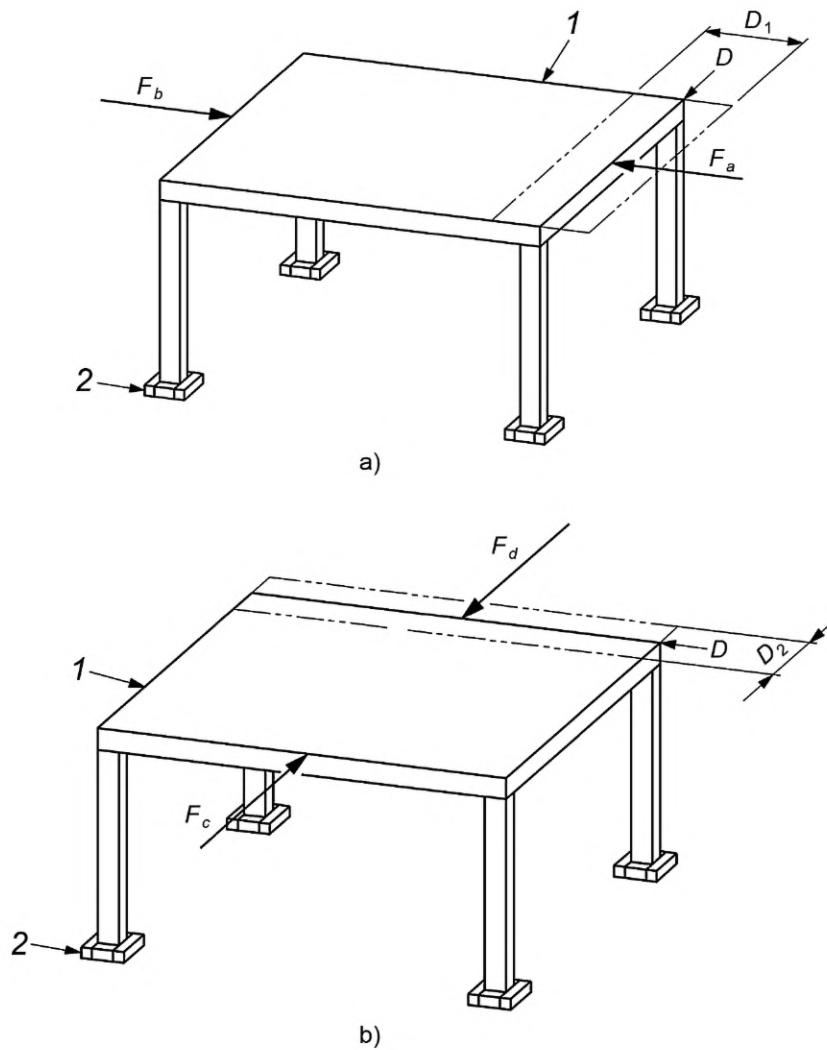
А.2 Испытание прогиба столешниц — в соответствии с *ГОСТ EN 1730—2022* (пункт 5.7), с равномерно распределенной нагрузкой $1,5 \text{ кг/дм}^2$.

Прогиб измеряется и регистрируется в соответствии с *ГОСТ EN 1730—2022* (пункт 5.7) в тех же точках, что указаны выше.

Приложение В
(справочное)

Пример для расчета жесткости конструкции

Пример для расчета



F_a — сила, приложенная в точке а; F_b — сила, приложенная в точке b; F_c — сила, приложенная в точке с; F_d — сила, приложенная в точке d; D — точка измерения; D_1 — расстояние, пройденное точкой D ; D_2 — расстояние, пройденное точкой D ; 1 — основная поверхность стола; 2 — стопор

Рисунок В.1 — Жесткость конструкции

Значения, полученные в результате приложения сил (примеры)

Случай А — продольное направление:

в случае приложения F_a : 5 мм;

в случае приложения F_b : 4 мм;

$$D_1 = F_a + F_b = 5 \text{ мм} + 4 \text{ мм} = 9 \text{ мм}; \quad (\text{B.1})$$

высота столешницы: 743 мм = 0,743 м;

$$9 \text{ мм}/0,743 \text{ м} = 12,11 \text{ мм/м}. \quad (\text{B.2})$$

Случай В — поперечное направление:
 в случае приложения F_c : 4 мм;
 в случае приложения F_d : 3 мм;

$$D_2 = F_c + F_d = 4 \text{ мм} + 3 \text{ мм} = 7 \text{ мм}; \quad (\text{B.3})$$

высота столешницы: 743 мм = 0,743 м;

$$7 \text{ мм}/0,743 \text{ м} = 9,42 \text{ мм/м}. \quad (\text{B.4})$$

Приложение ДА (справочное)

Сведения о соответствии ссылочных межгосударственных стандартов европейским стандартам, использованным в качестве ссылочных в примененном европейском стандарте

Таблица ДА.1

Обозначение ссылочного межгосударственного стандарта	Степень соответствия	Обозначение и наименование ссылочного европейского стандарта
ГОСТ EN 1730—2022	IDT	EN 1730:2012 «Мебель. Столы. Методы испытаний для определения устойчивости, прочности и долговечности»
<p>Примечание — В настоящей таблице использовано следующее условное обозначение степени соответствия стандарта: - IDT — идентичный стандарт.</p>		

**Приложение ДБ
(справочное)**

**Сопоставление структуры настоящего стандарта со структурой
примененного в нем европейского стандарта**

Таблица ДБ.1

Структура настоящего стандарта	Структура стандарта EN 527-2:2016+A1:2019
Приложение ДА (справочное) Сведения о соответствии ссылочных межгосударственных стандартов европейским стандартам, использованным в качестве ссылочных в примененном европейском стандарте	—
Приложение ДБ (справочное) Сопоставление структуры настоящего стандарта со структурой примененного в нем европейского стандарта	—
Библиография	—
<p align="center">Примечание — Сопоставление структуры стандартов приведено, начиная с приложения ДА, т. к. предыдущие разделы стандартов идентичны.</p>	

Библиография

- [1] EN 15372:2016 *Furniture — Strength, durability and safety — Requirements for non-domestic tables (Мебель. Прочность, долговечность и безопасность. Требования для столов небытового назначения)*
- [2] Технический регламент Таможенного союза ТР ТС 025/2012 *О безопасности мебельной продукции*

Ключевые слова: мебель офисная, столы рабочие, требования безопасности, жесткость конструкции, прогиб столешницы, устойчивость

Редактор *В.Н. Шмельков*
Технический редактор *И.Е. Черепкова*
Корректор *М.В. Бучная*
Компьютерная верстка *И.А. Налейкиной*

Сдано в набор 29.09.2022. Подписано в печать 05.10.2022. Формат 60×84%. Гарнитура Ариал.
Усл. печ. л. 1,86. Уч.-изд. л. 1,58.

Подготовлено на основе электронной версии, предоставленной разработчиком стандарта

Создано в единичном исполнении в ФГБУ «РСТ»
для комплектования Федерального информационного фонда стандартов,
117418 Москва, Нахимовский пр-т, д. 31, к. 2.
www.gostinfo.ru info@gostinfo.ru