

---

ФЕДЕРАЛЬНОЕ АГЕНТСТВО  
ПО ТЕХНИЧЕСКОМУ РЕГУЛИРОВАНИЮ И МЕТРОЛОГИИ

---



НАЦИОНАЛЬНЫЙ  
СТАНДАРТ  
РОССИЙСКОЙ  
ФЕДЕРАЦИИ

ГОСТ Р  
70368.2—  
2022

---

# ЛИФТЫ. ПРОВЕРКИ, ИСПЫТАНИЯ И ИЗМЕРЕНИЯ

Часть 2

Порядок проведения измерений  
и правила оформления результатов  
освидетельствования лифтов  
в период эксплуатации

Издание официальное

Москва  
Российский институт стандартизации  
2022

## Предисловие

1 РАЗРАБОТАН Ассоциацией «Российское лифтовое объединение» (Ассоциация «РЛО»), Саморегулируемой организацией «Межрегиональная Ассоциация организаций по оценке соответствия «Русьэкспертлифт» (СРО «Русьэкспертлифт»)

2 ВНЕСЕН Техническим комитетом по стандартизации ТК 209 «Лифты, эскалаторы, пассажирские конвейеры и подъемные платформы для инвалидов»

3 УТВЕРЖДЕН И ВВЕДЕН В ДЕЙСТВИЕ Приказом Федерального агентства по техническому регулированию и метрологии от 29 сентября 2022 г. № 1025-ст

4 ВВЕДЕН ВПЕРВЫЕ

*Правила применения настоящего стандарта установлены в статье 26 Федерального закона от 29 июня 2015 г. № 162-ФЗ «О стандартизации в Российской Федерации». Информация об изменениях к настоящему стандарту публикуется в ежегодном (по состоянию на 1 января текущего года) информационном указателе «Национальные стандарты», а официальный текст изменений и поправок — в ежемесячном информационном указателе «Национальные стандарты». В случае пересмотра (замены) или отмены настоящего стандарта соответствующее уведомление будет опубликовано в ближайшем выпуске ежемесячного информационного указателя «Национальные стандарты». Соответствующая информация, уведомление и тексты размещаются также в информационной системе общего пользования — на официальном сайте Федерального агентства по техническому регулированию и метрологии в сети Интернет ([www.rst.gov.ru](http://www.rst.gov.ru))*

© Оформление. ФГБУ «РСТ», 2022

Настоящий стандарт не может быть полностью или частично воспроизведен, тиражирован и распространен в качестве официального издания без разрешения Федерального агентства по техническому регулированию и метрологии

## Содержание

1 Область применения . . . . .	1
2 Нормативные ссылки . . . . .	1
3 Термины и определения . . . . .	2
4 Условия и порядок проведения испытаний . . . . .	2
Приложение А (обязательное) Методики проведения измерений при техническом освидетельствовании лифтов в период эксплуатации. . . . .	6
Приложение Б (рекомендуемое) Формы отчетной документации при проведении периодического (частичного) технического освидетельствования лифта. . . . .	10
Библиография . . . . .	22

## Введение

Настоящий стандарт разработан с целью подтверждения соответствия лифтов и устанавливает порядок проведения измерений, требования к условиям измерений, правила оформления отчетной документации по результатам проведения периодического (частичного) технического освидетельствования лифтов.

Настоящий стандарт является дополнением к стандартам, содержащим правила и методы исследований (испытаний) и измерений, в том числе правила отбора образцов:

- ГОСТ Р 53783—2010 «Лифты. Правила и методы оценки соответствия лифтов в период эксплуатации»;

- ГОСТ 34583—2019 «Лифты. Правила и методы испытаний, измерений и проверок в период эксплуатации».

Настоящий стандарт разработан с учетом положений ГОСТ ISO/IEC 17025—2019 «Общие требования к компетентности испытательных и калибровочных лабораторий» и ГОСТ Р 58973—2020 «Оценка соответствия. Правила к оформлению протоколов испытаний».

**ЛИФТЫ.  
ПРОВЕРКИ, ИСПЫТАНИЯ И ИЗМЕРЕНИЯ****Часть 2****Порядок проведения измерений и правила оформления результатов  
освидетельствования лифтов в период эксплуатации**

Lifts. Checking, tests and measurements. Part 2. The procedure for conducting measurements and rules for registration of the results of the examination of lifts during operation

Дата введения — 2023—01—01

**1 Область применения**

Настоящий стандарт устанавливает порядок и методики проведения измерений при оценке соответствия лифта в форме периодического (частичного) технического освидетельствования в период эксплуатации.

Стандарт содержит рекомендации по формам отчетности по результатам проверок, измерений и испытаний, выполненных при периодическом (частичном) техническом освидетельствовании лифта в период эксплуатации.

**2 Нормативные ссылки**

В настоящем стандарте использованы нормативные ссылки на следующие стандарты:

ГОСТ 164 Штангенрейсмасы. Технические условия

ГОСТ 166 (ИСО 3599-76) Штангенциркули. Технические условия

ГОСТ 427 Линейки измерительные металлические. Технические условия

ГОСТ 5378 Угломеры с нониусом. Технические условия

ГОСТ 7502 Рулетки измерительные металлические. Технические условия

ГОСТ 33984.1 (EN 81-20:2014) Лифты. Общие требования безопасности к устройству и установке.

Лифты для транспортирования людей или людей и грузов

ГОСТ 34583 Лифты. Правила и методы испытаний, измерений и проверок в период эксплуатации

ГОСТ ISO/IEC 17025 (ISO/IEC 17025:2017) Общие требования к компетентности испытательных и калибровочных лабораторий

ГОСТ Р 53340 Приборы геодезические. Общие технические условия

ГОСТ Р 53780—2010 (EN 81-1:1998, EN 81-2:1998) Лифты. Общие требования безопасности к устройству и установке

ГОСТ Р 53783—2010 Лифты. Правила и методы оценки соответствия лифтов в период эксплуатации

ГОСТ Р 58973—2020 Оценка соответствия. Правила к оформлению протоколов испытаний

**Примечание** — При пользовании настоящим стандартом целесообразно проверить действие ссылочных стандартов в информационной системе общего пользования — на официальном сайте Федерального агентства по техническому регулированию и метрологии в сети Интернет или по ежегодному информационному указателю «Национальные стандарты», который опубликован по состоянию на 1 января текущего года, и по выпускам ежемесячного информационного указателя «Национальные стандарты» за текущий год. Если заменен ссылочный стандарт, на который дана недатированная ссылка, то рекомендуется использовать действующую версию этого стандарта

с учетом всех внесенных в данную версию изменений. Если заменен ссылочный стандарт, на который дана датированная ссылка, то рекомендуется использовать версию этого стандарта с указанным выше годом утверждения (принятия). Если после утверждения настоящего стандарта в ссылочный стандарт, на который дана датированная ссылка, внесено изменение, затрагивающее положение, на которое дана ссылка, то это положение рекомендуется применять без учета данного изменения. Если ссылочный стандарт отменен без замены, то положение, в котором дана ссылка на него, рекомендуется применять в части, не затрагивающей эту ссылку

### 3 Термины и определения

В настоящем стандарте применены термины по ГОСТ 164, ГОСТ 166, ГОСТ 427, ГОСТ 5378, ГОСТ 7502, ГОСТ 33984.1, ГОСТ 34583, ГОСТ ISO/IEC 17025, ГОСТ Р 53340, ГОСТ Р 53780, ГОСТ Р 53783, ГОСТ Р 58973, а также следующие термины с соответствующими определениями:

**3.1 измерение:** Совокупность операций, выполняемых для определения количественного значения величины.

**3.2 калибровка средств измерений:** Совокупность операций, выполняемых в целях определения действительных значений метрологических характеристик средств измерений.

**3.3 методика измерений:** Совокупность конкретно описанных операций, выполнение которых обеспечивает получение результатов измерений с установленными показателями точности.

**3.4 референтная методика [метод] измерений:** Аттестованная методика (метод) измерений, используемая для оценки правильности результатов измерений, полученных с использованием других методик (методов) измерений одних и тех же величин.

**3.5 первичная референтная методика [метод] измерений:** Референтная методика (метод) измерений, позволяющая(ий) получать результаты измерений без их прослеживаемости.

**Примечание** — Первичная референтная методика (метод) измерений, находящая(ий)ся в федеральной собственности, является государственной первичной референтной методикой (методом) измерений.

**3.6 прослеживаемость:** Свойство эталона единицы величины, средства измерений или результата измерений, заключающееся в документально подтвержденном установлении их связи с государственным первичным эталоном или национальным первичным эталоном иностранного государства соответствующей единицы величины посредством сличения эталонов единиц величин, поверки, калибровки средств измерений.

**3.7 прямое измерение:** Измерение, при котором искомое значение величины получают непосредственно от средства измерений.

**3.8 средство измерений:** Техническое средство, предназначенное для измерений.

**3.9 технические системы и устройства с измерительными функциями:** Технические системы и устройства, которые наряду с их основными функциями выполняют измерительные функции.

### 4 Условия и порядок проведения испытаний

#### 4.1 Требования к персоналу, участвующему в измерениях

4.1.1 Специалисты аккредитованных организаций должны:

- иметь высшее, среднее профессиональное или дополнительное профессиональное образование по профилю, соответствующему области аккредитации либо ученой степени по специальности и (или) направлению подготовки, соответствующему области аккредитации;
- иметь опыт работы по исследованиям (испытаниям), измерениям в области аккредитации, указанной в заявлении об аккредитации или в реестре аккредитованных лиц не менее двух лет;
- подтвердить свою квалификацию в соответствии с порядком, предусмотренным [1].

4.1.2 Специалист аккредитованной испытательной лаборатории (центра) должен знать:

- устройство, конструктивные особенности и принципы действия лифтов;
- порядок, организацию и технологию проведения испытаний, проверок и измерений на лифтах;
- порядок, методики (методы) измерений, проводимых при выполнении работ;
- порядок, методики и технологию проведения электроизмерительных работ на лифтах;
- порядок, организацию и технологию проведения оценки соответствия лифтов и устройств безопасности лифтов;
- правила применения технических средств и средств измерений;
- элементарные сведения по теории погрешностей и обработке результатов измерений;

- эксплуатационную и техническую документацию (паспорт, техническое описание, инструкцию по эксплуатации) применяемых средств измерений;
- правила ведения технической и эксплуатационной документации;
- основы организации труда, производства и управления;
- основы трудового законодательства;
- правила по охране труда, безопасные методы и приемы труда;
- требования по охране труда, установленные правилами, нормами, инструкциями, действующими в аккредитованной испытательной лаборатории (центре) и установленными на объекте проведения измерений.

4.1.3 Специалист аккредитованной испытательной лаборатории (центра) руководствуется [2], законами и иными нормативными правовыми актами Российской Федерации, нормативно-технической и методической документацией и иными документами, регламентирующими обеспечение безопасной эксплуатации лифтов, а также настоящим стандартом.

## 4.2 Условия проведения измерений

4.2.1 При выполнении измерений соблюдают следующие условия: температура окружающего воздуха, влажность и атмосферное давление должны быть в пределах, указанных в утверждении типа средства измерения. В случае отсутствия этих данных в утверждении типа средства измерения необходимо руководствоваться эксплуатационной документацией (паспортом, техническим описанием, инструкцией по эксплуатации) применяемого средства измерения. При выполнении измерений соблюдают также условия по температуре окружающего воздуха и относительной влажности, указанных в паспорте лифта.

4.2.2 Необходимо обеспечить свободный доступ к местам выполнения измерений.

4.2.3 Пространство, в котором выполняются измерения, должно быть достаточно свободно для размещения специалиста и средства измерения.

4.2.4 Измерения выполняют с учетом особенностей мест их проведения.

4.2.5 При определении результата измерения прямая линия, проходящая через глаз наблюдателя и отметку шкалы прибора, соответствующую считываемому показанию, должна быть перпендикулярна плоскости шкалы средства измерения (это не относится к средствам измерений с цифровым отсчетом).

4.2.6 Освещенность в местах выполнения измерений должна быть достаточной при проведении работ (допускается применять переносное освещение).

4.2.7 При выполнении измерений геометрических размеров средство измерения следует прикладывать к измерительной поверхности плотно (без зазоров), так чтобы нулевое деление совпадало с началом измеряемой поверхности.

4.2.8 В местах выполнения измерений должны отсутствовать остаточная деформация, дефекты, повреждения, влияющие на качество измерений.

## 4.3 Подготовка к проведению измерений

4.3.1 При подготовке к выполнению измерений необходимо:

- внимательно осмотреть и подготовить средство измерений к работе в соответствии с эксплуатационной и технической документацией (паспортом, техническим описанием, инструкцией по эксплуатации применяемого средства измерения);

- убедиться в том, что обеспечены требования, указанные в подразделе 4.4 настоящего стандарта.

4.3.2 Не допускается:

- применение средств измерений неутвержденного типа, не прошедших поверку в установленном порядке, непригодных к измерению (имеющих вмятины, забоины, трещины, расслоения, глубокие царапины, следы коррозии);

- при выполнении измерений измерительной рулеткой — провисание и перекося ленты;

- при выполнении измерений лазерным дальномером — направлять луч лазера на отражающие (например, зеркальные, глянцевые и т. п.) или прозрачные (например, стеклянные и т. п.) поверхности, в этом случае на указанные поверхности наносится непрозрачная клейкая лента (скотч), бумага и т. п.;

- при выполнении измерения люксметром — попадание тени от человека и других посторонних предметов на измерительный датчик.

#### 4.4 Требования безопасности и охраны труда

4.4.1 При выполнении измерений необходимо соблюдать требования охраны труда на объекте проведения измерений.

4.4.2 При выполнении измерений при периодическом (частичном) техническом освидетельствовании лифта обеспечение безопасных условий проведения измерений и управление лифтом (переключения и иные операции на лифте) возлагают на персонал специализированной лифтовой организации.

4.4.3 При выполнении измерений в кабине лифта и на этажной площадке необходимо убедиться в том, что:

- кабина лифта после автоматической остановки остается неподвижной;
- при подаче команды из кабины или с этажной площадки эти команды регистрируются и выполняются в логической последовательности по направлению движения кабины;
- при необходимости выполнения измерения с открытыми дверями шахты или кабины лифта на лифте с горизонтально раздвижными автоматическими дверями, исключена возможность закрывания двери кабины и шахты лифта (например, удерживая кнопку открывания автоматических дверей).

4.4.4 При выполнении измерений в машинном (блочном) помещении необходимо убедиться в том, что вводное устройство лифта отключено.

4.4.5 При выполнении измерений на крыше кабины, в шахте и приямке лифта необходимо убедиться в том, что:

- лифт выведен из режима «Нормальная работа» и, при необходимости, переведен в режим «Ревизия»;
- кабина лифта остается неподвижной до поступления команды с поста управления режима «Ревизия».

4.4.6 При выполнении измерений запрещается:

- выполнение других работ, не связанных с выполнением измерений;
- нахождение посторонних лиц, не связанных с выполнением измерений.

4.4.7 При выявлении нарушений, влияющих на безопасность проведения измерений, работы должны быть прекращены или приостановлены.

Продолжение измерений допускается после устранения причин, вызвавших их прекращение или приостановку.

#### 4.5 Состав необходимых средств измерений для проведения измерений (дополнительная оснастка, приспособления и вспомогательное оборудование)

4.5.1 При выполнении измерений линейных размеров применяют следующие средства измерений:

- штангенрейсмас по ГОСТ 164;
- штангенциркуль по ГОСТ 166;
- линейка измерительная металлическая по ГОСТ 427;
- рулетка измерительная металлическая по ГОСТ 7502;
- угломер с нониусом по ГОСТ 5378;
- дальномер лазерный по ГОСТ Р 53340 и др.

4.5.2 Допускается применение других типов средств измерений (в том числе комбинированных), метрологические характеристики которых не ниже приведенных в 4.5.1, эти средства измерения должны быть утвержденного типа, прошедшими поверку в установленном порядке.

4.5.3 При необходимости совместно со средством измерения могут применяться дополнительная оснастка, приспособления или вспомогательное оборудование. Вспомогательное оборудование может быть неутвержденного типа и не проходить поверку и калибровку в установленном порядке. При этом вспомогательное оборудование должно быть пригодным к использованию (не иметь вмятин, забоин, трещин, расслоений, глубоких царапин, следов коррозии).

4.5.4 Для измерения размеров иным способом, отличающимся от указанных в настоящем стандарте, должна быть разработана соответствующая методика проведения измерений и проведена верификация (внедрение).

#### 4.6 Требования к показателям точности измерений

Относительная погрешность измерения определяется в соответствии с утверждением типа средства измерения.



Абсолютно точных измерений не существует. При проведении измерения его результат зависит от разных факторов: методики измерения, квалификации специалиста, внешних условий и др. Если измерять одну и ту же величину несколько раз одним способом и в одинаковых условиях, то, как правило, эти показания каждый раз будут разными.

Измерения на эксплуатируемом лифте относятся к техническим измерениям, не требующим высокоточных средств измерений, а погрешность результата определяется характеристиками средств измерений.

#### **4.7 Проведение измерений и оформление результатов**

4.7.1 Выполнение измерений осуществляется по методикам, указанным в приложении А настоящего стандарта.

Методики измерений, приведенные в приложении А, применяются по отношению к лифтам, предназначенным для транспортирования людей и (или) грузов, к лифтам, предназначенным для транспортирования маломобильных групп населения, пожарных во время пожара, а также к лифтам, которые могут быть подвергнуты преднамеренным повреждениям лифтового оборудования (вандализм). Для лучшего понимания объекта измерения в методиках даны ссылки на наиболее широко применяемый ГОСТ Р 53780.

При применении одной и той же методики могут быть получены разные результаты измерения (например, точность остановки кабины лифта, расстояние между порогами дверей шахты и кабины лифта и др.).

##### **4.7.2 Оформление результатов измерений**

В приложении Б настоящего стандарта приведены правила оформления отчетной документации по результатам проведения периодического (частичного) технического освидетельствования.

Приложение А  
(обязательное)

**Методики проведения измерений при техническом освидетельствовании лифтов  
в период эксплуатации**

**А.1 Выполнение измерений точности автоматической остановки кабины лифта, допускающего транспортирование людей, согласно установленным требованиям (ГОСТ Р 53780—2010, пункт 4.7)**

А.1.1 Специалист при нахождении в кабине или на этажной площадке осуществляет следующие действия (измерения следует выполнять при незагруженной кабине лифта). Последовательно по всем этажам как вверх, так и вниз, на всех этажных площадках после автоматической остановки кабины лифта на уровне этажной площадки.

А.1.2 Измерения выполняют в соответствии со схемами измерений, указанными на рисунках А.1 и А.2 в режиме «Нормальная работа» (допускается в режиме «Погрузка» при наличии такого режима работы):

а) если уровень порога двери кабины по вертикали выше уровня порога двери шахты, устанавливают штангенрейсмас основанием на горизонтальную поверхность порога двери шахты, на расстоянии примерно 50 мм от левого и правого края элемента перекрытия проема двери шахты. Опускают рамку штангенрейсмаса разметочной ножкой до горизонтальной поверхности порога двери кабины лифта. Фиксируют положение разметочной рейки при помощи стопорных винтов. Производят отсчет показаний штангенрейсмаса, подняв его в положение, удобное для отсчета;

б) если уровень порога двери кабины по вертикали ниже уровня порога двери шахты, устанавливают штангенрейсмас основанием на горизонтальную поверхность порога двери кабины, на расстоянии примерно 50 мм от левого и правого края элемента перекрытия проема двери кабины. Опускают рамку штангенрейсмаса разметочной ножкой до горизонтальной поверхности порога двери шахты лифта. Фиксируют положение разметочной рейки при помощи стопорных винтов. Производят отсчет показаний штангенрейсмаса, подняв его в положение, удобное для отсчета.

А.1.3 Допускается производить измерения с использованием вспомогательного оборудования в соответствии с рисунками А.1 и А.2:

а) если уровень порога двери кабины по вертикали выше уровня порога двери шахты, устанавливают угольник основанием на горизонтальную поверхность порога двери кабины, на расстоянии примерно 50 мм от левого и правого края элемента перекрытия проема двери шахты. Производят отсчет показаний линейкой от порога двери шахты до угольника;

б) если уровень порога двери кабины по вертикали ниже уровня порога двери шахты, устанавливают угольник основанием на горизонтальную поверхность порога двери шахты, на расстоянии примерно 50 мм от левого и правого края элемента перекрытия проема двери кабины. Производят отсчет показаний линейкой от порога двери кабины до угольника.

**А.2 Выполнение измерений горизонтального расстояния между порогом кабины и порогами дверей шахты согласно установленным требованиям (ГОСТ Р 53780—2010, подпункт 5.2.15.2)**

А.2.1 Следует установить измерительную линейку горизонтально, прижать ее торцевую грань к краю наружной горизонтальной поверхности порога двери кабины (шахты) лифта, на расстоянии примерно 50 мм от левого и правого края элемента перекрытия проема двери кабины (шахты) и выполнить измерения по горизонтали до края внутренней горизонтальной поверхности порога двери шахты (кабины) лифта. Измерения выполняют последовательно по всем этажам.

А.2.2 Если уровень порога двери кабины по вертикали выше уровня порога двери шахты и наоборот, что не позволяет выполнить измерение, тогда следует установить кабину в зоне точной остановки.

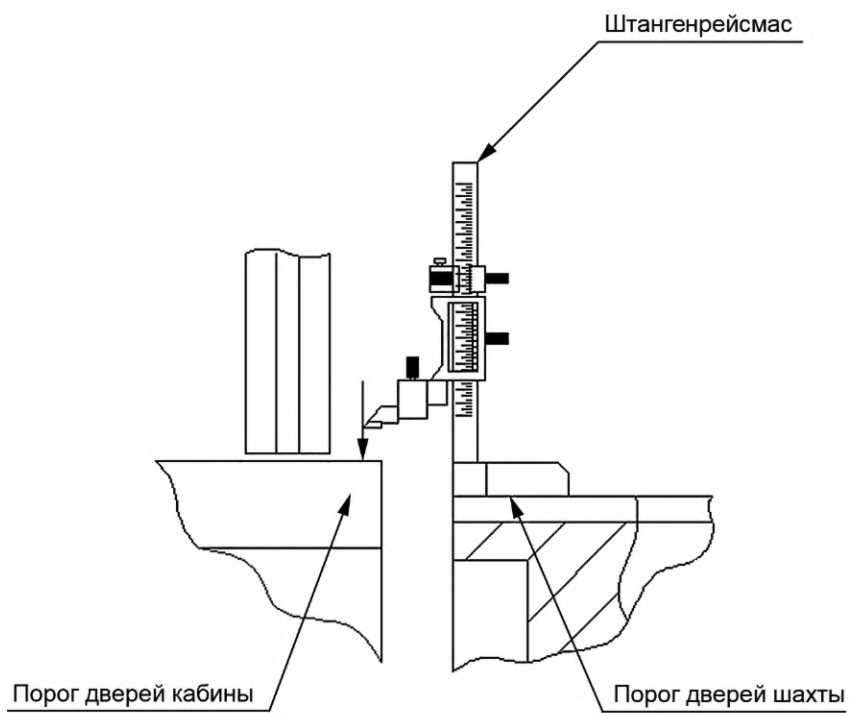


Рисунок А.1

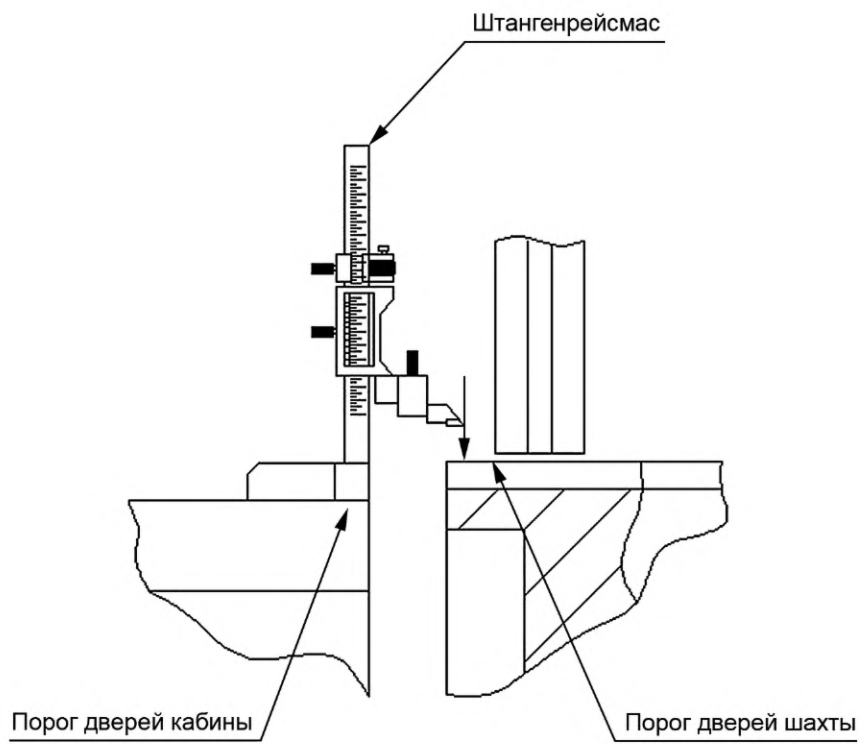


Рисунок А.2

Измерения выполняют в соответствии со схемой измерения, указанной на рисунке А.3.

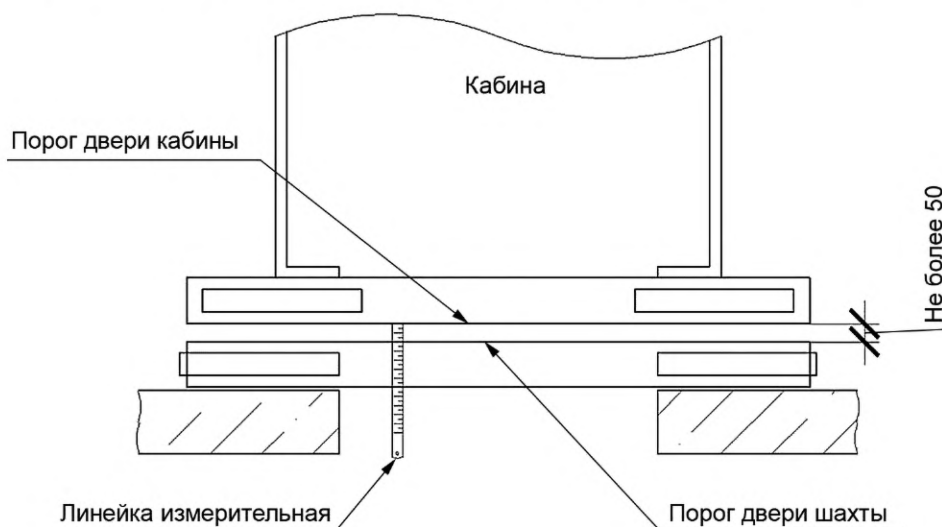


Рисунок А.3

А.3 При выполнении измерений расстояния от края отверстия до проходящих через него подвижных элементов (ГОСТ Р 53780—2010, подпункт 5.3.3.11) следует установить измерительную линейку горизонтально, совместив ее торцевую грань с точкой подвижного элемента (тяговый канат), ближайшей к внутреннему краю отверстия над шахтой лифта. Выполнить измерения по горизонтали до внутреннего края отверстия над шахтой лифта. Измерения со стороны тяговых элементов кабины необходимо выполнять при нахождении кабины на уровне крайней верхней остановки, а измерения со стороны тяговых элементов противовеса — при нахождении кабины на уровне крайней нижней остановки.

Измерения выполняют в соответствии со схемой измерения, указанной на рисунке А.4.

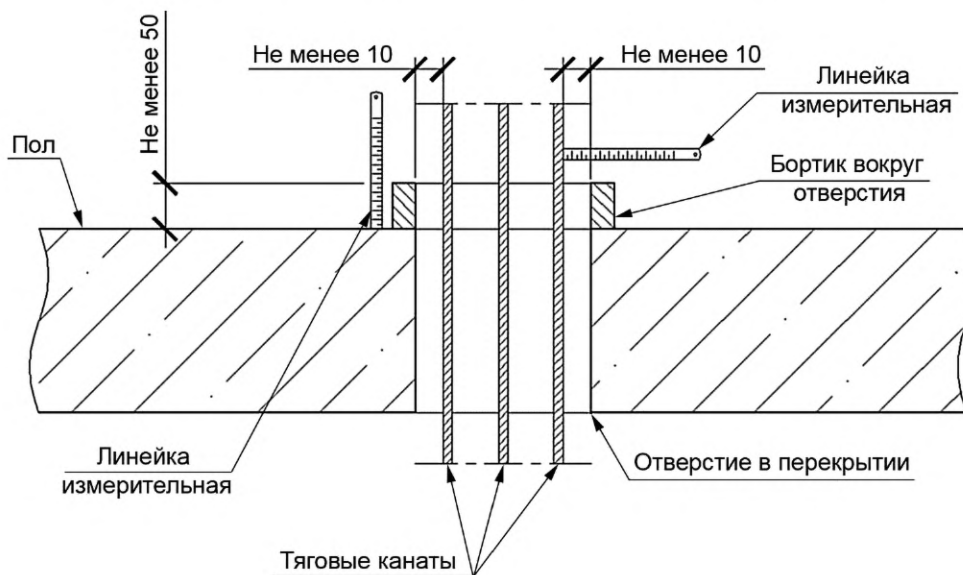


Рисунок А.4

А.4 При выполнении измерений зазоров между створками и порогом (ГОСТ Р 53780—2010, подпункт 5.4.1.11) специалист осуществляет следующие действия: устанавливает измерительную линейку вертикально, прижав ее торцевую грань к краю горизонтальной поверхности порога двери кабины (шахты) лифта, на расстоянии примерно 50 мм от левого и правого края створки двери кабины (шахты); выполняет измерения по горизонтали до нижнего края створки двери шахты (кабины) лифта.

Измерения выполняют в соответствии со схемой измерения, указанной на рисунке А.5.

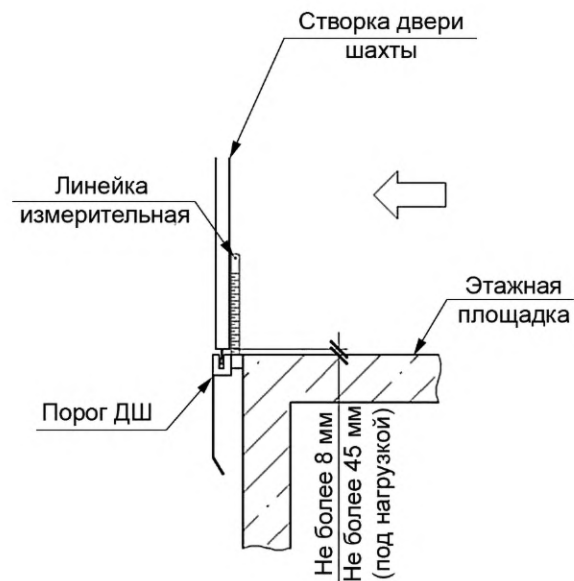


Рисунок А.5

А.5 При выполнении измерений зазоров у горизонтально-раздвижной двери при односторонне закрывающихся створках перекрытие одной створки другой (ГОСТ Р 53780—2010, подпункт 5.4.1.11) специалист осуществляет следующие действия: устанавливает измерительную линейку горизонтально, прижав ее торцевую грань к краю наружной вертикальной поверхности створки двери кабины (шахты) лифта в месте перекрытия одной створки другой, на расстоянии примерно 50 мм от верхней горизонтальной поверхности элемента перекрытия дверного проема шахты лифта и порога двери шахты лифта; выполняет измерения по горизонтали до края внутренней вертикальной поверхности другой створки.

Измерения выполняют в соответствии со схемой измерения, указанной на рисунке А.6.



Рисунок А.6

**Приложение Б  
(рекомендуемое)**

**Формы отчетной документации при проведении периодического (частичного)  
технического освидетельствования лифта**

**Б.1 Формы отчетной документации при проведении периодического технического освидетельствования лифта**

**Б.1.1 Форма акта периодического технического освидетельствования лифта**

**Акт  
периодического технического освидетельствования лифта**

« \_\_\_\_ » \_\_\_\_\_ 20\_\_ г.

Мной, специалистом \_\_\_\_\_,

в присутствии представителя специализированной организации, предъявившей лифт, \_\_\_\_\_

(наименование организации, должность, Ф.И.О.)

и представителя владельца лифта \_\_\_\_\_

(наименование организации, должность, Ф.И.О.)

проведено периодическое техническое освидетельствование лифта по ГОСТ Р 53783.

Идентификационный номер лифта (рег., зав.) \_\_\_\_\_

Адрес установки: г. \_\_\_\_\_, ул. \_\_\_\_\_, д. \_\_\_\_\_, к.(с.) \_\_\_\_\_, п. \_\_\_\_\_.

**Результаты периодического технического освидетельствования лифта**

- 1 Требования к безопасной эксплуатации лифта в период назначенного срока службы (не) соблюдаются.
- 2 Результаты технического контроля оборудования лифта и установки оборудования лифта положительные.
- 3 Функционирование лифта соответствует руководству (инструкции) по эксплуатации изготовителя.
- 4 Устройства безопасности лифта (не) функционируют в соответствии с установленными требованиями.
- 5 Результаты испытания изоляции электрических цепей и электрооборудования, визуального контроля и измерительного контроля заземления (зануления) оборудования лифта положительные.
- 6 Результаты испытания сцепления тяговых элементов с канатоведущим шкивом (барабаном трения) и испытания тормозной системы на лифте с электрическим приводом положительные.
- 7 Выявленные при техническом освидетельствовании дефекты, неисправности, несоответствия приведены в таблицах 1 и 2 настоящего акта.

Т а б л и ц а 1

Отрицательные результаты проверки функционирования устройств безопасности лифта и отрицательные результаты испытаний лифта, дефекты, неисправности, несоответствия, создающие недопустимый уровень риска при эксплуатации лифта, в соответствии с приложением Ж ГОСТ Р 53783—2010	Обозначение нормативного документа с указанием приложения/пункта/подпункта
1 Лифт, отработавший назначенный срок службы, используется по назначению без проведения обследования	ГОСТ Р 53783—2010, приложение Ж, 1 а)
2 Дверь машинного помещения не запирается на замок (замок сломан)	ГОСТ Р 53783—2010, приложение Ж, 2 г)
3 Отсутствует масло в гидравлическом буфере	ГОСТ Р 53783—2010, приложение Ж, 4 в)
Отметка об устранении дефектов, неисправностей, несоответствий*	
_____ (дата проверки)	_____ (подпись, штамп) (Ф.И.О.)
* Заполняет специалист испытательной лаборатории (центра), проводивший проверку устранения дефектов, неисправностей, несоответствий.	

Таблица 2

Выявленные дефекты, неисправности, несоответствия более низкого уровня риска	Обозначение нормативного документа с указанием приложения/ пункта/подпункта	Рекомендуемый срок устранения*
1 Точность остановки кабины (при движении вверх) на 5-м этаже составляет 57 мм	ГОСТ Р 53780—2010, пункт 4.7	
2 Повреждение бокового (правого) щита ограждения купе кабины (сквозное отверстие размером 35 × 67 мм)	ГОСТ Р 53783—2010, приложение В, пункт В.1	
3 Скол на рабочей поверхности тормозного шкива	ГОСТ Р 53783—2010, приложение В, пункт В.1	
* Заполняется в формате — до « ____ » _____ 20__ г.		

### Рекомендации

Приостановить использование лифта по назначению до устранения нарушений, указанных в таблице 1 настоящего акта.

Устранить дефекты и несоответствия, указанные в таблице 2, в рекомендованные сроки.

Специалист \_\_\_\_\_  
(подпись, штамп) \_\_\_\_\_ (Ф.И.О.)

С результатами периодического технического освидетельствования ознакомлены:

представитель владельца лифта \_\_\_\_\_ / \_\_\_\_\_ /;  
подпись \_\_\_\_\_ Ф.И.О.

представитель специализированной организации \_\_\_\_\_ / \_\_\_\_\_ /  
подпись \_\_\_\_\_ Ф.И.О.

### Б.1.2 Форма протокола испытаний при проведении периодического технического освидетельствования лифта

Утверждаю  
Руководитель Испытательной лаборатории/лицо,  
уполномоченное на утверждение протокола,  
согласно ГОСТ Р 58973—2020, подраздел 5.18

\_\_\_\_\_  
(должность, подпись, Ф.И.О., дата)

М.П.

### Протокол № \_\_\_\_\_ проверок, испытаний и измерений при проведении периодического технического освидетельствования лифта

Наименование испытательной лаборатории (центра): \_\_\_\_\_

Адрес испытательной лаборатории (центра): \_\_\_\_\_

Регистрационный номер аттестата аккредитации: \_\_\_\_\_

## ГОСТ Р 70368.2—2022

Специалист, проводивший проверки, испытания и измерения: \_\_\_\_\_

Заказчик: \_\_\_\_\_

Специализированная организация: \_\_\_\_\_

Адрес установки лифта (место осуществления лабораторной деятельности): \_\_\_\_\_

Контактные данные заказчика (адрес, телефон):

Юридический адрес: \_\_\_\_\_ Фактический адрес: \_\_\_\_\_

ОГРН \_\_\_\_\_; ИНН/КПП \_\_\_\_\_.

Идентификационный номер лифта (рег., зав.): \_\_\_\_\_

Сведения о лифте:

назначение \_\_\_\_\_; наименование изготовителя \_\_\_\_\_;

номинальная грузоподъемность \_\_\_\_\_ кг; номинальная скорость \_\_\_\_\_ м/с;

количество остановок \_\_\_\_\_.

Дата проведения проверок, испытаний и измерений:

Температура воздуха \_\_\_\_\_ °С; относительная влажность воздуха \_\_\_\_\_ %.

Атмосферное давление, \_\_\_\_\_ кПа (мм рт.ст.)

Национальный стандарт, содержащий методы проверок, испытаний и измерений: ГОСТ Р 53783 «Лифты. Правила и методы оценки соответствия лифтов в период эксплуатации».

Т а б л и ц а 1 — Сведения о средствах измерений, использованных при проведении проверок, испытаний и измерений

Наименования средства измерения	Заводской номер	Дата поверки	Номер свидетельства о поверке	Наименование организации, выполнившей поверку

Т а б л и ц а 2 — Перечень требований, подлежащих контролю при периодическом техническом освидетельствовании лифта, и результаты проверки этих требований

Требования, подлежащие контролю при проведении периодического технического освидетельствования лифта	Результат проверки требования*		
	1	2	3
1 Наличие паспорта лифта			
2 Наличие руководства/инструкции по эксплуатации			
3 Наличие документации (приказов, распоряжений) о допуске к выполнению работ по техническому обслуживанию, ремонту и осмотру лифта, контролю за работой лифта посредством устройства диспетчерского контроля (при его наличии) только квалифицированного персонала			
82 Соответствие функционирования замков двери шахты установленным требованиям			
83 Соответствие функционирования электрических устройств безопасности установленным требованиям			
* 1 — требование выполняется; 2 — требование не выполняется; 3 — требование неприменимо.			



Таблица 3 — Результаты проверки соответствия электрооборудования лифта требованиям нормативной документации при визуальном контроле

Наименование составных элементов электрооборудования лифта	Нормативная документация и перечень пунктов/подпунктов/приложения, устанавливающих требования: ГОСТ Р 53780, ГОСТ Р 53783	Результат визуального контроля: положительный/отрицательный
1 Аппараты защиты	ГОСТ Р 53780—2010, подпункт 5.5.1.16 ГОСТ Р 53783—2010, приложение В, подпункт В.3.1.4	
2 Электропроводка	ГОСТ Р 53780—2010, подпункты 5.5.1.1, 5.5.1.2, 5.5.1.4, 5.5.1.5, 5.5.1.6, 5.5.1.9, 5.5.1.10 ГОСТ Р 53783—2010, приложение В, подпункт В.3.1.4	
3 Электрооборудование	ГОСТ Р 53780—2010, подпункты 5.5.1.1—5.5.1.13, 5.5.1.15 ГОСТ Р 53783—2010, приложение В, подпункт В.3.1.4	
4 Освещение	ГОСТ Р 53780—2010, подпункты 5.5.6.1-5.5.6.4, 5.5.6.6—5.5.6.15 ГОСТ Р 53783—2010, приложение В, подпункт В.3.1.4	
5 Заземление (зануление)	ГОСТ Р 53780—2010, подпункты 5.5.5.7, 5.5.5.8, 5.5.1.13, 5.5.1.14 ГОСТ Р 53783—2010, приложение В, подпункт В.3.1.4	
6 Маркировка элементов электрооборудования лифта	ГОСТ Р 53780—2010, подпункты 5.5.1.15, 5.5.5.2, 5.5.5.3	

Таблица 4 — Данные испытаний изоляции электрических цепей и электрооборудования лифта

Наименование цепей и обмоток электрических машин	Марка, сечение провода, кабеля (мм)	Напряжение мегаомметра при испытании (В)	Сопrotивление изоляции (МОм)												
			Допустимое	A-B	B-C	C-A	A-N (PEN)	B-N (PEN)	C-N (PEN)	A-PE	B-PE	C-PE	N-PE		

Таблица 5 — Данные измерительного контроля наличия цепи между заземленным электрооборудованием и элементами заземления (зануления) лифта

Наименование заземленного электрооборудования лифта	Количество проверенных контактов	Измеренное переходное сопротивление контактов (Ом)

Таблица 6 — Данные испытания согласования параметров цепи «фаза — нуль» с характеристиками аппаратов защиты от сверхтока

Проверяемый участок цепи, место установки аппарата защиты	Аппарат защиты от сверхтока				Измеренное значение сопротивления цепи «фаза — нуль» (Ом)			Измеренное (расчетное) значение тока однофазного замыкания (А)		
	Типовое обозначение	Тип расцепителя	Номинальный ток I <sub>n</sub> (А)	Ток срабатывания расцепителя (А)	A	B	C	A	B	C
					L1	L2	L3	L1	L2	L3

При проведении измерений проверено:

- а) отсутствие предохранителей и автоматов в нулевом проводе;
- б) соответствие плавких вставок и уставок автоматических выключателей проекту и требованиям нормативно-технической документации;
- в) сечение нулевых проводов и жил кабелей.

Обозначение типов расцепителей:

- 1 В, С, D и т. д. — тип мгновенного расцепления.
- 2 МД — максимальный расцепитель тока мгновенного действия.

Проверки, испытания, измерения провел:

Специалист \_\_\_\_\_ (подпись, штамп) \_\_\_\_\_ (Ф.И.О.)

Краткие рекомендации по заполнению:

Таблица 1 протокола испытаний заполняется в зависимости от средств измерений, применяемых и используемых испытательной лабораторией (центром).

### Б.1.3 Рекомендуемая форма записи в паспорте лифта при проведении периодического технического освидетельствования

Б.1.3.1 Образец записи в паспорте по результатам периодического технического освидетельствования лифта (в случае положительных результатов)

Дата	Результаты технического освидетельствования и оценки соответствия лифта	Срок следующего освидетельствования
____. _____. 20__	Проведено периодическое техническое освидетельствование лифта по ГОСТ Р 53783. Результаты проверок и испытаний положительные. См. Акт от _____ Допускается использовать лифт по назначению. Подпись, Ф.И.О., штамп специалиста	_____ 20__ (месяц)

Б.1.3.2 Образец записи в паспорте по результатам периодического технического освидетельствования лифта (в случае отрицательных результатов)

Дата	Результаты технического освидетельствования и оценки соответствия лифта	Срок следующего освидетельствования
____. _____. 20__	Проведено периодическое техническое освидетельствование лифта по ГОСТ Р 53783. Выявлены нарушения (дефекты, неисправности, несоответствия), создающие недопустимый уровень риска при эксплуатации лифта. См. Акт от _____ Владельцу рекомендуется приостановить использование лифта по назначению до устранения нарушений, указанных в таблице 1 Акта от _____ Подпись, Ф.И.О., штамп специалиста	_____ 20__ (месяц)

**Б.2 Формы отчетной документации при проведении частичного технического освидетельствования лифта****Б.2.1 Форма акта частичного технического освидетельствования лифта****Акт  
частичного технического освидетельствования лифта**

« \_\_\_\_ » \_\_\_\_\_ 20\_\_ г.

Мной, специалистом \_\_\_\_\_, проведено частичное техническое освидетельствование лифта по ГОСТ Р 53783 после замены \_\_\_\_\_.

Идентификационный номер лифта (рег., зав.) \_\_\_\_\_

Адрес установки: г. \_\_\_\_\_, ул. \_\_\_\_\_, д. \_\_\_\_\_, к.(с.)\_\_\_\_, п. \_\_\_\_\_.

**Результаты технического освидетельствования лифта**

1 Результаты технического контроля замененных узлов, механизмов и устройств безопасности лифта положительные.

2 Результаты проверки функционирования (испытания) замененных узлов, механизмов и устройств безопасности лифта положительные.

3 Результаты испытания изоляции электрических цепей и электрооборудования, визуального контроля и измерительного контроля заземления (зануления) оборудования лифта положительные (в случае замены шкафа с аппаратами управления или системы управления).

4 Функционирование лифта в предусмотренных режимах соответствует руководству (инструкции) по эксплуатации (в случае замены шкафа с аппаратами управления или системы управления).

5 Выявленные при техническом освидетельствовании дефекты, неисправности, несоответствия, невыполненные требования приведены в таблице 1 настоящего акта.

Таблица 1

Невыполненные требования, выявленные дефекты, неисправности, несоответствия	Обозначение нормативного документа с указанием приложения/пункта/подпункта, требование которого нарушено	Рекомендуемый срок устранения*
* Заполняется в формате: до « ____ » _____ 20__ г.		

**Рекомендации**


---



---



---



---

Специалист испытательной лаборатории (центра) \_\_\_\_\_

(подпись, штамп)

(Ф.И.О.)

**Б.2.2 Форма протокола испытаний при проведении частичного технического освидетельствования лифта**

Утверждаю  
Руководитель Испытательной лаборатории/лицо,  
уполномоченное на утверждение протокола,  
согласно ГОСТ Р 58973—2020, подраздел 5.18

\_\_\_\_\_  
(должность, подпись, Ф.И.О., дата)

М.П.

**Протокол № \_\_\_\_\_  
проверок, испытаний и измерений при проведении  
частичного технического освидетельствования лифта**

Наименование испытательной лаборатории (центра): \_\_\_\_\_

Адрес испытательной лаборатории (центра): \_\_\_\_\_

Регистрационный номер аттестата аккредитации: \_\_\_\_\_

Специалист, проводивший проверки, испытания и измерения: \_\_\_\_\_

Заказчик: \_\_\_\_\_

Специализированная организация: \_\_\_\_\_

Адрес установки лифта (место осуществления лабораторной деятельности): \_\_\_\_\_  
\_\_\_\_\_

Контактные данные заказчика (адрес, телефон):

Юридический адрес: \_\_\_\_\_ Фактический адрес: \_\_\_\_\_

ОГРН \_\_\_\_\_; ИНН/КПП \_\_\_\_\_.

Идентификационный номер лифта (рег., зав.): \_\_\_\_\_

Сведения о лифте:

назначение \_\_\_\_\_; наименование изготовителя \_\_\_\_\_;

номинальная грузоподъемность \_\_\_\_\_ кг; номинальная скорость \_\_\_\_\_ м/с;

количество остановок \_\_\_\_\_.

Дата проведения проверок, испытаний и измерений:

Температура воздуха \_\_\_\_\_ °С; относительная влажность воздуха \_\_\_\_\_ %.

Атмосферное давление \_\_\_\_\_ кПа (мм рт. ст.)

Национальный стандарт, содержащий методы проверок, испытаний и измерений: ГОСТ Р 53783 «Лифты. Правила и методы оценки соответствия лифтов в период эксплуатации».

Таблица 1 — Сведения о средствах измерений, использованных при проведении проверок, испытаний и измерений

Наименования средства измерения	Заводской номер	Дата поверки	Номер свидетельства о поверке	Наименование организации, выполнившей поверку

Таблица 2 — Перечень требований, подлежащих контролю при частичном техническом освидетельствовании лифта, и результаты проверки этих требований

Требования, подлежащие контролю при проведении частичного технического освидетельствования лифта	Результат проверки требования*		
	1	2	3
В случае замены канатоведущего шкива (барабана трения)			
1 Соответствие характеристик канатоведущего шкива (барабана трения), указанных в паспорте лифта, фактически установленному канатоведущему шкиву (барабану трения)			
2 Отсутствие дефектов (трещин, сколов, коррозии и др.) канатоведущего шкива (барабана трения)			
3 Наличие достаточного сцепления тяговых элементов с канатоведущим шкивом (барабаном трения)			
4 Невозможность подъема незагруженной кабины при нахождении противовеса на сжатом буфере			
В случае замены гидроагрегата, гидроцилиндра, трубопровода лифта			
5 Соответствие характеристик гидроагрегата, гидроцилиндра, трубопровода лифта, указанных в паспорте лифта, фактически установленному гидроагрегату, гидроцилиндру, трубопроводу			
6 Отсутствие дефектов (трещин, сколов, коррозии, задиров, царапин на плунжере гидроцилиндра и др.) на гидроагрегате, гидроцилиндре, трубопроводе			
7 Соответствие уровня масла в гидроагрегате норме, установленной изготовителем			
8 Отсутствие течи масла из гидроцилиндра и трубопровода после испытания на герметичность			
В случае замены несущих (ответственных) металлоконструкций кабины, противовеса, уравновешивающего устройства, подъемного механизма, тяговых элементов			
9 Соответствие характеристик замененного оборудования лифта, указанных в паспорте лифта, фактически установленному оборудованию			
10 Наличие документа, подтверждающего качество тяговых элементов (в случае замены тяговых элементов)			
11 Соответствие коэффициента запаса прочности тяговых элементов установленным требованиям (в случае замены тяговых элементов)			
12 Соответствие расстояния между опорной плитой противовеса и буфером расстоянию, указанному на монтажном чертеже (в случае замены тяговых элементов)			
13 Отсутствие повреждений (трещин, сколов, коррозии, остаточной деформации, обрывов проволок тяговых канатов и др.) на замененном оборудовании лифта			
14 Соответствие уровня масла в редукторе лебедки норме, установленной изготовителем (в случае замены редукторной лебедки)			

## Продолжение таблицы 2

Требования, подлежащие контролю при проведении частичного технического освидетельствования лифта	Результат проверки требования*		
	1	2	3
15 Отсутствие остаточной деформации, повреждений металлоконструкций, деталей подвески кабины, противовеса (уравновешивающего устройства кабины), подъемного механизма, тяговых элементов после проведения испытания			
16 Наличие достаточного сцепления тяговых элементов с канатоведущим шкивом (барабаном трения) [в случае замены тяговых элементов или лебедки с канатоведущим шкивом (барабаном трения)]			
17 Невозможность подъема незагруженной кабины при нахождении противовеса на сжатом буфере [в случае замены тяговых элементов или лебедки с канатоведущим шкивом (барабаном трения)]			
В случае замены шкафа или системы управления			
18 Соответствие характеристик замененного оборудования лифта, указанных в паспорте лифта, фактически установленному оборудованию			
19 Отсутствие повреждений замененного оборудования			
20 Соответствие сопротивления изоляции проводов, кабелей, аппаратов и обмоток электрических машин установленным требованиям			
21 Отсутствие повреждений изоляции проводов, кабелей, аппаратов и обмоток электрических машин			
22 Наличие цепи между заземленными установками и элементами заземленной установки			
23 Соответствие переходного сопротивления контактов между заземленной установкой и элементами заземленной установки установленным требованиям			
24 Соответствие параметров цепи «фаза—ноль» характеристикам аппаратов защиты, непрерывность защитных проводников			
25 Соответствие функционирования лифта в режиме «Нормальная работа» установленным требованиям			
26 Соответствие функционирования лифта в режиме «Ревизия» установленным требованиям			
27 Соответствие функционирования лифта в режиме «Управление из машинного помещения» установленным требованиям			
В случае замены ограничителя скорости лифта			
28 Наличие сертификата соответствия в случаях, установленных ТР ТС 011/2011			
29 Соответствие характеристик замененного ограничителя скорости, указанных в паспорте лифта и в сертификате соответствия, фактически установленному оборудованию			
30 Отсутствие повреждений (трещин, сколов, коррозии и др.) ограничителя скорости (в том числе шкива)			
31 Соответствие величины скорости срабатывания ограничителя скорости установленным требованиям			
32 Способность приведения в действие ловителей			
33 Срабатывание электрических устройств безопасности ограничителя скорости в соответствии с установленными требованиями			
34 Наличие таблички со сведениями, установленными ГОСТ Р 53780—2010, 5.4.7.11			

Окончание таблицы 2

Требования, подлежащие контролю при проведении частичного технического освидетельствования лифта	Результат проверки требования*		
	1	2	3
В случае замены замка двери шахты			
35 Наличие сертификата соответствия в случаях, установленных ТР ТС 011/2011			
36 Соответствие характеристик замененного замка двери шахты, указанных в паспорте лифта и в сертификате соответствия, фактически установленному оборудованию			
37 Отсутствие повреждений (трещин, сколов, коррозии, остаточной деформации и др.) замка двери шахты на предмет			
38 Работоспособность замка двери шахты			
39 Возможность движения кабины только после перемещения запирающего элемента автоматического замка двери шахты не менее чем на 7 мм в ответную часть замка			
40 Срабатывание электрического устройства безопасности автоматического замка в соответствии с установленными требованиями			
41 Наличие таблички со сведениями, установленными ГОСТ Р 53780—2010, 5.4.1.13.5			
В случае замены ловителей			
42 Наличие сертификата соответствия в случаях, установленных ТР ТС 011/2011			
43 Соответствие характеристик замененных ловителей, указанных в паспорте лифта и в сертификате соответствия, фактически установленному оборудованию			
44 Отсутствие повреждений (трещин, сколов, коррозии, остаточной деформации и др.) ловителей			
45 Срабатывание ловителей, остановка и удержание на направляющих движущейся кабины (противовеса) при испытании ловителей			
46 Наличие автоматического возврата ловителей в исходное положение после перемещения кабины (противовеса)			
47 Срабатывание электрического устройства безопасности ловителей в соответствии с установленными требованиями			
48 Наличие таблички со сведениями по ГОСТ Р 53780—2010, 5.4.6.10			
В случае замены буфера			
49 Наличие сертификата соответствия в случаях, установленных ТР ТС 011/2011			
50 Соответствие характеристик замененного буфера, указанных в паспорте лифта и в сертификате соответствия, фактически установленному оборудованию			
51 Отсутствие повреждений (трещин, сколов, коррозии, остаточной деформации и др.) буфера			
52 Соответствие замедления кабины при посадке на буфер установленным требованиям			
53 Соответствие уровня масла в гидравлическом буфере норме, установленной изготовителем			
54 Наличие возврата плунжера гидравлического буфера после снятия с него нагрузки			
55 Срабатывание электрического устройства безопасности гидравлического буфера в соответствии с установленными требованиями			
56 Наличие таблички со сведениями по ГОСТ Р 53780—2010, 5.4.8.6			
* Результат проверки требования: 1 — требование выполняется; 2 — требование не выполняется; 3 — требование неприменимо.			

**ГОСТ Р 70368.2—2022**

Т а б л и ц а 3 — Результаты проверки соответствия электрооборудования лифта требованиям нормативной документации при визуальном контроле

Наименование составных элементов электрооборудования лифта	Нормативная документация и перечень пунктов/подпунктов/приложения, устанавливающих требования: ГОСТ Р 53780, ГОСТ Р 53783	Результат визуального контроля: положительный/отрицательный
1 Аппараты защиты	ГОСТ Р 53780—2010, подпункт 5.5.1.16 ГОСТ Р 53783—2010, приложение В, подпункт В.3.1.4	
2 Электропроводка	ГОСТ Р 53780—2010, подпункты 5.5.1.1, 5.5.1.2, 5.5.1.4, 5.5.1.5, 5.5.1.6, 5.5.1.9, 5.5.1.10 ГОСТ Р 53783—2010, приложение В, подпункт В.3.1.4	
3 Электрооборудование	ГОСТ Р 53780—2010, подпункты 5.5.1.1—5.5.1.13, 5.5.1.15 ГОСТ Р 53783—2010, приложение В, подпункт В.3.1.4	
4 Освещение	ГОСТ Р 53780—2010, подпункты 5.5.6.1—5.5.6.4, 5.5.6.6—5.5.6.15 ГОСТ Р 53783—2010, приложение В, подпункт В.3.1.4	
5 Заземление (зануление)	ГОСТ Р 53780—2010, подпункты 5.5.5.7, 5.5.5.8, 5.5.1.13, 5.5.1.14 ГОСТ Р 53783—2010, приложение В, подпункт В.3.1.4	
6 Маркировка элементов электрооборудования лифта	ГОСТ Р 53780—2010, подпункты 5.5.1.15, 5.5.5.2, 5.5.5.3	

Т а б л и ц а 4 — Данные испытаний изоляции электрических цепей и электрооборудования лифта

Наименование цепей и обмоток электрических машин	Марка, сечение провода, кабеля (мм)	Напряжение мегаомметра при испытании (В)	Сопротивление изоляции (МОм)											
			Допустимое	A-B	B-C	C-A	A-N (PEN)	B-N (PEN)	C-N (PEN)	A-PE	B-PE	C-PE	N-PE	

Т а б л и ц а 5 — Данные измерительного контроля наличия цепи между заземленным электрооборудованием и элементами заземления (зануления) лифта

Наименование заземленного электрооборудования лифта	Количество проверенных контактов	Измеренное переходное сопротивление контактов (Ом)

Т а б л и ц а 6 — Данные испытания согласования параметров цепи «фаза — нуль» с характеристиками аппаратов защиты от сверхтока

Проверяемый участок цепи, место установки аппарата защиты	Аппарат защиты от сверхтока				Измеренное значение сопротивления цепи «фаза — нуль» (Ом)			Измеренное (расчетное) значение тока однофазного замыкания (А)		
	Типовое обозначение	Тип расцепителя	Номинальный ток I <sub>n</sub> (А)	Ток срабатывания расцепителя (А)	A	B	C	A	B	C
					L1	L2	L3	L1	L2	L3



При проведении измерений проверено:

- а) отсутствие предохранителей и автоматов в нулевом проводе;
- б) соответствие плавких вставок и уставок автоматических выключателей проекту и требованиям нормативно-технической документации;

в) сечение нулевых проводов и жил кабелей.

Обозначение типов расцепителей:

1 В, С, D и т. д. — тип мгновенного расцепления.

2 МД — максимальный расцепитель тока мгновенного действия.

Проверки, испытания, измерения провел:

Специалист \_\_\_\_\_  
(подпись, штамп)

\_\_\_\_\_ (Ф.И.О)

Краткие рекомендации по заполнению:

Таблица 1 протокола испытаний заполняется в зависимости от средств измерений, применяемых и используемых испытательной лабораторией (центром). Таблицы 3—6 заполняются в случае частичного технического освидетельствования после замены шкафа с аппаратами управления или системы управления лифтом. В остальных случаях таблицы 3—6 из протокола испытаний необходимо исключить.

### Б.2.3 Рекомендуемая форма записи в паспорте лифта при проведении частичного технического освидетельствования

Образец записи в паспорте по результатам частичного технического освидетельствования лифта

Дата	Результаты технического освидетельствования и оценки соответствия лифта	Срок следующего освидетельствования
____. ____ . 20____	Проведено частичное техническое освидетельствование лифта по ГОСТ Р 53783. Результаты проверок, испытаний и измерений положительные (отрицательные). См. Акт от _____  Подпись, Ф.И.О., штамп специалиста	_____ 20____* (месяц)
* Указывается срок следующего периодического технического освидетельствования.		

**Библиография**

- [1] Федеральный закон от 3 июля 2016 г. «О независимой оценке квалификации»  
№ 238-ФЗ
- [2] Технический регламент Таможенного союза ТР ТС 011/2011  
Безопасность лифтов

---

УДК 692.66:006.354

ОКС 91.140.90

Ключевые слова: лифты, проверки, испытания и измерения

---

Редактор *З.А. Лиманская*  
Технический редактор *И.Е. Черепкова*  
Корректор *О.В. Лазарева*  
Компьютерная верстка *И.А. Налейкиной*

Сдано в набор 30.09.2022. Подписано в печать 13.10.2022. Формат 60×84%. Гарнитура Ариал.  
Усл. печ. л. 3,26. Уч.-изд. л. 2,95.

Подготовлено на основе электронной версии, предоставленной разработчиком стандарта

---

Создано в единичном исполнении в ФГБУ «РСТ»  
для комплектования Федерального информационного фонда стандартов,  
117418 Москва, Нахимовский пр-т, д. 31, к. 2.  
[www.gostinfo.ru](http://www.gostinfo.ru) [info@gostinfo.ru](mailto:info@gostinfo.ru)