
ФЕДЕРАЛЬНОЕ АГЕНТСТВО
ПО ТЕХНИЧЕСКОМУ РЕГУЛИРОВАНИЮ И МЕТРОЛОГИИ



НАЦИОНАЛЬНЫЙ
СТАНДАРТ
РОССИЙСКОЙ
ФЕДЕРАЦИИ

ГОСТ Р
70381—
2022

Оборудование холодильное
**КОНДЕНСАТОРЫ ХОЛОДИЛЬНЫЕ
ВОЗДУШНОГО ОХЛАЖДЕНИЯ**

Условия испытаний по определению
производительности

Издание официальное

Москва
Российский институт стандартизации
2022

Предисловие

1 РАЗРАБОТАН Российским союзом предприятий холодильной промышленности (Россоюзхолодпром) и Федеральным государственным бюджетным учреждением «Российский институт стандартизации» (ФГБУ «РСТ»)

2 ВНЕСЕН Техническим комитетом по стандартизации ТК 271 «Установки холодильные»

3 УТВЕРЖДЕН И ВВЕДЕН В ДЕЙСТВИЕ Приказом Федерального агентства по техническому регулированию и метрологии от 4 октября 2022 г. № 1048-ст

4 ВВЕДЕН ВПЕРВЫЕ

Правила применения настоящего стандарта установлены в статье 26 Федерального закона от 29 июня 2015 г. № 162-ФЗ «О стандартизации в Российской Федерации». Информация об изменениях к настоящему стандарту публикуется в ежегодном (по состоянию на 1 января текущего года) информационном указателе «Национальные стандарты», а официальный текст изменений и поправок — в ежемесячном информационном указателе «Национальные стандарты». В случае пересмотра (замены) или отмены настоящего стандарта соответствующее уведомление будет опубликовано в ближайшем выпуске ежемесячного информационного указателя «Национальные стандарты». Соответствующая информация, уведомление и тексты размещаются также в информационной системе общего пользования — на официальном сайте Федерального агентства по техническому регулированию и метрологии в сети Интернет (www.rst.gov.ru)

© Оформление. ФГБУ «РСТ», 2022

Настоящий стандарт не может быть полностью или частично воспроизведен, тиражирован и распространен в качестве официального издания без разрешения Федерального агентства по техническому регулированию и метрологии

Содержание

1 Область применения	1
2 Нормативные ссылки	1
3 Термины и определения	2
4 Обозначения	3
5 Стандартные характеристики	5
6 Информация, предоставляемая производителем	6
7 Испытания	7
8 Методика испытаний и испытательное оборудование	9
9 Проведение испытаний	13
10 Расчет производительности	17
11 Приведение к стандартным условиям	18
12 Отчет об испытаниях	19
Приложение А (обязательное) Порядок действий с расходомером	20
Приложение Б (справочное) Калориметр на стороне низкого давления	21
Приложение В (справочное) Калориметр в воздушной зоне	22
Приложение Г (справочное) Определение содержания масла	23
Библиография	24

Оборудование холодильное

КОНДЕНСАТОРЫ ХОЛОДИЛЬНЫЕ ВОЗДУШНОГО ОХЛАЖДЕНИЯ

Условия испытаний по определению производительности

Refrigerating equipment. Forced convection air cooled refrigerant condensers. Performance test conditions

Дата введения — 2023—02—01

1 Область применения

Настоящий стандарт регламентирует условия испытаний по определению производительности холодильных конденсаторов/газоохладителей воздушного охлаждения с принудительным обдувом при помощи встроенных вентиляторов (кроме воздухопроводов) для использования в холодильных системах, содержащих хладагенты, которые меняют агрегатное состояние при циркуляции по холодильному контуру.

Стандарт не распространяется на конденсаторы/газоохладители с воздушным охлаждением, предназначенные для установки в компрессорно-конденсаторных/газоохладительных агрегатах холодильных машин заводской сборки, а также на конденсаторы со встроенным контуром переохлаждения.

Стандарт устанавливает единообразные процедуры определения производительности для проверки и обеспечения следующего:

- маркировка продукции;
- стандартные условия испытаний;
- номинальный расход воздуха;
- номинальная потребляемая мощность вентилятора.

Стандарт не предназначен для оценки соответствия. Аспекты, связанные с безопасностью, не являются предметом настоящего стандарта.

2 Нормативные ссылки

В настоящем стандарте приведены нормативные ссылки на следующие стандарты:

ГОСТ IEC 60034-1 Машины электрические вращающиеся. Часть 1. Номинальные значения параметров и эксплуатационные характеристики.

ГОСТ ISO/IEC 17025 Общие требования к компетентности испытательных и калибровочных лабораторий.

Примечание — При пользовании настоящим стандартом целесообразно проверить действие ссылочных стандартов в информационной системе общего пользования — на официальном сайте Федерального агентства по техническому регулированию и метрологии в сети Интернет или по ежегодному информационному указателю «Национальные стандарты», который опубликован по состоянию на 1 января текущего года, и по выпускам ежемесячного информационного указателя «Национальные стандарты» за текущий год. Если заменен ссылочный стандарт, на который дана недатированная ссылка, то рекомендуется использовать действующую версию этого стандарта с учетом всех внесенных в данную версию изменений. Если заменен ссылочный стандарт, на который дана датированная ссылка, то рекомендуется использовать версию этого стандарта с указанным выше годом утверждения (принятия). Если после утверждения настоящего стандарта в ссылочный стандарт, на который дана датированная ссылка, внесено изменение, затрагивающее положение, на которое дана ссылка, то это положение рекомендуется

применять без учета данного изменения. Если ссылочный стандарт отменен без замены, то положение, в котором дана ссылка на него, рекомендуется применять в части, не затрагивающей эту ссылку.

3 Термины и определения

В настоящем стандарте применены следующие термины с соответствующими определениями:

3.1 конденсатор хладагента с вентилятором: Элемент холодильной системы, который сжижает пары хладагента путем отвода теплоты от хладагента к окружающему воздуху.

Примечания

1 Воздух подают на сухую наружную теплообменную поверхность конденсатора при помощи встроенного(ных) вентилятора(ов) и привода(ов) вентилятора(ов).

2 Корпус конденсатора включает распределительные и коллекторные трубы для хладагента.

3 В дальнейшем конденсатор хладагента с вентилятором именуется конденсатором.

3.2 охладитель газообразного хладагента с вентилятором: Элемент холодильной системы, который отводит теплоту от хладагента к окружающему воздуху.

Примечания

1 Воздух подают на сухую наружную теплообменную поверхность газоохладителя при помощи встроенного вентилятора(ов) и привода(ов) вентилятора.

2 В дальнейшем термин «газоохладитель» означает «охладитель газообразного хладагента с вентилятором».

3.3 хладагент: Рабочее тело холодильного цикла, поглощающее теплоту при низком давлении и низкой температуре (температуре кипения) и отдающее ее при более высоком давлении и более высокой температуре (температура конденсации), при этом обычно происходит изменение его агрегатного состояния.

3.4 производительность: Общее количество теплоты в единицу времени, выделяемое хладагентом и равное произведению массового расхода хладагента на разность энтальпий хладагента на впускном и выпускном патрубках конденсатора/газоохладителя.

3.5 Давление

3.5.1 давление конденсации/охлаждения газа: Давление хладагента на входе в конденсатор/газоохладитель.

3.5.2 давление кипения: Давление хладагента на выходном патрубке калориметра (применимо только к методу калориметра низкого давления).

3.5.3 калориметрическое давление: Давление вторичной жидкости в калориметре (применимо только к методу калориметра на стороне низкого давления и методу калориметра на стороне высокого давления с косвенной подачей тепла).

Примечание — Все давления представляют собой значения, усредненные за время испытания, и являются абсолютными давлениями.

3.6 Температура

Примечание — Все температуры воздуха являются температурами по сухому термометру.

3.6.1 температура воздуха на входе: Средняя температура воздуха по сухому термометру, поступающего на вход в конденсатор/газоохладитель с учетом местных скоростей воздуха.

3.6.2 температура окружающего воздуха: Средняя температура воздуха, окружающего калориметрическую комнату, определяющая интенсивность теплообмена с окружающей средой.

3.6.3 температура воздуха в калориметрической комнате: Средняя температура воздуха внутри калориметрической комнаты, определяющая интенсивность теплообмена с окружающей средой.

3.6.4 температура хладагента

3.6.4.1 температура конденсации: Температура точки росы хладагента, соответствующая давлению конденсации.

3.6.4.2 температура на входе в конденсатор/газоохладитель: Температура пара хладагента на входе в конденсатор/газоохладитель.

3.6.4.3 **температура переохлажденного хладагента:** Температура сжиженного хладагента в жидкостном ресивере.

3.6.4.4 **температура на выходе из газоохладителя:** Температура хладагента на выходе из газоохладителя.

3.6.4.5 **температура кипения:** Температура точки росы хладагента, соответствующей давлению кипения (применимо только к методу калориметра низкого давления).

3.6.4.6 **температура пара:** Температура хладагента на выходе из калориметра.

3.6.4.7 **температура кипения для измерения на конденсаторе:** Температура точки росы, соответствующей абсолютному давлению хладагента на выходе из конденсатора.

3.6.5 **температура воды** (применимо только к методу калориметра с воздушной стороной)

3.6.5.1 **температура воды на входе:** Температура воды на входе в калориметр.

3.6.5.2 **температура воды на выходе:** Температура воды на выходе из калориметра.

Примечание — Все температуры представляют собой значения, усредненные за время испытания.

3.7 Разность температур

3.7.1 **разность температур на входе в конденсатор:** Разность между температурой конденсации и температурой воздуха на входе в конденсатор.

3.7.2 **разность температур на входе в газоохладитель:** Разность между температурой хладагента на входе в газоохладитель и температурой воздуха на входе в газоохладитель.

3.7.3 **перегрев:** Разность между температурой хладагента на входе в конденсатор и температурой конденсации.

3.7.4 **переохлаждение:** Разность между температурой конденсации и температурой переохлажденного хладагента.

3.8 **хладагент с высокотемпературным глайдом (высокотемпературный зеотроп):** Смесевой хладагент, у которого при температуре конденсации 40 °С разность между температурами конденсации и кипения составляет более 3 К.

3.9 **потребляемая мощность вентилятора:** Электрическая мощность, потребляемая электродвигателем(ями) вентилятора(ов), измеренная на электрических клеммах подключения двигателя(ей).

3.10 **номинальная потребляемая мощность вентилятора:** Потребляемая мощность вентиляторов, измеренная во время испытания по организации потока воздуха и приведенная к номинальному давлению окружающей среды 1013,25 гПа.

Примечание — Потребляемая мощность вентилятора при работе изменяется в зависимости от температуры воздуха. Однако поскольку потребляемая мощность вентилятора составляет лишь небольшую часть от общей производительности конденсатора, этими изменениями можно пренебречь.

3.11 **число оборотов вентилятора:** Среднее значение числа оборотов вентилятора.

3.12 **номинальный расход воздуха:** Объемный расход воздуха через конденсатор/газоохладитель.

3.13 **внутренний объем:** объем частей конденсатора/газоохладителя, содержащих хладагент, между двумя его соединениями на входе и на выходе.

3.14 **сопротивление загрязнения:** Сопротивление теплопередаче слоя нежелательных отложений на поверхности теплообменника, что снижает его характеристики теплопередачи.

Примечания

1 Сопротивление загрязнения чистой поверхности равно нулю.

2 Чистая поверхность означает, что все возможные производственные загрязнения на поверхности теплопередачи удаляют с помощью заводской процедуры очистки.

3.15 **содержание масла:** Массовая доля масла в хладагенте по отношению к чистому хладагенту, содержащемуся в конденсаторе.

4 Обозначения

Используемые в настоящем стандарте обозначения приведены в таблице 1.

Таблица 1 — Обозначения

E	электроэнергия, поступающая в калориметр	кВт · ч
HLF	коэффициент тепловых потерь калориметра	кВт/К
h_{sup}	удельная энтальпия перегретого пара хладагента на входе в конденсатор	кДж/кг
h_{sub}	удельная энтальпия переохлажденного жидкого хладагента на выходе из конденсатора	кДж/кг
h_{R1}	удельная энтальпия хладагента на входе в газоохладитель	кДж/кг
h_{R2}	удельная энтальпия хладагента на выходе из газоохладителя	кДж/кг
h_{R4}	удельная энтальпия хладагента на входном патрубке калориметра	кДж/кг
h_{R5}	удельная энтальпия перегретого пара хладагента на выходе из калориметра	кДж/кг
h_{W1}	удельная энтальпия воды на входе в калориметр	кДж/кг
h_{W2}	удельная энтальпия воды на выходе из калориметра	кДж/кг
N	обороты вентилятора	1/мин
P_{fan}	потребляемая мощность вентилятора(ов)	кВт
p_{atm}	атмосферное давление	гПа
p_c	давление конденсации или охлаждения газа	кПа
p_{R1}	давление на входе в газоохладитель	кПа
p_{R2}	давление на выходе из газоохладителя	кПа
p_e	давление кипения	кПа
p_i	давление теплоносителя в калориметре	кПа
q_{mR}	массовый расход хладагента	кг/с
q_{va}	объемный расход воздуха	м ³ /с
t_{A1}	температура воздуха на входе	°С
t_R	температура хладагента	°С
t_{R1}	температура хладагента на входе в газоохладитель	°С
t_{R2}	температура хладагента на выходе из газоохладителя	°С
t_{RM}	температура хладагента в точке измерения расхода	°С
t_{sup}	температура перегретого пара	°С
t_{sub}	температура переохлажденной жидкости	°С
t_W	температура воды	°С
t_{WM}	температура воды в точке измерения расхода	°С
t_{amb}	температура окружающей среды	°С
t_i	температура воздуха в калориметрической комнате	°С
Δt_1	разность температур на входе	К
Δt_{sup}	перегрев	К
Δt_{sub}	переохлаждение	К
τ	продолжительность испытания	с
U	напряжение	В

Примечание — 1 бар = 100 кПа = 1000 гПа.

Индексы:

m — масса;

v — объем;

W — вода;

R — хладагент;

Надстрочные индексы:

(st) — стандартные условия.

Цифры обозначают позиции на схемах холодильных контуров.

5 Стандартные характеристики

5.1 Основные сведения о стандартных характеристиках

Влияние массового расхода, плотности теплового потока и температуры конденсации хладагента на теплопередачу конденсатора с воздушным охлаждением минимально. Следовательно, в диапазоне разностей температур от 10 К до 20 К производительность почти пропорциональна разности температур.

Влияние перегрева на производительность также невелико; оно составляет менее +0,5 % на 1 К перегрева.

В случае хладагентов, которые охлаждаются в газоохладителе, но не сжижены, условия испытаний должны соблюдаться с максимально возможной точностью, так как приведение к стандартным условиям может быть очень непростым.

Расход воздуха через конденсатор/газоохладитель оказывает большое влияние на его производительность. Из-за сложных соотношений простое преобразование в другие значения расхода воздуха с достаточной точностью невозможно. Следовательно, электрические параметры, влияющие на число оборотов вентилятора (напряжение и частота), должны соответствовать стандартным условиям электропитания.

5.2 Стандартные условия для определения производительности

Стандартную производительность определяют в процессе испытаний, проведенных на чистом и сухом конденсаторе/газоохладителе в следующих условиях эксплуатации.

Таблица 2 — Стандартные условия для конденсаторов

Вариант стандартных условий	t_{A1} , °C	Δt_1 , К	Δt_{sub} , К
SC 1	25	15	≤ 3
SC 2	25	10	≤ 3

Таблица 3 — Стандартные условия для газоохладителей

Вариант стандартных условий	t_{A1} , °C	p_{R1} , кПа	t_{R1} , °C	t_{R2} , °C
SC 10	25	9000	110	35

Перегрев Δt_{sup} для отдельных хладагентов должен соответствовать таблице 4:

Таблица 4 — Значения перегрева

Хладагент	Δt_{sup} , К
R134a	25
R404A/R507A	25
R407C	35

Окончание таблицы 4

Хладагент	Δt_{sup} , К
R410A	40
R717 (NH ₃)	50

Для всех других хладагентов это должно быть связано с перегревом, который происходит при изэнтропическом сжатии хладагента от температуры кипения минус 10 °С с температурой перегретого пара 10 °С до температуры конденсации 40 °С.

5.3 Условия номинального расхода воздуха

Номинальный объемный расход воздуха соответствует температуре воздуха 20 °С и атмосферному давлению 1013,25 гПа.

Примечания

1 Для хладагента R744 (CO₂) в качестве основы для определения температуры на входе в газоохладитель использовано оптимальное высокое давление.

2 При постоянной скорости вращения вентилятора на объемный расход воздуха не влияет ни температура воздуха, ни атмосферное давление.

5.4 Условия номинальной потребляемой мощности вентилятора

Номинальную потребляемую мощность вентилятора определяют для температуры воздуха 20 °С и атмосферного давления 1013,25 гПа.

6 Информация, предоставляемая производителем

Для маркировки и контроля конденсатора/газоохладителя производитель или поставщик должен предоставить испытательной организации, как минимум, следующую информацию для каждого типа конденсатора/газоохладителя:

- а) наименование производителя;
- б) наименование модели конденсатора/газоохладителя;
- в) наименование модели вентилятора;
- г) номинальные значения параметров двигателя(ей) вентилятора(ов) в соответствии с ГОСТ ИЕС 60034-1;
- д) стандартная производительность при стандартных условиях в области применения с указанием используемых хладагентов;
- е) номинальный объемный расход воздуха;
- ж) номинальная потребляемая мощность вентилятора;
- и) номинальные напряжение и частота тока;
- к) общая площадь теплообмена (со стороны воздушного потока);
- л) расстояние между ламелями и их толщина;
- м) наружный диаметр трубы и особенности внутренней поверхности (наличие или отсутствие искусственной шероховатости);
- н) геометрия и расположение труб;
- п) схема расположения в окружающем пространстве;
- р) внутренние объемы, включая коллекторы;
- с) руководство по сборке и монтажу;
- т) максимально допустимое рабочее давление *PS*.

7 Испытания

7.1 Погрешности измерений

Допустимые погрешности измерений для основных измеряемых параметров приведены в таблице 5.

Т а б л и ц а 5 — Допустимые погрешности измерений для указанных параметров

Измеряемая величина	Единица измерения	Погрешность
Воздух		
- Температура на входе	°С	±0,2 К
- Все остальные температуры	°С	±0,5 К
Хладагент		
- Температура (общие значения)	°С	±0,2 К
- Давление в конденсаторе/газоохладителе	Па	Необходимо поддерживать отклонение температуры конденсации не более ±0,2 К и давления газоохладителя не более ±1,0 бар
- Расход ^{а)}	м ³ /с кг/с	±0,2 %
Теплоноситель		
- Температура	°С	±0,2 К
- Разность температур	К	±0,1 К
Объемный расход ^{а)}	м ³ /с	±0,2 %
Электрические величины		
- Электрическая мощность	Вт	±1 % или как минимум 1 Вт
- Сила тока	А	±0,5 %
- Напряжение	В	±0,5 %
- Частота	Гц	±0,5 %
Содержание масла в хладагенте	кг	±20 % от измеренного значения
Атмосферное давление	гПа	±5 гПа
Число оборотов вентилятора	1/мин	±1 % от измеренного значения
а) Здесь также можно использовать массовый расход с соответствующей погрешностью измерения.		

7.2 Требования к измерениям

7.2.1 Измерение температуры на трубе

Температуру хладагента измеряют одним из двух следующих методов:

а) метод А.

Если температуру измеряют на внешней стороне трубы, это необходимо делать в двух противоположных точках одного и того же поперечного сечения: одна точка вверху и одна внизу, если ось трубы расположена горизонтально.

Труба должна быть теплоизолирована с каждой стороны от точки измерения температуры на длине, как минимум в 10 раз превышающей внешний диаметр трубы.

В точке измерения между датчиком и трубой необходимо обеспечить хорошую теплопередачу.

Измеренное значение — это среднее арифметическое результатов измерений в указанных точках;

б) метод В.

Если температуру измеряют датчиком, вставленным внутрь трубы, необходимо убедиться, что температурное расслоение среды и структура ее потока не влияют на точность измерения.

7.2.2 Температура перегретого пара на входе в конденсатор/газоохладитель

Температуру перегретого пара на входе в конденсатор/газоохладитель измеряют как можно ближе к входному патрубку, предусмотренному производителем. Предпочтительнее использовать метод В.

7.2.3 Температура переохлажденного жидкого хладагента

Температуру переохлажденного жидкого хладагента измеряют в жидкостном ресивере. Для измерения используют только метод В, при этом необходимо обеспечить постоянное погружение датчика в жидкость.

Для этого датчик температуры размещают в той части ресивера, которая предназначена для беспрепятственного слива жидкости и гарантированно заполнена жидкостью.

Примечание — Это особенно важно, поскольку хладагент, выходящий из конденсатора, имеет неодинаковую температуру и поэтому должен быть перемешан.

7.2.4 Температура воды, используемой для отбора теплоты (компенсационный воздухоохладитель — воздушный калориметр)

Температуру воды измеряют на входе и выходе воды в калориметре, охлаждаемом воздухом. Для измерения используют только метод В.

7.2.5 Температура на выходе из газоохладителя

Температуру на выходе измеряют как можно ближе к выходному патрубку, установленному производителем.

Примечание — Предпочтительнее использовать метод В.

7.2.6 Измерение температуры воздуха

7.2.6.1 Температура воздуха на входе

Температуру воздуха на входе измеряют в центре нескольких областей, на которые условно делят поперечное сечение входа воздуха. Площадь каждой из этих областей должна быть не более 0,2 м² и иметь форму, как можно более близкую к квадратной. Количество таких областей должно быть не менее шести. Датчики температуры воздуха должны быть защищены от лучистых тепловых потоков и любых других форм теплопередачи, влияющих на точность измерения.

Если поперечное сечение входа воздуха расположено вертикально, необходимо установить дополнительные датчики температуры на нижней и верхней границах поперечного сечения, чтобы учесть возможность значительного температурного расслоения воздушного потока.

7.2.6.2 Температура окружающей среды для калориметрических методов на стороне высокого и низкого давления

Температура окружающей среды должна быть средним арифметическим температур, измеренных в середине шести прямоугольных элементов поверхности, которые расположены вокруг теплоизолированного калориметра на расстоянии от 400 до 500 мм.

7.2.6.3 Температура воздуха — метод калориметрической комнаты

Температуру воздуха измеряют на расстоянии 0,15 м от поверхности калориметра под прямым углом к ней.

Если калориметр находится в непосредственном контакте с землей, температуру измеряют на внешней поверхности теплоизоляции.

Примечание — Количество и расположение точек измерения температуры зависят от исполнения калориметра и отклонения внутренней температуры и температуры окружающей среды.

На каждой из шести окружающих поверхностей должна быть по крайней мере одна точка измерения внутренней температуры и температуры окружающей среды.

7.2.7 Точки измерения давления

Точки измерения давления должны находиться в середине прямого участка трубы с постоянным диаметром, равным диаметру входных и выходных патрубков конденсатора/газоохладителя, длиной не менее 10 диаметров трубы, чтобы исключить любые сужения. Они должны находиться между точками измерения температуры и соединениями конденсатора/газоохладителя.

Расход хладагента и воды измеряют в соответствии с рекомендациями, приведенными в инструкции по установке расходомеров.

7.2.8 Расход хладагента

При измерении расхода хладагента необходимо убедиться, что хладагент в достаточной степени переохлажден, чтобы избежать неточностей измерения, вызванных образованием паров в результате дросселирования. Чтобы контролировать отсутствие парообразования в результате дросселирования, сразу после области измерения расхода должно быть установлено смотровое стекло.

Примечания

- 1 При измерении расхода хладагента расходомер рекомендуется устанавливать на жидкостной линии холодильного контура.
- 2 Для газоохладителей рекомендуется измерять расход на выходе из них.
- 3 Скорость потока хладагента обычно меняется во времени. Следовательно, интегрирующие измерительные устройства лучше подходят для измерения расхода, чем устройства мгновенного измерения.

7.2.9 Расход воды

Примечание — Как и в случае с хладагентами, интегрирующие измерительные устройства лучше подходят для измерения расхода, чем устройства мгновенного измерения.

7.2.10 Содержание масла

Если нельзя гарантировать, что содержание масла ниже 1 % (массовая доля), его необходимо измерить. Рекомендуемая процедура измерения содержания масла описана в справочном приложении Г.

7.2.11 Зеотропные (незеотропные) хладагенты

Для смесевых хладагентов с высоким температурным глайдом необходимо контролировать процентное содержание компонентов в смеси хладагентов, если только нельзя гарантировать, что массовая доля компонентов смеси отклоняется менее чем на ± 2 % от информации, предоставленной производителем хладагента.

8 Методика испытаний и испытательное оборудование

8.1 Определение производительности

8.1.1 Общие положения

В соответствии с требованиями настоящего стандарта для определения холодопроизводительности одновременно используют два метода:

- основной метод предполагает определение производительности с помощью калориметра;
- контрольный метод предполагает определение производительности с помощью расходомера хладагента;
- результаты контрольного метода должны совпадать с результатами основного метода в пределах ± 4 %;
- в качестве стандартных характеристик принимают среднее арифметическое основного и контрольного методов;
- схемы установок для испытаний показаны в приложениях А, Б и В.

Примечание — Если разница результата, полученного при испытаниях двумя методами, превышает ± 4 %, можно предположить, что либо в конструкции испытательной установки допущена ошибка, либо не соблюдены условия испытаний.

Методы испытаний указаны в 8.1.2, 8.1.3, 8.1.4, 8.1.5 и 8.1.6.

8.1.2 Калориметр на стороне высокого давления (основной метод)

8.1.2.1 Общие положения

В этом методе к хладагенту, сжиженному в конденсаторе, подводят известное количество теплоты от внешнего источника, в результате чего этот хладагент вновь вскипает, а его пары перегревают в калориметре до температуры, примерно равной температуре конденсации. Хладагент циркулирует по контуру установки за счет естественной конвекции или работы насоса (см. рисунки А.1 и А.2).

Примечания

- 1 Переохлаждение в конденсаторе воздушного охлаждения является признаком либо неконденсирующихся веществ в испытательном контуре, либо скопления хладагента в конденсаторе. Для достижения истинного переохлаждения необходимо присутствие жидкой фазы хладагента в трубе на выходе из конденсатора. В случае скопления хладагента в ресивере или слишком малого диаметра выходного патрубка конденсатор не будет работать иде-

ально. Пока в выходном патрубке находятся жидкая и газообразная фазы хладагента, переохлаждение физически невозможно. Однако если в испытательном контуре присутствуют неконденсирующиеся вещества, температура конденсации, определенная путем измерения давления, будет выше, чем фактическая температура жидкости, определяемая по термометру. Разность в показаниях манометра и термометра будет обусловлена дополнительным парциальным давлением неконденсирующихся веществ. Испытания можно проводить только тогда, когда неконденсирующиеся вещества удалены из испытательного контура.

2 Этот метод не подходит для хладагентов с высоким температурным глайдом и не может применяться, когда требуется высокое рабочее давление.

8.1.2.2 Прямой метод измерения производительности

При использовании этого метода тепловая мощность, подведенная в калориметр, соответствует производительности конденсатора с учетом тепловых потерь и тепловой мощности, которая может подводиться насосом.

8.1.2.3 Метод измерения расхода

В этом методе расход хладагента определяют косвенно путем деления тепловой мощности, подводимой в калориметр, на удельную разность энтальпий между входом и выходом калориметра. Для определения производительности расход хладагента умножают на удельную разность энтальпий между входом и выходом конденсатора.

При этом следует учитывать тепловые потери и возможный подвод тепла от насоса.

8.1.3 Калориметр на стороне низкого давления (основной метод)

В этом методе расход хладагента, обеспечиваемый компрессором, направляют в калориметр на стороне низкого давления контура хладагента (см. рисунок Б.1). Подводимая в калориметр тепловая мощность соответствует расходу хладагента, умноженному на разность удельных энтальпий хладагента между входом и выходом калориметра. Для определения производительности конденсатора/газоохладителя расход хладагента умножают на разность удельных энтальпий хладагента между входом и выходом конденсатора/газоохладителя.

При этом температуру калориметрического контейнера поддерживают на уровне температуры окружающего воздуха с тем, чтобы тепловые потери были пренебрежимо малы по сравнению с подводимой к калориметру тепловой мощностью.

8.1.4 Калориметр в воздушной среде (основной метод)

Метод основан на определении производительности конденсатора/газоохладителя с использованием калориметрической камеры в воздушной среде (см. рисунок В.1).

Метод заключается в измерении производительности конденсатора/газоохладителя путем измерения производительности воздухоохладителя с водяным охлаждением, который поддерживает равновесную температуру в калориметрической камере.

Холодопроизводительность соответствует производительности конденсатора/газоохладителя с учетом как теплообмена между воздухом в калориметре и окружающей средой, так и тепла, выделяемого двигателями вентиляторов конденсатора/газоохладителя и других вспомогательных устройств. Холодопроизводительность определяют умножением измеренного расхода воды через уравнивающий охладитель на разность удельных энтальпий воды на входе и выходе калориметрической камеры.

8.1.5 Метод измерения расхода хладагента (контрольный метод)

В контрольном методе определяют производительность с использованием параметров хладагента.

Метод заключается в прямом измерении расхода хладагента и его умножении на разность удельных энтальпий хладагента между входом и выходом конденсатора/газоохладителя.

Разность удельных энтальпий хладагента находят по измеренным значениям температуры и давления с использованием справочных данных о теплофизических свойствах хладагента.

При этом следует использовать только надежные справочные данные о теплофизических свойствах хладагента.

8.1.6 Метод измерения расхода воздуха

Метод измерения расхода воздуха для определения рабочих характеристик считают недостаточно точным и поэтому в настоящем стандарте этот метод не разрешен.

Примечание — Неточность метода обусловлена сложностью измерения температуры воздуха на выходе из конденсатора/газоохладителя с достаточной точностью, потому что воздух, выходящий из конденсатора/газоохладителя, очень быстро смешивается с окружающим воздухом, вследствие чего невозможно определить разницу температур между входом и выходом воздуха.

8.2 Измерение расхода воздуха

Конденсаторы/газоохладители создают воздушные потоки с высокой степенью турбулентности, поэтому измерения скорости воздуха в отдельных точках не могут использоваться для определения объемного расхода воздуха. Расход воздуха рекомендуется измерять в соответствии с [1]. Для создания атмосферного давления в камере в точках измерения давления рядом с соединениями конденсатора/газоохладителя должен использоваться дополнительный вентилятор.

При условии достижения требуемой точности допускаются другие методы измерения.

Для измерения температуры воздуха достаточно одной точки на входе или выходе.

При измерении расхода воздуха нет необходимости в циркуляции хладагента через конденсатор/газоохладитель.

8.3 Испытательное оборудование

8.3.1 Общие положения

Испытательное оборудование должно обеспечивать установившиеся режимы, требуемые настоящим стандартом.

Примечания

1 Подвод теплоты к калориметру на стороне хладагента предпочтительно осуществлять за счет потребления электроэнергии.

Испытательное оборудование должно быть спроектировано и смонтировано таким образом, чтобы проверяемый конденсатор/газоохладитель работал в тех же условиях, что и при практическом использовании. В частности, необходимо обеспечить следующее:

- должен быть обеспечен беспрепятственный слив жидкого хладагента из конденсатора в жидкостной ресивер;

- при использовании неазеотропных хладагентов необходимо следить за тем, чтобы жидкий хладагент не скапливался в контуре хладагента.

2 Неазеотропные хладагенты представляют собой смеси более чем одного хладагента с разными индивидуальными температурами кипения. Если смесь состоит, например, из двух компонентов, один из них может накапливаться в ресивере и тем самым влиять на концентрацию каждого отдельного хладагента в остальной части системы. Во время испытания следует убедиться, что концентрация отдельных компонентов в смеси, протекающей через конденсатор, идентична исходной концентрации заправки;

- расход воздуха через проверяемый конденсатор/газоохладитель не должен изменяться;

- воздушный поток в районе конденсатора/газоохладителя не должен встречать на своем пути никаких препятствий. Обратный поток воздуха в зоне конденсатора/газоохладителя, если это имеет место в условиях эксплуатации, не следует ни создавать, ни предотвращать.

Если A и B — размеры воздухозаборника конденсатора/газоохладителя, то конденсатор/газоохладитель должен быть установлен таким образом, чтобы:

а) на расстоянии от выхода из конденсатора/газоохладителя не было препятствий;

б) в плоскостях, параллельных боковым сторонам конденсатора/газоохладителя, на расстоянии $0,75 \cdot \sqrt{A \cdot B}$ не было препятствий;

в) все другие расстояния должны соответствовать минимальным требованиям инструкции по монтажу, предоставленной производителем, в частности, расстояние между воздухозаборником и задней стенкой и потолком;

г) объем в м^3 пространства, окружающего испытываемый конденсатор/газоохладитель, должен составлять не менее $1/600$ объемного расхода воздуха в $\text{м}^3/\text{ч}$, обеспечиваемого всеми основными и вспомогательными устройствами подачи воздуха и проходящего через испытываемый конденсатор/газоохладитель.

Калориметр должен быть сконструирован таким образом, чтобы теплообмен с окружающей средой влиял на точность результата испытания не более чем на ± 1 %.

Это означает, что тепловые потери должны быть известны с погрешностью менее ± 10 %, если они составляют до 10 % от измеренной производительности.

Общее теплосодержание калориметра должно быть выбрано таким образом, чтобы оно изменялось не более чем на $\pm 0,5$ % от измеренной производительности в течение периода испытания.

Тепловые потоки от жидкостного ресивера жидкости и соединительной трубы к конденсатору/газоохладителю должны быть достаточно малы, чтобы предотвратить конденсацию в ресивере, которая возможна при тепловых потоках более $0,25$ % измеренной производительности.

Жидкостный ресивер должен быть оборудован смотровым окном, чтобы можно было проверить, погружен ли датчик температуры в жидкий хладагент и достигается ли постоянный расход.

8.3.2 Калориметр на стороне высокого давления

Калориметр представляет собой хорошо теплоизолированный сосуд под давлением, в котором хладагент выкипает, а затем перегревается в последующей зоне перегрева. Тепло может подводиться прямо или косвенно с помощью вторичного теплоносителя.

Если нагревательные элементы находятся в прямом контакте с хладагентом, их температура должна быть достаточно низкой, чтобы не допускать термического разложения хладагента.

Если тепло подводят косвенно, нагревательные элементы погружают во вторичный теплоноситель, окружающий корпус испарителя. Вторичный теплоноситель нагревают до температуры, примерно равной температуре перегретого пара. Вторичный теплоноситель представляет собой высококипящую жидкость, а испарительный блок расположен в паровой зоне калориметрического контейнера. Сам хладагент кипит и перегревается в блоке испарителя.

Примечания

1 Блок испарителя должен быть рассчитан на максимальные давления, но может также использоваться для менее жестких условий.

При расчете общего теплосодержания калориметра необходимо учитывать массу вторичного теплоносителя и хладагента в контейнере калориметра.

При использовании циркуляционного насоса тепло, подводимое к хладагенту от насоса, не учитывают.

2 Тепло, подаваемое от насоса, является переменной величиной, которую с большим трудом можно проверить при калибровочном испытании. Кроме того, часто возникает кавитация, которая искажает измеренные расходомером значения расхода и влияет на производительность самого насоса.

Обычно используют насос с регулируемой скоростью, который термически отделен от контура хладагента. Клапан для управления расходом может вызывать дросселирование и вскипание хладагента в насосе и в расходомере. Циркуляционный насос устанавливают между жидкостным ресивером и расходомером с таким расчетом, чтобы на вход в расходомер поступал максимально переохлажденный хладагент. В ряде случаев для этого устанавливают короткую компенсационную линию между насосом и расходомером.

Если регулятор расхода отсутствует, тепло, выделяемое насосом, будет незначительным.

8.3.3 Калориметр на стороне низкого давления

Калориметр представляет собой хорошо теплоизолированный сосуд под давлением, в котором хладагент выкипает, а затем перегревается в последующей зоне перегрева. Тепло подводят косвенно с помощью вторичного теплоносителя. Нагревательные элементы погружают во вторичный теплоноситель, окружающий корпус испарителя. Вторичный теплоноситель нагревают до температуры, примерно равной температуре перегретого пара. Вторичный теплоноситель представляет собой высококипящую жидкость, а испарительный блок расположен в паровой зоне калориметрического контейнера. Сам хладагент кипит в блоке испарителя и перегревается до температуры окружающей среды в пределах ± 1 °С.

Блок должен быть рассчитан на максимальные давления, но может также использоваться для менее жестких условий.

Чтобы поддерживать содержание масла в конденсаторе/газоохладителе в заданных пределах, между компрессором и конденсатором/газоохладителем, подлежащим испытанию, устанавливают маслоотделитель.

Магистраль от точки измерения температуры переохлажденного хладагента или газовая магистраль между газоохладителем и расширительным устройством, расширительное устройство, его соединительная магистраль с калориметром, сам калориметр и магистраль всасывания до точки измерения температуры перегретого пара должны быть теплоизолированы, чтобы снизить подвод тепла и потери до 2 % от измеряемой производительности и избежать конденсации водяного пара. При расчете общего теплосодержания калориметра необходимо учитывать массу как вторичного теплоносителя, так и хладагента в контейнере калориметра.

8.3.4 Калориметр в воздушной среде

Конденсатор/газоохладитель устанавливают в теплоизолированной калориметрической комнате вместе с компенсационным охладителем воздуха. Помещение должно быть спроектировано и обустроено таким образом, чтобы теплообмен с окружающей средой можно было определить в соответствии с требованиями настоящего стандарта.

Все оборудование контура хладагента, за исключением точек измерения на конденсаторе/газоохладителе и жидкостном ресивере, должно располагаться вне калориметрической комнаты. Приемник жидкости может быть установлен вне калориметра, если обеспечен беспрепятственный слив хладагента.

Магистраль хладагента в калориметрической комнате должны быть теплоизолированы с таким расчетом, чтобы тепловыделение в калориметрическую комнату составляло менее 0,5 % от измеряемой производительности. Тогда этим тепловыделением можно пренебречь.

Компенсационный воздухоохладитель должен быть спроектирован и установлен таким образом, чтобы он отвечал общим требованиям, указанным выше. Точки измерения температуры воды на входе и выходе должны быть размещены непосредственно за стенкой калориметра.

Общую мощность, потребляемую калориметром, необходимо измерять.

Калориметрическая комната должна находиться в среде, средняя температура которой может поддерживаться постоянной. В помещении для испытаний не должно быть значительного теплового излучения. Расстояние между калориметрической комнатой и ограждающими поверхностями должно быть достаточным для воспроизводимого измерения температуры окружающей среды.

Окружающие условия в калориметрической комнате должны быть такими, чтобы во время контрольного испытания, а также во время измерения холодопроизводительности преобладали одни и те же параметры воздуха, в частности его движения.

Интенсивность теплообмена калориметра с окружающей средой не должна превышать 20 % от измеренной производительности.

Общее количество теплоты (теплосодержание) калориметрической комнаты рассчитывают на основе массы и удельной теплоемкости предметов в комнате, внутренней облицовки стен и пола и половины толщины теплоизоляции.

8.3.5 Метод измерения расхода хладагента

При использовании этого метода рекомендуется следующая схема измерения расхода, поскольку ее считают простой и надежной. Другие методы прямого измерения расхода хладагента допускается использовать при условии, что они соответствуют предельным значениям погрешностей измерений, указанным в настоящем стандарте.

Расходомер устанавливают на жидкостной или газовой магистрали между газоохладителем и расширительным устройством контура хладагента.

Примечания

1 При использовании калориметра на стороне высокого давления расходомер предпочтительно размещать за пределами теплоизоляции калориметра, чтобы обеспечить максимально возможное переохлаждение.

2 При использовании калориметра на стороне низкого давления расходомер предпочтительно размещать непосредственно перед расширительным устройством, чтобы обеспечить максимально возможное переохлаждение.

Для пробных запусков может использоваться байпасная магистраль, устанавливаемая параллельно расходомеру. Чтобы не изменять расход перекрытием расходомера перед испытанием, байпасная магистраль должна иметь такое же падение давления, что и расходомер.

8.3.6 Жидкостной ресивер

Для хладагентов с высоким значением температурного глайда внутренний объем жидкостного ресивера должен составлять менее 4 % от общего объема системы.

9 Проведение испытаний

9.1 Общие положения

Конденсатор/газоохладитель должен быть установлен и отрегулирован в соответствии с инструкцией производителя.

Все компоненты, поставляемые производителем в составе конденсатора/газоохладителя, должны быть включены в испытательное оборудование и применены в соответствии с инструкцией производителя.

Разность между каждой отдельной температурой воздуха на входе не должна превышать 1 К. Если отклонение превышает 1 К, необходимо убедиться, что это не вызвано испытательным оборудованием, и это должно быть отмечено в протоколе испытаний.

Сам конденсатор/газоохладитель может генерировать обратные воздушные потоки, что, как следствие, приводит к значительным разностям температур. Жидкостный ресивер должен быть подключен к конденсатору таким образом, чтобы расход жидкости из конденсатора не был затруднен. Необходимо предотвращать выход из коллектора вместе с жидкостью газа.

9.2 Измерение потерь теплоты и калибровка калориметрической комнаты

9.2.1 Общие положения

Разность между температурой в помещении и температурой окружающей среды должна быть как можно большей, но не более 40 К, если не указано иное.

При назначении температур необходимо учитывать их влияние на теплоизоляционный материал.

Продолжительность испытания должна быть выбрана так, чтобы любое отклонение от установившегося состояния влияло на погрешность результата измерения не более чем на $\pm 0,5$ %.

Продолжительность испытания должна составлять не менее 6 ч после достижения установившегося режима. При этом значения температуры и разности температур должны изменяться не более чем на $\pm 2,5$ % от разности температур, измеренной в течение периода испытания.

Измерения необходимо проводить через регулярные интервалы времени, которые должны быть достаточно малы, чтобы можно было обнаружить все значительные колебания параметров. Требуется не менее семи серий измерений.

9.2.2 Калориметр на стороне высокого давления — прямая подача тепла к хладагенту

Калибровочное испытание должно определять тепловые потери системы с таким же переохлаждением и перегревом, что и стандартное испытание производительности.

В систему входят:

а) для метода прямого измерения производительности — магистраль на стороне калориметра между точками измерения давления конденсации;

б) для метода измерения расхода — магистраль на стороне калориметра между точками измерения температуры, необходимыми для определения значения разности энтальпий.

Для калибровки должен быть использован теплоизолированный конденсатор с водяным охлаждением вместо проверяемого конденсатора с воздушным охлаждением. Тепло подают от электронагревательных элементов.

Разность между теплотой, подводимой к калориметру, и теплотой, рассеиваемой водой, представляет собой тепловые потери.

Внутренняя температура — это температура насыщения, соответствующая давлению в калориметре. В настоящем стандарте внутренняя температура соответствует температуре конденсации. Температурный режим должен соответствовать стандартным условиям используемого хладагента.

Разность между двумя отдельными измерениями температуры окружающего воздуха не должна превышать 1 К.

Регистрируемые параметры:

- температура окружающего воздуха;
- p_c , t_{sup} и t_{sub} или t_{R4} и t_{R5} при необходимости;
- E , τ ;
- все параметры, необходимые для определения производительности конденсатора с водяным охлаждением.

9.2.3 Калориметры на сторонах низкого и высокого давления — подвод тепла к теплоносителю

Калориметр должен быть отделен от контура в точках измерения температур хладагента, которые важны для определения разности энтальпий. В случае калориметра на стороне низкого давления во время калибровки необходимо подключить расширительное устройство.

Подвод тепла в установившемся режиме — это тепловые потери.

Если теплоноситель в калориметре — низкокипящая жидкость, внутренняя температура — это температура насыщения, соответствующая давлению калориметра.

В случае использования высококипящего теплоносителя точки измерения температуры должны быть предусмотрены в нижней и верхней частях калориметра.

Разность между двумя отдельными измерениями температуры окружающего воздуха не должна превышать 1 К.

Регистрируемые параметры:

- температура окружающей среды;
- p_i или t_i ;
- E , τ .

9.2.4 Калориметрическая комната в воздушной зоне

Подача воды в уравнильный охладитель перекрывается, а калориметрическая комната обогревается электрически. В установившемся режиме потери тепла — это потребляемая электрическая мощность, включая двигатели вентиляторов.

Теплоприток через стены калориметрической комнаты следует измерять при максимально возможной циркуляции воздуха внутри, второе значение теплопритока следует определять при циркуляции примерно на 50 % ниже.

Если на уравнильном охладителе установлены вентиляторы, они должны быть включены, чтобы как можно точнее соответствовать условиям испытаний.

Если пол калориметрической комнаты находится в непосредственном контакте с поверхностью помещения (земли), теплоприток в калориметрическую комнату должен быть выбран так, чтобы более высокое значение теплопритока было как минимум на 50 % выше минимального.

Примечание — Дополнительно следует предусматривать изменение температуры окружающей среды, поскольку это иллюстрирует относительные пропорции теплопритока через пол и другие окружающие поверхности.

Необходимо выполнить теоретическую оценку теплопередачи и сравнить ее с результатами измерений.

Отдельные значения температуры воздуха в помещении или окружающей среде не должны отличаться друг от друга более чем на 10 % от разности между температурами в помещении и окружающей среде.

Необходимо зафиксировать следующие параметры:

- отдельные значения температур в помещении и окружающей среде;
- воздушные потоки от вентиляторов конденсатора/газоохладителя и уравнильного охладителя;
- продолжительность испытания [τ];
- потребление электроэнергии в калориметре [E].

9.3 Измерение производительности

9.3.1 Установившийся режим

Измерение производительности конденсатора/газоохладителя следует производить только на установившемся режиме, который должен быть обеспечен как минимум за полчаса до начала измерения.

Установившийся режим считают достигнутым и постоянным, если все отклонения значений параметров и их периодические колебания в течение 1 ч остаются в следующих пределах:

- а) температура воздуха на входе $t_{A1} \pm 0,3$ К;
- б) разность температур на входе $\Delta t_1 \pm 0,3$ К;
- в) температура перегретого пара $t_{sup} \pm$ К;
- г) температура на входе в газоохладитель $t_{R1} \pm 2$ К;
- д) давление на входе в газоохладитель $p_{R1} \pm 1,0$ бар;
- е) расход хладагента и воды $q_{mR}, q_{mW} \pm 3$ %;
- ж) потребление электрической энергии калориметром $P \pm 1,0$ %;
- и) температура окружающей среды $t_{amb} \pm 1$ К;
- к) число оборотов вентилятора $n \pm 2$ %.

Для гарантии того, что установившийся режим не нарушен, через достаточно короткие интервалы следует постоянно отслеживать поведение измеряемых параметров, чтобы обнаруживать их возможные значительные колебания.

9.3.2 Продолжительность испытания

Продолжительность испытания следует выбирать таким образом, чтобы отклонение температуры влияло на погрешность измерения результата не более чем на $\pm 0,5$ %. Минимальная продолжительность испытания должна составлять 1 ч. В течение периода испытания необходимо проводить не менее пяти серий измерений через равные промежутки времени.

Примечание — Теплоемкость (эквивалент по воде) калориметрической комнаты и ее оборудования оказывает значительное влияние на точность измерения, если не выполнено условие неизменности температур. Поскольку вызываемое этим отклонение результата измерений не должно превышать $\pm 0,5$ %, время испытания зависит от теплоемкости и относительного отклонения от постоянных условий, если не выполнено условие неизменности температур.

Оценку продолжительности испытания можно получить при помощи следующего уравнения

$$\tau \geq (200 \cdot \Delta t_j \cdot C) / P,$$

где τ — продолжительность испытания, необходимая для обеспечения погрешности <0,5 %, с;

Δt_j — разность между максимальной и минимальной температурой воздуха в помещении во время проведения испытаний, К;

C — теплоемкость калориметрической комнаты, кДж/К;

P — измеренная производительность, кВт.

Теплоемкость калориметрической комнаты рассчитывают на основе массы и удельной теплоемкости предметов в комнате, внутренней облицовки стен и половины толщины теплоизоляции стен.

9.3.3 Условия испытаний

Для обеспечения требуемой точности при приведении измеренной производительности к стандартным условиям отклонения средних значений параметров от стандартных условий должны находиться в пределах, указанных в таблице 6.

Таблица 6 — Отклонения от стандартных условий испытаний

Конденсатор		Газоохладитель	
t_{A1}	± 3 К	t_{A1}	± 1 К
Δt_1	± 1 К	p_{R1}	1 бар
Δt_{sup}	± 10 % от номинального значения	t_{R1}	± 1 К
		t_{R2}	± 1 К
U	± 2 % от номинального значения	U	± 2 % от номинального значения
Частота	± 1 % от номинального значения	Частота	± 1 % от номинального значения

Для калориметров на стороне хладагента максимальная разница между двумя отдельными результатами измерения температуры окружающего воздуха может составлять 1 К.

9.3.4 Регистрируемые данные

9.3.4.1 Общие положения

В процессе испытаний записывают значения температуры воздуха в отдельных точках измерения на входе в конденсатор/газоохладитель. Если разница между каждым из отдельных значений температур воздуха на входе превышает 1 К, эта разница и ее причина должны быть указаны в протоколе испытаний.

При каждом испытании регистрируют следующие параметры: U , t_{sup} , t_{A1} , P_{fan} , n , τ , потребление энергии калориметром E .

9.3.4.2 Калориметр на стороне высокого давления:

- t_{sup} , t_{sub} , t_{A1} , t_{amb} ;
- для измерения расхода дополнительно t_{R4} , t_{R5} ;
- p_c (p_j , если необходимо), p_{atm} , P_{fan} , n , τ , потребление электрической энергии калориметром E ;
- используемый хладагент.

9.3.4.3 Калориметр на стороне низкого давления:

- t_{sup} , t_{sub} , t_{R4} , t_{R5} , t_{A1} , t_{amb} , t_{R1} , t_{R2} ;
- p_c , p_j , p_e , p_{R1} , p_{R2} , p_{atm} , P_{fan} , n , τ ;
- потребление электрической энергии калориметром E ;
- используемый хладагент, содержание масла.

9.3.4.4 Калориметр в воздушной зоне:

- t_{sup} , t_{sub} , t_{R1} , t_{R2} , t_{A1} , t_{amb} ; t_j , t_{W1} , t_{W2} , t_{WM} , p_c ;
- p_{R1} , p_{R2} , P_{fan} , n , q_{mW} или q_{vW} , n , τ ;
- потребление электрической энергии калориметром E ;
- используемый хладагент, содержание масла.

9.3.4.5 Контрольное испытание

Дополнительно: q_{mR} или q_{vR} , t_{RM} .

9.4 Измерение мощности вентилятора

Конденсатор/газоохладитель испытывают в условиях, обеспечивающих отсутствие сопротивления воздушному потоку на входе и выходе.

Температура воздуха должна быть (20 ± 5) °С.

Расход воздуха и потребляемую мощность вентилятора измеряют в установившемся режиме, который считают достигнутым, если число оборотов вентилятора изменяется не более чем на 0,5 % в течение 15 мин.

На установившемся режиме регистрируют значения следующих параметров: P_{fan} , n , t_{air} , p_{atm} и напряжение сети. Эти параметры необходимы при измерении расхода воздуха в ходе испытания.

10 Расчет производительности**10.1 Общие положения**

При расчете используют одни и те же единицы.

10.2 Коэффициент тепловых потерь: метод калибровки**10.2.1 Калориметр на стороне высокого давления — прямой подвод тепла к хладагенту**

$$HLF = \frac{\left(\frac{E}{\tau} - q_{mW} \cdot (h_{W2} - h_{W1}) \right)}{(t_i - t_{amb})},$$

где h_{W1} — энтальпия воды на входе в конденсатор с водяным охлаждением;

h_{W2} — энтальпия воды на выходе из конденсатора с водяным охлаждением;

t_i — температура конденсации на входе в конденсатор с водяным охлаждением;

t_{amb} — среднее арифметическое отдельных измерений температуры окружающего воздуха.

10.2.2 Калориметры на сторонах высокого и низкого давления — косвенный подвод тепла к хладагенту

$$HLF = \frac{\frac{E}{\tau}}{(t_i - t_{amb})},$$

где t_i — температура конденсации, соответствующая внутреннему давлению в калориметре;

t_{amb} — среднее арифметическое отдельных измерений температуры окружающего воздуха.

10.2.3 Калориметр воздушной зоны**10.2.3.1 Калориметр воздушной зоны, полностью окруженный воздухом**

$$HLF = \frac{\frac{E}{\tau}}{(t_i - t_{amb})},$$

где t_i — среднее арифметическое отдельных измерений температуры воздуха в помещении;

t_{amb} — среднее арифметическое отдельных измерений температуры окружающего воздуха.

10.2.3.2 Калориметр воздушной зоны, контактирующий с землей

Потери/подвод тепла определяют с помощью расчетной модели, которая должна быть проверена с использованием результатов различных калибровочных испытаний, учитывающих воздушный поток внутри калориметра.

10.3 Расчет производительности по результатам испытаний

10.3.1 Калориметры на стороне высокого и низкого давления — метод с измерением расхода

Измеренную производительность рассчитывают по следующей формуле

$$P_1 = \left(\frac{E}{\tau} - HLF \cdot (t_j - t_{amb}) \right) \cdot \frac{(h_{sup} - h_{sub})}{(h_{R5} - h_{R4})}$$

или

$$P_1 = \left(\frac{E}{\tau} - HLF \cdot (t_j - t_{amb}) \right) \cdot \frac{(h_{R1} - h_{R2})}{(h_{R5} - h_{R4})}$$

Здесь h_{R4} — энтальпия насыщенной жидкости при t_{R4} .

10.3.2 Метод калориметра на стороне высокого давления — прямое измерение производительности

$$P_1 = \frac{E}{\tau} - HLF \cdot (t_j - t_{amb})$$

10.3.3 Воздушный калориметр

$$P_1 = q_{mW} \cdot (h_{W2} - h_{W1}) + \frac{E}{\tau} + HL,$$

где HL — тепловой поток от калориметра в окружающую среду, рассчитанный с использованием расчетной модели, проверенной по результатам калибровочных испытаний;

E — общее поступление энергии в калориметрическую комнату, измеренное во время испытаний по определению производительности, в том числе энергия, потребленная вентилятором.

10.3.4 Контрольное испытание

$$P_2 = q_{mR} \cdot (h_{sup} - h_{sub})$$

или

$$P_2 = q_{mR} \cdot (h_{R2} - h_{R1})$$

11 Приведение к стандартным условиям

11.1 Общие положения

11.1.1 Введение

Стандартное значение производительности определяют по среднему измеренному значению (основное и контрольное испытание) и корректируют с учетом разности температур на входе и давления окружающей среды.

11.1.2 Поправка на атмосферное давление

Для каждого испытания определяют поправочный коэффициент для учета отклонения от стандартного давления окружающей среды (1013,25 гПа) в соответствии со следующим уравнением

$$F = 1 + (1013,25 - p_{atm}) \cdot 6,5 \cdot 10^{-4}$$

Это уравнение учитывает влияние давления окружающей среды на производительность конденсатора/газоохладителя. Предполагается, что производительность увеличивается примерно на 0,065 % при возрастании атмосферного давления на 1 гПа и уменьшается примерно на 0,065 % при падении атмосферного давления на 1 гПа по сравнению с 1013,25 гПа.

11.1.3 Стандартная производительность

В пределах допустимых отклонений следует использовать следующие соотношения:

$$P^{(st)} = \frac{P_1 + P_2}{2} \cdot \frac{15}{\Delta t_1} \cdot F \text{ для (SC1) и}$$

$$P^{(st)} = \frac{P_1 + P_2}{2} \cdot \frac{10}{\Delta t_1} \cdot F \text{ для (SC2).}$$

11.2 Номинальный расход воздуха

В настоящем стандарте за номинальный объемный расход воздуха принимают расход воздуха, измеренный в ходе испытания. Приведение к номинальным условиям не требуется.

11.3 Номинальная потребляемая мощность вентилятора

В настоящем стандарте для определения номинальной потребляемой мощности вентиляторов при измеренном значении расхода воздуха для приведения к стандартному значению атмосферного давления 1013,25 гПа используют следующее уравнение

$$P_{fan}^{(st)} = P_{fan} \cdot \frac{1013,25}{P_{atm}},$$

где P_{fan} и p_{atm} — значения, измеренные во время испытания в процессе измерения расхода воздуха.

Приведение к номинальным значениям температур не требуется.

П р и м е ч а н и е — В настоящем стандарте предполагается, что приведение как номинального расхода воздуха, так и стандартной потребляемой мощности вентиляторов к стандартным условиям для измерения мощности не приводит к заметному изменению значений, поскольку изменение атмосферных условий не вызывает значительного изменения числа оборотов вентилятора. Следует иметь в виду, что настоящий стандарт в первую очередь предназначен для использования в качестве основы для сертификации ассортимента продукции с многочисленными моделями, не все из которых могут быть подвергнуты испытаниям по определению производительности.

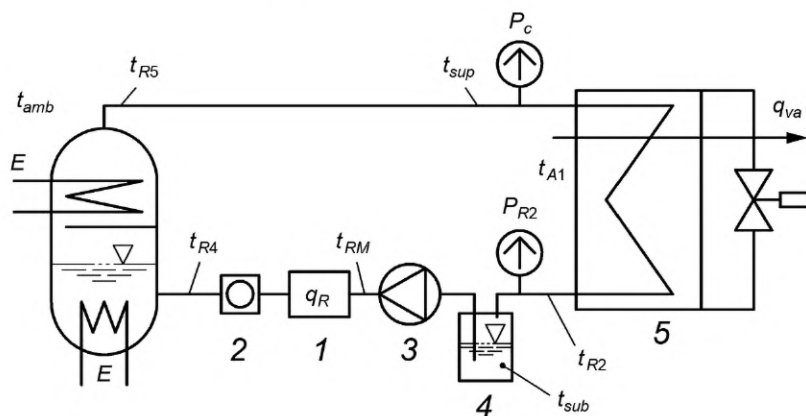
12 Отчет об испытаниях

Отчет об испытаниях должен соответствовать требованиям ГОСТ ISO/IEC 17025. Протокол испытаний должен содержать, как минимум, следующие сведения:

- а) дату испытаний;
- б) испытательную организацию;
- в) место испытаний;
- г) метод испытаний;
- д) данные о руководителе испытаний;
- е) данные о теплоносителе, применяемом в калориметре;
- ж) сведения об объекте испытаний:
 - 1) тип,
 - 2) серийный номер,
- и) наименование производителя;
- к) ссылку на свойства хладагента, включая выходные данные справочного издания;
- л) ссылку на настоящий стандарт;
- м) соответствующие измеренные значения параметров, см. 9.3.4 и 9.4.

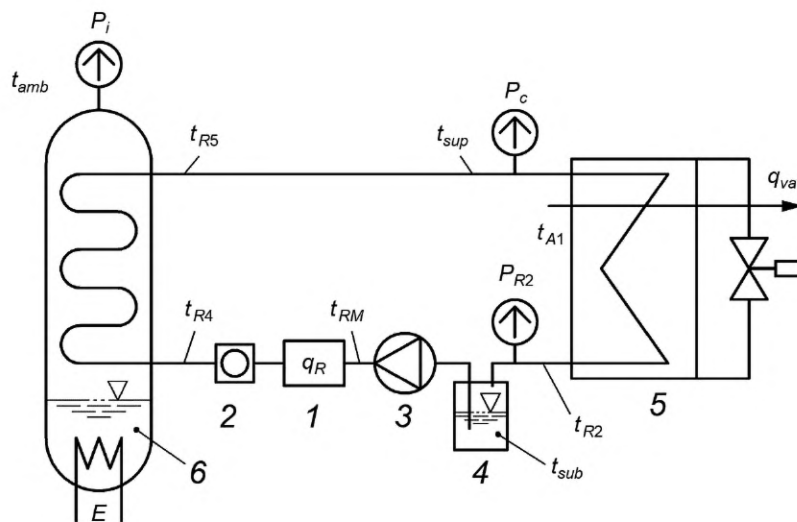
Приложение А
(обязательное)

Порядок действий с расходомером



1 — расходомер хладагента; 2 — смотровое стекло; 3 — циркуляционный насос; 4 — ресивер-накопитель (для газоохладителя не требуется); 5 — конденсатор/газоохладитель

Рисунок А.1 — Схема процесса с прямым подводом тепла (для однокомпонентных и азеотропных хладагентов)

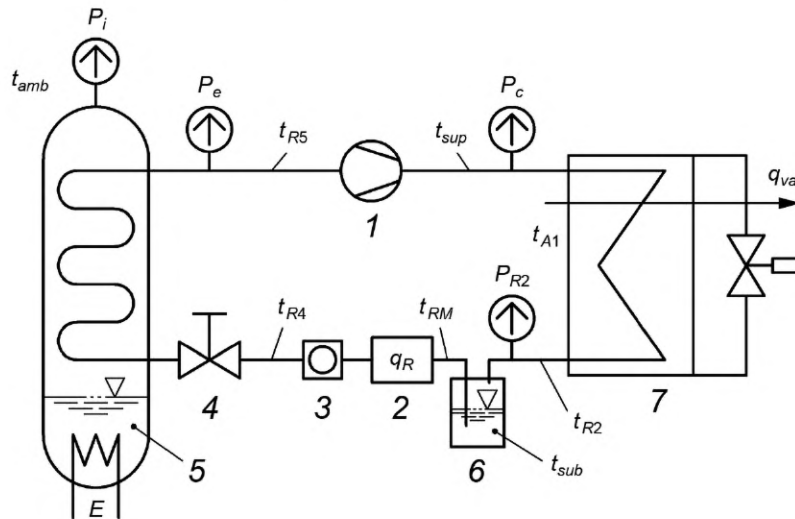


1 — расходомер хладагента; 2 — смотровое стекло; 3 — циркуляционный насос; 4 — ресивер-накопитель; 5 — конденсатор; 6 — теплоноситель (низкокипящий)

Рисунок А.2 — Схема процесса с косвенным подводом тепла

Приложение Б
(справочное)

Калориметр на стороне низкого давления

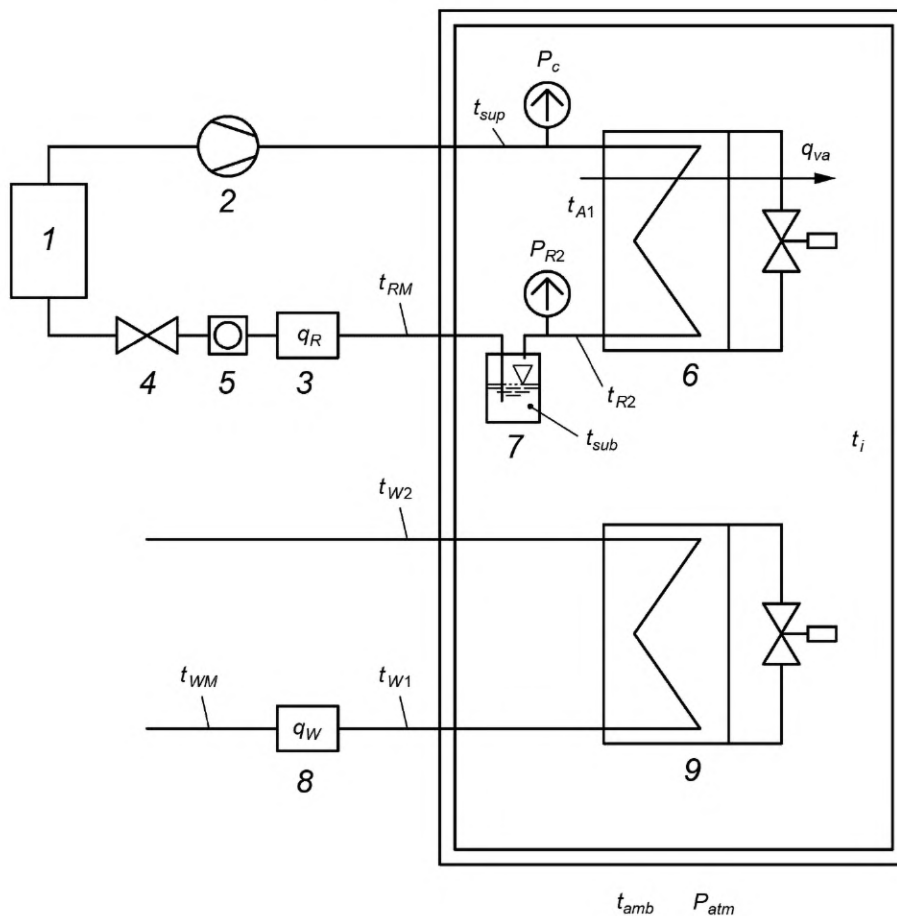


1 — компрессор; 2 — расходомер хладагента; 3 — смотровое стекло; 4 — расширительное устройство; 5 — теплоноситель (низкокипящий); 6 — ресивер-накопитель; 7 — конденсатор

Рисунок Б.1 — Испытательное оборудование для работы в режиме прямого расширения

Приложение В
(справочное)

Калориметр в воздушной зоне



1 — калориметрическая комната; 2 — компрессор; 3 — расходомер хладагента; 4 — расширительное устройство; 5 — смотровое стекло; 6 — конденсатор; 7 — ресивер-накопитель; 8 — расходомер воды; 9 — компенсирующее воздушное охлаждение

Рисунок В.1 — Схема метода калориметра в воздушной зоне

**Приложение Г
(справочное)****Определение содержания масла**

Перед определением содержания масла указывают источник сведений о свойствах используемых хладагентов, включая номер издания. Для измерения содержания масла рекомендуется описанная ниже процедура. При условии достижения требуемой точности допустимы и другие процедуры.

а) Для отбора пробы смеси масло — хладагент используют отвакуумированный сосуд высокого давления объемом от 100 до 200 см³;

б) Отвакуумированный пустой сосуд взвешивают с погрешностью не более $\pm 0,1$ г.

в) Далее этот сосуд подключают к жидкостной линии в соответствующей точке и заполняют смесью масло — хладагент.

г) Заполненный смесью масло — хладагент сосуд взвешивают с погрешностью до $\pm 0,1$ г.

д) Хладагент выпаривают таким образом, чтобы предотвратить утечку масла вместе с хладагентом, и сосуд опорожняют. Выпариваемый хладагент должен быть восстановлен.

е) К маслу, оставшемуся в сосуде высокого давления, добавляют растворитель (например, метилхлороформ). Смесью осторожно встряхивают и выливают в чашу для выпаривания, предварительно взвешенную с погрешностью до ± 1 мг. Затем сосуд дважды ополаскивают растворителем и смесь также выливают в чашу для выпаривания;

ж) Растворитель выпаривают из чаши на кипящей водяной бане.

и) Чашу для выпаривания с маслом взвешивают с погрешностью до ± 1 мг.

Содержание масла определяют делением разности масс испарительной чаши с оставшимся маслом и без него на разность масс сосуда высокого давления с образцом смеси масло — хладагент и без него.

Библиография

- [1] ЕН ИСО 5801:2008 Вентиляторы промышленные. Измерение производительности на стандартных испытательных стендах (Industrial fans — Performance testing using standardized airways)

УДК 621.5.04:620.165.29:006.354

ОКС 27.080; 27.200

Ключевые слова: холодильное оборудование, холодильный конденсатор воздушного охлаждения с принудительным обдувом, газоохладитель, производительность, условия испытаний

Редактор *З.А. Лиманская*
Технический редактор *И.Е. Черепкова*
Корректор *О.В. Лазарева*
Компьютерная верстка *А.Н. Золотаревой*

Сдано в набор 05.10.2022. Подписано в печать 18.10.2022. Формат 60×84%. Гарнитура Ариал.
Усл. печ. л. 3,26. Уч.-изд. л. 2,95.

Подготовлено на основе электронной версии, предоставленной разработчиком стандарта

Создано в единичном исполнении в ФГБУ «РСТ» для комплектования Федерального информационного фонда стандартов,
117418 Москва, Нахимовский пр-т, д. 31, к. 2.
www.gostinfo.ru info@gostinfo.ru