
МЕЖГОСУДАРСТВЕННЫЙ СОВЕТ ПО СТАНДАРТИЗАЦИИ, МЕТРОЛОГИИ И СЕРТИФИКАЦИИ
(МГС)
INTERSTATE COUNCIL FOR STANDARDIZATION, METROLOGY AND CERTIFICATION
(ISC)

МЕЖГОСУДАРСТВЕННЫЙ
СТАНДАРТ

ГОСТ
IEC 61643-12—
2022

УСТРОЙСТВА ЗАЩИТЫ ОТ ИМПУЛЬСНЫХ ПЕРЕНАПРЯЖЕНИЙ НИЗКОВОЛЬТНЫЕ

Часть 12

Устройства защиты от импульсных перенапряжений
в низковольтных силовых распределительных
системах.

Принципы выбора и применения

(IEC 61643-12:2020, IDT)

Издание официальное

Москва
Российский институт стандартизации
2022

Предисловие

Цели, основные принципы и общие правила проведения работ по межгосударственной стандартизации установлены ГОСТ 1.0 «Межгосударственная система стандартизации. Основные положения» и ГОСТ 1.2 «Межгосударственная система стандартизации. Стандарты межгосударственные, правила и рекомендации по межгосударственной стандартизации. Правила разработки, принятия, обновления и отмены»

Сведения о стандарте

1 ПОДГОТОВЛЕН Акционерным обществом «Диэлектрические кабельные системы» (АО «ДКС») на основе собственного перевода на русский язык англоязычной версии стандарта, указанного в пункте 5

2 ВНЕСЕН Федеральным агентством по техническому регулированию и метрологии

3 ПРИНЯТ Межгосударственным советом по стандартизации, метрологии и сертификации (протокол от 31 августа 2022 г. № 153-П)

За принятие проголосовали:

Краткое наименование страны по МК (ИСО 3166) 004—97	Код страны по МК (ИСО 3166) 004—97	Сокращенное наименование национального органа по стандартизации
Армения	AM	ЗАО «Национальный орган по стандартизации и метрологии» Республики Армения
Беларусь	BY	Госстандарт Республики Беларусь
Киргизия	KG	Кыргызстандарт
Россия	RU	Росстандарт
Узбекистан	UZ	Узстандарт

4 Приказом Федерального агентства по техническому регулированию и метрологии от 21 сентября 2022 г. № 962-ст межгосударственный стандарт ГОСТ IEC 61643-12—2022 введен в действие в качестве национального стандарта Российской Федерации с 1 марта 2023 г.

5 Настоящий стандарт идентичен международному стандарту IEC 61643-12:2020 «Устройства защиты от импульсных перенапряжений низковольтные. Часть 12. Устройства защиты от импульсных перенапряжений в низковольтных силовых распределительных системах. Принципы выбора и применения» («Low-voltage surge protective devices — Part 12: Surge protective devices connected to low-voltage power distribution systems. Selection and application principles», IDT).

Международный стандарт IEC 61643-12 разработан Подкомитетом 37А «Устройства защиты от импульсных перенапряжений низковольтные» Технического комитета 37 «Разрядники» Международной электротехнической комиссии (IEC).

При применении настоящего стандарта рекомендуется вместо ссылочных международных стандартов использовать соответствующие им межгосударственные стандарты, сведения о которых приведены в дополнительном приложении ДА

6 ВВЕДЕН ВПЕРВЫЕ

Информация о введении в действие (прекращении действия) настоящего стандарта и изменений к нему на территории указанных выше государств публикуется в указателях национальных стандартов, издаваемых в этих государствах, а также в сети Интернет на сайтах соответствующих национальных органов по стандартизации.

В случае пересмотра, изменения или отмены настоящего стандарта соответствующая информация будет опубликована на официальном интернет-сайте Межгосударственного совета по стандартизации, метрологии и сертификации в каталоге «Межгосударственные стандарты»

© IEC, 2020

© Оформление. ФГБУ «РСТ», 2022



В Российской Федерации настоящий стандарт не может быть полностью или частично воспроизведен, тиражирован и распространен в качестве официального издания без разрешения Федерального агентства по техническому регулированию и метрологии

Содержание

Общие сведения	V
Пояснения к структуре настоящего стандарта	V
1 Область применения	1
2 Нормативные ссылки	1
3 Термины, определения и сокращения	2
4 Необходимость применения защиты	13
5 Низковольтные системы электроснабжения и оборудование, требующие защиты	13
6 Устройства защиты от импульсных перенапряжений	17
7 Применение УЗИП в низковольтных системах электроснабжения	25
Приложение А (справочное)	45
Приложение В (справочное)	52
Приложение С (справочное)	54
Приложение D (справочное)	59
Приложение E (справочное)	61
Приложение F (справочное)	84
Приложение G (справочное)	94
Приложение H (справочное)	103
Приложение I (справочное)	110
Приложение J (справочное)	112
Приложение K (справочное)	129
Приложение L (справочное)	135
Приложение M (справочное)	138
Приложение N (справочное)	143
Приложение O (справочное)	149
Приложение P (справочное)	151
Приложение Q (справочное)	155
Приложение ДА (справочное) Сведения о соответствии ссылочных международных стандартов межгосударственным стандартам	156
Библиография	158

Общие сведения

Устройства защиты от импульсных перенапряжений (УЗИП) используются для защиты электрических систем и оборудования в определенных условиях от различных импульсных перенапряжений и импульсных токов, таких как удары молнии и коммутационные импульсы, переходные процессы в сети.

УЗИП следует выбирать в соответствии с условиями окружающей среды и допустимой интенсивностью отказов оборудования и УЗИП.

В настоящем стандарте содержится информация о характеристиках, необходимых для выбора УЗИП.

Настоящий стандарт предоставляет информацию для оценки необходимости применения УЗИП со ссылкой на части 1—4 IEC 62305. В нем также дается информация о выборе и координации УЗИП с учетом общих условий окружающей среды, в которых они применяются. Примеры включают оборудование, подлежащее защите, характеристики системы, уровни изоляции, перенапряжения, метод установки, расположение УЗИП, координацию УЗИП, режим работы УЗИП в конце срока службы и последствия отказа оборудования.

В IEC 62305-2 приведен общий метод оценки рисков, связанных импульсами перенапряжения и молниями. В IEC 60364-4-44 приведен упрощенный способ оценки рисков, представляемых для электрических установок.

Руководство по требованиям к координации изоляции изделий приведено в серии стандартов IEC 60664. Требования к безопасности (пожары, свертхоки и поражение электрическим током) и установке приведены в серии стандартов IEC 60364.

В серии стандартов IEC 60364 приводится непосредственная информация для потребителей при установке УЗИП. В IEC TR 62066 приводится дополнительная информация о базовых научных знаниях относительно защиты от импульсных перенапряжений и токов.

Пояснения к структуре настоящего стандарта

Нижеприведенный перечень характеризует структуру настоящего стандарта и дает краткую справку об информации, содержащейся в каждом разделе и приложении. Главные разделы дают базовую информацию о факторах, учитываемых при выборе УЗИП. Более подробная информация к разделам 4 и 7 размещена в соответствующих приложениях.

В разделе 1 приведена область применения настоящего стандарта.

В разделе 2 приведен перечень ссылок на документы с дополнительной информацией.

Раздел 3 содержит определения, необходимые для понимания настоящего стандарта.

В разделе 4 содержится вводная информация о рисках импульсных перенапряжений и свертхоков (аспекты, указывающие на необходимость применения УЗИП).

В разделе 5 указаны параметры систем и оборудования, необходимые для выбора УЗИП. В дополнение к перенапряжениям, создаваемым молнией, указаны перенапряжения, которые создаются самой сетью, а именно временные перенапряжения и коммутационные импульсы, возникающие при переходных процессах в сети.

В разделе 6 перечислены электрические параметры для выбора УЗИП и даны пояснения к этим параметрам. Раздел ссылается на требования, приведенные в стандарте IEC 61643-11.

Раздел 7 является основным разделом данного стандарта. В нем приведена связь между перенапряжениями, исходящими от сети (согласно разделу 5) и характеристиками УЗИП (согласно разделу 6). В нем также указано, как место установки УЗИП влияет на обеспечиваемые им защитные функции. Представлены различные этапы выбора УЗИП, включая координацию, когда в установке используется более одного УЗИП (подробности о координации УЗИП можно найти в приложении F).

Приложение А относится к информации о выборе и пояснениям методик испытаний, применяемых в IEC 61643-11.

В приложении В приведены примеры соотношений между двумя важными параметрами УЗИП — U_c и U_p — применительно к металлооксидным варисторам (MOV), а также примеры соотношений между U_c и номинальным напряжением сети.

Приложение С дополняет информацию по импульсным помехам в низковольтных сетях, представленную в разделе 5.

Приложение D приводит распределение тока молнии между разными системами заземления, используемое для определения номинальных характеристик УЗИП в случае протекания тока прямого удара молнии.

В приложении Е указаны временные перенапряжения, образующиеся в результате коротких замыканий в высоковольтной системе.

Приложение F дополняет информацию, приведенную в разделе 7, по правилам координации между несколькими УЗИП, примененными в системе.

В приложении G приведены примеры использования настоящего стандарта.

В приложении H приведены примеры применения анализа риска, указанного в разделе 4.

Приложение I дополняет информацию по перенапряжениям системы, приведенную в разделе 5.

Приложение J дополняет информацию по применению УЗИП в разных низковольтных системах согласно критериям выбора УЗИП, приведенную в разделе 7.

В приложении K приведены различия между уровнями устойчивости и стойкости изоляции электрооборудования.

В приложении L приведены практические примеры установки УЗИП, применяемые в части стран.

В приложении M указаны проблемы координации, когда оборудование имеет и сигнальные, и силовые выводы.

В приложении N приведена информация о стойкости плавких предохранителей в условиях импульсных перенапряжений.

В приложении O приведены практические методы проверки устойчивости системы к условиям грозового разряда.

В приложении P приведена методика проведения испытания УЗИП с несколькими компонентами.

УСТРОЙСТВА ЗАЩИТЫ ОТ ИМПУЛЬСНЫХ ПЕРЕНАПРЯЖЕНИЙ НИЗКОВОЛЬТНЫЕ**Часть 12****Устройства защиты от импульсных перенапряжений в низковольтных силовых
распределительных системах.****Принципы выбора и применения**

Low-voltage surge protective devices. Part 12. Surge protective devices connected to low-voltage power distribution systems. Selection and application principles

Дата введения — 2023—03—01

1 Область применения

Настоящий стандарт указывает принципы выбора, работы, размещения и координации УЗИП, предназначенных для подключения к силовым цепям переменного тока частотой 50—60 Гц на номинальное напряжение до 1 000 В (действующее значение).

Эти устройства содержат, по крайней мере, один нелинейный компонент и предназначены для ограничения импульсных перенапряжений и отвода импульсных токов.

Примечание 1 — При необходимости в конкретных ситуациях применимы дополнительные требования.

Примечание 2 — Следует заметить, что также применяются стандарты IEC 60364 и IEC 62305-4.

Примечание 3 — Настоящий стандарт распространяется только на УЗИП и не касается компонентов защиты от импульсных перенапряжений, встроенных в оборудование.

2 Нормативные ссылки

В настоящем стандарте использованы нормативные ссылки на следующие стандарты [для датированных ссылок применяют только указанное издание ссылочного стандарта, для недатированных — последнее издание (включая все изменения)]:

IEC 60364-4-44:2007, Electrical installations of buildings — Part 4-44: Protection for safety — Protection against voltage disturbances and electromagnetic disturbances (Электроустановки низковольтные. Часть 4-44. Защита для обеспечения безопасности. Защита от резких отклонений напряжения и электромагнитных возмущений)

IEC 60364-5-53, Electrical installations of buildings — Part 5-53: Selection and erection of electrical equipment — Isolation, switching and control (Электроустановки низковольтные. Часть 5-53. Выбор и монтаж электрооборудования. Устройства защиты для обеспечения безопасности, разъединения, коммутации, управления и мониторинга)

IEC 60529, Degrees of protection provided by enclosures (IP Code) (Степени защиты, обеспечиваемые оболочками (Код IP)).

IEC 60664-1:2007, Insulation coordination for equipment within low-voltage systems — Part 1: Principles, requirements and tests (Координация изоляции для оборудования в низковольтных системах. Часть 1. Принципы, требования и испытания)

IEC 61000-4-5, Electromagnetic compatibility (EMC) — Part 4-5: Testing and measurement techniques — Surge immunity test (Электромагнитная совместимость (ЭМС). Часть 4-5. Методы испытаний и измерений. Испытание на устойчивость к выбросу напряжения)

IEC 61643-32, Low-voltage surge protective devices — Part 32: Surge protective devices connected to the d.c. side of photovoltaic installations — Selection and application principles (Устройства защиты от импульсных перенапряжений низковольтные. Часть 32. Устройства защиты от импульсных перенапряжений, подключенные к стороне постоянного тока фотоэлектрических установок. Выбор и принципы применения)

IEC 61643-11:2011, Low-voltage surge protective devices — Part 11: Surge protective devices connected to low-voltage power systems — Requirements and test methods (Устройства защиты от перенапряжений низковольтные. Часть 11. Устройства защиты от перенапряжений, подключенные к низковольтным системам распределения электроэнергии. Требования и методы испытаний)

IEC 62305-1:2010, Protection against lightning — Part 1: General principles (Защита от молнии. Часть 1. Общие принципы)

IEC 62305-2, Protection against lightning — Part 2: Risk management (Защита от молнии. Часть 2. Управление риском)

IEC 62305-4, Protection against lightning — Part 4: Electrical and electronic systems within structures (Защита от молнии. Часть 4. Электрические и электронные системы внутри конструкций)

IEC 62475:2010, High-current test techniques — Definitions and requirements for test currents and measuring systems (Методы испытания током большой величины. Определения и требования к токам для испытания и к измерительным системам)

3 Термины, определения и сокращения

3.1 Термины и определения

В настоящем стандарте применены следующие термины с соответствующими определениями.

ISO и IEC ведут терминологические базы данных, используемых при стандартизации и доступных по следующим адресам:

- электротехническая энциклопедия IEC Electropedia доступна по адресу <http://www.electropedia.org/>;

- поисковая платформа ISO доступна по адресу <http://www.iso.org/obp>.

3.1.1 устройство защиты от импульсных перенапряжений; УЗИП (surge protective device) (SPD): Устройство, которое содержит, как минимум, один нелинейный компонент, предназначенный для ограничения импульсных (переходных) перенапряжений и отвода импульсных токов.

Примечание — УЗИП является законченным устройством, имеющим собственные средства присоединения.

[IEC 61643-11:2011, 3.1.1]

3.1.2 длительный рабочий ток I_C (continuous operating current I_C): Ток, протекающий через каждый из видов защиты УЗИП при подаче на каждый вид защиты максимального длительного рабочего напряжения (U_C).

3.1.3 максимальное длительное рабочее напряжение U_C (maximum continuous operating voltage U_C): Максимальное действующее (среднеквадратичное) значение напряжения, может быть длительно приложено к виду защиты УЗИП.

Примечание — Согласно настоящему стандарту значение U_C может превышать 1000 В.

[IEC 61643-11:2011, 3.1.11]

3.1.4 уровень напряжения защиты U_p (voltage protection level U_p): Максимальное напряжение, ожидаемое на выводах УЗИП в результате импульсного напряжения ограниченной крутизны и импульсного напряжения с разрядным током заданной амплитуды и формы волны.

Примечание — Уровень напряжения защиты устанавливает изготовитель, и он не может быть выше, чем:

- измеренное предельное напряжение, установленное для фронта волны разрядника (при наличии) и определенное по результатам измерений остаточного напряжения при амплитудах до I_n и/или I_{imp} для классов испытаний II и/или I соответственно;

- измеренное предельное напряжение до U_{OC} , определенное для комбинированной волны генератора комбинированных колебаний, применяемого для класса испытаний III.

[IEC 61643-11:2011, 3.1.14, изменено примечание к пункту]

3.1.5 измеренное предельное напряжение (measured limiting voltage): Максимальное значение напряжения, измеренного на выводах УЗИП при подаче импульсов заданной формы волны и амплитуды.

[IEC 61643-11:2011, 3.1.15]

3.1.6 остаточное напряжение U_{res} (residual voltage): Пиковое значение напряжения, появляющееся на выводах УЗИП вследствие прохождения разрядного тока.

[IEC 61643-11:2011, 3.1.16]

3.1.7 испытательное значение временного перенапряжения U_T (temporary overvoltage test value): Испытательное напряжение, прикладываемое к УЗИП в течение определенного промежутка времени t_T , для имитации нагрузки в условиях временного перенапряжения (ВНП).

Примечание — Это характеристика УЗИП, заявленная изготовителем, которая дает информацию о режиме работы УЗИП при напряжении U_T выше, чем U_C в течение заданной конкретной продолжительности t_T . Таким режимом работы может быть либо отсутствие изменений в производительности после приложения временного перенапряжения, либо определенный отказ безопасности для персонала, оборудования или объекта.

[IEC 61643-11:2011, 3.1.17, изменен (добавлено примечание 1 к пункту)]

3.1.8 значение временного перенапряжения электрической системы U_{TOV} (temporary overvoltage value of the power system): Перенапряжение промышленной частоты, возникающее в сети в определенном месте и обладающее определенной продолжительностью.

Примечание 1 — ВПН могут быть вызваны короткими замыканиями в низковольтной системе ($U_{TOV(НН)}$) или в высоковольтной системе ($U_{TOV(ВН)}$).

Примечание 2 — Это характеристика системы. Временные перенапряжения, обычно продолжающиеся до нескольких секунд, как правило, возникают из-за операций коммутации или коротких замыканий неисправностей (например, внезапное отключение нагрузки, однофазные короткие замыкания и т. д.) и/или из-за нелинейности (эффекты феррорезонанса, гармоники и т. д.).

3.1.9 номинальный разрядный ток I_n для испытаний класса II (nominal discharge current for class II test): Пиковое значение тока, протекающего через УЗИП с формой волны 8/20.

[IEC 61643-11:2011, 3.1.9]

3.1.10 импульсный разрядный ток I_{imp} для испытаний класса I (impulse discharge current for class I test): Пиковое значение разрядного тока, протекающего через УЗИП, определяемое заданными зарядом Q энергией W/R и временем.

[Определение 3.1.10 по IEC 61643-11:2011]

3.1.11 комбинированная волна (combination wave): Волна, характеризующаяся определенной амплитудой напряжения (U_{oc}) и формой волны в условиях разомкнутой цепи, а также заданной амплитудой тока (I_{CW}) и формой волны в условиях короткого замыкания.

Примечание — Амплитуда напряжения, амплитуда тока и форма волны, подаваемые на УЗИП, определяются фиктивным полным сопротивлением Z_f генератора комбинированных волн (ГКВ), равным 2 Ом, и полным сопротивлением испытуемого аппарата.

[IEC 61643-11:2011, 3.1.22, изменен (в примечание к пункту добавлено «равным 2 Ом»)]

3.1.12 импульс тока 8/20 (8/20 current impulse): Импульс тока с фактическим временем нарастания импульса 8 мкс и длительностью (или временем до половины значения) импульса 20 мкс.

Примечание — В разделе 10 IEC 62475:2010 даны определения времени нарастания импульса, полупериода и допуска формы волны импульсного тока.

[IEC 61643-11:2011, 3.1.21, изменен (из определения удалено «номинальный»)]

3.1.13 импульс напряжения 1,2/50 (1,2/50 voltage impulse): Импульс напряжения с фактическим временем нарастания импульса 1,2 мкс и полупериодом 50 мкс.

Примечание — В разделе 7 IEC 60060-1 (2010) даны определения времени нарастания импульса, полупериода и допуска формы волны импульсного напряжения.

[IEC 61643-11:2011, 3.1.20, изменен (из определения удалено «номинальный»)]

3.1.14 тепловая стабильность (thermal stability): Состояние УЗИП, если после нагревания во время испытания в рабочем режиме температура УЗИП со временем понижается, в то время как УЗИП находится под напряжением при заданном максимальном длительном рабочем напряжении и при заданной температуре окружающего воздуха.

[IEC 61643-11:2011, 3.1.25, изменен (добавлено «состояние» и удалено «тепловой стабильности» из определения)]

3.1.15 разъединитель УЗИП [SPD disconnecter (disconnector)]: Устройство, предназначенное для отсоединения УЗИП или части УЗИП от энергосистемы.

Примечание — Данное разъединительное устройство не обязательно обладает способностью к разъединению для безопасности. Оно предназначено для предотвращения устойчивой неисправности в системе и используется для индикации повреждения УЗИП. Разъединители могут быть внутренними (встроенными) или внешними (по решению изготовителя). Кроме функции разъединения данное устройство может иметь функции защиты от сверхтока и тепловой защиты. Эти функции могут быть распределены по отдельным устройствам.

[IEC 61643-11:2011, 3.1.28]

3.1.16 типовые испытания (type tests): Испытания на соответствие, проводимые на одном или нескольких предоставленных образцах изделий.

[IEC 60050-151:2001, 151-16-16]

3.1.17 класс защиты, обеспечиваемый оболочкой IP (degree of protection provided of enclosure): Классификация, перед которой стоит символ IP, указывающий степень защиты, обеспечиваемую оболочкой от доступа к опасным частям, от проникновения твердых посторонних предметов и/или воды.

[IEC 61643-11:2011, 3.1.29]]

3.1.18 падение напряжения (в процентах) (voltage drop (in percent))

$$\Delta U = [(U_{in} - U_{out}) / U_{in}] \cdot 100 \%,$$

где U_{in} — это вводное напряжение;

U_{out} — это выходное напряжение, измеренное одновременно при подключенной полной активной нагрузке. Данный параметр применяют исключительно для двухвводных УЗИП.

3.1.19 способность двухвводного УЗИП выдерживать перенапряжения со стороны нагрузки (load-side surge withstand capability for a two-port SPD): Способность двухвводного УЗИП выдерживать перенапряжения на выводных контактных выводах, выражающаяся в снижении нагрузок на цепь после УЗИП.

[Определение 3.1.18 по IEC 61643-11:2011]

3.1.20 номинальный ток короткого замыкания $I_{к.з}$ (short-circuit current rating (I_{SCCR})): Максимальный ожидаемый ток короткого замыкания, поступающий от системы питания, на который нормированы УЗИП совместно с указанным разъединителем.

Примечание — Для двухвводных или однофазных УЗИП с отдельными вводными и выводными контактными выводами могут быть определены два номинальных значения тока короткого замыкания: один соответствует внутреннему короткому замыканию (короткое замыкание внутренней активной части), а другой — внешнему короткому замыканию (короткое замыкание на стороне нагрузки) непосредственно на выводных контактных выводах (в случае отказа нагрузки).

[IEC 61643-11:2011, 3.1.27, изменен (добавлено примечание к пункту)]

3.1.21 однофазное УЗИП (one-port SPD): УЗИП без последовательно включенного полного сопротивления между выводами.

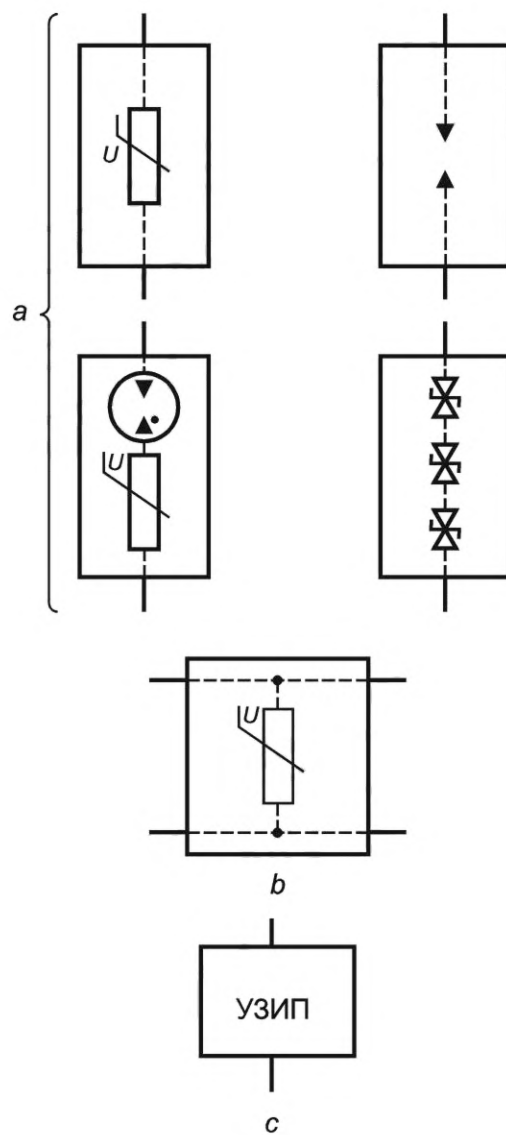
Примечание 1 — Однофазное УЗИП может иметь отдельные вводной и выводной контактные выводы.

Примечание 2 — На рисунке 1 показаны типичные однофазные УЗИП и общая схема однофазного УЗИП (рисунок 1с). Однофазное УЗИП можно подключить параллельно (рисунок 1) или последовательно источнику питания (рисунок 1b). В первом случае ток нагрузки не течет через вводные и выводные контактные выводы УЗИП. Во втором случае ток нагрузки протекает через вводные и выводные контактные выводы УЗИП, при этом повышение температуры под током нагрузки, а также максимальный допустимый ток нагрузки определяют как для двухвводного УЗИП. На рисунках 3b—3d показана реакция разных типов однофазных УЗИП на импульс 8/20, подаваемый через генератор комбинированной волны.

3.1.22 двухвводное УЗИП (two-port SPD): УЗИП с определенным последовательным сопротивлением, подключенным между отдельными вводными и выводными контактными выводами.

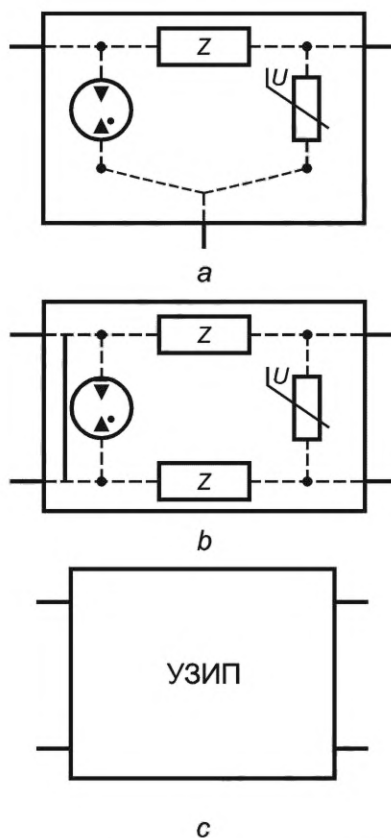
Примечание — Измеренное предельное напряжение может быть выше на вводных контактных выводах, чем на выводных. В этом случае защищаемое оборудование должно быть подключено к выводным контактным выводам. На рисунке 2 показаны типичные двухвводные УЗИП. На рисунках 3e и 3f показана реакция двухвводного УЗИП на импульс 8/20, подаваемый через генератор комбинированной волны.

[IEC 61643-11:2011, 3.1.3, изменен (добавлено примечание к пункту)]



a — одноводные УЗИП; *b* — одноводное УЗИП с отдельными вводными и выводными контактными выводами; *c* — общий символ обозначения одноводного УЗИП

Рисунок 1 — Примеры одноводных УЗИП



a — двухвходное УЗИП с тремя выводами; *b* — двухвходное УЗИП с четырьмя выводами; *c* — общий символ обозначения двухвходного УЗИП; *Z* — полное сопротивление, включенное последовательно между вводными и выводными зажимами

Рисунок 2 — Примеры двухвходных УЗИП

[IEC 61643-11:2011, 3.1.2, изменен (добавлено примечание 2 к пункту и рисунки 1—3)]

3.1.23 УЗИП коммутирующего типа (Voltage-switching SPD): УЗИП, которое в отсутствие перенапряжения сохраняет высокое полное сопротивление, но может мгновенно изменить его на низкое в ответ на импульс напряжения.

Примечание 1 — Общим примером элементов, используемых в УЗИП коммутирующего типа, являются разрядники, газоразрядные трубки и кремниевые приборы (например, тиристоры). Такие УЗИП иногда называют «разрядники».

Примечание 2 — Устройство коммутирующего типа имеет дискретную вольт-амперную характеристику. На рисунке 3с показано срабатывание УЗИП коммутирующего типа при воздействии импульса, подаваемого генератором комбинированной волны.

[IEC 61643-11:2011, 3.1.4, изменен (добавлено примечание 2 к пункту)]

3.1.24 УЗИП ограничивающего типа (Voltage-limiting SPD): УЗИП, которое при отсутствии перенапряжения сохраняет высокое полное сопротивление, но постепенно снижает его с возрастанием импульсного тока и напряжения.

Примечание 1 — Общим примером элементов, используемых в УЗИП ограничивающего типа, являются варисторы и диоды с лавинным пробоем. Такие УЗИП иногда называют «ограничители».

Примечание 2 — Устройство ограничивающего типа имеет постоянную зависимость напряжения от тока. На рисунке 3b показано срабатывание УЗИП ограничивающего типа при воздействии импульса, прикладываемого с помощью генератора комбинированной волны.

[IEC 61643-11:2011, 3.1.5, изменен (добавлено примечание 2 к пункту)]

3.1.25 УЗИП комбинированного типа (combination SPD): УЗИП, содержащие элементы как коммутирующего, так и ограничивающего типов

Примечание 1 — Эти УЗИП могут коммутировать и ограничивать напряжение, а также выполнять обе функции.

Примечание 2 — На рисунках 3d и 3e показано срабатывание нескольких типов УЗИП комбинированного типа при воздействии импульса комбинированной волны.

[IEC 61643-11:2011, 3.1.6, изменен (добавлено примечание к пункту)]

3.1.26 **вид защиты** (mode of protection): Заданный путь тока между выводами, содержащий защитные элементы, например, между фазами, фазой и землей, фазой и нейтралью, нейтралью и землей.

[IEC 61643-11:2011, 3.1.8]

3.1.27 **сопровождающий ток I_f** (follow current): Пиковый ток, подаваемый силовой электрической системой и протекающий через УЗИП после импульса разрядного тока.

[IEC 61643-11:2011, 3.1.12]

3.1.28 **максимальный разрядный ток I_{max}** (maximum discharge current I_{max}): Пиковое значение тока, протекающего через УЗИП, имеющее форму волны 8/20 и амплитуду, заявленную изготовителем.

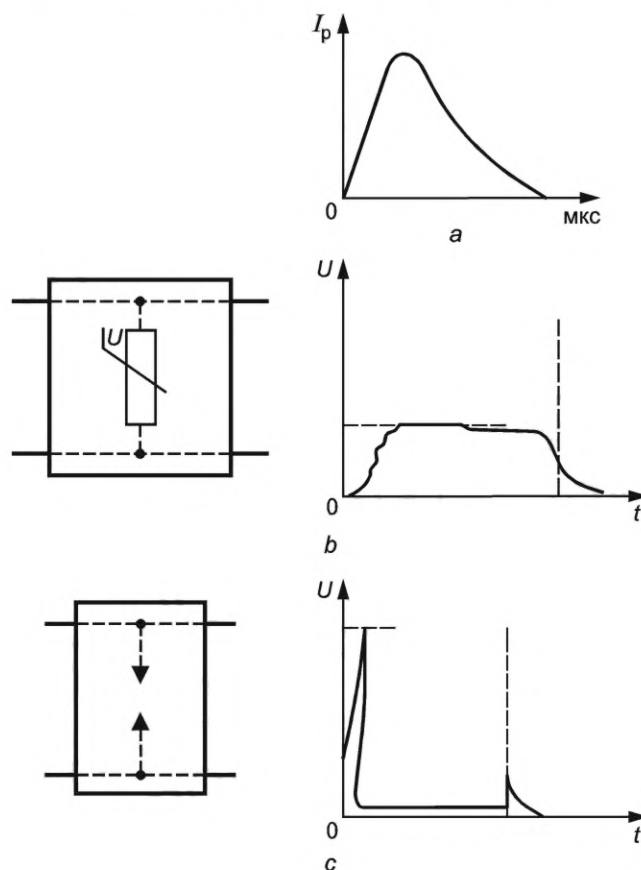
Примечание — I_{max} равен или более I_n .

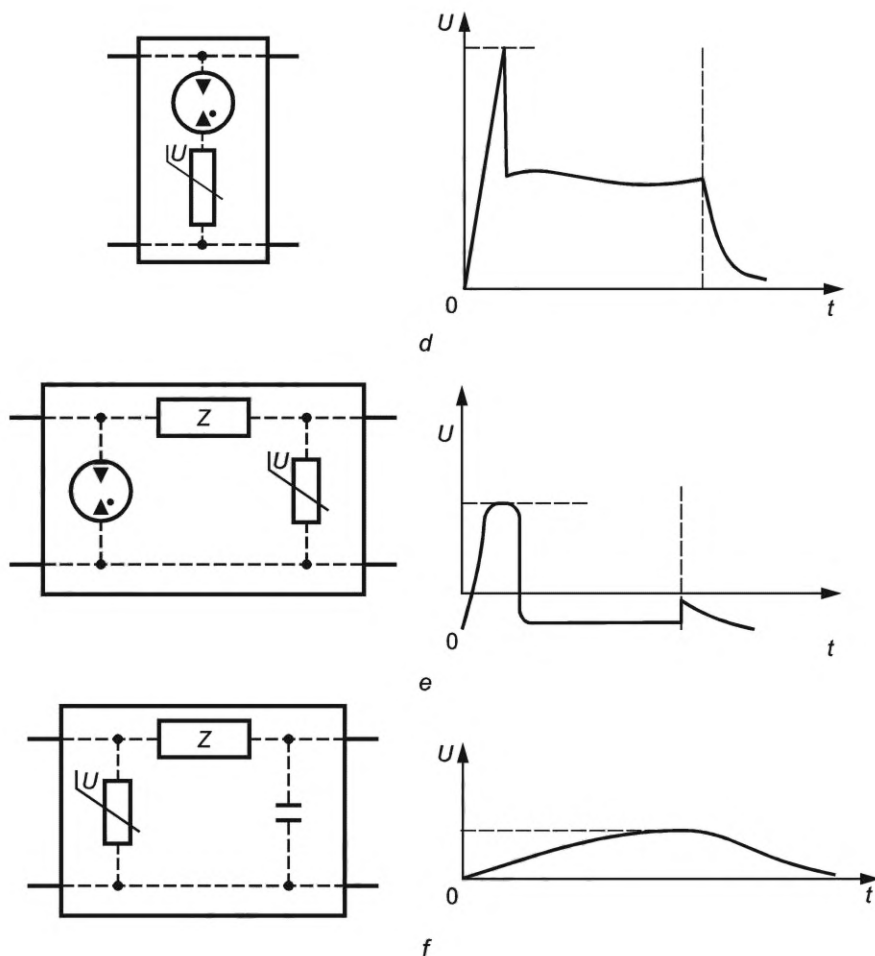
3.1.29 **деградация** [degradation (of performance)]: Нежелательное постоянное отклонение эксплуатационных характеристик оборудования или системы от запланированных.

Примечание — Надежность — это мера способности (определяется способностью) УЗИП выдерживать воздействия, на которые оно рассчитано, в течение всего срока службы. Для определения соответствия требованиям стойкости к деградации проводят два вида типовых испытаний. Первое — это испытание в рабочем режиме, второе — испытание на старение. Оба эти испытания могут быть скомбинированы. Испытание в рабочем режиме проводят прикладыванием к УЗИП заданного числа заданных волн тока установленной формы. Допустимые изменения характеристик УЗИП приведены в IEC 61643-11. Испытание на старение проводят при заданной температуре с прикладываемым к УЗИП напряжения заданной величины и продолжительности. Допустимые изменения характеристик УЗИП приведены в IEC 61643-11 (данное испытание находится на стадии пересмотра). Эти испытания можно использовать для определения ожидаемого срока службы УЗИП, для которого также нужно учитывать следующее:

- частоту замены;
- местоположение и доступность;
- приемлемую частоту отказов;
- условия эксплуатации.

[IEC 61643-11:2011, 3.1.26, изменен (добавлено примечание к пункту)]





a — форма волны прикладываемого тока; *b* — форма волны выходного напряжения УЗИП ограничивающего типа; *c* — форма волны выходного напряжения УЗИП коммутационного типа; *d* — форма волны выходного напряжения комбинации однопроводных УЗИП; *e* — форма волны выходного напряжения комбинации двухпроводных УЗИП; *f* — форма волны выходного напряжения двухпроводного УЗИП ограничивающего типа с фильтрацией

Примечание — Уровни напряжения даны для примера и не являются действительными. U в правой части рисунка означает выходное напряжение УЗИП, а U в левой части — это символ обозначения варистора.

Рисунок 3 — Отклик выходного напряжения однопроводных и двухпроводных УЗИП на импульс комбинированного генератора волн

3.1.30 устройство дифференциального тока; УДТ (residual current device): Механическое коммутационное устройство, предназначенное для включения, пропуска и отключения токов при нормальных условиях эксплуатации и вызывающее размыкание контактов, когда дифференциальный ток достигнет заданного значения в заданных условиях.

Примечание — Устройство дифференциального тока может представлять собой комбинацию различных отдельных элементов, предназначенных для обнаружения и оценки дифференциального тока, а также включения и отключения тока.

[IEC 60050-442:1998, 442-05-02]

3.1.31 номинальное напряжение системы (nominal voltage of the system): Напряжение, на которое рассчитана система или оборудование и к которому относятся определенные рабочие характеристики (например, 230/400 В).

Примечание 1 — В нормальных условиях работы системы напряжение на выводах питания может отличаться от номинального напряжения на допуски для источника питания системы. В настоящем документе используется допуск $\pm 10\%$.

Примечание 2 — Номинальное напряжение между фазой системы и землей обозначается U_n (см. IEC 60038).

Примечание 3 — Напряжение между фазой и нейтралью системы обозначают U_0 .

Примечание 4 — Напряжение между фазами системы обозначают U .

3.1.32 классификация импульсных испытаний (impulse test classification)

3.1.32.1 **испытания класса I** (class I tests): Испытания, проводимые с импульсным разрядным током I_{imp} , с импульсом тока 8/20, имеющим пиковое значение, равное пиковому значению I_{imp} , и, если применимо, с импульсом напряжения 1,2/50.

[IEC 61643-11:2011, 3.1.34.1, изменен (добавлено «если применимо»)]

3.1.32.2 **испытания класса II** (class II tests): Испытания, проводимые с номинальным разрядным током I_n , и, если применимо, с импульсом напряжения 1,2/50.

[IEC 61643-11:2011, 3.1.34.2, изменен (добавлено «если применимо»)]

3.1.32.3 **испытания класса III** (class III tests): Испытания, проводимые с импульсом напряжения 1,2/50 — тока 8/20 с генератора комбинированной волны.

[IEC 61643-11:2011, 3.1.34.3]

3.1.33 **номинальный ток нагрузки I_L** (rated load current): Максимальный длительный номинальный ток действующего значения, который может подаваться к активной нагрузке, соединенной с защитным выводом УЗИП.

Примечание — Относится только к УЗИП с отдельными вводными и выводными контактными выводами.

[IEC 61643-11:2011, 3.1.13, изменен (добавлено примечание к пункту)]

3.1.34 **максимальное длительное рабочее напряжение силовой системы в месте подключения УЗИП U_{cs}** (maximum continuous operating voltage of the power system at the SPD location): Максимальное напряжение (действующее значение), которому может подвергнуться УЗИП в точке его подключения в систему.

Примечание 1 — Здесь учитывается только регулирование напряжения и/или падение или рост напряжения. Его также называют фактическим максимальным напряжением системы, и оно непосредственно связано с U_0 .

Примечание 2 — В таком напряжении не учитываются гармоники, короткие замыкания, ВПН или импульсные помехи.

3.1.35 **управляющее напряжение УЗИП коммутирующего типа** (trigger voltage of a voltage switching SPD): Максимальное значение напряжения, при котором начинается резкий переход УЗИП коммутирующего типа из состояния высокого сопротивления в состояние низкого сопротивления.

Примечание — УЗИП коммутирующего типа может быть основан не только на разрядниках (например, компоненты на основе кремния).

[IEC 61643-11:2011, 3.1.36, изменен (добавлено примечание к пункту)]

3.1.36 **система молниезащиты; СМЗ** (lightning protection system LPS): Комплексная система, предназначенная для уменьшения физического ущерба зданию (сооружению) при ударе молнии.

Примечание — СМЗ состоит из внешних и внутренних систем защиты от молнии.

[IEC 62305-3:2010, 3.1]

3.1.37 **мультисистемное УЗИП** (multiservice SPD): Устройство защиты от импульсных перенапряжений, обеспечивающее защиту двух или более сетей систем, таких как силовая, телекоммуникационная и сигнализационные сети, в одном корпусе, в котором обеспечивается общая связь между системами.

3.1.38 **остаточный ток I_{PE}** (residual current I_{PE}): Ток, протекающий через вывод PE, когда на УЗИП подано контрольное испытательное напряжение (U_{REF}), при подключении, выполненном в соответствии с указаниями изготовителя.

Примечание — Защитный проводник (PE) — это провод, предназначенный для целей безопасности, например, для защиты от поражения электрическим током (согласно IEC 195-02-09).

[IEC 61643-11:2011, 3.1.40, изменен (добавлено примечание к пункту)]

3.1.39 **ожидаемый ток короткого замыкания источника питания I_p** (prospective short-circuit current of a power supply I_p): Ток, который протекал бы в данном месте цепи, если бы в этом месте она была замкнута накоротко проводником с незначительным сопротивлением.

Примечание — Ожидаемый симметричный ток выражается действующим значением.

[IEC 61643-11:2011, 3.1.38]

3.1.40 **номинальная отключающая способность сопровождающего тока I_{fi}** (follow current interrupt rating I_{fi}): Ожидаемый ток короткого замыкания, который УЗИП в состоянии отключить самостоятельно, без участия разъединителя.

[IEC 61643-11:2011, 3.1.39]

3.1.41 **удельная энергия W/R для испытания класса I** (specific energy for class I test W/R): Энергия, выделяемая импульсным током I_{imp} на единицу сопротивления 1 Ом.

Примечание — Она равна интегралу времени квадрата тока ($W/R = \int i^2 dt$).

[IEC 61643-11:2011, 3.1.37]

3.1.42 **номинальное импульсное напряжение U_w** (rated impulse voltage UW): Значение импульсного выдерживаемого напряжения, устанавливаемое изготовителем для оборудования или его части, характеризующее определенную стойкость его изоляции при импульсных перенапряжениях.

Примечание — В настоящем стандарте во внимание принимаются только выдерживаемые напряжения между проводниками под напряжением и землей.

[IEC 60664-1:2007:3.9.2, изменен (добавлено примечание к пункту)]

3.1.43 **импульсное выдерживаемое напряжение** (impulse withstand voltage): Наибольшее пиковое значение импульсного напряжения заданной формы и полярности, которое не вызывает пробой изоляции в заданных условиях.

[IEC 60664-1:2007, 3.8.1]

3.1.44 **категория перенапряжения** (overvoltage category): Установленные числовые значения условий временных перенапряжений.

[IEC 60664-1:2007:3.10, изменен]

3.1.45 **устройство защиты от сверхтоков УТЗ** (overcurrent protective device OCPD): Устройство, предназначенное для разрыва электрической цепи при превышении током проводника этой цепи установленного значения в течение установленного времени.

[IEC 60050-826:2004, 826-14-14]

3.1.46 **эффективный уровень напряжения защиты $U_{p/f}$** (effective voltage protection level): Напряжение в точке подключения сборки УЗИП, образующееся из уровня напряжения защиты УЗИП и падения напряжения на разъединителе и соединительных клеммах, при наличии.

3.1.47 **УЗИП короткозамкнутого типа** (short-circuiting SPD): УЗИП, испытываемое по классу II, которое в условиях превышения импульсным током значения номинального разрядного тока I_n меняет свою характеристику на намеренное состояние внутреннего короткого замыкания.

[IEC 61643-11:2011, 3.1.7]

3.1.48 **индикатор состояния** (status indicator): Устройство, указывающее рабочее состояние УЗИП или его части.

Примечание — Индикаторы состояния могут быть локальными с визуальной и/или звуковой сигнализацией и/или иметь дистанционную сигнализацию и/или выводной контактный вывод.

[IEC 61643-11:2011, 3.1.41]

3.1.49 **напряжение холостого хода U_{oc}** (open circuit voltage): Напряжение холостого хода генератора комбинированной волны в точке подключения испытываемого устройства.

[IEC 61643-11:2011, 3.1.23]

3.1.50 **ток короткого замыкания генератора комбинированной волны I_{cw}** (combination wave generator short-circuit current): Ожидаемый ток короткого замыкания генератора комбинированной волны в точке подключения испытываемого устройства.

Примечание — При подключении УЗИП к генератору комбинированной волны ток, протекающий через устройство, в большинстве случаев менее I_{cw} .

[IEC 61643-11:2011, 3.1.24]

3.1.51 **выходной контакт** (output contact): Контакт, включенный в цепь отдельную от основной цепи УЗИП, и соединенный с разъединителем или индикатором состояния.

[IEC 61643-11:2011, 3.1.42]

3.1.52 **многофункциональное УЗИП (с несколькими видами защиты)** (multimode SPD): Тип УЗИП с несколькими видами защиты или комбинация электрически соединенных УЗИП, поставляемых в одном блоке.

[IEC 61643-11:2011, 3.1.43, изменен]

3.1.53 **суммарный разрядный ток I_{Total}** (total discharge current): Ток, протекающий по PE или PEN проводнику в многофункциональном УЗИП во время испытания **при суммарном испытательном разрядном токе**.

Примечание 1 — Цель состоит в том, чтобы учесть суммарные воздействия, которые возникают, когда одновременно работают несколько видов защиты УЗИП.

Примечание 2 — I_{Total} в первую очередь касается УЗИП, испытанных в соответствии с классом испытаний I и используемых в целях молниезащитного уравнивания потенциалов согласно требованиям стандарта IEC 62305.

Примечание 3 — PEN проводник — это проводник, сочетающий функции проводника защитного заземления и проводника нейтрали (по IEC 195-02-12).

[IEC 61643-11:2011, 3.1.44, изменен (добавлено примечание 3 к пункту)]

3.1.54 **контрольное испытательное напряжение U_{REF}** (reference test voltage): Действующее, применяемое для испытаний значение напряжения, которое зависит от вида защиты УЗИП, номинального напряжения системы, ее конфигурации и регулирования напряжения внутри системы.

[IEC 61643-11:2011, 3.1.45]

3.1.55 **номинальный импульсный ток I_{trans} перехода для УЗИП короткозамкнутого типа** (transition surge current rating for short-circuiting SPD): Значение импульсного тока 8/20, превышающее номинальный разрядный ток I_n , которое вызывает короткое замыкание УЗИП короткозамкнутого типа.

[IEC 61643-11:2011, 3.1.46]

3.1.56 **напряжение для определения воздушного зазора U_{max}** (voltage for clearance determination): Наибольшее измеренное напряжение во время приложения импульсных перенапряжений для определения зазоров.

[IEC 61643-11:2011, 3.1.47, изменен]

3.1.57 **напряжение варистора V_V** (varistor voltage): Напряжение на MOV, измеренное при заданном токе (обычно 1 мА) в течение заданного периода времени.

[IEC 61643-331, 3.2.3]

3.2 Перечень сокращений и акронимов, используемых в настоящем стандарте

Перечень	
E_{max}	максимальная выдерживаемая энергия
I_c	длительный рабочий ток
I_{cw}	ток короткого замыкания генератора комбинированной волны
I_f	сопровождающий ток
I_{fi}	номинал отключения сопровождающего тока
I_{imp}	импульсный разрядный ток для испытаний класса I
I_L	номинальный ток нагрузки
I_{max}	максимальный разрядный ток
I_n	номинальный разрядный ток для испытаний класса II
I_p	ожидаемый ток короткого замыкания источника питания
I_{PE}	дифференциальный ток при U_{REF}
I_{sc}	ток короткого замыкания ГKB
I_{SCCR}	номинал тока короткого замыкания
I_{Total}	суммарный разрядный ток многофункционального УЗИП

I_{trans}	номинальный импульсный ток перехода для УЗИП короткозамкнутого типа
L	индуктивность
N_G	плотность разрядов молнии
N_k	уровень грозовой активности
P_{SPD}	вероятность повреждения аппарата, несмотря на защиту скоординированной системой УЗИП
Q	заряд (импульсного тока)
t_T	время применения ВПН для испытаний
U_{cs}	максимальное длительное рабочее напряжение силовой системы
U_{max}	напряжение для определения воздушного зазора
U_n	номинальное напряжение в системе между фазой и землей
U_0	напряжение в системе между фазой и нейтралью
U_{oc}	напряжение холостого хода генератора комбинированной волны
U_p	уровень напряжения защиты
U_{REF}	контрольное испытательное напряжение
U_{res}	остаточное напряжение
U_T	испытательное значение временного перенапряжения
U_{TOV}	временное перенапряжение электрической системы
$U_{TOV(BH)}$	временное перенапряжение в сети высоковольтной системы
$U_{TOV(HH)}$	временное перенапряжение в сети низковольтной системы
U_w	номинальное импульсное напряжение
V_V	напряжение варистора
W/R	удельная энергия
Z_f	полное сопротивление генератора комбинированной волны
ΔU	падение напряжения (в процентах)
ABD	устройство с лавинным пробоем
дБ	децибел
ГКВ	генератор комбинированной волны
АГДП	асинхронный генератор двойного питания
ИУ	испытуемое устройство
ЭМС	электромагнитная совместимость
ГРТ	газоразрядная трубка
ВН	высокое напряжение
БТИЗ	биполярный транзистор с изолированным затвором
IP	класс защиты, обеспечиваемый оболочкой
ГЭМИ	грозовой электромагнитный импульс

СМЗ	система молниезащиты
ЗМЗ	зона молниезащиты
LTE	сквозная энергия
НН	низкое напряжение
ГЗШ	главная заземляющая шина
МОВ	металлооксидный варистор
HVA	высокое напряжение А (среднее напряжение <50 кВ)
СН	среднее напряжение
УТЗ	устройство защиты от сверхтоков
СРЭ	система распределения электроэнергии
РЕ	защитное заземление
ФЭ	фотоэлектрический
ШИМ	широотно-импульсная модуляция
УДТ	устройства дифференциального тока
УМЗ	уровень молниезащиты
ВПН	временное перенапряжение
КЗИП	компонент защиты от импульсных перенапряжений
УЗИП	устройство защиты от импульсных перенапряжений

4 Необходимость применения защиты

Решение о применении или неприменении УЗИП зависит от широкого спектра параметров, на основе которых принимает решение потребитель. Параметры, которые необходимо рассмотреть, приведены в разделе Н.2.

Дополнительная информация о проведении анализа рисков дана в следующих двух документах:

- IEC 62305-2 (полный анализ);
- IEC 60364-4-44 (строения, которым требуется защита только от разрядов молний возле линии или на линии). Примеры использования метода указаны в разделе Н.1.

Вероятность того, что срок службы УЗИП в определенных условиях импульсных перенапряжений (P_{SPD} согласно IEC 62305-2) истечет при наличии СМЗ, указана в IEC 62305-2. При повышении устойчивости УЗИП к импульсным перенапряжениям увеличивается P_{SPD} .

Примечание — Если проектная организация указывает необходимость защиты от перенапряжения для конкретных областей, не требуя оценки риска, решение о необходимости и уровень защиты будут определены этой организацией. В редких случаях оценку риска можно дополнительно провести для определения класса испытания УЗИП, но не для определения необходимости УЗИП.

5 Низковольтные системы электроснабжения и оборудование, требующие защиты

5.1 Общие сведения

При оценке электрооборудования с точки зрения применяемого УЗИП следует учитывать два фактора:

- характеристики низковольтной силовой распределительной системы, в которой будет использовано УЗИП, в том числе ожидаемые уровни и типы перенапряжений и токов;
- характеристики защищаемого оборудования.

5.2 Низковольтные системы электроснабжения

5.2.1 Общие сведения

Низковольтные системы электроснабжения в основном характеризуются типом заземления систем (TNC, TNS, TNC-S, TT, IT) и номинальным напряжением, а также типичными для них перенапряжениями и импульсными токами. В настоящем документе перенапряжения и импульсные токи разделены на три группы:

- грозовые;
- коммутационные;
- временные перенапряжения.

5.2.2 Грозовые перенапряжения и токи

В большинстве случаев грозовой фактор является определяющим в выборе класса испытаний УЗИП и соответствующих значений тока и напряжения (I_{imp} , I_n или U_{oc}) по IEC 61643-11.

Оценку грозовых нагрузок (на основе формы волны и амплитуды тока или напряжения) необходимо провести для правильного выбора УЗИП. Также важно определить уровень напряжения защиты U_p УЗИП, который будет адекватным для защиты оборудования в данных условиях.

При наличии СМЗ УЗИП на вводе в установку является обязательным и следует выбрать УЗИП, испытанное по классу испытаний I. Для зданий с СМЗ дополнительную информацию о грозовых нагрузках можно найти в IEC 62305-1. Для выбора I_{imp} более подробная информация дана в приложении J.3.

Во многих случаях более высокие напряжения возникают в электрической установке вне конструкции (например, прямой удар или наведенные импульсные перенапряжения на наружных линиях электропередач, подключенных к строению). Внутри строения напряжения снижаются от ввода в установку до внутренних цепей из-за изменения конфигурации цепей, взаимодействия УЗИП и полных сопротивлений цепей.

Анализ риска проводят либо упрощенным методом согласно IEC 60364-4-44 (см. раздел H.2), либо путем детального анализа рисков, указанного в IEC 62305-2. Для проведения анализа рисков потребителю необходимо учитывать как минимум следующее:

- местную интенсивность ударов молнии N_G (среднюю годовую плотность молний, выраженную в числе ударов молний на км² в год, для региона, в котором расположено строение). Современные системы отслеживания молний (LLS) могут дать информацию о N_G ;
- уязвимость электрической установки.

Для определения необходимости защиты от импульсных перенапряжений при питании от подземного кабеля необходимо учитывать следующее:

- вблизи установки имеется СМЗ;
- длины подземного кабеля достаточно для обеспечения надлежащего гашения импульсов (согласно IEC 62305 требуется, как минимум, 1 000 м для понижения импульсных помех и перегрузок до приемлемого уровня);
- возможность повреждения подземного кабеля от прямого попадания молнии в условиях высокого удельного сопротивления земли (за исключением экранированного кабеля или металлического кабель-канала);
- высокие импульсные перенапряжения атмосферного характера, ожидаемые в воздушных линиях, подающих высокое напряжение к трансформатору, к которому подключена установка;
- размеры здания с подведенным подземным силовым кабелем значительно увеличивают риск прямого попадания ударов молнии в здание;
- наличие других наземных коммуникаций (телефонные линии, антенные системы и т. д.), которые могут повлиять на систему электроснабжения и оборудование.

При питании нескольких зданий от одной системы электроснабжения электрические системы зданий без УЗИП могут подвергаться высоким нагрузкам.

Оценка формы волны и значения тока из-за близости к месту удара (т.е. непосредственно в строение или вблизи него, непосредственно в линии электропередач или рядом с ними) приведена в приложении E к IEC 62305-1:2010. Оценка риска для каждого из этих источников повреждения может быть выполнена с использованием метода, указанного в IEC 62305-2.

В приложениях С и I дана дополнительная информация о грозовых перенапряжениях.

Оборудование в электроустановке перед УЗИП может влиять на устойчивость установки к перенапряжениям; стойкость этого оборудования к импульсам напряжения должна быть определена.

5.2.3 Коммутационные перенапряжения

С точки зрения пикового тока и напряжения эти перенапряжения, как правило, бывают ниже, чем грозовые перенапряжения, однако они значительно более продолжительны (например, импульсные помехи, обусловленные короткими замыканиями и срабатыванием предохранителей), могут обладать меньшей энергией, но случаться более часто (например, коммутационные переключения контакторов, конденсаторных батарей-компенсаторов реактивной мощности, БТИЗ и т. д.). Однако в редких случаях, особенно глубоко внутри строения или рядом с источниками коммутационного перенапряжения, коммутационное перенапряжение может быть выше, чем грозовое перенапряжение. Энергию таких коммутационных перенапряжений необходимо определить, чтобы правильно выбрать УЗИП.

В целом выбор номинала импульсных перенапряжений УЗИП основан на грозовых перенапряжениях.

Дополнительная информация о импульсах напряжения в силовых распределительных системах указана в разделе 4.3 IEEE C62.41.1-2002 и пункте 5.2.2 IEEE C62.72-2016. Эти типы импульсов напряжения, хотя и не всегда сразу вызывают повреждение силовой распределительной сети или подключенного оборудования, часто приводят к отключениям и нарушению работы системы. Формы и амплитуды волн этих импульсов могут существенно отличаться от источников, внешних по отношению к силовой распределительной системе, и для смягчения эффектов их воздействия могут потребоваться специально разработанные УЗИП. Дополнительные рекомендуемые формы волн и испытательные амплитуды, которые представляют такие импульсы, определены в стандарте IEEE C62.41.2-2002. Более подробную информацию о таких импульсах можно найти в IEC TR 62066:2002 «Перенапряжения импульсные и защита от импульсных перенапряжений в низковольтных энергосистемах переменного тока. Общая информация».

В приложениях С и I дана дополнительная информация о коммутационных перенапряжениях. Дополнительная информация о коммутационных перенапряжениях дана в IEC TR 62066.

5.2.4 Временные перенапряжения U_{TOV}

5.2.4.1 Общие сведения

В течение своего срока службы любое УЗИП может подвергаться временному перенапряжению U_{TOV} , которое превышает нормальное напряжение системы электроснабжения.

Временное перенапряжение имеет два параметра: значение и время. Длительность перенапряжения в первую очередь зависит от заземления системы электроснабжения (это относится как к высоковольтной, так и к низковольтной системе), к которой подключено УЗИП. При определении временных перенапряжений системы следует учитывать напряжения между нейтралью и фазой, а также между фазами системы (см. таблицу E.3).

ВПН могут возникать в низковольтной системе между L-N или L-PEN в случае неисправности низковольтной системы:

- в течение неопределенного времени до момента срабатывания УТЗ при наличии короткого замыкания,
- в течение неопределенного времени в случае потери нейтрали.

ВПН могут возникать в низковольтной системе в течение ограниченного времени между N-PE или L-PE в случае замыкания на землю в высоковольтной системе, в зависимости от конфигурации заземления высоковольтной и низковольтной систем или возможного взаимодействия между обеими системами.

УЗИП не предназначены для защиты от ВПН сети. УЗИП могут выдерживать такие состояния или переходить в безопасный аварийный режим согласно IEC 61643-11.

ВПН из-за потери нейтрали вызывают перенапряжения между фазой и нейтралью в течение очень долгого времени (до нескольких часов) и могут достигать значений напряжения вплоть до линейных напряжений энергосистемы. Защита от таких ВПН не может быть обеспечена с помощью УЗИП. В таких случаях можно использовать устройство защиты от перенапряжений промышленной частоты УЗНПЧ.

Примечание — Определение УЗНПЧ дано в IEC 63052¹⁾.

В приложениях E и I дана дополнительная информация о временных перенапряжениях.

¹⁾ На стадии подготовки на момент публикации находится IEC/PRVC 63052:2019.

5.2.4.2 Стандартизированные значения

В IEC 60364-4-44 приведены максимальные значения U_{TOV} , которые встречаются в низковольтных системах электроснабжения (более подробные сведения о расчетах этих значений приведены в приложении Е).

В зависимости от различных факторов, в том числе местоположения УЗИП, типа системы электроснабжения и т. п., эти значения могут быть ниже.

Максимальные значения временного перенапряжения в установках потребителя приведены в таблице 1. Значения, используемые для УЗИП, приведены в приложении Е.

Т а б л и ц а 1 — Максимальные значения ВПН по IEC 60364-4-44:2007

Возникновение U_{TOV}	Система	Максимальные значения $U_{TOV(VH)}$
Между фазой и землей	ТТ, IT	$U_0 + 250$ В продолжительностью >5 с
		$U_0 + 1\,200$ В продолжительностью до 5 с
Между нейтралью и землей	ТТ, IT	250 В продолжительностью >5 с
		1 200 В продолжительностью до 5 с
Вышеуказанные значения являются предельными значениями, связанными с неисправностями в высоковольтных энергосистемах, и могут быть рассчитаны в зависимости от типа энергосистем в соответствии с Приложением Е.		
Возникновение U_{TOV}	Система	Максимальные значения $U_{TOV(HH)}$
Между фазой и нейтралью	ТТ и TN	$\sqrt{3} \cdot U_0$
Вышеуказанное значение относится к потере проводника нейтрали в низковольтной системе.		
Между фазой и землей	Система IT (система ТТ: см. примечание 1)	$\sqrt{3} \cdot U_0$
Вышеуказанное значение относится к случайному заземлению проводника фазы в низковольтной системе.		
Между фазой и нейтралью	ТТ, IT и TN	$1,45 \cdot U_0$ продолжительностью до 5 с
Вышеуказанное значение относится к короткому замыканию между проводником фазы и проводником нейтрали.		
<p>П р и м е ч а н и е 1 — Было подтверждено, что высокие ВПН продолжительностью до 5 с также могут возникать и в системах ТТ. Подробности даны в приложении Е. Данное условие не рассматривается в IEC 60364-4-44.</p> <p>П р и м е ч а н и е 2 — Максимальные значения ВПН в местоположении трансформатора могут отличаться (быть больше или меньше) от приведенных в таблицах выше. Подробности даны в приложении Е.</p> <p>U_0 — напряжение между фазой и нейтралью низковольтной системы.</p>		

5.3 Характеристики защищаемого оборудования

Характеристики защищаемого оборудования в условиях импульсных помех определяют двумя следующими способами:

- испытание импульсной устойчивости оборудования согласно IEC 60664-1. Это испытание на координацию изоляции. Во время испытания оборудование не под напряжением;
- испытание импульсной невосприимчивости оборудования согласно IEC 61000-4-5. В данном испытании оцениваются возможности невосприимчивости оборудования в условиях эксплуатации. Испытание обычно проводят с генератором комбинированной волны (1,2/50, 8/20) при разных уровнях. Оно определяет, где могут произойти сбой, ошибка или отказ во время работы под напряжением.

Сравнение уровней импульсной устойчивости и импульсной невосприимчивости в условиях импульсных помех и перегрузок, в которых оборудование будет использоваться, определяет потенциальную потребность в УЗИП. Дополнительная информация дана в приложении О.

Примечание — Выбранное УЗИП может обеспечить эффективный уровень напряжения защиты $U_{p/f}$ ниже импульсной выдерживающей способности U_w защищаемого оборудования. В случае, когда непрерывная работа оборудования критична, $U_{p/f}$ менее импульсной невосприимчивости оборудования, см. 7.4.5. U_p можно выбирать в соответствии с 7.5.2 и 7.5.6.

6 Устройства защиты от импульсных перенапряжений

6.1 Основные функции УЗИП

УЗИП, рассматриваемые настоящим стандартом, могут быть внешними или внутренними относительно защищаемого оборудования.

Примечание — Электрическое и электронное оборудование часто защищают с помощью компонентов защиты от перенапряжений (например, MOV по IEC 61643-331), которые не рассматриваются в настоящем стандарте. В настоящем стандарте рассматривается защита от перенапряжения устройствами (УЗИП), соответствующими IEC 61643-11.

Их функционирование в системах электроснабжения можно привести следующим образом:

- при отсутствии импульсных перенапряжений УЗИП не должно оказывать заметного влияния на рабочие характеристики системы, в которую УЗИП включено;
- при возникновении импульсных перенапряжений УЗИП отвечает на импульсы понижением полного сопротивления и, пропуская импульсный ток через себя, ограничивает напряжение (в большинстве случаев значительно ниже защитного уровня U_p). Токовые импульсы могут вызвать прохождение через УЗИП сопровождающего тока промышленной частоты в зависимости от конструкции УЗИП (УЗИП с сопровождающим током промышленной частоты);
- после возникновения импульсных перенапряжений УЗИП восстанавливает состояние высокого полного сопротивления и прерывает любой сопровождающий ток промышленной частоты после подавления импульсов.

Характеристики УЗИП заданы для выполнения вышеуказанных функций в нормальных условиях эксплуатации. Нормальные условия эксплуатации определяются напряжением переменного тока системы электроснабжения, током нагрузки, высотой (давлением), влажностью и температурой окружающего воздуха.

6.2 Дополнительные требования

Исходя из назначения УЗИП, могут возникнуть дополнительные требования, например:

- к защите УЗИП от прямого прикосновения (согласно IEC 60364-4-41);
- к безопасной работе в случае выхода из строя УЗИП.

УЗИП может быть повреждено либо разрушено, если значение импульсного перенапряжения превысит максимальную энергию и разрядный ток, на которые оно рассчитано. Согласно настоящему стандарту повреждения УЗИП подразделяют на два вида: обрыв цепи и короткое замыкание (см. также 6.5.4).

Примечание — В контексте данного пункта это не касается концепции классификации УЗИП по IEC 61643-11 (режим работы при отказе УЗИП), которая связана с УЗИП конкретных типов. Однако УЗИП, относящиеся к классу УЗИП короткозамкнутого типа, по определению перейдут в состояние короткого замыкания по истечении срока службы.

Отказ УЗИП обычно трудно обнаружить, поскольку оно уже не влияет на систему. Между тем система остается без защиты. Для гарантии своевременной замены поврежденного УЗИП до возникновения следующего перенапряжения потребуются индикаторная функция (см. 7.6.3).

Ток короткого замыкания может протекать через неисправное УЗИП, когда последнее выходит из строя. Испытание на способность выдерживать ток короткого замыкания по IEC 61643-11 проводят для того, чтобы убедиться, что энергия, рассеиваемая во время проведения тока короткого замыкания, не приведет к опасности возникновения пожара. Независимо от заявленного режима работы поврежденного УЗИП (размыкание или замыкание цепи) по IEC 61643-11 может потребоваться подходящее разъединяющее устройство для защиты УЗИП от перегрузки (см. 7.5.2.4).

6.3 Классификация УЗИП

6.3.1 УЗИП: классификация

Устройства защиты от импульсных перенапряжений классифицируют согласно IEC 61643-11 следующим образом.

Число вводов: одноводные или двухводные.

Тип конструкции: коммутирующие напряжение, ограничивающие напряжение или комбинированные.

Класс испытания УЗИП: I, II, III.

Местоположение: внутренней установки или наружной установки.

Доступность: доступные, недоступные.

Способ монтажа: стационарные или переносные.

Разъединитель: местоположение (внешний; внутренний; и внешний, и внутренний; нет) и функции защиты (тепловая, ток утечки, сверхток).

Защита от сверхтока: с защитой или без защиты.

Степень защиты: обеспечиваемая оболочкой УЗИП (IP).

Диапазон температур: нормальный или расширенный.

Примечание — «УЗИП наружной установки» означает «вне закрытых помещений». Таким образом, данные УЗИП подвержены воздействию всех наружных условий. «Внутренней установки» означает «внутри закрытых помещений». Таким образом, данные УЗИП подвержены воздействию всех внутренних атмосферных условий. «Недоступные» означает, что токоведущие части недоступны, если не используется специальный инструмент или другое оборудование.

Часть из приведенных выше вариантов связана с применяемой технологией и определена изготовителем.

6.3.2 Типичная конструкция и компоновка

Основные защитные компоненты, используемые в УЗИП, относятся к двум категориям:

- ограничивающие напряжение компоненты: металлооксидные варисторы (MOV, см. IEC 61643-331), диоды с лавинным пробоем (ABD, см. IEC 61643-321) или подавляющие диоды (см. IEC 61643-321) и т. д.;

- коммутирующие напряжение компоненты: разрядники, газоразрядные трубки (ГРТ, см. IEC 61643-311), тиристоры; ограничители перенапряжений (ТОН, см. IEC 61643-341), двунаправленные триодные тиристоры (см. IEC 61643-341) и т. д.

На основе этих компонентов на рисунке 4 приведены типовые конструкции УЗИП:

- один ограничивающий напряжение компонент (рисунок 4а): УЗИП ограничивающего типа;

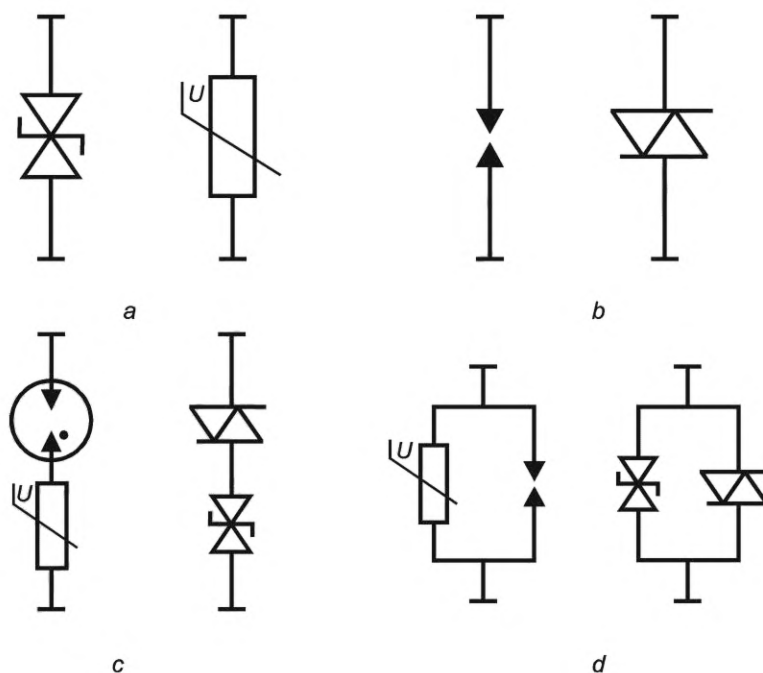
- один коммутирующий напряжение компонент (рисунок 4b): УЗИП коммутирующего типа;

- комбинация ограничивающих и коммутирующих напряжение компонентов (рисунки 4с и 4d):

УЗИП комбинированного типа.

УЗИП могут иметь простую компоновку элементов защиты от перенапряжения, но они также могут включать индикаторы, разъединители, предохранители, индукторы, конденсаторы, термопреобразователи, термисторы с положительным температурным коэффициентом и другие компоненты. Обычно УЗИП подразделяют на одноводные УЗИП (см. 3.1.21) и двухводные УЗИП (см. 3.1.22).

В приложении Р дана дополнительная информация о применении испытаний для УЗИП, состоящих из нескольких компонентов.



a — компоненты, ограничивающие напряжение; *b* — компоненты, коммутирующие напряжение; *c* — компоненты, ограничивающие напряжение, включенные последовательно с коммутирующими напряжение компонентами; *d* — компоненты, ограничивающие напряжение, включенные параллельно с коммутирующими напряжение компонентами

Рисунок 4 — Примеры компонентов и комбинаций компонентов

6.4 Характеристики УЗИП

6.4.1 Условия эксплуатации согласно IEC 61643-11

6.4.1.1 Нормальные условия эксплуатации

Частота главной цепи питания в пределах от 47 до 63 Гц переменного тока.

Высота не должна превышать 2 000 м.

Рабочая температура: нормальный диапазон от $-5\text{ }^{\circ}\text{C}$ до $+40\text{ }^{\circ}\text{C}$, расширенный диапазон от $-40\text{ }^{\circ}\text{C}$ до $+70\text{ }^{\circ}\text{C}$.

Относительная влажность при температуре в помещении должна быть в пределах от 5 % до 95 % для нормального диапазона и от 5 % до 100 % для расширенного диапазона.

Нормальный диапазон предназначен для УЗИП внутреннего применения в защищенных от погодных условий местах без средств контроля температуры и влажности. Расширенный диапазон предназначен для УЗИП наружной установки в незащищенных от погодных условий местах.

Примечание 1 — Потребитель определяет местоположение УЗИП (вне помещения, внутри помещения и т. д.) и выбирает диапазон температурных условий: нормальный или расширенный.

Примечание 2 — В целом диапазон температур хранения шире диапазона рабочих температур.

6.4.1.2 Аномальные условия эксплуатации

Воздействие на УЗИП аномальных условий эксплуатации может потребовать особого внимания при разработке или применении УЗИП, и на это следует обратить внимание изготовителя.

Солнечная радиация: в большинстве случаев УЗИП не подвергаются влиянию солнечной радиации. Как правило, влияние солнечной радиации не учитывают в типовых испытаниях. Если УЗИП подвергаются влиянию солнечной радиации, это следует учитывать при испытаниях.

Примечание — В целом степень защиты оболочки УЗИП выше IP2X. В особых случаях могут использоваться другие значения (например, для УЗИП наружной установки).

6.4.2 Перечень параметров для выбора УЗИП

Ниже представлен неисчерпывающий перечень параметров, необходимых потребителю для правильного выбора УЗИП:

Примечание — Часть из перечня параметров испытаний определена для каждого вида защиты.

- a) U_c — максимальное длительное рабочее напряжение;
- b) U_T — испытательное значение временного перенапряжения и/или типы систем электроснабжения, для которых предназначено УЗИП;
- c) I_{imp} — для класса испытаний I;
- d) I_n — номинальный разрядный ток для класса испытаний II;
- e) U_{oc} — для класса испытаний III;
- f) U_p — уровень напряжения защиты;
- g) режим работы при отказе (если заявлено изготовителем);
- h) $I_{к.з.}$ — номинальный ток короткого замыкания;
- i) I_{fi} — номинал отключения сопровождающего тока (за исключением УЗИП ограничивающего типа);
- j) I_L — номинальный ток нагрузки (для двухвводных УЗИП или одновводных УЗИП с отдельными вводными и выводными контактными выводами);
- k) падение напряжения (для двухвводных УЗИП);
- l) I_{PE} — дифференциальный ток (для УЗИП с клеммой для защитного проводника);
- m) I_{trans} — номинальный импульсный ток перехода для УЗИП короткозамкнутого типа;
- n) номиналы и характеристики для внешних разъединителей, при необходимости;
- o) I_{max} — максимальный разрядный ток (необязательно);
- p) I_{Total} — суммарный разрядный ток для многофункциональных УЗИП (если указано изготовителем);
- q) способность двухвводного УЗИП выдерживать перенапряжения со стороны нагрузки (если указано изготовителем);
- r) виды защиты (для УЗИП с несколькими видами защиты);
- s) du/dt — номинал подъема напряжения (если указан изготовителем).

6.5 Дополнительная информация о характеристиках УЗИП

6.5.1 Информация о напряжениях промышленной частоты

6.5.1.1 Максимальное длительное рабочее напряжение U_c , длительный рабочий ток I_c и дифференциальный ток I_{PE}

U_c должно быть достаточно высоким, чтобы свести к минимуму любые изменения характеристик УЗИП (старение, тепловой сбой и т. д.) в нормальных условиях.

I_c — это значение тока, протекающего через УЗИП при подаче U_c . Ток, протекающий через вывод заземления (PE), при наличии, называют дифференциальным током I_{PE} . Этот ток I_{PE} используется при выборе УЗИП во избежание нежелательного срабатывания устройств защиты от сверхтоков или других защитных устройств (например, УДТ) (см. 531.2.1.2 IEC 60364-5-53:2001).

Примечание — I_c не измеряется в IEC 61643-11 и является необязательным параметром.

6.5.1.2 Характеристики временного перенапряжения

Характеристика временного перенапряжения УЗИП представляется несколькими точками (напряжение/время) на кривой отношения напряжения (промышленной частоты) ко времени (до нескольких секунд).

Продолжительности ВПН, рассматриваемые в стандарте IEC 61643-11, бывают трех видов:

- 200 мс для ВПН в результате коротких замыканий высоковольтной системы;
- 5 с в результате коротких замыканий в низковольтной системе;
- 120 мин в результате потери нейтрали.

Испытательные значения напряжения обозначают U_T (испытательное значение временного перенапряжения).

УЗИП может либо выдержать испытания ВПН без недопустимых изменений своих характеристик, либо перейти в состояние отказа в безопасном режиме.

Установленные согласно IEC 60364-5-53 УЗИП должны выдерживать ВПН в результате короткого замыкания в низковольтной системе электроснабжения (см. значения ВПН продолжительностью 5 с в таблице E.3).

УЗИП, в инструкции по установке которых изготовитель заявляет о возможности их установки в системах ТТ между нейтралью и PE перед основным УДТ, также должны выдерживать ВПН в результате

короткого замыкания в высоковольтной энергосистеме (см. значения ВПН продолжительностью 200 мс в таблице Е.3).

Испытательное значение временного перенапряжения должно быть указано изготовителем согласно IEC 61643-11.

Примечание — Выбор УЗИП и с высокой способностью выдерживать временные перенапряжения, и с низким уровнем напряжения защиты может быть затруднителен.

Потребитель может выбрать наиболее приемлемое для него УЗИП путем сравнения испытательного значения временного перенапряжения УЗИП и действительных значений временного перенапряжения (U_{TOV}), возникающих в системе электроснабжения.

Стандартизированные значения, используемые для испытаний УЗИП, приведены в таблице Е.3.

В перечне технических характеристик изготовителя должно быть указано либо U_T (испытательное значение временного перенапряжения), либо типы систем электроснабжения, для которых предназначено УЗИП. Когда указан тип системы, подходящий для УЗИП, все необходимые испытания были проведены при требуемых значениях U_T , в этом случае нет необходимости в сравнении U_T и U_{TOV} для систем с соответствующими значениями ВПН по IEC 60364-4-44. В настоящее время принято указывать типы систем электроснабжения, для которых предназначен УЗИП, в перечне технических характеристик, чтобы упростить задачу потребителю.

6.5.2 Информация, касающаяся импульсных токов

6.5.2.1 Общие сведения

Факторы, обсуждаемые ниже, относятся к характеристикам напряжения, тока и времени форм волны импульсов. Для испытаний используют разные формы и уровни импульсов в зависимости от нагрузок, которым, как ожидается, будет подвергаться УЗИП.

Руководство по выбору подходящих классов испытаний УЗИП дано во введении к стандарту IEC 61643-11, в котором указано следующее:

Существует три класса испытаний:

- испытание класса I предназначено для имитации частично наведенных импульсов грозового тока. Рекомендуется подвергать испытанию класса I УЗИП, в основном предназначенные для размещения в местах повышенного воздействия, например линейные вводы в здания, защищенные СМЗ;
- испытания классов II и III проводят для УЗИП, подвергаемых кратковременным импульсам.

При выборе УЗИП необходимо учитывать и класс испытаний, и амплитуду, на которую он рассчитан. УЗИП, подвергающиеся испытаниям класса II или III, в большинстве случаев рекомендованы для мест, в меньшей степени подверженных прямым импульсам. УЗИП, подвергающиеся испытаниям класса II, также можно использовать на вводах и вторичных распределительных щитах, а УЗИП, подвергающиеся испытаниям класса III, следует использовать в местах возле оборудования.

Примечание 1 — При испытании класса II к УЗИП прикладывают импульсный ток, при испытаниях класса III к УЗИП прикладывают напряжение, а результирующий ток зависит от характеристик УЗИП. Маркировка на УЗИП относится к используемому генератору, а не к фактическому току, который протекал через УЗИП во время испытаний.

Примечание 2 — Класс испытания, которому подвергалось УЗИП, указан на шильдике буквой Т в квадрате: «**T1**» для испытаний класса I, «**T2**» для испытаний класса II и «**T3**» для испытаний класса III, или словами «класс испытаний».

6.5.2.2 I_n — номинальный разрядный ток (8/20)

Для УЗИП, соответствующих классу испытаний II, это ток, который используется в качестве одного из параметров испытаний для определения измеренного предельного напряжения (другим является испытание напряжением пробоя на фронте импульса для УЗИП коммутирующего и комбинированного типов). Данный ток также используется для испытания в рабочем режиме (подается 15 раз).

I_n соответствует току, который часто должен возникать на периферии.

Предпочтительными являются следующие значения I_n : 0,05; 0,1; 0,25; 0,5; 1,0; 1,5; 2,0; 2,5; 3,0; 5,0; 10; 15 и 20 кА. Согласно IEC 60364-5-53 минимум 5 кА требуется на вводе в установку.

6.5.2.3 I_{imp} — импульсный разрядный ток (10/350)

Для УЗИП класса испытаний I I_{imp} является параметром испытания, используемым в дополнительном испытании режима эксплуатации по классу испытаний I. Они связаны с максимальными значениями разрядных токов, которые могут возникать в месте установки УЗИП в системе.

Примечание — Импульс с формой волны 8/20 и значением I_{imp} используется для определения измеренного предельного напряжения (другим является испытание напряжением пробоя на фронте импульса для УЗИП коммутирующего и комбинированного типов). Данный ток также используется для испытания в рабочем режиме (подается 15 раз).

Предпочтительные значения I_{imp} (Q , W/R), согласно IEC 61643-11, приведены в таблице 2.

Таблица 2 — Предпочтительные значения I_{imp}

I_{imp} , кА	Q , А · с	W/R , кДж/Ом
25	12,5	156
20	10	100
12,5	6,25	39
10	5	25
5	2,5	6,25
2	1	1
1	0,5	0,25

Примечание — Форма волны 10/350 является типичным примером формы волны, который отвечает требованиям таблицы 2.

6.5.2.4 I_{max} — максимальный разрядный ток

I_{max} является справочным параметром испытания. При I_{max} в испытании режима эксплуатации импульс отсутствует. Он связан с максимальными значениями разрядных токов, которые могут возникнуть в месте установки УЗИП в системе.

Когда I_{max} указан изготовителем, подается дополнительный токовый импульс 8/20 с пиковым значением, после чего измеряют и регистрируют остаточное напряжение. Для УЗИП на основе ограничивающих компонентов напряжение U_{max} равно или больше остаточного напряжения при I_n .

6.5.2.5 I_{trans} — номинальный импульсный ток перехода для УЗИП короткозамкнутого типа

I_{trans} — это импульс 8/20 более I_n , который соответствует току, вызывающему короткое замыкание в УЗИП короткозамкнутого типа.

Данный ток также используется во время подготовки к испытанию при подаче тока короткого замыкания. Значения I_{trans} выбирают из предпочтительных значений I_n .

6.5.3 Информация, касающаяся уровня напряжения защиты, обеспечиваемого УЗИП

6.5.3.1 Измеренное предельное напряжение

а) Испытания классов I и II

Измеренное предельное напряжение определяется путем проведения двух испытаний:

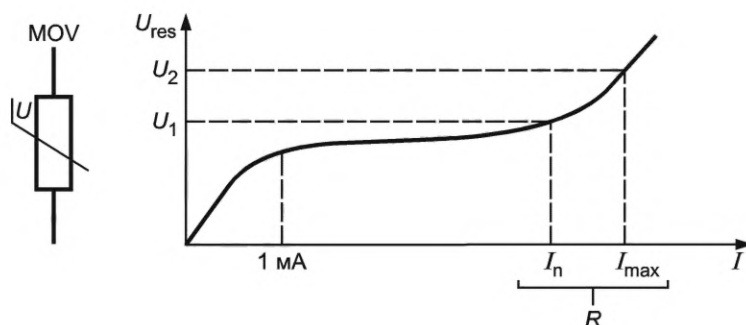
- измерение остаточного напряжения при разных значениях тока с импульсом 8/20;
- измерение напряжения пробоя на фронте волны с использованием импульса 1,2/50 (только для УЗИП коммутирующего и комбинированного типов).

Измеренное предельное напряжение является наибольшим из значений напряжения:

- остаточное напряжение для диапазона импульсов тока с фронтом волны 8/20 и пиковым значением от 0,1 до однократного значения I_{imp} для испытания класса I и от 0,1 до однократного значения I_n для испытания II класса;
- или напряжение пробоя на фронте волны с использованием импульса 1,2/50.

Для УЗИП с ограничивающими напряжение компонентами, например, на рисунке 5 показана типичная кривая остаточного напряжения (U_{res} в зависимости от I) для металлооксидного варистора (МОВ). Кривая показывает, что остаточное напряжение УЗИП для тока при I_{max} больше, чем остаточное напряжение при I_n и при заявленном I_{max} . Если это напряжение при I_{max} выше, чем уровень напряжения

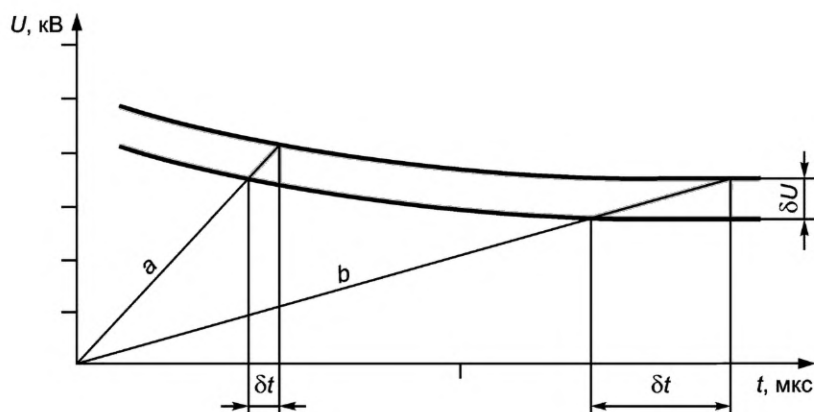
защиты, и особенно, если оно выше, чем импульсное выдерживаемое напряжение защищаемого оборудования, то существует риск того, что УЗИП выдержит такое напряжение, но при этом оборудование не будет защищено. Следовательно, уровень напряжения защиты и устойчивость к импульсным токам УЗИП должны выбираться соответственно.



U_1 — остаточное напряжение при I_n ; U_2 — остаточное напряжение при I_{max} ; R — диапазон нескольких кА

Рисунок 5 — Типичная кривая U_{res} и I для металлооксидных варисторов (MOV)

Для УЗИП с коммутирующими напряжение компонентами (например, разрядник, газоразрядная трубка и т. д.) импульсное напряжение пробоя зависит от скорости нарастания (du/dt) приложенного импульсного перенапряжения. В большинстве случаев, чем выше скорость нарастания импульсного напряжения (du/dt), тем выше импульсное разрядное напряжение. Поскольку импульсное напряжение пробоя является статистическим значением при заданном du/dt , в измеренных значениях будет разброс (см. рисунок 6).



a — более высокая скорость нарастания — 10 кВ/мкс; b — более низкая скорость нарастания — 1 кВ/мкс; δt — разброс времени разряда; δU — разброс напряжения разряда

Рисунок 6 — Типичная кривая разрядника

б) Испытания класса III

Для УЗИП, испытываемых по классу испытаний III, используется генератор комбинированной волны. Максимальное значение, измеренное во время испытания с генератором комбинированной волны, импульсы от $0,1 \cdot U_{oc}$ до U_{oc} — это измеренное предельное напряжение.

6.5.3.2 Уровень напряжения защиты U_p

U_p указывает изготовитель. По определению он равен или более наибольшего значения измененного предельного напряжения. Изготовитель должен учитывать производственные допуски при определении этого значения. На практике нередко защита, обеспечиваемая УЗИП, лучше, чем заявленный U_p . В некоторых случаях изготовитель публикует в перечне технических характеристик либо кривую U , либо U_{res} относительно I , либо таблицу с U или U_{res} для нескольких значений I . Если ток, протекающий через УЗИП в месте установки, ниже чем ток, используемый для определения U_p , можно использовать это значение напряжения (U или U_{res}) для достижения лучшей защиты.

Предпочтительным являются следующие уровни напряжения защиты: 0,08; 0,09; 0,10; 0,12; 0,15; 0,22; 0,33; 0,4; 0,5; 0,6; 0,7; 0,8; 0,9; 1,0; 1,2; 1,5; 1,8; 2,0; 2,5; 3,0; 4,0; 5,0; 6,0; 8,0 и 10 кВ в зависимости от категории перенапряжения и номинального напряжения защищаемого оборудования.

В приложении В приведен пример соотношения между U_c и U_p для УЗИП ограничивающего типа на основе металлооксидных варисторов (МОВ).

6.5.4 Информация, касающаяся статуса УЗИП по окончании его срока службы

Режим работы УЗИП в конце срока службы зависит от значения, количества импульсных токов и напряжений и их формы волны, способности системы питания выдерживать короткое замыкание и значения напряжения, приложенного к УЗИП в конце срока службы. В этом документе рассматривается два основных типа режима работы УЗИП в конце срока службы:

- короткое замыкание (или низкое сопротивление);
- обрыв цепи (или высокое сопротивление).

Примечание 1 — В контексте данного пункта это не касается концепции классификации УЗИП по IEC 61643-11:2011, 5.12 (режим работы при отказе УЗИП), которая связана с УЗИП конкретных типов. Однако УЗИП, относящиеся к классу 5.12.2 (УЗИП короткозамкнутого типа) (по определению) перейдут в состояние короткого замыкания по истечении срока службы.

Иногда УЗИП может переходить в промежуточное состояние на короткое время. Это состояние связано с поглощением энергии и в результате приводит к обрыву цепи (отдельно или в сочетании с разъединителем или вышестоящим устройством защиты от сверхтока) или к короткому замыканию. В настоящем документе предполагается, что такое состояние является временным, и поэтому не рассматривается.

Примечание 2 — Промежуточное состояние — параметры более низких (худших) уровней по сравнению с заявленными изготовителем, при которых УЗИП еще исправно.

Изменения характеристик УЗИП не обязательно считаются выходом его из строя. Данная тема рассматривается в 6.5.7.

6.5.5 I_{SCCR} — номинальный ток короткого замыкания и I_{ff} : номинал отключения сопровождающего тока

УЗИП, отдельно или в сочетании со своим разъединителем и/или устройством защиты от сверхтока, должно быть способно выдерживать номинальный ток короткого замыкания I_{SCCR} , указанный изготовителем. Это значение определено и испытано согласно IEC 61643-11 в сочетании с разъединителем и/или устройством защиты от сверхтока, указанным изготовителем. УЗИП должно выдерживать испытание без горения, обугливания или выделения расплавленного материала либо образования отверстия в корпусе. Необходимо убедиться, что УЗИП не будет использоваться в месте, где ожидаемый ток короткого замыкания источника питания I_p больше, чем его выдерживаемый ток короткого замыкания. Также необходимо убедиться, что соответствующий разъединитель и/или устройство защиты от сверхтока, рекомендованное изготовителем, присутствует и находится в рабочем состоянии. Значение I_{SCCR} представляет собой номинальное значение УЗИП, используемого в сочетании с заданным разъединителем и/или устройством защиты от сверхтока. Это значение, а также номинальные параметры и характеристики внешнего разъединителя при необходимости указываются в документации изготовителя вместе с поставляемым изделием.

Для УЗИП не ограничивающего типа сопровождающий ток представляет собой пиковый ток, подаваемый системой электроснабжения и протекающий через УЗИП после подачи импульса разрядного тока. Номинал отключения сопровождающего тока I_{ff} — это ожидаемый ток короткого замыкания, который УЗИП способно отключать без срабатывания разъединителя. Номинал отключения сопровождающего тока (I_{ff}) следует учитывать при выборе УЗИП, которое не является УЗИП ограничивающего типа. Данная информация дается в документации изготовителя с поставляемым изделием. Согласно правилам установки, внешние разъединители или устройства защиты от сверхтоков, используемые для защиты УЗИП, должны соответствовать стандарту IEC для устройств защиты от сверхтока или местному национальному стандарту, если это применимо.

6.5.6 I_L — номинальный ток нагрузки и ΔU : падение напряжения (для двухвводных УЗИП или одновводных УЗИП с отдельными вводными и выводными контактными вводами)

Для двухвводного УЗИП или одновводного УЗИП, подключенного к источнику питания, необходимо обеспечить, чтобы ток нагрузки оборудования не превышал его номинальный ток нагрузки I_L .

Примечание — Также необходимо учитывать тип нагрузки. Например, некоторые виды нагрузки могут сопровождаться пусковыми токами, которые могут втрое превышать действующее значение. Эти пиковые токи могут вызвать дополнительный нагрев в последовательно включенных элементах двухвводных УЗИП.

Также необходимо убедиться, что установка двухвводного УЗИП не приводит к недопустимому падению напряжения для оборудования, расположенного после УЗИП. Этот аспект характеризуется необязательным параметром падения напряжения ΔU .

6.5.7 Информация, касающаяся изменений характеристик УЗИП

Некоторые УЗИП могут переходить в промежуточное состояние при воздействии нагрузок, которые превышают определенные при стандартных испытаниях. В таком случае некоторые из их характеристик могут изменять свои заданные значения, например: U_p , I_n , I_c , и т. д. В частности, это может случиться с УЗИП, активные части которых включены параллельно, когда одна из таких активных частей может быть разъединена в результате импульсного перенапряжения. В подобных ситуациях потребитель может и не знать об изменении характеристик. Любое такое промежуточное состояние должно быть исключено конструкцией УЗИП, если нет четкой индикации этих состояний.

7 Применение УЗИП в низковольтных системах электроснабжения

7.1 Общие сведения

При проведении анализа рисков (см. раздел 4) для определения необходимости УЗИП и когда возможные перегрузки в системе известны (определены согласно разделу 5), характеристики УЗИП (по разделу 6) для защиты оборудования могут быть указаны с помощью процедур, представленных на рисунке 7.

УЗИП в распределительной системе электроснабжения могут быть выбраны на основе принципов, перечисленных в 7.1, а их характеристики выбираются в соответствии с процедурами, указанными в разделе 7.

Примеры применения УЗИП приведены в приложении G.

Примеры практической установки УЗИП приведены в приложении L.

7.2 Аспекты местоположения УЗИП в зависимости от классов испытания

В точке ввода в зависимости от входящих импульсов могут использоваться УЗИП, испытанные по классам I или II, исходя из результатов анализа рисков (см. раздел 4). Установка УЗИП максимально близко к возможному вводу в электроустановку снижает импульсные токи перегрузки, протекающие в последующем устройстве (например, счетчики, клеммы, защитные устройства, выключатели и т. д.). Рассмотрение электрических нагрузок, входящих в состав импульса, является ключом для правильного выбора УЗИП. В случае коммутационных перенапряжений, возникающих в установке, или перенапряжений в других коммуникациях на вводе в здание, таких как телефонные линии, интернет-соединения или перенапряжения в других службах, питающих другие структуры, УЗИП следует размещать как можно ближе к источнику таких угроз. В случае СМЗ дополнительные сведения можно найти в серии документов IEC 62305. УЗИП, испытываемые по классам II и III, также подходят для установки возле защищаемого оборудования.

7.3 Виды защиты УЗИП и установка

Когда защищаемое оборудование имеет достаточную устойчивость к перенапряжениям или расположено рядом с главным распределительным щитом, одного УЗИП может быть достаточно, оно должно быть установлено максимально близко к вводу в электроустановку. Для данного местоположения УЗИП должно иметь достаточную устойчивость к импульсным перенапряжениям. На рисунках L.1—L.5 показаны типичные схемы соединений УЗИП, расположенных у ввода электроустановки для разных типов систем. На рисунке L.5 представлен частный случай системы TN C-S.

УЗИП на вводе или возле ввода в электроустановку должно быть подключено, как минимум, к следующим точкам:

а) если имеется прямое соединение между проводником нейтрали и PE на вводе или рядом с вводом в электроустановку или, если проводник нейтрали отсутствует, между каждым проводником фазы и либо основным вводом земли, либо основным защитным проводником, в зависимости от того, какой путь короче.

Выбор УЗИП

УЗИП, подвергающиеся испытаниям классов I, II и III, также можно использовать на вводе, а УЗИП, подвергающиеся испытаниям классов II и III, в местах возле оборудования

Для защиты от воздействий грозовых и коммутационных перенапряжений необходимо использовать УЗИП II класса испытаний. Когда строение оборудовано СМЗ, необходимо использовать УЗИП I класса испытаний

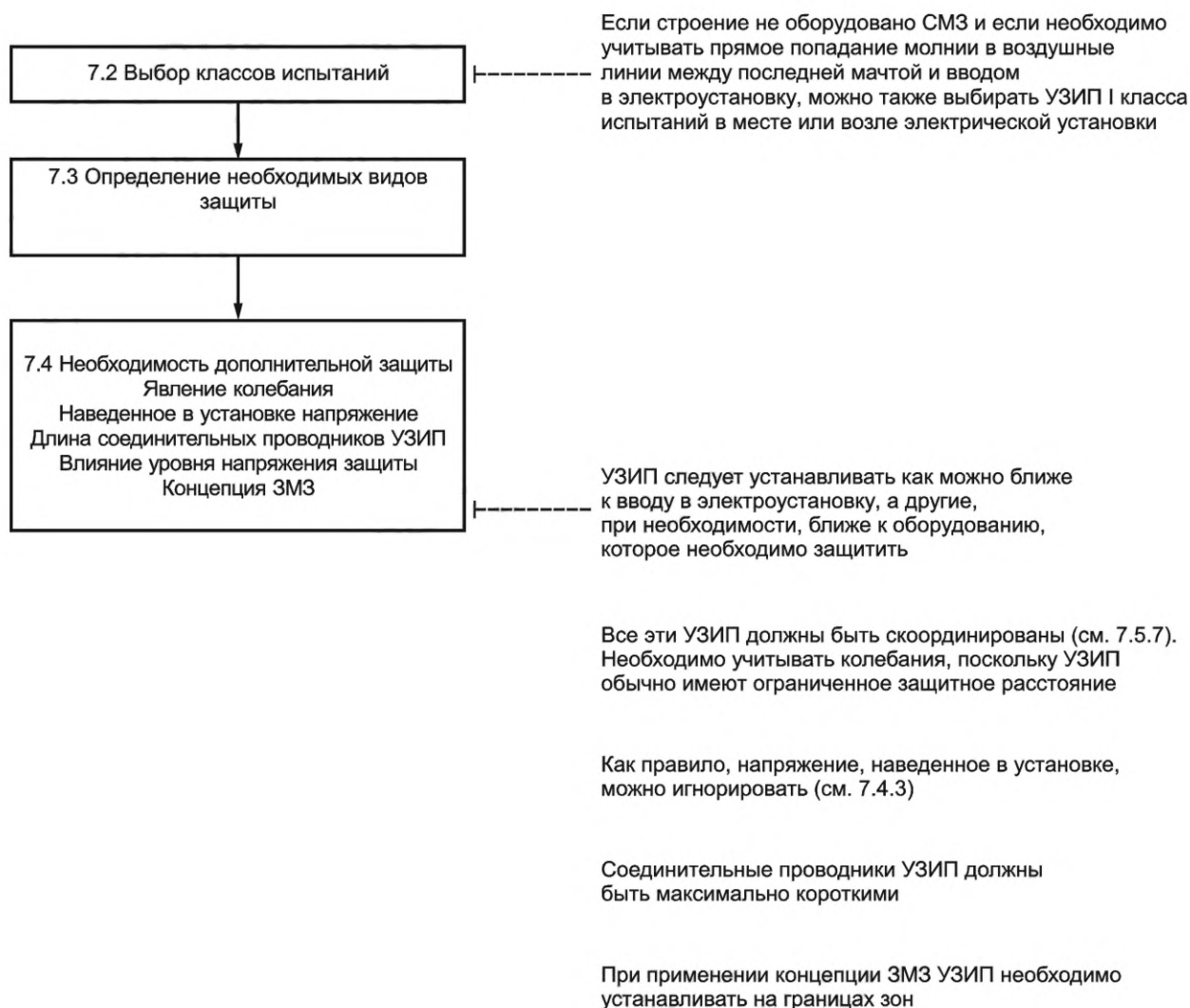


Рисунок 7 — Блок-схема применения УЗИП

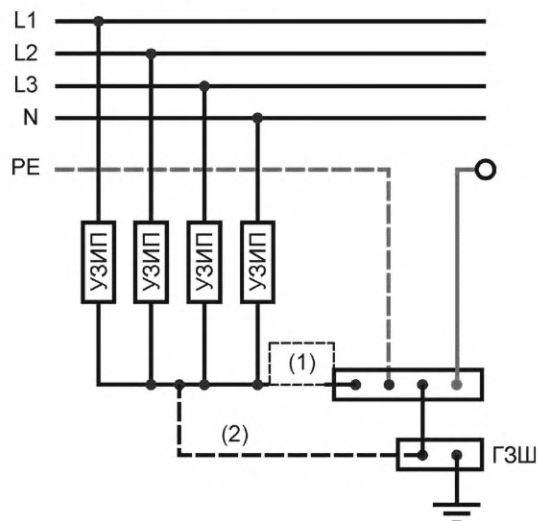
Примечание 1 — Полное удельное сопротивление подключения к РЕ в системе IT не рассматривается как соединение;

б) если прямого соединения между проводником нейтрали и РЕ в точке ввода или возле точки ввода в электроустановку нет:

- между каждым проводником фазы и основным вводом заземления или основным защитным проводником, а также между проводником нейтрали и основным вводом заземления или защитным проводником, в зависимости от того, какой путь короче, — тип соединения 1 (СТ 1), см. рисунок 8;

- между каждым проводником фазы и проводником нейтрали, а также между проводником нейтрали и либо основным вводом заземления, либо защитным проводником, в зависимости от того, какой путь короче, — тип соединения 2 (СТ 2), см. рисунок 9.

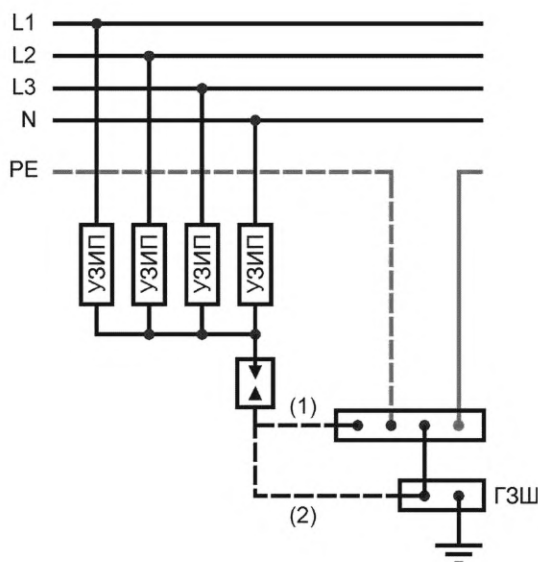
Примечание 2 — Если проводник фазы заземлен, он считается эквивалентом проводника нейтрали для областей применения, указанных в настоящем подпункте.



ГЗШ — главная заземляющая шина

Примечание — Заземление устройств защиты от перенапряжения (1) и/или (2) должно быть кратчайшим путем; согласно государственным нормам, использование 1, 2 или обоих УЗИП может быть обязательным.

Рисунок 8 — Пример соединения типа 1 (СТ 1)



ГЗШ — главная заземляющая шина

Примечание — Заземление устройств защиты от перенапряжения (1) и/или (2) должно быть кратчайшим путем; согласно государственным нормам, использование 1, 2 или обоих УЗИП может быть обязательным.

Рисунок 9 — Пример соединения типа 2 (СТ 2)

В таблице 3 представлены разные виды защиты, которые могут требоваться в разных низковольтных системах.

Примечание 3 — Если к одному проводнику подключено более одного УЗИП, необходимо учесть координацию между ними (см. 7.5.7).

Примечание 4 — Количество видов защиты зависит от типа защищаемого оборудования (например, если оборудование не подключено к земле, защита фазы или нейтрали относительно земли может не потребоваться), стойкости оборудования в соответствии с каждым видом защиты, структуры электрической системы и заземления, а также характеристик перенапряжения на вводе. Например, защиты между фазой/нейтралью и проводником защитного заземления или между фазой и нейтралью в большинстве случаев достаточно, а защита между фазой и фазой в большинстве случаев не используется.

Примечание 5 — Установка УЗИП перед счетчиком поставщика электроэнергии осуществляется по схеме поставщика электроэнергии.

Таблица 3 — Виды защиты низковольтных систем

УЗИП, включенные между:	Конфигурация системы в точке установки УЗИП							
	TT		TN-C	TN-S		IT с разделением нейтраля		IT без разделения нейтрали
	Установка согласно			Установка согласно		Установка согласно		
СТ 1 ^{c)}	СТ 2	СТ 1		СТ 2	СТ 1	СТ 2		
Каждый проводник фазы и нейтрали	+	•	н.п.	+	•	+	•	н.п.
Каждый проводник фазы и PE	•	н.п.	н.п.	•	н.п.	•	н.п.	•
Проводник нейтрали и PE	•	• b), d)	н.п.	• a)	• a), b)	•	• b)	н.п.
Каждый проводник фазы и PEN	н.п.	н.п.	•	н.п.	н.п.	н.п.	н.п.	н.п.
Проводники фазы	+	+	+	+	+	+	+	+
<ul style="list-style-type: none"> • обязательно н.п.: не применимо +: обязательно, в дополнение к обязательным УЗИП СТ: тип соединения 								
<p>a) В системах TN-S или TN-CS УЗИП между нейтралью и PE может не использоваться, если расстояние между точкой разделения PE и N и местом установки УЗИП составляет менее 0,5 м или если точка разделения и УЗИП расположены в одном распределительном щите.</p> <p>b) При использовании СТ 2 выдерживаемое оборудованием напряжение U_W должно сравниваться с уровнем защиты, полученным в результате подключения двух УЗИП последовательно (L-N и N-PE). В этом случае результаты могут отличаться от простого сложения U_p обоих УЗИП.</p> <p>c) Только после УДТ.</p> <p>d) Используется перед главным УДТ; УЗИП должно выдерживать ВПН; см. 6.5.1.2.</p>								

Дополнительная информация дана в приложении J.

7.4 Необходимость дополнительной защиты

7.4.1 Общие сведения

Когда требуются УЗИП, первое УЗИП должно быть установлено на вводе в электроустановку. Назначением данного УЗИП является снижение воздействий перенапряжений, образующихся за пределами объекта. В некоторых случаях достаточно одного УЗИП, например, если перенапряжения на вводе в сооружение невелики или если оборудование обладает высокой стойкостью и/или у УЗИП низкое U_p .

Дополнительная защита в распределительных щитах или возле защищаемого оборудования (например, в штепсельной розетке) может потребоваться, например, в следующих случаях:

- расстояние между УЗИП и защищаемым оборудованием слишком велико;
- в результате грозových разрядов внутри строения образуются электромагнитные поля;
- длина проводника УЗИП на вводе в электроустановку слишком большая, что снижает эффективность обеспечиваемой устройством защиты в этом месте;
- наличествует чувствительное оборудование (электроника, компьютер): стойкость к перенапряжению ниже, чем U_p УЗИП.

Дополнительные УЗИП также могут потребоваться для обеспечения защиты от переходных перенапряжений в отношении угроз, исходящих из других источников, таких как:

- коммутационные перенапряжения, образуемые оборудованием, расположенным в электроустановке;
- перенапряжения в других коммуникациях на вводе в здание, таких как телефонные линии, интернет-соединения;
- перенапряжения в других сетях, питающих другие строения, такие как вспомогательные здания, внешние установки/освещение, линии электропередач, питающие внешние датчики.

Дополнительная защита также может потребоваться при наличии ФЭ установок. Такие случаи рассматриваются в IEC 61643-32.

7.4.2 Воздействие явления колебания на защитное расстояние

Примечание — Защитное расстояние также в некоторых странах называют разделительным расстоянием.

Когда УЗИП используется для защиты определенного оборудования внутри установки, УЗИП следует устанавливать как можно ближе к защищаемому оборудованию. Если расстояние между УЗИП и защищаемым оборудованием слишком велико, колебания могут привести к тому, что напряжение на выводах оборудования будет до двух раз выше, чем U_p , а при некоторых обстоятельствах может превысить даже этот уровень. Это может вызвать отказ защищаемого оборудования, несмотря на наличие УЗИП (см. рисунки J.8—J.10).

Допустимое расстояние (называемое защитным расстоянием) зависит от типа УЗИП, типа системы, крутизны (du/dt) и формы волны вводного перенапряжения и подключенных нагрузок. В частности, это удвоение возможно, если оборудование имеет большое значение полного сопротивления, работает как конденсатор или если оборудование имеет встроенные средства разъединения. На рисунке J.10 приведен пример удвоения напряжения в таких условиях в качестве демонстрации этого явления.

Как правило, колебаниями можно пренебречь на расстояниях менее 10 м. Иногда в оборудовании есть внутренние защитные компоненты (например, варисторы), которые значительно уменьшают колебания даже на больших расстояниях. В этом последнем случае необходимо соблюдать осторожность, чтобы избежать проблем координации между УЗИП и защитным компонентом внутри оборудования (см. 7.5.7).

7.4.3 Наведенное в установке напряжение

Защитное расстояние может быть дополнительно уменьшено из-за напряжения, непосредственно наводимого током молнии в контуре цепи, существующем между УЗИП и защищаемым оборудованием, особенно когда строение оснащено СМЗ и когда оно не экранировано.

Этим требованием можно пренебречь в следующих случаях:

- внутренний кабель экранирован или проложен внутри металлического кабель-канала (экран или металлический кабель-канал должны быть заземлены на обоих концах);
- проводник РЕ проложен в том же кабеле, что и токоведущие проводники; если оборудована СМЗ, длина наведенной петли должна быть ограничена до 10 м;
- проводник РЕ проложен в том же кабель-канале, что и токоведущие проводники, длина наведенной петли ограничена до 10 м, а источником повреждения S1 можно пренебречь;
- УЗИП установлено на вводе оборудования.

В большинстве случаев железобетонные конструкции обеспечивают достаточное затухание, позволяющее не учитывать наведенные напряжения. Наведенное напряжение в основном связано с размером петли, и при обычной установке активные проводники и РЕ прокладываются вместе в стене или трубах, и поэтому поверхность петли незначительна. Если наведенным напряжением нельзя пренебречь, его необходимо учитывать при выборе уровня защиты УЗИП (см. IEC 62305-4).

Дополнительная информация дана в приложении J.

7.4.4 Влияние длины соединительных проводов

Для достижения оптимальной защиты от перенапряжения соединительные проводники УЗИП должны быть как можно короче. Длинные провода понижают эффективность защиты, обеспечиваемой УЗИП. В этой связи для обеспечения эффективной защиты может потребоваться выбор УЗИП с более низким уровнем напряжения защиты. Остаточное напряжение, передаваемое на оборудование, в худшем случае будет суммой остаточного напряжения УЗИП и индуктивного падения напряжения на соединительных выводах. Это напряжение обозначают $U_{p/f}$. Два напряжения могут не достигать пика в один и тот же момент времени, но для большинства практических целей их можно просто сложить.

На рисунке 10 показано влияние индуктивности соединительных проводов на напряжение, измеренное между точками подключения УЗИП во время импульсного разрядного тока.

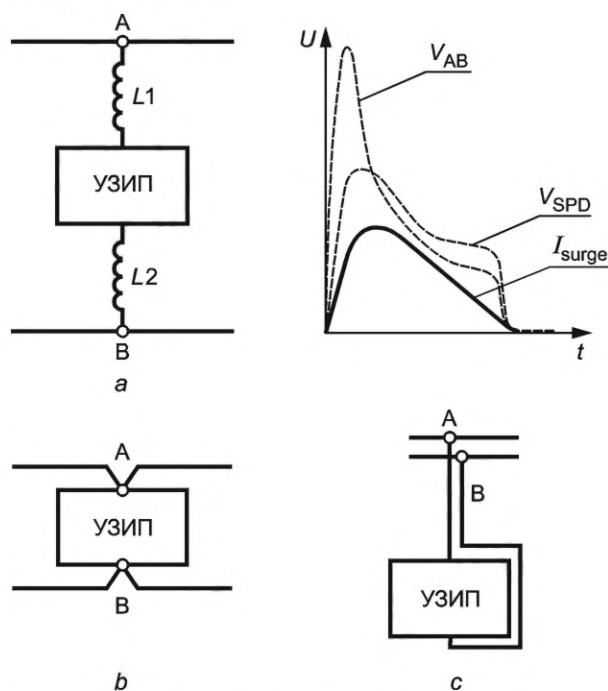
Падение напряжения ΔU можно оценить по следующему уравнению

$$\Delta U = 0,1 \cdot I_{SPD} \cdot \Delta l (\text{кВ}),$$

где I_{SPD} — ток, протекающий через УЗИП (кА);

Δl — длина соединительных проводов (м) (обычно $\leq 0,5$ м).

Таким падением напряжения можно пренебречь, если через УЗИП протекает только ток, наведенный разрядами молний возле сооружения. По возможности лучше использовать схему b), показанную на рисунке 10 (иногда называемую V-образным соединением), где влияние этой индуктивности значительно снижено. Схему c) с витыми проводами можно использовать, когда невозможно использовать схему b). В большинстве случаев это обеспечивает сокращение на 2 эквивалентной длины проводов. По возможности, следует избегать схемы a). Поскольку увеличение длины соединительных проводов УЗИП снижает эффективность защиты от перенапряжения, оптимальная защита от перенапряжения достигается в схеме a), когда все соединительные проводники УЗИП максимально короткие (желательно не более 0,5 м для общей длины проводов) и без петель. Длина кабеля 0,5 м соответствует 20 %-ному запасу выдерживаемого напряжения U_{WV} . Если длина кабеля больше 0,5 м, то следует использовать $U_{p/f}$ вместо U_p , и тогда 20 %-ный запас не нужен.



a) $L1, L2$ — значения индуктивности, соответствующие значениями длин l_1, l_2 ;

I_{surge} — форма волны импульсного тока относительно времени; V_{SPD} — напряжение на выводах УЗИП во время импульса; V_{AB} — напряжение между точками A и B во время импульса $= U_{p/f} = V_{SPD} + \Delta U$ для УЗИП ограничивающего типа или макс. ($V_{SPD}, \Delta U$) для УЗИП коммутационного типа. В случае УЗИП комбинированного типа может применяться другая формула. Такой схемы по возможности следует избегать, особенно когда $L1$ или $L2$ имеет большое значение;

b) данная схема является предпочтительной; c) данная схема приемлема, если невозможно использовать схему b)

Рисунок 10 — Влияние длины соединительных проводов УЗИП

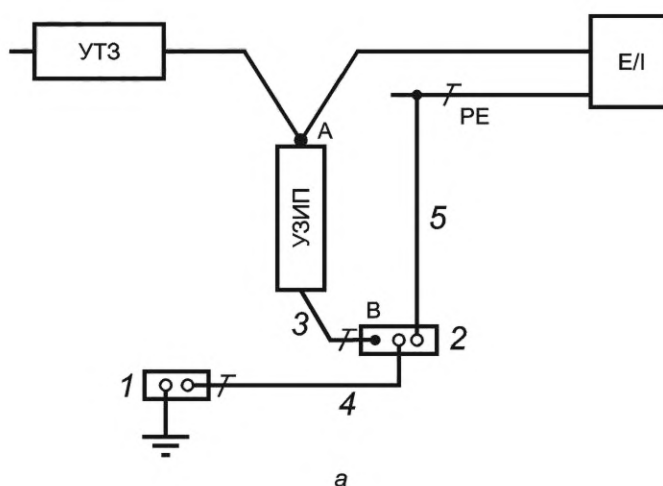
Когда УЗИП находится внутри защищаемого металлического шкафа, хорошим способом уменьшить длину проводов является подключение УЗИП непосредственно к металлической раме (пластине) шкафа с помощью коротких проводов. Это применимо только в том случае, если металлический шкаф отвечает требованиям IEC 60439. Также рекомендуется обеспечивать соединение точки подключения заземляющего провода УЗИП к металлическому шкафу с заземляющей шиной шкафа/системы распределения электроэнергии с помощью проводника того же размера (тогда к клемме заземления подключены два проводника УЗИП: один подключен к металлической раме, а другой — к шине заземления, последний используется в случае повреждения УЗИП, чтобы позволить току короткого замыкания безопасно течь, в то время как металлическая пластина в основном используется для отвода высокочастотной части импульса).

Примечание — Если путь обратного тока имеет магнитную связь с проводниками входящего тока путем размещения проводников в непосредственной близости, индуктивность будет уменьшена (см. рисунок 10с).

Если общая длина проводов превышает 0,5 м, необходимо выбрать как минимум один из следующих вариантов:

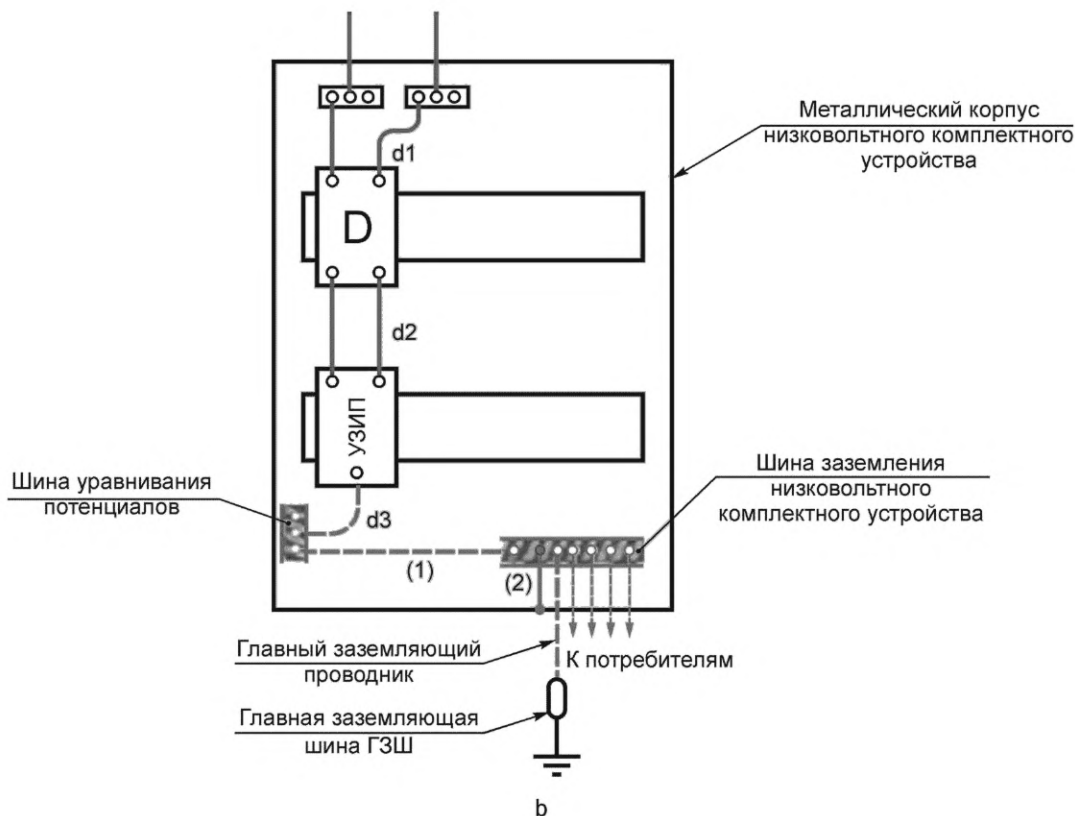
- выбрать УЗИП с более низким уровнем напряжения защиты U_p (прямой кабель длиной 1 м с разрядным током 10 кА (8/20) добавляет падение напряжения примерно на 1 000 В);
- установить второе согласованное УЗИП рядом с защищаемым оборудованием, чтобы согласовать уровень напряжения защиты U_p до номинального импульсного напряжения защищаемого оборудования;

- использовать схему установки, приведенную на рисунке 11;
- в случае установки УЗИП в больших щитовых панелях в металлических корпусах УЗИП могут быть подключены к главному заземляющему выводу или к защитному проводнику через металлические части, например металлические оболочки узла (см. 543.4.2 IEC 60364-5-54), при условии, что он подключен к РЕ и соответствует требованиям к защитному проводнику в соответствии с IEC 60364-5-54. Эта точка подключения УЗИП к металлическому корпусу представляет собой промежуточную клемму заземления, показанную на рисунке 11, и в этом случае длина 4 (от основной клеммы заземления до промежуточной клеммы заземления) не должна приниматься во внимание при расчете общей длины; см. рисунок 11 (b).



1 — главная шина заземления; 2 — промежуточная шина заземления; 3 — провод заземления УЗИП; 4 — дополнительный провод для подключения промежуточной шины заземления к главной шине заземления; 5 — дополнительный проводник для распределения РЕ от промежуточной шины заземления

Рисунок 11 — Возможная схема установки с промежуточной шиной заземления, когда длина проводника превышает 50 см



D — разъединитель; (1) — рекомендованный дополнительный проводник уравнивательного соединения; (2) — главный проводник уравнивательного соединения

Примечание — Промежуточная шина заземления панели соединяется с металлической конструкцией панели управления с помощью разъема, специально созданного в соответствии с конструкцией или установкой.

Рисунок 11, лист 2

Дополнительная информация дана в приложении J.

7.4.5 Влияние уровня напряжения защиты

Чтобы выбрать уровень напряжения защиты УЗИП от перенапряжения, необходимо учитывать выдерживаемое напряжение U_W (см. IEC 60664-1) наиболее чувствительного защищаемого оборудования в системе или уровень невосприимчивости оборудования, когда непрерывность работы оборудования имеет решающее значение.

В приведенном ниже примере (см. рисунок 12) оборудование не является критическим и рассматривается только U_W . УЗИП, расположенное ближе всего к этому оборудованию, должно быть выбрано с уровнем напряжения защиты (U_{p2}), по крайней мере, на 20 % ниже выдерживаемого напряжения U_W этого оборудования, когда длина провода не превышает 50 см. Если длина провода превышает 50 см, следует использовать $U_{p/f2}$ вместо U_{p2} . $U_{p/f2}$ должно быть ниже U_W . Напряжение на защищаемом оборудовании равно k , где k находится в диапазоне от 1 до 2 от U_p , в зависимости от длины линии и типа защищаемого оборудования. k можно получить путем измерения или моделирования.

Потенциально опасные коммутационные перенапряжения могут возникать внутри зданий (см. 5.2.3 и приложение С). В таких случаях может потребоваться дополнительное УЗИП.

Когда в одной цепи используется два УЗИП, они должны быть скоординированы (см. 7.5.7).

Когда наведенное напряжение U_i пренебрежимо мало, дополнительное УЗИП может не требоваться в следующих случаях:

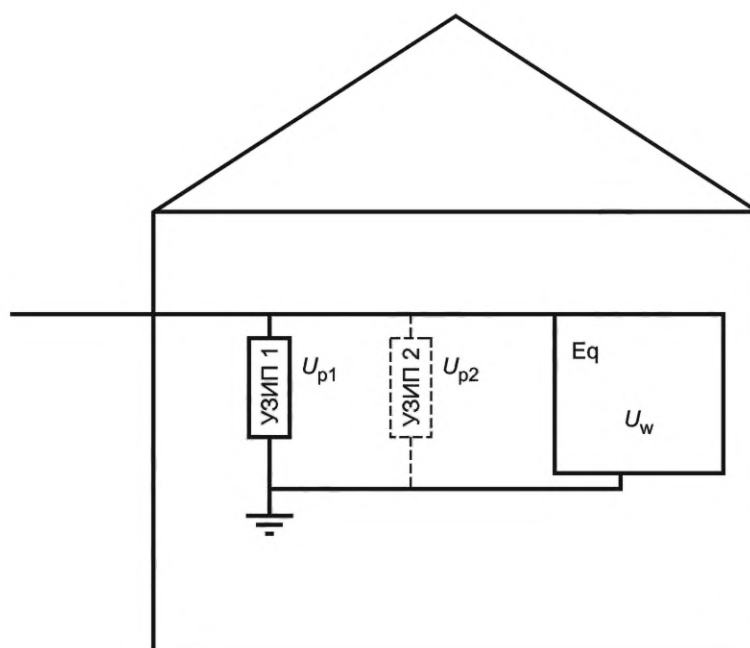
- длина соединительного провода УЗИП не превышает 50 см, расстояние между УЗИП и оборудованием менее 10 м, а U_p менее $0,8 \cdot U_W$;
- длина соединительного УЗИП не превышает 50 см, расстояние между УЗИП и оборудованием более 10 м, но $2 \cdot U_p$ менее $0,8 \cdot U_W$;

- длина соединительного провода УЗИП превышает 50 см, расстояние между УЗИП и оборудованием менее 10 м и $U_{p/f}$ менее U_W ;
- длина соединительного провода УЗИП превышает 50 см, расстояние между УЗИП и оборудованием более 10 м, а $2 \cdot U_{p/f}$ остается менее U_W .

Примечание 1 — Невосприимчивость оборудования по IEC 61000-4-5 может отличаться от выдерживаемого напряжения, определенного в IEC 60664-1 (U_W). Причина этого заключается в том, что в испытании по IEC 61000-4-5 используется генератор комбинированных волн и часть импульсного тока может протекать через оборудование (особенно если оно имеет малое значение полного сопротивления). В этом случае требуется надлежащая координация (см. 7.5.7). Дополнительная информация о сравнении невосприимчивости и стойкости изоляции приведена в приложении К. Следует отметить, что, несмотря на то, что в IEC 60664-1 указано, как получить U_W , на практике может быть сложно получить значение U_W для каждого типа оборудования.

Примечание 2 — В США уровень напряжения защиты испытывают с проводником длиной 6 дюймов. Это не связано с установкой, когда правило 50 см, обсуждаемое в этом пункте, относится к установке.

Дополнительная информация дана в J.1.2 и на рисунке J.9.



Если $U_{p1} \cdot k < 0,8 \cdot U_W$, требуется только УЗИП № 1 (установленное на вводе в электроустановку), если напряжение, генерируемое в контуре между УЗИП и оборудованием, высокое, и поблизости бывают разряды молний (например, в случае с сооружением, оборудованным СМЗ).

Если $U_{p1} \cdot k > 0,8 \cdot U_W$, должно быть установлено УЗИП № 2 (с $U_{p2} < 0,8 U_W$) в дополнение к УЗИП № 1 и между ними должна быть координация.

E_q — это защищаемое оборудование с выдерживаемым напряжением U_W согласно IEC 60664-1.

k — коэффициент ($1 < k < 2$, см. 7.1.3), учитывающий возможные колебания.

Рисунок 12 — Пример необходимости дополнительных УЗИП, когда длина присоединенных проводников составляет менее 50 см

7.4.6 Концепция ЗМЗ

С целью разработки и применения соответствующей защиты от перенапряжения необходимо руководствоваться иерархией зон защиты, указанной в IEC 62305-4. ЗМЗ определяется УЗИП, установленным на вводе в зону для уменьшения кондуктивных перенапряжений и в качестве дополнительных мер экранирования, для уменьшения электромагнитного напряжения внутри зоны (наведенные импульсы напряжения непосредственно внутри зоны).

Эта концепция предполагает, что наведенные импульсы, вызванные коммутацией в энергосистеме и прямыми/непрямыми ударами молнии, уменьшаются поэтапно (расстояние между ступенями должно соответствовать 7.5.3) от незащищенной среды до защищенного чувствительного оборудования.

Пример системы распределения электроэнергии в здании на защитные зоны и распределения УЗИП показан на рисунке J.11.

Силовые и сигнальные сети, расположенные на вводе в сооружение, должны располагаться близко друг к другу и быть соединены вместе на общей соединительной шине. Это особенно важно для сооружений, выполненных из неэкранированного материала (дерево, кирпич, бетон и т. д.). Цель состоит в том, чтобы избежать возникновения перенапряжений в петле, состоящей из проводников двух сетей.

7.5 Выбор характеристик УЗИП

7.5.1 Общие сведения

УЗИП выбираются в соответствии со следующей схемой, состоящей из шести этапов, указанных в 7.5.2—7.5.7, показанных на рисунке 13.

7.5.2 Выбор U_c , U_T , I_n , I_{imp} , I_{max} , I_{SCCR} , I_{fi} и U_{oc} УЗИП

7.5.2.1 Максимальное длительное рабочее напряжение УЗИП U_c

Значение U_c УЗИП должно отвечать следующим критериям.

U_c должно быть равно или более максимального длительного рабочего напряжения системы электроснабжения U_{cs} ($= k \cdot U_0$) (см. приложение J, рекомендованные значения даны в приложении B).

$$U_c \geq U_{cs}$$

Примечание — В дополнение к системе IT, U_c достаточное высокое ($1,1 U_0 \cdot \sqrt{3}$), чтобы охватить условия первого короткого замыкания. Значения приведены в таблице 4.

Практическим способом определены требования согласно таблице 4 (см. IEC 60364-5-53).

Т а б л и ц а 4 — Минимальное рекомендованное U_c УЗИП для разных энергосистем

УЗИП, включенное между (в зависимости от ситуации)	Конфигурация системы распределительной сети		
	Система TN	Система TT	Система IT
Проводником фазы и проводником нейтрали	$1,1 U/\sqrt{3}$ или $(0,64 \cdot U)$	$1,1 U/\sqrt{3}$ или $(0,64 \cdot U)$	$1,1 U/\sqrt{3}$ или $(0,64 \cdot U)$
Проводником фазы и проводником PE	$1,1 U/\sqrt{3}$ или $(0,64 \cdot U)$	$1,1 U/\sqrt{3}$ или $(0,64 \cdot U)$	$1,1 U$
Проводником фазы и проводником PEN	$1,1 U/\sqrt{3}$ или $(0,64 \cdot U)$	Н.П.	Н.П.
Проводник нейтрали и PE	$1,1 U/\sqrt{3}$ ^{а)}	$1,1 U/\sqrt{3}$ ^{а)}	$1,1 U/\sqrt{3}$ или $(0,64 \cdot U)$
Проводниками фазы	$1,1 U$	$1,1 U$	$1,1 U$
Примечание 1 — Не применимо. Примечание 2 — U — это напряжение между фазами низковольтной системы.			
^{а)} Эти значения даны для наиболее жестких условий короткого замыкания, и поэтому 10 %-ное допустимое отклонение не учитывается.			

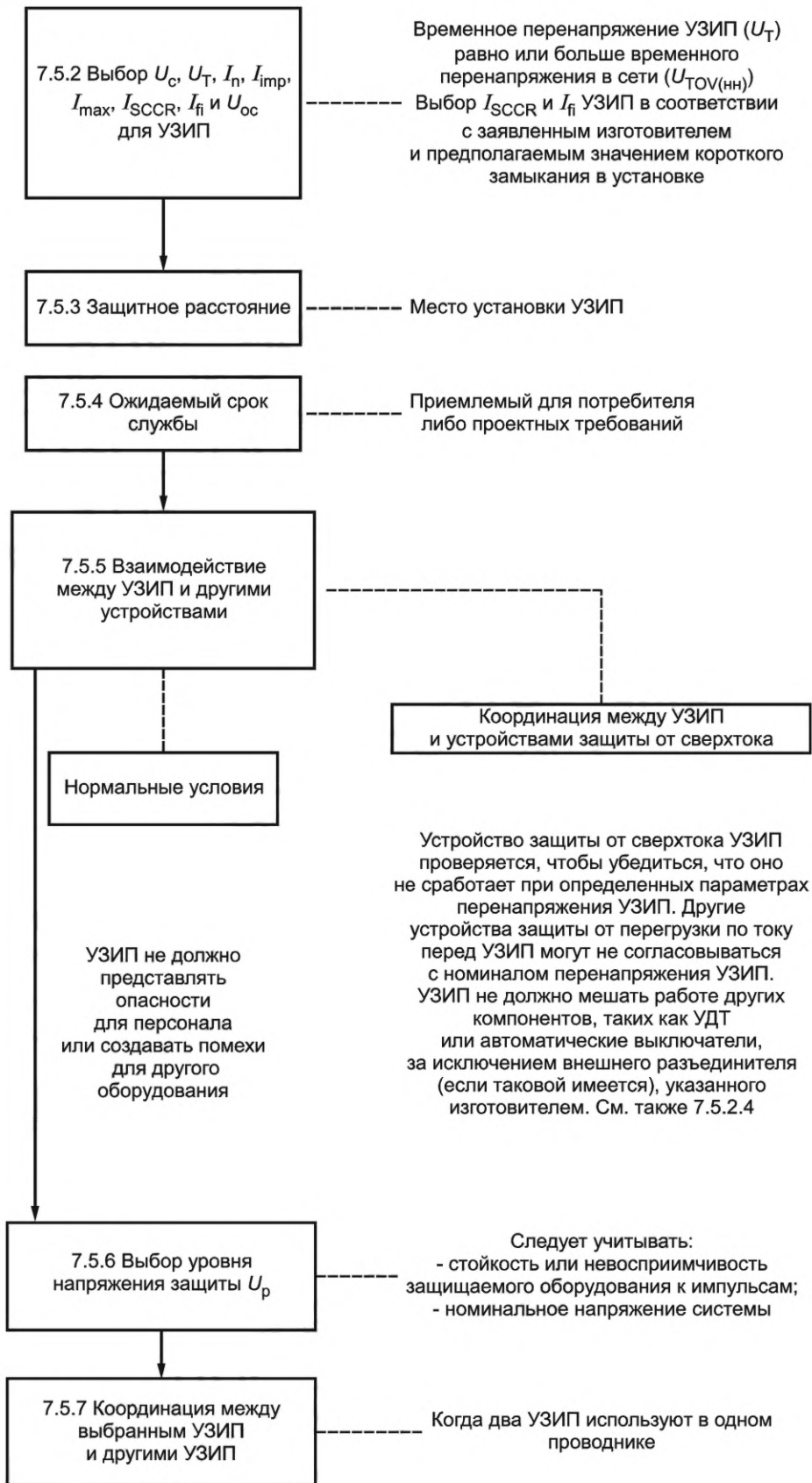


Рисунок 13 — Блок-схема для выбора УЗИП

7.5.2.2 Номинал временного перенапряжения УЗИП U_T

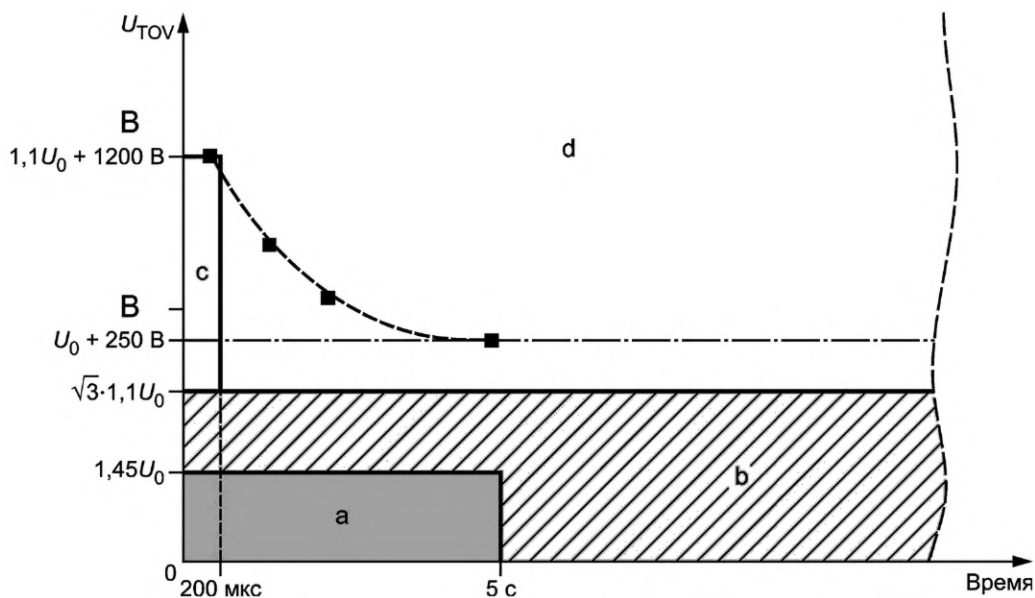
U_T значения должны быть равными или выше временного перенапряжения (ВПН), которое ожидается в установке при коротких замыканиях в низковольтной системе, как показано на рисунке 14.

$$U_T \geq U_{TOV(НН)}.$$

Примечание — $U_{TOV(НН)}$ продолжительностью более 5 с воспринимается, как максимальное длительное рабочее напряжение (U_C). В системе IT, например, значение U_C УЗИП, включенного между фазой и землей, по крайней мере, равно максимальному межфазному напряжению системы ($1,1 U_0 \cdot \sqrt{3}$) из-за замыканий на землю, которые могут произойти с очень большой продолжительностью (несколько часов).

Типичные испытательные значения ВПН даны в приложении E.

В случаях, когда ВПН имеют слишком большое значение, может быть трудно найти УЗИП, способное обеспечить оборудование приемлемой защитой от перенапряжения. Если вероятность возникновения достаточно низка, можно использовать УЗИП, которое не способно выдержать ВПН. В этом случае должно использоваться подходящее разъединяющее устройство.



a — область $U_{TOV(НН)}$ между фазой и нейтралью в системах TT, TN и IT при неисправности в низковольтной установке (короткое замыкание); b — область $U_{TOV(НН)}$ между фазой и землей для системы IT (TT) при неисправности в низковольтной установке (случайное заземление) и область $U_{TOV(НН)}$ между фазой и нейтралью для систем TT и TN при неисправности в низковольтной установке (потеря нейтрали); c — максимальное значение $U_{TOV(ВН)}$ в месте потребителя между фазой и землей для систем TT и IT в случае неисправности, возникающей в системе высокого напряжения; d — неопределенная область

Примечание 1 — $U_{TOV(НН)}$ для УЗИП, используемого в 3W+G (три провода + земля) однофазных системах, 120/240 В и $U_{TOV(НН)}$ для УЗИП, используемого в 4W + G (четыре провода + земля) трехфазных системах 120/208 В, 277/480 В, 347/600 В — другие значения, используемые в Северной Америке.

Особенно это касается ИТ-систем.

Примечание 2 — Как показано на схеме, можно выбирать УЗИП со следующими характеристиками

$$U_T = U_C \geq U_{TOV(НН)} \text{ макс.}$$

В частности, это применимо к системам IT.

Рисунок 14 — U_T и U_{TOV}

При выборе УЗИП с нужным уровнем защиты необходимо учитывать его режим работы (устойчивость и выход из строя) при ожидаемых ВПН.

Если вероятность возникновения достаточно мала, можно использовать УЗИП, которое не выдерживает нагрузку ВПН, но которое выходит из строя приемлемым образом в соответствии с IEC 61643-11, чтобы достичь желаемого уровня защиты.

Если изменение характеристик в конце срока эксплуатации неприемлемо, необходимо принять дополнительные меры для ограничения ВПН перед установленным УЗИП для поддержания приемлемого уровня защиты.

7.5.2.3 I_n , I_{imp} , U_{oc} и I_{max}

I_n , I_{imp} , U_{oc} и I_{max} (если они указаны) необходимы для выбора подходящей выдерживаемой энергии.

Выбор выдерживаемой энергии УЗИП (I_{imp} , I_n или U_{oc} , в зависимости от класса испытаний) должен основываться на частоте анализа повреждений (см. раздел 4), в ходе которого сравнивается вероятность возникновения импульсов напряжения и допустимая частота отказов с проведением анализа координации, если задействовано более одного УЗИП.

Примечание 1 — I_{imp} связано с испытаниями класса I, I_n — класса II, U_{oc} — класса III, а I_{max} — это дополнительный импульс тока 8/20.

Примечание 2 — При необходимости могут использоваться значения, превышающие предпочтительные значения из 6.5.2.2 и 6.5.2.3.

Если для защиты от импульсов атмосферного происхождения требуются УЗИП, номинальный разрядный ток I_n на вводе в установку должен быть не менее 5 кА 8/20 для каждого требуемого вида защиты.

Для установки в соответствии с типом соединения 2 (СТ 2, см. рисунок 9) номинальный разрядный ток I_n на вводе в установку для устройства защиты от импульсных перенапряжений, подключенного между проводником нейтрали и защитным заземлением, должен быть не менее 20 кА 8/20 для трехфазных систем и 10 кА 8/20 для однофазных систем.

Примечание 3 — I_n может быть менее приведенных выше значений для УЗИП короткозамкнутого типа, если указанный для них I_{trans} больше I_n для того же соединения (например, фаза-РЕ или фаза-РЕ) (см. А.2.2.9).

Если для существующей СМЗ с возможностью прямого удара молнии требуются УЗИП, необходимо оценить грозовой импульсный ток I_{imp} (см. приложение I). Для такой оценки следует учитывать компонент (предохранители, поперечное сечение проводки и т. д.), установленный перед УЗИП, поскольку они могут ограничивать максимальную импульсную способность всей системы и, следовательно, максимальную нагрузку на УЗИП. Если такая оценка невозможна, значение I_{imp} должно быть не менее 12,5 кА для каждого требуемого вида защиты.

Для установки, подключенной по типу соединения 2 (СТ 2), грозовой импульсный ток I_{imp} для устройства защиты от перенапряжения, подключенного между проводником нейтрали и РЕ, должен быть рассчитан аналогично IEC 62305-4. Если значение тока невозможно установить, значение I_{imp} должно быть не менее 50 кА для трехфазных систем и 25 кА для однофазных систем.

Примечание 4 — Дополнительная информация дается в приложении E IEC 62305-1:2010.

Когда одно УЗИП используется для защиты от импульсов атмосферного происхождения и для защиты от прямого воздействия молнии, номинальные значения I_n и I_{imp} должны соответствовать приведенным выше значениям.

Выбор I_n и I_{max} (если они указаны) для дополнительного УЗИП основан на правилах координации, указанных в 7.5.2.4.

Примечание 5 — I_{max} используется в особых случаях, так как обычно I_n достаточно, чтобы охарактеризовать УЗИП класса испытаний II. I_{max} указывает выдерживаемую энергию, а следовательно, указывает продолжительность срока службы в конкретном месте.

7.5.2.4 Координация УЗИП по ожидаемому току короткого замыкания сети в месте установки

УЗИП может быть оснащено необходимыми разъединяющими устройствами, чтобы не мешать другим защитным устройствам, таким как УДТ, предохранители или автоматические выключатели.

Выдерживаемый ток короткого замыкания УЗИП (в случае отказа УЗИП) вместе с указанным связанным (внутренним или внешним) устройством защиты от сверхтока должен быть равен или превышать максимальный ожидаемый ток короткого замыкания в точке установки с учетом максимальных характеристик устройств защиты от сверхтоков, указанных изготовителем УЗИП. Согласно IEC 60364, внешние разъединители или устройства защиты от сверхтоков, используемые для защиты УЗИП, долж-

ны отвечать требованиям соответствующего стандарта МЭК, например IEC 60898, IEC 60947-2 или IEC 60269 или внутреннего государственного стандарта в зависимости от ситуации.

а) Номинал тока короткого замыкания I_{SCCR}

УЗИП выбирают и устанавливают с учетом номинального тока короткого замыкания (I_{SCCR}). Значение I_{SCCR} — это номинальное значение, при котором проводят испытания изделия и которое указывается в документации изготовителя на такое изделие.

Номинальный ток короткого замыкания (I_{SCCR}) УЗИП вместе с его разъединителями и/или устройством защиты от сверхтоков, заявленный изготовителем, должен быть равен или превышать ожидаемый ток короткого замыкания сети в точке установки. УЗИП должно быть установлено с разъединителем, указанным изготовителем в документации, представленной на такое УЗИП. Разъединитель может быть интегрирован в УЗИП или может представлять собой отдельное устройство (например, автоматический выключатель или плавкий предохранитель) в зависимости от того, что определено изготовителем УЗИП.

В ИТ-системах номинальный ток короткого замыкания (I_{SCCR}) УЗИП, подключенных между проводником нейтрали и РЕ, должен быть таким же, как и для УЗИП, подключенных между фазой и нейтралью (согласно 431.2.2 IEC 60364-4-43:2008).

б) Номинал отключения сопровождающего тока (I_{fi})

Если изготовителем указан номинал отключения сопровождающего тока (I_{fi}), он должен быть равен или больше ожидаемого тока короткого замыкания в точке установки. Для УЗИП, подключенных между проводником нейтрали и защитным заземлением в системах ТТ или TN, номинал отключения сопровождающего тока должен быть больше или равен 100 А. В системах ИТ номинал отключения сопровождающего тока для УЗИП, подключенных между проводником нейтрали и РЕ должен быть таким же, как и для УЗИП, подключенных между фазой и нейтралью.

Примечание 1 — Сопровождающий ток (см. IEC 61643-11:2011, 3.1.12) — это пиковый ток, подаваемый системой электроэнергии и протекающий через УЗИП после разрядного токового импульса. На практике к устройствам, которые пропускают сопровождающий ток, относятся устройства, коммутирующие напряжение (например, разрядник).

Примечание 2 — 100 А — максимальный ток, протекание которого ожидается между N и РЕ в условиях короткого замыкания в системе ТТ или TN. Это значение используется в IEC 61643-11 для испытаний.

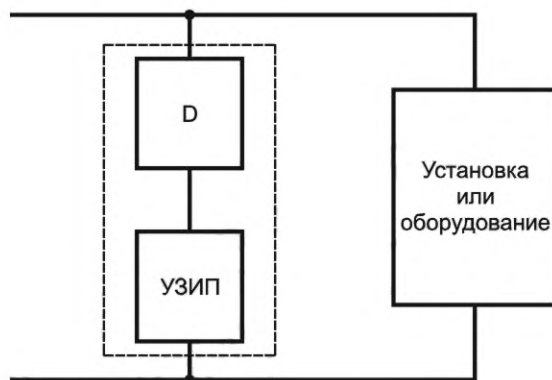
с) Координация УЗИП с его разъединителем (D)

Расположение разъединителя и/или устройств защиты от сверхтока, используемых для защиты УЗИП, влияет на непрерывность питания установки и эффективный уровень напряжения защиты внутри установки. Могут использоваться две схемы УЗИП и разъединителя и/или устройства защиты от сверхтоков.

Пример 1

Внешний разъединитель D (или устройство защиты от сверхтока — УТЗ) может быть установлен в цепи УЗИП, как показано на рисунке 15. В этом случае, если возникает отказ УЗИП, разъединитель осуществляет расцепление, тем самым защищая УЗИП и сохраняя непрерывность питания (см. примечание 3), но установка не будет защищена от последующих перенапряжений. В таких схемах эффективный уровень напряжения защиты ($U_{p/f}$) в установке увеличивается в результате падения напряжения разъединителя, включенного последовательно с УЗИП. Таким образом значение $U_{p/f}$ увеличивается (дополнительные сведения о U_p и $U_{p/f}$ даны в 7.5.6). Если разъединитель встроен в корпус УЗИП в качестве автономного устройства, эффективный уровень напряжения защиты ($U_{p/f}$) остается неизменным.

Примечание 3 — На непрерывность подачи электроэнергии также влияет схема включения между УЗИП и УДТ.



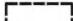
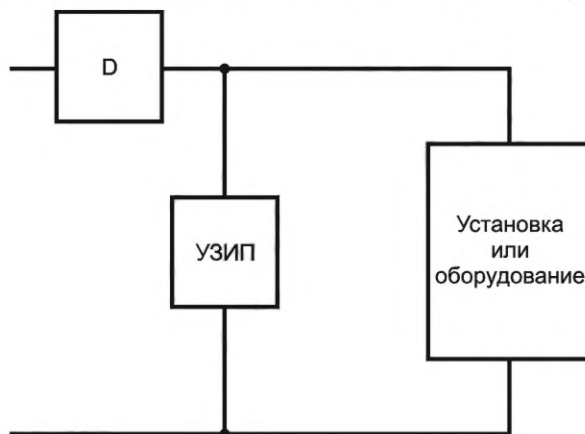
D — внешний разъединитель (или устройство защиты от сверхтока — УТЗ), указанный изготовителем УЗИП для координации УЗИП;  — узел УЗИП, состоящий из УЗИП и его разъединителя

Рисунок 15 — Схема УЗИП и внешнего разъединителя для непрерывной подачи электроэнергии

Пример 2:

Разъединитель (или устройство защиты от сверхтока — УТЗ) может быть установлен в главной цепи, как показано на рисунке 16. В таком случае, если возникает отказ УЗИП, разъединитель осуществляет расцепление, тем самым защищая УЗИП, но непрерывность подачи электроэнергии не обеспечивается. В таких схемах эффективный уровень напряжения защиты ($U_{p/f}$) в установке повышается.



D — внешний разъединитель (или устройство защиты от сверхтока — УТЗ), указанный изготовителем УЗИП для координации УЗИП

Примечание 4 — При срабатывании установленного перед УЗИП не специализированного разъединителя необходимо установить точную причину его срабатывания. Если УЗИП вышло из строя, необходимо снять его и произвести замену перед возобновлением подачи электроэнергии в систему. Возобновление подачи электроэнергии в цепь с неисправным УЗИП может привести к возникновению опасной ситуации.

Рисунок 16 — Схема УЗИП и внешнего разъединителя для непрерывной защиты

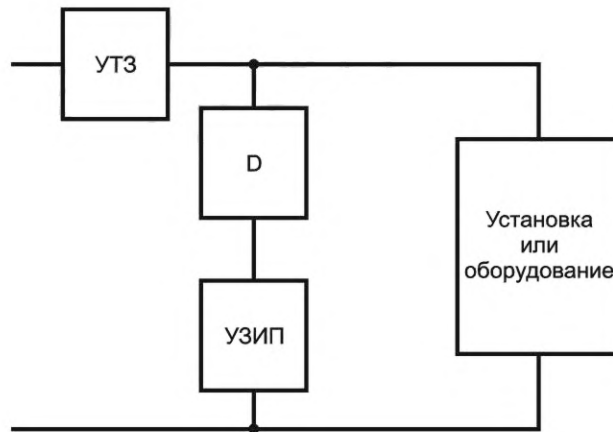
Если необходима непрерывность работы службы, эта схема не используется, поскольку в случае выхода из строя УЗИП питание будет восстановлено только после его замены.

Если разъединитель также используется для защиты линии электропередач от сверхтока, он должен соответствовать требованиям IEC 60364-4-43 для защиты от сверхтока, а также либо требованиям IEC 60947-2, либо IEC 60898-1, либо IEC 60269.

d) Селективность разъединителя УЗИП с устройством защиты от сверхтока электроустановки в случае короткого замыкания.

При необходимости следует тщательно изучить селективность между разъединителем УЗИП (D) и устройством защиты от сверхтока в условиях короткого замыкания.

Как показано на рисунке 17, в случае короткого замыкания непрерывность питания будет обеспечена в зависимости от тока короткого замыкания в точке установки, выбора УТЗ и разъединителя D. Для обеспечения непрерывности питания УТЗ следует выбрать так, чтобы оно не срабатывало, пока разъединитель D не устранит неисправность. Если требуется непрерывность работы службы, УТЗ и разъединитель D следует выбирать в соответствии с таблицей селективности, приведенной изготовителем УТЗ.



D — внешний разъединитель (или устройство защиты от сверхтока — УТЗ), указанный изготовителем УЗИП для координации УЗИП; УТЗ — устройство защиты от сверхтока электроустановки

Рисунок 17 — Селективность между УТЗ и разъединителем в случае короткого замыкания

е) Координация внешнего разъединителя УЗИП с устройством защиты от сверхтока электроустановки в случае импульсных перенапряжений

При необходимости следует учитывать координацию между УТЗ и разъединителем в случае импульсных перенапряжений. В случае перенапряжения стандарт УЗИП (IEC 61643-11) гарантирует, что разъединитель D выдерживает импульсы до I_n для УЗИП, испытанных в соответствии с классом II, и до I_{imp} для УЗИП, испытанных в соответствии с классом I. Однако УТЗ должны быть выбраны так, чтобы выдерживать эти импульсы. В приложении N к настоящему стандарту представлена информация для выбора УТЗ в части устойчивости к импульсам напряжения, чтобы определить УТЗ, которые не сработают в случае перенапряжения.

Примечание — В части стран УЗИП, испытанное по классу испытаний n ($n = I, II$ или III) называют УЗИП типа n ($n = 1, 2$ или 3 соответственно).

Обращаем внимание читателя на то, что во избежание потери контроля в случае импульсов необходимо правильно выбрать УТЗ согласно вышеприведенным требованиям. Соответствующей дополнительной мерой является установка УЗИП перед основным УТЗ установки (если это разрешено местными национальными правилами установки или другими местными нормативными актами). В такой ситуации для защиты УЗИП обязательно требуется разъединитель D. Если на линии перед точкой установки УЗИП нет средств разъединения, разъединитель D также должен иметь возможность разъединения (см. IEC 60664-1) или быть связан с дополнительным разъединяющим коммутирующим устройством, установленным до него.

7.5.3 Защитное расстояние

Чтобы определить местоположение УЗИП и место, где УЗИП обеспечивает достаточную защиту (на вводе, рядом с оборудованием и т. д.), необходимо знать защитное расстояние, т.е. допустимое расстояние между УЗИП и защищаемым оборудованием.

Это защитное расстояние зависит от характеристик УЗИП (U_p и т. д.), его установки в конструкции (длины выводов и т. д.), характеристик системы (типа и длины проводов и т. д.) и характеристик оборудования (устойчивости к перенапряжениям, невосприимчивости и т. д.). Более подробная информация указана в 7.3 и 7.4 с описанием явлений.

Примечание — Специалист, планирующий зоны защиты, должен знать о защитном расстоянии от УЗИП до защищаемого оборудования.

7.5.4 Ожидаемый срок службы

Ожидаемый срок службы УЗИП зависит главным образом от вероятности возникновения импульсов напряжения, превышающих максимальную разрядную способность УЗИП. На практике УЗИП может прослужить дольше или меньше в зависимости от фактической частоты их возникновения.

Например, если УЗИП с заданным значением импульсного тока I_{imp} , предварительно определенным с помощью соответствующего анализа рисков, подвергается воздействию исключительного импульсного тока, превышающего такое значение I_{imp} , УЗИП, с большой долей вероятности, выйдет из строя. Этот крайний случай показывает, что любой ожидаемый срок службы является лишь статистической величиной, которая никогда не может быть гарантией фактического срока службы.

Можно рассматривать только ожидаемые (предполагаемые) сроки службы. В случае исключительного импульсного тока любое УЗИП с номиналом I_{imp} ниже, чем такой импульсный ток, будет разрушено, даже если это событие произойдет через несколько секунд после установки. В таком случае не имеет значения, будет I_{imp} в 10 или только в два раза ниже этого исключительного импульсного тока. Однако в зависимости от области применения ожидаемый срок службы УЗИП с заданным высоким I_{imp} всегда больше, чем у аналогичного УЗИП с более низким I_{imp} , до тех пор, пока не превышаются пределы стойкости УЗИП.

Необходимо выбирать УЗИП, которое учитывает ожидаемые импульсы напряжения и необходимую координацию с любыми другими УЗИП и не создает опасности, такой как пожар или поражение электрическим током, в случае его выхода из строя.

Координация между УЗИП и любой резервной защитой, установленной до УЗИП, также необходима, если нужно избежать нарушения или перебоев с подачей электроэнергии.

7.5.5 Взаимодействие между УЗИП и другими устройствами

7.5.5.1 Общие сведения

Подробная информация по данной теме приведена в IEC 60364.

7.5.5.2 Нормальные условия эксплуатации

Дифференциальный ток (I_{PE}) не должен создавать угрозы безопасности персонала (непрямой контакт и т. д.) или нарушать работу другого оборудования (например, УДТ).

Примечание 1 — Дифференциальный ток I_{PE} должен составлять менее 1/3 номинального дифференциального тока ($< I_{\Delta n}/3$) в случае УДТ. Желательно учитывать совокупные эффекты от разных УЗИП и других устройств.

Примечание 2 — Если УЗИП расположено на стороне нагрузки УДТ, предохранителя или автоматического выключателя, оно не может обеспечить никакой защиты этих устройств от ложного отключения, непреднамеренного срабатывания или повреждения из-за импульсов напряжения.

7.5.5.3 Импульсная координация между УЗИП и УДТ или другими защитными устройствами, такими как плавкие предохранители или автоматические выключатели

Определенная стойкость устройств защиты от сверхтоков и устройств дифференциального тока (УДТ), используемых в сетях, не указана, за исключением УДТ с выдержкой времени типа S, которые в соответствии с их собственными стандартами (IEC 61008-1 и IEC 61009-1) должны быть способны выдерживать 3 кА 8/20 без отключения.

При согласовании УЗИП с устройством защиты от сверхтока или УДТ рекомендуется, чтобы при номинальном разрядном токе I_n и/или импульсном токе I_{imp} это устройство защиты от сверхтока или УДТ не срабатывало.

Однако при токах выше, чем I_n и/или I_{imp} , обычно допустимо срабатывание устройства защиты от сверхтока. В случае сбрасываемого устройства защиты от сверхтока, такого как автоматический выключатель, оно должно выдерживать перенапряжения без повреждений.

В этом случае из-за времени срабатывания таких устройств защиты от сверхтока полный импульс будет протекать через УЗИП даже при срабатывании устройства защиты от сверхтока. Тем самым УЗИП должно быть способным выдерживать соответствующий уровень энергии. Срабатывание УДТ или устройства защиты от сверхтоков из-за этого явления не следует рассматривать как отказ УЗИП, поскольку установка все еще защищена. Если прерывание подачи питания неприемлемо для потребителя, следует использовать специальные конфигурации или устройства защиты от сверхтоков.

Примечание 1 — УЗИП испытывают с их разъединителями в соответствии с IEC 61643-11 и другими документами; однако следует отметить, что перед УЗИП часто существуют другие устройства защиты от сверхтока, которые могут усложнить согласование номинальных значений импульсного тока УЗИП с этими разъединителями, см. приложение N.

Примечание 2 — В ситуациях с воздействием больших токов, таких как СМЗ или воздушные линии, срабатывание устройства защиты от сверхтоков допустимо при значениях ниже I_n и/или I_{imp} , если I_n и/или I_{imp} превышают фактическую стойкость устройства защиты от сверхтоков, используемого в установке. В таком случае выбор номинального разрядного тока УЗИП основан только на стойкости к перенапряжениям.

Примечание 3 — Если происходит пробой УЗИП коммутирующего типа, качество услуг электроснабжения может снизиться. Как правило, сопровождающий ток промышленной частоты вызывает срабатывание устройства защиты от сверхтока, если УЗИП коммутирующего типа не является самозатухающим. В этом случае требуется координация с устройствами защиты от сверхтока, установленными до УЗИП.

Примечание 4 — Информация о защите от непрямого контакта дана в IEC 60364-5-53.

7.5.6 Выбор уровня напряжения защиты U_p

Устойчивость к импульсным перенапряжениям оборудования (или импульсная невосприимчивость критического оборудования), подлежащего защите, и номинальное напряжение системы должны учитываться при выборе предпочтительного значения уровня напряжения защиты УЗИП. Чем меньше значение, тем лучше защита. Оно ограничено учетом U_c и U_T , деградацией УЗИП и координацией с другими УЗИП. См. также 7.5.2 и 7.5.3.

Уровень напряжения защиты УЗИП ограничивающего типа связан с заданным значением I_{imp} для испытаний класса I и I_n для испытаний класса II. Выбор уровня напряжения защиты для испытаний класса III определяется испытанием с помощью генератора комбинированных волн (U_{oc}).

Для УЗИП коммутирующего или комбинированного типа уровень напряжения защиты также связан с напряжением пробоя.

7.5.7 Координация между выбранным УЗИП и другими УЗИП

7.5.7.1 Общие сведения

В части областей применения может потребоваться использование двух (или более) УЗИП, чтобы снизить электрическое напряжение до приемлемого значения (более низкий уровень напряжения защиты) на защищаемом оборудовании и уменьшить переходный ток внутри сооружения.

При координации множественных УЗИП необходимо учитывать два аспекта (см. приложение F):

- координацию энергии: получить приемлемое распределение напряжения между двумя УЗИП в соответствии с их энергетической стойкостью, чтобы гарантировать, что оба УЗИП не будут разрушены из-за избытка энергии;

- координацию уровня защиты: чтобы гарантировать, что уровень напряжения защиты последующих УЗИП ограничивающего типа не будет превышен, остаточное напряжение последующего УЗИП может быть уменьшено до уровня ниже его значения U_p , гарантируя, что более низкий ток протекает через такое последующее УЗИП ограничивающего типа.

На рисунке 18 приведен пример.

Полное сопротивление Z между двумя УЗИП (как правило, индуктивность) может быть физическим (конкретный компонент, вставленный в линию для облегчения распределения энергии между двумя УЗИП) или представлять собой индуктивность отрезка кабеля между двумя УЗИП (обычно 1 мкГн/м). Когда Z представляет собой физическое значение полного сопротивления, индуктивность линии можно игнорировать из-за ее низкого значения по сравнению с Z . В этом случае Z схематически представляется, как на рисунке 18 для обоих случаев.

Примечание 1 — На рисунке 18 представлен пример с самыми жесткими условиями, в котором оборудование не подключено. Никакая часть тока не протекает через это оборудование, и вся нагрузка воспринимается обоими УЗИП. Дополнительное внимание уделяется, если импульс возникает между выводами УЗИП и нагрузкой.

Примечание 2 — В данном примере соединительные провода не принимаются во внимание. На практике существуют случаи, в которых оказывается влияние на разделение нагрузки между двумя УЗИП.

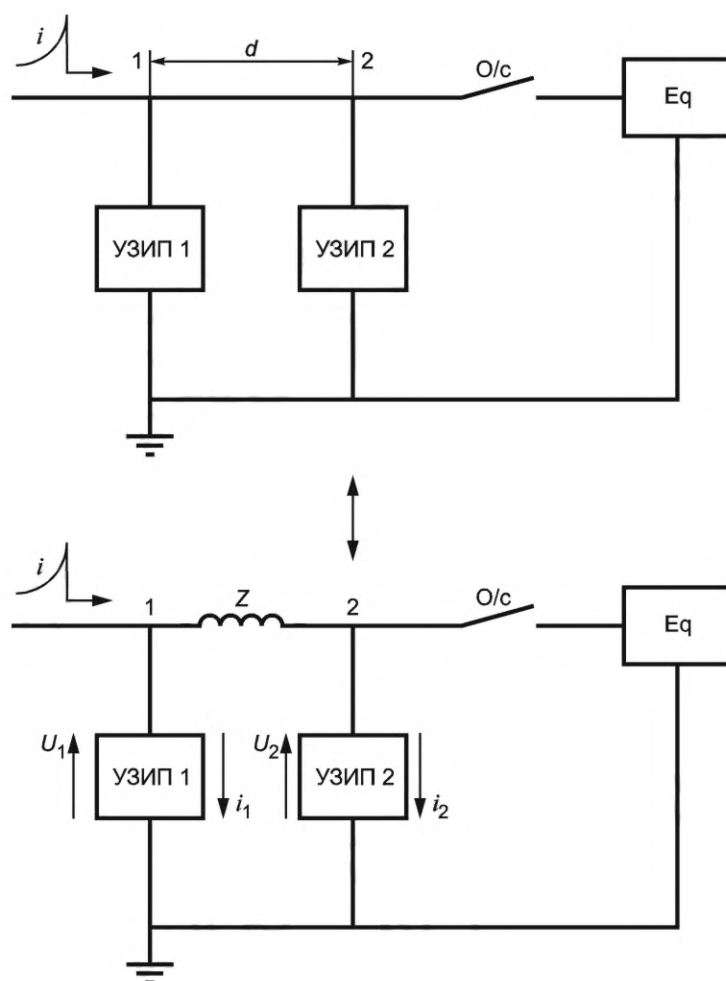
Примечание 3 — Если прямой и обратный проводники тесно связаны, контур меньше, а удельная индуктивность ниже 1 мкГн/м. В этом случае она может быть 0,5 мкГн/м.

Примечание 4 — Значение 1 мкГн/м уже сочетает в себе индуктивность прямого и обратного проводников.

7.5.7.2 Вопросы координации

Вопрос координации в общем виде состоит в том, какая часть тока i при поступлении входящего импульса i должна пройти через УЗИП 1 (i_1), а какая — через УЗИП 2 (i_2). Кроме того, способны ли оба УЗИП выдержать такую нагрузку?

Если расстояние между двумя УЗИП невелико относительно длительности импульса, влияние индуктивности будет незначительным и УЗИП 2 может быть перегружено.



E_q — защищаемое оборудование в нормальных условиях эксплуатации; O/c — разомкнут (оборудование отключено от источника питания); i — входящий импульс

Рисунок 18 — Типичное применение двух УЗИП — электрическая схема

Необходимая координация достигается выбором соответствующих УЗИП для снижения значения импульса i_2 до приемлемого уровня, принимая во внимание полное сопротивление между двумя УЗИП. Это, безусловно, также снижает остаточное напряжение второго УЗИП до нужного значения.

Такая координация необходима, чтобы избежать чрезмерной сложности УЗИП2 и определенных помех ЭМС, которые могут вызывать проблемы в здании при слишком высоком i_2 .

Однако недостаточно связывать координацию только с токами. Необходимо учитывать также энергию.

Чтобы убедиться в правильной координации двух УЗИП, необходимо выполнить следующее требование, называемое критерием энергии.

Координация энергии достигнута, если для всех значений импульсного тока между 0 и I_{n1} , I_{imp1} и I_{max1} (если указаны) часть энергии, рассеиваемой через УЗИП 2, меньше или равна максимальной выдерживаемой энергии (E_{max2}).

Также нужно проверить остаточное напряжение на УЗИП 2. Дополнительная информация дана в приложениях F и J.

7.5.7.3 Процедуры координации

Исследование координации может быть сложным. Если все УЗИП поставлены одним и тем же изготовителем, целесообразно запросить у изготовителя информацию относительно расстояния или полного сопротивления между выбранными УЗИП для их должной координации.

В противном случае необходимо проводить исследование координации. Для координации энергии и напряжения защиты есть три варианта:

- выполнить испытания, подав импульсный ток от нуля до тока, соответствующего $E_{\max 1}$ с длинными и короткими импульсами, помня, что на результат значительное влияние может оказывать допуск для компонентов (см. приложение J);
- выполнить моделирование, учитывая особенности реальной схемы установки, не забывая о том, что необходимо иметь точные данные о характеристиках УЗИП;
- провести аналитическое исследование, сравнив кривую U и I двух УЗИП, когда они относятся к типу ограничения напряжения.

Когда речь идет только о координации энергии, можно использовать другой метод, называемый сквозной энергией (LTE).

Приложения F и J содержат дополнительное объяснение явлений, аналитических исследований и метода LTE.

7.6 Характеристики вспомогательных устройств

7.6.1 Разъединительные устройства

Существует три базовых функции разъединителей:

- тепловая защита;
- защита от короткого замыкания;
- защита от непрямого контакта.

Примечание — Для двухвводных УЗИП и одновводных УЗИП с отдельными вводными и выводными контактными выводами в случаях, когда требуется другая функция: защита от сверхтока.

Тепловой разъединитель в большинстве случаев, при необходимости, включается в УЗИП.

Разъединитель для защиты от сверхтока может быть либо встроен в УЗИП, либо быть установлен до УЗИП. В качестве разъединителя для защиты от сверхтока может использоваться плавкий предохранитель, автоматический выключатель или устройство, предназначенное для этой цели. Иногда это может быть устройство дифференциального тока для защиты от сверхтока (АВДТ) (УДТ с защитой от сверхтока, см. IEC 61009-1).

Разъединитель для защиты от косвенного контакта в большинстве случаев предусмотрен в установке (например, путем установки УЗИП после УДТ). Если установка не обеспечивает достаточной защиты, изготовитель УЗИП должен принять дополнительные меры.

7.6.2 Счетчики импульсных перенапряжений и событий

Счетчики импульсов обычно дают информацию о числе зарегистрированных импульсных перенапряжений, а иногда об их значении и формах волн. Счетчики импульсных перенапряжений могут использоваться для определения плотности ударов молний в определенном месте или для принятия решения о политике замены. Иногда в сложных приборах предусмотрена возможность предоставления статистических данных, таких как частота случаев, время и дата, энергия и т. п. Счетчики импульсных перенапряжений должны отвечать требованиям IEC 62561-6.

Счетчики событий представляют собой часть узла УЗИП, которая обычно дает информацию о числе зарегистрированных импульсных перенапряжений. В таких случаях соответствие требованиям IEC 62561-6 не обязательно.

Примечание — Потребители знают, что если пороговый уровень слишком низкий, существует риск того, что информация, предоставляемая таким устройством, может быть искажена.

7.6.3 Индикатор состояния

Если предусмотрен разъединитель (встроенный или внешний относительно УЗИП), индикатор состояния обязателен. Этот прибор связан с работой разъединителя и дает потребителю информацию о том, функционирует УЗИП или уже нет. Он может использоваться для оповещения о необходимости замены УЗИП. Индикаторы состояния могут быть локальными или удаленными. Они могут подавать электрические, видео- или аудиосигналы.

Могут также быть предусмотрены промежуточные состояния индикаторов состояния или аналогичных приспособлений, например при профилактическом обслуживании до выхода из строя.

Приложение А
(справочное)

**Типовая информация, предоставляемая по запросу для специалистов, и пояснения
к методикам испытаний**

А.1 Типичная информация, необходимая до выбора УЗИП

А.1.1 Данные о системе

- U_0 ;
- максимальное значение напряжения для системы электроснабжения;
- частота;
- временное перенапряжение U_{TOV} ;
- номинальный уровень напряжения защиты оборудования (или невосприимчивость критического оборудования к импульсам), подлежащего защите.

Примечание — Потребитель знает, что выдерживаемая прочность изоляции может варьироваться в зависимости от крутизны и продолжительности перенапряжения. Например, может случиться так, что устройства, выдерживающие 4 кВ 1,2/50, выдерживают только 1 кВ с более продолжительным периодом;

- ток короткого замыкания системы в месте установки УЗИП;
- тип распределительной системы (IT, TT, TN и т. д.)

А.1.2 Аспекты установки УЗИП

а) Соединение

- фаза-земля;
- нейтраль-земля;
- фаза-нейтраль;
- фаза-фаза.

б) Тип защищаемого оборудования

- трансформаторы;
- электрические машины;
- устройства с электроникой;
- другое оборудование;
- кабели (тип и длина) и т. д.

с) Максимальная длина проводника между УЗИП и защищаемым оборудованием (защитное расстояние).

Примечание — Расстояние максимально короткое.

д) Максимальная длина проводника (провода) от выводов УЗИП с учетом соединения и УЗИП, и всех проводников (фаза, нейтраль, земля).

А.1.3 Характеристики УЗИП

- максимальное длительное рабочее напряжение U_c (одно значение для каждого вида защиты);
- тип низковольтных систем (TN, TT, IT), в том числе номинальные напряжения систем переменного тока и максимально допустимое регулирование напряжения, на которые рассчитано УЗИП;
- целевое соединение (фаза-нейтраль, фаза-земля, нейтраль-земля, фаза-фаза);
- класс испытания и разрядные параметры должны быть напечатаны изготовителем друг возле друга для каждого вида защиты:

для класса испытаний I: «класс испытаний I» и значение « I_{Imp} » в кА, и/или «Т1» (Т1 в квадрате) и значение « I_{Imp} » в кА;

для класса испытаний II: «класс испытаний II» и значение « I_n » в кА, и/или «Т2» (Т2 в квадрате) и значение « I_n » в кА;

для класса испытаний III: «класс испытаний III» и значение « U_{oc} » в кВ, и/или «Т3» (Т3 в квадрате) и значение « U_{oc} » в кА;

- I_{max} (необязательно);
- суммарный разрядный ток I_{Total} для многофункциональных УЗИП (если указано изготовителем) и соответствующий класс испытаний;
- уровень напряжения защиты U_p (одно значение для каждого вида защиты).

Примечание — УЗИП может относиться к нескольким классам испытаний [например, класс испытаний I (T1) и класс испытаний II (T2)]. В таком случае изготовитель указывает только один уровень защиты; в маркировке должен быть указан наибольший уровень защиты;

- номинальный ток нагрузки I_L для двухвводных УЗИП или одновводных УЗИП с отдельными вводными и выводными контактными выводами;
- способность двухвводного УЗИП выдерживать перенапряжения со стороны нагрузки (необязательно);
- число вводов;
- номинальный ток короткого замыкания I_{SCCR} ;
- номинальный импульсный ток перехода для УЗИП короткозамкнутого типа I_{trans} ;
- номинал временного перенапряжения U_T и/или типы системы электроснабжения, для которой предназначено УЗИП;
- падение напряжения для двухвводных УЗИП;
- режим работы при выходе из строя (если указано);
- дифференциальный ток I_{PE} ;
- номинал отключения сопровождающего тока I_{fi} (за исключением УЗИП ограничивающего типа).

A.1.4 Дополнительное оборудование и арматура

- инструкции по установке;
- способ установки;
- местоположение установки УЗИП (на улице, в помещении и т. д.);
- ориентация при нормальной установке, если имеет значение;
- минимальное расстояние от любой заземленной проводящей поверхности, на котором может быть установлено УЗИП;
- степень защиты, обеспечиваемая оболочкой (код IP);
- диапазон температуры и влажности;
- номиналы и характеристики для внешних разъединителей, при необходимости;
- информация о заменяемых частях (индикаторы, предохранители и т. п., если применимо);
- поперечное сечение соединительного провода.

A.2 Объяснение методик испытаний по IEC 61643-11

A.2.1 Общие принципы

При необходимости соответствия требованиям IEC 61643-11 репрезентативные образцы УЗИП должны успешно пройти все обязательные циклы испытаний. Цикл испытаний — это последовательность испытаний, которые должен пройти набор из трех образцов. В зависимости от класса УЗИП, для выполнения всех типов испытаний может потребоваться максимум до восьми циклов испытаний.

Каждое испытание подробно приведено в стандарте на изделие IEC 61643-11. В следующих подпунктах приведена краткая информация об испытаниях и критериях приемлемости, но они не заменяют IEC 61643-11. В случае разночтений требования IEC 61643-11 имеют приоритет.

A.2.2 Циклы испытаний и порядок проведения испытаний

A.2.2.1 Общие сведения

В приведенном ниже порядке цикла испытаний испытания проводят таким же образом, как это указано в стандарте на изделие, а указанные ниже в скобках номера указывают на конкретные подпункты IEC 61643-11:2011.

A.2.2.2 Цикл испытаний 1

A.2.2.2.1 Идентификация и маркировка (7.1.1/7.1.2/8.2)

УЗИП поставляется с запрашиваемыми характеристиками или информацией, которая может содержаться либо на самом изделии, либо в документации установки. Когда информация приводится на самом изделии, проводят испытание на стойкость маркировки.

A.2.2.2.2 Установка (7.3.1)

Монтажные элементы УЗИП и механическое кодирование/блокировка частей УЗИП, предотвращающие возможную замену, проверяют визуальным осмотром.

A.2.2.2.3 Винты, токоведущие части и соединения (7.3.2/7.3.3/8.4.2)

Надежность винтов, токоведущих частей и соединений проверяют визуальным осмотром и серией испытаний.

Соединительные винты навинчиваются на проводники с определенным крутящим моментом и отвинчиваются несколько раз, они не должны ослабевать и иметь повреждений (включая корпус, крышки и соединения).

Испытание на растяжение, состоящее в приложении тянущего усилия к подключенному проводу, выполняется для каждого соединения. Требуются особые параметры (тянущее усилие) в зависимости от характеристик соединения (например, макс. и мин. допустимое сечение провода) и от типа соединения (например, винтовые, безвинтовые, с проколом изоляции, плоские быстроразъемные соединения или гибкие провода). В конце данного испытания проводники не должны отсоединяться от изделия.

А.2.2.2.4 Испытание на предмет защиты от прямого контакта (7.2.1/8.3.1)

В рамках данного испытания проверяется отсутствие доступа в УЗИП к токоведущим частям. УЗО должны быть сконструированы таким образом, чтобы к токоведущим частям нельзя было прикоснуться испытательным пальцем (в соответствии с IEC 60529) во всех возможных областях применения при установке УЗО.

А.2.2.2.5 Окружающая среда, код IP (7.4.1/8.5.1)

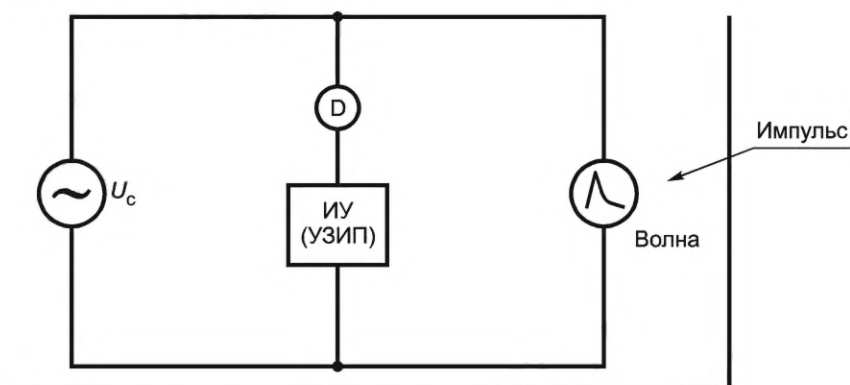
Испытание защиты УЗО от попадания внутрь твердых предметов и воды, обеспечиваемой его оболочкой, проводят согласно IEC 60529.

А.2.2.2.6 Дифференциальный ток (7.2.2/8.3.2)

Измеренный дифференциальный ток на РЕ, когда на УЗО подается его номинальное напряжение, в том числе возможные допустимые отклонения, сравнивают с заявленным дифференциальным током I_{PE} .

А.2.2.2.7 Испытание в рабочем режиме (7.2.4/8.3.4)

Данное испытание рассматривается в двух частях: «Испытание в рабочем режиме для классов испытания I, II или III (8.3.4.2/8.3.4.3/8.3.4.5)» и «Дополнительное испытание в рабочем режиме для класса испытания I (8.3.4.4)». Испытательная схема представлена на рисунке А.1.



U_c — источник промышленной частоты согласно IEC 61643-11; D — разъединители УЗО, указанные изготовителем; IU — испытуемое устройство (УЗО); импульс — 8/20 ток для испытаний в рабочем режиме классов испытаний I и II; импульсный разрядный ток I_{imp} для дополнительного испытания в рабочем режиме; генератор комбинированной волны для испытания в рабочем режиме класса испытаний III

Рисунок А.1 — Условия испытания в рабочем режиме

Условия эксплуатации имитируют путем подачи:

- 15 импульсов на УЗО для класса испытания I (I_{imp}), II (I_n) и III (U_{oc});
- пяти дополнительных импульсов при I_{imp} , равном: 0,1; 0,25; 0,5; 0,75 и 1 для УЗО класса испытаний I.

15 тестовых импульсов для УЗО классов I и II генерируются генератором формы волны 8/20, чтобы обеспечить в тестовом образце пиковый ток, эквивалентный заявленному значению I_{imp} или заявленному значению I_n . 15 испытательных импульсов для УЗО класса III генерируются генератором комбинированных импульсных волн (внутреннее сопротивление 2 Ом), настроенным на напряжение холостого хода, равное заявленному U_{oc} .

15 импульсов подаются тремя сериями, по пять импульсов каждая, длительностью по 50—60 с, с интервалами 30—35 мин между сериями, см. рисунок А.2.

Для 15 импульсов испытаний классов I и II каждый импульс является положительным и синхронизируется с частотой сети начиная с угла синхронизации 0° , увеличиваемого с шагом 30° .

Для 15 импульсов класса испытания III первая и последняя группы импульсов положительные, а вторая группа отрицательная. Каждый импульс синхронизируется с частотой сети при положительном пиковом значении для первой и последней групп и отрицательном пиковом значении для второй группы.

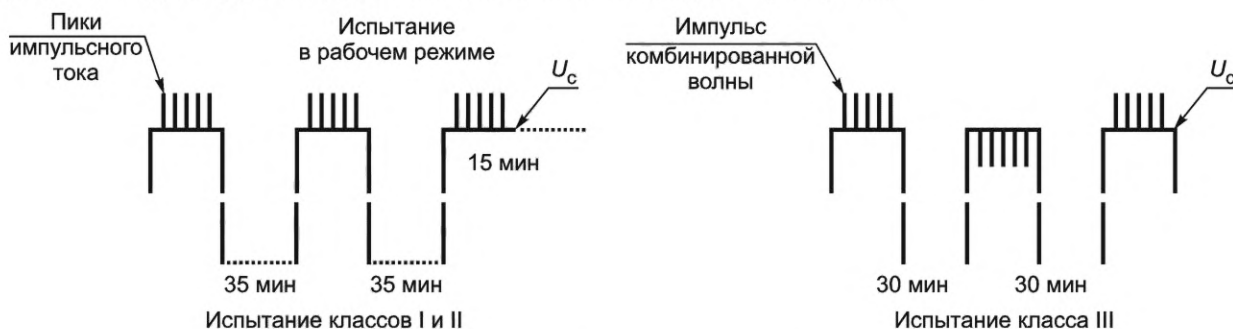


Рисунок А.2 — Схема временных характеристик испытания для первых 15 импульсов

Для дополнительных импульсов, подаваемых на УЗИП класса I, генератор импульсного тока настроен на создание в УЗИП тока $0,1 I_{\text{imp}}$, $0,25 I_{\text{imp}}$, $0,5 I_{\text{imp}}$, $0,75 I_{\text{imp}}$ и I_{imp} (по порядку, чтобы найти возможное слепое пятно), см. рисунок А.3. Импульсы подаются с положительным пиковым значением. Между каждым импульсом выдерживается время для охлаждения.

Примечание — Слепое пятно соответствует значению тока ниже I_{imp} , которое может вызвать отказ УЗИП по мере того, как УЗИП работает правильно при I_{imp} . Типичным примером является металлооксидный варистор (МОВ), включенный параллельно с разрядником. Если разрядник не срабатывает, полный импульс передается на варистор. Данный варистор может не выдержать ту же нагрузку, что и разрядник, и может выйти из строя.



Рисунок А.3 — Схема временных характеристик испытания для дополнительных пяти импульсов

Во время подачи 15 импульсов УЗИП должно быть под напряжением U_c . Способность источника питания переменного тока должна выбираться в зависимости от режима работы УЗИП при создании или отсутствии сопровождающего тока (например, при наличии коммутирующих напряжение компонентов). По этой причине нужно провести испытание для определения наличия коммутирующего компонента и определения значения сопровождающего тока:

- отсутствие сопровождающего тока или сопровождающий ток силой менее 500 А: полное сопротивление или мощность источника переменного тока должны быть такими, чтобы во время протекания сопровождающего тока пик напряжения промышленной частоты не опускался ниже пикового значения U_c более чем на 10 %.
- сопровождающий ток свыше 500 А: предполагаемый ток короткого замыкания источника переменного тока равен либо номиналу отключения сопровождающего тока I_{ff} , указанному изготовителем, либо 500 А, в зависимости от того, что больше.

Ожидаемый ток короткого замыкания должен быть как минимум 100 А для УЗИП, включенных между N и PE в системе TN и/или TT.

При подаче пяти дополнительных импульсов УЗИП находится под напряжением U_c от источника питания переменного тока, способного подавать ток силой как минимум 5 А.

После данного испытания подают два окончательных импульса, чтобы убедиться, что остаточное напряжение все еще находится ниже заявленного уровня защиты. УЗИП должно оставаться функциональным и не иметь видимых повреждений.

А.2.2.2.8 Тепловая стабильность (7.2.5.2/8.3.5.2)

УЗИП защищены от перегрева, вызванного деградацией или перенапряжениями. Данное испытание проводят только на УЗИП ограничивающего и коммутирующего типов с последовательно включенными ограничивающими напряжение компонентами и коммутирующими напряжение компонентами. В таком случае необходимо закортить коммутирующие напряжение компоненты. УЗИП подвергают нагрузке переменным напряжением, достаточно высоким, чтобы спровоцировать протекание тока. Этот ток отслеживают и устанавливают начальную силу в 2 мА. Ток повышают после каждого периода тепловой стабильности шагом по 2 мА. Отслеживают наружную температуру испытуемого УЗИП.

Испытание прекращают, когда ток отключается разъединителем (внутренним или внешним).

Когда напряжение, подаваемое на УЗИП, ниже U_c , подается питание от источника на уровне U_{ref} с высокой выдерживающей способностью тока короткого замыкания, что может привести к срабатыванию внешнего разъединителя.

УЗИП проверяют с целью подтверждения его целостности, а его превышение температуры во время и после испытания сравнивают с максимальными значениями (120 К во время испытания и 80 К через 5 мин после испытания).

А.2.2.2.9 Зазоры и расстояния пути утечки (7.3.4/8.4.3)

Воздушные зазоры и расстояния пути утечки проверяют и измеряют на образце и сравнивают с таблицами, приведенными в IEC 61643-11. Приведенные воздушные зазоры зависят от максимального пикового напряжения,

которое измеряется во время всех импульсных испытаний, проводимых на УЗИП. Расстояния различаются в зависимости от анализируемых частей (например, требования различаются в отношении зазоров между токоведущими частями и поверхностями крепления или корпусами УЗИП).

Расстояния пути утечки варьируются в зависимости от номинального напряжения и способности поверхности изолировать токоведущие части (включая аспекты загрязнений).

Все зазоры определены для конкретной высоты.

А.2.2.2.10 Испытание твердости вдавливанием шарика (7.4.2/8.5.3)

УЗИП подвергают испытанию вдавливанием шарика радиусом 2,5 мм с усилием 20 Н в течение 1 ч при разных температурах (70 °С и 125 °С в зависимости от функции частей оболочки). Измеряют деформацию; она не должна превышать 2 мм.

А.2.2.2.11 Стойкость к аномальному нагреву и огнестойкость (7.4.3/8.5.4)

УЗИП подвергают воздействию раскаленной проволоки с температурой от 650 °С до 850 °С в зависимости от функции частей оболочки. Материал не должен гореть или должен гаснуть самостоятельно менее чем за 30 с.

А.2.2.2.12 Трекинговость (7.4.4/8.5.5)

Два электрода располагают на поверхности изоляционного материала на расстоянии 4 мм, на которые подается напряжение от 100 до 600 В переменного тока. На испытуемую поверхность наносят каплю раствора и испытание прекращают, когда ток увеличивается или происходит деградация материала. После этого можно определить и сравнить индекс трекинга с заявленным изготовителем.

А.2.2.3 Цикл испытаний 2

А.2.2.3.1 Уровень напряжения защиты (7.2.3/8.3.3)

Данное испытание рассматривается в трех частях: «Остаточное напряжение (8.3.3.1)», «Фронт волны рядного напряжения (8.3.3.2)» и «Предельное напряжение генератора комбинированной волны (8.3.3.3)».

Для испытаний класса I и класса II остаточное напряжение измеряют при 0,1; 0,2; 0,5; 1,0, кратных I_n или I_{imp} в обеих полярностях с помощью генератора волны 8/20. Кроме того, для УЗИП, представляющего работу коммутирующего компонента, дополнительные пять импульсов положительной и отрицательной полярности с формой волны 1,2/50 подаются на УЗИП (генератор импульсов напряжения 1,2/50, установленный на напряжение холостого хода 6 кВ с внутренним сопротивлением 500 Ом).

Для испытаний класса III остаточное напряжение измеряют при подаче импульсов, генерируемых генератором комбинированной волны, установленным на 0,1; 0,2; 0,5; 1,0-кратные значения заявленного U_{oc} .

Остаточное напряжение, используемое для определения измеренного предельного напряжения, представляет собой максимальное напряжение, измеренное при I_n , I_{imp} или U_{oc} в зависимости от класса испытания УЗИП.

Остаточное напряжение должно быть меньше или равно заявленному уровню напряжения защиты U_p .

Если I_{max} заявлен, дополнительный импульс 8/20 при I_{max} подается на УЗИП и измеряется остаточное напряжение.

Значение для определения U_{max} — это наибольшее остаточное напряжение, измеренное при I_n , I_{max} (если заявлено) или I_{imp} , если применимо в зависимости от класса испытаний УЗИП.

А.2.2.3.2 Способность выдерживать перенапряжение со стороны нагрузки, если заявлена изготовителем (7.6.2.2/8.7.3)

По сути, для двухвводных УЗИП повторяют импульсное испытание для класса испытаний II или III на стороне нагрузки. Единственное исключение составляет класс III, где импульсы всегда положительной полярности и синхронизированы так же, как указано в А.2.2.2.7 для класса II. УЗИП должно оставаться работоспособным без каких-либо внешних или внутренних изменений, а остаточное напряжение остается ниже заявленного уровня напряжения защиты.

А.2.2.3.3 В режиме работы при токе короткого замыкания на стороне нагрузки двухвводных УЗИП и одно-вводных УЗИП с отдельными вводными/выводными контактными выводами (7.5.1.3/8.6.1.3)

УЗИП подключается к источнику при U_c , причем сначала ожидаемый ток короткого замыкания устанавливается на I_{SCCR} , а затем на значение, в пять раз превышающее максимальное значение заявленной защиты на вводе. Выводные контактные выводы замкнуты накоротко. УЗИП должно выдерживать токи без каких-либо повреждений до самостоятельного отключения либо отключения внутренним или внешним разъединителем.

А.2.2.4 Цикл испытаний 3

А.2.2.4.1 Сопротивление изоляции (7.2.6/8.3.6)

После воздействия влаги в течение 48 ч измеряют сопротивление изоляции между всеми доступными токоведущими частями. Измеренное сопротивление должно быть выше минимальных значений, определенных требованиями стандарта на изделие.

А.2.2.4.2 Электрическая прочность изоляции (7.2.7/8.3.7)

Питание от источника переменного тока с испытательным напряжением в зависимости от рабочего напряжения УЗИП подается в течение 1 мин между всеми доступными токоведущими частями. Во время испытания электрический пробой недопустим. Для УЗИП наружного применения данное испытание проводят дополнительно во влажных условиях (при орошении).

А.2.2.4.3 Изоляция между отдельными цепями УЗИП с отдельными изолированными цепями (7.5.3/8.3.6, 8.3.7)

Испытания сопротивления изоляции и электрической прочности изоляции повторяют между внутренней вспомогательной цепью и силовой цепью.

A.2.2.4.4 Механическая прочность (7.3.5/8.4.4)

Образцы испытывают в условиях динамической нагрузки, обеспечиваемой грузом, прикрепленным к сочлененному рычагу и сбрасываемым с разной высоты. Данное испытание можно сравнить с ударным испытанием, в котором молот ударяет по разным частям (спереди, по бокам, сзади и т. д.) образца с разными уровнями энергии. Образец выдерживает испытание, если нет признаков значительных повреждений.

A.2.2.4.5 Выдерживаемая температура (7.2.5/8.3.5.1)

УЗИП подвергают воздействию температуры 80 °С в течение 24 ч. Не должно быть внутренних или наружных повреждений. Разъединитель не должен срабатывать. Падение напряжения, если заявлено изготовителем (7.6.2.1/8.7.2)

Падение напряжения (потеря напряжения при сравнении вводного и выводного напряжения УЗИП) измеряется, когда УЗИП запитано, а нагрузка регулируется до значения, ведущего к максимальному току нагрузки. Данное измерение сравнивают с заявленным значением.

A.2.2.5 Цикл испытаний 4

A.2.2.5.1 Термостойкость (7.4.2/8.5.2)

После нахождения в шкафу в течение 1 ч при температуре 100 °С УЗИП не должно иметь каких-либо значительных видимых дефектов или деградации, способных нарушить функциональность, даже если допускается срабатывание внутреннего разъединителя.

A.2.2.5.2 Испытания ВПН (7.2.8/8.3.8)

Данное испытание рассматривается в двух частях: «ВПН, вызванные короткими замыканиями или помехами в низковольтной системе: (7.2.8.1/8.3.8.1)», «ВПН, вызванные короткими замыканиями в высоковольтной системе (системе среднего напряжения) (7.2.8.2/8.3.8.2)».

На образцы подаются различные напряжения с разной продолжительностью времени и с различными токами короткого замыкания. Предполагается, что эти частные напряжения моделируют три возможных события временного перенапряжения. В зависимости от типа низковольтной системы и конфигурации ее заземления различные события создают различные напряжения для различных видов защиты:

- ВПН, вызванные коротким замыканием на землю в высоковольтной стороне понижающего трансформатора могут приводить к повышению напряжения между N-PE и L-PE. Это испытание проводят при предельном токе 300 А в течение 200 мс;

- ВПН, возникающие на низковольтной стороне электрической системы в результате короткого замыкания на землю в системе TT, или короткого замыкания на PEN в системе TN, или короткого замыкания на нейтраль в системах TT и IT. Это испытание проводят с подачей неограниченного тока в течение 5 с;

- ВПН, вызванные на низковольтной стороне потерей нейтрали во всех двухфазных/трехфазных низковольтных системах в зависимости от стороны нагрузки. Данное испытание проводят при полном напряжении между фазами и ограниченном токе 10 А в течение 120 мин.

Требуемое состояние УЗИП после испытания может различаться в зависимости от типа события ВПН и заявленного режима работы УЗИП в таких условиях.

После каждого ВПН система электроснабжения возвращается в нормальный режим работы, а состояние УЗИП проверяется, чтобы убедиться в отсутствии проблем безопасности (отсутствии взрыва, трещин или других потенциально опасных событий).

Режимы защиты от ВПН должны быть заявлены изготовителем УЗИП, см. таблицу E.3.

A.2.2.6 Цикл испытаний 5

A.2.2.6.1 Режим работы в условиях тока короткого замыкания (7.2.5.3/8.3.5.3)

Для режимов защиты, предназначенных для подключения к источнику питания с возможным предполагаемым током короткого замыкания, УЗИП испытывается при двух различных испытательных настройках с отдельным набором подготовленных образцов для каждой настройки.

Подготовка заключается в замене активных компонентов на каждом пути протекания тока медной перемычкой. Цель данного испытания — проверить способность внутреннего пути тока выдерживать напряжение, создаваемое коротким замыканием УЗИП, не вызывая такой опасности, как пожар, взрыв или поражение электрическим током.

Ожидаемый ток короткого замыкания во время испытания сначала устанавливается на I_{SCCR} , а затем на значение, в пять раз превышающее максимальное значение защиты на вводе (если не заявлено, устанавливается на 300 А).

Эти токи подаются дважды при значении I_{SCCR} и один раз при меньших значениях. Они инициируются при 45 электрических градусах после перехода напряжения через ноль.

Испытание прекращается, когда ток отключается каким-либо внутренним или внешним разъединителем или если время с момента подачи более низкого ожидаемого тока короткого замыкания достигает 5 с. 5 с выбираются в качестве репрезентативного максимального времени отключения короткого замыкания.

Когда I_{fi} заявлен и когда I_{SCCR} больше I_{fi} , испытание при I_{SCCR} повторяют, но без подготовки образца. Коммутирующий напряжение компонент УЗИП активируется импульсным током, достаточно высоким, чтобы инициировать сопровождающий ток. При данном испытании срабатывает внешний разъединитель.

А.2.2.7 Цикл испытаний 6

А.2.2.7.1 Испытание при полном разрядном токе для многофункциональных УЗИП (7.6.1.1/8.7.1)

Многофункциональные УЗИП могут обладать полной стойкостью к импульсным перенапряжениям, отличающейся от импульсной стойкости каждого полюса.

В ходе испытания проверяется способность УЗИП выдерживать импульсный ток, одновременно протекающий через все активные выводы на вывод РЕ (или провода). Затем все активные выводы соединяют вместе, а генератор импульсов подключают к этой общей точке и выводу РЕ. Испытание проводят так, чтобы импульсный ток был одинаково разделен между всеми полюсами защиты и РЕ.

Импульс подается только один раз при заявленном токе I_{total} , и у УЗИП не должно наблюдаться никаких повреждений. I_{total} может иметь формы волны 8/20 или 10/350, соответствующие заявленным для УЗИП класса испытаний I или II.

А.2.2.8 Цикл испытаний 7

А.2.2.8.1 УЗИП наружного применения (7.5.2/8.6.2)

Для УЗИП, предназначенных для применения вне помещений, необходимо проводить дополнительные испытания:

- ускоренное испытание старения под воздействием УФ-излучения;
- испытание с погружением в воду;
- испытание электрической прочности изоляции;
- испытание на цикличное изменение температуры;
- проверка стойкости к коррозии.

Эти испытания подробно приведены в приложении F IEC 61643-11:2011.

А.2.2.9 Цикл испытаний 8 — УЗИП короткозамкнутого типа (7.5.4/8.6.4)

Данное испытание рассматривается в трех частях: «Процедура изменения характеристик (подготовка к условиям короткого замыкания) (8.6.4.1)», «Испытание импульсными перенапряжениями (в условиях короткого замыкания) (8.6.4.2)» и «Режим работы в условиях тока короткого замыкания (при коротком замыкании) (8.6.4.3)».

Это испытание проводится путем подачи заявленного подготовительного импульса I_{trans} , предназначенного для перевода образцов в состояние короткого замыкания, но без каких-либо внешних повреждений. Затем образцы подвергают испытанию на режим работы при протекании тока короткого замыкания, указанному в А.2.2.6.1.

Приложение В
(справочное)

Примеры соотношения между U_c и номинальным напряжением, применяемым в системах, и пример соотношения между U_p и U_c для металлооксидных варисторов (МОВ)

В.1 Соотношение между U_c и номинальным напряжением системы

Соотношение между U_c на основе значений, приведенных в IEC 60364-5-53, и номинальным напряжением системы согласно IEC 60664-1 дано в таблице В.1.

Т а б л и ц а В.1 — Отношение между U_c и номинальным напряжением системы

Номинальное напряжение системы согласно IEC 60664-1		Примеры U_c на основе значений из IEC 60364-5-53			
Трех-, четырехфазная система с заземленной нейтралью	Трехфазная, трехпроводная или четырехпроводная система без заземления	U_c мин для УЗИП, установленного между фазой и РЕ или PEN системы TN ^{a)} или между фазой и нейтралью систем TT ^{a)}	U_c мин для УЗИП, установленного между фазой и землей или нейтралью и землей систем TT ^{a)}	U_c мин для УЗИП, установленного между фазой и землей или нейтралью и землей систем IT	U_c мин для УЗИП, установленного между фазами систем TT, TN или IT
Системы TT и TN	Система IT	Регулирование напряжения равно 10 %	Используется значение $1,5 \cdot U_0$	Используется значение $\sqrt{3} \cdot U_0$	Регулирование напряжения равно 10 %
В	В	В	В	В	В
120/208		132	180		229
127/220	220	140	191	220	242
	230, 240			240	264
	260, 277, 347			347	382
220/380, 230/400	380, 400	253	345	400	440
240/415, 260/440	415	286	390	415	484
277/480	440, 480	305	416	480	528

^{a)} В особых условиях могут потребоваться более высокие значения (например, при потере нейтрали в системах TT).

В.2 Соотношение между U_p и U_c для металлооксидных варисторов (МОВ)

Соотношение U_p/U_c представляет собой интересный параметр, характеризующий УЗИП. Это соотношение зависит от используемого компонента. В таблице В.2 приведены типичные значения соотношения U_p/U_c для металлооксидных варисторов (МОВ), которые варьируются в качестве функции размера компонента и подаваемого тока I_n .

Т а б л и ц а В.2 — Пример значений U_p/U_c для металлооксидных варисторов (МОВ)

I_n (8/20), кА	Диаметр, мм	U_p/U_c металлооксидных варисторов (МОВ)
1	14	3,3
2,5	20	3,8

Окончание таблицы В.2

I_n (8/20), кА	Диаметр, мм	U_p/U_c металлооксидных варисторов (МОВ)
5	32	4,1
10	40	4,6
20	60	4,6

Для приборов на основе других технологий соотношения могут быть или выше, или ниже.

П р и м е ч а н и е — Другие параметры, такие как выдерживаемое импульсное перенапряжение, также могут варьироваться в зависимости от технологии.

Приложение С
(справочное)**Окружающая среда. Импульсные перенапряжения в низковольтных системах****С.1 Общие сведения**

Импульсные перенапряжения, появляющиеся в низковольтных системах, являются следствием трех видов явлений:

- природных явлений, например удара молнии, которая может попасть непосредственно в силовую систему либо, ударив в любой близлежащий объект, навести перенапряжение;
- преднамеренного действия в отношении силовой системы, такого как включение в качестве нагрузки или коммутация конденсаторов, включенных в передающие или распределительные системы потребителей;
- непреднамеренных событий, таких как повреждения в энергосистеме и их устранение или связь между различными системами, например взаимное влияние между энергосистемами и системами связи/управления.

Импульсные перенапряжения, рассматриваемые в настоящем стандарте, — это те, которые в два раза превышают пиковое рабочее напряжение и имеют длительность от долей микросекунды до миллисекунды. Здесь не рассматриваются перенапряжения меньшего порядка, равно как и переходные процессы большей длительности, вызываемые работой силового оборудования и режимами повреждения. Поскольку подобные низкоамплитудные длительные броски не подавляются традиционными устройствами защиты от импульсных перенапряжений, требуются иные методы защиты, чем рассматриваемые в настоящем стандарте.

В настоящем приложении кратко представлена важная информация об импульсных перенапряжениях в низковольтных системах согласно IEC TR 62066, чтобы облегчить использование настоящего документа.

С.2 Грозовые перенапряжения**С.2.1 Общие сведения**

Гроза — неотвратимое явление, которое посредством различных механизмов воздействует на низковольтные системы (силовые системы, а также системы связи/управления). Очевидным взаимодействием является прямой удар в систему, но и другие связующие механизмы тоже могут стать причиной перенапряжения в системе. Три типа связующих механизмов позволяют говорить о грозе как о причине, вызывающей перенапряжения в низковольтных системах. Хотя речь идет о перенапряжениях, важным аспектом этой темы являются токи, связанные с перенапряжениями, или токи, являющиеся первопричиной перенапряжений. Это следующие три типа категорий:

а) прямые удары в силовую систему, которые могут прийтись на первичную сторону распределительного трансформатора среднего/низкого напряжения, на низковольтную распределительную систему (воздушные или подземные линии), а также на подводные ответвления к отдельным зданиям;

б) не прямые удары: удары в близлежащие объекты, которые могут вызвать перенапряжения в низковольтной распределительной системе посредством индуктивной связи или общих маршрутов кабельных сетей. Хотя перенапряжения и импульсные токи вследствие таких ударов менее высокие, чем связанные с прямыми ударами, они случаются значительно чаще;

с) прямые удары в СМЗ или в не связанные с ней части здания конечного потребителя (конструкционная сталь, неэлектрические узлы и коммуникации, например водоводы, тепло- и воздухопроводы, лифтовые шахты и т. д.). Такие удары могут иметь два вида последствий: индуктивная связь от грозовых токов, проводимая посторонними частями, и передача грозового тока от здания в низковольтную систему, неизбежная в силу необходимой защиты, обеспечиваемой УЗИП, установленным между проводами низковольтной системы и местным заземлением, или так называемой эквипотенциальной связью электроустановки. Для конкретного случая значение перенапряжения, появившегося на объекте конечного потребителя, отражает характеристики пути связи, такие как вид системы и расстояние между точкой удара молнии и объектом конечного потребителя, способ заземления, сопротивление провода заземления, наличие УЗИП вдоль трассы и наличие ответвлений системы распределения.

С.2.2 Импульсные перенапряжения, переходящие из средневольтных в низковольтные системы

Импульсные перенапряжения, образующиеся в средневольтной системе в результате удара молнии, переходят в низковольтную распределительную систему двумя разными способами:

- посредством емкостной и индуктивной связи через трансформатор среднего/низкого напряжения;
- посредством связи заземления.

Величина переходящих импульсов зависит от многих параметров, таких как:

- заземление низковольтных систем (ТТ, TN, IT);
- характеристики низковольтной линии и нагрузки;
- низковольтные устройства защиты от перенапряжений;

- условия связи между землей систем среднего и низкого напряжения;
- конструкция трансформатора.

В случае прямого попадания молнии в линию среднего напряжения срабатывание импульсного разрядника или искрового разрядника отводит импульсный ток через систему заземления и может вызвать резистивное заземление между системами среднего и низкого напряжения, и перенапряжение переходит в низковольтную систему. В зависимости от значений сопротивления заземления это связанное с землей перенапряжение может быть намного выше, чем емкостная связь через трансформатор.

В системе TN, если нейтраль также заземлена на установке потребителя, будут возникать меньшие перенапряжения. Следует также отметить, что этого вида резистивной связи можно избежать, используя отдельную систему заземления для низковольтной части трансформатора.

Типичное значение перенапряжения, передаваемого посредством емкостной и индуктивной связи на сторону вторичной обмотки трансформатора среднего/низкого напряжения, составляет 2 % от межфазного напряжения системы среднего напряжения между проводниками фазы и нейтрали и 8 % между проводниками фазы и земли. Эти значения являются типичными для низковольтной цепи под нагрузкой. Когда цепь на низковольтной стороне трансформатора разомкнута или работает под незначительной нагрузкой, значения могут быть значительно выше в зависимости от низковольтной системы.

Наведенные грозовые импульсы в системе среднего напряжения вызывают гораздо меньший импульсный ток (обычно менее 1 кА), чем прямые попадания, а перенапряжения на практике передаются в систему низкого напряжения только посредством емкостной связи и не превышают нескольких киловольт. В таких случаях перенапряжение, наводимое непосредственно в низковольтной системе (по крайней мере, в той части, которая находится недалеко от точки удара молнии), как правило, выше, чем перенапряжение, передаваемое со стороны среднего напряжения. Если срабатывает УЗИП или возникает разряд, ток будет низким, а резистивная связь пренебрежимо мала.

С.2.3 Перенапряжения, вызванные прямыми ударами молнии в низковольтные распределительные системы

Действующее полное сопротивление грозового канала высоко, и грозовой ток можно практически считать идеальным источником тока. Поэтому производимые перенапряжения определяются мгновенным действующим полным сопротивлением и грозовым током.

Для удара в линию в первый момент напряжения определяют полным собственным сопротивлением (импульсным сопротивлением) линии. Ток (I) сначала делят на два, и генерированный импульс напряжения (U) составляет

$$U = Z \cdot I/2,$$

где U — импульсное напряжение в кВ;

Z — импульсное сопротивление линии в Ом;

I — импульсный ток в кА.

Если допустить умеренный импульсный ток 10 кА и полное импульсное сопротивление 400 Ом, то ожидаемый импульс напряжения составит 2000 кВ. Поэтому, что касается низковольтных линий, перекрытия обычно будут происходить между всеми проводниками фазы и в большинстве случаев также между фазой и землей. После перекрытия действующее полное сопротивление уменьшается на значение, зависящее от соответствующего сопротивления заземления. Однако даже для более низкого действующего полного сопротивления, например 10 Ом, напряжение на линии составит 100 кВ, если допустить, что грозовой ток составляет 10 кА.

В комбинированной воздушной/кабельной системе перенапряжения могут несколько снизиться вследствие того, что кабели по сравнению с воздушной линией имеют более низкое полное импульсное сопротивление. Значение снижения зависит от длительности тока и общей емкости системы относительно земли. Однако обычно этого снижения недостаточно, чтобы избежать перенапряжений, превышающих нормальный уровень сопротивления изоляции в низковольтных системах. Таким образом, следует ожидать, что прямой удар молнии может вызвать повреждения в таких системах.

С.2.4 Наведенные перенапряжения в низковольтных распределительных системах

Под влиянием изменения электромагнитных полей во время грозового удара во всех видах воздушных линий возникают перенапряжения даже на значительном расстоянии от разряда молнии. В качестве грубого приближения возможные перенапряжения (U) могут быть вычислены по следующей формуле:

$$U = 30 \cdot k \cdot (h/d) \cdot I,$$

где U — ожидаемое перенапряжение в кВ;

I — грозовой ток в кА;

h — высота проводников над землей в м;

k — коэффициент зависимости от скорости обратного хода грозового разряда в грозовом канале;

d — расстояние от места разряда молнии.

Изменение параметра k невелико (от 1,0 до 1,3).

Для среднего грозового тока 30 кА и для линии высотой 5 м над землей напряжение будет превышать 5 кВ на расстоянии 1 км от разряда молнии. Ток 100 кА даст предполагаемое перенапряжение 1,8 кВ на расстоянии 10 км в подобном случае.

С.2.5 Перенапряжения, вызванные разрядами в СМЗ или строение в непосредственной близости

Когда молния поражает одно из нескольких сооружений, параллельно питающихся от низковольтной энергосистемы, ток молнии в землю разделяется между различными доступными путями протекания. Сюда входят локальные заземления (заземление здания), а также удаленные точки заземления через любые металлические пути, в первую очередь кабель питания.

Инжектируемый импульсный ток течет от молниеприемника СМЗ через токоотвод к системе заземления. В этот момент ток молнии разделяется, по крайней мере, на две составляющие; одна течет в местное заземление здания, а другая — через кабель электропитания к удаленному заземлению (ток также может течь по другим путям, таким как металлические трубы и другие токопроводящие коммуникации). Эти токи разделяются обратно пропорционально полному удельному сопротивлению. В начальной фазе импульсного тока его деление определяется соотношением индуктивностей. В хвосте, где скорость изменения тока низка, деление определяется соотношением сопротивлений.

Когда несколько зданий электрически соединены, эффективное сопротивление уменьшается, а это означает, что часть тока молнии, которая течет из пораженного здания в низковольтную систему, будет увеличиваться по мере добавления большего числа зданий в цепочку.

В разных странах используются разные методы заземления нейтрали, поэтому можно ожидать различий в способах распространения тока молнии по доступным путям. Разработчики системы должны учитывать эти различия.

Дисперсия тока между доступными путями вызовет перенапряжения прежде всего между проводниками и местной землей. В зависимости от конфигурации низковольтной установки и наличия или отсутствия УЗИП эти перенапряжения могут быть большими или умеренными. Опыт показывает положительный эффект улучшенного заземления нейтрали на вводе коммуникации и важность учета резистивных, индуктивных и взаимных эффектов связи.

Следует отметить, что повышение потенциала земли в результате прямого попадания в здание или сооружение обычно превышает уровень изоляции низковольтной установки и, следовательно, вызывает пробой и перенапряжения, которые распространяются на соседние здания (установки), подключенные к той же низковольтной распределительной сети, если не установлены УЗИП в системе уравнивания потенциалов.

Следовательно, даже здание, в которое не попадает молния, может подвергнуться перенапряжению из-за распространения по распределительной сети. Более того, при заданной плотности ударов молний в конкретной области наличие высокого здания, хотя и снижает вероятность прямых ударов в меньшие здания в его окрестностях, увеличивает вероятность наведенных перенапряжений.

Перенапряжения между проводниками и местной землей подвергают нагрузке изоляцию подключенного оборудования, которая обычно имеет достаточные уровни стойкости в соответствии с рекомендациями IEC 60664-1, в то время как рабочие компоненты силового оборудования подвергаются нагрузке из-за перенапряжений, возникающих между проводниками. На первый взгляд можно предположить, что наиболее опасной ситуацией будут перенапряжения, приложенные к рабочим компонентам силового оборудования. Однако перенапряжения на землю могут стать проблемой не столько для изоляции силового оборудования, сколько в результате сдвигов опорных потенциалов между энергосистемой и системой связи, которая может быть подключена к оборудованию.

С.3 Коммутационные перенапряжения

С.3.1 Общие сведения

Защита от коммутационных перенапряжений должна рассматриваться в том случае, если оборудование может создавать коммутационные перенапряжения или помехи, превышающие значения в соответствии с категорией перенапряжения установки, например где низковольтный генератор питает установку или где установлены индуктивные или емкостные нагрузки (например, двигатели, трансформаторы, конденсаторные батареи и т. д.), накопители или сильноточные нагрузки. В таком случае следует рассмотреть установку УЗИП максимально близко к источнику таких угроз.

Такие перегрузки в части тока, напряжения и продолжительности обычно ниже грозовых перегрузок. Однако в особых случаях, особенно глубоко внутри строения или рядом с источниками коммутационного перенапряжения, коммутационное перенапряжение может быть выше, чем грозовое. Необходимо знать энергию этих коммутационных перенапряжений для выбора подходящих УЗИП. Продолжительность коммутационных перенапряжений, вклю-

чая переходные процессы из-за неисправностей и срабатывания предохранителей, может быть намного больше, чем продолжительность грозового перенапряжения.

В большинстве случаев за любой коммутационной операцией, возникновением короткого замыкания, отключением и т. д. в электрической установке следует переходное явление, при котором могут возникать перенапряжения. Внезапное изменение в системе может инициировать затухающие колебания с высокими частотами (определяемыми резонансными частотами сети), пока система снова не стабилизируется до своего нового устойчивого состояния.

Величина коммутационных перенапряжений зависит от многих параметров, например от типа цепи, типа коммутационной операции (замыкание, размыкание, повторное включение), нагрузки, автоматического выключателя или предохранителя.

Частоты колебаний во время коммутационных операций определяются характеристиками системы, и время от времени могут возникать резонансные явления. В таких случаях могут возникать очень высокие перенапряжения. Вероятность резонанса с гармониками промышленной частоты системы обычно низка. Однако, если характеристическая частота коммутируемой части системы близка к одной или нескольким резонансным частотам остальной части системы, может возникнуть состояние переходного резонанса.

С.3.2 Общие положения

Типичная форма коммутационных импульсов определяется реакцией низковольтной электроустановки. В большинстве случаев это круговая волна. Обычная частота — несколько сотен килогерц в микросекунду. Максимальная скорость нарастания — несколько киловольт в микросекунду. Длительность импульсов находится в широком диапазоне времени. Если исключить коммутационные перенапряжения, вызванные срабатыванием плавких предохранителей, типичной длительностью (временем полупериода) является от 1 до 50 мкс. Статистический анализ показывает, что вероятность возникновения импульсов большей длительности (более 100 мкс) мала.

С.3.3 Работа автоматических выключателей и переключателей

С.3.3.1 Общие положения

Автоматические выключатели и переключатели широко применяются в каждой электроустановке как для защиты электрооборудования отключением его при перегрузке и коротком замыкании, так и для управления работой электрооборудования включением и отключением его. Частота возникновения перенапряжений при коммутациях зависит от области применения, т.е. чаще в промышленном применении и реже в быту.

Коммутируемые токи при омических нагрузках находятся в диапазоне номинального тока электрооборудования. Однако коммутируемые токи в оборудовании с отключаемым источником питания намного выше номинального тока. Например, в телевизоре мощностью 100 Вт номинальный ток равен 0,4 А, в то время как ток включения — около 20 А, что в 50 раз больше.

В механическом коммутационном устройстве при ручной или электромагнитной операции расцепления при каждой коммутации образуется электрическая дуга. Высокочастотное колебание, генерированное внезапным изменением напряжения, взаимодействует с индуктивностями и емкостями в окружающей среде выключателя. Это колебание накладывается на напряжение между фазными проводниками и между фазным проводником и землей, и полное напряжение оказывает воздействие на изоляцию электрооборудования относительно открытых токоведущих частей и других цепей. В отличие от переходных перенапряжений, передающихся через общественную распределительную сеть к установкам потребителя, коммутационные переходные процессы, генерируемые в пределах установки потребителя автоматическими выключателями и переключателями, воздействуют на электрооборудование без значительного ослабления, поскольку амплитуды этих переходных процессов относительно высоки.

С.3.3.2 Коммутации автоматических выключателей и переключателей в сооружениях потребителей

Обычно более высокие амплитуды генерируются скорее при отключении, чем при включении оборудования. При отключении коммутационный импульс со стороны нагрузки имеет более высокую амплитуду и мощность, чем со стороны питания. Однако это главным образом проблема конструкции данного вида оборудования, в частности изоляции. Перенапряжения также будет испытывать оборудование, подключенное параллельно. Перенапряжение со стороны питания более важно для всей системы и для конкретного оборудования, чем перенапряжение со стороны нагрузки.

С.3.3.3 Коммутации автоматических выключателей и переключателей в системе питания (низковольтной и высоковольтной)

Переходные перенапряжения, воздействующие на электрооборудование, могут наблюдаться в любой системе питания. В подземных системах питания почти все переходные процессы генерируются электромеханическими коммутационными устройствами аналогичных источников питания.

В высоковольтных и низковольтных электроустановках коммутации индуктивностей, таких как трансформаторы, реактивные катушки, катушки контакторов и реле, установленных параллельно с источником питания, могут вызвать коммутационные перенапряжения с амплитудами, достигающими нескольких киловольт. То же самое явление вследствие самоиндукции наблюдается там, где линейные индуктивности, такие как витки проводов и линейные катушки сопротивления, входящие в систему энергоснабжения, являются частью кабельной сети.

Со стороны подачи питания коммутационные перенапряжения могут быть вызваны также применением импульсных систем регулирования, дугой между щетками двигателя и контактными кольцами, внезапным уменьше-

нием нагрузки электрооборудования или трансформаторов и рабочим отключением конденсаторных блоков, используемых для корректировки коэффициента мощности.

Частота и энергия таких перенапряжений могли бы в редких случаях быть значительно выше атмосферных перенапряжений с точки зрения воздействия на низковольтные электроустановки.

Временные перенапряжения вследствие переключений в низковольтном энергоснабжении могут достигать максимальных значений в несколько киловольт, хотя можно допустить, что максимальные значения ограничиваются определенными условиями при работе низковольтной питающей сети. В тех системах энергоснабжения, где установлен контроль перенапряжений защитными устройствами, можно ожидать, что максимальная амплитуда в 6 кВ обычно не превышает в пределах низковольтной электроустановки потребителя.

Еще одним явлением, сравнимым с коммутационными перенапряжениями, являются КЗ и замыкания на землю в высоковольтных системах питания. КЗ на землю могут вызвать перенапряжения между фазой и землей в проводах неаварийной линии в диапазоне межфазного напряжения. Более того, в таких случаях могут также возникнуть временные перенапряжения. Такие переходные процессы передаются от высоковольтной системы энергоснабжения низковольтной системе.

С.3.4 Срабатывание плавких предохранителей (токоограничивающих предохранителей)

Плавкие предохранители широко используют в системах распределения электроэнергии для защиты от сверхтоков и отключения коротких замыканий. Если предохранитель срабатывает, например, в распределительной системе для отключения КЗ, это действие создает перенапряжение, которое имеет приблизительно треугольную форму волны и относительно низкую частоту. Перенапряжение возникает между фазными проводниками системы, а также между фазным проводником и защитным проводником заземления по причине заземленного нейтрального провода, а в системе IT — конденсаторов заземления. Таким образом, перенапряжение воздействует на изоляцию по отношению к открытым токоведущим частям и другим цепям. Конечно, такое происходит реже, чем перенапряжения, вызванные коммутацией рабочих токов. Такое перенапряжение также передается через шины другому электрооборудованию, получающему питание от этой же распределительной системы.

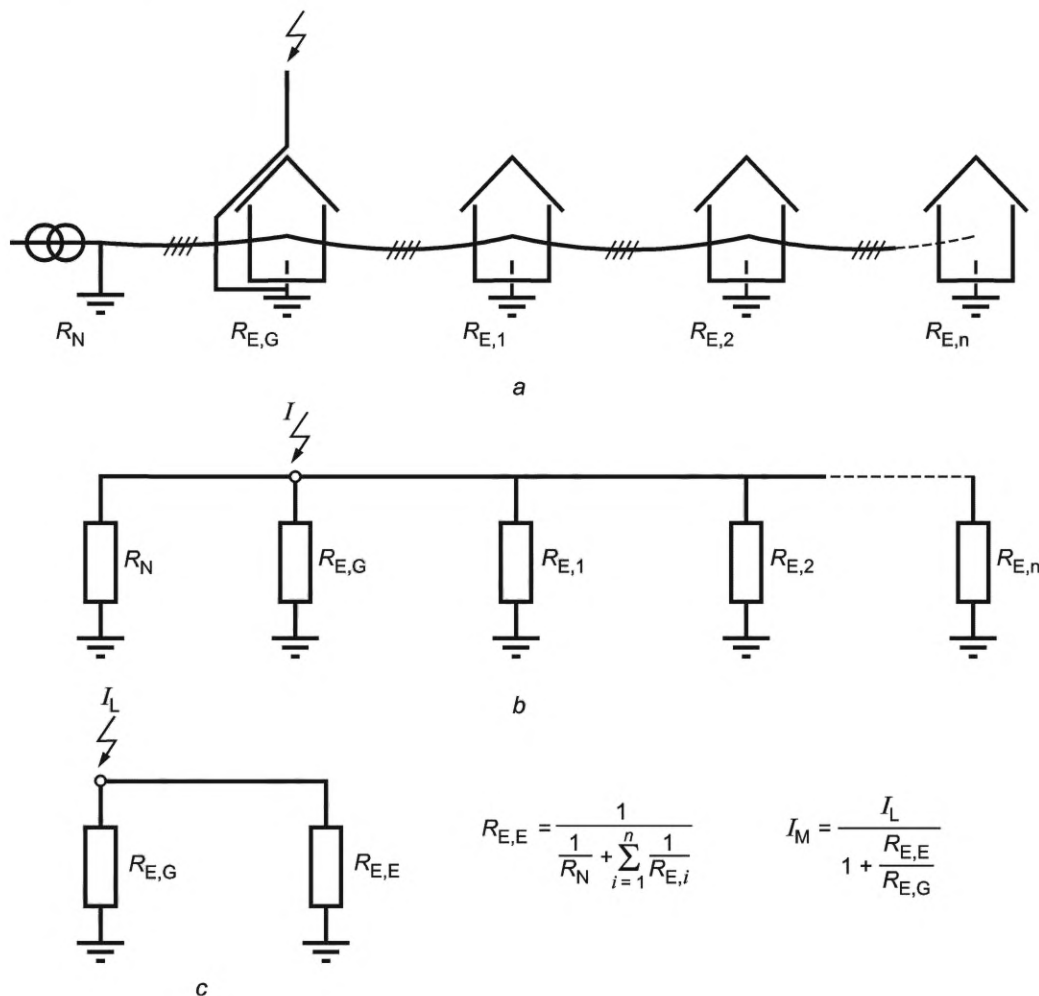
По сравнению с другими импульсами, вызванными оперативными коммутациями, возникновение импульсов вследствие срабатывания плавких предохранителей — довольно редкое явление. Однако в случае отключения короткого замыкания может быть генерирован очень мощный импульс перенапряжения. На это главным образом влияют скорость возрастания тока КЗ, характеристика плавкого предохранителя и его номинальный ток, а также индуктивность цепи.

Отключение КЗ в фидере распределительной системы плавким предохранителем, установленным вблизи шин, является задачей относительной, поскольку перенапряжение, вызванное коммутацией плавкого предохранителя, воздействует на все остальное электрооборудование, подключенное к тем же шинам. Опыт, основанный на статистических данных, показывает, что в бытовых низковольтных сетях питания такое КЗ случается очень редко. Однако этот вид КЗ имеет значимость, когда рассматриваются промышленные системы распределения, где КЗ не такой уж редкий случай.

Приложение D
(справочное)

Расчеты неполного тока молнии

На рисунке D.1 представлено здание с СМЗ, в которое попала молния. Ток молнии I_L стекает по молниеотводу в систему заземления здания, в которое ударила молния. Это вызывает повышение потенциала и, как следствие, ведет к перекрытию и/или срабатыванию УЗИП в установке, так что ток молнии I_L частично распределяется по четырем проводам системы.



R_N — сопротивление заземления нейтрали; $R_{E,G}$ — сопротивление заземления пораженного молнией здания; $R_{E,i}$ — сопротивление заземления здания № i ; $R_{E,E}$ — полное сопротивление всех заземлений, за исключением заземления пораженного молнией здания; I_L — ток поразившей здание молнии; I_M — ток, протекающий в электросети

Рисунок D.1 — Упрощенный расчет суммы неполных токов молнии в системе распределения электроэнергии

Для этого расчета сопротивление системы заземления соседнего здания $R_{E,E}$ должно быть равным или ниже сопротивления системы заземления $R_{E,G}$ пораженного молнией здания.

Распределенный неполный ток I_M будет создавать перенапряжения в системе и установках, вызывая нагрузку на изоляцию и подключенное оборудование. По этой причине в опасности находится не только пораженное молнией здание, но и установки и здания, расположенные рядом.

Упрощенная сеть (рисунок D.1 б) и с)) позволяет упростить расчет неполного тока I_M в системе распределения электроэнергии.

Примечание — Этот расчет действителен только для распределения энергии (хвост волны тока молнии).

Нагрузка, которой УЗИП будет подвергаться в таких условиях, является функцией многих сложных и взаимосвязанных параметров. К ним относятся следующие:

- расположение УЗИП в сооружении: расположены ли они на главном распределительном щите, или внутри объекта на вторичном щите, или даже перед конечным оборудованием потребителя;
- компоненты, установленные до УЗИП: например, предохранители, площадь поперечного сечения проводки и т. д. могут ограничивать способность всей системы выдерживать перенапряжения и, следовательно, максимальное напряжение, которому подвергается УЗИП;
- метод сопряжения удара молнии с объектом: например, в результате прямого удара по СМЗ сооружения или наведения в проводке здания из-за удара поблизости;
- распределение токов молнии внутри сооружения: например, какая часть тока молнии поступает в систему заземления, а какая оставшаяся часть ищет путь к удаленным заземлениям через систему распределения питания и УЗИП с уравниванием потенциалов;
- тип силовой распределительной системы: на распределение тока молнии в силовой распределительной системе сильно влияет тип заземления нейтрального проводника. Например, в системе TN-C с ее множественной заземленной нейтральной для токов молнии предоставляется более прямой путь с меньшим сопротивлением к земле, чем в системе TT;
- дополнительные проводящие коммуникации, подключенные к объекту: они будут нести часть постоянного тока молнии и, следовательно, уменьшать часть, которая протекает через силовую распределительную систему через УЗИП с уравниванием потенциалов молнии. Внимание следует уделять стабильности таких сервисов при возможной замене непроводящих частей;
- рассматриваемый тип формы волны: невозможно просто учесть пиковый ток, который УЗИП должно будет проводить в условиях импульса напряжения, необходимо также учитывать форму волны этого импульса.

Было предпринято много попыток количественно измерить электрическую среду и «уровень угрозы», которому будет подвержено УЗИП в разных местах на объекте. В IEC 62305-4 была предпринята попытка решить эту проблему, рассматривая максимальную величину перенапряжения, с которой УЗИП может столкнуться на основе рассматриваемого уровня молниезащиты (УЗМ). Например, в этом документе утверждается, что при УЗМ I величина прямого удара по СМЗ сооружения может достигать 200 кА 10/350. И хотя такой уровень возможен, статистическая вероятность его возникновения составляет всего 1 %. Другими словами, 99 % разрядов будут меньше указанного пикового уровня тока (200 кА).

Кроме того, предполагается, что 50 % этого тока проходит через систему заземления здания, а 50 % возвращается через УЗИП с эквипотенциальным соединением, подключенным к трехпроводной силовой распределительной системе с нейтралью. Также предполагается, что нет дополнительных проводящих коммуникаций. Это подразумевает, что часть начального разряда 200 кА, которой подвергнется УЗИП, составит 25 кА.

Упрощенные предположения о текущем разбросе полезны при рассмотрении возможного уровня угрозы, с которой могут столкнуться УЗИП, но важно сохранить сделанные предположения в контексте. В вышеприведенном примере рассматривается грозовой разряд 200 кА. Отсюда следует, что уровень угрозы для УЗИП с эквипотенциальным соединением будет менее 25 кА в 99 % случаев. Кроме того, предполагалось, что форма волны этой составляющей тока через УЗИП будет такой же, как и у начального разряда, в то время как на самом деле форма волны могла быть изменена полным сопротивлением проводки здания и т. д.

Во многих стандартах предприняты попытки основывать свои соображения на уровне угрозы, с которой УЗИП может столкнуться во время работы, на практическом опыте, накопленном с течением времени. Например, в руководстве IEEE по окружающей среде С62.41.1 и рекомендуемой практике С62.41.2 представлены различные уровни воздействия для каждого из этих условий в зависимости от места, где установлено УЗИП.

Из сказанного выше очевидно, что выбор подходящих значений I_{imp} , I_n или I_{max} (если они указаны) УЗИП зависит от многих сложных и взаимосвязанных параметров. Потребитель должен учитывать не только то, как подаваемый ток будет распределяться внутри сооружения и его силовой распределительной системы, но и статистические вероятности, связанные с величиной этого разряда и задействованными формами волн.

Важно помнить, что вероятность повреждения электронных систем в здании в результате импульсных перенапряжений, поступающих по силовым, телефонным линиям и линиям обмена данными, значительно выше, чем из-за прямого попадания молнии в здание.

Во многих зданиях нет или может не требоваться СМЗ, и поэтому потребность в сильноточных УЗИП класса I может быть не столь высокой, как в правильно спроектированной испытанной системе УЗИП класса II с низким уровнем защиты U_p .

При решении таких сложностей необходимо помнить, что наиболее важным аспектом при выборе УЗИП является его предельное напряжение во время ожидаемого импульса напряжения, а не выдерживаемая энергия (I_{imp} , I_n , U_{oc} или I_{max} , если заявлено), УЗИП с низким предельным напряжением обеспечит адекватную защиту оборудования, в то время как УЗИП с высокой энергетической стойкостью может привести только к увеличению срока службы.

Приложение Е (справочное)

Временные перенапряжения, возникающие в низковольтной системе вследствие короткого замыкания между высоковольтной системой и землей

Е.1 Общие сведения

Следующие события вызывают наиболее жесткие временные перенапряжения согласно IEC 60050-614-03-13 и IEC 60364-4-44. Следует учитывать временные перенапряжения из-за замыканий на землю в системе высокого напряжения и из-за коротких замыканий в системе низкого напряжения. Нужно учитывать следующие условия:

- короткое замыкание между высоковольтной системой и землей в трансформаторной подстанции, которая питает низковольтную распределительную систему, в зависимости от различных низковольтных систем (TN, TT, IT) и от различных конфигураций заземления между высоковольтной и низковольтной системами;
- потеря нейтрали источника питания в низковольтной системе или установке;
- короткое замыкание в низковольтной системе или установке;
- случайное заземление (короткое замыкание на землю) проводника фазы низковольтной системы IT.

Требования к конфигурации заземления на трансформаторной подстанции свыше 1 кВ определены в IEC 61936-1.

В системах IT токоведущие части должны быть изолированы от земли или подключены к земле через достаточно большое значение полного сопротивления. Во время случайного заземления (замыкание на землю как первое замыкание) отключения не требуется, и поэтому системы IT все чаще используются для обеспечения непрерывности питания даже в условиях первого отказа.

Должно быть выполнено следующее условие: $U_f \leq R_A \cdot I_d \leq 50 \text{ В}$.

Устройство наблюдения за изоляцией предусмотрено для индикации возникновения первого короткого замыкания. Рекомендуется устранять первое короткое замыкание в кратчайшие сроки. Именно поэтому существует разница между низковольтными системами TT/TN и IT; в системах IT замыкание на землю в высоковольтной системе может произойти одновременно с замыканием на землю в низковольтной системе на неопределенное время.

Для УЗИП, которые подключаются между фазой и землей (PE) внутри низковольтной установки IT, требуется, чтобы U_C было равным или превышающим максимальное линейное напряжение системы для покрытия первого короткого замыкания низкого напряжения, длящегося в течение неопределенного времени.

В рекомендациях данного приложения содержится конкретная информация для правильного выбора УЗИП внутри низковольтной установки в случае короткого замыкания между высоковольтной системой и землей в трансформаторной подстанции, которая питает низковольтную распределительную систему.

УЗИП, подключенные к низковольтной распределительной сети, могут подвергаться воздействию напряжений промышленной частоты во время замыкания на землю на стороне высокого напряжения трансформаторной подстанции. Возможный ток нагрузки промышленной частоты важен для режима работы в условиях неисправности выбранного УЗИП. В низковольтных системах известны разные типы заземления, которые могут приводить к разным напряжениям нагрузки (U_1 и U_2) и различным токам нагрузки в зависимости от типа заземления. В зависимости от типа заземления U_1 и U_2 могут быть разными, поэтому напряжение промышленной частоты может возникать внутри низковольтной стороны трансформаторной подстанции и в низковольтной установке на стороне потребителя (нагрузки). Для систем IT необходимо учитывать, что первое замыкание на землю низкого напряжения существует либо в трансформаторной подстанции, либо в низковольтной установке потребителя. В следующих подпунктах приведен важная информация и методы расчета временного перенапряжения $U_{TOV(BN)}$.

Е.2 Источники

- IEC 60364-5-53;
- IEC 60364-4-44;
- IEC 60364-1;
- IEC 61936-1.

Е.3 Символы

Используются следующие символы:

I_E — часть тока замыкания на землю в системе высокого напряжения, протекающая через заземляющее устройство трансформаторной подстанции;

R_E — сопротивление заземляющего устройства трансформаторной подстанции;

R_A — сопротивление заземляющего устройства открытых токопроводящих частей оборудования низковольтной установки;

R_B — сопротивление заземляющего устройства нейтрали низковольтной сети для низковольтных систем, в которых заземляющие устройства трансформаторной подстанции и нейтрали низковольтной системы электрически независимы;

U_0 — в системах TN и TT: номинальное действующее значение переменного напряжения между фазой и землей.

Примечание 1 — В системах IT: номинальное переменное напряжение между проводником фазы и нейтралю или средней точки, в зависимости от ситуации. В системах IT без нейтрали обычно используют символ U , а опорным является напряжение между фазами;

U_f — напряжение короткого замыкания промышленной частоты, которое появляется в низковольтной системе между открытыми токоведущими частями и землей на время замыкания;

U_1 — напряжение промышленной частоты между проводником фазы и открытыми токопроводящими частями низковольтного оборудования трансформаторной подстанции во время короткого замыкания;

U_2 — напряжение промышленной частоты между проводником фазы и открытыми токопроводящими частями низковольтного оборудования низковольтной установки во время короткого замыкания.

Примечание 2 — Напряжение промышленной частоты (U_1 и U_2) — это напряжение, которое появляется на изоляции низковольтного оборудования и на устройствах защиты от перенапряжения между активными проводниками и защитным заземлением, подключенным к низковольтной системе.

Следующие дополнительные символы используются в отношении систем IT, в которых открытые токопроводящие части оборудования низковольтной установки соединены с устройством заземления, электрически не зависящим от устройства заземления трансформаторной подстанции:

I_h — ток короткого замыкания, который протекает через систему заземления открытых токоведущих частей оборудования низковольтной установки в период, когда происходит высоковольтное замыкание и первое замыкание в низковольтной установке;

I_d — ток короткого замыкания, который протекает через систему заземления открытых проводящих частей низковольтной установки во время первого короткого замыкания в низковольтной системе;

Z — полное сопротивление (например, внутреннее полное сопротивление интермодуляционных искажений, полное сопротивление искусственной нейтрали) между низковольтной системой и устройством заземления. В системах IT без нейтрали и системах IT со схемой включения «треугольник» в качестве контрольного проводника выступает проводник фазы.

Е.4 Перенапряжения в низковольтных системах во время высоковольтных коротких замыканий на землю

В случае короткого замыкания на землю на высоковольтной стороне подстанции на низковольтную установку могут оказывать влияние следующие типы перенапряжения:

- напряжение короткого замыкания промышленной частоты (U_f);
- напряжения нагрузки промышленной частоты (U_1 и U_2).

Возможные напряжения нагрузки промышленной частоты на оборудовании и УЗИП приведены в таблице Е.1.

Таблица Е.1 — Допустимые напряжения нагрузки промышленной частоты по IEC 60364-4-44

Продолжительность замыкания на землю в высоковольтной системе t	Допустимое напряжение промышленной частоты на оборудовании в низковольтных установках U
>5 с	$U_0 + 250 \text{ В}$
≤5 с	$U_0 + 1200 \text{ В}$
В системах без проводника нейтрали U_0 — это напряжение между фазами.	
<p>Примечание 1 — Первая строка таблицы относится к высоковольтным системам, имеющим длительное время отключения, например с изолированной нейтралью, и высоковольтным системам с резонансным заземлением. Вторая строка относится к высоковольтным системам с коротким временем отключения, например к высоковольтным системам с низкоомным заземлением. Обе линии вместе являются соответствующими критериями проектирования для изоляции низковольтного оборудования от временного перенапряжения промышленной частоты, см. IEC 60664-1.</p> <p>Примечание 2 — В системе, нейтраль которой соединена с устройством заземления трансформаторной подстанции, такое временное перенапряжение промышленной частоты также следует ожидать через изоляцию, которая не находится в заземленном корпусе, когда оборудование находится вне здания.</p>	

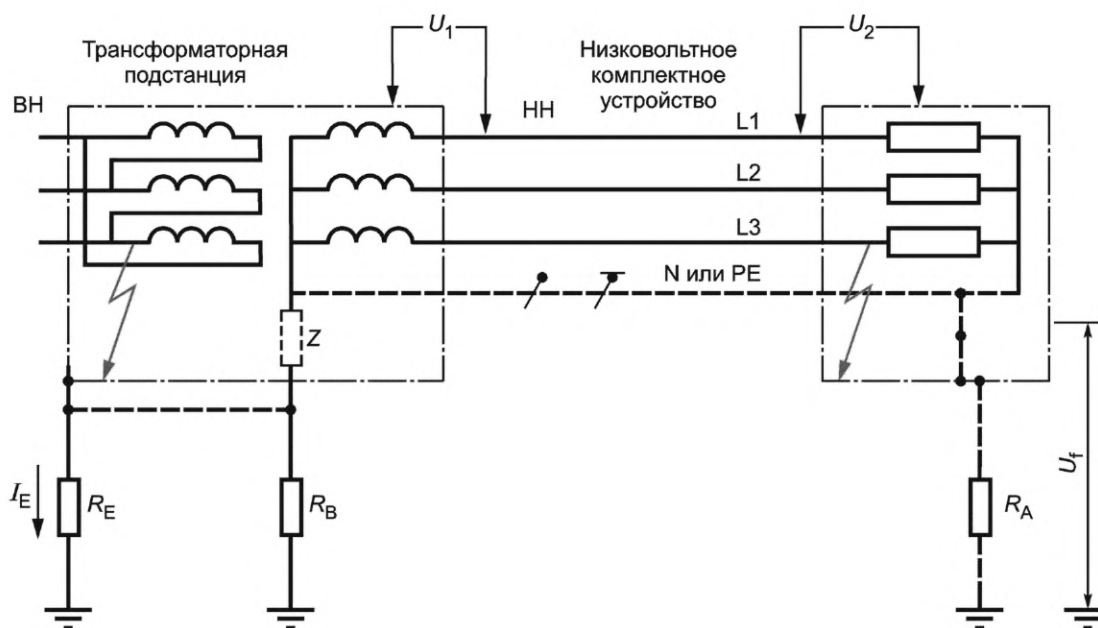


Рисунок Е.1 — Репрезентативная схема возможных подключений к земле на подстанциях и низковольтных установках и получаемые перенапряжения в случае коротких замыканий

Там, где отдельные низко- и высоковольтные системы заземления существуют в непосредственной близости друг от друга, в настоящее время используются следующие методы:

- соединение всех систем заземления высокого напряжения (R_E) и низкого напряжения (R_B) в системе TN/TT;
- соединение всех высоковольтных (R_E) и низковольтных (Z и R_A) систем заземления в системе IT;
- разделение высоковольтных (R_E) и низковольтных (R_B) систем заземления в системе TN/TT;
- разделение высоковольтных (R_E) и низковольтных (Z и R_A) систем заземления в системе IT;
- напряжения нагрузки промышленной частоты (U_1 и U_2).

Возможные напряжения нагрузки промышленной частоты на оборудовании и УЗИП приведены в таблице Е.1.

Обычно используется соединение. Высоко- и низковольтная системы заземления должны быть соединены между собой, если низковольтная система полностью ограничена зоной, охватываемой высоковольтной системой заземления (см. IEC 61936-1).

Примечание — Подробные сведения о разных типах систем заземления (TN, TT, IT) даны в стандарте 60364-1.

Е.5 Примеры системы TT. Расчет возможных временных перенапряжений

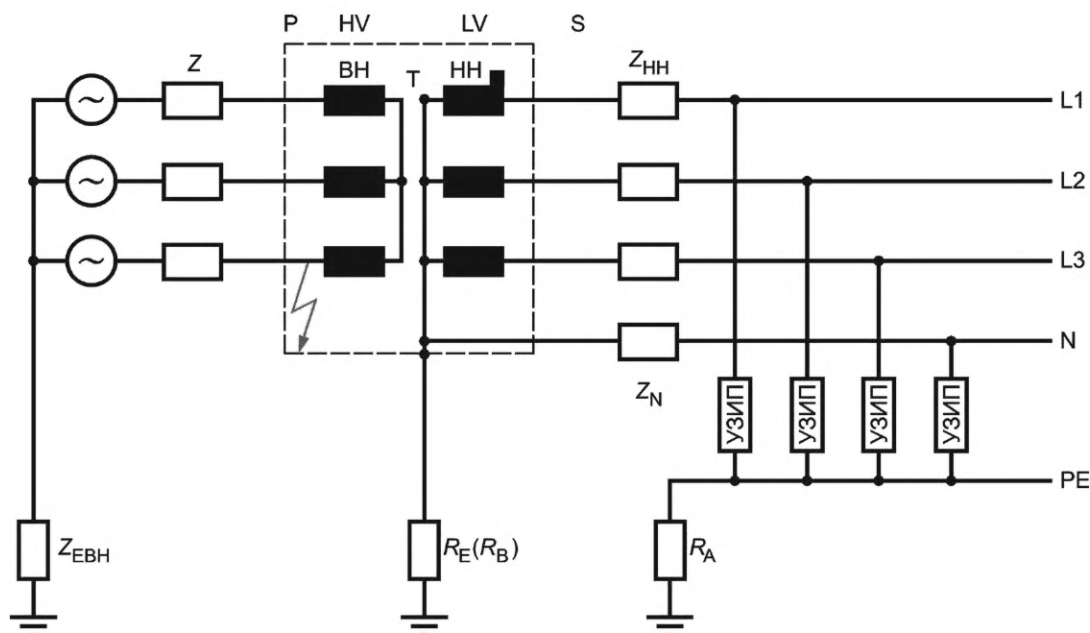
Е.5.1 Возможные нагрузки на оборудование в низковольтных установках в результате короткого замыкания на землю в высоковольтной системе

Замыкание на землю в высоковольтной системе воздействует на напряжения в низковольтной системе, если нулевая точка звезды трансформатора со стороны низкого напряжения заземлена (см. рисунок Е.2). Если нет общего заземляющего проводника обеих точек звезды трансформатора, замыкание на землю (например, пробой искрового разрядника трансформаторного ввода или короткое замыкание внутри трансформатора) вызывает повышение напряжения в точке звезды низковольтной системы. Ток земли высоковольтной системы, протекающий через сопротивление R_E , является причиной такого повышения напряжения в точке звезды трансформатора. Поэтому значение R_E и значение тока земли определяет значение временного перенапряжения промышленной частоты в низковольтной системе.

Е.5.2 Характеристики высоковольтной системы

Е.5.2.1 Высоковольтная система с ограниченным током заземления

При заземлении высоковольтной системы индуктивной заземлительной катушкой Петерсона ток замыкания на землю I_E ограничивается до 50—60 А для гарантии самогашения дуги.



P — высоковольтная система; S — низковольтная система; T — трансформатор; Z_{EBH} — полное сопротивление устройства заземления высоковольтной системы (при наличии нулевой точки звезды в высоковольтной системе); Z_{HH} , Z_N — сопротивление фазы и сопротивление нейтрального проводника соответственно

Рисунок Е.2 — Пример системы ТТ с совместным заземлением трансформаторной подстанции R_E с низковольтной промежуточной точкой заземления (заземленная нейтраль) R_B

Поэтому остаточное полное сопротивление заземления высоковольтной системы Z_{EBH} находится в диапазоне от 100 до 500 Ом, а ток замыкания на землю определяется исключительно по Z_{EBH} . Энергия короткого замыкания и сопротивление земли R_E (R_B) и R_A не оказывают влияния.

В низковольтных системах, питаемых высоковольтной системой с ограниченным током заземления, полное сопротивление заземляющего устройства на трансформаторной подстанции должно быть в диапазоне $R_E = 2,5—5$ Ом. При токе заземления $I_E = 50$ А напряжение между нейтралью и землей повышается до $U_{TOV(BH)} \approx 125—250$ В. В системе ТТ данное ВПН подвергает нагрузке изоляцию и элементы защиты от перенапряжения, если они установлены. Максимальный ток, протекающий от $U_{TOV(BH)}$ через элемент защиты от перенапряжения, установленный между нейтралью и землей, определенно меньше 50 А. Следовательно, разрядники между нейтралью и землей должны быть способны отключать небольшие переменные токи.

Примечание — В части стран существуют ситуации, когда значение $U_{TOV(BH)}$ достигает 500 В, поскольку сопротивление заземления R_E может достигать 10 Ом.

Е.5.2.2 Системы высокого напряжения с низкоомной заземленной нейтралью

Для полностью подземных систем ограничение тока заземления не является больше возможностью его самотошения (короткое замыкание в кабеле повреждает его изоляцию). По этой причине все большее число высоковольтных систем использует низкоомную заземленную нейтраль. В целом сопротивление заземления Z_{EBH} должно ограничивать ток короткого замыкания на землю $I_E \approx 2$ кА.

Для высоковольтной системы номинальное напряжение $U_n = 20$ кВ и сопротивление заземления $Z_{EBH} \approx 5$ Ом отвечают данному требованию. Небольшие трансформаторы подстанций обычно не оснащают дорогостоящей защитой от сверхтока. Для отключения тока короткого замыкания обычно используются плавкие предохранители. Время отключения составляет порядка 100 мс в зависимости от номинала тока конкретного предохранителя.

Для типичной 20 кВ системы применимы следующие параметры

$$Z_{EBH} = 5 \text{ Ом}; P_{K3} = 100 \text{ МВА}; U_n = 20 \text{ кВ (фаза-фаза)}.$$

Для низковольтной системы применимы следующие параметры:

$$R_E = 1 \text{ Ом } U_n = 230 \text{ В};$$

$$R_A = 5 \text{ Ом } Z_{HH} = Z_N = 150 \text{ мОм},$$

возникает ВПН на R_E при $U_{TOV(BH)} \approx 1\ 200\ В$.

Максимальный ток через элемент защиты от перенапряжения, установленный между нейтралью и землей, зависит от отношения R_E и суммы R_A и Z_N . Для данного примера системы ТТ можно рассчитать ток $\approx 200\ А$.

Е.6 Временные перенапряжения промышленной частоты в разных низковольтных системах и при разных типах заземлений

Е.6.1 Общие сведения

Напряжение нагрузки промышленной частоты и напряжение короткого замыкания промышленной частоты в низковольтных системах во время высоковольтного замыкания на землю показаны в таблице Е.2.

Т а б л и ц а Е.2 — Напряжение нагрузки промышленной частоты и напряжение короткого замыкания промышленной частоты в низковольтных системах при высоковольтном замыкании на землю

Тип системы заземления	Тип соединений заземления	Место первого низковольтного короткого замыкания на землю	U_1	U_2	U_f
ТТ	<u>Конфигурация 1</u> <u>Рисунок Е.4а:</u> R_E и R_B соединены, $R_E = R_B$ разделены R_A	<u>Н.П.</u>	U_0	$R_E \cdot I_E + U_0$	0
	<u>Конфигурация 2</u> <u>Рисунок Е.4б:</u> R_E и R_B разделены и отдельное R_A	<u>Н.П.</u>	$R_E \cdot I_E + U_0$	U_0	0
ТN	Конфигурация 3 Рисунок Е.3а: R_E и R_B соединены $R_E = R_B = R_A$	<u>Н.П.</u>	U_0	U_0	$R_E \cdot I_E$
	Конфигурация 4 Рисунок Е.3б: R_E и R_B разделены $R_B = R_A$	<u>Н.П.</u>	$R_E \cdot I_E + U_0$	U_0	0
IT	<u>Конфигурация 5</u> <u>Рисунок Е6</u> R_E и Z соединены $R_E = R_B$ и R_A разделены 1	без низковольтного КЗ	U_0	$R_E \cdot I_E + U_0$ *****	0***
		сторона трансформатора	$U_0 \cdot \sqrt{3}^*$	$R_E \cdot I_E + U_0 \cdot \sqrt{3}$	0***
		сторона потребителя	$R_E \cdot I_E + U_0 \cdot \sqrt{3}$	$U_0 \cdot \sqrt{3}^*$	$R_A \cdot I_E \cdot R_E / Z^{***}$
	<u>Конфигурация 6</u> <u>Рисунок Е.5:</u> R_E и Z соединены, $R_E = R_B$ и R_A взаимно соединены 2)	без низковольтного КЗ	U_0	U_0	$R_E \cdot I_E$
		сторона трансформатора	$U_0 \cdot \sqrt{3}^*$	$U_0 \cdot \sqrt{3}^*$	$R_E \cdot I_E$
		сторона потребителя	$U_0 \cdot \sqrt{3}^*$	$U_0 \cdot \sqrt{3}^*$	$R_E \cdot I_E$
	<u>Конфигурация 7</u> <u>Рисунок Е.7:</u> R_E и Z разделены R_E и R_A разделены	без низковольтного КЗ	$R_E \cdot I_E + U_0$ (***)	U_0	0***
		сторона трансформатора	$U_0 \cdot \sqrt{3}^*$	$R_E \cdot I_E + U_0 \cdot \sqrt{3}$	0***
		сторона потребителя	$R_E \cdot I_E + U_0 \cdot \sqrt{3}$	$U_0 \cdot \sqrt{3}^*$	$R_A \cdot I_E \cdot R_E / Z^{***}$

* Рассмотрение не требуется, потому что УЗИП U_c должны быть выбраны равными или превышающими линейное напряжение для использования в ИТ-системах.

** В условиях высоковольтного замыкания на землю значение максимального напряжения может появиться, но ток нагрузки ограничен полным сопротивлением Z .

*** Следует учитывать, что действие по ограничению напряжения УЗИП в одном месте немедленно приводит к аналогичному напряжению УЗИП в низковольтной установке, если УЗИП установлены с обеих сторон.

Обычный и предпочтительный тип заземления в низковольтных ИТ-системах.

Обычный и предпочтительный тип заземления в промышленных низковольтных ИТ-системах.

Примечание 1 — Для ИТ-систем считается, что одновременное первое повреждение НН присутствует на стороне НН трансформаторной подстанции или в НН-установке со стороны потребителя.

Примечание 2 — В системах ТТ и TN утверждения «подключен» и «отделен» относятся к электрическому соединению между R_E и R_B . Для ИТ-систем это относится к электрическому соединению между R_E и Z и соединению между R_E и R_A .

Е.6.2 Выводы. Наихудший случай тока нагрузки для работы УЗИП в условиях высоковольтного временного перенапряжения

В случае замыкания на землю на высоковольтной стороне подстанции следующие значения тока могут влиять на устройства защиты от перенапряжения, если они подключены к земле (N к PE, L к PE), в различных энергосистемах и с различными схемами заземления, в соответствии с таблицей выше.

В системах ИТ:

- до 300 А во всех системах, в которых предусмотрено разделение между заземлением высоковольтной части (R_E) и заземлением низковольтной части (R_A) и присутствует первое низковольтное замыкание на землю;
- нет напряжения и тока нагрузки в системах ИТ, где заземление низковольтной и высоковольтной частей соединено, даже в случае первого низковольтного замыкания на землю;
- в системах ИТ, где дано разделение между высоковольтным заземлением и низковольтным заземлением, ток нагрузки будет ограничен полным сопротивлением Z до тех пор, пока не будет первого низковольтного замыкания на землю, но на эту идеальную ситуацию влияет действие любого УЗИП ограничивающего типа, независимо от того, происходит ли это на стороне трансформатора или на стороне потребителя. Ток нагрузки HV-TOV в низковольтной установке может возрасти до 300 А.

В системах ТТ:

- только на стороне трансформатора до 300 А, где предусмотрено разделение между заземлением высоковольтной части (R_E) и заземлением низковольтной части (R_B);
- только на стороне потребителя до 300 А, где предусмотрено соединение между заземлением высоковольтной части (R_E) и заземлением низковольтной части (R_B).

В системах TN:

- только на стороне трансформатора до 300 А, где предусмотрено разделение между заземлением высоковольтной части (R_E) и заземлением низковольтной части (R_B);
- нет напряжения и тока нагрузки в системах TN, где элементы заземления низковольтной и высоковольтной частей соединены (между собой).

Е.6.3 Вывод. Наиболее жесткие условия испытательного источника для работы УЗИП при высоковольтном временном перенапряжении, если УЗИП подключено к земле между N-PE и/или L-PE

Для конфигураций 1, 5 и 7: 1 200 В переменного тока (N-PE); $U_0 + 1\ 200$ В переменного тока (L-PE)/300 А в течение 200 мс (если УЗИП используется на низковольтной стороне потребителя или если неизвестно).

Для конфигураций 2 и 4: 1 200 В переменного тока (N-PE); $U_0 + 1\ 200$ В переменного тока (L-PE)/300 А в течение 200 мс (если УЗИП используется на низковольтной стороне трансформатора или если неизвестно).

Для конфигураций 3 и 6: Испытания не требуются, если УЗИП используется только в системах TN и ИТ, где схемы высоковольтного и низковольтного заземления соединены между собой.

Примечание 1 — В системах без проводника нейтрали U_0 — это напряжение между фазами.

УЗИП должно пройти такое испытание в режиме устойчивости или в безопасном режиме в конце срока службы для применений и конфигураций системы, предусмотренных инструкцией изготовителя по установке (IEC 61643-11).

Для выбора и установки УЗИП критерии приемлемости должны соответствовать IEC 60364-5-534.

Примечание 2 — УЗИП, в инструкции по установке которых изготовителем заявлено, что они устанавливаются в системах ТТ между нейтралью и защитным заземлением перед основным УДТ, должны учитываться в критерии режима выдерживания ВПН. Сюда входит применение 534.2.3.3 IEC 60364-5-53:2001.

Е.6.4 Примеры разных низковольтных систем и возможных конфигураций их заземления

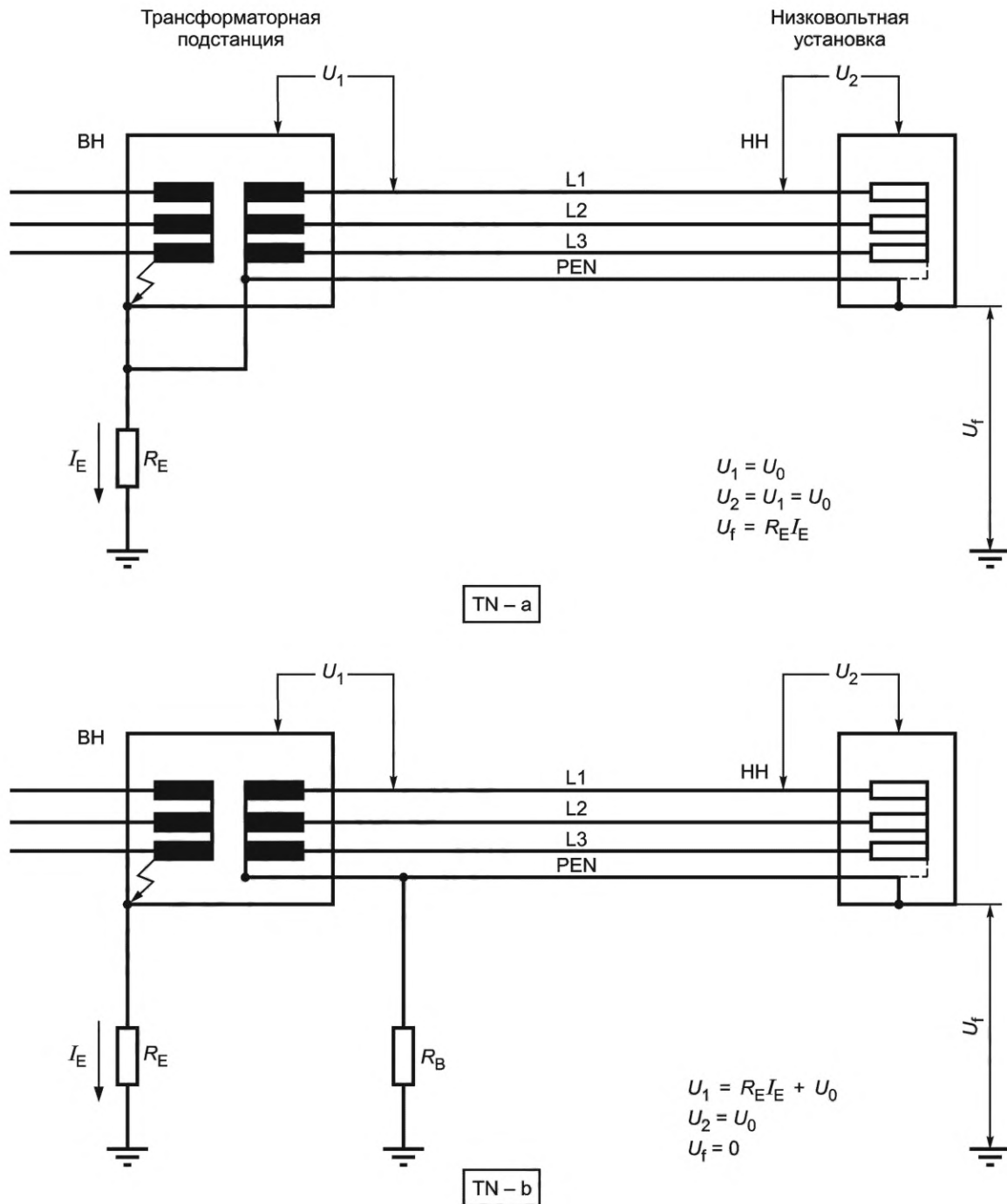


Рисунок Е.3 — Система TN (IEC 60364-4-44:2007, рисунок 44В)

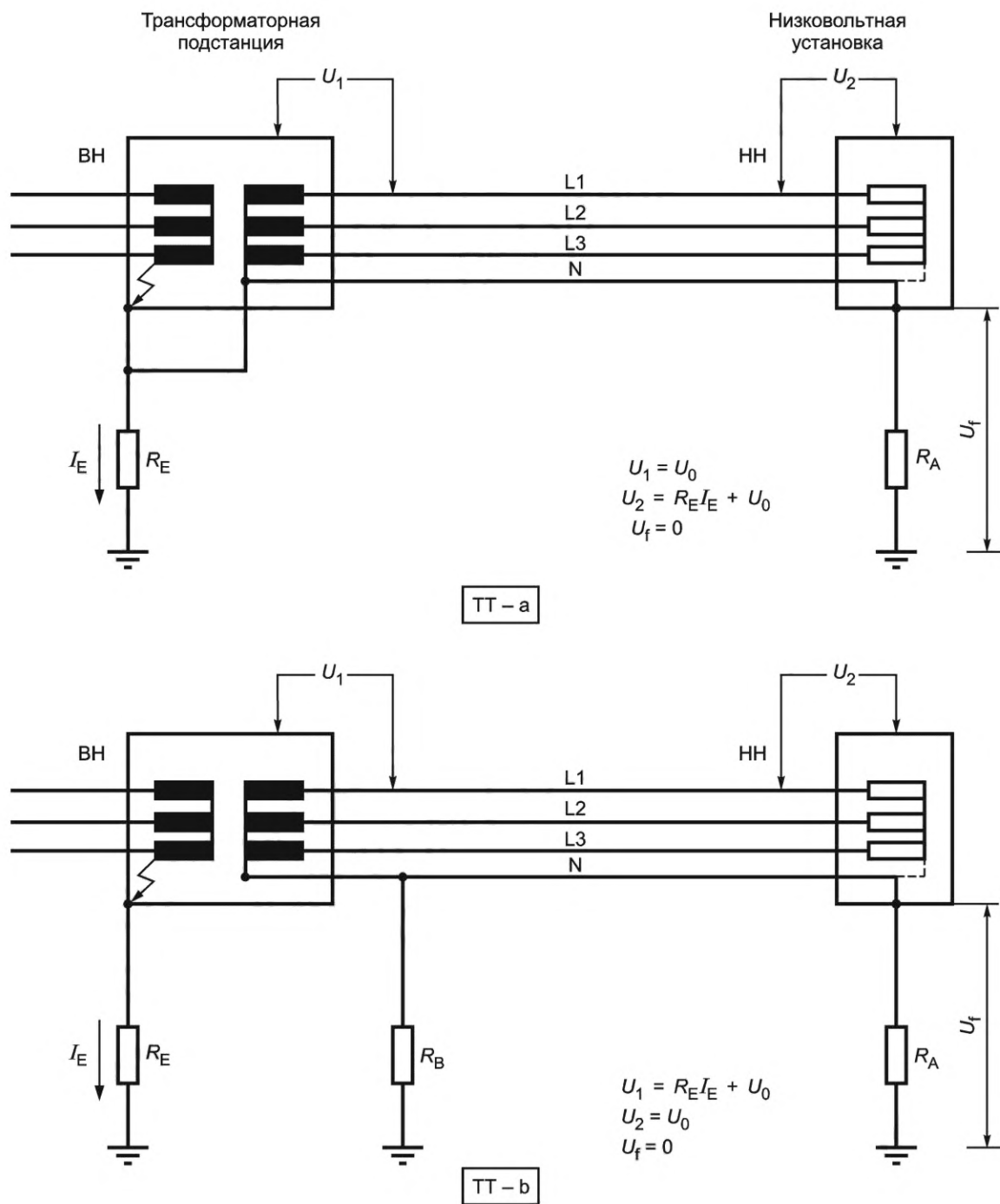
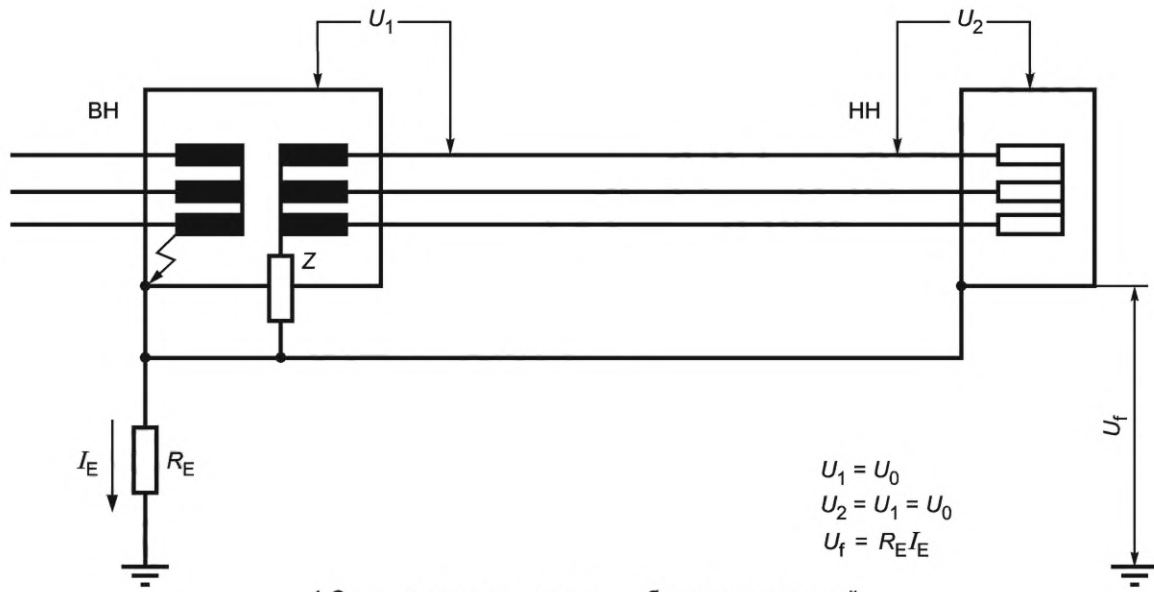
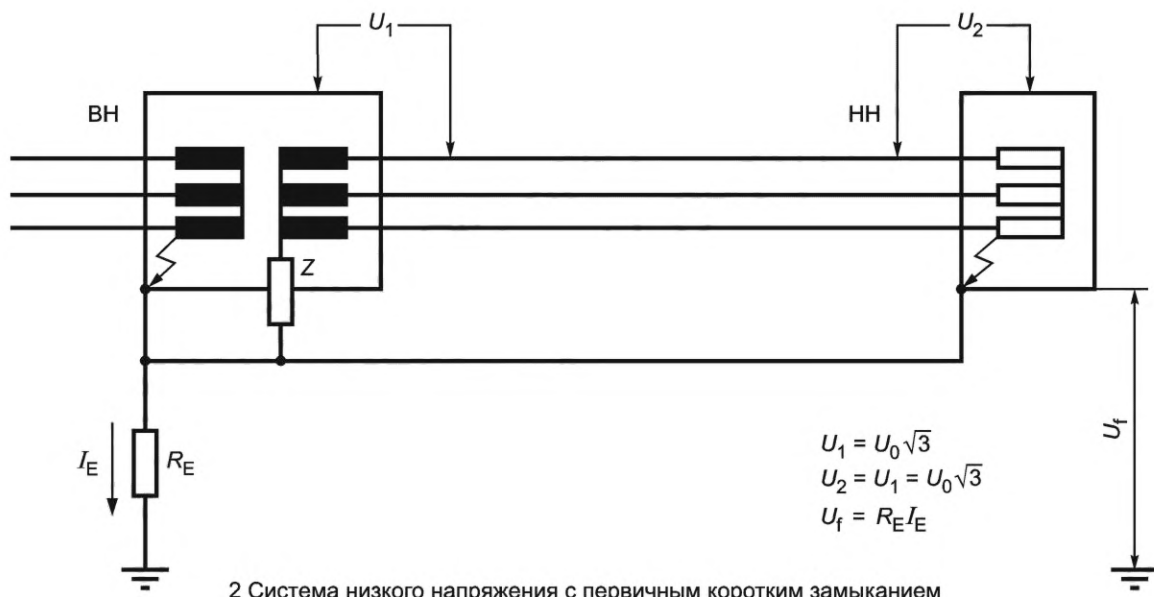


Рисунок Е.4 — Система ТТ (IEC 60364-4-44:2007, рисунок 44С)

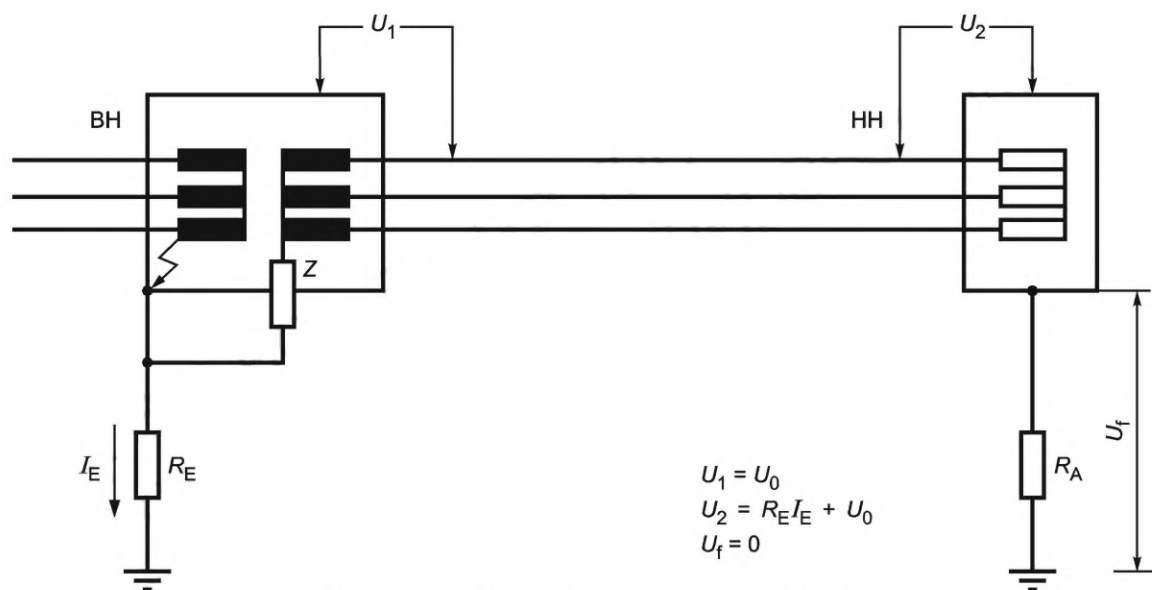


1 Система низкого напряжения без неисправностей

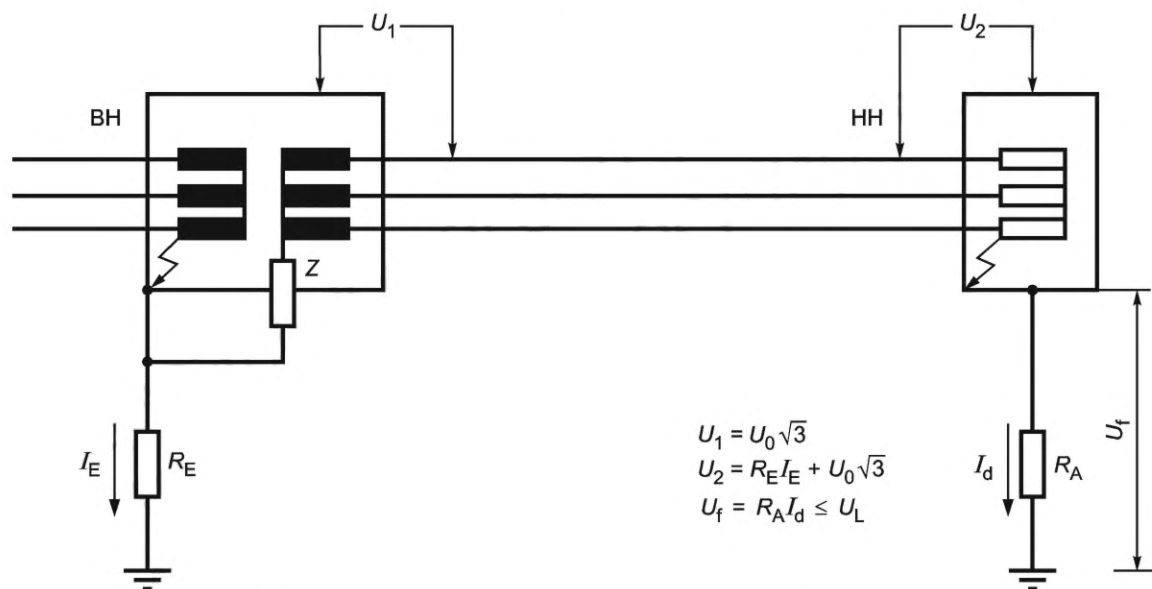


2 Система низкого напряжения с первичным коротким замыканием

Рисунок Е.5 — Система IT, пример а (IEC 60364-4-44:2007, рисунок 44D)



1 Система низкого напряжения без неисправностей



2 Система низкого напряжения с первичным коротким замыканием

Рисунок Е.6 — Система IT, пример б (IEC 60364-4-44:2007, рисунок 44F)

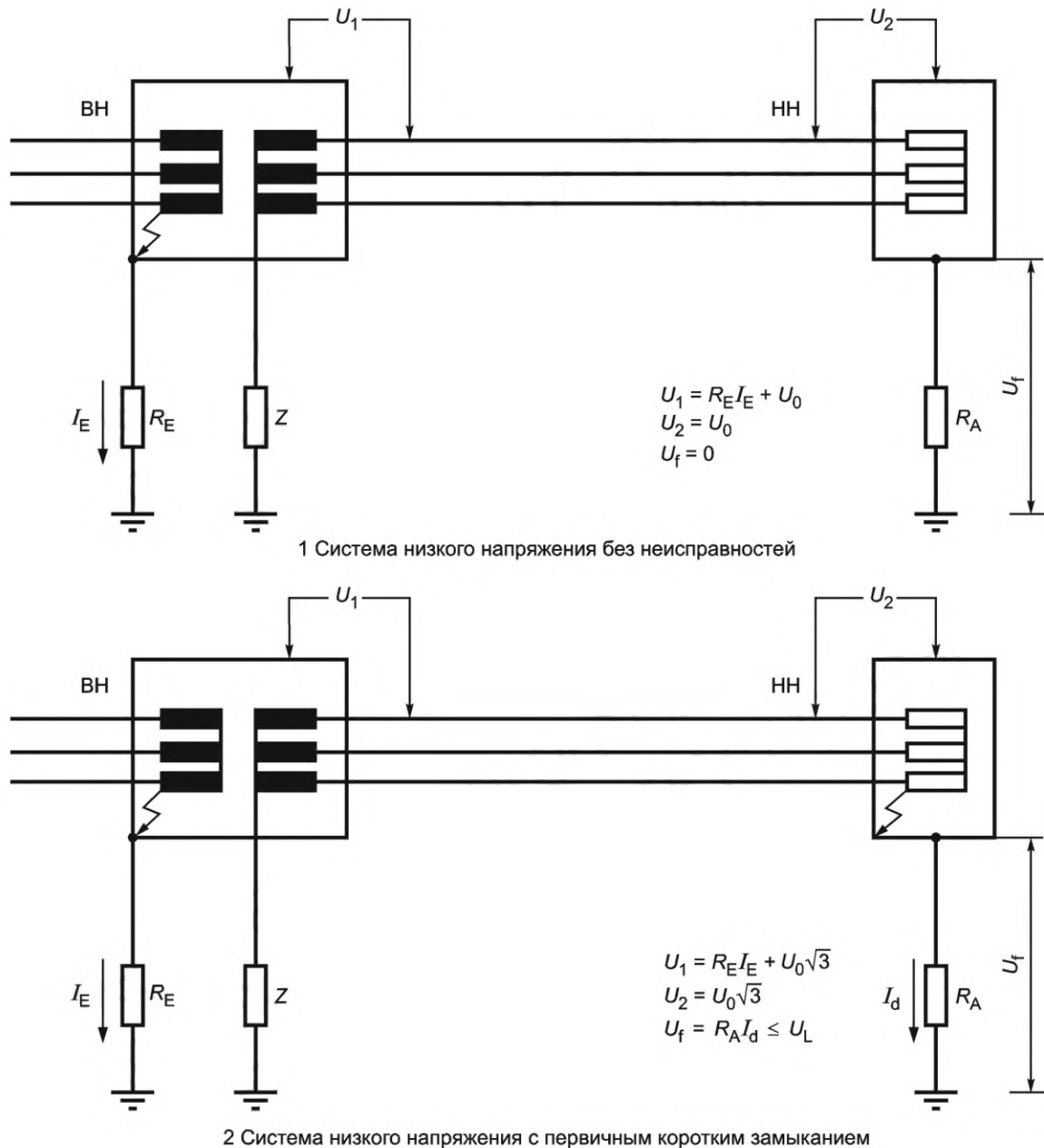


Рисунок Е.7 — Система IT, пример с1 (IEC 60364-4-44:2007, рисунок 44E)

Е.7 Значения временных перенапряжений для системы US TN C

На рисунке Е.8 представлен пример разделения тока короткого замыкания для короткого замыкания на высоковольтной стороне распределительного трансформатора. В данном примере предполагается, что сопротивление заземления трансформатора и ввода коммуникации составляет 15 Ом.

$U_1 = U_0$, где U_0 — это максимальное рабочее напряжение вторичной коммуникации.

Z_L — это полное удельное сопротивление проводников фазы между трансформатором и распределительным щитом коммуникации.

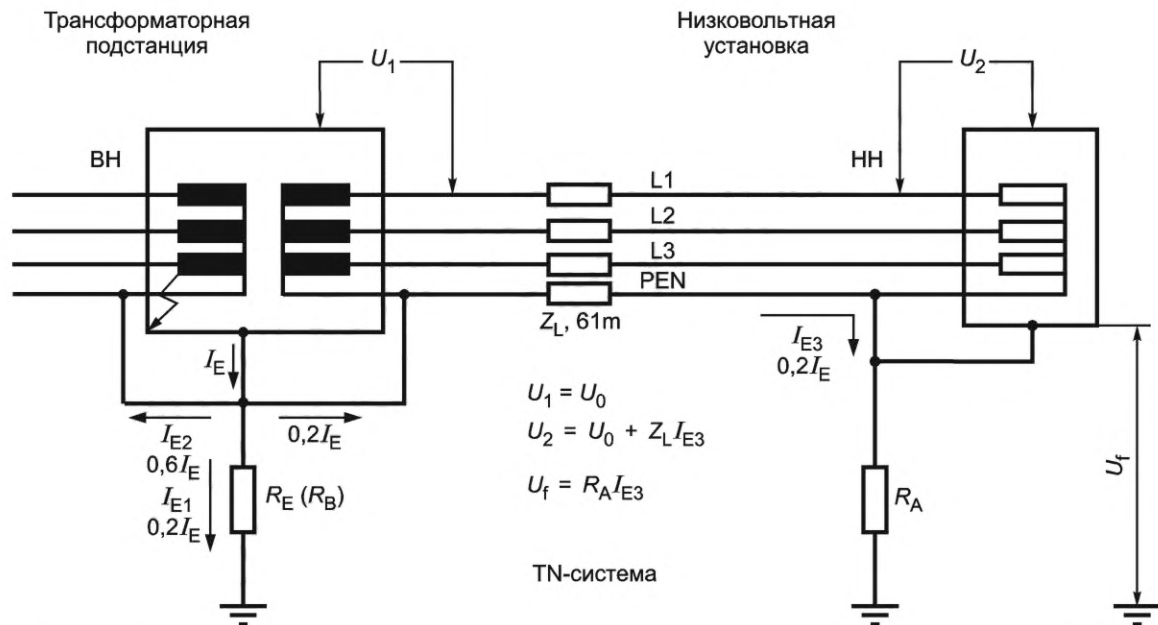


Рисунок Е.8 — Временное перенапряжение в результате короткого замыкания первичной обмотки (четырёхпроводная средневольтная система — прямое заземление) распределительного трансформатора в системе TN согласно североамериканской практике

Для целей этого примера был взят типичный случай, представляющий североамериканскую распределительную цепь 23 кВ/13,2 кВ со схемой Y и максимальным током короткого замыкания (I_E) 10 кА. Полное удельное сопротивление (Z_L) 0,041 Ом типично для триплексных вспомогательных проводников, которые будут использоваться в трехфазной установке 3—25 кВА однофазных воздушных распределительных трансформаторов. Для расчета использовалось расстояние приблизительно 60 м медного проводника 4/0 AWG (эквивалентное значение по IEC 60999-1 составляет 25 мм²). Предположение о разделении тока короткого замыкания основано на расчетах и практических измерениях во время ступенчатых коротких замыканий в распределительной цепи с несколькими заземлениями.

Для данного примера

$$U_0 = 132 \text{ В};$$

$$U_1 = U_0 = 132 \text{ В};$$

$$U_2 = U_0 + 0,2 \cdot I_E \cdot Z_L = 132 + 0,2 \cdot 10\,000 \cdot 0,04 = 214 \text{ В}.$$

Хотя это показывает перенапряжение, в 1,78 раз превышающее номинальное напряжение системы (1,78 о.е.), если предположить, что $R_E \gg R_A$, то для того же приведенного состояния короткого замыкания может быть показано значение $U_2 = 294 \text{ В}$ или в 2,45 раза больше номинального напряжения системы (2,45 о.е.). Это временное перенапряжение (ВПН) будет длиться до тех пор, пока неисправность не будет устранена с помощью плавкого предохранителя или размыкания вышестоящего выключателя или устройств повторного включения. Срабатывание этих устройств будет варьироваться от 0,016 до 1,5 с в зависимости от характеристики устройства отключения коротких замыканий. Проводники коммуникаций меньшей длины и меньшие токи короткого замыкания позволяют получить менее суровые условия.

Хотя этот пример демонстрирует, что первичное короткое замыкание может привести к ВПН до 2,45 на единицу номинального напряжения системы, это крайне редкое состояние. Реальные токи короткого замыкания в 10 кА в распределительных цепях очень редки. Основная часть токов короткого замыкания в распределительных цепях составляет менее 4 кА. Таким образом, ВПН будет существенно снижено. Длинные вспомогательные коммуникации, как правило, не используются. Более короткие проводники коммуникаций дают меньшие перенапряжения. В основном второстепенные цепи не превышают 30 м. Таким образом, если ток короткого замыкания составляет 4 кА, а вторичная обмотка менее 30 м, ВПН будет примерно 1,24 на единицу номинального напряжения системы или 148,4 В.

Е.8 Значения временных перенапряжений согласно IEC 61643-11 с пояснениями

Е.8.1 Общие сведения

Процедура испытания зависит от предполагаемого применения УЗИП в низковольтной силовой распределительной системе в соответствии с инструкциями по установке, предоставленными изготовителем.

Для систем, определенных в серии стандартов IEC 60364, максимальные системные напряжения с учетом регулирования напряжения приведены в таблице Е.4, а результирующие значения ВПН — в таблице Е.3.

В таблице Е.3 приведены испытательные значения в самых суровых условиях размещения УЗИП на стороне потребителя низковольтной системы в соответствии с IEC 60364. Испытания HV-TOV не требуются в низковольтных системах IT, в которых конфигурация заземления между сторонами высокого и низкого напряжения соединена между собой. Информация по таким взаимосоединенным системам IT приведена в Е.6.

Т а б л и ц а Е.3 — Испытательные значения ВПН для систем по IEC 60364

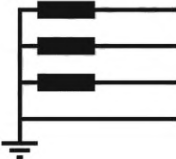
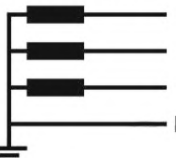
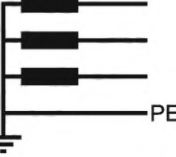


Применение	Испытательные параметры ВПН		
	В течение $t_T = 5$ с (короткие замыкания низковольтной системы в установке потребителя)	В течение $t_T = 120$ мин (короткие замыкания низковольтной системы в распределительной системе и потеря нейтрали)	В течение $t_T = 200$ мс (короткие замыкания высоковольтной системы)
УЗИП, подключенное к:	Требуется режим стойкости	Допускается режим стойкости или безопасный выход из строя	Допускается режим стойкости или безопасный выход из строя
Испытательные значения ВПН U_T (В)			
системам TN			
Соединенные L-(PE)N	$1,32 \cdot U_{REF}$	$\sqrt{3} \cdot U_{REF}$	
Соединенные N-PE			
Соединенные L-L			
системам TT			
Соединенные L-PE	$\sqrt{3} \cdot U_{REF}$	$1,32 \cdot U_{REF}$	$1200 + U_{REF}$
Соединенные L-N	$1,32 \cdot U_{REF}$	$\sqrt{3} \cdot U_{REF}$	
Соединенные N-PE			1200
Соединенные L-L			
системам IT			
Соединенные L-PE			$1200 + U_{REF}$
Соединенные L-N	$1,32 \cdot U_{REF}$	$\sqrt{3} \cdot U_{REF}$	
Соединенные N-PE			$1200 + U_{REF}$
Соединенные L-L			
<p>U_{REF} — контрольное испытательное напряжение, используемое для испытаний с учетом максимального регулирования напряжения в силовой системе (см. приложение А).</p> <p>U_0 — в системах TN и TT: номинальное действующее значение переменного напряжения между фазой и землей; в системах IT: номинальное переменное напряжение между проводником фазы и нейтрали или средней точки, в зависимости от ситуации (см. 442.1.2 IEC 60364-4-44).</p> <p>$1,32 \cdot U_{REF}$ равно $1,45 \cdot U_0$, если регулирование напряжения не превышает +10 % (см. 442.5 IEC 60364-4-44).</p>			
<p>Примечание — Поскольку в части стран регулирование напряжения превышает 10 %, в целях универсальности в настоящем стандарте применяется только U_{REF}. Дополнительная информация о регулировании напряжения дана в IEC 60038.</p>			

Значения, приведенные в таблице Е.3, применимы ко всем УЗИП, которые подлежат испытаниям и считаются обязательными согласно IEC 61643-11. Для конкретных применений в условиях, отличных от условий, указанных в таблице Е.1, и отличных от требований специальной системы распределения, приведенных ниже, дополнительные испытательные значения испытания ВПН U_T и продолжительность испытания могут быть определены по соглаше-


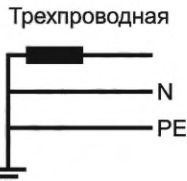
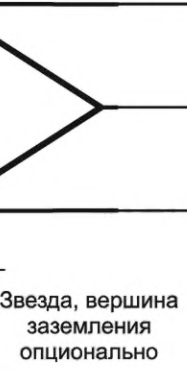
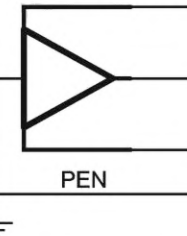
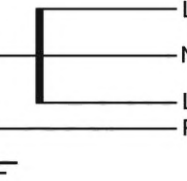
нию между изготовителем и потребителем, в зависимости от фактических условий, конфигурации и условия сети. Эти значения U_T и соответствующие длительности должны быть указаны в перечне технических характеристик УЗИП в дополнение к значениям, запрошенным в таблице Е.3.

В части стран требуются дополнительные испытательные значения ВПН и продолжительность, как указано ниже, см. Е.8.1 и Е.8.2.

Т а б л и ц а Е.4 — Опорные значения испытательного напряжения систем по IEC 60664

Силовая распределительная система		Номинальное переменное напряжение системы L—PE/ L—L, (В)	Ожидаемое регулирование напряжения в силовой распределительной системе, макс +(%)	Контрольное испытательное напряжение U_{REF} (в зависимости от вида защиты), (В)			
				L—N (PEN)	L—PE	L—L	N—PE
Трёхфазная система ТТ без РЕ и разделения нейтрали		230/400	10	—	255	440	—
Трёхфазная система ТТ без разделения нейтрали		230/400	10	255	255	440	255
Трёхфазная система TN-C с разделением PEN		230/400	10	255	255	440	—
Трёхфазная система TN-S с РЕ и разделением нейтрали		230/400	10	255	255	440	255
		240/415	6	255	255	440	255
		120/208	10	132	132	230	132 ^{a)}
		277/480	10	305	305	530	305 ^{a)}
Трёхфазная система IT без разделения нейтрали		230/400	10	255	440	440	255

Окончание таблицы Е.4

Силовая распределительная система		Номинальное переменное напряжение системы L—PE/ L—L, (В)	Ожидаемое регулирование напряжения в силовой распределительной системе, макс +(%)	Контрольное испытательное напряжение U_{REF} (в зависимости от вида защиты), (В)			
				L—N (PEN)	L—PE	L—L	N—PE
Трехфазная система IT без разделения нейтрали		230	10	—	255	255	—
Однофазная система TN-S		230	10	255	255	—	255
		120		132	132	—	132
Трехфазная (треугольник) система заземления вершины при соединении обмоток трансформатора в системах TN; TT; IT		230	10	—	264	264	—
		200 (202)		—	222	222	—
		460		—	528	528	—
Трехфазная (треугольник) система с заземленной средней точкой или системы TN; TT		230	10	132	264	264	—
		200 (202)		—	129, 192	222	—
		460		—	528	528	—
Система TN с расщепленной фазой		120/240	10	132	132	264	132

Примечание — Если для определенных применений требуется большее регулирование напряжения (например, +15 %), это возможно при условии специального соглашения между изготовителем и потребителем.

^{a)} Эти значения скорректированы по IEC 61643-11:2011, таблица А.1.

Е.8.2 Значения временных перенапряжений для систем США

Для систем США значения сетей даны в таблице Е.5 согласно IEEE 1159.

Таблица Е.5 — Параметры ВПН для систем США

Пункт № и категория по таблице 2, IEEE 1159—2009	Типичная максимальная длительность (с)	Типичное максимальное действующее значение напряжения (В)	Типичное пиковое напряжение (В)	Выдерживаемые ВПН УЗИП — +5 %
2.0 Изменение краткой продолжительности — 2.1 Мгновенно — 2.1.2 Перенапряжение	0,5	$1,8 \cdot U_0$	$2,55 \cdot U_0$	1,89
2.0 Изменение краткой продолжительности — 2.2 Мгновенно — 2.2.2 Перенапряжение	3,0	$1,4 \cdot U_0$	$1,98 \cdot U_0$	1,47
2.0 Изменение краткой продолжительности — 2.3 Мгновенно — 2.2.3 Перенапряжение	60,0	$1,2 \cdot U_0$	$1,70 \cdot U_0$	1,26

На рисунке Е.9 на единицу (о.е.) указан коэффициент умножения U_0 . Там представлены значения ВПН в США в формате, отличном от формата в таблице Е.5.

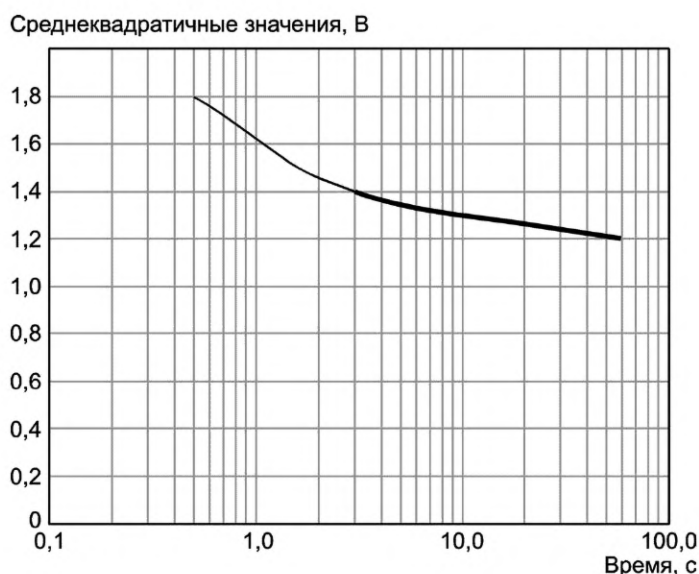


Рисунок Е.9 — Типовые максимальные среднеквадратичные значения ВПН (V), таблица 2, IEEE 1159—2009

Однако для испытаний УЗИП в США согласно UL 1449 требуются не только значения, указанные в таблице Е.6.

Примечание — В США требования UL 1449 применяются к испытанию ВПН УЗИП.

Таблица Е.6 — Значения ВПН по UL, используемые для испытаний УЗИП в системах США

Номинальное напряжение	Фаза	Испытательное напряжение ^{а)}
0—109 В	Одна	Двукратное номинальное напряжение

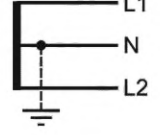
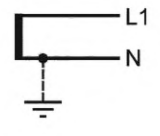
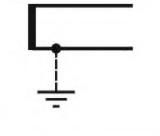
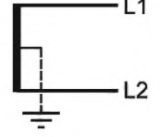
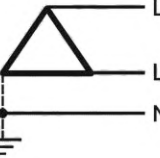
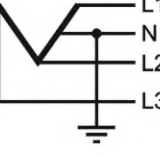
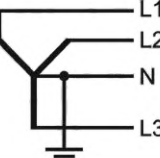
Окончание таблицы Е.6

Номинальное напряжение	Фаза	Испытательное напряжение ^{а)}
110—219 В	Одна	240
220—229 В	Одна	380
230—239 В	Одна	400
240—345 В	Одна	480
346—399 В	Одна	600
400—499 В	Одна	690
500—1000 В	Одна	Двукратное номинальное напряжение макс. до 1000 В
110—120/220—240 В	Расщепленная	240
120/208 В	3-WYE	208
220/380 В	3-WYE	380
230/400 В	3-WYE	400
220—240/380—415 В	3-WYE	415
240/415 В	3-WYE	415
254—277/440—480 В	3-WYE	480
346/600 В	3-WYE	600
400/690 В	3-WYE	690
120/240 В	Треугольник с ответвлением в средней точке	240
240/480 В	Треугольник с ответвлением в средней точке	480
240 В	Треугольник	с)
480 В	Треугольник	с)
600 В	Треугольник	б)
<p>^{а)} Для номиналов устройства, не указанных в этой таблице, испытательное напряжение должно быть максимальным фазным напряжением (при наличии) или двукратным номинальным напряжением пары проводов до 1000 В макс.</p> <p>^{б)} Испытания аномальных перенапряжений не обязательны для установок с треугольной схемой включения номиналом 600 В, но испытание в условиях короткого замыкания проводить обязательно.</p> <p>^{с)} Испытания в условиях короткого замыкания и промежуточных токов проводят при полном фазном напряжении.</p>		

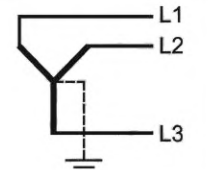
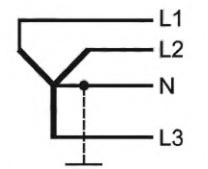
Е.8.3 Значения временных перенапряжений для систем Японии

Номинальное напряжение и контрольное испытательное напряжение японских систем приведены в таблице Е.7. Параметры испытаний японских систем на ВПН приведены в таблице Е.8.

Таблица Е.7 — Номинальное напряжение и опорные значения испытательного напряжения для систем Японии

Силовая распределительная система		Номинальное напряжение [В]	Контрольное испытательное напряжение UREF [В]				
			L—N	L—PE	L—L	N—PE	
Однофазная с заземлением средней точки 100/200 В система TT (система IT)		L1-N	100	110	110	220	110
		L1-L2	200				
Однофазная 100 В система TT (система IT)		100	110	110	—	110	
Однофазная 200 В система TT (система IT)		200	220	220	—	220	
Однофазная с заземлением средней точки 200 В система TT		200	—	110	220	—	
Трехфазная (треугольник) с заземлением вершины 200 В система TT (система IT)		200	220	220	220	220	
Совмещенная однофазная и трехфазная система TT с заземлением средней точки		L1-N L2-N	100	110	110	220	110
		L1-L2	200				
Трехфазная L1, L2, L3		200	—	110 (L1) 110 (L2) 191 (L3)	220	191	
Трехфазная с нейтралью 100/173 В TT-система		L1-N L2-N L3-N	100	110	110	191	110

Окончание таблицы Е.7

Силовая распределительная система		Номинальное напряжение [В]	Контрольное испытательное напряжение U _{REF} [В]			
			L—N	L—PE	L—L	N—PE
Трехфазная без разделения нейтрали 400 В система TT (система IT)		400	—	255	440	—
Трехфазная с разделением нейтрали 230/400 В система TT (система IT)		400	255	255	440	255

Т а б л и ц а Е.8 — Параметры испытаний ВПН для систем Японии

Применение	Испытательные параметры ВПН			
	В течение $t_T = 120$ мин (короткие замыкания низковольтной системы в распределительной системе и потеря нейтрали)		В течение $t_T = 1$ с (короткие замыкания высоковольтной системы)	
УЗИП, подключенное к:	Допускается режим стойкости или безопасный		Допускается режим стойкости или безопасный	
	Испытательные значения ВПН U_T В	Ожидаемый ток короткого замыкания А	Испытательные значения ВПН U_T В	Ожидаемый ток короткого замыкания А
Номинальное переменное напряжение системы 100 В				
Соединенные L-PE	330	20	710	30
Соединенные L-N	330	20		
Соединенные N-PE			600	30
Соединенные L-L				
Номинальное переменное напряжение системы 200 В				
Соединенные L-PE	330	20	820	30
Соединенные L-N	330	20		
Соединенные N-PE			600	30
Соединенные L-L				
Номинальное переменное напряжение системы 400 В				
Соединенные L-PE	440	20	855	300

Окончание таблицы Е.8

Применение	Испытательные параметры ВПН			
	В течение $tT = 120$ мин (короткие замыкания низковольтной системы в распределительной системе и потеря нейтрали)		В течение $tT = 1$ с (короткие замыкания высоковольтной системы)	
УЗИП, подключенное к:	Допускается режим стойкости или безопасный		Допускается режим стойкости или безопасный	
	Испытательные значения ВПН U_T В	Ожидаемый ток короткого замыкания А	Испытательные значения ВПН U_T В	Ожидаемый ток короткого замыкания А
Соединенные L-N	440	20		
Соединенные N-PE			600	300
Соединенные L-L				
Примечание — Эти значения требуются министерским постановлением о технических стандартах для электрооборудования.				

Напряжение ВПН U_T при коротких замыканиях в низковольтной системе Японии следующее.

На рисунке Е.11 показаны частные значения ВПН при коротких замыканиях в низковольтной системе Японии. Существует много случаев общей земли однофазной системы на 100/200 В с заземлением средней точки и в трехфазной системе с заземлением вершины при соединении фаз трансформатора напряжением 200 В треугольником в Японии. В этом случае, например, когда одна фаза трехфазной (треугольник) системы с заземлением вершины при соединении фаз трансформатора 200 В треугольником, является замыканием на землю (точка замыкания на землю (d) на рисунке Е.10), напряжение между одной фазой однофазной системы с заземлением отвода 100/200 В (t на рисунке Е.10) и РЕ составляет 300 В переменного тока. Подобно этому, когда одна фаза однофазной системы 100/200 В с заземлением отвода является замыканием на землю (точка замыкания на землю (a) на рисунке Е.10), напряжение между одной фазой трехфазной (треугольник) системы 200 В с заземлением вершины при соединении фаз трансформатора треугольником (u на рисунке Е.10) и РЕ составляет 300 В переменного тока. Напряжение ВПН 330 В при номинальном напряжении 100 В, 200 В в таблице Е.7 — это значение, полученное путем добавления ожидаемого регулирования напряжения силовой распределительной системы макс. 10 % до 300 В в таблице Е.8.

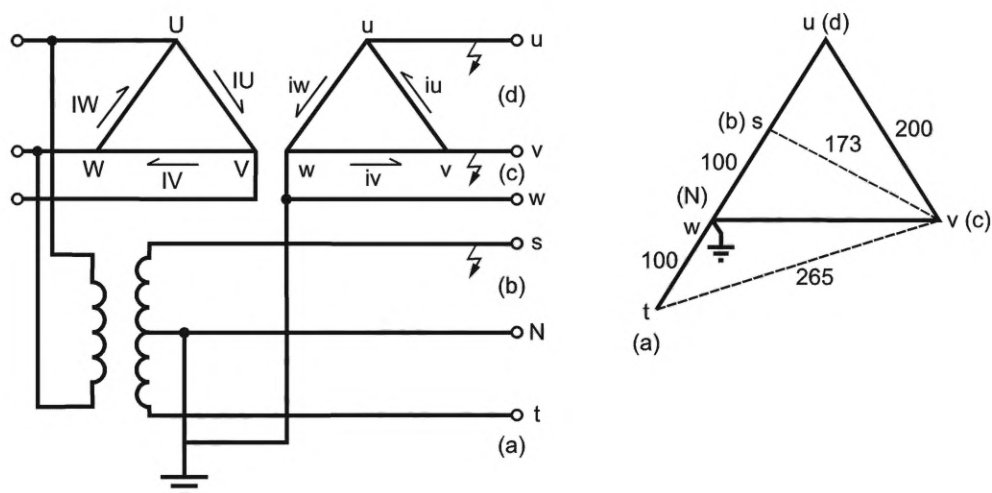


Рисунок Е.10 — Пример общей земли однофазной системы на 100/200 В с заземлением средней точки и трехфазной системы с заземлением вершины при соединении фаз трансформатора на 200 В

Таблица Е.9 — Максимальное значение напряжения ВПН в разных точках короткого замыкания на землю

Точка замыкания на землю	Трёхфазная (треугольник) с заземлением вершины при соединении фаз треугольником 200 В			Однофазная с заземлением средней точки 100/200 В	
	u	v	w	c	t
(a)	300 В	265 В	100 В	200 В	0 В
(b)	100 В	173 В	100 В	0 В	200 В
(c)	200 В	0 В	200 В	173 В	265 В
(d)	0 В	200 В	200 В	100 В	300 В

ВПН при коротких замыканиях в высоковольтной системе происходит из-за замыкания на землю и короткого замыкания силовой системы (короткое замыкание между высоковольтной системой и низковольтной системой) в Японии. В этом случае токи, вызванные ВПН (ток замыкания на землю или ток замыкания в силовой системе), следующие.

Вся силовая распределительная система на 100 В переменного тока и на 200 В переменного тока питается от высоковольтной незаземленной системы 6,6 кВ в Японии. Таким образом, ток, вызванный ВПН при коротких замыканиях в высоковольтной системе, протекает через емкость между высоковольтной линией 6,6 кВ и землей. В этом случае ток, вызванный ВПН при коротких замыканиях в высоковольтной системе, составляет до 30 А в японской силовой распределительной системе на 100 В переменного тока и на 200 В переменного тока. 90 % силовой распределительной системы на 400 В переменного тока питается от незаземленной высоковольтной сети на 6,6 кВ в Японии. При этом 10 % силовой распределительной системы на 400 В переменного тока питается от напряжения, превосходящего напряжение заземленной высоковольтной сети на 6,6 кВ. Это эквивалентно европейской (IEC) системе. Таким образом, ток, вызываемый ВПН при коротких замыканиях в высоковольтной системе, составляет 300 А (что соответствует IEC 61643-11:2011, 8.3.8.2) в японской силовой распределительной системе на 400 В переменного тока.

На рисунке Е.11 представлены типовые силовые распределительные сети однофазной системы 100/200 В с заземлением отводов в Японии.

На рисунке Е.12 представлена типовая конфигурация энергосистемы Японии.

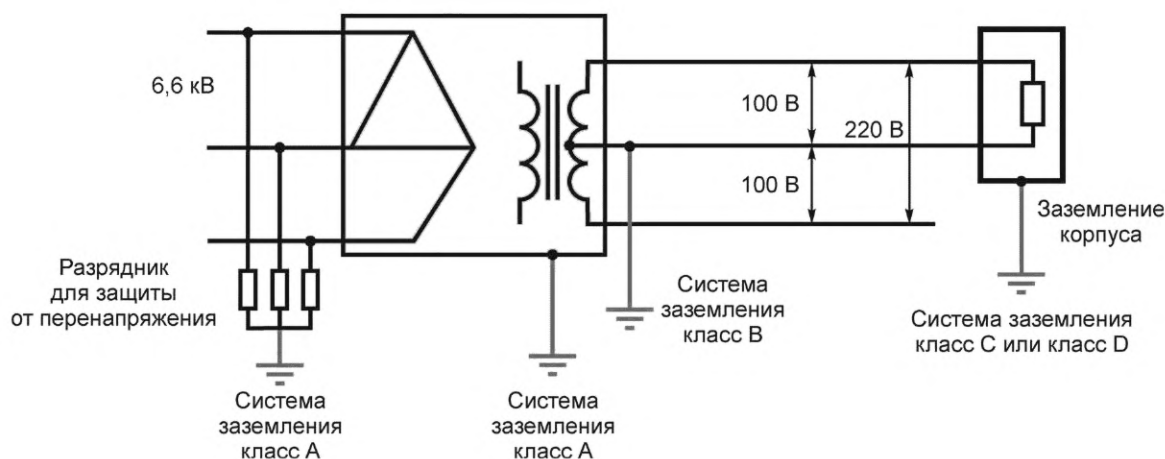


Рисунок Е.11 — Типовые распределительные сети однофазной системы 100/200 В с заземлением отводов в Японии

Существует четыре типа классов электродов заземления согласно японским нормам, которые показаны в таблице Е.10.

Таблица Е.10 — Класс заземляющего электрода и максимальное значение сопротивления заземления

Класс	Максимальное значение сопротивления земли (Ом)	Норма
A	10	Применение в высоковольтном оборудовании
B	150/I	Для защиты от короткого замыкания на землю и короткого замыкания в силовой системе
C	10	Применение для оборудования, используемого в системах свыше 300 В переменного тока
D	100	Применение для оборудования, используемого в системах 300 В переменного тока включительно или меньше

Максимальное значение сопротивления земли системы класса В (R) должно быть определено для расчета по следующей формуле в японских правилах, которая показана в таблице Е.10.

$$R = 150/I.$$

Если потенциал напряжения заземляющего электрода класса В увеличивается более чем на 150 В, то вакуумный силовой выключатель должен отключаться в пределах время-токовой характеристики, показанной на рисунке Е.13.



I — ток, вызванный TOV; C — паразитная емкость между линией и землей

Рисунок Е.12 — Типовая конфигурация энергосистемы Японии

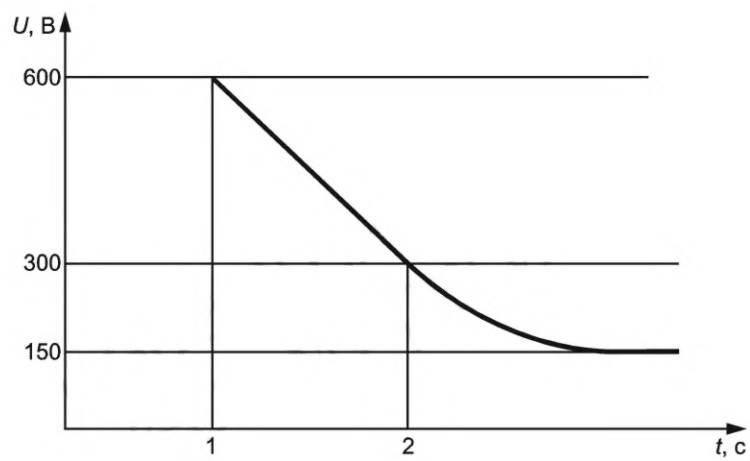


Рисунок Е.13 — Характеристики ВПН при коротких замыканиях в высоковольтной системе в Японии

Приложение F (справочное)

Правила и принципы координации

F.1 Общие сведения

Согласно 7.2.7, координация между УЗИП необходима для достижения координации энергии и уровня напряжения защиты.

F.2 Координация энергии

F.2.1 Общие сведения

Координация энергии основана на максимальной выдерживаемой энергии второго УЗИП. Однако эта энергия иногда зависит от формы волны и испытаний, как указано в IEC 61643-11. Координация в большинстве случаев выполняется только с одной формой волны (например, 8/20 для испытаний класса II). По этой причине удобнее и проще получить такое значение E_{\max} непосредственно у изготовителя (в большинстве случаев оно приведено в технической документации).

Для определения удовлетворительной энергетической стойкости УЗИП необходимо знать значения двух величин:

- $E_{\max S}$ для формы волны тока малой длительности, например 8/20 (для испытаний класса II);
- $E_{\max L}$ для формы волны тока большой длительности, например для испытаний класса I. В различных типах УЗИП эти два значения $E_{\max S}$ и $E_{\max L}$ могут быть равными.

УЗИП характеризуют два тока: I_n для коротких волн (при испытаниях класса II) и I_{imp} для длинных волн (при испытаниях класса I) с соответствующими им значениями энергетической стойкости $E_{\max S}$ и $E_{\max L}$. Отдельные УЗИП могут испытываться по классу I или II.

Если значение I_{\max} указано изготовителем, это значение необходимо учитывать для $E_{\max S}$.

Необходимо скоординировать УЗИП 1 и УЗИП 2 по их максимальной энергетической стойкости E_{\max} для соответствующих форм волны импульса. Это означает, что необходимо рассмотреть два случая:

- координацию с формами волны большой длительности;
- координацию с формами волны малой длительности.

Как правило, координации легче достигнуть с короткими формами волны.

Для УЗИП коммутирующего типа необходимо также рассматривать формы волны большой длительности. Этот вопрос находится в стадии рассмотрения МЭК.

F.2.2 Аналитические исследования: простой случай координации двух УЗИП на основе металлооксидных варисторов (МОВ)

F.2.2.1 Общие сведения

Следующие аспекты касаются только однофазных УЗИП ограничивающего типа, испытываемых по классам I и II, если известна кривая $U_{\text{res}}(I)$. Данные кривые получают путем измерений с формой волны 8/20; изготовитель приводит их в технической документации на УЗИП. УЗИП класса III и двухфазные УЗИП нуждаются в особом рассмотрении (вопрос в стадии изучения).

Приведенный ниже пример помогает уяснить вопрос координации. В первую очередь это относится к УЗИП 1 и УЗИП 2 на основе металлооксидных варисторов (МОВ), которые поддаются аналитическому исследованию. Следует заметить, что подобное аналитическое исследование основано исключительно на разделении тока. Чтобы убедиться в том, что энергетический критерий соблюдается, необходимо провести сложные дополнительные расчеты.

Если два варистора имеют одинаковый диаметр (и, следовательно, одинаковый номинальный разрядный ток I_n и одинаковую энергетическую стойкость: одинаковые значения I_{\max} , если заявлено, и I_{imp}), но имеют разные уровни напряжения защиты U_{p1} и U_{p2} (разную толщину), то мы имеем следующие уравнения:

$$I_{n1} = I_{n2};$$

$$I_{\max 1} = I_{\max 2} \text{ (если указано);}$$

$$I_{\text{imp} 1} = I_{\text{imp} 2}.$$

Возможные кривые $U_{\text{res}}(I)$ представлены на рисунке F.1.

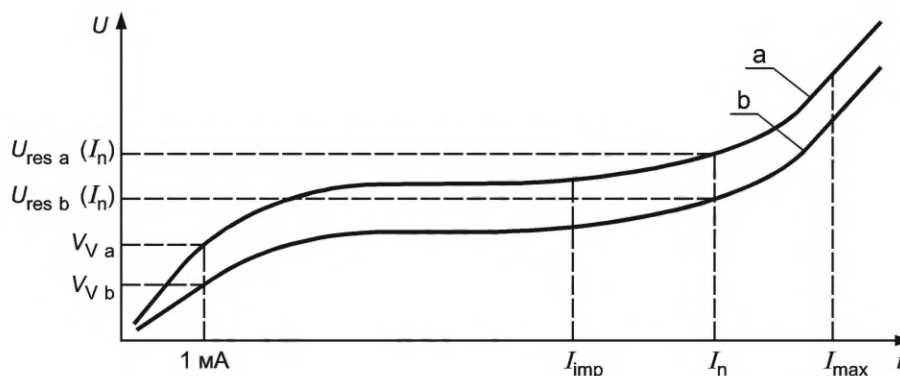


Рисунок F.1 — Два металлооксидных варистора (МОВ) с одинаковым номинальным током разряда

Если $U_{p1} > U_{p2}$: в этом случае кривая а) соответствует УЗИП 1, а б) — УЗИП 2.

На длинных волнах эффект разделения понижен, поэтому УЗИП 2 должно быть способно выдерживать полный проходящий импульс i . УЗИП 2 способно выдерживать полную нагрузку, поскольку у него такая же конструкция, как у УЗИП 1.

Если $U_{p1} < U_{p2}$: в этом случае кривая а) соответствует УЗИП 2, кривая б) — УЗИП 1, и поэтому большая часть тока будет протекать через УЗИП 1. В этом случае ток, протекающий через УЗИП 2, будет меньше, чем пришедший ток.

Энергетические критерии будут выполнены в обоих случаях, так как УЗИП 1 и УЗИП 2 имеют одинаковые токопроводящие способности.

Этот первый случай был рассмотрен для объяснения данного механизма, так как мало что можно получить, имея два УЗИП с одинаковой энергетической стойкостью.

Если два варистора имеют различные номинальные разрядные токи.

Для данного использования УЗИП практически является следующий случай: $I_{n1} > I_{n2}$ и $E_{max1} > E_{max2}$. К тому же, УЗИП 1 и УЗИП 2 могут иметь такие характеристики, как $U_{res1}(I_{n1}) < U_{res2}(I_{n1})$. Для данного случая возможные кривые $U_{res}(I)$ представлены на рисунке F.2. На рисунке не показано сопротивление, так как его трудно учесть в аналитическом исследовании. Из рисунка F.2 следует, что при короткой форме волны согласование будет хорошим, так как большая часть тока пройдет через УЗИП 1, но при длинной форме волны будет трудно определить координату.

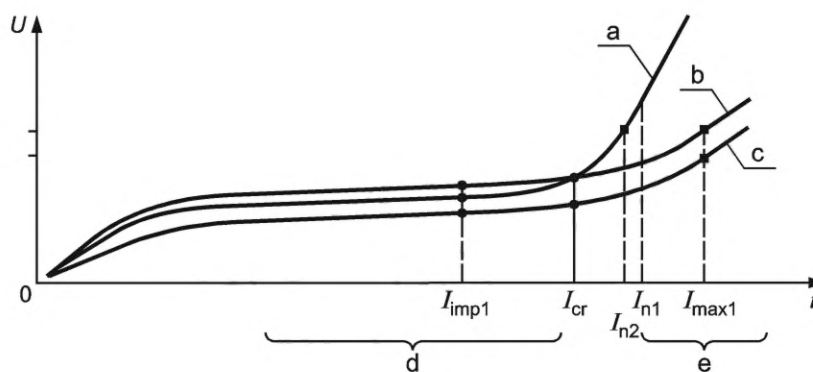
Координата при длинной форме волны и значении входящего тока ниже, чем ток в точке пересечения этих двух кривых (см. рисунок F.2), может быть не достигнута. Большая часть входящего тока течет через УЗИП 2, так как кривая U_{res2} ниже кривой U_{res1} при данном уровне тока. Поэтому имеется необходимость в установке между УЗИП 1 и УЗИП 2 индуктивного сопротивления.

Следовательно, необходимо сравнивать эти кривые $U_{res}(i)$ с I , равным от $0,1 \cdot I_{n2}$ до I_{n1} или I_{max1} (если указано), чтобы проверить, не пересекают ли они друг друга, вместо того, чтобы только сравнить $U_{res1}(I_{n1})$ и $U_{res2}(I_{n2})$ (U_{p1} и U_{p2} соответственно), которые даны в технической документации изготовителя. Значение тока в точке пересечения I_{cr} (при наличии) должно быть как можно ниже.

В этом случае энергетический критерий выполняется с большой степенью вероятности: чем ниже I_{cr} , тем больше вероятность успеха. Если имеются сомнения, необходим расчет энергии, проходящей через УЗИП 2, с учетом сопротивления между этими УЗИП и длинной формы волны. Такой расчет выполнить аналитически непросто.

Если невозможно получить такие кривые из-за недостатка информации или из-за того, что требуется простой и быстрый результат, то необходимо сравнить кривые U_{res1} и U_{res2} на одном и том же уровне. В таком случае условием простой и хорошей координаты является $U_{res1}(I_{n2}) < U_{res2}(I_{n2})$. Заниженные кривые, приведенные на рисунке F.2, соответствуют этому случаю, но с таким варистором, возможно, будет необоснованный запас. Кроме того, у этого варистора могут быть проблемы в части стойкости к нагрузкам, идущим от сети в виде временных перенапряжений.

В этом случае, даже если через УЗИП 2 проходит небольшой ток, энергетический критерий может не выполняться для импульсов большой длительности. Может возникнуть необходимость в дополнительном расчете энергии через УЗИП 2. Кроме того, необходимо проверить, что защита оборудования все еще обеспечивается (так как малый ток в УЗИП 2 может привести к высокому напряжению вследствие нелинейности варистора).



а — кривая, соответствующая УЗИП 2; б — кривая, соответствующая УЗИП 1 (кривая, пересекающая кривую для УЗИП 2); в — заниженная кривая, соответствующая УЗИП 1 (не пересекает кривую для УЗИП 2); д — диапазон импульсного тока для волн большой длительности; е — диапазон импульсного тока для волн малой длительности

Рисунок F.2 — Два металлооксидных варистора (МОВ) с разными номинальными токами разрядами

F.2.2.2 Заключение

В каждом случае, когда требуется координация двух металлооксидных варисторов (МОВ), следует провести пять этапов действий:

а) определить перенапряжения, ожидаемые при отсутствии в цепи УЗИП при воздействии длинными и короткими волнами;

б) выбрать УЗИП 1, способное выдержать такую нагрузку. Если не представляется возможным получить информацию на этапе а), тогда нужно использовать максимально выверенный УЗИП (см. анализ риска) и получить значения I_{n1} , I_{max1} (если указано) и I_{imp1} у изготовителя. Затем сопоставить эти значения с данными а);

с) выбрать УЗИП 2 согласно требуемым защитным характеристикам;

д) сравнить кривые $U_{res}(I)$ при в диапазоне I от $0,1 \cdot I_{n2}$ до I_{n1} или I_{max1} (если указано). Затем найти точку пересечения I_{cr} . Если такой ток I_{cr} достаточно мал (как правило, $0,1 \cdot I_{n2}$), то нет необходимости вычислять энергию для УЗИП 2. Энергетический критерий будет выполнен независимо от расстояния между двумя УЗИП. Если есть какое-то сомнение, то нужно рассчитать энергию, проходящую через УЗИП 2, учитывая сопротивление между двумя УЗИП, и проверить соблюдение энергетического критерия. Если подобных кривых нет, выбрать УЗИП 2 по упрощенным требованиям.

Если УЗИП 2 имеет тот же номинальный разрядный ток: $U_{res1}(I_n) < U_{res2}(I_n)$.

Если УЗИП 2 имеет меньший номинальный разрядный ток: $U_{res1}(I_{n2}) < U_{res2}(I_{n2})$.

Было бы разумно вычислить энергию в УЗИП 2 для проверки соблюдения энергетического критерия и проверить, что защита все еще обеспечивается;

е) повторять подбор до тех пор, пока действие по с) не даст положительный результат.

Примечание 1 — Значения напряжения при очень малых токах (обычно называемого эталонным напряжением) не используют для координации.

Примечание 2 — В любом случае (с металлооксидными варисторами или без них) принцип ЭМС (электромагнитной совместимости) требует, чтобы ток, протекающий через УЗИП 2, был как можно меньше.

Примечание 3 — Кривые $U_{res}(I)$ — это максимальные значения. Необходимо учитывать отклонения характеристик вследствие допусков изготовителя.

Примечание 4 — Предыдущие исследования могут быть обобщены для более чем двух УЗИП.

F.2.3 Аналитическое исследование: пример координации между УЗИП на основе разрядника и УЗИП на основе металлооксидных варисторов (МОВ)

F.2.3.1 Общие сведения

Еще один общий пример: применение разрядника в качестве УЗИП 1 и МОВ в качестве УЗИП 2, см. рисунок F.3. В этом случае координация достигается, когда пробой происходит до того, как УЗИП 2 будет испытывать перенапряжение.

До пробоя имеем следующее

$$U_1 = U_{res2}(i) + L \cdot di/dt.$$

Поскольку значение $U_{res2}(i)$ вообще неизвестно, применяют следующую формулу, которая дает заниженный результат

$$U_1 = V_{V2}(i) + L \cdot di/dt,$$

где V_{V2} — это контрольное напряжение металлооксидных варисторов (МОВ) номер 2. Данное контрольное напряжение — это параметр, характеризующий варистор, который расположен рядом с точкой излома характеристики U относительно i .

Как только U_1 превышает динамическое разрядное напряжение разрядника (в данном приложении U_{dyn}), достигается координация, и лишь малая часть тока протекает через УЗИП 2. Она зависит от характеристик металлооксидного варистора (МОВ) (УЗИП 2), динамического разрядного напряжения разрядника (УЗИП 1), скорости возрастания и значения приходящего импульса i , а также разделяющего расстояния d между УЗИП 1 и УЗИП 2 (используется индуктивность L как часть полного сопротивления Z , поскольку считается, что в этом случае активным сопротивлением R можно пренебречь).

F.2.3.2 Пример расчета приблизительных значений, требующихся для разделительной индуктивности между разрядником и варистором

Ограниченность физического пространства, например внутри современной сотовой базовой радиостанции, такова, что УЗИП на основе металлооксидных варисторов, установленное ниже, может ограничить переходный режим до уровня напряжения значительно ниже напряжения срабатывания установленного выше УЗИП на основе разрядника. Это будет препятствовать срабатыванию разрядника и позволит энергии импульса полностью воздействовать на УЗИП на основе металлооксидных варисторов. При большем пространстве длина кабелей между УЗИП будет больше и по этой причине может обеспечивать достаточную индуктивность для работы искрового разрядника.

Всегда сохраняется возможность того, что случайный импульс разойдется параллельными путями и уменьшится до уровня, при котором напряжение будет недостаточным для срабатывания разрядника. В этом случае установленный ниже УЗИП должен иметь достаточную мощность для самостоятельного поглощения всей энергии.

На более высоких энергетических уровнях несрабатывание искровых разрядников позволяет избыточной энергии достигать нижестоящих УЗИП и вызывать их разрушение. Координация достигается гарантией последовательного разделяющего сопротивления, достаточного для обеспечения срабатывания разрядника на всех энергетических уровнях выше предела нижестоящего УЗИП.

Значение индуктивности, требующейся для координации, можно легко подсчитать. Прежде всего должны быть известны параметры разрядника. Искровые разрядники обычно срабатывают до 4 кВ в течение 200 нс.

Далее следует знать параметры нижестоящего УЗИП. Типичное устройство на номинальное напряжение 275 В переменного тока с диапазоном варистора 1 мА при 430 В ± 10 % начнет ограничение приблизительно при 800 В.

Однако следует помнить, что разрядник классифицируется для испытаний класса I, для времени воздействия от 10 до 350 мкс или эквивалентного длинного импульса. Пиковый ток нижестоящего УЗИП должен быть понижен до уровня, соответствующего классу применяемого УЗИП. Коэффициент снижения должен быть приблизительно 10:1. Тем самым пиковый номинальный ток (волна 10/350 мкс) снижается, например, с 12,5 до 1,25 кА. Время в 10 мкс дает приращение di/dt , исходя из 125 А/мкс.

Теперь требуемую индуктивность для обеспечения надежной работы разрядника можно вычислить по формуле

$$U = L \cdot di/dt + I \cdot R,$$

где U — напряжение срабатывания искрового разрядника;

di/dt — скорость роста случайного импульса;

$I \cdot R$ — падение напряжения на нижестоящем УЗИП.

При нелинейных значениях R индуктивность определяется по формуле

$$L = \frac{U - I \cdot R}{di/dt}.$$

При расчетном времени срабатывания искрового разрядника 200 нс ток, протекающий через нижестоящий УЗИП, рассчитывается по нижеприведенной формуле

$$I = 0,2/10 \cdot 1\,250 \text{ A} = 25 \text{ A}.$$

При этом $I \cdot R$ должно составить значение, близкое к 600 В.

В данном случае

$$L = \frac{4000 - 600}{125 \cdot 10^6}$$

или $L = 27,2$ мкГн.

Эта индуктивность может быть единой общей величиной, обусловленной длиной силового кабеля 27,2 м, полагая, что его индуктивность составляет 1 мкГн на 1 м длины, или это может быть комбинация длины и индуктивности кабеля меньшего значения.

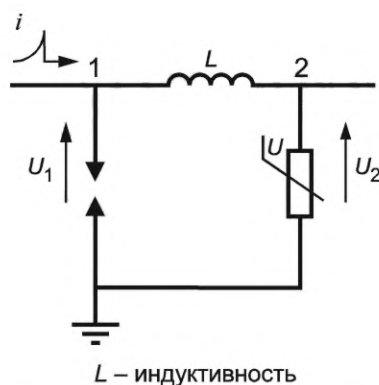


Рисунок F.3 — Пример координации УЗИП на основе разрядника и УЗИП на основе металлооксидных варисторов (МОВ)

На этом примере могут быть получены общие условия для расчета данного типа координации.

F.2.3.3 Заключение

При выборе УЗИП 1 на основе разрядника необходимо выбрать УЗИП 2, выполнив следующие требования:
- для проходящего импульса, соответствующего волне для класса испытаний I

$$U_{\text{dyn}} < V_{V2} + L \cdot I_{\text{imp2}}/10;$$

- для проходящего импульса, соответствующего волне для класса испытаний II

$$U_{\text{dyn}} < V_{V2} + L \cdot I_{n2}/8 \text{ (или } I_{\text{max}2}, \text{ если указано).}$$

Эти нормы дают заниженный результат. Если меньшее значение L является неизбежным, то необходимо компьютерное моделирование для проверки достижения координации.

Примечание — В других случаях можно получить более точные результаты, особенно при использовании длинных форм волны. В IEC TC81 в настоящее время изучается более продолжительное время фронта: 100 мкс.

F.2.4 Аналитическое исследование: общая координация двух УЗИП

Исследование случая применения двух варисторов либо схемы разрядник — металлооксидный варистор (МОВ) ясно показывает сложность проблемы координации. Учитывая тот факт, что кривые зависимости u/i известны редко и что в действительности приходится иметь дело с широким диапазоном допусков, становится ясно, что аналитические исследования подходят только для простых случаев. Когда требуется рассчитать энергию, проходящую через УЗИП 2, проще сделать моделирование. Главный интерес такого аналитического метода состоит в том, что он позволяет пользователю лучше понять суть явления.

Общие правила, приведенные выше, и особенно энергетический критерий, применяются независимо от технологии УЗИП.

Для достижения приемлемой координации обычно проводят моделирование или испытания, выполняемые изготовителем или потребителем, либо используют упрощенную методику, представленную ниже.

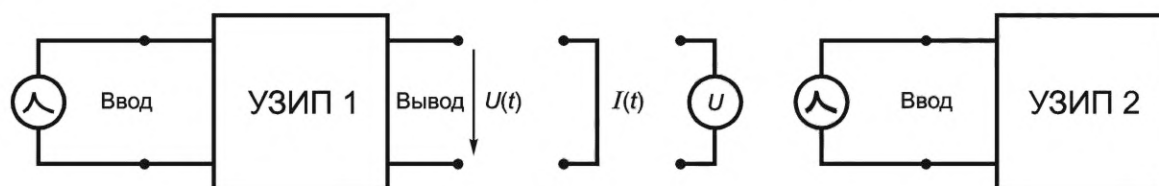
Бывает, что УЗИП с неизвестными характеристиками размещены внутри оборудования. Поскольку оборудование может заменяться в ходе эксплуатации установки, необходимо следить за тем, чтобы оборудование УЗИП не испытывало перенапряжения из-за недостатка координации.

F.2.5 Метод сквозной энергии (LTE)

F.2.5.1 Общие сведения

Координация по стандартным параметрам импульса, как это указано в IEC 62305-4, — процедура для выбора и координации УЗИП. Главным преимуществом этого метода является возможность рассмотрения любого УЗИП в качестве черного ящика (см. рисунок F.4). Здесь для данного импульса на вводных зажимах определяют не только напряжение холостого хода, но и выходной ток (например, в короткозамкнутую цепь) (принцип «сквозной энергии»). Эти выходные характеристики превращаются в эквивалентное напряжение — «комбинированная волна

в 2 Ом» (напряжение холостого хода 1,2/50, ток короткого замыкания — 8/20). Преимуществом этого является отсутствие необходимости в специальных знаниях внутренней конструкции УЗИП.



Перевод в сопоставимый стандартный импульс — 1,2/50, 8/20 при $Z_i = 2$ Ом;

$$U_{oc} \text{ УЗИП 1/вывод} \leq U_{oc} \text{ УЗИП 2/ввод};$$

U — напряжение нагрузки

Рисунок F.4 — LTE — Метод координации со стандартными параметрами импульсов

Цель данного метода координации — сделать входные значения УЗИП 2 (например, разрядный ток) сравнимыми с выходными значениями УЗИП 1 (например, уровень напряжения защиты).

При ступенчатой защите следует считать, что эквивалентный входной смешанный импульс, который может быть уменьшен последующим УЗИП (без повреждения) не меньше эквивалентного выходного смешанного импульса предшествующего УЗИП.

Для надежной координации должен быть определен эквивалентный смешанный импульс для наихудшего случая перенапряжения (I_{max} , U_{max} , сквозная энергия).

Наихудший случай для конструкции представляет собой короткое замыкание. Но для целей координации это слишком трудоемко. Более практично задействовать «напряжение нагрузки» (далее — «противодействующее напряжение»).

УЗИП, установленное после искрового разрядника, как правило, содержит цинковый варистор. Остаточное напряжение такого УЗИП в любом случае выше пикового значения номинального напряжения промышленной частоты (например, в системе переменного тока с номинальным напряжением 240 В пиковое значение напряжения будет $\sqrt{2} \cdot 240 = 340$ В, которое ниже напряжения варистора установленного УЗИП).

Это максимальное значение напряжения питания соответствует наименьшему возможному остаточному напряжению УЗИП. Поэтому это максимальное напряжение может быть взято в качестве минимально возможного противодействующего напряжения. Использование тока короткого замыкания вместо предполагаемого противодействующего напряжения привело бы к увеличению габаритов разделительного элемента.

Примечание — Метод дает хорошие результаты, когда характеристики УЗИП 1 настолько отличаются от характеристик УЗИП 2, что условия импульса УЗИП 2 как бы оказывают воздействие на ток. В случае координации между искровым разрядником и варистором на основе окиси металла это условие выполняется.

Существуют ограничения в применении этого метода:

- для получения заниженного результата разделительный элемент должен быть включен в методику как часть УЗИП 2;
- для получения заниженного результата противодействующее напряжение берется равным нулю, где УЗИП 2 содержит коммутирующий элемент;
- если УЗИП 2 содержит коммутирующий элемент, имеется вероятность, что результат будет заниженным вследствие того, что этот метод недостаточно точно моделирует коммутирующий элемент. В таком случае нужно проявить осторожность при использовании этого метода;
- форма волны импульса, пришедшего на ввод электроустановки, должна рассматриваться как имеющая идентичные формы тока и напряжения (10/350 или 8/20). Значение импульсного тока i , в основном, известно. Значение импульсного напряжения U зависит от полного сопротивления импульса системы;
- при исследовании следует тщательно учитывать допуски на характеристики УЗИП.

F.2.5.2 Метод

Приведенный ниже метод обычно дает заниженный результат для разделительного элемента (сопротивления) между УЗИП 1 и УЗИП 2. Это означает, что если между УЗИП 1 и УЗИП 2 установить такое сопротивление, то координация в основном выполняется лучше, чем прогнозируемая расчетом.

Данный метод заключается в том, чтобы представить выход каждого УЗИП в качестве эквивалентного генератора комбинированной волны (ГКВ), определяемого напряжением холостого хода U_{oc} 1,2/50 и током короткого замыкания I_{sc} 8/20, при полном сопротивлении генератора 2 Ом ($U_{oc} = 2 \cdot I_{sc}$).

УЗИП, испытываемые по классу III, уже испытаны таким ГКВ. Для УЗИП, испытываемых по классу II, необходимо допустить, что $I_{sc} = I_n$ или I_{max} (если указано).

УЗИП, установленное ближе к вводу, может быть испытано по классу I для случая прямого удара молнии в здание или по классу II.

Напряжение на выходе каждого УЗИП должно иметь в основном форму волны, которая прямо не связана с формами волны 1,2/50 и 8/20. В таком случае необходимо нормализовать фактические формы волны для преобразования их в формы 1,2/50 и 8/20.

Это делается путем расчета следующих значений:

- амплитудное значение $u = \hat{u}$, $\int u dt$ и $\int u^2 dt$;
- амплитудное значение $i = \hat{i}$, $\int i dt$ и $\int i^2 dt$.

Примечание — Единицы, используемые в формулах и таблицах, должны быть согласованы.

Затем эти значения используются в таблице F.1.

Таблица F.1

Напряжение	\hat{u}	$\int u dt$	$\sqrt{\int u^2 dt}$
Ток	\hat{i}	$\int i dt$	$\sqrt{\int i^2 dt}$

Та же таблица для ГКВ с амплитудой 1 В (таблица F.2)

Таблица F.2

Напряжение	1	$70 \cdot 10^{-6}$	$6 \cdot 10^{-3}$
Ток	0,5	$12 \cdot 10^{-6}$	$2 \cdot 10^{-3}$

Итак, деление значения в каждой ячейке таблицы F.1 на значение аналогичной ячейки таблицы F.2 дает нам новую таблицу F.3.

Таблица F.3

Напряжение	\hat{u}	$\int u dt / (70 \cdot 10^{-6})$	$\sqrt{\int u^2 dt / (6 \cdot 10^{-3})}$
Ток	$\hat{i} \cdot 2$	$\int i dt / (12 \cdot 10^{-6})$	$\sqrt{\int i^2 dt / (2 \cdot 10^{-3})}$

Максимальное значение в таблице F.3 дает значение U_{oc} (ГКВ), эквивалентное значению U_{oc} ГКВ, что соответствует значению на выходе УЗИП.

После того как далее установленный УЗИП был испытан по классу III генератором комбинированной волны (ГКВ), имеющим напряжение холостого хода U_{oc} (или эквивалентным ГКВ в случае испытаний по классу II), можно сразу сказать, является ли координация удовлетворительной. Достаточно проверить, что $U_{oc} > U_{oc}$ ГКВ.

Значение на выходе УЗИП для данной нагрузки на вводе должно быть рассчитано с использованием программного обеспечения моделирования. Нет необходимости проводить расчеты каждый раз, так как такие расчеты может сделать изготовитель. Для каждого изделия изготовитель может подсчитать выходной эквивалентный импульс ГКВ для данной нагрузки (I_{imp} для класса испытаний I или I_n либо I_{max} (если указано) для испытаний класса II, или U_{oc} макс. ГКВ для испытаний класса III) с учетом допусков на характеристики УЗИП и любых критических зон (иногда самое главное перенапряжение на выходе УЗИП является результатом не максимальных значений I_{imp} , I_n либо I_{max} (если указано) и U_{oc} макс, но для меньших значений).

F.3 Испытания координации: координация энергии и напряжения защиты

F.3.1 Введение

Чтобы защитить электрическую установку, необходимо использовать более одного типа УЗИП в зависимости от категории перенапряжения защищаемого оборудования и проводки электроустановки (длина кабеля, прокладка и т. д.). В этом случае необходимо проверить эффективную координацию УЗИП, чтобы не перегрузить расположенные ниже УЗИП и ограничить уровень перенапряжения до значения ниже, чем выдерживаемое напряжение защищаемого оборудования (этот новый критерий называется критерием уровня напряжения защиты и указан ниже). В этой главе приведено несколько примеров для достижения эффективной координации УЗИП.

Ф.3.2 Критерии координации

Как указано выше, координация УЗИП требует проверки двух основных критериев, критерия энергии и критерия уровня напряжения защиты.

Координация энергии может быть достигнута, если для всех значений полного входящего тока молнии/импульсного тока часть энергии, рассеиваемая УЗИП, расположенного выше, больше, чем энергия, рассеиваемая УЗИП, расположенного ниже. Кроме того, любые элементы между предшествующим и последующим УЗИП должны выдерживать ту же энергию, что и расположенное ниже УЗИП.

К тому же, дополнительно предлагается, чтобы уровень напряжения защиты для УЗИП, расположенных ниже, был равен или менее уровня для УЗИП на вводе, поскольку они расположены ближе к защищаемому оборудованию, где требуется более жесткая защита по напряжению.

Наиболее важные параметры, которые следует учитывать при согласовании двух УЗИП, следующие:

- типы УЗИП (т.е. коммутирующего типа — искровые разрядники, ограничивающего типа — металлооксидные варисторы);
- характеристики типа УЗИП (т.е. напряжение пробоя искровых разрядников, максимальное длительное рабочее напряжение MOV, уровень напряжения защиты, максимальный разрядный ток и т. д.);
- подаваемая волна (т.е. 8/20, 10/350 и т. д.);
- тип защищаемого оборудования (т.е. высокая индуктивная нагрузка, чувствительная электроника и т. д.);
- пространственный разнос между двумя УЗИП.

Ф.3.3 Техники координации

Перед любой координацией необходимо выполнить определенные шаги для выбора надлежащих УЗИП и метода координации между ними.

Шаг 1

Определить ожидаемый уровень перенапряжения при отсутствии УЗИП для выбора типа УЗИП, который будет лучше реагировать. Снижение быстрых перенапряжений требует УЗИП ограничительного, а не коммутирующего типа. За идентификацией перенапряжений должна следовать оценка максимальной энергии ожидаемого тока молнии/перенапряжения при наличии идеального УЗИП. В зависимости от максимального уровня энергии можно выбрать подходящий тип УЗИП.

Шаг 2

Выбор вышестоящего УЗИП на основании максимальной энергии, которую оно способно выдержать.

Шаг 3

Выбрать нижестоящее УЗИП на основе желательного уровня напряжения защиты оборудования.

Шаг 4

Для выбранного УЗИП критерии энергии и уровня напряжения защиты должны быть удовлетворены. Это может быть сделано в основном с помощью моделирования программного обеспечения или экспериментального тестирования. В последнем случае можно использовать следующий метод, чтобы проверить это.

Ф.3.4 Протокол испытаний

Ф.3.4.1 Общие сведения

Координация между УЗИП основана на разделении тока. Три параметра определены как важные для установления правила координации:

- сами УЗИП (одно УЗИП координируется с другим);
- импульсный ток на вводе (определяется характеристиками вводного УЗИП);
- полное сопротивление развязки Z между двумя УЗИП (вводное и нижестоящее УЗИП).

Полное сопротивление Z между двумя УЗИП (как правило, индуктивность) может быть физическим (конкретный компонент, вставленный в линию для облегчения распределения энергии между двумя УЗИП) или представлять собой индуктивность отрезка кабеля между двумя УЗИП.

Проверка координации УЗИП может быть выполнена изготовителем УЗИП, установщиком или пользователем.

Координация УЗИП в большинстве случаев достигается, если выполнены два критерия:

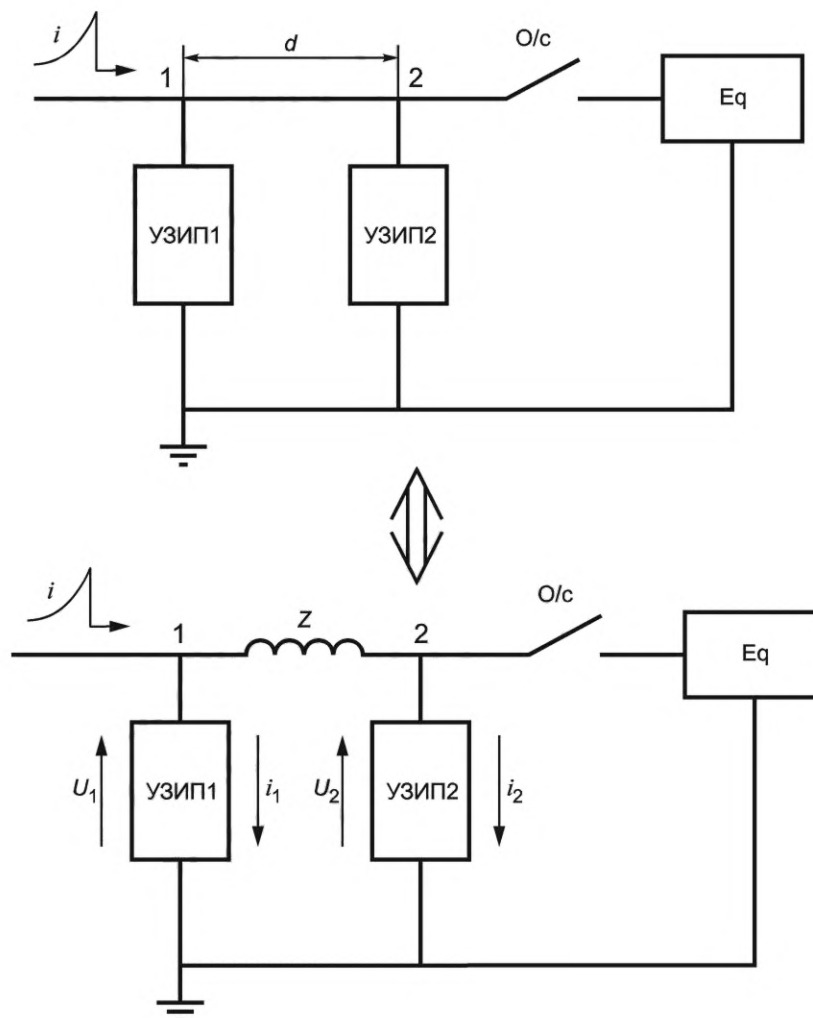
1) энергетическая координация обеспечивается, если для всех значений импульсного тока в диапазоне от минимальной испытательной энергии до максимальной испытательной энергии (для основного УЗИП 1 при испытаниях класса II со значениями I_n , кратными 0,1, 0,25, 0,5, 0,75 и 1; при испытаниях класса I с импульсными токами волны 8/20, имеющими пиковое значение, равное $I_{имп}$, и кратными 0,1, 0,25, 0,5, 0,75 и 1; а также при испытаниях импульсными токами $I_{имп}$, кратными 0,1, 0,25, 0,5, 0,75 и 1, часть энергии, рассеиваемой в УЗИП 2, меньше или равна его максимально допустимой энергии ($E_{МАХ2}$);

2) координация по уровню напряжения защиты обеспечивается, если для всех значений импульсного тока в диапазоне от минимальной испытательной энергии до максимальной испытательной энергии (для основного УЗИП 1 при испытаниях класса II со значениями I_n , кратными 0,1, 0,25, 0,5, 0,75 и 1; при испытаниях класса I с импульсными токами волны 8/20, имеющими пиковое значение, равное $I_{имп}$, и кратными 0,1, 0,25, 0,5, 0,75 и 1; а также при испытаниях импульсными токами $I_{имп}$, кратными 0,1, 0,25, 0,5, 0,75 и 1, остаточное напряжение УЗИП 2 меньше или равно его заявленному уровню напряжения защиты U_p).

Испытание с использованием части заявленного тока I_n или $I_{\text{имп}}$ предназначено для изучения отсутствия мертвых зон в диапазоне от низкого напряжения до максимального напряжения. Если I_{max} заявлен для класса испытаний II, I_n должен быть заменен на I_{max} , а для класса испытаний I для импульсов тока 8/20 пиковое значение должно быть $I_{\text{имп}}$ или I_{max} , в зависимости от того, что больше.

F.3.4.2 Параметры и условия испытаний

Схема УЗИП для испытаний координации приведена на рисунке F.5.



Eq — оборудование, подлежащее защите при нормальной работе; O/c — разомкнутая цепь (оборудование отключено от источника); l — входная волна

Рисунок F.5 — Схема УЗИП для испытания координации

Соединительные провода не принимаются во внимание, они должны быть как можно короче и быть расположены одинаково для обоих УЗИП. Внешние разъединители, при наличии, не учитываются в данном испытании координации.

Когда Z представляет собой физическое значение полного сопротивления, индуктивность линии можно игнорировать из-за ее низкого значения по сравнению с Z . В этом случае Z схематически представляется, как на рисунке F.5, для обоих случаев.

Когда Z представляет собой индуктивность отрезка кабеля между двумя УЗИП, прямой и обратный проводники должны быть закреплены в соответствии с заявлением изготовителя, установщика или потребителя. Если нет специальной схемы, прямой и обратный проводники не должны скручиваться на расстоянии не более 10 мм и не должны образовывать петлю.

Испытание проводят на трех наборах образцов, которые ранее не подвергались никаким испытаниям.

Возможные типы координации УЗИП должны быть испытаны в рамках процедуры координации:

- УЗИП типа 1, скоординированное с УЗИП типа 2;
- УЗИП типа 1, скоординированное с УЗИП типа 3;
- УЗИП типа 2, скоординированное с УЗИП типа 2;
- УЗИП типа 2, скоординированное с УЗИП типа 3.

Во время испытания в систему УЗИП подается напряжение U_c с током короткого замыкания, достаточно большим для обнаружения неисправности одного из испытываемых УЗИП (минимум 5 А). Защита по току может использоваться в ветви источника питания, но не в ветви импульсного тока. Если УЗИП 1 и УЗИП 2 являются многофункциональными УЗИП, например с клеммами для фазы, нейтрали и земли (РЕ), все виды защиты должны быть проверены L-N, N-PE и L-PE. В этом случае оставшиеся клеммы необходимо соединить между УЗИП 1 и УЗИП 2.

Когда вводное УЗИП испытывается по классу I, его заявленный I_{imp} должен использоваться для процедуры координации. Если заявлен I_{max} , для импульсов тока 8/20, пиковое значение должно быть I_{imp} или I_{max} в зависимости от того, что больше.

Когда вводное УЗИП испытывается по классу II, его заявленный I_n должен использоваться для процедуры координации. Если заявлен I_{max} , I_{max} должен использоваться для процедуры координации.

Процедура проверки координации может выполняться только с 8/20 импульсами тока, превышающими параметры разряда нижестоящего УЗИП.

Положительные импульсы тока должны подаваться, когда на УЗИП подается напряжение до U_c при 60° после пересечения нуля в положительном периоде напряжения. Интервал между импульсами должен быть достаточно длинным, чтобы УЗИП остыли до температуры окружающей среды.

Процедура испытания кратко указана в таблице F.4 в зависимости от типа вводного УЗИП.

Т а б л и ц а F.4 — Методика испытания координации

Вводное УЗИП (УЗИП 1)	Нижестоящее УЗИП (УЗИП 2)	Испытательные импульсы
УЗИП, испытанное по классу I	УЗИП, испытанное по классу II или III	с импульсами тока 8/20 с пиковым значением 0,1; 0,25; 0,5; 0,75 и 1, кратным I_{imp} или I_{max} (если указано) в зависимости от того, что больше для вводного УЗИП и с 0,1, 0,25, 0,5, 0,75 и 1, равным I_{imp} вводного УЗИП
УЗИП, испытанное по классу II	УЗИП, испытанное по классу II или III	с 0,1; 0,25; 0,5; 0,75 и 1, кратным I_n или I_{max} (если указано), в зависимости от того, что больше для вводного УЗИП

Процедура проверки координации может выполняться только с 8/20 импульсами тока, превышающими параметры разряда нижестоящего УЗИП.

F.3.4.3 Критерии приемлемости

УЗИП выдерживает испытание, если любой сопровождающий ток самозатухает и тепловая стабильность достигается после каждого импульса для испытаний координации УЗИП. Записи как по напряжению, так и по току вместе с визуальным осмотром не должны содержать признаков прокола или пробоя образцов. Во время этих испытаний не должно происходить механических повреждений.

Измеренное остаточное напряжение УЗИП 2 ни в коем случае не должно превышать его заявленное U_p .

Приложение G (справочное)

Примеры назначения

Примечание — В данном приложении рассматриваются предположительные системы для устройств бытового и промышленного назначения, а также для радиомачт, в которых установлены УЗИП. В этом приложении дается информация по выбору УЗИП для редких случаев применения и представлены принципы выбора, содержащиеся в настоящем стандарте. В нем не рассматриваются уникальные аспекты условий, существующих на всех объектах или в системах.

G.1 Бытовое назначение

Сеть среднего напряжения: воздушная линия длиной 10 км.

Низковольтная сеть (230/400 В): воздушная линия длиной 1000 м; подземный кабель длиной 200 м.

N_G — 2 удара/км²/год (см. 5.2.2).

Местоположение защищаемого здания: ровное место.

Структура электроустановки: установка на вводе защищена УДТ типа S (устойчивость 3 кА 8/20, см. 6.2.4.3). Устойчивость к току короткого замыкания на вводе электроустановки составляет 3 кА. На вводе в здание (в подвальной помещении) расположен главный распределительный щит и один вспомогательный — на первом этаже.

Заземление защищаемого сооружения: 50 Ом.

Система заземления низковольтной сети: система TT. Одна фаза и разделенная нейтраль.

Вид защищаемых устройств: стиральная машина с электронным управлением, компьютер, сигнализация на вводе, видеомагнитофон и телевизор и т. д.

В результате анализа риска (см. раздел 4) возможно возникновение интереса к применению УЗИП (высокое значение N_G , воздушные линии как со стороны среднего, так и низкого напряжения трансформатора, электронные устройства и т. д.).

Средний ожидаемый уровень грозовых токов, наведенных в воздушных линиях, трансформируется на вводе в номинальный разрядный ток (I_n) ≥ 5 кА 8/20 на один провод.

На вводе требуется защита аварийной сигнализации (чувствительное оборудование); $U_p \leq 1,5$ кВ. Этого можно добиться с помощью однофазного УЗИП (см. 3.1.21), испытанного по классу II с $U_p = 1,5$ кВ.

На вводе устойчивость к токам короткого замыкания составляет 3 кА (действующее значение); выдерживаемое короткое замыкание УЗИП ≥ 3 кА (действующее значение) (см. 6.5.4). С этой целью изготовитель рекомендует использовать плавкий предохранитель или автоматический выключатель с УДТ (резервная защита) с предельными отключающими характеристиками. При использовании на вводе автоматического выключателя с УДТ типа S непрерывность защиты не гарантирована от приходящих разрядов 8/20 значением свыше 3 кА.

Никакой дополнительной защиты при непрямом контакте не требуется ввиду наличия УДТ. Тепловой разъединитель входит в состав самого УЗИП (см. 7.3.1).

Вследствие того, что это система TT, и во избежание очень высокого перенапряжения рекомендуется применение УЗИП с тремя видами защиты (фаза-нейтраль, нейтраль-земля и фаза-земля) (см. 7.1.3).

Для других защищаемых устройств необходима только защита между фазой и нейтралью, поскольку они не соединены с землей, за исключением моечных машин, где заземление присутствует в целях безопасности. В таком случае может понадобиться защита между фазой и землей и между нейтралью и землей.

Примечание — Если телевизионная антенна заземлена, может потребоваться дополнительная защита.

Поскольку расстояние между УЗИП на вводе и другими устройствами, особенно на первом этаже, велико (10 и 20 м соответственно), необходимо установить другие УЗИП рядом с защищаемыми устройствами (7.2.3). Одно УЗИП должно быть расположено рядом со стиральной машиной, а другое — рядом с видеомагнитофоном и телевизором. Третье подключается к распределительному щиту первого этажа, но может быть подключено и непосредственно к компьютерной вилке (расстояние между этим щитом и компьютером небольшое).

Другие УЗИП должны отслеживать более низкий импульсный ток. Также $I_n = 2$ кА класса испытаний II достаточно.

В этом случае в каталоге изготовителя предлагается $U_p = 0,8$ кВ.

Расстояние 20 м достаточно, чтобы обеспечить развязку УЗИП, расположенного на вводе питания (обычно на первом этаже). Но 10 м между вводным УЗИП и другими УЗИП на первом этаже недостаточно для обеспечения адекватной развязки из-за низкого значения $U_p = 0,8$ кВ (см. 7.2.7). В таком случае лучше выбрать другое УЗИП с $U_p = 1,5$ кВ, например для других УЗИП первого этажа.

Для этих УЗИП ток короткого замыкания в месте их расположения низкий и изготовитель включил необходимые разъединители (тепловые и короткозамкнутые). См. рисунок G.1.

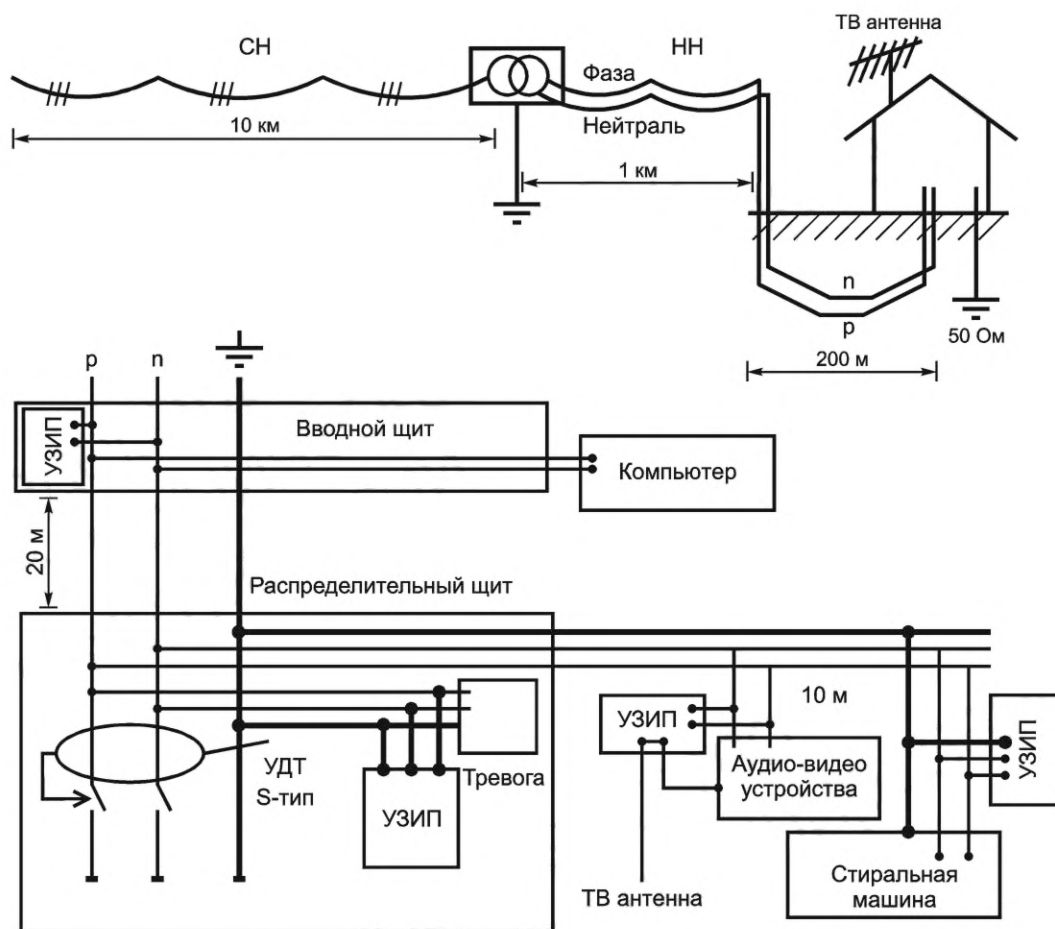


Рисунок G.1 — Бытовая установка

G.2 Промышленное назначение

Сеть среднего напряжения: воздушная линия длиной 10 км.

Низковольтная сеть (230/400 В): подземный кабель 2 отрезками по 100 м.

$N_G = 0,5$ удара/км²/год (см. 5.2.2).

Местоположение защищаемого здания: ровное место.

Сооружение электрической установки: трансформатор среднего/низкого напряжения в главном здании (МВ).

Низковольтная силовая распределительная система TN-C, питающая трехфазный главный распределительный щит (ГРЩ) в главном здании (МВ). Система TN-C подает трехфазную электроэнергию в отдельное здание В1, а система TN-C-S подает трехфазную электроэнергию в здание В2. Оба здания В1 и В2 расположены примерно в 100 м от МВ.

Защищаемое оборудование:

- главное здание (МВ) — источник питания (трансформатор среднего/низкого напряжения) промышленного производственного предприятия, включая кондиционер, заводское освещение, промышленные контроллеры двигателей, преобразователи частоты и токарные станки с числовым программным управлением (ЧПУ);

- здание В1 — общее офисное оборудование, включая копировальные аппараты, факсимильные аппараты, локальную компьютерную сеть, телефонный коммутатор (РАВХ), расположенный рядом с щитом распределения РЩ 1;

- здание В2 — технологическое и управляющее оборудование, включая программируемые логические контроллеры (ПЛК) для управления производством, систему диспетчерского управления и сбора данных (SCADA), платформенное весовое оборудование, мониторы, в большинстве случаев расположенные примерно в 50 м от РЩ2.

Заземление сооружений: заземление МВ составляет 11 Ом, а местное заземление зданий В1 и В2 соответственно составляет 49 и 51 Ом, при общем сопротивлении системы заземления приблизительно 7 Ом при подключении через провод TNC PE. В каждом из зданий МВ, В1 и В2 есть шины заземления 1, 2 и 3 соответственно.

Анализ рисков (см. раздел 4): объект в разумных пределах не подвержен прямым ударам молнии, но сам трансформатор среднего/низкого напряжения может нуждаться в защите со стороны среднего напряжения с по-

мощью разрядников среднего напряжения (из-за использования воздушной линии среднего напряжения, которая по своей природе в большей степени подвержена воздействию молнии). Из-за повышения потенциала заземления трансформатора импульсные токи все еще могут протекать через местную систему заземления, и на стороне низкого напряжения трансформатора, а также на вводах в здания В1 и В2 необходимы УЗИП низкого напряжения.

Принцип защиты: анализ риска обычно классифицирует потребность в непрерывной работе такого промышленного объекта как «критическую». Таким образом, распределенная защита от перенапряжения должна использоваться на всем объекте для обеспечения первичной защиты в точке вывода на ГРЩ, а также на отдельных распределительных щитах РЩ1 и РЩ2 в каждом из зданий В1 и В2.

Главное здание — УЗИП подключены внутри главного распределительного щита между каждой фазой и шиной заземления. Эти низковольтные УЗИП испытывают по классу II. Например, номинальный разрядный ток I_n 10 кА (такой же номинал, как у разрядника среднего напряжения) с уровнем защиты $U_{p1} \leq 1,2$ кВ может использоваться в этом месте для обеспечения координации с дополнительными УЗИП, используемыми на выводе, см. ниже.

Стойкость к короткому замыканию (и номинальный отключаемый ток в случае УЗИП коммутирующего типа) УЗИП необходимо согласовывать с ожидаемым током короткого замыкания в ГРЩ. Это может быть достигнуто с помощью разъединителей, которые могут быть либо внешними устройствами перегрузки по току, подключенными последовательно, указанными изготовителем (например, предохранителями, автоматическими выключателями и т. д.), либо внутренними для УЗИП.

Внутри здания находятся различные типы оборудования с разной способностью выдерживать напряжение, включая чувствительное оборудование (номинальное импульсное напряжение $U_W = 1,5$ кВ согласно IEC 60664-1). Оборудование расположено в 30 м от УЗИП, установленного на вводе в объект. Это может вызвать колебания (см. 7.1.4).

В таком случае уровень напряжения оборудования может равняться максимум $2U_{p1}$, где U_{p1} — это уровень напряжения защиты УЗИП на вводе. В данном примере, который указывает наиболее жесткие условия, U_{p1} должен быть менее $1,5 \text{ кВ} \cdot 0,8/2$ (т. е. 600 В), согласно 7.1.4. Из-за возможных ВПН такой низкий уровень защиты может увеличить вероятность отказа этого УЗИП и можно выбрать вводное УЗИП с более высоким U_p (менее чувствительным к ВПН), например $U_{p1} = 2,5$ кВ. В таком случае дополнительное УЗИП с $U_{p2} \leq 1200$ В ($0,8U_W$) требуется перед оборудованием (Eq). Деление на два больше не требуется из-за непосредственной близости к чувствительному оборудованию.

Если используется УЗИП с более низким уровнем U_{p1} ($U_{p1} \leq 600$ В), второе УЗИП не требуется. Этот процесс касается выдерживаемого напряжения U_W оборудования (координации изоляции).

Более низкий уровень напряжения защиты U_p (либо U_{p2} , если используются два УЗИП, либо U_{p1} , если используется одно УЗИП) может потребоваться, чтобы избежать неисправности оборудования (см. примечание к 7.1.4.5, рассмотрение импульсной помехоустойчивости).

Длина проводника, соединяющего УЗИП 1 с шиной заземления, не отвечает критериям 7.1.4.4. По этой причине используется дополнительный проводник между УЗИП 1 и PEN. Длина проводника, соединяющего УЗИП 2 с PEN, отвечает критериям 7.1.4.4, поэтому дополнительный проводник не требуется.

Защита цепи данных и управления основана на IEC 61643-22.

Здание 1 — Учитывая, что расстояние В1 от МВ составляет 100 м, испытываемые по классу II УЗИП (УЗИП 3) должны быть подключены между каждой фазой и шиной заземления. Предположим, что в этом месте используется номинальный разрядный ток I_n 5 кА и защитный уровень напряжения $U_p \leq 1$ кВ (требуется ≤ 1 кВ из-за того, что в В1 установлено чувствительное оборудование. Поскольку здание небольшое, а оборудование расположено рядом с РЩ1, нет необходимости заботиться об эффекте удвоения напряжения, см. 7.1.4). Этот процесс касается номинального импульсного напряжения U_W оборудования (координации изоляции). Во избежание неисправности оборудования может потребоваться более низкий уровень напряжения защиты U_p .

Длина проводника, соединяющего УЗИП 3 с шиной заземления 1, отвечает критериям 7.1.4.4, поэтому дополнительный проводник не требуется.

Защита цепи данных и управления основана на IEC 61643-22.

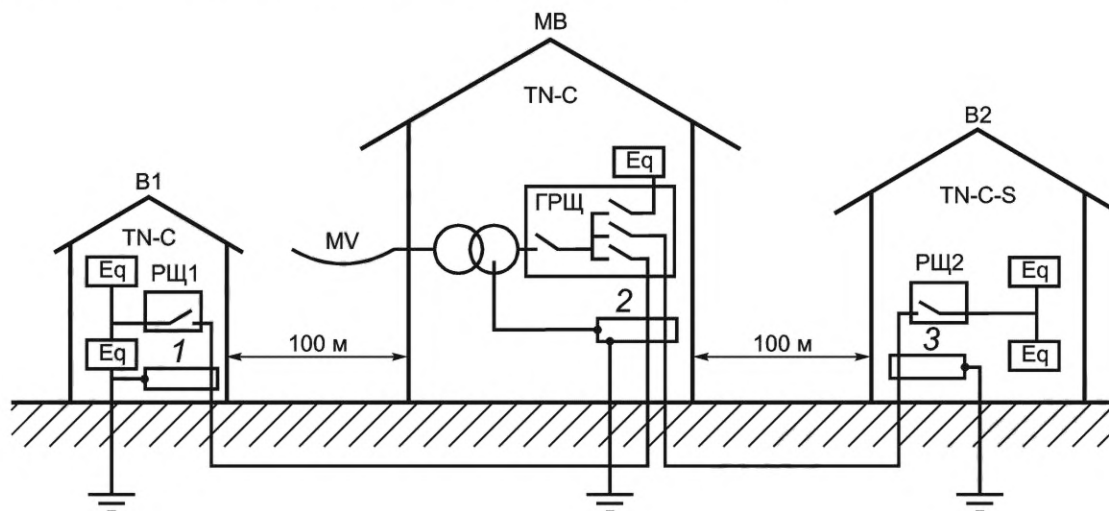
Здание 2 — Как и в случае с В1, В2 расположено на расстоянии порядка 100 м от МВ и УЗИП (УЗИП 4) нужно подсоединить между каждой фазой и проводником/шиной РЕ/проводником/шиной PEN. Эти низковольтные УЗИП испытывают по классу II. Предположим, что в этом месте используется номинальный разрядный ток I_n 5 кА и защитный уровень напряжения $U_p \leq 1$ кВ.

Внутри здания находятся различные типы оборудования с разной способностью выдерживать напряжение, включая чувствительное оборудование (номинальное импульсное напряжение $U_W = 1,5$ кВ согласно IEC 60664-1). Оборудование расположено в 50 м от вводного УЗИП. Это может вызвать колебания (см. 7.1.4). В таком наихудшем случае уровень напряжения оборудования будет равняться максимум $2U_{p1}$, где U_{p1} — это уровень напряжения защиты УЗИП на вводе. Согласно 7.1.4.5 U_{p1} должно быть меньше $1,5 \text{ кВ} \cdot 0,8/2$ (т. е. 600 В). Аспекты ВПН нужно учитывать, как и в случае здания 1. УЗИП на вводе (УЗИП 4) может иметь U_{p1} значением до 1,2 кВ. В таком случае дополнительное УЗИП (УЗИП 5) с U_{p2} , меньше или равным 1,2 кВ ($0,8U_W$), требуется перед оборудованием Eq. Если используется более низкий уровень U_{p1} ($U_{p1} \leq 600$ В), второе УЗИП не требуется. Этот процесс касается номинального импульсного напряжения U_W оборудования (координации изоляции). Более низкий уровень напряжения

защиты U_p (либо U_{p2} , если используются два УЗИП, либо U_{p1} , если используется одно УЗИП) может потребоваться, чтобы избежать неисправности оборудования (см. примечание к 7.1.4.5).

Если рядом с переносным оборудованием требуется дополнительное УЗИП (УЗИП 5), оно должно обеспечивать защиту между каждой фазой и нейтралью и между нейтралью и РЕ. Это необходимо для покрытия риска повышения потенциала в проводнике нейтрали в результате того, что оборудование находится на расстоянии 50 м от соединения нейтраль-РЕ в РЩ2, см. рисунок G.3.

Длина провода, соединяющего УЗИП 4 с шиной заземления 2, и длина провода, соединяющего нейтраль УЗИП 5 с РЕ, соответствуют критериям 7.1.4.4, поэтому дополнительные проводники не используются. Защита цепи данных и управления основана на IEC 61643-22. См. рисунки G.2 и G.3.



B1, B2 — здание 1, 2; MB — главное здание; 1, 2, 3 — шина заземления; ГРЩ — главный распределительный щит; РЩ — распределительный щит; Eq — оборудование нагрузки

Рисунок G.2 — Промышленная установка

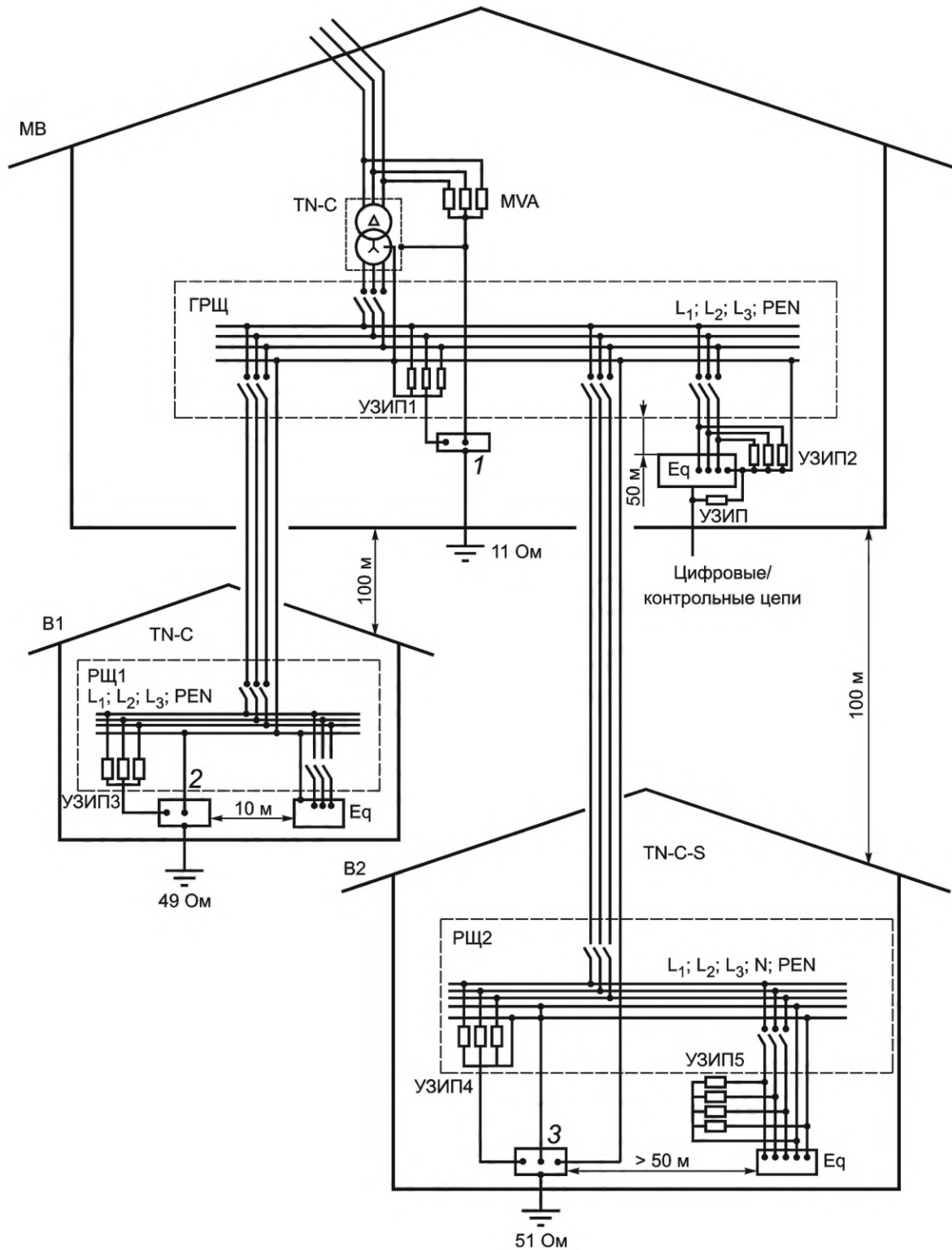
G.3 Наличие СМЗ

Радиовышка с СМЗ. Средневольтная сеть: воздушная линия 10 км. Низковольтная сеть: воздушная линия 500 м. N_G : 6 ударов/км²/год. Местоположение защищаемого сооружения: на вершине холма. Сооружение электрической установки: нейтраль заземлена у подножья холма. Оборудование заземлено местным защитным заземлением. Заземление защищаемого сооружения: 10 Ом. Заземление средневольтного/низковольтного трансформатора: 10 Ом. Система заземления низковольтной сети: система ТТ; одна фаза и разделенная нейтраль. Тип защищаемых устройств: электронное оборудование.

Из-за критического характера установки (анализ рисков, см. раздел 4) необходимо использовать УЗИП, испытанные в соответствии с классом испытаний I. УЗИП подключаются между фазой и местной землей, между нейтралью и местной землей и между фазой и нейтралью. Поскольку расчет распределения тока не проводился, эти УЗИП должны быть испытаны в соответствии с классом испытаний I и иметь допустимую нагрузку по току 25 кА, поскольку они должны будут разрядить значительную часть постоянного тока молнии, попадающего в вышку (см. приложение D). Другое УЗИП с такими же номинальными токами может использоваться на противоположной стороне воздушной линии для защиты трансформатора. Уровень защиты УЗИП рядом с чувствительным оборудованием должен быть ниже или равным, например, 1,5 кВ (более низкие значения могут потребоваться для защиты от импульсных помех), а УЗИП рядом с трансформатором может иметь уровень защиты до 6 кВ (стандартное сопротивление изоляции трансформатора, основанное на координации изоляции).

Может также потребоваться использование УЗИП на средневольтной стороне трансформатора. Данное условие рассматривается в IEC 60099-5.

См. рисунок G.4.



B1, B2 — здание 1, 2; MB — главное здание; 1, 2, 3 — шина заземления; ГРЩ — главный распределительный щит; Eq — оборудование нагрузки; РВ — щит КИП; MVA — стабилизатор среднего напряжения

Рисунок G.3 — Схема промышленной установки

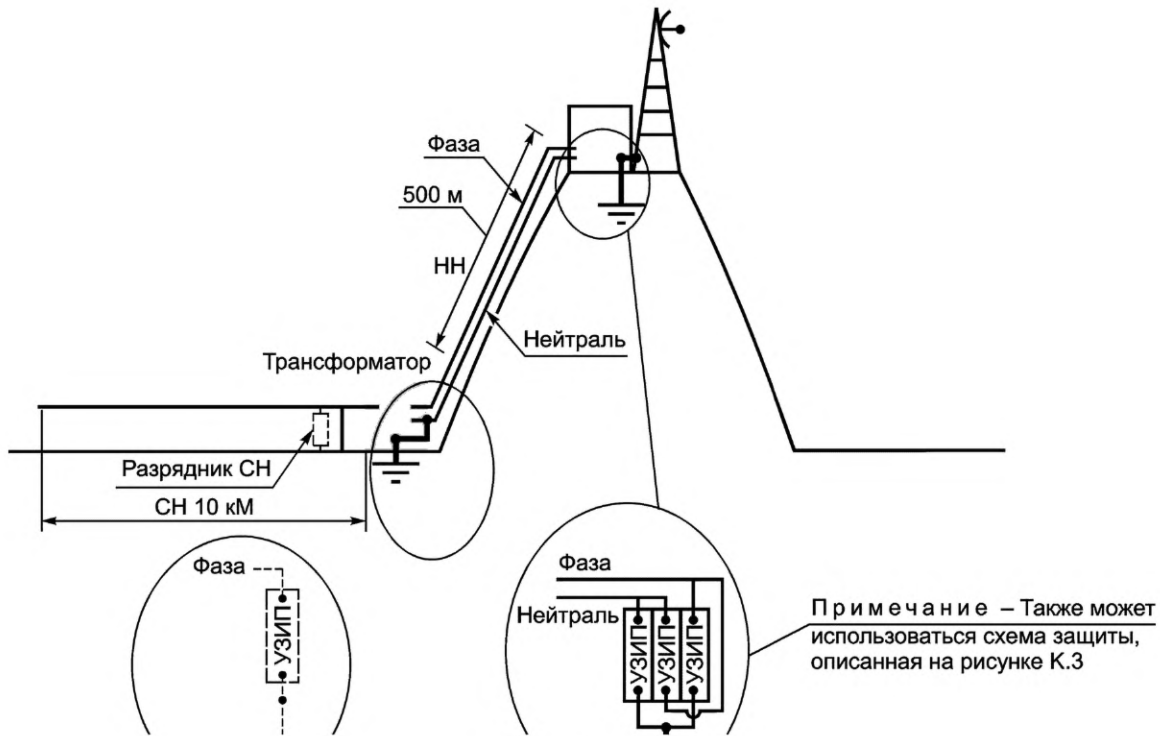


Рисунок G.4 — Пример СМЗ

G.4 Ветряные турбины

G.4.1 Общие сведения

В ветряных энергетических установках существует три типа ветряных турбин, включая индукционный генератор с двойным питанием (DFIG), генераторы с прямым приводом и генераторы с полупрямым приводом. В настоящее время самыми распространенными на ветроэлектростанциях являются DFIG.

Примечание — DFIG также называют асинхронными генераторами двойной подачи. Преобразование энергии с помощью высокочастотной коммутации представляет определенный набор проблем для УЗИП. Одним из примеров является цепь преобразователя ветряной турбины DFIG.

G.4.2 Кратковременные перенапряжения в цепи преобразователя асинхронного генератора двойного питания

DFIG состоит из асинхронных генераторов, преобразователей и электрической сети. На рисунке G.5 показано, что энергия может течь между ротором генератора и электрической сетью.

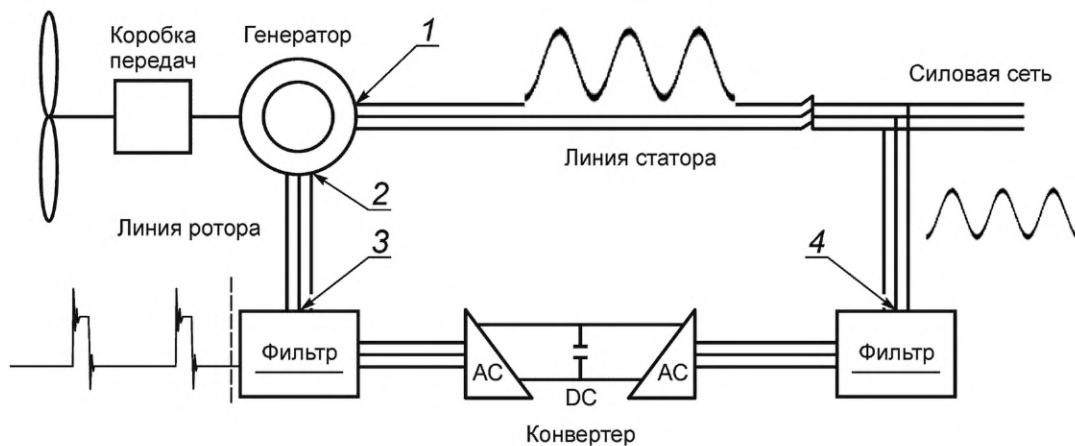
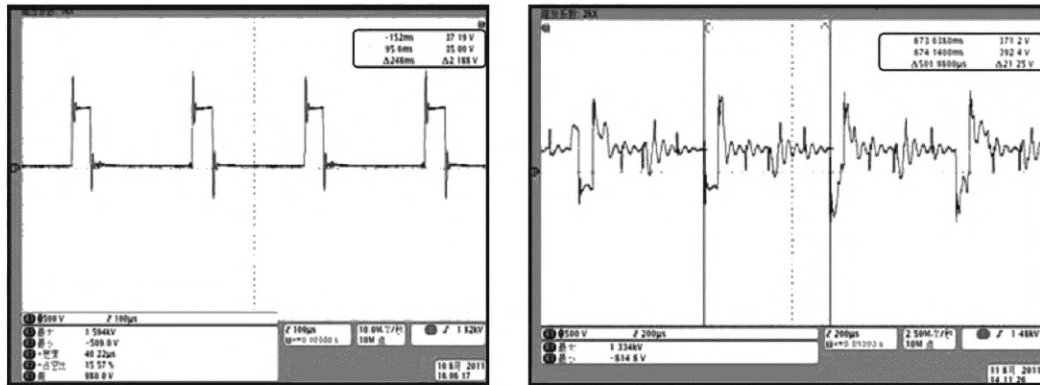


Рисунок G.5 — Конфигурация ветряной турбины асинхронного генератора двойного питания

IGBT широко применяются в качестве коммутирующих компонентов в преобразователях. Частота коммутации преобразователей свыше 1 МВТ обычно составляет несколько кГц. Например, частота коммутации 1,5 МВТ преобразователя составляет 2 кГц. Напряжение постоянного тока в цепи ротора обычно достигает 1050 В. Модуляция IGBT генерирует повторяющиеся переходные процессы с высоким пиковым значением и очень крутым временем нарастания выходного напряжения ШИМ, как показано на рисунке G.6. Это пиковое значение и время резкого нарастания (du/dt) могут отрицательно повлиять на изоляцию генератора и преобразователя, а также на УЗИП, установленное между ними.



а) L-L
 б) L-PE
 Рисунок G.6 — Напряжение ШИМ между генератором и преобразователем в цепи ротора

Цепь статора и цепь ротора DFIG обладают разными характеристиками:

- цепь статора напрямую подключена к электрической сети той же частоты переменного тока, что и электрическая сеть;

- цепь ротора подключена к электрической сети через преобразователь. Он генерирует напряжение ШИМ, которое состоит из прямоугольных волн с повторяющимся переходным напряжением высокого пикового значения и du/dt .

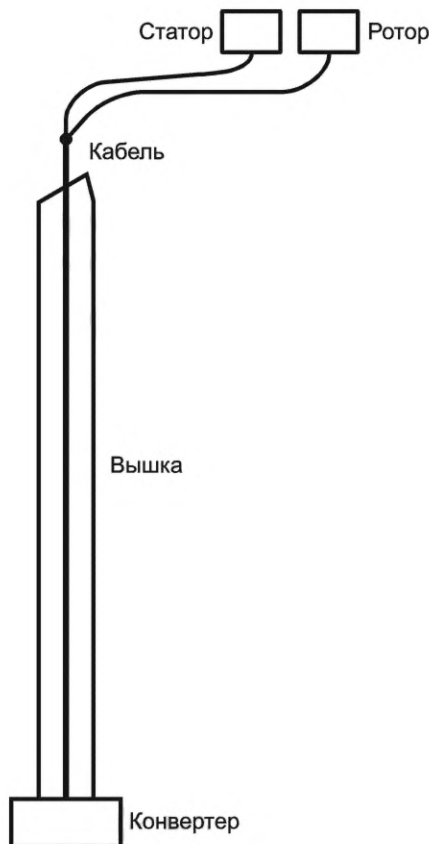


Рисунок G.7 — Положение преобразователя и генератора

G.4.3 Эффект передачи кратковременного перенапряжения в результате использования длинного кабеля

На практике преобразователи обычно устанавливаются отдельно от генератора, как показано на рисунке G.7. Генераторы обычно устанавливаются в гондole наверху башни. Преобразователи же обычно устанавливают у подножия башни. Генераторы и преобразователи связаны длинными кабелями от гондолы до подножия башни.

Поскольку генератор и преобразователь установлены на значительном расстоянии и связаны кабелями длиной около 100 м, волна ШИМ, передаваемая по кабелям, вызывает отражение в генераторе. Это делает пиковое значение волны ШИМ и du/dt на стороне генератора выше, чем на стороне преобразователя. Согласно исследованию, проведенному в 2011 году в Китае, пиковое значение напряжения ШИМ и du/dt в точках 2 и 3 на рисунке G.5 указано в таблице G.1.

Т а б л и ц а G.1 — Пиковое значение напряжения ШИМ и du/dt на двух выводах на основе исследования 2011 года в Китае

	Пиковое значение U (L-L) (кВ) (кВ)	Пиковое значение du (L-L)/ dt (В/мкс)	Пиковое значение U (L-PE) (кВ) (кВ)
Точка 2	1,70	970	2,0
Точка 3	1,54	852	1,96

В таблице G.1 пиковое значение напряжения ШИМ между фазами на стороне генератора (точка 2) выше, чем на стороне преобразователя (точка 3) более чем на 10 %. Значение du/dt выше примерно на 14 %. Такая разница обусловлена эффектом отражения при передаче по кабелю. В этом случае изоляция генератора подвергается большей нагрузке, равно как и УЗИП, установленные на стороне генератора.

G.4.4 Координация напряжения между УЗИП и оборудованием ветряных турбинных систем

Преобразователь турбины мощностью 2,5 МВт с прямым приводом испытывали в лаборатории. Несколько УЗИП с МОВ, имеющими $U_c = 750$ В и $V_V = 1450$ В, изначально были установлены между L-PE на стороне генератора. Но их внутренние разъемы сработали после включения преобразователя. Затем наблюдались напряжение L-PE на стороне генератора преобразователя и всплески до 2 кВ, как показано на рисунке G.8 б). На этом рисунке видно, что V_V УЗИП значительно ниже пикового значения всплеска. В такой ситуации УЗИП будет повреждено, а ток утечки вызовет нагрев МОВ. Это приведет к срабатыванию внутреннего разъединителя. Установка УЗИП с номиналом $U_c = 1000$ В решила проблему.

Примечание — Емкость УЗИП также учитывается, когда УЗИП подключается между L и PE из-за тока утечки.

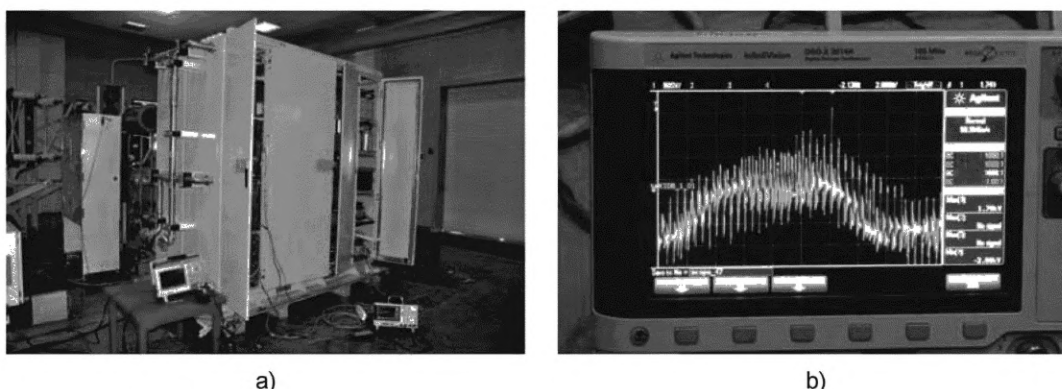


Рисунок G.8 — Преобразователь, испытанный в лаборатории, и форма волны его напряжения между L-PE

Таблица G.2 соответствует CLC/TR 50539-22.

Т а б л и ц а G.2 — Пример характеристик цепи возбуждения генератора переменного тока и связанных УЗИП

Максимальное длительное рабочее напряжение системы, L-L	750 В (действующее значение) ($\pm 10\%$), 0...200 Гц
Повторные импульсные помехи, накладываемые на напряжения L-земля	1,7 кВ
Повторные импульсные помехи, накладываемые на напряжения L-L	2,95 кВ
du/dt повторных импульсных помех, накладываемых на напряжение	1,4 кВ/мкс
Частота коммутации преобразователя	2000 Гц
Основные характеристики УЗИП	
U_c	Выбирается так, чтобы выдерживать нагрузки от повторных импульсных помех, накладываемых на рабочие напряжения
Рабочая частота	Выбирается с учетом частоты коммутации преобразователя
I_{imp} (T1) на вид защиты	1...5 кА
I_n (T2) на вид защиты	15 кА
Ток короткого замыкания $I_{к.з.}$	< 20 кА, 50—60 Гц
Стандарты соответствуют	IEC 61643-11

Аналогичные характеристики могут также применяться к инверторам.

Т а б л и ц а G.3 — Сравнение между системой ветряной турбины и низковольтной распределительной системой

№	Фактор	Низковольтная распределительная система	Электрическая система DFIG		Примечание
			Цепь статора	Цепь ротора	
1	Форма волны	Синусоидальный переменный ток	Синусоидальный переменный ток	ШИМ	
2	Частота	50 Hz	50 Hz	Частота коммутации: ≤ 3 kHz Базовая частота: ≤ 20 Hz	
3	Система заземления	TN, TT, IT	IT	IT	
4	Силовая система	Однофазная система Трехфазная система	Трехфазная система	Трехфазная система	
5	Ток короткого замыкания	По емкости распределительного трансформатора	По емкости генератора и повышающего трансформатора	Не определено	
6	ВПН	ВПН в системе TT и IT, вызванное короткими замыканиями в системе высокого (среднего) напряжения	—	—	Повышающий трансформатор соединен с ветряными турбинами уравнивающим соединением
		ВПН, вызванные короткими замыканиями или помехами в низком напряжении системы TN, TT или IT	—	—	
7	Пиковое значение напряжения	$\sqrt{3} U_N$ ($U_N = 230/400$)	U_N ($U_N = 400/690$)	Квадратная волна, растущая крутизна ≤ 1,5 кВ/мкс, пиковое значение ≤ 1,7 кВ (L-PE) пиковое значение ≤ 2,95 кВ (L-L)	Согласно CLC/TR 50539-22

G.4.5 Возможные решения для случая, указанного в CLC/TR 50539-22

По сути, существует два решения:

либо использовать УЗИП с более высоким U_c .

V_V MOV должно быть больше или, как минимум, равно пиковому значению импульсных помех. Обычно существует взаимосвязь между $V_V/U_c \approx 1,6$. Отсюда можно заключить, что:

- U_c УЗИП между L-PE должно быть не менее 1,06 кВ, чтобы выдерживать импульсные помехи до 1,7 кВ.

Следовательно, U_p УЗИП обычно достигает 4 кВ;

- U_c УЗИП между L-L должно быть не менее 1,85 кВ, чтобы выдерживать импульсные помехи до 2,95 кВ.

Следовательно, U_p УЗИП обычно достигает 6 кВ.

Из-за падения напряжения на выводах и внешних разъединителях нагрузка от напряжения на изоляции преобразователя и генератора будет очень высокой. Это следует учитывать или испытывать для достижения успешной координации изоляции;

либо использовать специально разработанные УЗИП, способные справляться с такой нагрузкой.

П р и м е ч а н и е — Возможна экстраполяция таких решений с другими случаями.

Приложение Н (справочное)

Метод оценки рисков и примеры применения

Н.1 Общие сведения

В IEC 62305-2 указан метод определения риска молнии для сооружения и подключенных в нем коммуникаций. Упрощенный метод анализа рисков, основанный на IEC 62305-2 и ограничивающийся импульсными перенапряжениями, проводимыми линиями электропередач, указан в IEC 60364-4-44. Он представлен ниже. Другие методы могут быть определены для других применений. Предложенная методология также представлена ниже.

Н.2 Упрощенный метод, для оценки рисков низковольтных систем, указанный в IEC 60364-4-44

Н.2.1 Контроль перенапряжения

Серия IEC 62305 применяется там, где последствия перенапряжения касаются установки:

- a) в сооружении с риском взрыва;
- b) в сооружениях, в которых повреждения могут также затрагивать окружающие сооружения или среду (например, химические или радиоактивные выбросы).

Защита от импульсного перенапряжения должна быть обеспечена в тех случаях, когда последствия перенапряжения затрагивают следующее:

- c) защиту жизни человека, например службы безопасности, медицинские учреждения;
- d) общественные службы и места культурного наследия, например отказ работы общественных служб, IT-центров, музеев;
- e) коммерческую или промышленную деятельность, например гостиницы, банки, отрасли, торговые рынки, фермы.

Во всех остальных случаях должна выполняться оценка риска, чтобы определить, является ли защита от переходных перенапряжений полезной. Если оценка риска не проводится, электроустановка должна быть защищена от переходных перенапряжений. Однако эта защита может не требоваться для отдельных жилых домов в соответствии с местными правилами в отношении электрооборудования.

Защита от коммутационных перенапряжений должна рассматриваться в том случае, если оборудование может создавать коммутационные перенапряжения или помехи, превышающие значения в соответствии с категорией перенапряжения установки, например где низковольтный генератор питает установку или где установлены индуктивные или емкостные нагрузки (например, двигатели, трансформаторы, конденсаторные батареи и т. д.), накопители или сильноточные нагрузки.

Н.2.2 Упрощенный метод оценки рисков

Расчетный уровень риска (CRL) используется для определения необходимости защиты от переходных перенапряжений атмосферного происхождения:

при $CRL \geq 1000$ защита от переходных перенапряжений атмосферного происхождения не требуется; при $CRL < 1000$ — требуется.

Значение CRL рассчитывают по таблице Н.1.

Таблица Н.1 — Расчет CRL

Окружающая среда	CRL
Сельская и пригородная местность	$(85 \cdot F) / (L_P \cdot N_g)$
Городская местность	$(850 \cdot F) / (L_P \cdot N_g)$

Значение коэффициента F следует принимать равным 1 для всех установок. Однако национальные комитеты могут изменять значение коэффициента F от 1 до 3 для жилых помещений.

N_g — плотность ударов молнии на земле (количество ударов на км²/год), относящаяся к местоположению линии электропередачи и присоединенного сооружения.

Длина для оценки рисков L_P рассчитывается следующим образом

$$L_P = 2 \cdot L_{PAL} + L_{PCL} + 0,4 L_{PAH} + 0,2 L_{PCH}$$

где (см. рисунок Н.1) L_{PAL} — длина (км) низковольтной воздушной линии;

L_{PCL} — длина (км) низковольтного подземного кабеля;

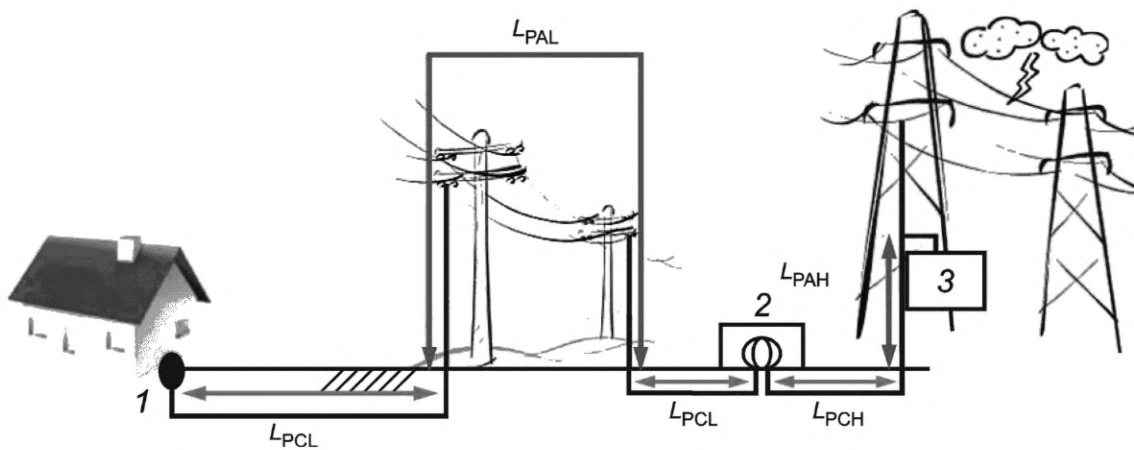
L_{PAH} — длина (км) высоковольтной воздушной линии;

L_{PCH} — длина (км) высоковольтного подземного кабеля.

Общая длина ($L_{PAL} + L_{PCL} + L_{PAH} + L_{PCH}$) ограничена 1 км или расстоянием от первого устройства защиты от перенапряжения (УЗИП или ограничитель напряжения), установленного в электросети, до ввода в установку, в зависимости от того, что меньше.

Если протяженность распределительных сетей полностью или частично неизвестна, то L_{PAL} следует принимать равным оставшемуся расстоянию для получения общей длины 1 км.

Например, если известна только длина подземного кабеля (например, 100 м), L_{PAL} следует считать равной 900 м.



1 — начало установки; 2 — трансформатор низкого/высокого напряжения; 3 — разрядник для защиты от перенапряжения

Рисунок Н.1 — Пример отдельных участков линии электропередач

Когда УЗИП не требуется из-за низкого риска атмосферного происхождения, все еще может потребоваться защита от коммутационных импульсов (см. 5.2.3). См. рисунок Н.1 выше.

Н.2.3 Пример 1 — Здание в сельской местности

$$N_G = 1, F = 1,$$

$$L_P = 2 \cdot L_{PAL} + L_{PCL} + 0,4 L_{PAH} + 0,2 L_{PCH} = (2 \cdot 0,4) + (0,4 \cdot 0,6) = 1,04,$$

где L_{PAL} — длина низковольтной воздушной линии: 0,4 км;

L_{PAH} — длина высоковольтной воздушной линии: 0,6 км;

L_{PCL} — длина низковольтного подземного кабеля: 0 км;

L_{PCH} — длина высоковольтного подземного кабеля: 0 км.

$$CRL = 85 \cdot F / (L_P \cdot N_G) = 85 \cdot 1 / (1,04 \cdot 1) = 81,7.$$

В данном случае защитное УЗИП должно быть установлено.

Н.2.4 Пример 2 — Здание в сельской местности с питанием от высоковольтной системы

$$N_G = 0,4, F = 1,$$

$$L_P = 2 \cdot L_{PAL} + L_{PCL} + 0,4 L_{PAH} + 0,2 L_{PCH} = 0,2 \cdot 1 = 0,2,$$

где L_{PAL} — длина низковольтной воздушной линии: 0 км;

L_{PAH} — длина высоковольтной воздушной линии: 0 км;

L_{PCL} — длина низковольтного подземного кабеля: 0 км;

L_{PCH} — длина высоковольтного подземного кабеля: 1 км.

$$CRL = 85 \cdot F / (L_P \cdot N_G) = 85 \cdot 1 / (0,2 \cdot 0,4) = 1062,5.$$

В данном случае УЗИП не обязательно.

Н.2.5 Пример 3 — Здание в городской местности

$$N_G = 1, F = 1$$

$$L_P = 2 \cdot L_{PAL} + L_{PCL} + 0,4 L_{PAH} + 0,2 L_{PCH} = (2 \cdot 0,4) + (0,4 \cdot 0,6) = 1,04,$$

где L_{PAL} — длина низковольтной воздушной линии: 0,4 км;

L_{PAH} — длина высоковольтной воздушной линии: 0,6 км;

L_{PCL} — длина низковольтного подземного кабеля: 0 км;

L_{PCH} — длина высоковольтного подземного кабеля: 0 км.

$$CRL = 850 \cdot F / (L_P \cdot N_G) = 850 \cdot 1 / (1 \cdot 1,04) = 817.$$

В данном случае защитное УЗИП должно быть установлено.

Н.2.6 Пример 4 — Здание в городской местности с питанием от высоковольтной системы

$$N_G = 0,5, F = 1,$$

$$L_P = 2 \cdot L_{PAL} + L_{PCL} + 0,4 L_{PAH} + 0,2 L_{PCH} = 1,$$

где L_{PAL} — длина низковольтной воздушной линии: 0 км;

L_{PAH} — длина высоковольтной воздушной линии: 0 км;

L_{PCL} — длина низковольтного подземного кабеля: 1 км;

L_{PCH} — длина высоковольтного подземного кабеля: 0 км.

$$CRL = 850 \cdot F / (L_P \cdot N_G) = 850 \cdot 1 / (1 \cdot 0,5) = 1700.$$

В данном случае УЗИП не обязательно.

Н.2.7 Пример 5 — Оборудование для питания электромобилей

Ситуация — это оборудование EVSE для электропитания, питаемое от трансформатора высокого/низкого напряжения, см. рисунок Н.2. Длина высоковольтных линий составляет более 1 км. На высоковольтной стороне трансформатора нет ограничителя напряжения, а на низковольтной стороне нет УЗИП. Главный шкаф находится внутри здания супермаркета, а зарядная станция — на стоянке. На специально отведенной территории стоянки размером 25 × 15 м расположено несколько стоек. Это пригородная зона. $N_G = 1$ и $F = 1$.

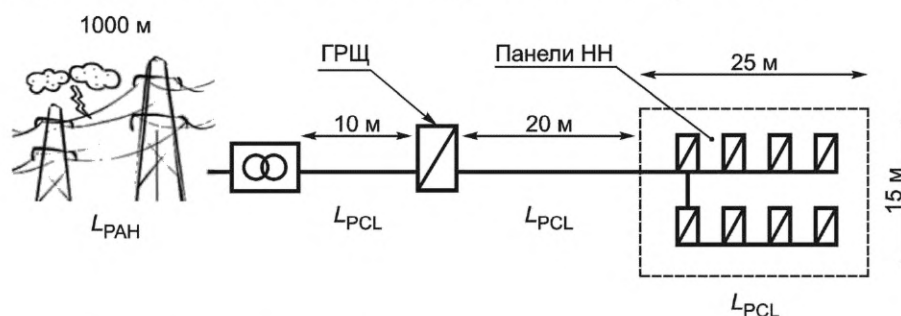


Рисунок Н.2 — Пример оборудования для питания электромобилей

$$N_G = 1, F = 1$$

$$\begin{aligned} L_P &= 2 \cdot L_{PAL} + L_{PCL} + 0,4 L_{PAH} + 0,2 L_{PCH} \\ &= (2 \cdot 0,07) + (0,4 \cdot 0,93) \\ &= 0,512, \end{aligned}$$

где L_{PAL} — длина низковольтной воздушной линии: 0,07 км (70 м = 10 + 20 + 40 м, 40 м — максимальная длина для самой удаленной стойки);

L_{PAH} — длина высоковольтной воздушной линии: 0,93 км (эта длина определяется тем, что $L_{PAL} + L_{PAH} = 1$ км);

L_{PCL} — длина низковольтного подземного кабеля: 0 км;

L_{PCH} — длина высоковольтного подземного кабеля: 0 км.

$$CRL = 85 \cdot F / (L_P \cdot N_G) = 85 \cdot 1 / (0,512 \cdot 1) = 166.$$

В этом случае УЗИП должно быть установлено на стороне низкого напряжения трансформатора высокого/низкого напряжения или альтернативно — в главном шкафу. Кроме того, из-за наведенных импульсов напряжения в проводке между шкафом и стойками рекомендуется установить дополнительные УЗИП на стойках.

Н.2.8 Пример 6 — Химическое предприятие

Высоковольтная воздушная линия длиной 500 м распределяет электроэнергию на электрической подстанции химического предприятия через 100-метровый подземный высоковольтный кабель, см. рисунок Н.3. Электрическая подстанция (5 × 5 м, высота = 3 м) подает низковольтную электроэнергию в административное здание (10 × 10 м, высота = 6 м) и здание химического производства (100 × 20 м, высота = 6 м плюс дымоход высотой = 9 м). Это сельская местность. $N_G = 1$ и $F = 1$.

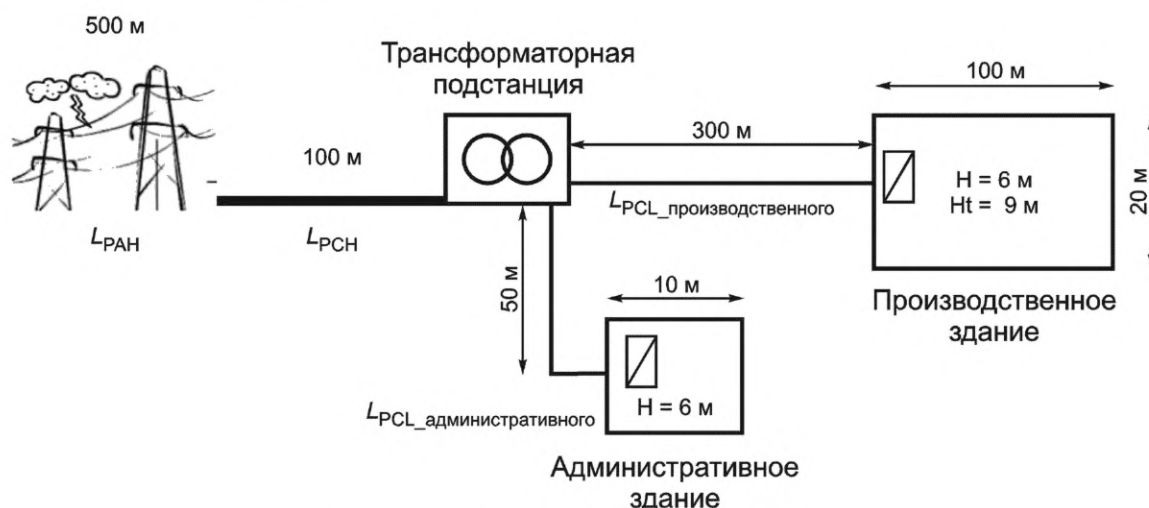


Рисунок Н.3 — Пример химического предприятия

Поскольку площадка является промышленной, на низковольтной стороне электростанции должно быть предусмотрено низковольтное УЗИП, чтобы выполнить требование е) Н.1.1.

Поскольку химическое предприятие (см. рисунок Н.3) может оказывать влияние на окружающую среду, IEC 62305-2 также следует использовать для химического предприятия, чтобы выполнить требование б) Н.1.1. На самом деле упрощенный метод оценки риска применим только для административного здания.

Для удобства сравнения упрощенная версия, а также IEC 62305-2 будут применяться для трех сооружений, см. таблицу Н.2. Рассчитан только экономический риск ($R4$ согласно IEC 62305-2). Влияние химического предприятия на окружающую среду не учитывается в настоящем примере.

Таблица Н.2 — Упрощенный метод

	1	2	3
	Электростанция	Химическое предприятие	Административное здание
L_{PAL}	0	0	0
L_{PCL}	0	0,3	0,05
L_{PAH}	0,5	0	0
L_{PCH}	0,1	0	0

Окончание таблицы Н.2

	1	2	3
	Электростанция	Химическое предприятие	Административное здание
L_p	0,22	0,3	0,05
N_G	1	1	1
F	1	1	1
Местность	Сельская	Сельская	Сельская
CRL	386	283	1700
УЗИП	Обязательно	Обязательно	Не обязательно
Примечание	УЗИП требуется ввиду промышленной деятельности (случай е)	УЗИП требуется ввиду промышленной деятельности (случай е и возможно а)	Может потребоваться УЗИП для защиты от коммутации или УЗИП для защиты конкретного оборудования, например ИБП, персональный компьютер или телекоммуникационное оборудование

Полный метод согласно IEC 62305-2 применяется с допустимым значением для R_4 , равного 10-3.

Предполагается, что каждое сооружение окружено меньшими сооружениями. Удельное сопротивление грунта составляет 400 Ом, а схема распределения устроена так, чтобы исключить большие петли (проводник PE проложен в том же кабеле, что и активные проводники). U_W установлено на уровне 2,5 кВ для низковольтных линий и с максимальным значением по IEC 62305-2 для вводных высоковольтных линий. Риск пожара средний для всех сооружений, кроме химического блока, где он высок. В химическом блоке установлена автоматическая система пожаротушения, а в других зданиях есть только ручная система пожаротушения.

Это дает следующие значения, см. таблицу Н.3 (объяснение компонентов R_B — R_Z относится к IEC 62305-2. R_4 — это сумма всех R_i с i от В до Z):

Таблица Н.3 — Метод по IEC 62305-2

	1	2	3
	Электростанция	Химическое предприятие	Административное здание
R_B	$1,72 \cdot 10^{(-6)}$	$1,10 \cdot 10^{(-4)}$	$6,90 \cdot 10^{(-6)}$
R_C	$2,30 \cdot 10^{(-6)}$	$3,67 \cdot 10^{(-5)}$	$9,20 \cdot 10^{(-6)}$
R_V	$1,99 \cdot 10^{(-7)}$	$1,45 \cdot 10^{(-7)}$	$1,29 \cdot 10^{(-7)}$
R_M	$1,20 \cdot 10^{(-4)}$	$1,87 \cdot 10^{(-4)}$	$9,22 \cdot 10^{(-6)}$
R_W	$1,60 \cdot 10^{(-4)}$	$6,23 \cdot 10^{(-5)}$	$1,23 \cdot 10^{(-5)}$
R_Z	$2,40 \cdot 10^{(-3)}$	$1,80 \cdot 10^{(-3)}$	$3,00 \cdot 10^{(-4)}$
R_4	$2,68 \cdot 10^{(-3)}$	$2,20 \cdot 10^{(-3)}$	$3,38 \cdot 10^{(-4)}$
N_G	1	1	1
Местность	Сельская	Сельская	Сельская
УЗИП	Обязательно	Обязательно	Не обязательно

Несмотря на то, что они основаны на разных параметрах, в данном конкретном случае полный и упрощенный методы согласованы с точки зрения экономического риска. Однако применение полного метода в отношении риска для человека и окружающей среды или потери работоспособности службы может привести к различным результатам, в частности к внедрению СМЗ, и, следовательно, различных типов УЗИП, а возможно, и дополнительных УЗИП.

Н.3 Факторы, которые необходимо учитывать при оценке рисков

Н.3.1 Окружающая среда

Частота и сила молний

N_g — годовая плотность ударом молнии на местности, выраженная числом ударов/км²/год (см. 5.2.2 и I.1.1.1).

Прямое попадание в СМЗ здания или в линии электроснабжения и связи.

Резистивное или индуктивное наведение.

Оценка риска требует рассмотрения всех типов прямых и косвенных видов энергии, наводимых молнией, включая ввод через СМЗ, вводные линии электропередач, металлические телефонные линии, кабели передачи данных, радиочастотные кабели, волноводы, а также через неэлектрические проводники, такие как водопроводные трубы. Оптоволоконные кабели в большинстве случаев невосприимчивы, если они не имеют металлических проводников, проникающих в защищаемую зону.

Частота и сила коммутаций

Электронное оборудование, расположенное рядом или в той же цепи, что и силовое коммутационное оборудование, такое как контроллеры двигателей, может быть повреждено или подвергнуто деградации из-за переходных процессов, создаваемых нагрузкой, к тому же импульсные помехи могут быть вызваны коммутацией в электросети, короткими замыканиями в системе или внутренними помехами в нагрузке.

Воздействие или связь с СМЗ близлежащих зданий

Повреждение может произойти из-за импульсных помех, переходящих от токов молнии, переносимых в СМЗ близлежащих зданий или сооружений, включая повышение потенциала земли, связанное с рассеянием токов. Такое распределение энергии обычно происходит через кабели электросети и не контролируется пользователем напрямую. Рассеиваемая энергия зависит от значения различных сопротивлений заземления в локальной сети.

Местоположение объекта или здания:

- топография;
- экранирование близлежащими сооружениями и деревьями.

Сооружения на вершинах или склонах высоких холмов или гор более восприимчивы к прямым ударам молнии, чем аналогичные сооружения в долинах и областях с более низким естественным воздействием. Точно так же установки с высокими коммуникационными вышками могут иметь повышенный риск попадания молнии. Малые и низкие объекты могут быть защищены от прямых попаданий молнии близлежащими более высокими объектами. Однако такое экранирование не влияет на проникновение энергии в кабели, вводные в объект.

Н.3.2 Оборудование и оснащение

Категория импульсной стойкости оборудования и уровень помехоустойчивости

Изготовители могут проектировать электротехническое и электронное оборудование, выдерживающее различные уровни импульсного напряжения. Чем ниже уровень, тем выше риск. Если изготовителем не рекомендовано иное, лучше всего предположить, что удельная невосприимчивость не предусмотрена в его оборудовании. Правильно спроектированная защита пытается максимизировать отведение энергии в точках ввода кабеля и минимизировать дальнейшую передачу к оборудованию.

Системы заземления:

- сопротивление грунта и полное удельное сопротивление;
- тип и близость;
- связь с другими системами заземления.

Наиболее важным является обеспечение эквипотенциального соединения с землей через гальваническое соединение или УЗИП. Раздельные системы заземления следует применять с осторожностью.

Тип системы электроснабжения:

- воздушная;
- подземная;
- оба типа.

Хотя подземные силовые кабели низкого напряжения представляют меньший риск, чем воздушные линии электропередач, прямые удары молнии вблизи подземных кабелей могут вызвать значительные перенапряжения, особенно в грунтах с высоким удельным сопротивлением. Разработчику необходимо учитывать длину подземного кабеля, а также то, является ли кабель надземным на определенном расстоянии от объекта и является ли электропроводящая сеть среднего напряжения надземной. Для линий электропередач низкого и среднего напряжения общая длина и высота линий являются важными параметрами. Более длинные и более высокие линии имеют больший риск присоединения молнии и, следовательно, больший риск передачи энергии молнии на объект или в здание.

Н.3.3 Экономика и перебои в работе служб

Деградация коммуникации или остановка работы служб

Перебои в работе или повреждение влекут за собой трудности для работы предприятий. Ухудшение качества обслуживания может иметь качественный элемент в дополнение к прямым финансовым потерям. Например, когда речь идет об обширной автоматизации или компьютеризации, возврат к ручному управлению может оказаться практически невозможным.

Остановка работы

Сюда входят расходы в режиме реального времени, связанные с прекращением работы оборудования, компьютеров, систем связи и информационных технологий, и связанные с этим потери операционных доходов и/или производительности бизнеса. Критические системы, такие как службы экстренной помощи, определенные центральные информационные системы, могут иметь очень высокие прямые и косвенные затраты, связанные с отказом работы.

Коммерческие предприятия теряют прямой доход от простоев. Ожидаемое время ремонта и восстановления будет зависеть от наличия персонала, запасных частей, процедур и информации.

Ремонт или замена оборудования или сооружений

Это расходы, связанные с физическим ущербом, включая замену оборудования, а также прямые и косвенные расходы на переустановку. Постепенная деградация компонентов оборудования также может происходить из-за повторяющихся импульсов небольшой мощности, которые вызывают, казалось бы, случайные неисправности. Такие события не могут быть связаны непосредственно с грозой или коммутацией во время отказа. Из-за таких кумулятивных эффектов могут возникать повышенные затраты на текущее или профилактическое обслуживание.

Экстренные службы

При повреждении оборудования или травмам людей могут потребоваться экстренные службы, такие как пожарные, скорая помощь, полиция и т. д., с которыми связаны расходы фирм, человека или сообщества. Нарушение работы системы пожарной сигнализации и телекоммуникаций экстренных служб снижает эффективность таких служб. Для экстренных служб обычно требуется защита повышенного уровня.

Н.3.4 Безопасность

Безопасность персонала — ключевой вопрос для разработчиков и монтажников. Необходимо соблюдать правила охраны труда и техники безопасности, действующие в каждой стране.

Если существует угроза безопасности людей из-за пробоя изоляции, следует рассмотреть возможность использования УЗИП.

Н.3.5 Стоимость защиты

- конструкция установки;
- материалы и устройства;
- установка УЗИП.

Стоимость защиты включает УЗИП, техническое проектирование и контроль, а также электромонтаж.

Приложение I
(справочное)

Перенапряжения в системах

Примечание — В данном приложении рассматривается раздел 5 настоящего стандарта. В нижеследующем тексте информация относится к подпункту раздела, обозначается знаком [xxx].

I.1 Грозовые перенапряжения и токи [5.2.2]

I.1.1 Аспекты распределительной системы электроснабжения, влияющие на необходимость применения УЗИП

I.1.1.1 Общие сведения

В разделе 443 стандарта IEC 60364-4-44:2007 говорится, что УЗИП могут не требоваться, если, согласно результатам анализа риска импульсных перенапряжений в результате внутренних коммутаций отсутствуют (см. раздел Н.1).

Эти рекомендации основываются на определенных допущениях относительно наиболее частой установки. Дополнительные факторы, в результате действия которых возникает необходимость в защите от импульсов напряжения, рассматривается в I.1.1.2 и I.1.1.3.

Необходимо провести анализ риска, основанный на вероятности входящих импульсов и экономическом балансе между защитой и последствиями.

I.1.1.2 Грозовая активность

Самое существенное значение в определении риска от воздействия молний на электроустановку имеет интенсивность ударов молний в месте расположения объекта, N_G .

Интенсивность ударов молний N_G представляет собой число ударов молний на км² в год. Во многих областях мира это значение можно получить по данным, представленным системой отслеживания молний (LLS) в соответствии с IEC 62858:2015. В зонах без наземных систем отслеживания молний можно использовать карты N_G .

Для зон без наземных систем отслеживания молний и карт N_G необходимо руководствоваться IEC 62305-2.

I.1.1.3 Уязвимость электроустановки

Прокладка кабеля питания в земле, не обеспечивает защиту от перенапряжений, в случае прямого или близкого удара молнии, эти случаи не рассматриваются в разделе 443 IEC 60364-4-44: 2007. На основании изложенного выше прокладку кабеля в земле нельзя применять в качестве фактора определяющего необходимость установки УЗИП.

I.1.2 Разделение импульсного тока внутри сооружения

Более подробная информация дана в IEC 62305-1 и IEC 62305-4.

Примечание 1 — Импульсный ток молнии сочетает в себе два ключевых параметра. Первый — это быстрое время нарастания, которое полезно для определения значения напряжения из-за индуктивных эффектов. Второй — это большая продолжительность, которая в основном относится к энергии удара. В этот более поздний период высокочастотные эффекты отсутствуют, что позволяет использовать омическое сопротивление для расчета распределения тока.

Для установки УЗИП в сооружении, оснащенном СМЗ, достаточно выполнить расчеты с использованием значений сопротивления заземления постоянному току (например, заземление здания и системы распределения электроэнергии, труб и т. д.), чтобы определить напряжение для УЗИП.

Где невозможна отдельная оценка (например, расчетным путем), можно допустить, что 50 % общего грозового тока (I) входит в заземленную оконечность СМЗ рассматриваемого сооружения. Другие 50 % тока (I_s) распределяются среди вводных в сооружение линий обслуживающих систем, например внешние проводящие части, силовые электрические и коммуникационные линии и т. д. Значение тока, протекающего в каждой обслуживающей системе (I_i), можно оценить по следующей формуле $I_i = I_s / n$, где n — число обслуживающих систем.

Величину тока в отдельных проводниках неэкранированного кабеля вычисляют по следующей формуле

$$I_v = I_i / m,$$

где I_v — ток в отдельном проводнике;

I_i — ток в кабеле;

m — число проводников в кабеле.

В экранированном кабеле оба конца экрана должны быть соединены с землей непосредственно или через УЗИП. В этом случае основная часть разрядного тока, протекающего по кабелю, пройдет по экрану (обычно 50 %)

и меньшая часть — по внутренним проводникам. В любом случае УЗИП следует устанавливать как можно ближе к точке заземления экрана.

Примечание 2 — Предпочтительным для УЗИП является значение I_{imp} или I_{max} , соответствующее I_v .

Прямое попадание молнии в воздушные линии можно рассматривать аналогичным способом.

1.2 Коммутационные перенапряжения [5.2.3]

Дополнительная информация о перенапряжениях, вызванных коммутационными импульсами, указана в разделе С.3.

1.3 Временные перенапряжения UTOV [5.2.4]

Временное перенапряжение, вызванное короткими замыканиями в системе низкого напряжения, можно определить двумя коэффициентами k_1 и k_2 :

- k_1 — отношение максимального напряжения к номинальному напряжению системы. k_1 обычно бывает в диапазоне от 1,05 до 1,1. Это лежит в диапазоне нормального регулирования уровня напряжения.

$$U_{\text{CS}} = k_1 \cdot U_0.$$

- k_2 — максимальное значение перенапряжения силовой системы, которое превышает U_{CS} силовой системы. Напряжение в незакороченной фазе может меняться от приблизительно 1,25 до теоретического значения $\sqrt{3}$ для короткого замыкания в трехфазной низковольтной системе.

Примечание — В однофазной трехпроводной (с расщепленной фазой) системе k_2 может достигать 2.

Полное временное перенапряжение может быть выражено как

$$U_{\text{TOV(НН)}} = k_1 \cdot k_2 \cdot U_0 = k_2 \cdot U_{\text{CS}}.$$

Временные перенапряжения обычно вызываются такими событиями, как короткие замыкания в низковольтной распределительной системе, коммутация конденсаторов, остановка и запуск двигателя. Такие перенапряжения короткие по продолжительности. Перенапряжения, вызванные короткими замыканиями в трехфазной системе питания длятся от менее чем 0,05 до не более 5 с. Пуск однофазного электродвигателя с плохим соединением нейтрали может вызывать избыточное перенапряжение в течение периода времени, как правило, не более 5 с. Поэтому длительность временного перенапряжения определяется настоящим стандартом от 0,05 до 5 с.

Примечание — В определенных сетях бывает необходимо определить кратковременное (менее чем 5 с) временное перенапряжение $U_0 + 1200$ В (см. IEC 60364-4-44) в результате короткого замыкания в высоковольтной системе ($U_{\text{TOV(ВН)}}$). Такие высокие значения напряжения приводят к повреждению УЗИП. В таких случаях следует провести соответствующее испытание для проверки того, что повреждение не создало опасности для персонала, оборудования или устройств. Данное значение $U_0 + 1200$ В является максимальным значением временного перенапряжения в течение максимального периода времени 5 с. Данное значение может быть или его может не быть, что зависит от типа системы заземления низковольтной установки и от типа высоковольтной системы (см. приложение Е). Кроме того, временные перенапряжения длительностью свыше 5 с, характеризующиеся по IEC 60364-4-44, могут также привести к повреждению ввиду большой длительности.

В настоящем стандарте ВПН, появляющиеся в результате коротких замыканий в низковольтной системе, обозначаются $U_{\text{TOV(НН)}}$, а в высоковольтной системе — $U_{\text{TOV(ВН)}}$.

На основе приведенной выше формулы теоретически можно построить кривую зависимости напряжения от времени U_{TOV} в сети. На практике фактические значения U_{TOV} в сети, в частности в месте установки УЗИП, не всегда известны. Довольно трудно в таких случаях начертить вышеупомянутую кривую, поскольку известно лишь несколько типичных точек.

В основном известны только стандартные максимальные значения, и поэтому кривая ограничивается несколькими точками. Значения времени, представляющие интерес при выборе УЗИП, составляют 200 мс и 5 с.

Стандартные максимальные значения U_{TOV} даны на рисунке 14.

Приложение J
(справочное)

Применение УЗИП

Примечание — В данном приложении рассматривается раздел 7 настоящего стандарта. В нижеследующем тексте информация относится к подпункту раздела, обозначается знаком [xxx].

J.1 Местоположение и защита, обеспечиваемая УЗИП [7.1]**J.1.1 Возможные виды защиты и установки [7.1.3]**

На рисунках J.1—J.5 показаны альтернативные варианты заземления.

Примечание 1 — Лучше всего использовать оба варианта для поддержания как низкого уровня защиты, так и минимальной нагрузки на установку, при условии, что соединения между PE и общей точкой заземления УЗИП будут как можно короче.

Приемлемая установка должна включать следующие пять шагов:

Примечание 2 — Следующие шаги в первую очередь действительны для фиксированных УЗИП, включенных между фазой или нейтралью и землей. Для других УЗИП могут требоваться другие правила.

- a) определить путь разрядного тока;
- b) определить провода, которые вызывают дополнительное падение напряжения на выводах оборудования (рисунки J.6a) и J.6b));

Примечание 3 — На рисунке J.6 U_{res} — это остаточное напряжение УЗИП, испытываемых по классу I и II, или, в большинстве случаев, предельное напряжение.

c) организовать прокладку проводов каждого элемента оборудования, чтобы избежать ненужных индукционных петель, см. рисунки J.6c), J.6d) и J.7. Если невозможно получить единую точку заземления, необходимы два УЗИП, как показано на рисунке J.6d);

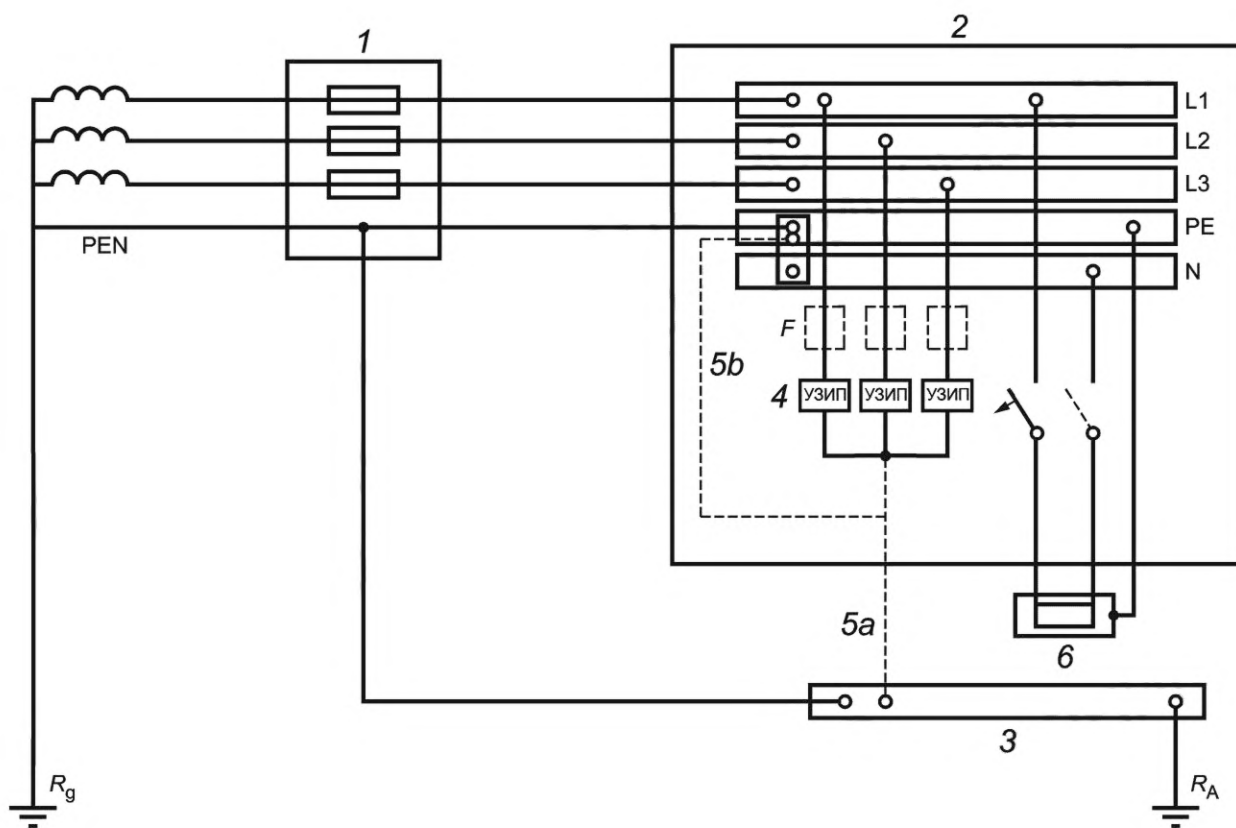
d) организовать эквипотенциальное соединение между оборудованием и УЗИП;

e) выбрать УЗИП в соответствии с требованиями координации.

Следует принять меры для ограничения индуктивной связи между незащищенными и защищенными частями установки. Взаимоиндуктивность может быть уменьшена за счет разделения цепей индуктивного источника и подверженных воздействию цепей, ограничения площадей контуров и выбора угла контуров (см. рисунок J.7). Когда токоведущий провод является частью площади петли, наведенное напряжение можно уменьшить, проложив этот провод близко к кабелю (см. рисунок J.7a)).

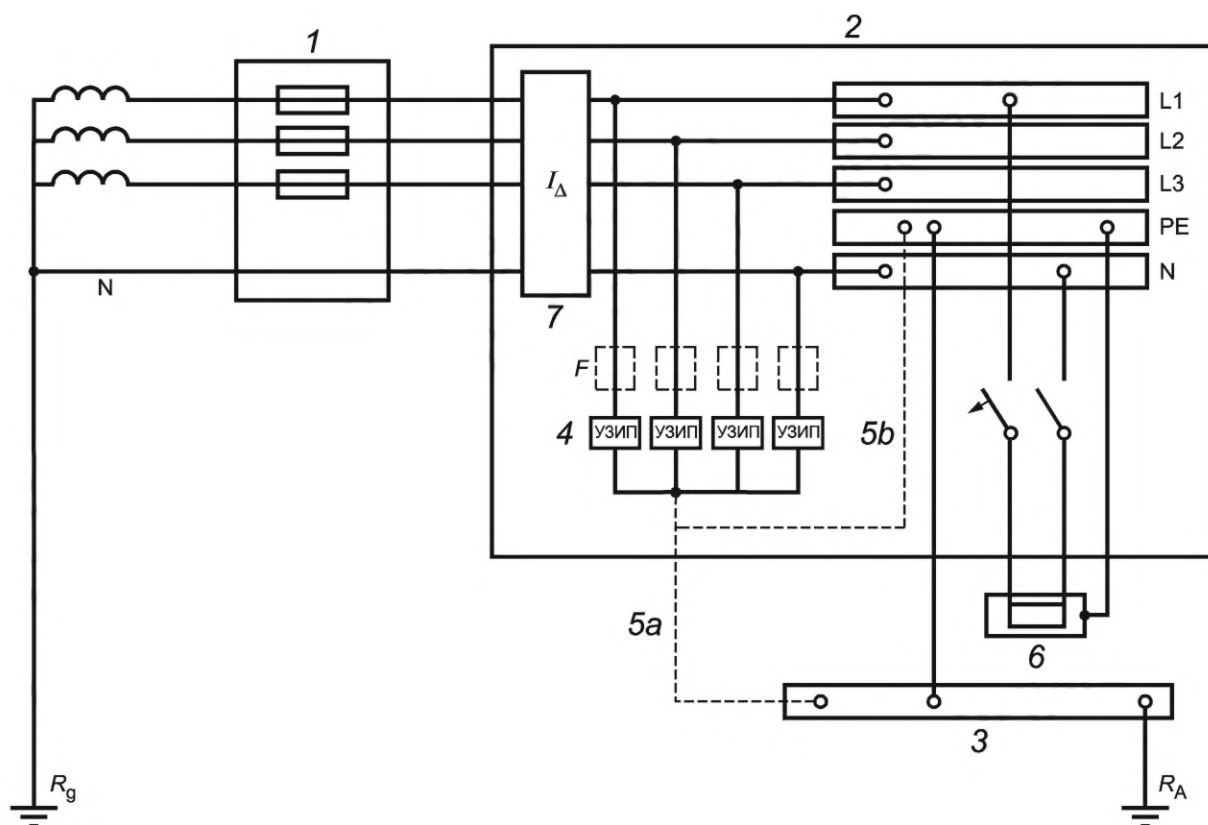
В целом лучше разделять защищенные провода от незащищенных. Следует принять меры для предотвращения перекрестных переходных процессов между силовыми и сигнальными кабелями (см. рисунок J.7b)).

На рисунке J.7 представлены установки УЗИП с учетом ЭМС.



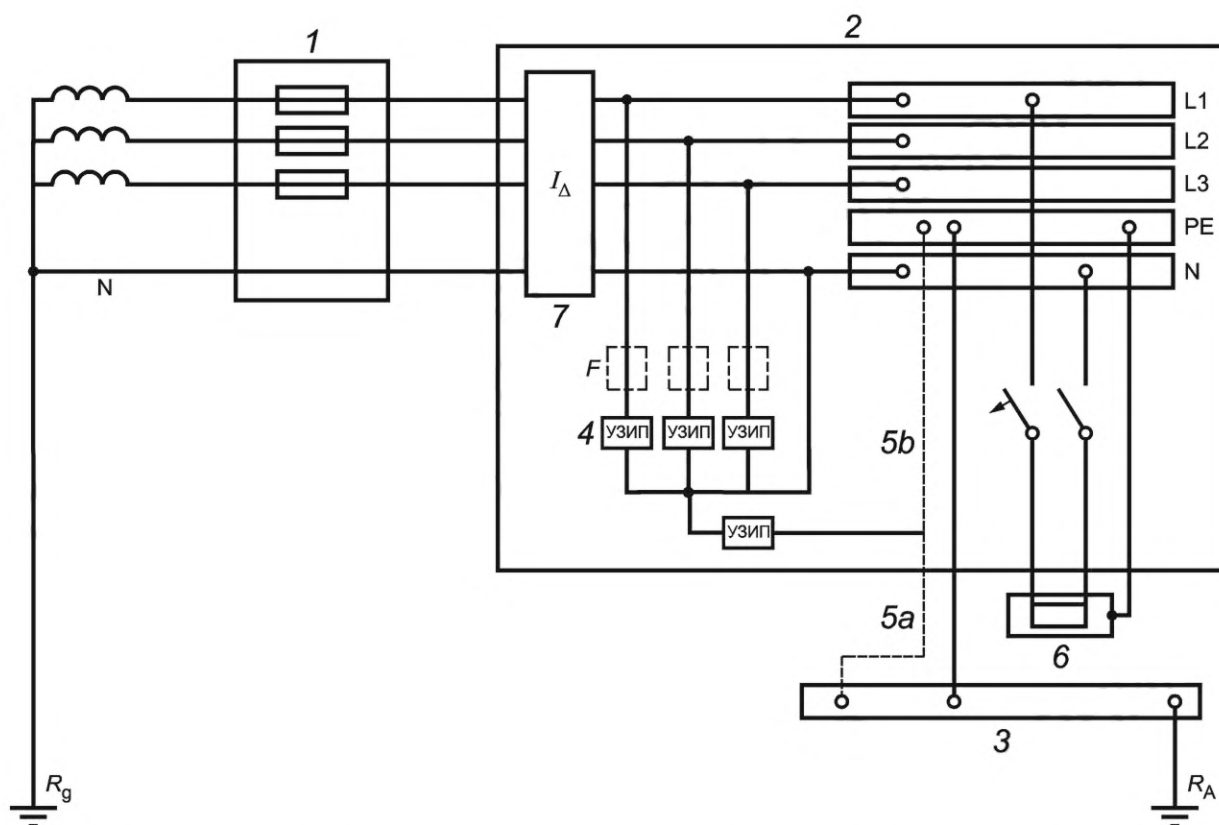
1 — начало установки; 2 — распределительный щит; 3 — главный вывод или шина заземления; 4 — устройства защиты от импульсных перенапряжений; 5 — заземление устройств защиты от перенапряжения, место 5a или 5b; 6 — защищаемое оборудование; F — защитное устройство, указанное изготовителем УЗИП (например, предохранитель, автоматический выключатель, УДТ); R_A — электрод заземления (сопротивление заземления) установки; R_g — электрод заземления (сопротивление заземления) системы питания

Рисунок J.1 — Установка устройств защиты от импульсных перенапряжений в системах TN



1 — начало установки; 2 — распределительный щит; 3 — главный вывод или шина заземления; 4 — устройства защиты от импульсных перенапряжений; 5 — заземление устройств защиты от перенапряжения, место 5a или 5b; 6 — защищаемое оборудование; 7 — устройство дифференциального тока (УДТ); F — защитное устройство, указанное изготовителем УЗИП (например, предохранитель, автоматический выключатель, УДТ); R_A — электрод заземления (сопротивление заземления) установки; R_g — электрод заземления (сопротивление заземления) системы питания

Рисунок J.2a — Тип соединения 1

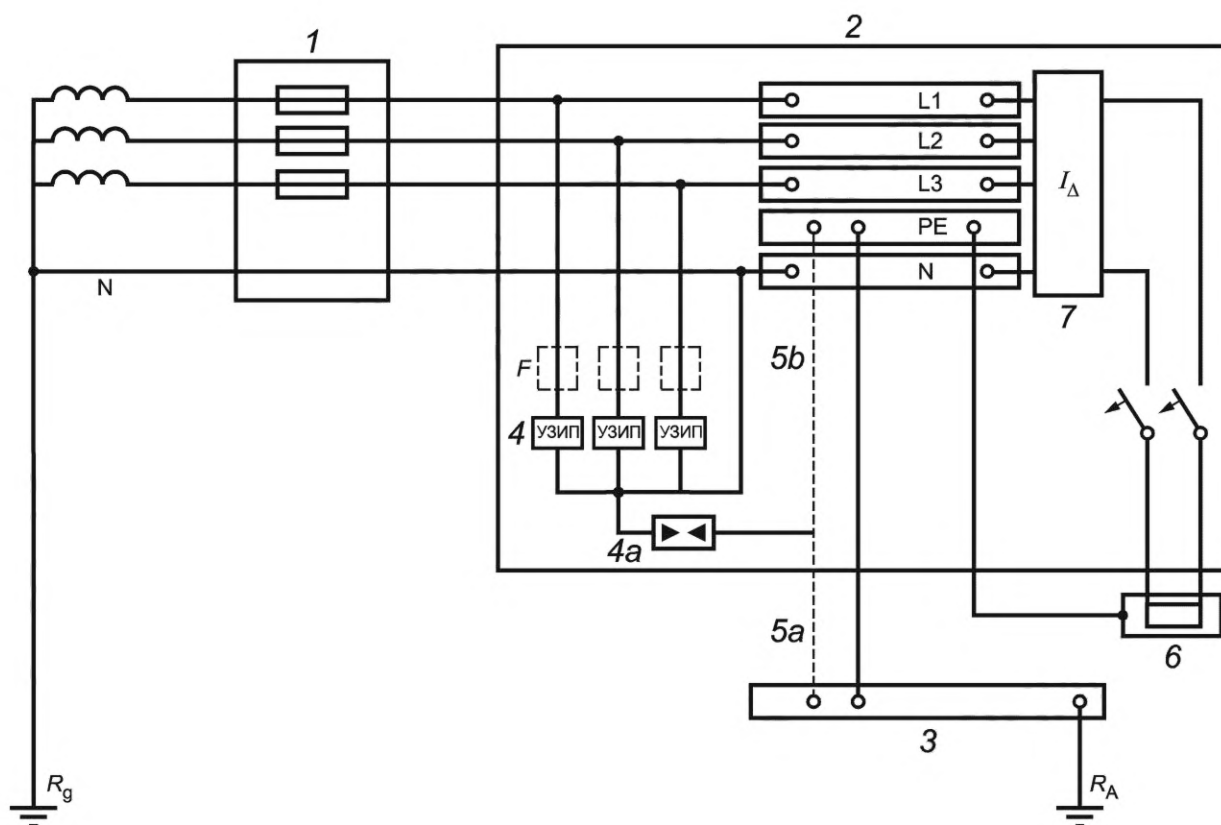


1 — начало установки; 2 — распределительный щит; 3 — главный вывод или шина заземления; 4 — устройства защиты от импульсных перенапряжений; 5 — заземление устройств защиты от перенапряжения, место 5a или 5b; 6 — защищаемое оборудование; 7 — устройство дифференциального тока (УДТ); F — защитное устройство, указанное изготовителем УЗИП (например, предохранитель, автоматический выключатель, УДТ); R_A — электрод заземления (сопротивление заземления) установки; R_g — электрод заземления (сопротивление заземления) системы питания

Рисунок J.2a — Тип соединения 2 (СТ 2)

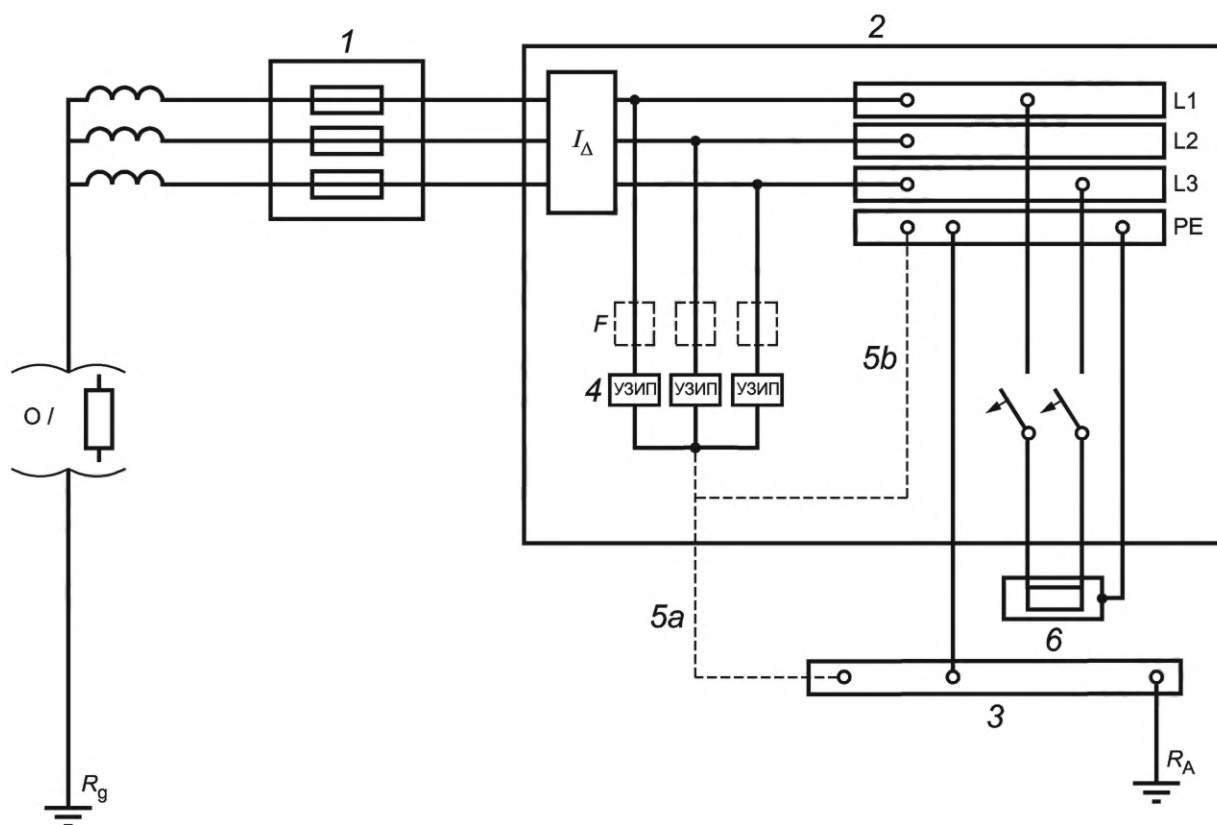
Рисунок J.2 — Установка устройств защиты от импульсных перенапряжений в системах ТТ (УЗИП после УДТ)

Примечание — УЗИП с типом соединения (СТ 1) нельзя использовать перед УДТ.



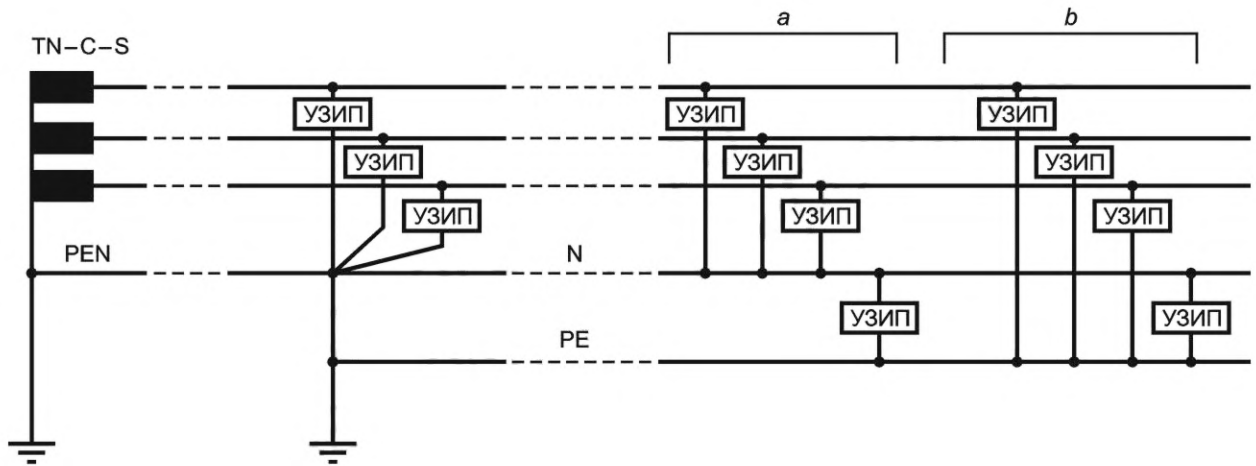
1 — начало установки; 2 — распределительный щит; 3 — главный вывод или шина заземления; 4 — устройства защиты от импульсных перенапряжений; 4a — устройство защиты от перенапряжения в соответствии с IEC 60364-5-53, подпункт 2.3.2, или искровой разрядник; 5 — заземление устройств защиты от перенапряжения, место 5a или 5b; 6 — защищаемое оборудование; 7 — устройство дифференциального тока (УДТ); F — защитное устройство, указанное изготовителем УЗИП (например, предохранитель, автоматический выключатель, УДТ); R_A — электрод заземления (сопротивление заземления) установки; R_g — электрод заземления (сопротивление заземления) системы питания

Рисунок J.3 — Установка устройств защиты от импульсных перенапряжений в системах ТТ (УЗИП до УДТ)



1 — начало установки; 2 — распределительный щит; 3 — главный вывод или шина заземления; 4 — устройства защиты от импульсных перенапряжений; 5 — заземление устройств защиты от перенапряжения, место 5a или 5b; 6 — защищаемое оборудование; F — защитное устройство, указанное изготовителем УЗИП (например, предохранитель, автоматический выключатель, УДТ); R_A — электрод заземления (сопротивление заземления) установки; R_g — электрод заземления (сопротивление заземления) системы питания; $O/$ — обрыв цепи или сопротивление

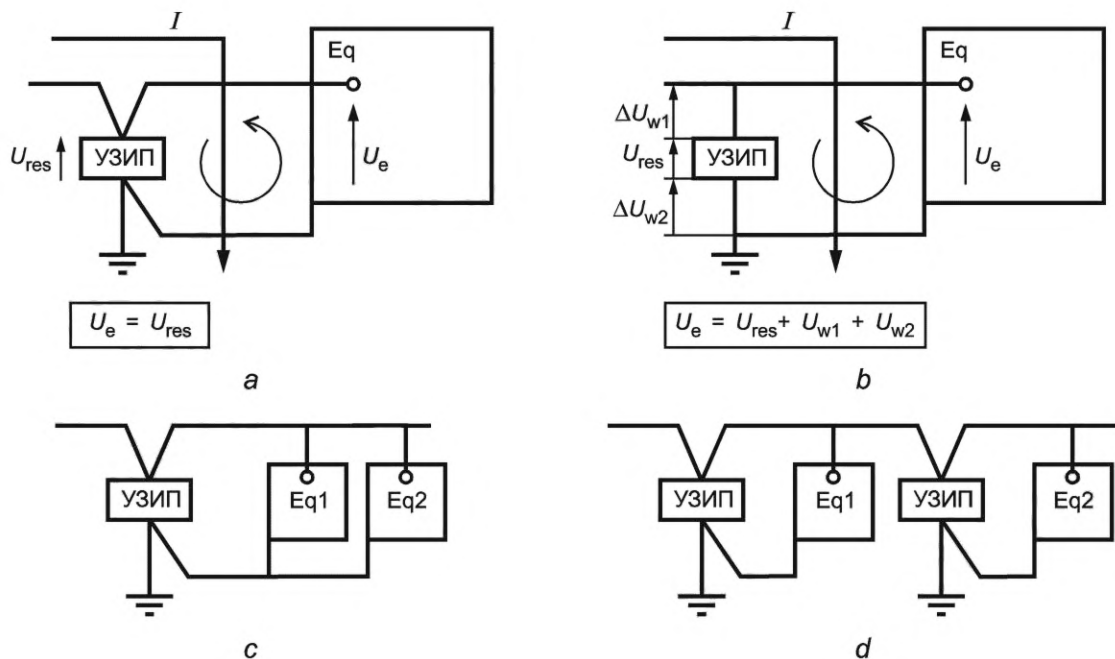
Рисунок J.4 — Установка устройств защиты от импульсных перенапряжений в системах IT без разделения нейтрали



Возможное подключение дополнительных УЗИП, если расстояние между оборудованием и вводом в установку большое (см. 7.1.4):

a — УЗИП, подключенные в L-N и N-PE; *b* — УЗИП, подключенные в L-PE и N-PE

Рисунок J.5 — Типичная установка УЗИП на вводе в установку для системы TN C-S



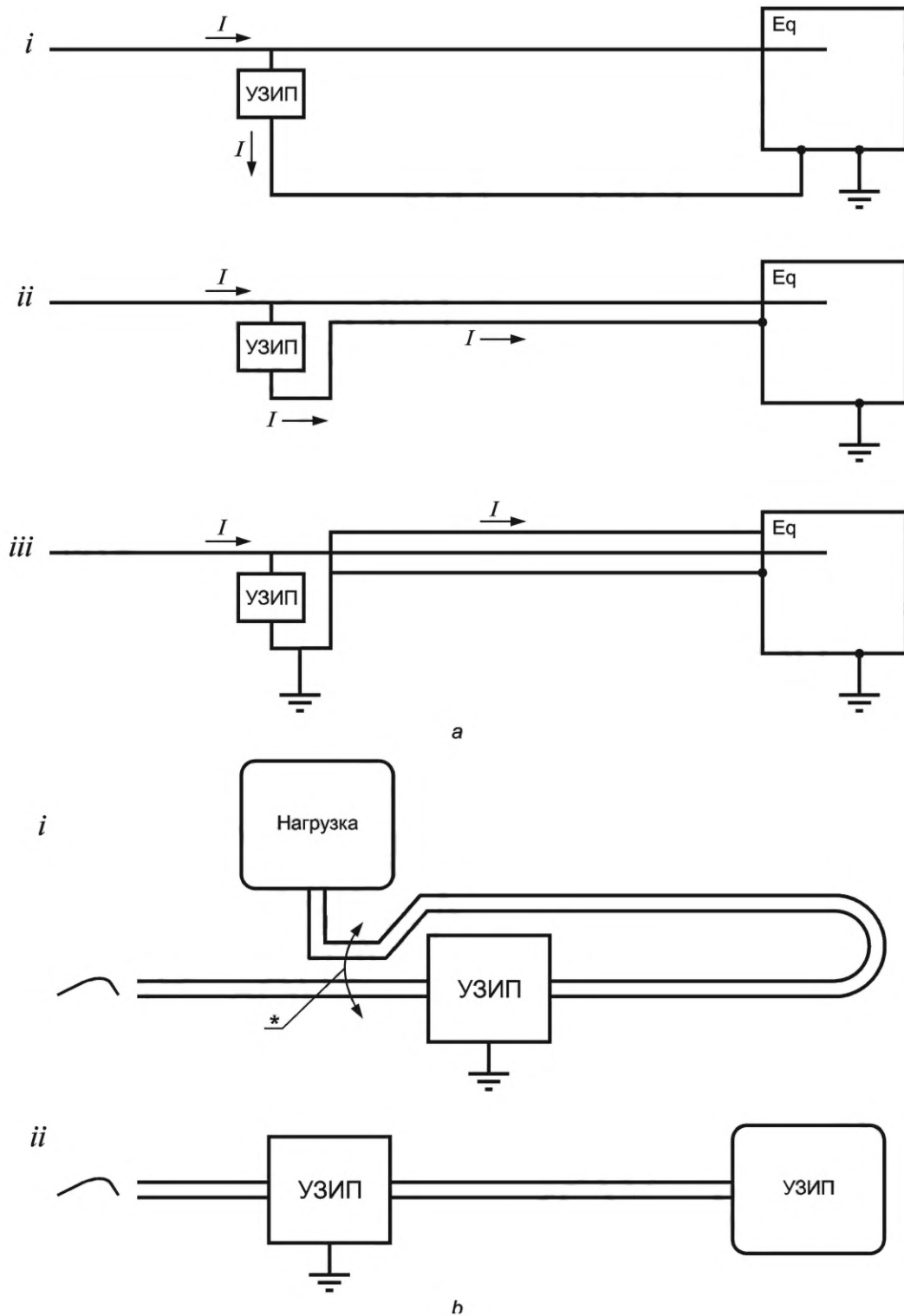
Eq — оборудование.

Допускаются конфигурации а, с и d.

Конфигурация b допустима, если ΔU_1 и ΔU_2 достаточно низкое.

Примечание — Ток I протекает через УЗИП, а магнитное поле из-за протекания этого тока попадает в петлю, образованную выводами, подключенными к клеммам оборудования. Это добавляет наведенное напряжение к остаточному напряжению УЗИП. Такое комбинированное напряжение возникает между клеммами оборудования.

Рисунок J.6 — Общий способ установки однофазных УЗИП



a — электромагнитная связь; *i* — неправильный способ — петля большой площади приводит к высокому $d\phi/dt$, вызванному dI/dt ; *ii* — более правильный способ — петля малой площади приводит к меньшему $d\phi/dt$; *iii* — лучший вариант — кабельный экран приводит к $d\phi/dt \approx 0$ внутри экрана; *b* — индуктивная связь; *i* — неправильная установка — индуктивная связь возникает в точке, отмеченной *; *ii* — правильная установка — кабели до и после УЗИП надлежащим образом разделены

Рисунок J.7 — Примеры допустимых и недопустимых вариантов установки УЗИП с учетом ЭМС

J.1.2 Воздействие явления колебания на защитное расстояние [7.1.4.2]

Обычно недостаточно использовать УЗИП поблизости от защищаемого оборудования. Из соображений электромагнитной совместимости лучше установить УЗИП на вводе электроустановки (удобнее преобразовать ток на вводе, чтобы избежать электромагнитных помех вследствие разрядных токов) и защитить электроустановку (от электроразряда между проводниками и т. д.). При необходимости поблизости от оборудования может быть установлено другое УЗИП, если оборудование находится вне зоны защитного расстояния УЗИП, установленного на вводе. В этом случае вопросы координации нуждаются в изучении (см. 7.2.7).

Причина необходимости в дополнительной защите от перенапряжений заключена в вероятности того, что колебания или блуждающие волны, вызванные разрядными импульсами, могут вызвать более высокие напряжения, чем ожидалось на защищаемом оборудовании. На рисунке J.8 приводится пример физической и электрической схем такой системы.

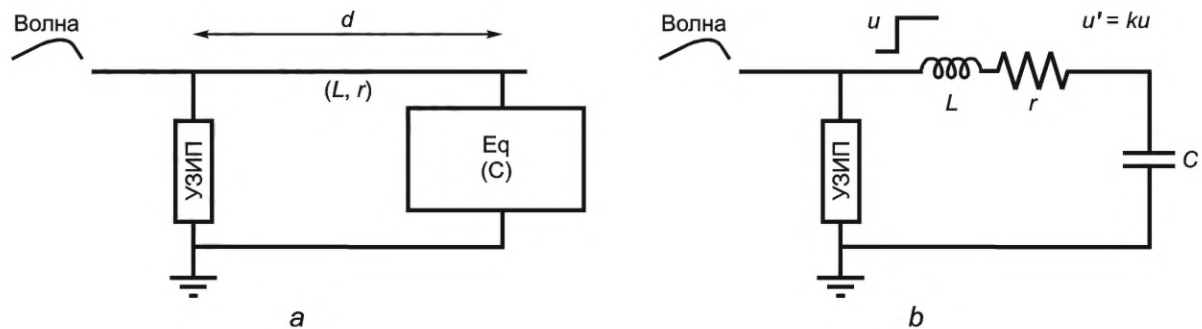


Рисунок J.8 — Физические и электрические представления системы, в которой защищаемое оборудование отделено от защиты УЗИП

Напряжение, воздействию которого подвергается оборудование, зависит от частоты импульса и длины проводников. В зависимости от значения r колебания между L и C могут повысить напряжение на зажимах оборудования u' до ku . Значение k зависит от многих параметров. Там, где оборудование имеет нагрузку с высоким сопротивлением, k меньше 2.

Схема цепи, приведенная на рисунке J.9, представляет источник импульса, генерирующего импульс 5 кА 8/20, прикладываемый к УЗИП на основе металлооксидного варистора (MOV), который отделен от оборудования емкостной нагрузкой 5 нФ. Данная цепь рассчитана на срабатывание в условиях, представленных на рисунке J.10. Этим показано, как напряжение на зажимах защищаемого оборудования может достигнуть двойного значения на зажимах УЗИП.

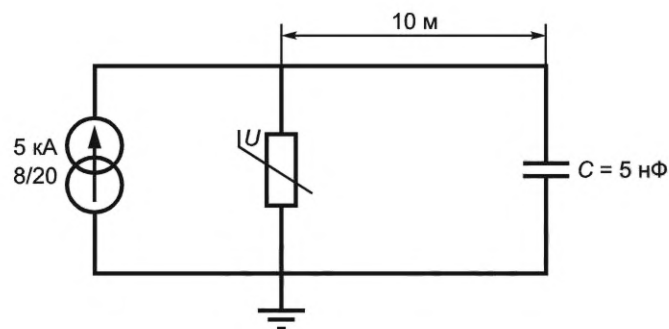
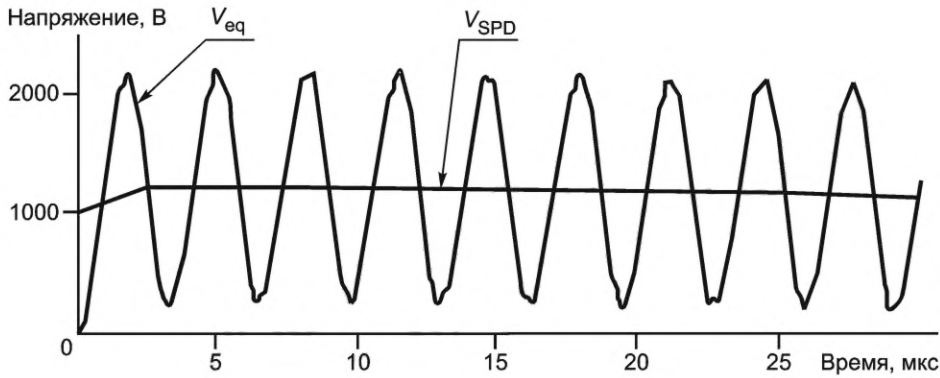


Рисунок J.9 — Возможные колебания между УЗИП на основе металлооксидных варисторов (MOV) и защищаемым оборудованием

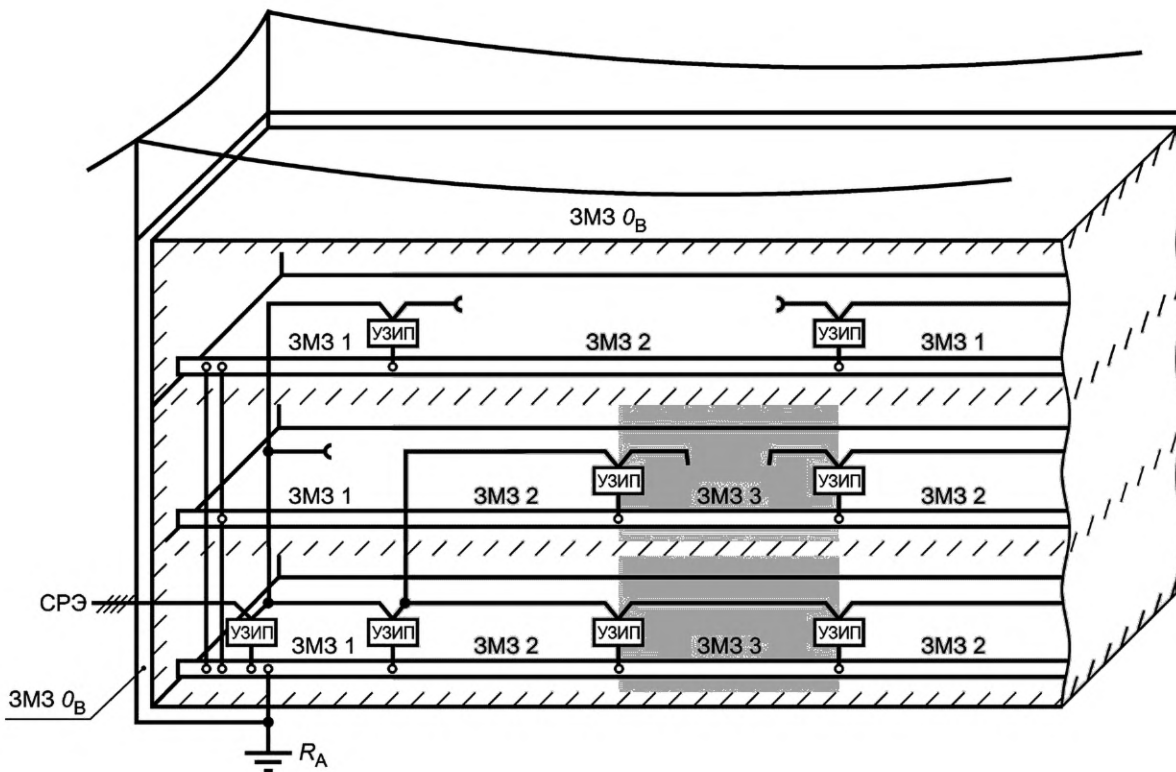


V_{SPD} — напряжение на УЗИП; V_{eq} — напряжение на выводах оборудования

Рисунок J.10 — Пример удвоения напряжения

J.1.3 Концепция зон защиты [7.1.4.6]

Пример подразделения системы распределения электроэнергии в здании на зоны защиты и распределения устройств защиты от перенапряжения показан на рисунке J.11 в соответствии с IEC 62305-4 для прямого удара молнии.



ЗМЗ — молниезащитная зона; СРЭ — силовая распределительная система; УЗИП — устройство защиты от импульсных перенапряжений

Рисунок J.11 — Подразделение здания на зоны защиты

ЗМЗ определяются следующим образом:

Зона защиты 0_A (ЗМЗ 0_A , IEC 62305-4)

Зона, в которой объекты подвергаются прямому удару молнии, и поэтому им, возможно, придется выдерживать полный грозовой ток. Здесь имеет место незатухающее электромагнитное поле.

Зона защиты 0_B (ЗМЗ 0_B , IEC 62305-4)

Зона, где объекты не подвержены прямому удару молнии, но имеет место незатухающее электромагнитное поле. Случаются коммутационные импульсные перенапряжения и проходят грозовые токи.

Зона защиты 1 (ЗМЗ 1)

Зона, где объекты частично подвергаются прямым ударам молнии. Проводимые импульсные грозовые токи и/или коммутационные импульсы снижены по сравнению с зонами ЗМЗ 0_A или ЗМЗ 0_B .

Зона защиты 2 (ЗМЗ 2)

Остаточные грозовые импульсные токи и/или коммутационные импульсные перенапряжения снижены по сравнению с зоной ЗМЗ 1.

Зона защиты 3 (ЗМЗ 3)

Броски, вызванные колебательными процессами, взаимодействием электромагнитных полей и внутренними коммутационными импульсами, уменьшены по сравнению с зоной защиты ЗМЗ 2.

Направленные угрожающие параметры снижаются размещением УЗИП в границах зон защиты ЗМЗ. Координация между этими УЗИП должна проводиться в соответствии с 7.2.7. Рабочие параметры этих устройств согласованы с угрожающими параметрами в месте их установки (см. 7.2.2 и 7.1.1).

Примечание — Если согласно IEC 62305-4 должны применяться УЗИП, испытанные по классу I, их устанавливают на границе зон ЗМЗ 0_B и ЗМЗ 1.

Каждый раз, когда в соответствии с 7.1.4 устанавливают УЗИП, создается новая зона защиты.

7.2 Выбор УЗИП

7.2.1 Выбор U_c [7.2.2.1]

Для большинства УЗИП временные перенапряжения длительностью более 5 с следует считать постоянной нагрузкой. Поэтому следует выбирать U_c с учетом как нормальных условий, так и условий короткого замыкания (временные перенапряжения), длящихся более 5 с.

а) Нормальные условия

1) Между фазой и нейтралью

U_c УЗИП между фазой и нейтралью должно быть равно или выше, чем U_{cs} (обычно 1,10 равно U_0 : 10 % на регулирование напряжения или 1,15, если оставлять еще 5 %-ный запас на возможную деградацию УЗИП или другие аномальные условия системы).

2) Между фазами

U_c УЗИП между фазами должно быть равно или выше, чем U_{cs} (обычно 1,10 равно U_0 , умноженному на $\sqrt{3}$).

Примечание 1 — В части случаев в зависимости от пределов регулирования напряжения (например, в очень больших помещениях, где регулирование определяется только счетчиком) U_{cs} может превышать установленные пределы, указанные выше (10 % и 10 % $\times \sqrt{3}$ соответственно).

В части случаев регулирование напряжения может быть жестче (например, 5 %). В этом случае меньших значений достаточно (например, U_c может быть более 1,05, равного U_0 (соответственно $1,05 \cdot \sqrt{3} \cdot U_0$)).

3) Между фазами и землей или нейтралью и землей:

- для систем TT и TN U_c УЗИП между фазой и землей или нейтралью и землей должно быть равно или больше U_{cs} (в общем 1,10 U_0);

- для систем IT см. аномальные условия ниже.

Примечание 2 — Если обслуживаемая система получает питание от трансформатора с отводом в средней точке одной из вторичных обмоток, имеются два значения U_c . Одно значение U_c составляет 1,0 U_{cs} , а другое — $(\sqrt{3})/2 \cdot U_{cs}$.

Наличие гармоник может повысить пиковое значение напряжения обслуживаемой системы, поэтому может возникнуть необходимость в увеличении значения U_c по сравнению с тем, которое могло бы быть выбрано без учета наличия гармоник.

б) Аномальные условия (условия короткого замыкания)

Иногда может возникнуть необходимость в расчете специальных условий короткого замыкания при выборе U_c для УЗИП, включенных между фазой и землей. Это делается, чтобы избежать выхода из строя слишком большого числа УЗИП при возникновении короткого замыкания в системе. Для систем IT учет подобных условий является существенным.

В условиях короткого замыкания на землю в системах TT и TN напряжение между фазой и землей может превысить U_{cs} . Это возникает вследствие короткого замыкания со стороны как высокого, так и низкого напряжения системы и зависит от заземления в части максимального значения напряжения. Дополнительную информацию по данному вопросу см. в 5.2.4.2. В этом случае выбор U_c зависит от фактического значения напряжения, установленного такими условиями короткого замыкания. Невозможно использовать значение U_c , так как оно достаточно большое для того, чтобы никакое короткое замыкание в системе не вызвало бы повреждения УЗИП, поскольку в этом случае защитный уровень будет низким.

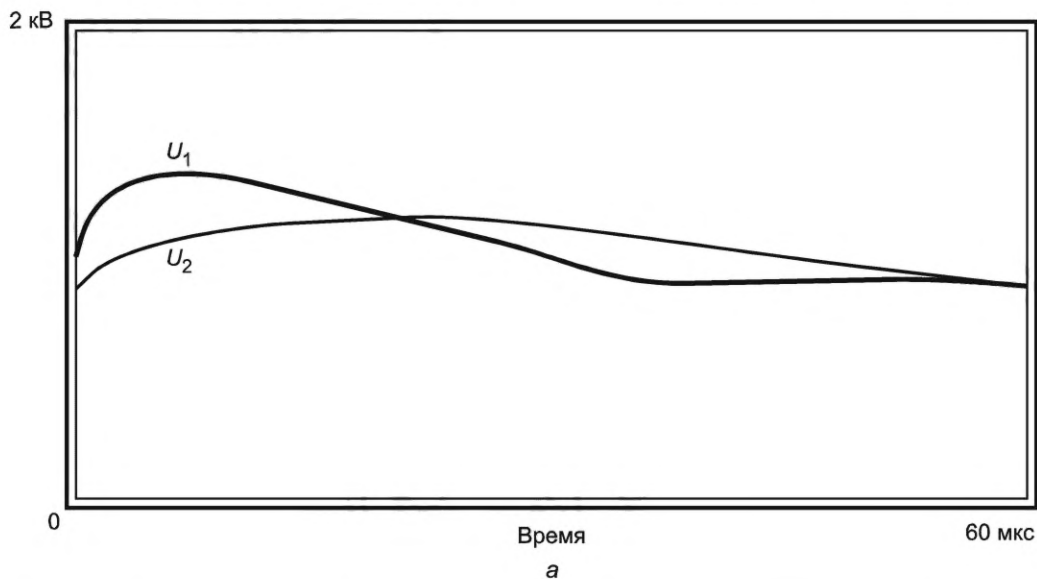
В любом случае значение U_c независимо от конфигурации системы должно быть больше $1,5 \cdot U_0$.

При коротких замыканиях на землю в системах IT напряжение между фазой и землей, как правило, равно $\sqrt{3} \cdot U_0$. Такие короткие замыкания в низковольтной системе могут иметь достаточно большую длительность, чтобы рассматривать их как длительный режим. В этом случае рекомендуется значение U_c больше, чем напряжение между фазами.

Примеры взаимосвязи между U_c УЗИП и номинальным напряжением системы электроснабжения даны в приложении В.

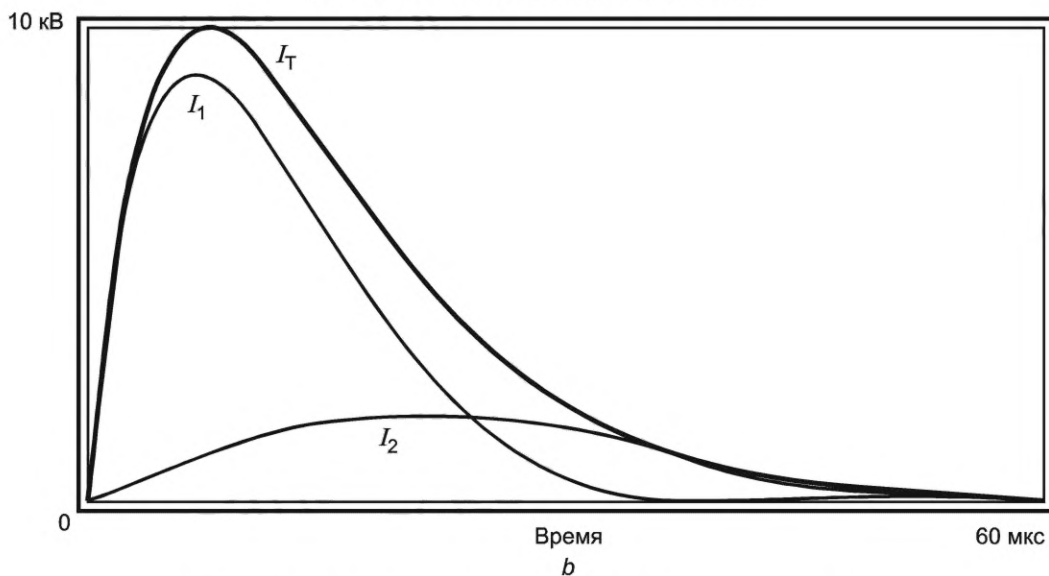
J.2.2 Проблемы координации [7.3.7.2]

Для лучшего понимания проблемы на рисунке J.12 показан типичный пример координации двух металлооксидных варисторов (МОВ), разделенных катушкой индуктивности. УЗИП 2 имеет меньшее значение U_p и меньшее значение I_n . Вследствие влияния индуктивности на фронт импульса основной ток проходит через УЗИП 1, а ток через УЗИП 2 будет постепенно увеличиваться с постоянной времени, определяемой индуктивностью и характеристикой УЗИП 2. Таким образом, со временем все большая и большая часть тока будет проходить через УЗИП 2.



U_1 — остаточное напряжение на выводах вводного УЗИП; U_2 — остаточное напряжение на выводах второго УЗИП

а) Остаточное напряжение на варисторах



I_T — полный ток; I_1 — ток во вводном УЗИП; I_2 — ток во втором УЗИП

б) Разделение тока между варисторами

Рисунок J.12 — Координация двух металлооксидных варисторов (МОВ)

На рисунке J.12 показан общий ток, токи, протекающие через УЗИП 1 и УЗИП 2 и напряжения на УЗИП 1 и УЗИП 2.

Данная максимальная энергостойкость (E_{\max}) в настоящем стандарте определяется как максимальная энергия, которую УЗИП способно выдерживать без деградации. Ее можно получить по результатам испытаний (энергия, измеренная при испытании в рабочем режиме при $I_{\text{имп}}$ для испытаний класса I или при I_n для испытаний класса II) или рассчитать по информации изготовителя как I_n (для испытаний класса II) или $I_{\text{имп}}$ (для испытаний класса I), или U_{\max} .

Расстояние d кабелей между двумя УЗИП, соответствующее сопротивлению Z , может быть использовано в качестве разделительного элемента.

Для УЗИП ограничивающего типа такое разделительное полное сопротивление вообще эффективно только для коротких форм волны (например, 8/20). Для длинных волн (например, 10/350) разделительное сопротивление редко бывает достаточным. Дополнительные разделительные компоненты могут потребоваться для обеспечения надлежащей координации.

В случае, когда вводное УЗИП коммутирующего типа, следует учитывать две другие характеристики:

- возможна слепая зона, что означает, что при токе ниже $I_{\text{имп}}$ напряжение на выводах разрядника может быть настолько низким, что на разряднике не произойдет пробой, и следовательно, он не сможет защитить второе УЗИП. Важно, чтобы пробой на разряднике происходил на фронте импульса;

- для более продолжительного времени фронта разделительный элемент может быть менее эффективным, чем для волн 8/20 или 10/350. Длительные временные фронты в настоящее время изучаются МЭК. В целом необходимо уделить внимание координации для двух видов импульсов:

- координация при импульсах с длинной волной (используемых в испытаниях класса I);

- координация при импульсах с короткой волной (используемых в испытаниях класса II).

Примечание — Следует подчеркнуть, что максимальная энергостойкость двух скоординированных УЗИП равна, по меньшей мере, значению более низкой энергостойкости двух УЗИП. Когда новое УЗИП (УЗИП 2) включено в систему, уже имеющую УЗИП (УЗИП 1), необходимо иметь гарантию того, что достигнута правильная координация.

J.2.3 Случаи из практики [7.2.7.2]

Координация в электроустановке всегда сложнее для изучения, чем на простом примере, приведенном выше. Фактически:

- наличие проводников или дополнительных устройств, например разъединителей, может добавить индуктивности в цепь. Разделение тока между несколькими УЗИП также может потребовать исследования => требуется фактическая схема установки;

- допуски характеристик компонентов, используемых в УЗИП, могут привести к неопределенности действительного значения остаточного напряжения при любом токе. Кроме того, значение, которое обычно получают от изготовителя, — это защитный уровень U_p , который предусматривает резерв, так что действительное напряжение может быть на 25 % ниже, чем указано;

- энергетическая стойкость E_{\max} УЗИП может быть различной для длинных и коротких волн. Обычно такое значение дается для одного класса испытаний (класс I — длинные волны и класс II — короткие волны). Иногда энергетическая стойкость не приводится, и ее требуется рассчитать.

J.3 Простой расчет $I_{\text{имп}}$ для УЗИП класса I в зданиях, защищенных СМЗ

В случае установки СМЗ в здании, в котором размещается электрическая установка, необходимо вспомнить правила, приведенные в серии стандартов IEC 62305, для расчета разделения тока и, следовательно, выдерживаемого тока $I_{\text{имп}}$ УЗИП, расположенного у ввода.

Согласно серии стандартов IEC 62305, необходимо использовать эквипотенциальное УЗИП на вводе в установку всегда, когда здание оборудовано СМЗ. Такое УЗИП испытывают по классу I, и оно в основном характеризуется 10/350 выдерживаемым $I_{\text{имп}}$.

В зависимости от уровня молниезащиты (УЗМ) СМЗ — это значение, которое находится в диапазоне от I до IV, ток можно рассчитать по следующей формуле в простом случае, когда установлена только одна линия электропередачи, а все остальные линии и кабелепроводы не существуют или не берутся во внимание (наиболее тяжелый случай).

На практике вышеупомянутый метод предполагает, что к объекту подведена только одна коммуникация. В общем, может быть больше коммуникаций, которые переносят часть тока молнии от объекта (например, металлические трубы), и это приведет к более низким значениям $I_{\text{имп}}$. В таблицах ниже значения $I_{\text{имп}}$ являются максимальными значениями. Более подробная информация о разделении тока молнии дана в IEC 62305-1.

В таком случае максимальный ток, связанный с УЗМ СМЗ, делится поровну на количество проводников в линии и делится на два (поскольку предполагается, что 50 % тока протекает в системе заземления).

Таким образом, импульсный ток $I_{\text{имп}}$, который должен выдерживать УЗИП для каждого режима защиты, можно легко рассчитать по следующей формуле

I_{imp} = максимальный ток, соответствующий УЗМ/(2 n).

Это приводит к следующим таблицам I_{imp} для схем подключения СТ1 и СТ2, если такая схема доступна. В случае старых установок или когда потребитель не осведомлен о деталях установки, следует предполагать наихудший случай (УЗМ I).

В таблице J.1 представлены самые распространенные низковольтные системы. Однако эти значения напрямую зависят от конфигураций низковольтных систем, которые могут различаться в части стран. В таблице J.2 дан пример дополнительных общепринятых низковольтных систем питания в Японии согласно таблице J.4.

Таблица J.1 — Определение значения I_{imp}

			Низковольтная система (однофазные и трехфазные системы)									
УЗМ	Максимальный ток, соответствующий УЗМ	Число проводников (n)	TT			TN-C	TN-S			IT без нейтрали	IT с нейтралью	
			Тип соединения				Тип соединения			Тип соединения		
			СТ 1	СТ 2			СТ 1	СТ 2		СТ 1	СТ 2	
			L-PE N-PE	L-N	N-PE	L- PEN	L-PE N-PE	L-N	N-PE	L-PE	L-N	N-PE
I или неизвестно ^{a)}	200 кА		I_{imp} [кА]									
		5	н.п.	н.п.	н.п.	н.п.	20	20	80	н.п.	н.п.	н.п.
		4	25,0	25,0	100,0	25,0	н.п.	н.п.	н.п.	н.п.	25,0	100,0
		3	н.п.	н.п.	н.п.	н.п.	33,3	33,3	66,7	33,3	н.п.	н.п.
		2	50,0	50,0	100,0	50,0	н.п.	н.п.	н.п.	н.п.	50	100,0
II	150 кА		I_{imp} [кА]									
		5	н.п.	н.п.	н.п.	н.п.	20	20	80	н.п.	н.п.	н.п.
		4	18,8	18,8	75,0	18,8	н.п.	н.п.	н.п.	н.п.	18,8	75,0
		3	н.п.	н.п.	н.п.	н.п.	25,0	25,0	50,0	25,0	н.п.	н.п.
		2	37,5	37,5	75,0	37,5	н.п.	н.п.	н.п.	н.п.	37,5	75,0
III или IV	100 кА		I_{imp} [кА]									
		5	н.п.	н.п.	н.п.	н.п.	10,0	10,0	40,0	н.п.	н.п.	н.п.
		4	12,5	12,5	50,0	12,5	н.п.	н.п.	н.п.	н.п.	12,5	50,0
		3	н.п.	н.п.	н.п.	н.п.	16,7	16,7	33,3	16,7	н.п.	н.п.
		2	25,0	25,0	50,0	25,0	н.п.	н.п.	н.п.	н.п.	25,0	50,0

^{a)} Когда значение УЗМ неизвестно, предполагается наихудший случай.

Расшифровка:

УЗМ — уровень молниезащиты (уровень риска);

n — число проводников в электросети. Для систем TN (TN-C и TN-S) n также включает проводник PE (PEN), по которому течет тот же ток, что и по токоведущим проводникам;

n = 5 для трехфазных + N сетей, таких как системы TN-S;

n = 4 для трехфазных + N сетей, таких как системы TT, TN-C и IT;

n = 3 для однофазных + N сетей, таких как TN-S или трехфазные IT системы без разделенной нейтрали Ie фаза + N нейтраль, таких как системы TT, TN-C и IT;

СТ 1, СТ 2 — способы соединения УЗИП согласно IEC 61643-12 (согласно IEC 60364-5-534,

СТ 1 соответствует типам соединения A и B, а СТ 2 — типу соединения C).

Для систем IT, защищенных УЗИП в режиме СТ 2, номинал тока отключения УЗИП, включенных между нейтралью и проводниками PE, должен быть таким же, как для УЗИП, включенных между фазой и нейтралью. Он должен быть равным или выше ожидаемого тока короткого замыкания между фазой и нейтралью в месте установки (IEC 60364-5-534).

Таблица J.2 — Определение значения $I_{\text{имп}}$ для дополнительных систем, используемых в Японии

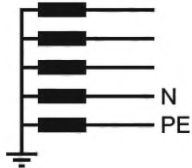
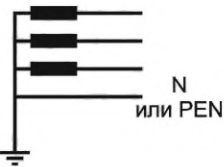


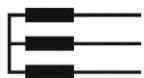
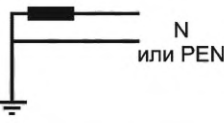

			Низковольтная система TT		
УЗМ	Максимальный ток, соответствующий УЗМ	Число проводников (n)	Тип соединения		
			СТ 1	СТ 2	
			L-PE N-PE (если N распределена)	L-N	N-PE
I или неизвестно ^{a)}	200 кА		$I_{\text{имп}}$ [кА]		
		3 (трехфазная Y с заземлением средней точки без разделенной нейтрали)	33,3	н.п.	н.п.
		3 (однофазная — расщепленная фаза и трехфазная (треугольник) с заземлением вершины с разделенной нейтралью)	33,3	33,3	100,0
		2 (однофазная — расщепленная фаза без разделенной нейтрали)	50	—	—
II	150 кА		$I_{\text{имп}}$ [кА]		
		3 (трехфазная Y с заземлением средней точки без разделенной нейтрали)	25,0	н.п.	н.п.
		3 (однофазная — расщепленная фаза и трехфазная (треугольник) с заземлением вершины с разделенной нейтралью)	25,0	25,0	75,0
		2 (однофазная — расщепленная фаза без разделенной нейтрали)	37,5	—	—
III или IV	100 кА		$I_{\text{имп}}$ [кА]		
		3 (трехфазная Y с заземлением средней точки без разделенной нейтрали)	16,7	н.п.	н.п.
		3 (однофазная — расщепленная фаза и трехфазная (треугольник) с заземлением вершины с разделением нейтрали)	16,7	16,7	50,0
		2 (однофазная — расщепленная фаза без разделения нейтрали)	25	—	—

Окончание таблицы J.2

<p>а) Когда значение УЗМ неизвестно, предполагается наихудший случай.</p> <p>Расшифровка: УЗМ — уровень молниезащиты (уровень риска); n — число проводников в электросети; n = 3 для трехфазной системы ТТ с треугольником (заземлением средней точки) без разделенной нейтрали; n = 3 для однофазных (два проводника) + N сетей, таких как системы с расщепленной фазой или трехфазные системы (треугольник) с заземлением вершины, где провод заземленной фазы может быть определен в качестве провода нейтрали; n = 2 для однофазных сетей (два проводника), таких как системы с расщепленной фазой без провода разделенной нейтрали; СТ 1, СТ 2 способы соединения УЗИП согласно IEC 61643-12 (согласно IEC 60364-5-534, СТ 1 соответствует типам соединения А и В, а СТ 2 — типу соединения С).</p>

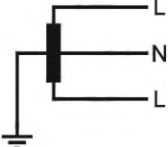
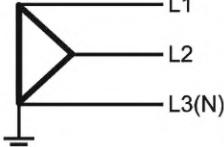

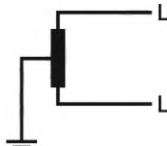
Наиболее распространенные принципы низковольтных систем электроснабжения ТТ, TN и IT приведены в таблице J.3.

Таблица J.3 — Число проводников в обычных сооружениях электростанций

Число проводников (n)	Система ТТ или TN-C	Система TN-S	Система IT с разделенной нейтралью	Система IT без разделенной нейтрали
5	—	Трехфазная	—	—
				
4	Трехфазная	—	Трехфазная	—
				
3	—	Однофазная	—	Трехфазная
				
2	Однофазная	—	Однофазная	
				

В Японии используются дополнительные низковольтные распределительные сети.

Таблица J.4 — Число проводников в дополнительных системах, используемых в Японии

Число проводников (n)	Дополнительная система ТТ с разделенной нейтралью		Система ТТ без разделенной нейтрали
3	(Однофазная) расщепленная фаза	Трехфазная (треугольник) с заземлением вершины	Трехфазная Y с заземлением средней точки
			
2	—		(Однофазная) расщепленная фаза
			

**Приложение К
(справочное)****Устойчивость и номинальное выдерживаемое импульсное напряжение**

Следует отметить, что, несмотря на то, что в IEC 60664-1 указан способ получения U_{W} , на практике получение этого значения для каждого типа оборудования в установке может оказаться сложным.

Технические комитеты должны определять категорию перенапряжения на основе следующих общих пояснений.

Оборудование с категорией перенапряжения IV применяется на вводе в установку.

Примечание 1 — Примерами такого оборудования являются приборы учета электроэнергии и первичные устройства максимальной токовой защиты.

Оборудование с категорией перенапряжения III — это оборудование для стационарных установок в тех случаях, когда требуется высокий уровень надежности оборудования.

Примечание 2 — Примерами такого оборудования являются выключатели в стационарной установке и оборудование для промышленного использования с постоянным подключением к стационарной установке.

Оборудование с категорией перенапряжения II — это энергопотребляющее оборудование с питанием от стационарных установок.

Примечание 3 — Примерами такого оборудования являются приборы, портативные инструменты и другие бытовые и аналогичные потребители.

Если на такое оборудование распространяются особые требования в части надежности и отказоустойчивости, применяется категория перенапряжения III.


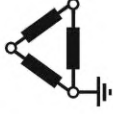
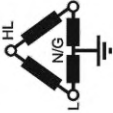


Примечание 4 — Уровень напряжения защиты УЗИП должен выбираться таким образом, чтобы не превышать номинальное импульсное напряжение, указанное в таблице К.1 для каждой категории перенапряжения.

Оборудование категории перенапряжения I — это оборудование для подключения к цепям, в которых приняты меры по ограничению переходных перенапряжений до приемлемо низкого уровня.

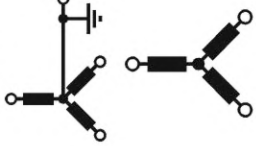
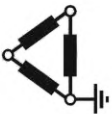
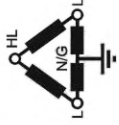


Эти меры должны обеспечивать достаточное ограничение возможных переходных перенапряжений, чтобы их пиковое значение не превышало соответствующее номинальное импульсное напряжение, см. таблицу К.1.

Примечание 5 — Примерами такого оборудования является оборудование, содержащее электронные цепи, требующие защиту такого уровня.

Таблица К.1 — Типичные номинальные импульсные напряжения (взято из IEC 60664-1)

Напряжение между фазой и нейтралью или между фазами (для фазы или систем с заземлением по номинальным переменным напряжениям до и включая ^{б)})	Номинальные напряжения, используемые в настоящее время в мире Номинальное напряжение системы питания на основе IEC 60038 ^{д)}					Номинальное импульсное напряжение ¹⁾ В			
	Трёхфазные системы без заземления ^{б)} или с заземленной нейтралью (звезда), например 	Трёхфазные системы с заземленной фазой (заземление вершины) 	Трёхфазные системы с заземленной фазой (заземление средней точки) 	Однофазные двухпроводные системы переменного тока с заземлением и без заземления 	Однофазные трехпроводные системы переменного тока (с расщепленной фазой) с заземлением 	Категория перенапряжения ^{б)}			
B	B	B	B	B	I	II	III	IV	
50	—	—	—	12,5; 24; 25; 30; 42; 48	330	500	800	1500	
100	66/115	66	—	60	500	800	1500	2500	
150	120/208 ²⁾ 127/220	115, 120, 127	—	100 ³⁾ ; 110, 120 ²⁾	800	1500	2500	4000	
300	220/380, 230/400, 240/415, 260/440, 277/480 ²⁾	200 ³⁾ 220, 230, 240, 260, 277 ²⁾	120/208/240 ¹⁰⁾	220	1500	2500	4000	6000	
600	347/600 ²⁾ , 380/660, 400/690, 415/720, 480/830	347, 380, 400, 415, 440, 480, 500, 557, 600	240/415/ 480 ¹⁰⁾	480	2500	4000	6000	8000	
1000	—	660, 690, 720, 830, 1000	—	> 601 ≤ 1250 ⁹⁾	4000	6000	8000	12 000	

Окончание таблицы К.1

Напряжение между фазой и нейтрально или между фазами (для фазы или систем с заземлением вершины) по номинальным переменным напряжениям до и включая ⁶⁾	Номинальные напряжения, используемые в настоящее время в мире Номинальное напряжение системы питания на основе IEC 60038 ⁴⁾				Номинальное импульсное напряжение ¹⁾ В				
	Трехфазные системы без заземления ⁶⁾ или с заземленной нейтралью (звезда), например 	Трехфазные системы с заземленной фазой (заземление вершины) 	Трехфазные системы с заземленной фазой (заземление средней точки) 	Однофазные проводные системы переменного тока с заземлением и без заземления AC 	Однофазные трехпроводные системы переменного тока (с расщепленной фазой) с заземлением AC 	6000	8000	10000	15000
1500	—	—	—	> 1250 ≤ 1500 ⁹⁾	> 1250 ≤ 3000 ⁸⁾ 9)	6000	8000	10000	15000

1) Оборудование с таким номинальным выдерживаемым импульсным напряжением можно использовать в установках в соответствии с IEC 60364-4-44.

2) Практика, используемая в США и Канаде.

3) Практика, используемая в Японии.

4) Знак «/» обозначает четырехпроводную трехфазную распределительную систему. Меньшее значение — это напряжение между фазой и нейтралью, а большее — это напряжение между фазами. Если указано только одно значение, оно относится к трехпроводным трехфазным системам и указывает значение между фазами.

5) В таблице выше дается пояснение категорий перенапряжения.

6) В трехфазных IT-системах это номинальное напряжение между фазой и либо разделенной нейтралью, либо не разделенной нейтралью, либо воображаемой нейтралью в системах со схемой включения «треугольник»: для большинства систем это напряжение равно напряжению между фазами, разделенному на $\sqrt{3}$ (см. IEC 62477-1:2012).

Напряжения, указанные в данном столбце, применимы только для выбора соответствующей категории перенапряжения и не применимы для конструкции изоляции, основанной на других параметрах, кроме категории перенапряжения (например, для путей утечки на землю или на соприкасаемые поверхности межфазное напряжение должно учитываться при условиях первого короткого замыкания в трехфазных IT-системах).

7) Знак «—» обозначает отделение напряжения между фазой и средней точкой от напряжения между фазой и нейтралью.

8) Первое значение — это минимальное значение для напряжения между фазой и средней точкой, а второе — максимальное значение напряжения между фазами.

9) Поскольку IEC 60038 номинальные напряжения системы свыше 1000 В не определены, диапазон напряжений приведен здесь.

10) Знак «/» обозначает напряжение трехфазной распределительной системы с заземлением средней точки. Указанные выше напряжения — это напряжения L-N/HL-N/L-L.

В IEC 61000-4-5 указаны испытания для определения невосприимчивости к импульсам напряжения и тока для электронного оборудования и систем. Испытуемое оборудование или система рассматривается как черный ящик, а результаты испытаний оцениваются по следующим критериям:

- 1) нормальное функционирование;
- 2) временный отказ или временная деградация функционирования, не требующие вмешательства оператора;
- 3) временный отказ или временная деградация, требующие вмешательства оператора;
- 4) отказ при необратимом повреждении оборудования (что означает провал испытания).

В то время как в рамках приведенных в IEC 61000-4-5 испытаний исследуется весь спектр возможных воздействий малых значений импульсов тока на электронное оборудование и системы, включая необратимое повреждение и разрушение оборудования и систем, существуют другие соответствующие стандарты испытаний, в которых меньше внимания уделено временному отказу, но больше внимания уделено фактическим повреждениям или разрушениям оборудования. В IEC 60664-1 внимание уделено координации изоляции оборудования в низковольтных системах. В нем измеряется напряжение между фазами и между фазой и землей, но не измеряются выходные характеристики оборудования во время такого испытания. IEC 61643-11 — это стандарт испытаний для устройств защиты от импульсных перенапряжений, подключенных к низковольтным силовым системам, к тому же в обоих стандартах рассматривается влияние временных перенапряжений на оборудование. В IEC 61000-4-5 и других стандартах серии IEC 61000 не рассматривается влияние временных перенапряжений на оборудование или системы.

Необратимое повреждение почти всегда неприемлемо, поскольку оно приводит к простоям системы и затратам на ремонт или обслуживание. Данный тип отказа обычно происходит из-за неадекватной защиты от перенапряжения или ее отсутствия, что допускает попадание высоких напряжений и чрезмерных импульсных токов в схемы оборудования, вызывая нарушение работы, отказы компонентов, постоянный пробой изоляции и опасность возгорания, задымления или поражения электрическим током. Однако также нежелательно проводить испытания на какой-либо отказ или ухудшение работы оборудования или системы, особенно если оборудование или система являются критическими и должны оставаться в рабочем состоянии во время всплесков напряжения.

Для испытаний, указанных в IEC 61000-4-5, величина испытательного уровня приложенного напряжения (класс установки) и результирующий импульсный ток будут оказывать прямое влияние на реакцию оборудования. Проще говоря, чем выше уровень перенапряжения, тем выше вероятность отказа или ухудшения характеристик, если только оборудование не было спроектировано таким образом, чтобы обеспечить соответствующую защиту от перенапряжения.

Для испытания устройств защиты от импульсных перенапряжений, используемых в низковольтных энергосистемах, в IEC 61643-11, класс испытаний III, определен генератор комбинированных волн с фиктивным значением полного сопротивления 2 Ом, который создает форму волны тока короткого замыкания 8/20 и 1,2/50 формы волны напряжения холостого хода. В IEC 61000-4-5 используется тот же генератор комбинированных волн для испытаний на устойчивость к импульсным перенапряжениям для силового оборудования и систем, но с другими элементами связи, а также иногда с дополнительным последовательным полным сопротивлением. Кроме того, существует более длинная форма испытательного сигнала, используемая для импульсных помех, генерируемых внутри объекта, это 10/700 по ITU-T. Значение испытательного уровня напряжения (класс установки) настоящего стандарта и пикового напряжения холостого хода U_{oc} согласно IEC 61643-11 эквивалентны. Это напряжение определяет пиковое значение тока короткого замыкания на клеммах генератора. Из-за различий в методах испытаний результаты испытаний нельзя сравнивать напрямую.

Устойчивость оборудования или систем к импульсным перенапряжениям может быть достигнута с помощью встроенных компонентов защиты от импульсного перенапряжения (КЗИП), устройств защиты от перенапряжения или внешних УЗИП. Одним из важнейших критериев выбора УЗИП является уровень напряжения защиты U_p , определенный и указанный в IEC 61643-11. Данный параметр должен быть согласован с выдерживаемым напряжением оборудования U_w в соответствии с IEC 60664-1 и представляет собой максимальное ожидаемое напряжение на выводах УЗИП во время испытаний в определенных условиях. U_p используется в этом стандарте только для координации с выдерживаемым напряжением оборудования U_w . Значение уровня напряжения защиты при сопоставимой нагрузке также должно быть ниже уровня устойчивости к напряжению при этой сопоставимой нагрузке оборудования, испытанного в соответствии с IEC 61000-4-5, но в настоящее время это не рассматривается, в частности потому, что формы волны не всегда сопоставимы между двумя стандартами.

Как правило, уровни устойчивости к импульсным перенапряжениям оборудования в соответствии с IEC 61000-4-5 ниже, чем номинальные уровни выдерживаемого импульсного напряжения изоляции в соответствии с IEC 60664-1, однако следует проявлять осторожность в отношении эффектов временных перенапряжений в соответствии с IEC 60364-4-44 на УЗИП (или встроенном компоненте защиты от перенапряжения) с чрезмерно низким уровнем защиты. Вполне возможно выбрать УЗИП, которое обеспечит защиту оборудования от сбоев, останется в рабочем состоянии во время всплесков напряжения и выдержит большинство временных перенапряжений.

Уровни восприимчивости (невосприимчивости) приведены в таблице К.2.

Если не указано иное, уровень восприимчивости (U_i) оборудования принимается равным 1 кВ между фазами и 2 кВ между фазой и землей.

Таблица К.2 — Выбор уровней испытаний стойкости на основе условий

Класс установки	Уровни испытаний (кВ)											
	Источник переменного тока и I/O переменного тока, напрямую подключенные к электросети Режим связи		Источник переменного тока и I/O переменного тока, косвенно подключенные к электросети Режим связи		Источник постоянного тока и I/O постоянного тока, подключенные к нему напрямую Режим связи		Асимметричные схемы/линии ^{2), f)} Режим связи		Симметричные схемы/линии ^{2), f)} Режим связи		Экранированные I/O и линии связи ^{f)} Режим связи	
	Фаза-фаза	Фаза-земля	Фаза-фаза	Фаза-земля	Фаза-фаза	Фаза-земля	Фаза-фаза	Фаза-земля	Фаза-фаза	Фаза-земля	Фаза-фаза	Фаза-земля
0	н.п.	н.п.	н.п.	н.п.	н.п.	н.п.	н.п.	н.п.	н.п.	н.п.	н.п.	н.п.
1	н.п.	0,5	н.п.	н.п.	н.п.	н.п.	н.п.	0,5	н.п.	0,5	н.п.	н.п.
2	0,5	1,0	н.п.	н.п.	н.п.	н.п.	0,5	1,0	н.п.	1,0	н.п.	0,5
3	1,0	2,0	1,0 ^{e)}	2,0 ^{b), e)}	1,0 ^{e)}	2,0 ^{b), e)}	1,0 ^{c)}	2,0 ^{b), c)}	н.п.	2,0 ^{b), c)}	н.п.	2,0 ^{c)}
4	2,0	4,0 ^{b)}	2,0 ^{e)}	4,0 ^{b), e)}	2,0 ^{e)}	4,0 ^{b), e)}	2,0 ^{c)}	4,0 ^{b), c)}	н.п.	2,0 ^{b), c)}	н.п.	4,0 ^{c)}
5	a)	a)	2,0	4,0 ^{b)}	2,0	4,0 ^{b)}	2,0	4,0 ^{b)}	н.п.	4,0 ^{b)}	н.п.	4,0 ^{c)}

a) Зависит от класса местной системы электропитания.
b) Обычно испытывают с первичной защитой.
c) Уровень испытаний может быть снижен на один уровень, если длина кабеля меньше или равна 10 м.
d) Не рекомендуется проводить испытания для кабелей передачи данных длиной менее 10 м.
e) Если защита указана перед испытываемым оборудованием, уровень испытания должен соответствовать уровню защиты, когда защита отсутствует.
f) Линии высокоскоростной связи могут быть включены в асимметричные, симметричные, экранированные I/O и/или линии связи.

Дополнительные аспекты уровней невосприимчивости общего оборудования

В соответствии с IEC 61000-3-15 и IEC 61000-2-14 рекомендуется, чтобы номинальное импульсное напряжение в пять раз превышало номинальное напряжение между токоведущими проводниками, чтобы избежать неисправностей.

Уровень защиты от импульсов напряжения ниже, чем уровень устойчивости к импульсам, см. таблицу К.3.

Таблица К.3 — Уровень устойчивости для ввода переменного тока

Номинальное напряжение оборудования	Требуемое напряжение устойчивости к выбросам напряжения оборудования кВ	Соответствующий уровень испытания по IEC 61000-4-5 (пример)	
		напряжение	ток
120/240	0,6/1,2	0,5 кВ (уровень 1)	0,25 кА
230/400	1,2/2,0	1,0 (уровень 2)	0,5 кА
277/480	1,4/2,4	2,0 (уровень 3)	1,0 кА
400/690	2,0/3,5	4,0 (уровень 4)	2,0 кА

Дополнительная защита для стойкости к импульсам напряжения может потребоваться в чувствительном оборудовании, таком как компьютер или высокопроизводительный процессор. Это оборудование использует низкое значение мощности постоянного тока от импульсного источника питания (ИИП). Хотя вводная цепь ИИП имеет высокую устойчивость к импульсному напряжению, выходное напряжение ИИП может изменяться в результате импульсов напряжения. Следовательно, может потребоваться дополнительный метод защиты в выходной цепи

постоянного тока ИИП, такой как небольшой специальный ABD или тиристор. Во время испытания на невосприимчивость необходимо заранее измерить выходное постоянное напряжение, чтобы применить соответствующий элемент защиты.

Невосприимчивость в соответствии с IEC 61000-4-5 и IEC 60050-161:1990, 161-01-20 — это способность устройства, оборудования или системы работать без ухудшения характеристик в присутствии электромагнитных помех.

Как отмечалось выше, можно выбрать УЗИП на основе его параметров, что обеспечит защиту оборудования от перенапряжений. Это гарантирует защиту оборудования от пробоев между активными проводниками и землей (т.е. координацию изоляции). Это достигается путем выбора УЗИП на основе его уровня защиты U_p по отношению к номинальному импульсному выдерживаемому напряжению U_W оборудования, как указано в 7.1.4.5.

П р и м е ч а н и е — Данные принципы также рассмотрены в IEC 62305-4, IEC 60664-1 и IEC 60364.

Вышеупомянутые меры не гарантируют полную невосприимчивость оборудования, так как выбор УЗИП не может быть основан просто на сопоставлении его параметров с невосприимчивостью оборудования. Например, оборудование, имеющее устойчивость к 2 кВ в соответствии с IEC 61000-4-5, не обязательно будет защищено от повреждений или сбоев в результате более высоких нагрузок, даже если оно защищено УЗИП с уровнем защиты U_p менее 2 кВ.

Координация УЗИП с оборудованием с точки зрения защищенности зависит от множества параметров, включая:

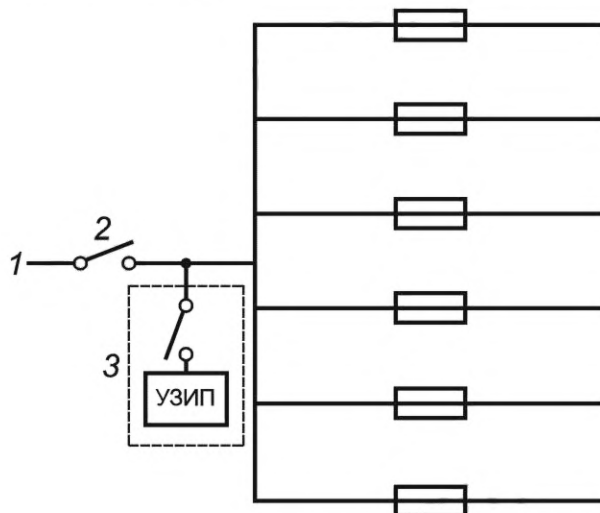
- тип УЗИП (коммутирующее, ограничивающее, комбинированное) и его характеристики;
- любой КЗИП (тип и характеристики) в оборудовании;
- любая защита от сверхтоков в оборудовании;
- любые конденсаторы/фильтрующие компоненты в оборудовании;
- полное сопротивление и сопротивление взаимоподключенных проводников между УЗИП и оборудованием;
- нагрузки (ток, частоту, форму волны и т. д.).

Очень часто такие параметры неизвестны или определены нечетко. Это означает, что, хотя УЗИП во многих случаях будет защищать оборудование с точки зрения невосприимчивости (на основе выбора в соответствии с номинальным импульсным выдерживаемым напряжением оборудования), для обеспечения полной невосприимчивости системы к электромагнитным импульсам от грозовых разрядов (ЭМИГР) требуется дополнительная оценка с помощью испытания или моделирования на системном уровне, см. приложение О.

Приложение L
(справочное)

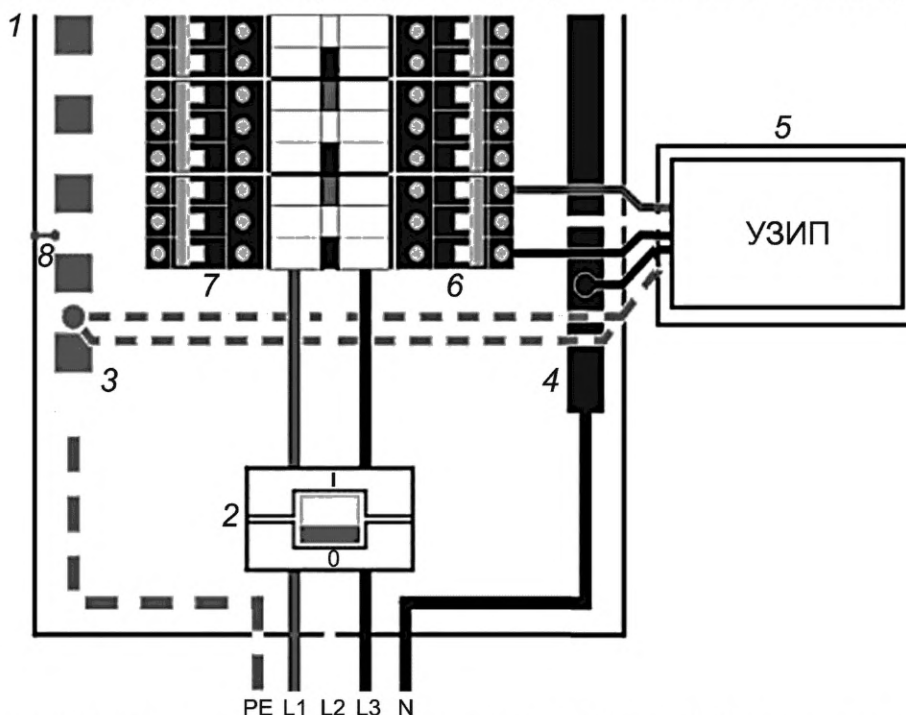
Примеры установки УЗИП в электрических распределительных щитах части стран

На рисунках L.1—L.5 представлена установка УЗИП в щитах распределительной системы в части странах. Как уже обсуждалось в этом стандарте, важно обеспечить минимальную длину проводов и согласование номинальной устойчивости УЗИП к короткому замыканию с ожидаемым током короткого замыкания I_{sc} в месте расположения панели.



1 — вводное электропитание; 2 — главный выключатель (в части стран называется рубильник); 3 — УЗИП и его разъединитель (может быть установлен в корпусе УЗИП)

Рисунок L.1 — Электрическая схема УЗИП, подключенного на стороне нагрузки основного вводного разъединителя через отдельный разъединитель (который можно вставить в оболочку УЗИП)

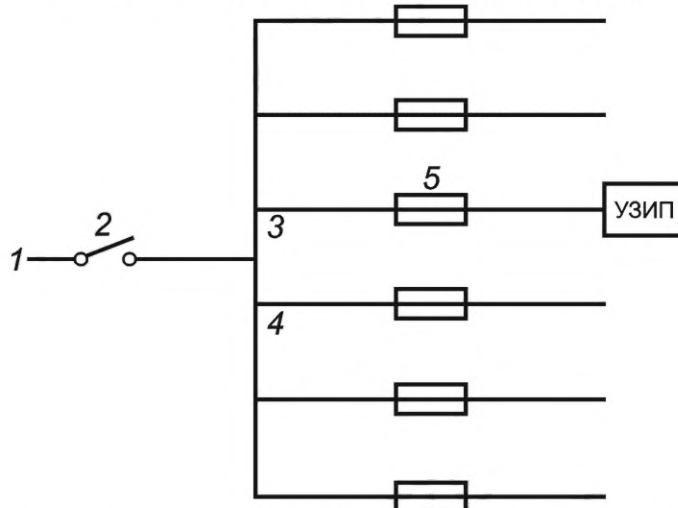


1 — распределительный щит; 2 — вводной выключатель (автоматический выключатель или выключатель нагрузки) 3 — главный вывод заземления; 4 — вывод нейтрали; 5 — корпус с установленным УЗИП; 6 — первый нижестоящий выключатель с предохранителями; 7 — альтернативный первый выключатель с предохранителями; 8 — соединение шины заземления с корпусом распределительного щита

Рисунок L.2 — УЗИП, подключенное к выключателю с ближайшим расположением к вводной цепи (установка TNS, типичная для Великобритании)

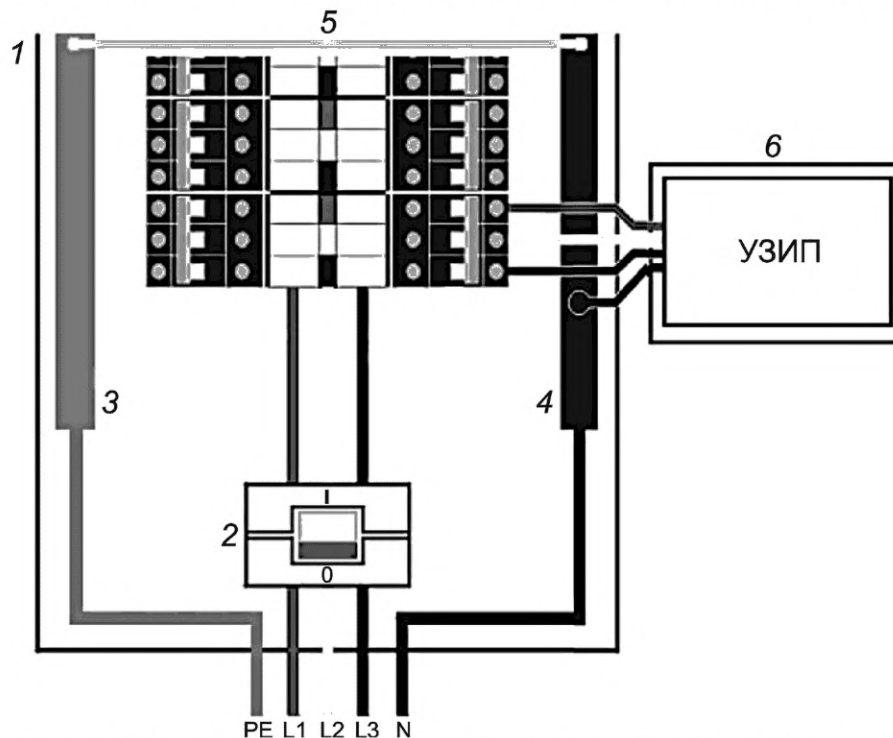
Использование такого разъединителя для УЗИП является хорошей практикой, поскольку позволяет отключать устройство без отключения главного разъединителя, так как УЗИП необходимо отключать, например, для испытания на электрическую прочность изоляции (в части стран это называется испытанием на импульсное напряжение) установки.

Применение выключателя с предохранителем является наиболее предпочтительным средством для защиты УЗИП и разъединения. Поскольку в распределительном щите недостаточно места, УЗИП устанавливается в отдельной оболочке для обеспечения электрической безопасности. Эта оболочка монтируется непосредственно рядом с распределительной панелью, чтобы обеспечить короткие соединительные провода. Дополнительное заземление позволяет дополнительно минимизировать падение напряжения на соединительных выводах.



1 — ввод электропитания; 2 — вводной выключатель (автоматический выключатель или выключатель нагрузки); 3 — первый нижестоящий выключатель с предохранителями; 4 — альтернативный первый выключатель с предохранителями; 5 — плавкий предохранитель

Рисунок L.3 — Однофазная схема включения УЗИП, подключенного параллельно на первом выходе распределительной панели через предохранитель либо выключатель с предохранителем

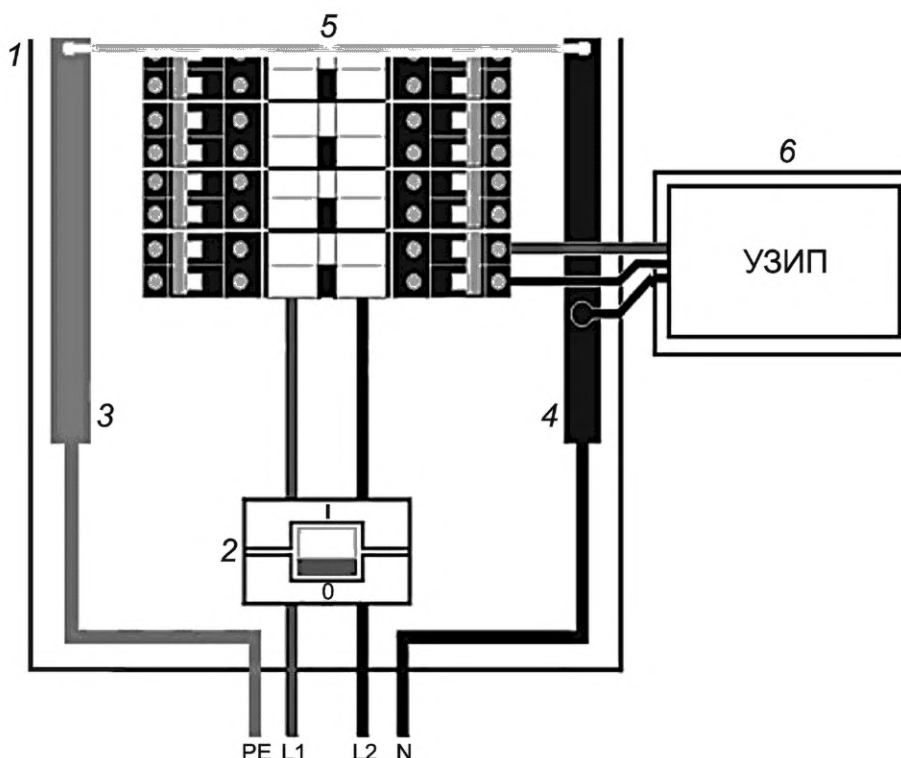


1 — главный распределительный щит; 2 — вводной выключатель (автоматический выключатель или выключатель нагрузки); 3 — главная шина заземления; 4 — шина нейтрали; 5 — соединение шины заземления с нейтралью; 6 — корпус с установленным УЗИП

Рисунок L.4 — УЗИП, подключенное к выключателю с ближайшим расположением к вводной цепи (трехфазная установка четыре полюса + заземление, TN-C-S в США)

Применение выключателя с предохранителем является наиболее предпочтительным средством для защиты УЗИП и соответствует текущей практике применения, поскольку позволяет отключать устройство без отключения главного разъединителя при необходимости отсоединения УЗИП, например для проведения импульсных испытаний установки. Размер предохранителя выбирается соответственно, чтобы не снижать выдерживаемые импульсные токи УЗИП и обеспечивать координацию с плавким предохранителем на вводе питания.

Установка выключателя с предохранителями со стороны нагрузки обеспечивает удобство подключения УЗИП через ограничивающие ток предохранители. Такая схема обеспечивает систему средствами разъединения для проведения технического обслуживания. Поскольку в распределительном щите недостаточно места, УЗИП устанавливается в отдельной оболочке для обеспечения электрической безопасности. Эта оболочка монтируется непосредственно рядом с распределительной панелью, чтобы обеспечить максимально короткие соединительные провода.



1 — главный распределительный щит; 2 — вводной выключатель (автоматический выключатель или выключатель нагрузки); 3 — главная шина заземления; 4 — шина нейтрали; 5 — соединение шины заземления с нейтралью; 6 — корпус с установленным УЗИП

Рисунок L.5 — УЗИП, подключенное к ближайшему доступному автоматическому выключателю на вводом источнике питания (однофазная (разделенная) три полюса система + заземление 120/240 В в США — обычно жилых и малых офисных зданий)

Установка выключателя с предохранителями со стороны нагрузки обеспечивает удобство подключения УЗИП через ограничивающие ток предохранители. Такая схема обеспечивает систему средствами разъединения для проведения технического обслуживания. Поскольку в распределительном щите недостаточно места, УЗИП устанавливается в отдельной оболочке для обеспечения электрической безопасности. Эта оболочка монтируется непосредственно рядом с распределительной панелью, чтобы обеспечить максимально короткие соединительные провода.

Примечание — В США Национальный электротехнический кодекс (NEC) требует, чтобы номинальный ток короткого замыкания УЗИП, определенный NEC, согласовывался с предполагаемым током короткого замыкания в точке установки.

**Приложение М
(справочное)**

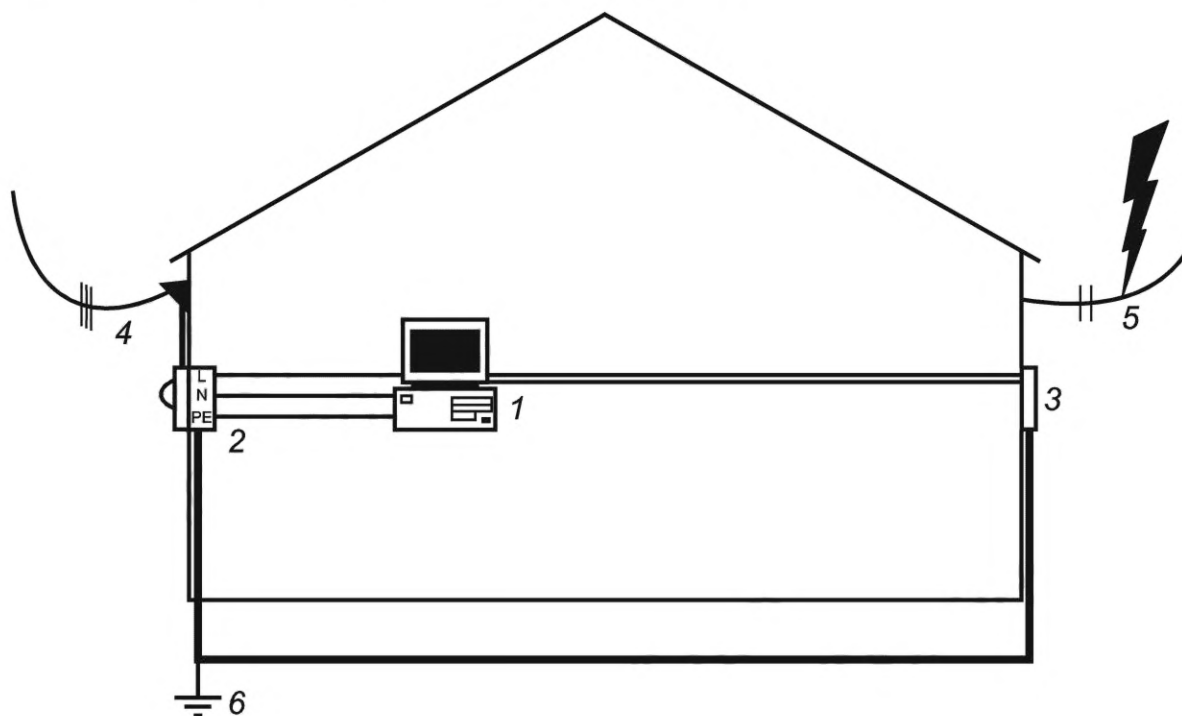
Координация для аппаратов с сигнальными и силовыми выводами

В качестве примера приведен случай, когда два ввода оборудования защищены несогласованными УЗИП, в качестве защищаемого оборудования использован пример персонального компьютера (ПК), оснащенного модемом.

Типичная система может быть собрана из несогласованных подсистем, и они могут подвергаться риску из-за несогласованной защиты от перенапряжения. Хотя каждая из систем питания и связи может включать защиту от импульсов напряжения, импульсный ток, протекающий между системами защиты от перенапряжения, может вызвать разность потенциалов на вводах питания и связи ПК. В зависимости от природы ПК/модема и их уровней защищенности такая разница потенциалов может привести к повреждению ПК/модема или вызвать нарушение работы этого оборудования.

В первом примере приведено, как может возникать такая проблема. Пример основан на системе электропитания и телекоммуникации.

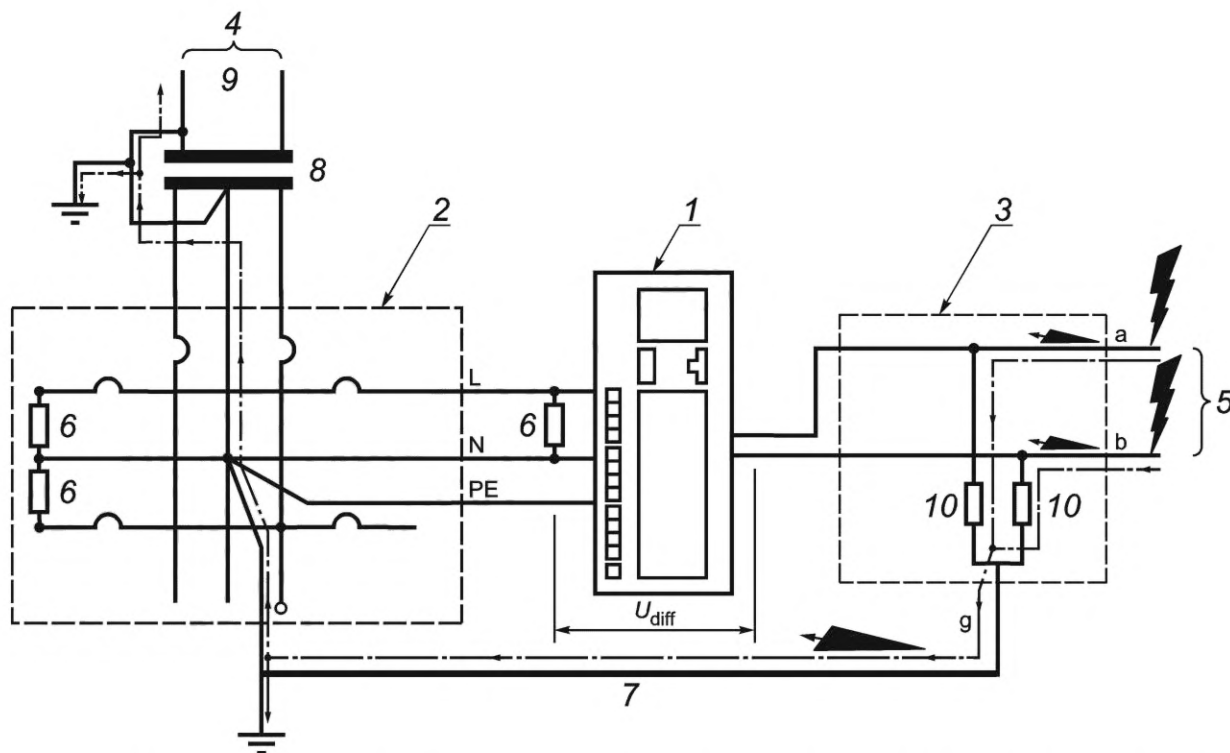
На рисунке М.1 ПК оборудован модемом, который питается от ответвленной цепи трехжильным шнуром с заземляющим проводом. Заземляющий провод определяет установившийся опорный потенциал корпуса на силовой панели. Телекоммуникационный ввод модема подключается к металлической телефонной розетке в месте его установки. Эта розетка подключена к выводам телекоммуникационного интерфейса. Эта панель обычно расположена на вводе в здание и содержит УЗИП средств телекоммуникации.



1 — компьютер с модемом или аналогичным электронным устройством, имеющим отдельные выводы для питания и связи; 2 — главный распределительный щит, включая автоматические выключатели и силовые УЗИП; 3 — выводы телекоммуникационного интерфейса, включая УЗИП для защиты схем телекоммуникации; 4 — однофазная трехпроводная линия электропередач; 5 — воздушная линия интернета и телефонной связи; 6 — система уравнивающего соединения

Рисунок М.1 — Пример ПК с модемом в системе электропитания и связи США

Чтобы продемонстрировать эффект несогласованной защиты от перенапряжения и преимущества предлагаемого решения, были проведены измерения в полномасштабной копии домашней электропроводки, включая систему питания, телефона и системы уравнивания потенциалов, как показано на рисунке М.2. Телефонные провода были проложены обычным способом на определенном расстоянии от системы уравнивания потенциалов.



1 — компьютер с модемом или аналогичным электронным устройством, имеющим отдельные выводы для питания и связи; 2 — главный распределительный щит, включая автоматические выключатели и силовые УЗИП; 3 — УЗИП для защиты схем связи; 4 — однофазная трехпроводная линия электропередачи; 5 — воздушная линия связи; 6 — УЗИП для защиты силовой цепи (на основе варисторов); 7 — система уравнивательного соединения; 8 — распределительный трансформатор; 9 — многоточечное заземление с общей нейтралью; 10 — УЗИП для защиты схем связи (на основе ГРТ)

Рисунок М.2 — Схема цепи рисунка М.1 для экспериментальных испытаний

На рисунке М.2 показано, как импульс напряжения, возникающий в цепи связи, может привести к возникновению напряжения (разности потенциалов) U_{diff} на ПК из-за работы газоразрядных трубок в панели телекоммуникационного интерфейса. Как можно видеть, когда работают газоразрядные трубки панели телекоммуникационного интерфейса, в эквипотенциальной системе протекает импульсный ток, что приводит к разнице потенциалов между вводами связи и питания ПК. Это происходит из-за импульсного тока « I_{surge} », протекающего в водопроводной трубе через его индуктивность « L ». Падение напряжения на трубе выражается уравнением $U = R \cdot I_{surge} + L di_{surge}/dt$, где di_{surge}/dt — это скорость изменения тока, протекающего в водопроводе. Коэффициент L — это индуктивность водопровода и кабеля заземления между панелью интерфейса связи и эквипотенциальной системой.

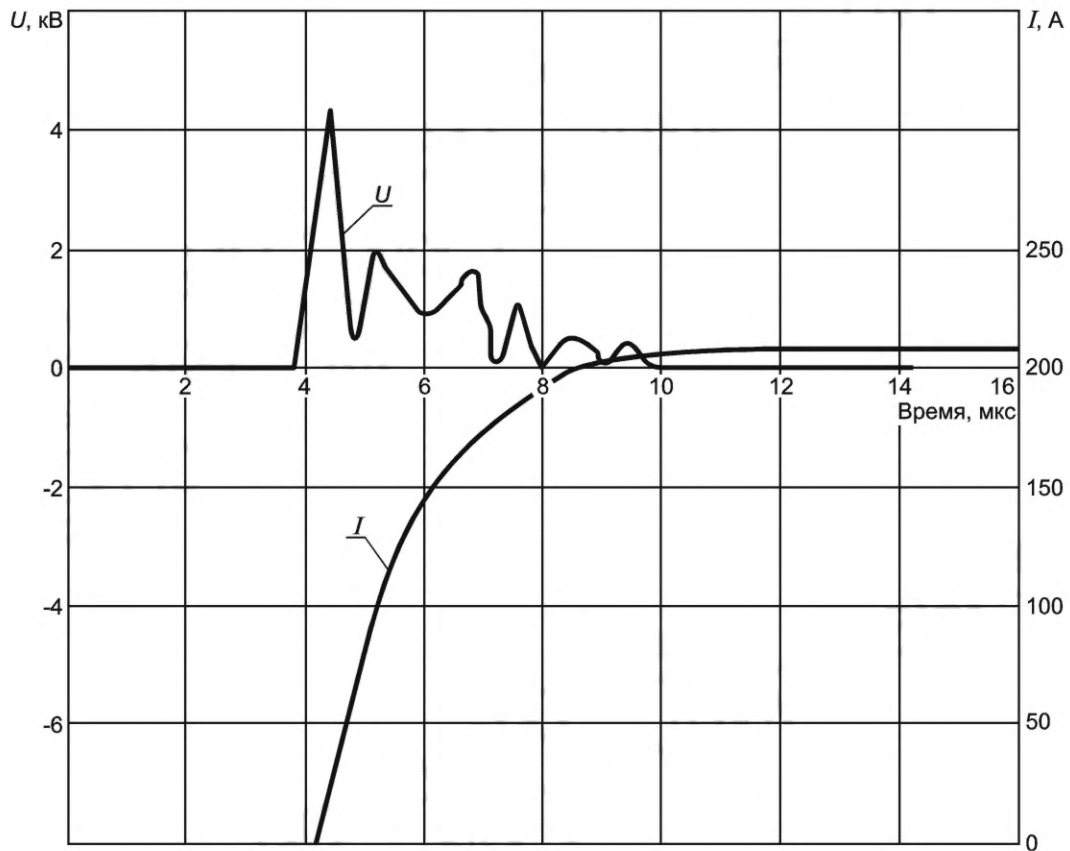
На рисунке М.3 показана запись, полученная при подаче импульса напряжения до панели телекоммуникационного интерфейса, например указанного стандартами телефонной отрасли. Было обнаружено, что при скорости изменения импульсного тока 75 А/мкс в контуре наводится пик $4,3 \text{ кВ}$. Это напряжение возникает между двумя вводами ПК (но, конечно, не для экспериментов. Контур оставался разомкнутым, чтобы можно было проводить измерения и не подвергать ПК ненужному риску в ходе эксперимента.)

Примечание — 8/20 — это не единственный стандартный импульс, используемый в телекоммуникационной индустрии. В ITU используется импульс напряжения $10/700$ с импульсом тока $5/300$. В IEC 61643-21 также используются многие другие формы волны.

Второй набор примеров, используемых для иллюстрации проблемы, показан на рисунке М.4. Он представляет собой источник питания (ТТ, фаза и нейтраль), питающий установку, к которой также подключена телефонная линия. Для эквипотенциального соединения двух сетей с местной землей на вводе в эти линии устанавливаются УЗИП. В целях эксперимента был смоделирован случай из практики, когда две точки соединения различны и затем разделены индуктивностью (эквивалентной расстоянию между этими двумя точками). Еще одно УЗИП было добавлено на линию связи непосредственно перед оборудованием. Расстояние L_2 находится между ГРТ и МОВ, а расстояние L_1 находится между точкой соединения линии связи и точкой соединения линии электропередачи.

Воздействие импульсного тока, приложенного к цепи электросвязи на рисунке М.2, также было проанализировано с помощью компьютерного моделирования и дало те же результаты, что и фактическое испытание. Использовалась высокочастотная модель трансформатора и эффекта распространения на линиях (200 м для обеих

линий). УЗИП для источника питания относится к варисторному типу (ограничивающий компонент), а УЗИП для линии связи представляет собой газоразрядную трубку (коммутирующий компонент).



I — ток, входящий в УЗИП для защиты схем связи: 50 А/разделение — $dI/dt = 75$ А/мкс; U — напряжение между телефонным портом и защитным проводником (РЕ): 2 кВ/разделение — 4,3 кВ макс.; горизонтальная развертка — 2 мкс/разделение

Рисунок М.3 — Напряжение, зарегистрированное в контрольных точках для ПК/модема во время импульса напряжения в примере (напряжение и ток в зависимости от времени в мкс)

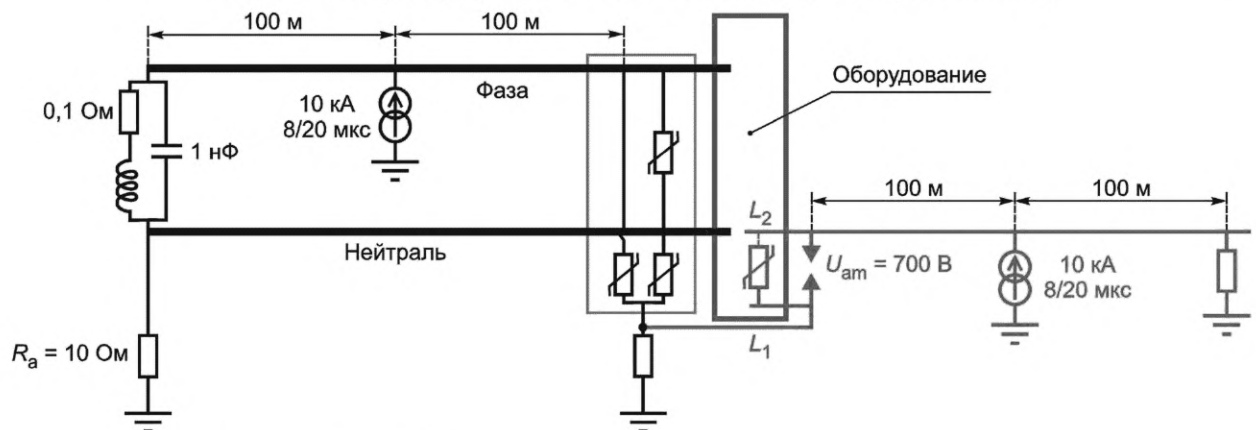


Рисунок М.4 — Типичная система ТТ, используемая для моделирования

Сопротивление заземления R_b использовалось в качестве параметра в настоящем исследовании, так же как и напряжение пробоя ГРТ. УЗИП для источника питания (три вида защиты) имеет номинальный разрядный ток 10 кА и уровень напряжения защиты 1,5 кВ.

Для $L_1 = L_2 = 10$ м получены следующие результаты. На длине провода L_1 наблюдается падение напряжения 12,5 кВ при ударе молнии в электросети и 23 кВ при попадании молнии в сеть связи. Этот уровень достаточен для создания искрового перекрытия внутри оборудования.

Следовательно, даже если обе сети защищены УЗИП и подключены к одной и той же системе заземления, внутренний пробой может все же произойти.

Чтобы обобщить эти результаты, моделирование было проведено с определенными нагрузками в обеих сетях, и результаты были одинаковыми. Кроме того, было выполнено моделирование с другими типами сетей (TN и IT) и с различными формами волн импульсов.

Результаты приведены в таблице М.1.

Т а б л и ц а М.1 — Результаты моделирования

Система TN	При импульсе 10 кА 8/20 из линии питания	При импульсе 10 кА 8/20 из линии связи
Падение напряжения L1	12 кВ	35 кВ
Система IT, полное сопротивление нейтрали = 1000 Ом	При импульсе 10 кА 8/20 из линии питания	При импульсе 10 кА 8/20 из линии связи
Падение напряжения L1	8 кВ	35 кВ
Система TT	При импульсе 10 кА 10/350 из линии питания	При импульсе 10 кА 10/350 из линии связи
Падение напряжения L1	8 кВ	23 кВ

Видно, что результаты относительно риска искрового перекрытия оборудования одинаковы для всех типов систем электроснабжения. Стойкость оборудования в большинстве случаев составляет порядка 2,5 кВ максимум, поэтому напряжение, создаваемое небольшим импульсом (всего 10 кА), значительно превышает эту стойкость к импульсным перенапряжениям (от 8 до 35 кВ).

Примечание — 10 кА 10/350 не реально для телефонной линии. Он плавится при токе около 2 кА, а измерения в сети связи показывают значения, близкие к 100 А. Но такое значение использовалось для сравнения между силовой и телекоммуникационной сторонами.

Возможные решения

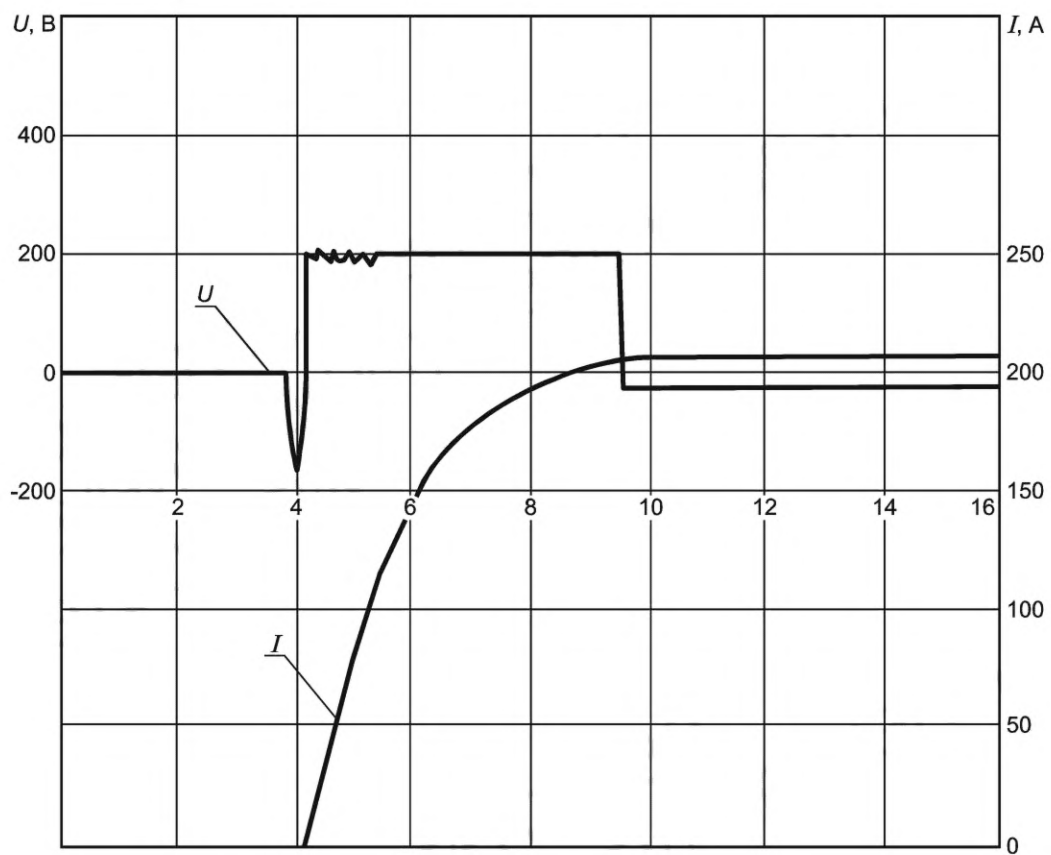
Существует две возможности избежать указанных выше проблем:

- найти другой способ прокладки кабелей для уменьшения размера петли между различными линиями (линии связи и линии электропередач в случае, указанном выше), и таким образом уменьшить индуктивность L. Но это непростая задача для существующих зданий. Для нового здания лучшим решением, конечно же, будет единая клемма заземления на вводе;

- установить УЗИП рядом с оборудованием между выводом энергосистемы и общей клеммой заземления и проделать то же самое между выводами другой системы (линия связи в примере) и этой общей клеммой заземления. Как правило, эти устройства содержат УЗИП для защиты силовых цепей и цепей связи в одном корпусе, иногда называемые «мультисистемными УЗИП». Такое комбинированное УЗИП будет обеспечивать защиту от перенапряжения для всех подключений к оборудованию, в которых предусмотрены короткие выводы к общей клемме заземления. Обязательным является подключение такой общей клеммы заземления к РЕ. В качестве такой общей клеммы заземления может служить корпус защищаемого оборудования, если он подключен к РЕ.

На рисунке М.5 показано действие такого УЗИП в эксперименте, приведенном на рисунке М.1.

Рисунок М.5 нужно сравнить с рисунком М.3.



I — ток, поступающий на УЗИП для защиты цепей связи — $di/dt = 75 \text{ A/мкс}$; U — напряжение между телефонным портом и защитным проводником (РЕ): 200 В/разделение — 200 В макс; горизонтальная развертка — 2 мкс/разделение

Рисунок М.5 — Формы волн напряжения и тока, измеренные во время приложения перенапряжения при установке многофункционального УЗИП в цепи строения, показанной на рисунке М.1

Приложение N (справочное)

Резервная защита от короткого замыкания и устойчивость к импульсам напряжения

N.1 Общие сведения

Предполагается, что импульсный ток протекает не только через УЗИП, но и через другие устройства, которые в первую очередь не предназначены для перенапряжения. В этой ситуации предусмотрены резервные средства защиты и все виды защиты от тока короткого замыкания, установленные на вводе, поэтому может произойти нежелательное отключение или оплавление. Полезно знать стойкость этих устройств, чтобы предотвратить неправильное применение для защиты от перенапряжения.

Дополнительное падение напряжения может произойти, когда через резервную защиту протекает импульсный ток. Это падение напряжения зависит от типа устройства, используемого в качестве резервной защиты, и от его номинального тока.

В разделах N.2, N.3, N.4 и N.5 данного приложения даются четкий расчет и информация о стойкости предохранителя к импульсу напряжения, основанная на проведенных типовых испытаниях и экспериментальных данных, полученных изготовителями УЗИП, а также изготовителями предохранителей. Для других устройств защиты от сверхтоков (УТЗ) стойкость к перенапряжениям может существенно зависеть от типа и конструкции устройства. Дополнительная информация для сравнения преимуществ и недостатков различных конструкций разъединителей УЗИП приведена в разделе N.6. Устройства специального назначения могут иметь другие характеристики.

При необходимости изготовители должны предоставить информацию по совместному применению УЗИП с другими устройствами, такими как автоматические выключатели, УДТ и т. д. Рекомендуется обратиться к руководству изготовителя.

В разделе N.7 приведены дополнительные значения испытаний для разъединителей УЗИП, используемых в части стран.

Напоминаем потребителям, что соображения безопасности в случае отказа УЗИП и устойчивость к перенапряжениям могут привести к выбору другого разъединителя УЗИП. Потребители всегда должны это помнить и руководствоваться указаниями изготовителя УЗИП.

N.2 Устойчивость плавких предохранителей к одиночным импульсам 8/20 и 10/350

Использование расчета I_2t формы импульса по сравнению с I^2t (1 мс) перед дуговым разрядом предохранителя, предоставленным изготовителем, является возможным способом оценки устойчивости предохранителя к однократному импульсу напряжения.

I^2t импульс можно оценить по пиковому значению импульсного тока и его номинальной форме волны, используя следующие формулы:

- для формы волны 10/350 (см. также 8.1.1 IEC 61643-11:2011)

$$I^2t [A^2s] = 2,5 \cdot 10^{-4} \cdot I_{crest}^2 [A^2];$$

- для формы волны 8/20

$$I^2t [A^2s] = 0,14 \cdot 10^{-4} \cdot I_{crest}^2 [A^2].$$

Примечание — Это основано на номинальной форме импульса (время нарастания и время до половинного значения) и не включает разрешенные максимальные допуски испытаний.

Примеры:

- чтобы выдерживать одиночный импульс тока 8/20 величиной 9 кА, резервный предохранитель должен иметь минимальное значение преддугового разряда, превышающее

$$I^2t [A^2c] = 0,14 \cdot 10^{-4} \cdot 9^2 = 1134 [A^2c];$$

- чтобы выдерживать одиночный импульс тока 10/350 величиной 5 кА, резервный предохранитель должен иметь минимальное значение преддугового разряда, превышающее

$$I^2t [A^2c] = 2,5 \cdot 10^{-4} \cdot 5^2 = 6250 [A^2c].$$

Неиспользованный предохранитель 100 А gG с преддуговым значением 21200 А²с может выдерживать одиночный импульс тока 8/20 величиной

$$I_{\text{crest}} [\text{A}] = \sqrt{21200 / (0,14 \cdot 10^{-4})} = 38914 [\text{A}].$$

Различные значения I^2t можно найти в технических паспортах предохранителей в зависимости от их характеристик, размеров и изготовителей.

N.3 Факторы, влияющие на работу (снижающие) показатели плавких предохранителей во время испытаний

Во время процедуры испытания, указанной в IEC 61643-11, предохранитель должен выдерживать не только одиночный импульс, но и полную последовательность импульсов (предварительное испытание и испытание в рабочем режиме). Эти импульсы приведут к деградации предохранителя и, следовательно, уменьшат его стойкость по сравнению с выдерживаемым одиночным импульсом (см. N.2).

Экспериментальные данные показывают, что, для того чтобы пройти полное предварительное испытание и испытание в рабочем режиме, к значению выдерживаемого одиночного импульса необходимо применить коэффициент уменьшения от 0,5 до 0,9.

Следует учитывать три основных фактора:

- отношение между I_n и I_{imp} .

Предварительное испытание проводят с 15 импульсами при I_n , а окончательное испытание в рабочем режиме проводят при 0,1; 0,25; 0,5; 0,75 и один раз при I_{imp} . Если пиковое значение I_n ниже I_{imp} , деградацию, вызванную предварительным испытанием, можно игнорировать по сравнению с нагрузкой I_{imp} . Напротив, если пиковое значение I_n близко или даже больше I_{imp} , нельзя игнорировать нагрузку, вызванную предварительным испытанием;

- абсолютное значение по сравнению с отдельным выдерживаемым импульсным током предохранителя.

Когда значения I_n или I_{imp} близки к максимальному значению амплитуды импульса, который может выдерживать предохранитель, он будет ухудшаться с каждым приложенным импульсом, тогда как если они намного ниже этого максимального значения амплитуды импульса, эффект можно игнорировать;

- допуск значений I^2t предохранителя.

В большинстве случаев изготовители предохранителей предоставляют допуск для своего устройства в соответствии со стандартом предохранителей. Такой допуск не связан с реальной способностью выдерживать импульсные перенапряжения и не может использоваться в расчетах.

N.4 Устойчивость предохранителей в условиях эксплуатации, основанная на экспериментальных данных и подтвержденная расчетами на основе параметров и пределов, установленных серией IEC 60269

Примеры соотношения стойкости к одиночным импульсам и значений полного предварительного испытания/испытания в рабочем режиме показаны в таблице N.1.

Т а б л и ц а N.1 — Примеры соотношения для испытаний устойчивости к одиночным импульсам и испытаниям в условиях полного предварительного кондиционирования/испытания в рабочем режиме

Способность плавких вставок gG выдерживать рабочие и дополнительные испытательные нагрузки					
Номинальный ток плавкой вставки (А)	Минимальное преддуговое значение I^2t (таблица 113 IEC 60269-2)	Оцениваемое минимальное адиабатическое значение I^2t (А ² с)	Коэффициент безопасности (по значению тока)	Максимальный I (кА) (8/20 мкс)	Максимальный I (кА) (10/350 мкс)
8	40	24	0,85	1,2	0,3
10	68	41		1,5	0,3
12	130	78		2,1	0,5
16	291	175		3,1	0,7
20	640	384		4,6	1,0
25	1 210	726		6,4	1,4
32	2 500	1 750		9,9	2,2
40	4 000	2 800		12,5	2,8
50	5 750	4 025		15	3,4
63	9 000	6 300		19	4,2
80	13 700	10 960		25	5,6

Окончание таблицы N.1

Способность плавких вставок gG выдерживать рабочие и дополнительные испытательные нагрузки					
Номинальный ток плавкой вставки (А)	Минимальное преддуговое значение I^2t (таблица 113 IEC 60269-2)	Оцениваемое минимальное адиабатическое значение I^2t (А ² с)	Коэффициент безопасности (по значению тока)	Максимальный I (кА) (8/20 мкс)	Максимальный I (кА) (10/350 мкс)
100	21 200	19 080	0,85	33	7,3
125	36 000	32 400		42	9,6
160	64 000	57 600		57	13
200	104 000	93 600		72	16
224	139 000	125 100		83	19
250	185 000	166 500		96	22
315	302 000	271 800		123	28
400	557 000	445 600		157	35
500	900 000	720 000		200	45
630	1 600 000	1 280 000		267	60

Пояснения к данным, представленным в таблице N.1:

Столбец 2: Эти минимальные преддуговые значения I^2t взяты из IEC 60269-2, таблица 113. Они относятся к преддуговому времени 4 мс и изначально были установлены SC32B как эталонное значение.

Столбец 3: Эти значения рассчитываются на основе констант материала и формы плавкой вставки. Они относятся к времени плавления примерно 3 мс и подтверждены опытом.

Столбец 4: Это коэффициент безопасности, учитывающий различные размеры предохранителей.

Столбцы 5+6: Эти значения основаны на расчетах из столбца 3 и подтверждены экспериментальными данными испытаний в рабочем режиме.

Значения, содержащиеся в таблице N.1, должны применяться для всех типов плавких вставок gG, независимо от их размеров, но не применимы к другим характеристикам предохранителей.

Конечно, они могут служить в качестве оценочных значений на основе сравнительных расчетов.

Другие характеристики предохранителей необходимо проверять отдельно, применяя полную процедуру испытания в рабочем режиме, как указано в IEC 61643-11.

Примечание — Большинство экспериментальных данных, использованных в качестве основы для таблицы N.1 и соответствующих расчетов для импульсных токов 10/350, основаны на предохранителях NH, тем не менее испытания, проведенные на нескольких цилиндрических предохранителях, подтвердили вышеупомянутую стойкость для предохранителей этого размера.

N.5 Работа внешних разъединителей

Следующий режим работы автоматических выключателей и предохранителей (см. таблицу N.2) основано на исследованиях за последние три года и дает краткий обзор текущей ситуации. Следует учитывать, что приведенное ниже краткое изложение связано с существующей технологией и размером автоматического выключателя и предохранителя (испытания проводились при 230/400 В), и если они изменятся в будущем, это также может оказать значительное влияние на представленные результаты.

Т а б л и ц а N.2 — Режим работы внешних разъединителей

Номинальный ток (в А)	0-80	80-...
Выдерживаемый импульсный ток (8/20)	Как правило, стойкость автоматических выключателей значительно выше, чем предохранителей (вдвое)	Как правило, стойкость автоматических выключателей все еще выше, чем предохранителей (на 30 % — 50 %)
Выдерживаемый ток молнии (10/350)	Нельзя ничего сказать, это связано не с номинальным током выключателей, а в большей степени с их технологией и может быть значительно ниже или выше, чем для предохранителей	

Окончание таблицы N.2

Номинальный ток (в А)	0-80	80-...
Падение напряжения (ПН), дополняющее остаточное напряжение без срабатывания*, когда разъединитель находится в ветви УЗИП	В целом падение напряжения у автоматических выключателей больше, чем у предохранителей. Разница уменьшается с повышением номинального тока вплоть до ее полного отсутствия	В целом автоматический выключатель показывает эквивалентное и даже меньшее падение напряжения по сравнению с предохранителями. Разница увеличивается с увеличением номинального тока
Падение напряжения (ПН), добавляемое к остаточному напряжению со срабатыванием*, когда разъединитель находится в ветви УЗИП	Для предохранителей падение напряжения во время горения дуги выше, чем падение напряжения дуги выключателей, но временные характеристики автоматического выключателя зависят от использования ограничивающих или переключающих напряжение УЗИП, а также от амплитуды сопровождающего тока	
* Это может произойти, если мощность разъединителя меньше максимального номинала разъединителя, указанного изготовителем в его техническом паспорте.		

Все компоненты перед УЗИП могут влиять на устойчивость к импульсным перенапряжениям установки, и их устойчивость к перенапряжениям должна быть известна.

N.6 Дополнительные требования и испытательные значения внешних разъединителей УЗИП, применяемые в части стран

В части стран предъявляются дополнительные требования и применяются дополнительные испытательные значения для внешних разъединителей УЗИП.

В Японии предъявляются требования к плавким разъединителям УЗИП (SFD).

Примечание 1 — JEITA RC4501: «Разъединители УЗИП для низковольтных устройств защиты от импульсных перенапряжений. Требования к характеристикам и методы испытаний УЗИП с плавкими разъединителями (SFD) в Японии».

Примечание 2 — JEITA RC4502: «Разъединители УЗИП для низковольтных устройств защиты от импульсных перенапряжений. Принципы выбора и применения УЗИП с плавкими разъединителями (SFD) в Японии».

Стандарты китайской энергетической и телекоммуникационной отраслей содержат требования и методы испытаний для специального разъединителя (SSD) для УЗИП.

Примечание 3 — NB/T 42150—2018: «Специальные защитные устройства для низковольтных устройств защиты от импульсных перенапряжений в Китае, YD/T XXXXX. Внешний автоматический выключатель для устройств защиты от импульсных перенапряжений, используемых на станциях/объектах связи (на стадии публикации)».

По сути, эти требования для SFD и SSD следующие:

- высокая стойкость к импульсным перегрузкам (см. таблицу N.3);
- меньшее падение напряжения при импульсном токе;
- низкий номинальный ток с время-токовыми характеристиками для согласования перегрузки по току с вышестоящим УТЗ и защитного отключения в случае отказа УЗИП (см. рисунок N.1);
- время-токовые характеристики для согласования максимального тока с вышестоящим УТЗ (см. рисунок N.2).

Т а б л и ц а N.3 — Примеры электрических номиналов для SFD

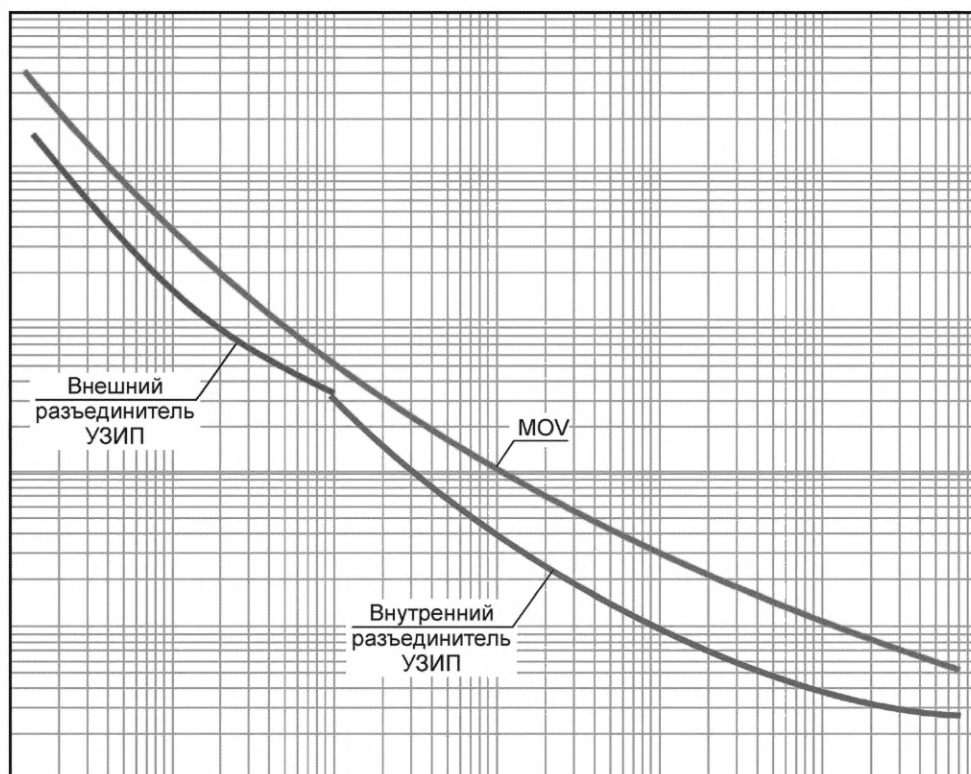
Номинальный ток	Стойкость к импульсным перенапряжениям	Форма волны импульса	Отключающая способность
30 А	20 кА: 15 — кратное	8/20	AC 250 В 100 кА
28 А	15 кА: 15 — кратное		
23 А	10 кА: 15 — кратное		

Таблица N.4 — Примеры тока расцепления для SSD

Минимальный ток расцепления	Стойкость к импульсным перенапряжениям	Форма волны импульса	Отключающая способность
3A	25 кА: 1 — кратное	10/350	10/350
3A	60 кА: 15 — кратное	8/20	8/20
3A	10 кА: 15 — кратное	8/20	8/20

На рисунке N.1 показан пример время-токовых характеристик внутреннего разъединителя УЗИП и внешних разъединителей (SFD или SSD), а также кривая время-токовой характеристики отказа (горения) MOV внутри УЗИП. Для координации работы между MOV внутри УЗИП и внутренними и внешними разъединителями УЗИП (SFD или SSD) необходимо подтвердить, что:

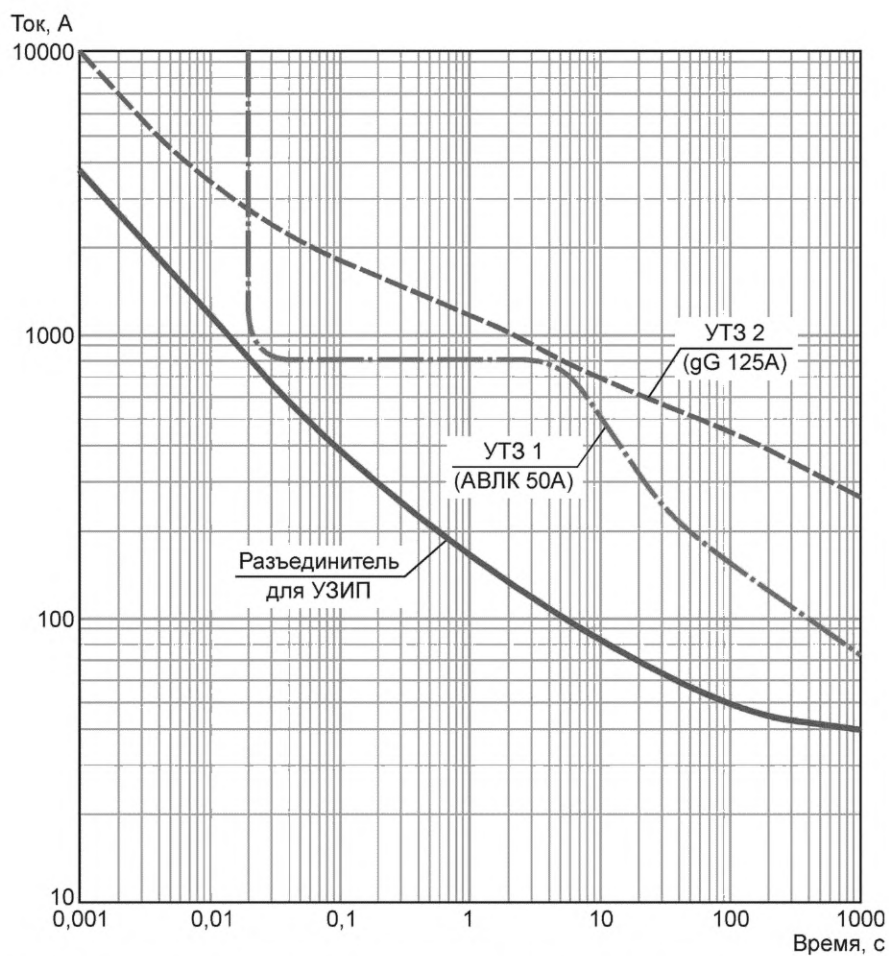
- характеристическая кривая внешних разъединителей должна пересекаться с характеристической кривой внутренних разъединителей для охвата всего диапазона тока отказа;
- характеристические кривые как внутренних, так и внешних разъединителей должны находиться в нижнем левом углу кривой отказа (горения) MOV для расцепления цепи до того, как MOV откажет (сгорит).



Зеленая кривая — кривая время-токовой характеристики отказа (перегорания) MOV; красная кривая — кривая время-токовой характеристики внешнего разъединителя УЗИП; синяя кривая — кривая время-токовой характеристики внутреннего разъединителя УЗИП

Рисунок N.1 — Принципиальная схема координации внутренних и внешних разъединителей УЗИП с MOV

На рисунке N.2 показан пример время-токовой характеристики разъединителей УТЗ и УЗИП. Если в качестве УТЗ установлен автоматический выключатель в литом корпусе (АВЛК) 50А или 125А gG предохранитель, как показано на рисунке 18, разъединитель УЗИП должен срабатывать быстрее, чем УТЗ, т. е. время-токовая характеристика разъединителя УЗИП должна находиться в нижнем левом углу таковой для УТЗ.



Зеленая кривая — кривая время-токовой характеристики 50А АВЛК; красная кривая — кривая время-токовой характеристики 125А цилиндрического плавкого предохранителя gG; синяя кривая — кривая время-токовой характеристики внутреннего разъединителя УЗИП

Рисунок N.2 — Пример время-токовых характеристик разъединителей УЗИП

Приложение О (справочное)

Практические методы испытаний уровня стойкости систем в условиях разряда молний

О.1 Общие сведения

Следующие методы испытаний можно использовать для оценки общего уровня невосприимчивости системы.

О.2 Испытание УЗИП на ток разряда в нормальных условиях эксплуатации

а) До испытания невосприимчивости системы:

- необходимо определить устойчивость защищаемого оборудования. Для оборудования, подключенного к линиям электропередач, используются стандарты IEC 60664-1 и IEC 61643-12, а для оборудования, подключенного к линиям связи, — IEC 61643-22, ITU-T К.20 К.21 и К.45;

- защиту, обеспечиваемую УЗИП, следует определять с помощью процедур испытаний, указанных в стандартах на испытания и рабочие характеристики IEC 61643-11 или IEC 61643-21.

б) Защищаемое оборудование следует испытывать с установленными УЗИП в соответствии с инструкциями изготовителя. Оборудование должно быть запитано при номинальном напряжении питания и нагружено параметрами номинального разрядного тока, рассчитанными для УЗИП. Там, где это возможно, должны быть подключены дополнительные цепи, такие как линии связи, датчики, двигатели.

с) На рисунке О.1 приведен пример цепи, используемой для проведения разрядных испытаний в нормальных условиях эксплуатации.

О.3 Испытания на наведенные токи молнии

а) импульсные токи следует подавать на металлическую монтажную пластину, чтобы исследовать режим работы всей системы из-за электромагнитных полей, создаваемых моделируемым грозовым разрядом;

б) установка испытуемой системы должна быть максимально приближена к реальности. Эта смоделированная установка должна включать защищаемое оборудование, установленные УЗИП, а также соединительные линии реальной длины и типа;

с) необходимо отслеживать результирующие наведенные импульсные токи в кабельной разводке всей системы;

д) характеристики и применимые значения первичного тока грозового разряда должны соответствовать приведенным в IEC 62305-1:2010, таблица С.3;

е) на рисунке О.2 приведен пример индукционного испытания, когда УЗИП класса II установлены в системах питания и управления.

О.4 Рекомендованная классификация испытаний на стойкость системы (согласно IEC 61000-4-5)

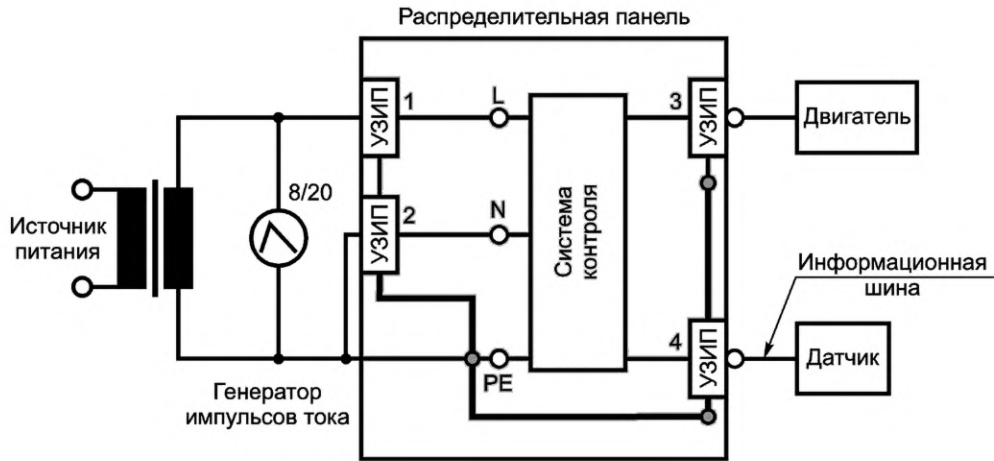
Данный стандарт определяет следующие критерии приемлемости:

а) нормальную работу в пределах, указанных изготовителем;

б) временный отказ в работе или ухудшение рабочих характеристик, которые прекращаются после прекращения помех, после чего нормальная работа оборудования восстанавливается без вмешательства оператора;

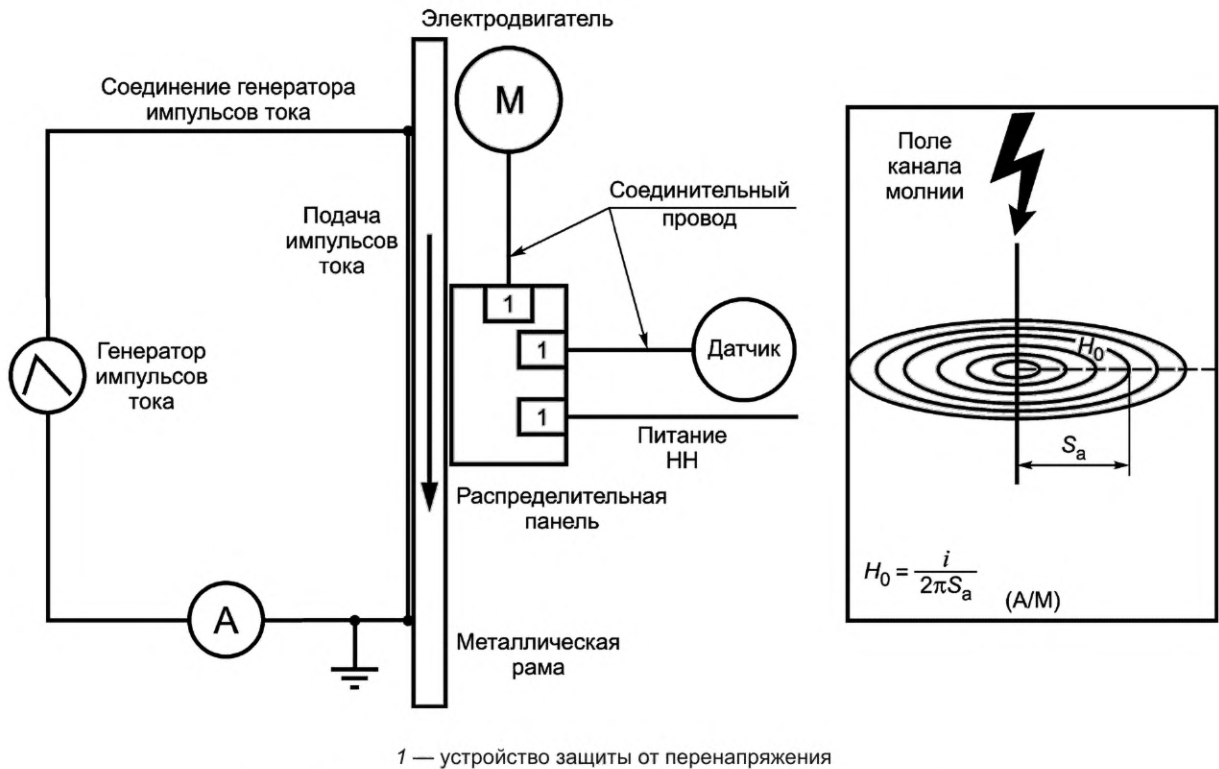
с) временный отказ в работе или деградацию функциональных характеристик, устранение которых требует вмешательства оператора;

д) отказ в работе или снижение производительности, которые невозможно восстановить из-за повреждения оборудования или программного обеспечения или потери данных.



УЗИП 1, УЗИП 2, УЗИП 3 — устройство защиты от перенапряжения для силовых цепей; УЗИП 4 — устройство защиты от перенапряжения для телекоммуникационных и сигнальных сетей

Рисунок О.1 — Пример цепи, используемой для проведения разрядных испытаний в нормальных условиях эксплуатации



1 — устройство защиты от перенапряжения

Рисунок О.2 — Пример цепи для испытаний наведенных токов молнии

Приложение Р
(справочное)

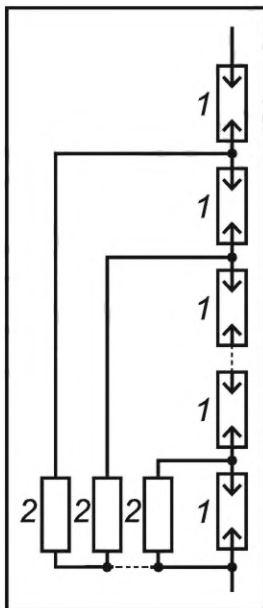
Руководство по испытаниям УЗИП, содержащим несколько элементов

Р.1 Общие сведения

В настоящем приложении содержится руководство к тому, какие пути тока должны быть проверены для нескольких примеров УЗИП, содержащих несколько компонентов. Для проведения данного выборочного испытания может потребоваться изменение УЗИП. Требования к пробоподготовке были разработаны на основе принципиальных схем компонентов, которые в основном применяются в УЗИП. В настоящее время на рынке появляются УЗИП со все более и более сложными схемами и возникают вопросы о том, как правильно применять требования к пробоподготовке в соответствии с первоначальными намерениями. Поскольку этот документ относится только к нелинейным компонентам, в нем не рассматривается способность таких компонентов принимать на себя значительную часть импульсного тока или того, что может произойти в случае отказа такого компонента, необходимы дальнейшие рекомендации. Такие рекомендации в целом очень сложно дать, поскольку постоянно появляются новые схемы. Поэтому следующие примеры помогут изготовителям и проводящим испытания инженерам принять наиболее подходящее решение для подготовки образца.

Р.2 Пример нескольких разрядников, включенных последовательно с активным/емкостным механизмом управления спуском

Пример нескольких последовательно соединенных искровых разрядников с омической/емкостной схемой управления активацией приведен на рисунке Р.1.



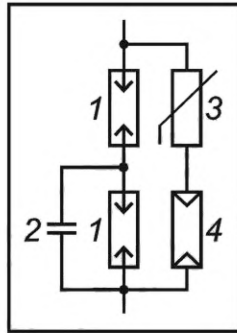
1 — искровые разрядники; 2 — резистивная или емкостная схема управления активацией

Рисунок Р.1 — Пример нескольких разрядников, включенных последовательно с активным/емкостным механизмом управления спуском

Последовательно включенные разрядники представляют единственный испытываемый путь тока. Схема управления омическим или емкостным делителем напряжения/триггером не представляет собой отдельный путь тока в значении этого документа, потому что она не содержит нелинейных компонентов и не проводит значительную часть тока.

Р.3 Пример двух разрядников, включенных последовательно с емкостным механизмом управления спуском и параллельно с последовательно включенными ГРТ + МОВ

Пример двух разрядников, включенных последовательно с емкостным механизмом управления спуском и параллельно с последовательно включенными ГРТ + МОВ приведен на рисунке Р.2.



1 — искровые разрядники; 2 — резистивная или емкостная схема управления активацией; 3 — MOV; 4 — ГРТ

Рисунок Р.2 — Два разрядника, включенных последовательно с емкостным механизмом управления спуском

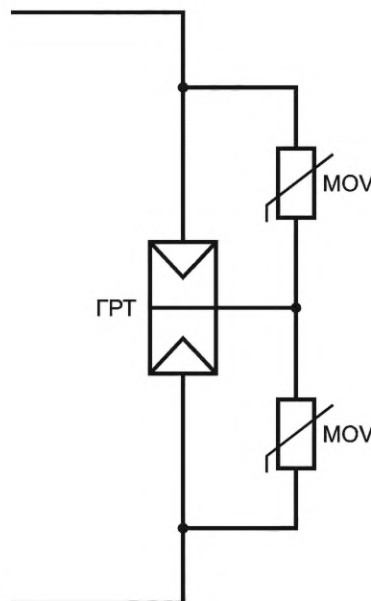
Два последовательно соединенных искровых разрядника составляют основной путь тока, который необходимо учитывать при испытании.

Следует рассмотреть необходимость отдельного испытания параллельного пути тока через последовательное соединение ГРТ и MOV, так как долю тока, проходящего через это последовательное соединение ГРТ и MOV, определить трудно (или порой вообще невозможно) и в настоящем документе не предусмотрен предел такой доли тока.

Емкостная схема управления активацией не представляет собой отдельный путь тока в значении этого документа, потому что она не содержит нелинейных компонентов, не потребляет значительную долю тока.

Р.4 Пример трехэлектродной ГРТ с параллельным механизмом обхода/активации MOV

Пример трехэлектродной ГРТ с параллельным механизмом обхода/активации MOV приведен на рисунке Р.3.



ГРТ — ГРТ с тремя электродами; MOV — обход «высокой мощности»

Рисунок Р.3 — Трехэлектродная ГРТ с параллельным механизмом обхода/активации MOV

Трехэлектродная ГРТ представляет собой один путь тока, который необходимо принимать во внимание при испытаниях. Следует рассмотреть необходимость отдельного испытания параллельного пути тока через последовательное соединение MOV, так как можно ожидать протекание значительной доли через эти последовательно соединенные MOV, пока не сработает ГРТ.

Р.5 Пример четырехэлектродного разрядника с механизмом управления ГРТ + MOV

Пример четырехэлектродной ГРТ с параллельным механизмом управления ГРТ + MOV приведен на рисунке Р.4.

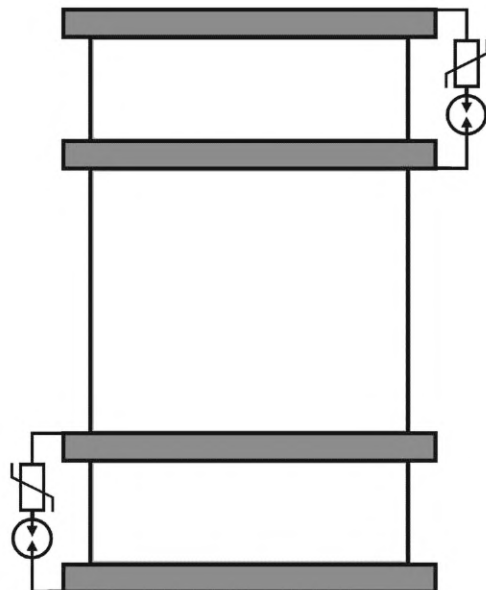


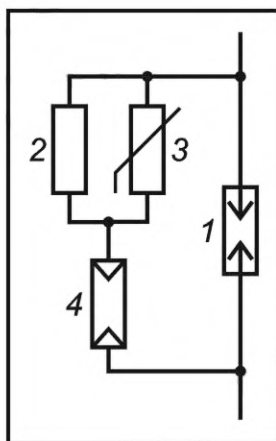
Рисунок Р.4 — Четырехэлектродный разрядник с механизмом управления ГРТ + МОВ

Четырехэлектродная ГРТ представляет собой основной путь тока, который необходимо принимать во внимание при испытаниях.

Необходимость проведения отдельного испытания частичного параллельного пути тока к отдельным участкам этого четырехэлектродного разрядника через последовательно соединенные ГРТ и МОВ рассматривать не следует, хотя он и содержит нелинейные компоненты, поскольку они не образуют параллельный путь тока к основному компоненту, которым является четырехэлектродный разрядник.

Р.6 Пример разрядника, включенного параллельно с последовательно соединенными ГРТ и МОВ

Пример искрового разрядника, включенного параллельно с последовательно соединенными ГРТ и МОВ, приведен на рисунке Р.5.



1 — искровой разрядник; 2 — резистор; 3 — МОВ; 4 — ГРТ

Рисунок Р.5 — Разрядник, включенный параллельно с последовательно соединенными ГРТ и МОВ

ГРТ представляет собой один путь тока, который необходимо принимать во внимание при испытаниях.

Следует рассмотреть необходимость отдельного испытания параллельного пути тока через последовательное соединение МОВ + ГРТ, так как можно ожидать протекание значительной доли через эти последовательно соединенные МОВ.

Р.7 Пример трехэлектродного разрядника с пусковым трансформатором

Пример трехэлектродного искрового разрядника с пусковым трансформатором на рисунке Р.6.

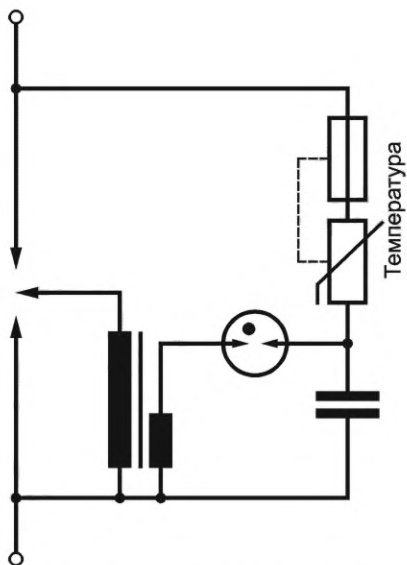


Рисунок Р.6 — Трехэлектродный разрядник с пусковым трансформатором

Трехэлектродная ГРТ представляет собой основной путь тока, который необходимо принимать во внимание при испытаниях.

Параллельный путь тока через последовательное соединение МОВ и пускового трансформатора/конденсатора ограничен по току линейными компонентами и, следовательно, его отдельное испытание не следует рассматривать, поскольку протекания значительной доли тока через эту схему ожидать точно не стоит.

Приложение Q
(справочное)

Исключения в США для УЗИП, испытанных по классу I

В США испытания класса I для УЗИП не являются обязательными. Данное исключение применимо ко всему стандарту.

**Приложение ДА
(справочное)**

**Сведения о соответствии ссылочных международных стандартов
межгосударственным стандартам**

Таблица ДА.1

Обозначение ссылочного международного стандарта	Степень соответствия	Обозначение и наименование соответствующего межгосударственного стандарта
IEC 60364-4-44:2007	—	* 1)
IEC 60364-5-53	—	* 2)
IEC 60529	MOD	ГОСТ 14254—2015 (IEC 60529:2013) «Степени защиты, обеспечиваемые оболочками» (Код IP)
IEC 60664-1:2007	—	* 3)
IEC 61000-4-5:2014	IDT	ГОСТ IEC 61000-4-5—2017 «Электромагнитная совместимость (ЭМС). Часть 4-5. Методы испытаний и измерений. Испытание на устойчивость к выбросу напряжения»
IEC 61643-32:2017	IDT	ГОСТ 61643-32—2021 «Устройства защиты от перенапряжений низковольтные. Часть 32. Устройства защиты от перенапряжений, подключенные к стороне постоянного тока фотоэлектрических установок. Принципы выбора и применения»

¹⁾ В Российской Федерации действует ГОСТ Р 50571.4.44—2019 (МЭК 60364-4-44—2007) «Электроустановки низковольтные. Часть 4.44. Защита для обеспечения безопасности. Защита от резких отклонений напряжения и электромагнитных возмущений».

²⁾ В Российской Федерации действует ГОСТ Р 50571.5.53—2013/МЭК 60364-5-53:2002 «Электроустановки низковольтные. Часть 5-53. Выбор и монтаж электрооборудования. Отделение, коммутация и управление».

³⁾ В Российской Федерации действует ГОСТ Р МЭК 60664.1—2012 «Координация изоляции для оборудования в низковольтных системах. Часть 1. Принципы, требования и испытания».

Окончание таблицы ДА.1

Обозначение ссылочного международного стандарта	Степень соответствия	Обозначение и наименование соответствующего межгосударственного стандарта
IEC 61643-11:2011	IDT	ГОСТ IEC 61643-11—2013 «Устройства защиты от перенапряжений низковольтные. Часть 11. Устройства защиты от перенапряжений, подключенные к низковольтным системам распределения электроэнергии. Требования и методы испытаний»
IEC 62305-1:2010	—	* 1)
IEC 62305-2	—	* 2)
IEC 62305-4	—	* 3)
IEC 62475:2010	—	* 4)
<p>* Соответствующий межгосударственный стандарт отсутствует. До его принятия рекомендуется использовать перевод на русский язык данного международного стандарта.</p> <p>Примечание — В настоящей таблице использованы следующие условные обозначения степени соответствия стандартов:</p> <ul style="list-style-type: none"> - IDT — идентичные стандарты; - MOD — модифицированный стандарт. 		

1) В Российской Федерации действует ГОСТ Р МЭК 62305-1—2010 «Менеджмент риска. Защита от молнии. Часть 1. Общие принципы».

2) В Российской Федерации действует ГОСТ Р МЭК 62305-2—2010 «Менеджмент риска. Защита от молнии. Часть 2. Оценка риска».

3) В Российской Федерации действует ГОСТ Р МЭК 62305-4—2016 «Защита от молнии. Часть 4. Защита электрических и электронных систем внутри зданий и сооружений».

4) В Российской Федерации действует ГОСТ IEC 61008-1—2020 «Выключатели автоматические, управляемые дифференциальным током, бытового и аналогичного назначения без встроенной защиты от сверхтоков. Часть 1. Общие требования и методы испытаний».

Библиография

- [1] IEC 60038, IEC standard voltages (Напряжения стандартные по МЭК)
- [2] IEC 60269 series, Low-voltage fuses (Предохранители плавкие низковольтные)
- [3] IEC 60364-4-42, Low-voltage electrical installations — Part 4-42: Protection for safety — Protection against thermal effects (Электроустановки низковольтные. Часть 4-42. Защита для обеспечения безопасности. Защита от тепловых воздействий)
- [4] IEC 60364-4-43, Low-voltage electrical installations — Part 4-43: Protection for safety — Protection against overcurrent (Низковольтные электрические установки. Часть 4-43. Защита для обеспечения безопасности. Защита от сверхтока)
- [5] IEC 60898-1, Electrical accessories — Circuit-breakers for overcurrent protection for household and similar installations — Part 1: Circuit-breakers for a.c. operation (Аматура электрическая. Выключатели автоматические для защиты от сверхтоков электроустановок бытового и аналогичного назначения. Часть 1. Автоматические выключатели для переменного тока)
- [6] IEC 60947-2, Low-voltage switchgear and controlgear — Part 2: Circuit-breakers (Аппаратура распределения и управления низковольтная. Часть 2. Автоматические выключатели)
- [7] IEC 60060-1, High-voltage test techniques — Part 1: General definitions and test requirements (Методы испытаний высоким напряжением. Часть 1. Общие определения и требования к испытаниям)
- [8] IEC 62305-3:2010, Protection against lightning — Part 3: Physical damage to structures and life hazard (Защита от молнии. Часть 3. Физические повреждения конструкций и опасность для жизни)
- [9] IEC 61000-5-6:2002, Electromagnetic compatibility (EMC) — Part 5-6: Installation and mitigation guidelines — Mitigation of external EM influences (Электромагнитная совместимость. Часть 5-6. Руководство по монтажу и ослаблению. Ослабление внешних электровоздействий)
- [10] IEC 61008-1, Residual current operated circuit-breakers without integral overcurrent protection for household and similar uses (RCCBs) — Part 1: General rules (Выключатели автоматические, управляемые дифференциальным током, бытового и аналогичного назначения без встроенной защиты от сверхтоков. Часть 1. Общие требования и методы испытаний)
- [11] IEC 61009-1, Residual current operated circuit-breakers with integral overcurrent protection for household and similar uses (RCBOs) — Part 1: General rules (Выключатели автоматические, срабатывающие от остаточного тока со встроенной защитой от тока перегрузки бытовые и аналогичного назначения (АВДТ). Часть 1. Общие правила)
- [12] IEC TR 62066:2002, Surge overvoltages and surge protection in low-voltage a.c power systems — General basic information (Перенапряжения и защита от выбросов напряжения в низковольтных системах питания переменного тока. Общая основная информация)
- [13] IEC 60050-151:2001, International Electrotechnical Vocabulary (IEV) — Part 151: Electrical and magnetic devices (Международный электротехнический словарь. Часть 151. Электрические и магнитные устройства)
- [14] IEC 60050-442:1998, International Electrotechnical Vocabulary (IEV) — Part 442: Electrical accessories (Международный электротехнический словарь. Часть 442. Электрические аксессуары)
- [15] IEC 60050-826:2004, International Electrotechnical Vocabulary (IEV) — Part 826: Electrical installations (Международный электротехнический словарь. Часть 826. Электрические установки)
- [16] IEC 60099-4:2014, Surge arresters — Part 4: Metal-oxide surge arresters without gaps for a.c. systems (Ограничители перенапряжений. Часть 4. Металлооксидные ограничители перенапряжений без искровых промежутков для систем переменного тока)
- [17] IEC 60099-5, Surge arresters — Part 5: Selection and application recommendations (Ограничители перенапряжений. Часть 5. Методические указания по выбору и применению)
- [18] IEC 61936-1, Power installations exceeding 1 kV a.c. — Part 1: Common rules (Установки электрические напряжением свыше 1 кВ переменного тока. Часть 1. Общие правила)
- [19] IEC 61643-21, Low voltage surge protective devices — Part 21: Surge protective devices connected to telecommunications and signalling networks — Performance requirements and testing methods (Устройства защиты от перенапряжений низковольтные. Часть 21. Устройства защиты от перенапряжений, подключенные к сигнальным и телекоммуникационным сетям. Требования к эксплуатационным характеристикам и методы испытаний)

- [20] IEC 61643-22, Low-voltage surge protective devices — Part 22: Surge protective devices connected to telecommunications and signalling networks — Selection and application principles (Устройства защиты от перенапряжений низковольтные. Часть 22. Устройства защиты от перенапряжений, подключенные к сетям сигнализации и связи. Принципы выбора и применения)
- [21] IEC 61643-321, Components for low-voltage surge protective devices — Part 321: Specifications for avalanche breakdown diode (ABD) [Компоненты низковольтных защитных устройств от перенапряжения. Часть 321. Технические условия на диоды лавинного пробоя (ABD)]
- [22] IEC 61643-331, Components for low-voltage surge protective devices — Part 331: Performance requirements and test methods for metal oxide varistors (MOV) [Компоненты низковольтных защитных устройств от перенапряжения. Часть 331. Требования к эксплуатационным характеристикам и методы испытаний металлооксидных варисторов (MOV)]
- [23] IEC 61643-341, Components for low-voltage surge protective devices — Part 341: Specification for thyristor surge suppressors (TSS) [Устройства защиты от перенапряжений низковольтные. Часть 341. Требования к эксплуатационным характеристикам и испытательные схемы для тиристорных защитных разрядников]
- [24] IEC 62305-3, Protection against lightning — Part 3: Physical damage to structures and life hazard (Защита от молнии. Часть 3. Физические повреждения конструкций и опасность для жизни)
- [25] IEC 62561-6, Lightning protection system components (LPSC) — Part 6: Requirements for lightning strike counters (LSC) [Компоненты системы молниезащиты. Часть 6. Требования к счетчикам ударов молнии]
- [26] IEEE 1159-2009, IEEE Recommended Practice for Monitoring Electric Power Quality (Рекомендованная практика IEEE для мониторинга качества электрической энергии)
- [27] IEEE C62.41.1-2002, IEEE Guide on the Surge Environment in Low-Voltage (1000 V and less) AC Power Circuits (Руководство IEEE по импульсной среде в низковольтных (1000 В и менее) силовых цепях переменного тока)
- [28] IEEE C62.41.2, IEEE recommended practice on characterization of surges in lowvoltage (1000 V and less) AC power circuits (Рекомендуемый IEEE метод определения характеристик импульсов напряжения в низковольтных (1000 В и менее) силовых цепях переменного тока)
- [29] IEEE C62.72-2016, IEEE Guide for the Application of Surge-Protective Devices for Use on the Load Side of Service Equipment in Low-Voltage (1000 V or Less, 50 Hz or 60 Hz) AC Power Circuits (Руководство IEEE по применению устройств защиты от импульсного перенапряжения для использования на стороне нагрузки сервисного оборудования в низковольтных (1000 В или менее, 50 или 60 Гц) цепях переменного тока)
- [30] A. ROUSSEAU, P. AURIOL, A. RAKOTOMALALA. Lightning distribution through earthing systems, Hobart Lightning Protection Workshop, 1992 (А. РУССО, П. АУРИОЛ, А. РАКОТОМАЛАЛА. Распределение молний через системы заземления, Hobart Lightning Protection Workshop, 1992 г.)
- [31] H. ALTMAIER, D. PELZ, K. SCHEIBE. Computer simulation of surge voltage protection in low voltage systems, ICLP, 1992 (Г. АЛЬТМАЙЕР, Д. ПЕЛЬЦ, К. ШАЙБЕ. Компьютерное моделирование защиты от импульсных перенапряжений в низковольтных системах, ICLP, 1992 г.)
- [32] M. CLEMENT, J. MICHAUD. Overvoltages on the low voltage distribution networks, CIREN, 1993 (М. КЛЕМЕНТ, Дж. МИКОД. Перенапряжения в низковольтных распределительных сетях, CIREN, 1993 г.)
- [33] J. SCHONAU, F. NOACK, R. BROCKE. Coordination of fuses and overvoltages protection devices in low voltage mains. Fifth International Conference on Electrical Fuses and their Applications, 1995 (Дж. ШОНАУ, Ф. НОАК, Р. БРУК. Координация плавких предохранителей и устройств защиты от импульсных перенапряжений в низковольтных сетях. Пятая международная конференция по электрическим предохранителям и их применениям, 1995 г.)
- [34] P. HASSE, P. ZAHLMANN, J. WIESINGER, W. ZISCHANK. Principle for an advanced coordination of surge protective devices in low voltage systems, ICLP 1994 (П. ХАССЕ, П. ЗАЛЬМАН, Й. ВИЗИНГЕР, В. ЦИШАНК. Принцип расширенной координации устройств защиты от перенапряжения в системах низкого напряжения, ICLP 1994 г.)
- [35] A. ROUSSEAU, T. PERCHE. Coordination of surge arresters in the low voltage field, INTELEC, 1995 (А. РУССО, Т. ПЕРШ. Координация ограничителей перенапряжения в низковольтных полях, INTELEC, 1995 г.)
- [36] F. MARTZLOFF, J.S. LAI. Coordinating cascaded surge protective devices: high-low versus low-high, IEEE IAS, 1991 (Ф. МАРТЦЛОФ, Й.С. ЛАЙ. Координация каскадных устройств защиты от импульсных перенапряжений: низковольтные и высоковольтные, IEEE IAS, 1991 г.)

- [37] J. HUSE et al. Coordination of surge protective devices in power supply systems: need for a secondary protection, ICLP, 1992 (Й. ХУЗЕ с соавт. Координация устройств защиты от импульсных перенапряжений в системах электропитания: необходимость вторичной защиты, ICLP, 1992 г.)
- [38] A. ROUSSEAU. Choice of low voltage surge arresters based on risk analysis, Power Quality, 1995 (А. РУССО. Выбор низковольтных ограничителей перенапряжения на основе анализа рисков, Power Quality, 1995 г.)
- [39] A. ROUSSEAU, V. CREVENAT. Protective levels at equipment terminals for various SPDs, GROUND, 2010 (А. РУССО, В. КРЕВЕНАТ. Уровни защиты на клеммах оборудования для различных УЗИП, GROUND, 2010 г.)

УДК 696.6:006.354

МКС 29.240.10

IDT

Ключевые слова: устройства защиты от импульсных перенапряжений, низковольтные системы, электроэнергия, выбор и принципы применения

Редактор *З.А. Лиманская*
Технический редактор *В.Н. Прусакова*
Корректор *И.А. Королева*
Компьютерная верстка *А.Н. Золотаревой*

Сдано в набор 22.09.2022. Подписано в печать 19.10.2022. Формат 60×84½. Гарнитура Ариал.
Усл. печ. л. 19,07. Уч.-изд. л. 18,45.

Подготовлено на основе электронной версии, предоставленной разработчиком стандарта

Создано в единичном исполнении в ФГБУ «РСТ» для комплектования Федерального информационного фонда стандартов,
117418 Москва, Нахимовский пр-т, д. 31, к. 2.
www.gostinfo.ru info@gostinfo.ru