
ФЕДЕРАЛЬНОЕ АГЕНТСТВО
ПО ТЕХНИЧЕСКОМУ РЕГУЛИРОВАНИЮ И МЕТРОЛОГИИ



НАЦИОНАЛЬНЫЙ
СТАНДАРТ
РОССИЙСКОЙ
ФЕДЕРАЦИИ

ГОСТ Р
70359—
2022

Краны грузоподъемные
УПОРЫ ТУПИКОВЫЕ РЕЛЬСОВЫХ ПУТЕЙ
Технические требования

Издание официальное

Москва
Российский институт стандартизации
2022

Предисловие

1 РАЗРАБОТАН Обществом с ограниченной ответственностью СКБ «ВЫСОТА» и Акционерным обществом «РАТТЕ» (АО «РАТТЕ»)

2 ВНЕСЕН Техническим комитетом по стандартизации ТК 289 «Краны грузоподъемные и машины непрерывного транспорта»

3 УТВЕРЖДЕН И ВВЕДЕН В ДЕЙСТВИЕ Приказом Федерального агентства по техническому регулированию и метрологии от 22 сентября 2022 г. № 976-ст

4 ВВЕДЕН ВПЕРВЫЕ

Правила применения настоящего стандарта установлены в статье 26 Федерального закона от 29 июня 2015 г. № 162-ФЗ «О стандартизации в Российской Федерации». Информация об изменениях к настоящему стандарту публикуется в ежегодном (по состоянию на 1 января текущего года) информационном указателе «Национальные стандарты», а официальный текст изменений и поправок — в ежемесячном информационном указателе «Национальные стандарты». В случае пересмотра (замены) или отмены настоящего стандарта соответствующее уведомление будет опубликовано в ближайшем выпуске ежемесячного информационного указателя «Национальные стандарты». Соответствующая информация, уведомление и тексты размещаются также в информационной системе общего пользования — на официальном сайте Федерального агентства по техническому регулированию и метрологии в сети Интернет (www.rst.gov.ru)

© Оформление. ФГБУ «РСТ», 2022

Настоящий стандарт не может быть полностью или частично воспроизведен, тиражирован и распространен в качестве официального издания без разрешения Федерального агентства по техническому регулированию и метрологии

Содержание

1 Область применения	1
2 Нормативные ссылки	1
3 Термины и определения	2
4 Требования безопасности	4
5 Проектирование	5
6 Требования к изготовлению	8
7 Правила приемки и методы контроля	9
8 Маркировка и упаковка	10
9 Транспортирование	10
10 Указания по монтажу	11
11 Указания по эксплуатации и ремонту	12
12 Гарантии изготовителя	14
Приложение А (обязательное) Требования по разработке технического задания на проектирование тупиковых упоров	15
Приложение Б (рекомендуемое) Указания по оформлению паспорта тупикового упора	16

Введение

Тупиковые упоры предназначены для ограничения опасного передвижения за пределами рабочей зоны находящихся в эксплуатации грузоподъемных кранов на рельсовом ходу, подвесных и опорных грузовых тележек, передвижных талей, в том числе для предотвращения их схода с рельсовых нитей.

До последнего времени в Российской Федерации не существовало стандартов, устанавливающих технические требования к тупиковым упорам рельсовых крановых путей, специфике их приемки и испытаний, а также необходимых требований к эксплуатации данного оборудования. Настоящий стандарт ликвидирует имеющийся пробел в нормативных документах и способствует повышению безопасности эксплуатации грузоподъемных кранов.

Краны грузоподъемные

УПОРЫ ТУПИКОВЫЕ РЕЛЬСОВЫХ ПУТЕЙ

Технические требования

Cranes.
Dead-end stops of rail tracks.
Technical requirements

Дата введения — 2023—03—01

1 Область применения

Настоящий стандарт распространяется на тупиковые упоры, входящие в состав путевого оборудования, обеспечивающего безопасность эксплуатации грузоподъемных кранов (далее — краны), грузовых тележек и передвижных талей, установленных на рельсовых крановых путях.

Настоящий стандарт устанавливает требования к проектированию, изготовлению, монтажу и надлежащей эксплуатации тупиковых упоров.

Настоящий стандарт не определяет конструктивное исполнение тупиковых упоров и их массогабаритные показатели, которые должны соответствовать требованиям заказчика или технических условий.

Настоящий стандарт в целом применим к тупиковым упорам, которые будут производиться по истечении одного года после его введения. Требования 4.3 и разделов 10, 11 применяют с даты введения стандарта в действие.

Стандарт не имеет цели требовать замены находящихся в эксплуатации тупиковых упоров, однако при реконструкции и ремонте рельсовых крановых путей или восстановлении упоров после наезда крана необходимо руководствоваться требованиями настоящего стандарта. Если выполнение требований стандарта влечет за собой существенные изменения конструкции узла крепления упоров, то возможность и необходимость приведения тупиковых упоров в соответствие с этими требованиями должна определять специализированная организация.

2 Нормативные ссылки

В настоящем стандарте использованы нормативные ссылки на следующие стандарты:

ГОСТ 9.032 Единая система защиты от коррозии и старения. Покрытия лакокрасочные. Группы, технические требования и обозначения

ГОСТ 9.104 Единая система защиты от коррозии и старения. Покрытия лакокрасочные. Группы условий эксплуатации

ГОСТ 12.4.026 Система стандартов безопасности труда. Цвета сигнальные, знаки безопасности и разметка сигнальная. Назначение и правила применения. Общие технические требования и характеристики. Методы испытаний

ГОСТ 15.309 Система разработки и постановки продукции на производство. Испытания и приемка выпускаемой продукции. Основные положения

ГОСТ 2991 Ящики дощатые неразборные для грузов массой до 500 кг. Общие технические условия

ГОСТ 10198 Ящики деревянные для грузов массой св. 200 до 20000 кг. Общие технические условия

ГОСТ 12969 Таблички для машин и приборов. Технические требования

ГОСТ 12971 Таблички прямоугольные для машин и приборов. Размеры

ГОСТ 14192 Маркировка грузов

ГОСТ 32578 Краны грузоподъемные. Металлические конструкции. Требования к материалам

ГОСТ 33709.1 Краны грузоподъемные. Словарь. Часть 1. Общие положения

ГОСТ 34020 Краны грузоподъемные. Допуски для колес, рельсовых путей кранов и их грузовых тележек

ГОСТ 34587 Краны грузоподъемные. Металлические конструкции. Требования к изготовлению

ГОСТ Р 51248—99 Пути наземные рельсовые крановые. Общие технические требования

ГОСТ Р 56944—2016 Краны грузоподъемные. Пути рельсовые крановые надземные. Общие технические условия

Примечание — При пользовании настоящим стандартом целесообразно проверить действие ссылочных стандартов в информационной системе общего пользования — на официальном сайте Федерального агентства по техническому регулированию и метрологии в сети Интернет или по ежегодному информационному указателю «Национальные стандарты», который опубликован по состоянию на 1 января текущего года, и по выпускам ежемесячного информационного указателя «Национальные стандарты» за текущий год. Если заменен ссылочный стандарт, на который дана недатированная ссылка, то рекомендуется использовать действующую версию этого стандарта с учетом всех внесенных в данную версию изменений. Если заменен ссылочный стандарт, на который дана датированная ссылка, то рекомендуется использовать версию этого стандарта с указанным выше годом утверждения (принятия). Если после утверждения настоящего стандарта в ссылочный стандарт, на который дана датированная ссылка, внесено изменение, затрагивающее положение, на которое дана ссылка, то это положение рекомендуется применять без учета данного изменения. Если ссылочный стандарт отменен без замены, то положение, в котором дана ссылка на него, рекомендуется применять в части, не затрагивающей эту ссылку.

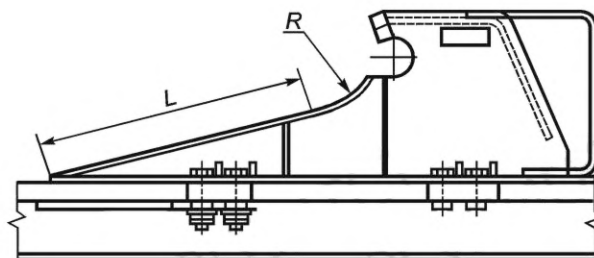
3 Термины и определения

В настоящем стандарте применены термины по ГОСТ 33709.1 и ГОСТ Р 56944, а также следующие термины с соответствующими определениями:

3.1 амортизатор: Элемент тупикового упора ударного и комбинированного типа, непосредственно и совместно с буфером крана поглощающий кинетическую энергию движущегося крана при его наезде на тупиковый упор.

3.2 накатная горка: Поверхность катания тупикового упора безударного или комбинированного типа, образуемая углом наклона прямолинейной поверхности и радиусом окружности переходной кривой, обеспечивающая условие равенства кинетической энергии движущегося крана и потенциальной энергии подъема крана с грузом на необходимую высоту, достигаемое при его наезде на накатную горку.

Примечание — См. рисунок 1.



L — наклонная поверхность; R — радиус окружности переходной кривой

Рисунок 1 — Накатная горка

3.3 наземный рельсовый крановый путь: Рельсовый крановый путь, возведенный в виде временного или постоянного сооружения, включающего верхнее и нижнее строения, предназначенный для эксплуатации, как правило, кранов стрелового типа и козловых кранов.

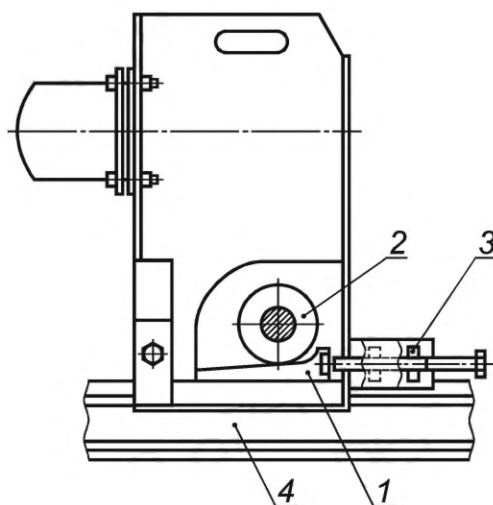
3.4 средства автоматической остановки: Совокупность ограничителей движений крана и отключающих устройств, обеспечивающих остановку крана при непреднамеренном пересечении границы рабочей зоны рельсового кранового пути.

3.5 **отключающее устройство:** Устройство, являющееся частью рельсового кранового пути, обеспечивающее воздействие на ограничитель движения для автоматического предотвращения перемещения крана за пределы рабочей зоны рельсового кранового пути.

3.6 **подкрановые строительные наземные конструкции:** Конструкции, составляющие верхнее строение (опорные элементы в виде полушпал, балок, ростверков, а также стяжки балок и балластный слой), воспринимающие нагрузки от крана и передающие их на земляное полотно (грунтовое основание).

3.7 **клин:** Регулируемый элемент тупикового упора ударного типа, который, в случае наезда крана на упор, в контакте с закрепленным на оси роликом обеспечивает необходимую устойчивость упора, допуская при заклинивании его определенное смещение по головке рельса, частично гасящее кинетическую энергию движущегося крана.

Примечание — См. рисунок 2.



1 — клин; 2 — ролик; 3 — чека-гайка; 4 — рельс

Рисунок 2 — Устройство клиновое тупикового упора

3.8 **реконструкция:** Изменение конструкции тупикового упора или его основных паспортных характеристик (например, дооборудование тупикового упора безударного типа амортизаторами или элементами, обеспечивающими разведение щек рельсового захвата противоугонного устройства башенного крана), а также иные изменения, вызывающие увеличение нагрузок на кран, тупиковый упор, рельс или опорные элементы.

3.9 **работоспособное состояние:** Состояние тупикового упора, при котором значения всех параметров, характеризующих способность выполнять заданную функцию, соответствуют требованиям нормативно-технической и (или) конструкторской (проектной) документации.

3.10 **неработоспособное состояние:** Состояние тупикового упора, при котором значение хотя бы одного параметра, характеризующего способность выполнять заданную функцию, не соответствует требованиям нормативно-технической и (или) конструкторской (проектной) документации.

3.11 **тупиковый упор:** Механическое устройство, которое, в комплекте из двух и более штук, препятствует опасному передвижению крана за границами рабочей зоны рельсового пути, возможно при отказе средств автоматической остановки и (или) тормозов механизма передвижения крана.

3.12 **тупиковый упор ударного типа:** Тупиковый упор, предназначенный для остановки движущегося крана посредством поглощения кинетической энергии при соударении буфера крана с амортизатором.

3.13 **тупиковый упор безударного типа:** Тупиковый упор, предназначенный для остановки движущегося крана посредством поглощения кинетической энергии при преодолении ходовым колесом крана накатной горки.

3.14 тупиковый упор комбинированного типа: Тупиковый упор, предназначенный для остановки движущегося крана в результате последовательного поглощения кинетической энергии при преодолении ходовым колесом крана накатной горки и соударения его с амортизатором.

3.15 паспорт тупикового упора [комплекта тупиковых упоров]: Эксплуатационный документ, содержащий идентификационные признаки тупикового упора (комплекта тупиковых упоров), в том числе сведения об изготовителе, приемке и гарантийных обязательствах, а также сведения о монтаже, проверках и ремонтах в процессе эксплуатации и другую необходимую информацию.

4 Требования безопасности

4.1 Тупиковые упоры должны обеспечивать гарантированную остановку крана при следующих условиях:

- скорость передвижения крана составляет 0,5 м/с, если кран и рельсовый путь не оборудованы средствами автоматической остановки механизма передвижения и 50 % от максимальной скорости — при наличии данных средств;
- масса поднятого груза соответствует номинальной грузоподъемности крана, при этом грузозахватный орган находится в крайнем верхнем положении;
- кран собран и смонтирован в максимальной комплектации, предусмотренной эксплуатационными документами;
- для мостовых кранов — грузозахватный орган находится в положении минимального подхода к оси рельсовой нити, для козловых кранов — над рельсовой нитью;
- для кранов стрелового типа — стрела находится в положении, параллельном рельсовому пути;
- значения направленной по ходу движения крана ветровой нагрузки рабочего состояния и уклона рельсового пути составляют максимальные величины, допустимые паспортными данными крана.

4.2 На стадиях проектирования, изготовления и монтажа условия, установленные в 4.1, должны быть подтверждены соответствием тупиковых упоров требованиям технических условий (технического задания), настоящего стандарта, а также требованиям, указанным в эксплуатационной документации крана, нормативной и проектной документации на рельсовый крановый путь и здание (сооружение), на котором он смонтирован, в том числе:

- выполнением требований 5.1.13 и 5.2.1.18 ГОСТ Р 56944—2016 и 4.5 ГОСТ Р 51248—99;
- соответствием прочности, жесткости, устойчивости элементов конструкции тупиковых упоров нагрузкам от наезда крана во всем диапазоне температур для соответствующего климатического исполнения тупиковых упоров;
- соответствием материалов, примененных в конструкции тупиковых упоров, а также технологии изготовления, монтажа и методов контроля требованиям, установленным рабочими чертежами и паспортом упора.

4.3 Выполнение тупиковыми упорами их функции в процессе эксплуатации должно быть обеспечено посредством осуществления контроля технического состояния:

- комплекта тупиковых упоров, включая оценку соответствия их установки на рельсах или опорных элементах требованиям, указанным в паспорте тупиковых упоров и настоящем стандарте;
- шарнирных соединений ходовых тележек кранов и элементов, связывающих их с базовыми частями кранов, износ которых свыше допустимых значений приведет к отсутствию зазора между ребордой ходовых колес крана и рельсом и, как следствие, к продольному и поперечному смещению упора относительно головки рельса в момент наезда ходового колеса крана на накатную горку;
- ходовых колес кранов в части их соответствия проектному положению в плане относительно рельсовых нитей, в том числе проверка отклонения от теоретической линии, проходящей через середины колес, и относительного смещения колес в осевом направлении;
- рельсовых нитей, включая отклонения от проектного положения, а также участков рельсов, располагающихся под тупиковыми упорами на длине до стыковых накладок или до свободного торца, включая проверку отсутствия признаков смещения рельса по отношению к опорным элементам.

5 Проектирование

5.1 Проектирование тупиковых упоров выполняют специализированные организации в соответствии с требованиями настоящего стандарта и с учетом технических требований к конструкциям кранов, рельсовым путям и зданиям (сооружениям).

5.2 В случае разработки проекта тупиковых упоров эксплуатирующей либо иной организацией проект должен быть согласован с изготовителем крана [проект упоров для надземных путей — с проектировщиком здания (сооружения)] либо иной специализированной организацией в части расположения мест крепления тупиковых упоров и допустимых нагрузок на опорные элементы и каркас здания (сооружения).

5.3 Технические характеристики и параметры тупиковых упоров должны соответствовать техническому заданию на проектирование и данным по массе, скоростям крана, нагрузкам от ходовых колес, расположению буферов и другим сведениям, указанным в эксплуатационной документации крана. В отдельных случаях в техническом задании должна быть установлена необходимость подтверждения прочности опорных элементов в месте установки упоров.

5.4 Проект тупикового упора (комплекта тупиковых упоров) должен включать:

- технические условия (для впервые изготавливаемых тупиковых упоров — техническое задание на проектирование, рекомендации по разработке которого приведены в приложении А);
- комплект рабочих чертежей, расчеты, паспорт тупикового упора (комплекта тупиковых упоров). Рекомендуемая форма паспорта приведена в приложении Б;
- рабочую программу и методику приемо-сдаточных испытаний тупиковых упоров.

5.5 Расчеты должны подтверждать, что в момент наезда крана на тупиковые упоры при условиях, приведенных в 4.1, будут обеспечены:

- остановка крана без опрокидывания и поломки его несущих конструкций;
- прочность конструкции тупиковых упоров и элементов их крепления к конструкциям рельсового пути, включая сварные монтажные соединения;
- устойчивость опорной грузовой тележки на подтележечных рельсах, в том числе при отсутствии груза на грузозахватном органе;
- прочность опорных элементов и рельсов в месте установки тупиковых упоров;
- отсутствие продольного и поперечного перемещения тупиковых упоров относительно головки рельса, за исключением тупиковых упоров ударного типа с клиновым устройством, у которых величина одновременного продольного перемещения упоров, установленных в одном поперечном сечении рельсового пути, при наезде на них крана, должна быть также определена расчетом.

5.6 Для получения положительных результатов расчетов по 5.5, с целью максимального поглощения кинетической энергии, возникающей при наезде крана на тупиковые упоры, следует увеличивать показатели их энергоемкости, в частности:

- взамен резиновых, полиуретановых и пружинных амортизаторов использовать пружинно-фрикционные, пружинно-шариковые или гидравлические конструкции амортизаторов, работающие с минимальной отдачей;
- прижим тупиковых упоров ударного типа к головке рельса осуществлять посредством клинового устройства, обеспечивающего в момент наезда крана определенное смещение упора относительно рельса;
- при отсутствии ограничений по уменьшению рабочей зоны рельсового кранового пути увеличивать длину рабочего хода амортизатора;
- уменьшать угол наклона прямолинейной поверхности накатной горки и (или) увеличивать ее длину и радиус кривой окружности переходной кривой.

Примечание — Характеристики амортизаторов и параметры (профиль) накатной горки должны обеспечивать замедление движения крана, не превышающее 4 м/с^2 .

5.7 Величина радиуса окружности переходной кривой, образующей рабочий участок накатной горки, зависит от общей массы крана, наезжающего на упор, и должна соответствовать приведенной в таблице 1.

Т а б л и ц а 1 — Радиус окружности переходной кривой рабочего участка накатной горки

Масса крана, т	Радиус окружности, м
До 100 включ.	От 1,25 до 1,5 включ.
Св. 100 до 200 включ.	1,5
Св. 200	От 1,75 до 2 включ.

5.8 Материалы для изготовления клина тупикового упора выбирают в зависимости от общей массы крана, наезжающего на упор, и показателей необходимой твердости клина, которые должны соответствовать рекомендациям, приведенным в таблице 2.

Т а б л и ц а 2 — Рекомендуемые материалы для изготовления клина тупикового упора ударного типа

Масса крана, т	Применяемый материал
До 100 включ.	Сталь углеродистая обыкновенного качества без термообработки с твердостью 21...23 HRC
Св. 100 до 200 включ.	Сталь углеродистая качественная конструкционная с термообработкой до твердости 36...42 HRC
Св. 200	Сталь рессорно-пружинная нелегированная специальная с термообработкой до твердости 58...61 HRC

5.9 Максимальное значение угла клина определяют в зависимости от общей массы крана, наезжающего на упор, и должно быть в пределах, приведенных в таблице 3.

Т а б л и ц а 3 — Максимальное значение угла клина тупиковых упоров ударного типа с клиновым устройством

Масса крана, т	Максимальное значение угла клина
До 50 включ.	От 10°45' до 11°00' включ.
Св. 50 до 100 включ.	От 10°30' до 10°45' включ.
Св. 100 до 150 включ.	От 10°15' до 10°30' включ.
Св. 150 до 200 включ.	От 10°00' до 10°15' включ.
Св. 200 до 250 включ.	От 9°45' до 10°00' включ.
Св. 200	От 9°30' до 9°45' включ.

5.10 При расчете тупиковых упоров ударного типа и подборе амортизаторов рабочие характеристики буферов кранов, соударяющихся с амортизаторами, следует принимать исходя из свойств материалов резиновых монолитных буферов, приведенных в нормативных документах, устанавливающих требования к изготовлению данных буферов. При этом необходимо учитывать следующее:

- амортизаторы из твердых пород дерева следует применять в составе тупиковых упоров только для остановки кранов с ручным приводом;

- резиновые монолитные, полиуретановые, пружинные и пружинно-фрикционные амортизаторы следует применять в составе тупиковых упоров для остановки кранов, скорость которых в момент наезда на тупиковый упор не превышает 0,63 м/с;

- пружинно-шариковые и гидравлические амортизаторы, амортизаторы с гранулированным рабочим телом, а также иные амортизаторы, рассеивающие кинетическую энергию удара, следует применять в составе тупиковых упоров для остановки кранов, скорость которых в момент наезда на тупиковый упор может составлять 1,25 м/с.

При отсутствии ограничений, предусмотренных 5.11, и ограничений по уменьшению рабочей зоны рельсового пути, следует использовать тупиковые упоры безударного и комбинированного типа.

5.11 Возможность оборудования тупиковыми упорами безударного и комбинированного типа рельсовых путей мостовых и козловых кранов, установленных в помещении и под навесом, может быть реализована при наличии в зоне установки упоров расстояния не менее 1000 мм от наивысшей точки

крана до потолка здания (навеса), до нижнего пояса стропильных ферм или до предметов, прикрепленных к ним, а также до нижней точки другого мостового крана, работающего ярусом выше. При этом следует учитывать возможную деформацию перекрытия (например, под воздействием снеговой нагрузки).

5.12 Конструкцией тупиковых упоров при наезде крана должны быть исключены:

- возможность контакта с элементами крана, за исключением контакта амортизатора с буфером и контакта накатной горки с ходовым колесом, у тупиковых упоров комбинированного типа дополнительно — контакта амортизатора с ходовым колесом;

- деформация и поломка устройств (щитков, плужков) крана, предназначенных для очистки рельсовых нитей от посторонних предметов. Зазор между нижней частью данных устройств и поверхностью катания рельса не должен превышать 10 мм.

5.13 Конструкция тупиковых упоров комбинированного типа должна удовлетворять следующим требованиям:

- рабочая поверхность амортизатора должна быть параллельна образующей рабочей поверхности ходового колеса крана и защищена прочным отбойником;

- амортизатор должен быть рассчитан на внецентренное приложение нагрузки;

- расстояние от нижней части отбойника в вертикальной плоскости до предельной точки нахождения ходового колеса крана на наклонной рабочей поверхности должно быть равно радиусу ходового колеса крана;

- радиус криволинейной конечной поверхности упора должен быть равен радиусу поверхности качения колеса.

5.14 Конструкция тупиковых упоров, устанавливаемых на головке рельса, должна обеспечивать возможность их надежного крепления, в том числе на старогонных рельсах и на рельсах, имеющих износ головки в пределах значений, приведенных в нормативных документах, устанавливающих требования к контролю технического состояния рельсовых крановых путей.

5.15 Конструкция тупиковых упоров безударного и комбинированного типов, устанавливаемых на головке рельса, должна исключать заклинивание щек рельсового полуавтоматического захвата противоугонного устройства крана при наезде крана на накатную горку, а также продольное и поперечное перемещение упора относительно головки рельса, в том числе в момент наезда ходового колеса крана на накатную горку, когда реборда колеса вплотную прижата к головке рельса.

5.16 У тупиковых упоров ударного типа, устанавливаемых на рельсовых крановых путях, должна быть предусмотрена возможность регулировки амортизатора по высоте и в горизонтальной плоскости на расстояние не менее 30 мм в каждом направлении, на рельсовых подтележечных путях — не менее 15 мм.

5.17 Элементы подкрановых строительных конструкций и рельсы в месте установки тупиковых упоров должны быть спроектированы так, чтобы выдерживать нагрузки от соударения упоров с краном при условиях, приведенных в 4.1.

5.18 Конструкция узла крепления тупикового упора к рельсу либо к опорному элементу (в положении рельса под упором) должна обеспечивать доступ к промежуточным скреплениям и возможность их ослабления и последующей затяжки с целью выполнения рихтовки рельсовых нитей в вертикальной и горизонтальной плоскостях для компенсации изменения их проектного положения, которое может происходить в процессе эксплуатации. При этом следует учитывать, что максимальное допускаемое смещение оси рельсовой нити от оси подкрановой балки не должно превышать 20 мм для железобетонных балок и половины толщины стенки балки для металлических балок.

5.19 Конструкция тупикового упора должна обеспечивать возможность безопасного захвата руками или строповки при его подъеме, перемещении и монтаже. При необходимости в паспорте упора должна быть приведена схема строповки.

5.20 Места установки тупиковых упоров, предназначенных для обеспечения безопасной эксплуатации движущихся составных частей кранов, должны быть подкреплены диафрагмами, ребрами или другими элементами усиления мест установки при установке упоров на полых листовых металлоконструкциях. При этом упоры должны быть установлены на сборочные единицы крана на окончательном этапе его монтажа на месте эксплуатации, если не исключена возможность их поломки или деформации при транспортировании или на начальных этапах монтажа крана или данное требование обусловлено точностью их установки.

При необходимости более точного позиционирования движущихся составных частей кранов, фиксации и (или) восприятия тупиковыми упорами рабочей нагрузки после остановки составных частей, упоры допустимо не снабжать амортизаторами или снабжать монолитными амортизаторами с более

высокими показателями твердости, чем показатели, установленные для резиновых монолитных буферов, приведенные в нормативных документах, устанавливающих требования к изготовлению данных буферов. При этом должна быть обеспечена циклическая прочность амортизаторов в течение срока службы составной части.

5.21 Разрушение узла крепления тупиковых упоров, предназначенных для обеспечения безопасной эксплуатации движущихся составных частей кранов, не должно приводить к разрушению конструкции сборочной единицы или потере ее несущей способности, способной привести к аварии крана.

5.22 Применяемые в стальных металлических конструкциях тупиковых упоров материалы должны удовлетворять требованиям ГОСТ 32578.

5.23 В случае использования в конструкции тупиковых упоров элементов ранее применявшихся тупиковых упоров, проект должен включать обоснование такой возможности с учетом их фактического технического состояния.

6 Требования к изготовлению

6.1 Тупиковые упоры должны удовлетворять требованиям настоящего стандарта, технических условий (технического задания) на упоры конкретных типов и изготавливаться по рабочим чертежам, утвержденным в установленном порядке.

6.2 Качество применяемых металлопроката, сварочных материалов, компонентов амортизаторов, крепежных изделий и антикоррозионных материалов должно быть подтверждено сертификатами изготовителей этих материалов.

6.3 Все материалы должны быть подвергнуты входному контролю согласно требованиям внутренних распорядительных актов, изданных предприятием — изготовителем тупиковых упоров, включая проверку:

- соответствия сортамента металлопроката и марок сталей сертификатам, клеймам и (или) биркам предприятия-изготовителя;
- отсутствия видимых расслоений, трещин, раковин, закатов, вмятин и общих остаточных деформаций, превышающих допустимые значения.

6.4 При выявлении отклонений от требований 6.3 или отсутствии маркировки вся партия металлопроката к использованию не допускается.

6.5 Правку стального проката (при необходимости) осуществляют в соответствии с требованиями, приведенными в ГОСТ 34587.

Предельные значения общих и местных деформаций металлопроката до правки и после правки должны соответствовать требованиям ГОСТ 34587.

6.6 Торцы деталей из профильного металлопроката независимо от способа обработки не должны иметь трещин, а также заусенцев и завалов более 1 мм.

6.7 Предельные отклонения от заданной геометрической формы и размеров деталей не должны превышать предельных отклонений, установленных в рабочих чертежах.

6.8 Раскрой металлопроката и механическую обработку необходимо выполнять в соответствии с требованиями, указанными в рабочих чертежах.

6.9 Размеры и допуски при обработке кромок под сварку должны соответствовать значениям, указанным в рабочих чертежах и соответствующих стандартах на виды сварки.

6.10 Сварку металлоконструкций тупиковых упоров выполняют в соответствии с требованиями ГОСТ 34587.

В стыковых сварных соединениях разность высот гребешка и впадины поверхности шва в любом сечении по его длине не должна быть более допуска на выпуклость шва. Частота чередования гребешков и впадин на единицу длины шва не регламентируется.

В угловых швах разность высот гребешка и впадины, измеренных по толщине шва, в любом месте его длины, не должна быть более $0,7E$ (E — допуск на размер катета углового шва). Частота гребешков и впадин на единицу углового шва не регламентируется.

Скручивание поверхности катания накатной горки после сварки, определяемое как отклонение от параллельности горизонтальной оси, проходящей через центр радиуса окружности переходной кривой и основания упора, прилегающего к головке рельса, не должно превышать 1 мм на длине 1000 мм.

6.11 Принятые службой качества продукции тупиковые упоры, за исключением амортизаторов, изготовленных из полимерных материалов, грунтуют и окрашивают по классу покрытий VII и условию эксплуатации I в соответствии с требованиями ГОСТ 9.032 и ГОСТ 9.104.

7 Правила приемки и методы контроля

7.1 Каждый тупиковый упор и поставляемые в комплекте отдельные элементы подвергают приемо-сдаточным испытаниям службой качества предприятия-изготовителя. Для проведения испытаний должна быть представлена следующая документация:

- рабочие чертежи;
- технические условия (техническое задание);
- сертификаты на материалы согласно 6.3;
- паспорт;
- комплектовочная ведомость.

7.2 Опытные образцы вновь спроектированных тупиковых упоров (комплекты тупиковых упоров) подвергают приемочным испытаниям с использованием испытательных стендов и методов, имитирующих наезд крана и обеспечивающих воздействие на упоры максимальных нагрузок, которые могут возникнуть при использовании крана по назначению с параметрами, положениями частей крана и груза, приведенными в 4.1. Рабочий орган стенда для испытаний тупиковых упоров ударного типа, воздействующий на упор, следует оснастить резиновым монолитным буфером. Допускается испытывать один упор, закрепленный на рельсе или имитаторе опорного элемента, с соответствующей корректировкой испытательной нагрузки.

7.3 После каждого испытательного воздействия на тупиковые упоры:

- рабочий орган стенда отводят в исходное положение;
- внешним осмотром оценивают состояние тупиковых упоров, при этом в деталях и узлах упоров не должно наблюдаться остаточных деформаций, ослабления или нарушения работы соединений и иных дефектов, приведенных в 11.7.

В случае обнаружения смещения тупиковых упоров измеряют величину продольного смещения и разметкой фиксируют их новое положение, при этом испытания приостанавливают, если:

- продольное смещение тупиковых упоров при единичном испытательном воздействии превысило 60 мм;
- во время испытаний произошло полное или частичное разрушение тупиковых упоров;
- очевидна полная неработоспособность тупиковых упоров.

При положительных результатах приемочных испытаний оформляют соответствующий протокол, и испытанные экземпляры опытных образцов тупиковых упоров могут быть допущены к эксплуатации.

7.4 К проведению приемочных испытаний допускают тупиковые упоры, прошедшие контрольные испытания в объеме приемо-сдаточных испытаний, имеющие протокол, оформленный в порядке, соответствующем требованиям ГОСТ 15.309. В паспорт тупикового упора должно быть внесено соответствующее заключение.

7.5 Тупиковый упор и его отдельные элементы должны быть приняты инженерно-техническим работником, являющимся должностным лицом, ответственным за контроль качества продукции, в перечень которой должны входить тупиковые упоры.

7.6 Приемо-сдаточные и приемочные испытания включают оценку соответствия тупиковых упоров технологической, конструкторской документации и настоящему стандарту и включают проверку:

- внешнего вида;
- соответствия применяемых материалов;
- качества сварных соединений;
- геометрических размеров, включая присоединительные размеры;
- собираемости;
- комплектности тупикового упора перед отправкой потребителю.

7.7 Проверку соответствия применяемых сталей и сварочных материалов установленным требованиям проводят по представленным сертификатам на стали, сварочные материалы и метизы.

7.8 Проверку внешнего вида тупикового упора, в том числе сварных соединений, проводят визуально.

7.9 Геометрические размеры проверяют с помощью стандартного универсального мерительного инструмента.

7.10 Визуальный контроль и измерение швов сварных соединений тупиковых упоров проводят в объеме 100 % длины соединений. Если внутренняя поверхность сварного соединения недоступна для визуального контроля, контроль и измерение выполняют только с наружной стороны.

7.11 Поверхностные дефекты, выявленные при визуальном и измерительном контроле сварных соединений, должны быть исправлены до проведения контроля другими неразрушающими методами.

7.12 Начало и окончание сварных стыковых соединений поясов и стенок коробчатых металлоконструкций и стоек тупиковых упоров из фасонного проката подвергают ультразвуковому или радиографическому контролю. Радиографическому контролю подвергают сварные соединения, результаты проверки которых ультразвуковым контролем требуют уточнения.

Перед проведением неразрушающего контроля радиографическим методом участки стыкового сварного соединения, подлежащие контролю, должны быть промаркированы, чтобы их можно было идентифицировать.

7.13 Объем неразрушающего контроля стыковых сварных соединений ультразвуковым или радиографическим методами устанавливают в соответствии с требованиями рабочих чертежей, при этом суммарная длина контролируемых участков сварных соединений должна составлять не менее 50 % от длины стыка на каждом стыке растянутого пояса коробчатой или ферменной металлоконструкции тупикового упора.

7.14 Качество сварных соединений считают неудовлетворительным, если в них при любом виде контроля будут обнаружены внутренние или наружные дефекты, выходящие за пределы норм, установленных в 6.10 настоящего стандарта и ГОСТ 34587.

7.15 При выявлении в процессе проведения ультразвукового или радиографического контроля недопустимых дефектов на одном из участков сварного соединения, контролю должно быть подвергнуто все соединение. Дефектные участки сварных швов, выявленные при контроле, должны быть исправлены с последующим подтверждением качества соединения. Восстановление сварных соединений на одном и том же участке более двух раз запрещено.

7.16 Браковочными признаками при проведении приемо-сдаточных испытаний тупиковых упоров являются:

- отклонение от требований рабочих чертежей в части соответствия конструктивного исполнения, размеров, допусков формы и расположения поверхностей;
- несоответствие фактической комплектации тупикового упора (комплекта упоров) комплектационной ведомости;
- применение материалов и комплектующих, отличающихся от требований технических условий и рабочих чертежей;
- наличие дефектов сварных соединений, указанных в 7.14.

7.17 При положительных результатах приемо-сдаточных испытаний оформляют паспорт тупикового упора по рекомендуемой форме (приложение Б), который входит в состав комплекта поставляемых упоров, количество которых определяется договором, опросным листом или техническим заданием.

8 Маркировка и упаковка

8.1 На каждый тупиковый упор должна быть прикреплена маркировочная табличка, отвечающая требованиям ГОСТ 12969 и ГОСТ 12971, соответствующая паспортным данным упора, с указанием наименования или фирменного знака предприятия-изготовителя, типа упора, максимальной горизонтальной нагрузки на упор от буферной части крана и максимальной нагрузки колеса крана на рельс в вертикальной плоскости (для упоров ударного и безударного типа соответственно), обозначения по чертежу, шифра технических условий, порядкового номера по системе нумерации изготовителя, месяца и года выпуска. Способ нанесения маркировки должен обеспечить сохранность ее в течение всего срока службы тупикового упора.

8.2 Запасные части, съемный крепеж и детали, подвергаемые сборке или сварке на месте монтажа тупиковых упоров, должны быть упакованы в ящики по ГОСТ 2991 или ГОСТ 10198. Маркировка ящиков — по ГОСТ 14192.

9 Транспортирование

9.1 Транспортирование тупиковых упоров возможно любым видом транспорта, обеспечивающим их безопасную перевозку. Если крупногабаритные упоры состоят из отдельных компонентов, то их транспортирование может осуществляться в разобранном состоянии.

9.2 Корпуса тупиковых упоров при транспортировании должны быть защищены от механических повреждений посредством рационального размещения (закрепления) на транспортном средстве и (или) с помощью частичной упаковки.

10 Указания по монтажу

10.1 Монтаж и демонтаж тупиковых упоров выполняют в соответствии с требованиями, приведенными в их паспорте, проекте рельсового кранового пути, настоящем стандарте и проекте производства работ (ППР) по его устройству (при наличии).

10.2 Тип и исполнение тупикового упора, приведенного в проекте рельсового пути, должны соответствовать принципиальному конструктивному решению, содержащемуся в руководстве (инструкции) по эксплуатации крана. В случае несоответствия приоритет имеет конструкция тупикового упора, принятая изготовителем крана.

10.3 Возможность оборудования тупиковыми упорами безударного и комбинированного типа рельсовых путей мостовых и козловых кранов, установленных в помещении и под навесом, может быть реализована при условии соответствия места их монтажа требованиям 5.11.

10.4 Из ППР по устройству рельсового кранового пути используют:

- указания по применению механизмов, приспособлений и кранов для монтажа и демонтажа тупиковых упоров;
- схему монтажа и демонтажа тупиковых упоров, с указанием последовательности выполняемых рабочих операций, включая схему строповки (при необходимости).

10.5 Монтаж тупиковых упоров выполняют с учетом особенностей конструкции, в том числе узла крепления к рельсу или к опорному элементу и в соответствии с требованиями техники безопасности при выполнении работ. На каждой рельсовой нити пути должно быть установлено по два тупиковых упора, ограничивающих рабочую зону, обслуживаемую краном (кранами). Тупиковый упор устанавливают на рельсовом пути так, чтобы его рабочая поверхность была направлена в сторону ходовых колес крана.

10.6 Соответствие монтируемых тупиковых упоров требованиям настоящего стандарта, руководства по эксплуатации крана и (или) проекта рельсового пути должно быть подтверждено паспортами, оформленными их изготовителем или разработанными иной специализированной организацией, подтвердившей их соответствие требованиям настоящего стандарта (последнее — при утере или порче).

10.7 Тупиковые упоры (в зависимости от их конструкции) следует устанавливать на рельсе на расстоянии не менее 500 мм от конца рельсовой нити или непосредственно на подкрановой балке на расстоянии не более 100 мм от конца рельсовой нити (в сечении, перпендикулярном продольной оси рельсового пути).

Расстояние от места установки тупикового упора на рельсовом пути башенного крана, оснащенного рельсовыми полуавтоматическими захватами, до ближайшего болтового стыкового соединения рельсовой нити должно быть меньше или больше базы крана на величину, превышающую 2 м.

10.8 Тупиковые упоры должны быть выставлены таким образом, чтобы кран одновременно касался всех тупиковых упоров, установленных в одном поперечном сечении рельсового пути, при этом допуск на отклонение от общей вертикальной плоскости рабочей поверхности амортизаторов или нижней точки накатных горок должен составлять:

- $0,8S/1000$, но не более 8 мм — для рельсовых путей 1-го класса;
 - $S/1000$, но не более 10 мм — для рельсовых путей 2-го класса;
 - $1,25S/1000$, но не более 12,5 мм — для рельсовых путей 3-го класса;
 - $1,6S/1000$, но не более 16,5 мм — для рельсовых путей 4-го класса,
- где S — величина пролета (колеи) крана в мм.

Примечание — Класс рельсового пути — в соответствии с ГОСТ 34020 и ГОСТ Р 56944.

Проверку одновременности касания рабочих поверхностей тупиковых упоров с краном следует проводить не менее трех раз, при этом кран подводят к упорам, после прохождения расстояний, соответствующих 100 %, 50 % и 25 % длины рельсового пути. При прохождении данных участков грузовая тележка крана мостового типа должна находиться как по центру пролета, так и в крайних положениях, а стрела крана стрелового типа — в положениях, перпендикулярных и параллельных оси рельсового пути. Окончательные места крепления упоров следует определять с учетом наименьшего зазора между

рабочей поверхностью одного из упоров и краном, в то время как рабочая поверхность другого упора соприкасается с буфером крана.

10.9 При монтаже тупиковых упоров ударного типа, прижимаемых к головке рельса посредством клинового устройства, клинья упоров, устанавливаемых в одном поперечном сечении рельсового пути, должны быть поджаты с одинаковым усилием, что обеспечивается правильной установкой чеки-гайки и проверкой момента затяжки регулировочного болта в соответствии с паспортными данными упора.

10.10 При установке тупиковых упоров ударного типа должна быть обеспечена соосность амортизатора упора с буфером крана, допускаемое отклонение которой не должно превышать 10 мм. У тупиковых упоров с амортизаторами прямоугольного сечения ось буфера должна совпадать с точкой пересечения диагоналей амортизатора.

10.11 При креплении тупиковых упоров к опорным элементам посредством сварки, требования к ее выполнению, сварным соединениям и контролю их качества должны соответствовать 6.10, 7.10—7.14.

10.12 Не допускается крепление тупиковых упоров к рельсу посредством сварки, а также резка и прожигание отверстий в рельсах или в опорных элементах с помощью сварки или иными способами, которые могут вызвать деформации, изменение структуры материала и несущей способности.

10.13 При креплении тупиковых упоров посредством монтажных болтовых соединений с контролируемым натяжением, указанным в их паспорте, к затяжке и приемке данных соединений следует допускать персонал, прошедший соответствующую подготовку и использующий калиброванный инструмент под руководством компетентного лица, ответственного за выполнение указанного вида работ.

10.14 На одной из рельсовых нитей пути перед тупиковыми упорами должны быть установлены отключающие устройства, конструкция которых зависит от типа концевого выключателя, установленного на кране. Ограничители механизмов передвижения крана должны обеспечивать отключение двигателей механизмов на следующем расстоянии до тупикового упора:

- для башенных, порталных, козловых кранов и мостовых перегружателей не менее полного пути торможения;

- для остальных кранов не менее половины пути торможения.

Указанное расстояние в момент отключения привода измеряют между контактирующими элементами крана и тупикового упора.

10.15 Тупиковые упоры при поставке их в грунтованном состоянии следует окрашивать после окончания монтажа в соответствии с требованиями ГОСТ 12.4.026 в отличительный от подкрановых строительных конструкций цвет (например, красный).

10.16 После завершения работ по монтажу тупиковых упоров специализированная организация, выполнившая монтаж, должна оформить акт монтажа с необходимыми приложениями, подтверждающий соответствие установки тупиковых упоров требованиям проекта рельсового пути и паспорта тупикового упора, а также внести в паспорт тупикового упора соответствующую запись.

11 Указания по эксплуатации и ремонту

11.1 Эксплуатацию и ремонт тупиковых упоров осуществляют в соответствии с указаниями, содержащимися в их паспорте и настоящем стандарте.

В процессе эксплуатации должны быть соблюдены графики периодических осмотров, плановых проверок, комплексного обследования, технических обслуживаний и ремонтов рельсовых путей, сведения о проведении которых вносят в паспорт рельсового пути, а также принимать профилактические меры по предупреждению нарушений установленных правил безопасности.

11.2 Контроль за состоянием тупиковых упоров, рельсовых нитей и опорных элементов в местах крепления упоров осуществляют:

- при ежесменном осмотре рельсового пути (надземного — только для кранов с кабиной управления), проводимом крановщиком (оператором) в объеме, предусмотренном производственной инструкцией;

- при осмотре рельсового пути, проводимом после каждых 24 смен работы крановщиком (оператором) под руководством компетентного лица, ответственного за содержание кранов в работоспособном состоянии;

- при ежегодной плановой проверке рельсового пути, проводимой крановщиком (оператором) и компетентным лицом, ответственным за содержание кранов в работоспособном состоянии под руко-

водством компетентного лица, ответственного за соблюдение требований безопасности при эксплуатации кранов.

11.3 При контроле согласно 11.2, за исключением ежеменного осмотра, оценивают техническое состояние и работоспособность тупиковых упоров, соответствие мест их крепления к рельсам или опорным элементам требованиям паспорта и раздела 10, выявляют наличие смещений или зазоров от сдвигов и других дефектов, приведенных в 11.7.

11.4 Оценку технического состояния и работоспособности тупиковых упоров, а также проверку отклонений от соосности амортизаторов тупиковых упоров и буферов крана, правильности положения рабочей поверхности амортизаторов или нижней точки накатных горок в одном поперечном сечении рельсового пути проводят визуальным и измерительным методами контроля с применением универсального измерительного инструмента. Момент (усилие) затяжки болтовых соединений элементов крепления упора к головке рельса определяют с учетом требований 10.13 (при наличии таких соединений). Момент затяжки должен соответствовать значению, приведенному в паспорте упора.

11.5 Оценку фактического соответствия по высоте амортизаторов тупиковых упоров и буферов крана проводят путем измерения и сравнения размеров по вертикали от уровня головки рельса соответственно до буфера и амортизатора тупикового упора, входящего в соприкосновение с буфером в момент ожидаемого наезда. Разность измеренных величин должна быть не более 10 мм.

11.6 Правильность положения рабочей поверхности амортизаторов или нижней точки накатных горок, обеспечивающего одновременность наезда крана на все упоры, установленные в одном поперечном сечении рельсового пути, проверяют путем перемещения крана до соприкосновения буферов с амортизаторами или ходовых колес с накатными горками. Значения измеренных отклонений от общей вертикальной плоскости рабочих элементов тупиковых упоров не должны превышать величин, установленных в 10.8.

11.7 Запрещается эксплуатация тупиковых упоров при наличии следующих дефектов:

- трещины и разрывы в основном металле и сварных швах элементов конструкций;
- деформации основных металлоконструкций величиной более 0,01 длины или высоты корпуса, стойки, укосины и т. п. элементов;
- неполный комплект или ослабление болтовых соединений;
- местные деформации металлоконструкции, величиной более 50 % толщины элемента; уменьшения толщины элементов и деталей вследствие коррозии, более чем на 7 %;
- износ осей, втулок более 3 % от первоначального размера;
- уменьшение толщины амортизатора более чем на 30 %;
- поломка или деформация пружин и болтов;
- течь или отсутствие рабочей жидкости в гидравлических амортизаторах;
- более одного разрыва в резиновых амортизаторах длиной более 25 мм;
- отклонения от общей вертикальной плоскости рабочих элементов тупиковых упоров, превышающих допускаемые значения, установленные в 10.8;
- продольное и поперечное смещения тупиковых упоров относительно рельса или опорного элемента, за исключением упоров с клиновой фиксацией;
- отклонение (излом) оси амортизатора от оси рельса в плане;
- отклонение поверхности катания накатной горки от оси рельса в плане;
- сколы, трещины и другие дефекты на поверхности железобетонных опорных элементов в местах установки тупиковых упоров;
- отсутствие ребер или других элементов подкрепления тупиковых упоров в местах их установки на листовых металлических опорных элементах.

11.8 Результаты контроля состояния тупиковых упоров, проводимого при осмотре рельсовых путей после каждых 24 смен работы под руководством компетентного лица, ответственного за содержание крана в работоспособном состоянии, должны быть внесены им в журнал осмотра рельсовых путей или в вахтенные журналы всех кранов, установленных на одном рельсовом пути. Результаты контроля состояния тупиковых упоров мостовых кранов, управляемых с пола, данные сведения вносят в журнал осмотра рельсовых путей.

Результаты контроля состояния тупиковых упоров, проводимого при ежегодной плановой проверке рельсовых путей, отражают в паспорте тупиковых упоров и акте, который хранится с паспортом крана.

Внеочередную проверку состояния тупиковых упоров проводят после наезда крана на тупиковые упоры при обстоятельствах, приведенных в 3.11 и 4.1. Проверку проводят под руководством компетент-

ного лица, ответственного за соблюдение требований безопасности при эксплуатации кранов. Результаты данной проверки отражают в паспорте тупиковых упоров с указанием причины, вызвавшей наезд, а также необходимости ремонта. При выбраковке (утилизации) тупиковых упоров запись об этом и об их замене с соблюдением требований 10.16 вносят в паспорт рельсового пути.

11.9 При обнаружении в конструкции тупиковых упоров или в местах их крепления дефектов, приведенных в 11.7, и в случае невозможности их оперативного устранения эксплуатация крана может быть разрешена при условии установки дублирующего комплекта тупиковых упоров и отключающих устройств на период устранения дефектов. Данная установка должна быть выполнена в соответствии с требованиями настоящего стандарта.

11.10 Ремонт с применением сварки выполняют в соответствии с ремонтной документацией, в том числе путем демонтажа (замены) дефектного тупикового упора, с соблюдением мер против угона крана ветром (для кранов, установленных на открытом воздухе). Во всех случаях сварные соединения при ремонте должны быть проконтролированы методами неразрушающего контроля, приведенными в разделе 7.

11.11 Сведения о выполненном ремонте отражают в акте (протоколе) ремонта с указанием сведений о персонале, выполнившем ремонт, его квалификации, а также о примененных материалах и их сертификатах и сопровождают внесением соответствующих сведений в паспорт тупикового упора.

11.12 При ограничении рабочей зоны крана, в том числе по причине неработоспособного состояния рельсового пути или подкрановых строительных конструкций необходимо переустановить (установить дополнительные) тупиковые упоры и отключающие устройства. Данная переустановка (установка) должна быть выполнена в соответствии с требованиями настоящего стандарта.

11.13 Ремонт должны выполнять специализированные организации (специализированные подразделения эксплуатирующей организации), выполняющие работы по техническому обслуживанию и ремонту соответствующего типа рельсовых путей или передвигающихся по ним кранов.

11.14 В зимний период времени тупиковые упоры и отключающие устройства, расположенные на открытом воздухе, необходимо очищать от снега и наледи.

12 Гарантии изготовителя

12.1 Изготовитель должен гарантировать соответствие тупиковых упоров требованиям технических условий (технического задания) и настоящего стандарта при соблюдении потребителем правил эксплуатации, хранения, транспортирования и монтажа, установленных паспортом тупикового упора и настоящим стандартом.

12.2 Гарантийный срок не может быть менее 18 мес с момента использования по назначению и менее 24 мес с момента поставки изделия и должен быть указан в паспорте тупикового упора.

**Приложение А
(обязательное)****Требования по разработке технического задания на проектирование тупиковых упоров**

Техническое задание (заявка), подготавливаемое заказчиком комплекта тупиковых упоров, должно включать следующие данные:

- а) марку крана, наименование его изготовителя, заводской номер и исполнение крана;
- б) адрес объекта, на котором установлен кран (при необходимости);
- в) эксплуатационную документацию на кран (паспорт, инструкция по монтажу, руководство по эксплуатации);
- г) сведения о массе крана и его составных частей, допустимой нагрузке от ходового колеса на рельс, в том числе типоразмере данного рельса, максимальных скорости ветра и уклоне рельсового пути, при которых может работать кран, расстоянии от уровня головки рельса до буфера крана и другие необходимые для расчета и конструирования сведения, если данные сведения отсутствуют в документации, приведенной в перечислении в) настоящего приложения;
- д) проект рельсового кранового пути (при наличии);
- е) рабочие чертежи опорных элементов рельсового пути, на которые будет устанавливаться тупиковый упор;
- ж) листы проекта производства работ (ППР) или технологической карты погрузочно-разгрузочных работ, выполняемых краном, на которых указано положение крана с привязкой по вертикали и горизонтали к зданию (сооружению) с указанием строительных осей.

Приложение Б
(рекомендуемое)

Указания по оформлению паспорта тупикового упора

Б.1 Паспорт тупикового упора рекомендуется оформлять в соответствии с приведенной ниже формой. Паспорт может быть оформлен как на единичное изделие, так и на комплект тупиковых упоров.

П р и м е ч а н и е — Оформление паспортов на тупиковые упоры, находящиеся в эксплуатации и изготовленные до введения настоящего стандарта не требуется.

Б.2 Форма паспорта тупикового упора

ПАСПОРТ УПОР ТУПИКОВЫЙ		

(обозначение паспорта)		
1 Общие сведения¹⁾		
1.1	Предприятие-изготовитель и его адрес	
1.2	Тип тупикового упора и обозначение	
1.3	Назначение	
1.4	Габариты, мм: длина ширина высота	
1.5	Масса упора, кг	
1.6	Характеристики амортизатора (для упоров ударного и комбинированного типа): материал габариты сечения, мм длина хода, мм	
1.7	Ширина рабочей поверхности накатной горки (для упоров безударного и комбинированного типа), мм	
1.8	Способ крепления к рельсу или опорным элементам	
1.9	Момент затяжки болтовых соединений, Нм	
2 Технические данные и характеристики кранов, на рельсовом пути которых может быть установлен тупиковый упор (тип и обозначение)		
2.1	Типы кранов	
2.2	Диаметр колеса крана (для упоров и безударного и комбинированного типа), мм	
2.3	Максимальная нагрузка колеса крана на рельс в вертикальной плоскости, кН	
2.4	Тип кранового рельса	
2.5	Горизонтальная нагрузка на упор от буферной части крана не более, кН	
2.6	Расстояние от головки рельса до центра буфера крана, мм	

¹⁾ В разделе приводят чертеж общего вида тупикового упора и другие необходимые иллюстрации.

3 Данные о металле основных элементов металлоконструкций (заполняется по сертификатам изготовителя материала)				
Наименование и обозначение элементов (деталей)	Вид и толщина металлопроката, стандарт	Марка материала, категория, группа, класс прочности	Стандарт на марку материала	Изготовитель, номер сертификата и дата выдачи
4 Комплект поставки				
Обозначение	Наименование		Количество	
	Упор тупиковый			
	Паспорт			

5 Свидетельство о приемке

(тип тупикового упора, обозначение)

Заводской(ие) номер(а) _____ соответствует(ют) _____

(обозначение технических условий и ГОСТ Р 70359—2022)

и признан(ы) годным(и) для эксплуатации с указанными в настоящем паспорте параметрами.

Технический директор _____

(подпись)

М.П.

Начальник ОТК _____

(подпись)

Дата выпуска _____

6 Гарантийные обязательства

6.1 Изготовитель гарантирует соответствие тупиковых упоров техническим условиям _____ и ГОСТ Р 70359—2022 при соблюдении потребителем условий эксплуатации, транспортирования и хранения, установленных настоящим паспортом.

6.2 Срок гарантии устанавливается _____ месяцев с момента ввода тупиковых упоров в эксплуатацию, но не более _____ месяцев со дня отгрузки потребителю.

7 Сведения о монтаже и сдаче в эксплуатацию

Тупиковый(е) упор(ы) _____

(тип тупикового упора, обозначение)

Заводской(ие) номер(а) _____

смонтирован(ы) в соответствии с _____

Монтаж выполнен _____

(номер и дата акта монтажа, наименование, адрес, контактные данные организации, выполнявшей монтаж, место установки)

М.П.

Представитель организации, выполнявшей монтаж
(должность, Ф.И.О.) _____

Дата _____

(подпись)

М.П.

Представитель владельца рельсового кранового пути
(должность, Ф.И.О.) _____

Дата _____

(подпись)

8 Устройство и принцип работы

Примечание — В данном разделе приводят описание конструкции тупикового упора, его составных элементов, узлов и деталей, принципа работы тупикового упора, порядок крепления тупикового упора к опорным элементам или головке рельса (способ и инструмент, применяемый для затяжки болтовых соединений).

9 Подготовка к работе

Примечание — В данном разделе приводят описание:

- установки тупикового упора на рельсе кранового пути (направление рабочей поверхности, расстояние от концов рельсов или железобетонных балок, от центра последней полушпалы и т. д.). В случае крепления к опорным элементам посредством сварки в разделе приводят монтажный чертеж, указания по сварке и контролю ее качества;
- процедуры установки и выверки положения тупиковых упоров, учитывающие требование одновременного касания ходовыми колесами или буферными устройствами крана соответственно передних кромок тупиковых упоров безударного типа или амортизаторов упоров ударного типа.

10 Техническое обслуживание и ремонт

Примечание — В данном разделе приводят:

- основные требования при техническом обслуживании (ежедневном, плановом и т. д.);
- периодичность проведения технического обслуживания;
- критерии выбраковки тупиковых упоров;
- возможные способы ремонта.

11 Указания мер безопасности

Примечание — В данном разделе приводят основные требования и меры безопасности при хранении, транспортировании и использовании в работе тупиковых упоров, а также ссылки на методические и нормативные документы, которые содержат требования к безопасной эксплуатации кранов, для которых изготовлены данные упоры.

12 Транспортирование и хранение

Примечание — В данном разделе приводят:

- основные требования к транспортным средствам, на которых можно перевозить тупиковые упоры;
- основные требования к погрузочно-разгрузочным работам;
- требования к упаковке (например, в ящики);
- требования к покрытию металлических поверхностей тупиковых упоров при длительном хранении (консервации);
- требования к укладке и хранению ящиков с комплектами тупиковых упоров, а также при их транспортировании.

13 Требования к утилизации

Примечание — В данном разделе приводят информацию о порядке утилизации тупиковых упоров при их демонтаже с учетом экологических требований.

14 Результаты проверки технического состояния*

Дата	Результаты проверки	ФИО, должность, подпись
1	2	3
* Не менее пяти листов.		

15 Сведения о ремонте*

Дата	Перечень дефектов	Содержание ремонта	ФИО, должность, подпись
1	2	3	4
* Не менее пяти листов.			

Ключевые слова: грузоподъемные краны, рельсовый крановый путь, тупиковые упоры, верхнее строение, путевое оборудование

Редактор *Е.В. Якубова*
Технический редактор *В.Н. Прусакова*
Корректор *О.В. Лазарева*
Компьютерная верстка *М.В. Малеевой*

Сдано в набор 23.09.2022. Подписано в печать 29.09.2022. Формат 60×84%. Гарнитура Ариал.
Усл. печ. л. 2,79. Уч.-изд. л. 2,24.

Подготовлено на основе электронной версии, предоставленной разработчиком стандарта

Создано в единичном исполнении в ФГБУ «РСТ»
для комплектования Федерального информационного фонда стандартов,
117418 Москва, Нахимовский пр-т, д. 31, к. 2.
www.gostinfo.ru info@gostinfo.ru