
ФЕДЕРАЛЬНОЕ АГЕНТСТВО
ПО ТЕХНИЧЕСКОМУ РЕГУЛИРОВАНИЮ И МЕТРОЛОГИИ



НАЦИОНАЛЬНЫЙ
СТАНДАРТ
РОССИЙСКОЙ
ФЕДЕРАЦИИ

ГОСТ Р
70064.2—
2022
(ИСО 16890-2:2016)

ФИЛЬТРЫ ОЧИСТКИ ВОЗДУХА ОБЩЕГО НАЗНАЧЕНИЯ

Часть 2

Определение фракционной эффективности
и перепада давления

(ISO 16890-2:2016, MOD)

Издание официальное

Москва
Российский институт стандартизации
2022

Предисловие

1 ПОДГОТОВЛЕН Закрытым акционерным обществом «Научно-исследовательский центр контроля и диагностики технических систем» (ЗАО «НИЦ КД») на основе собственного перевода на русский язык англоязычной версии стандарта, указанного в пункте 4

2 ВНЕСЕН Техническим комитетом по стандартизации ТК 061 «Вентиляция и кондиционирование»

3 УТВЕРЖДЕН И ВВЕДЕН В ДЕЙСТВИЕ Приказом Федерального агентства по техническому регулированию и метрологии от 12 сентября 2022 г. № 918-ст

4 Настоящий стандарт является модифицированным по отношению к международному стандарту ИСО 16890-2:2016 «Фильтры очистки воздуха общего назначения. Часть 2. Определение фракционной эффективности и перепада давления» (ISO 16890-2:2016 «Air filters for general ventilation — Part 2: Measurement of fractional efficiency and air flow resistance», MOD) путем внесения технических отклонений, объяснение которых приведено во введении к настоящему стандарту.

Разрешающая способность по размеру приведена в дополнительном приложении ДА.

Сведения о соответствии ссылочных национальных стандартов международным стандартам, использованным в качестве ссылочных в примененном международном стандарте, приведены в дополнительном приложении ДБ

5 ВВЕДЕН ВПЕРВЫЕ

Правила применения настоящего стандарта установлены в статье 26 Федерального закона от 29 июня 2015 г. № 162-ФЗ «О стандартизации в Российской Федерации». Информация об изменениях к настоящему стандарту публикуется в ежегодном (по состоянию на 1 января текущего года) информационном указателе «Национальные стандарты», а официальный текст изменений и поправок — в ежемесячном информационном указателе «Национальные стандарты». В случае пересмотра (замены) или отмены настоящего стандарта соответствующее уведомление будет опубликовано в ближайшем выпуске ежемесячного информационного указателя «Национальные стандарты». Соответствующая информация, уведомление и тексты размещаются также в информационной системе общего пользования — на официальном сайте Федерального агентства по техническому регулированию и метрологии в сети Интернет (www.rst.gov.ru)

© ISO, 2016

© Оформление. ФГБУ «РСТ», 2022

Настоящий стандарт не может быть полностью или частично воспроизведен, тиражирован и распространен в качестве официального издания без разрешения Федерального агентства по техническому регулированию и метрологии

Содержание

1	Область применения	1
2	Нормативные ссылки	1
3	Термины и определения	2
3.1	Расход воздуха и перепад давления	2
3.2	Испытуемый фильтрующий элемент	2
3.3	Аэрозоль	3
3.4	Счетчик частиц	3
3.5	Эффективность	3
3.6	Другие термины	4
4	Обозначения и сокращения	4
5	Общие требования к испытаниям	5
5.1	Требования к испытываемому фильтрующему элементу	5
5.2	Установка испытываемого фильтрующего элемента	6
5.3	Требования к испытательному стенду	6
6	Материалы, используемые при испытаниях	6
6.1	Аэрозоль жидкости	6
6.2	Аэрозоль твердых частиц	7
6.3	Опорные аэрозоли	9
6.4	Пылевая нагрузка на фильтр	9
7	Испытательное оборудование	10
7.1	Испытательный стенд	10
7.2	Счетчик аэрозольных частиц	15
7.3	Температура, относительная влажность воздуха	16
8	Приемочные испытания испытательного стенда и испытательного оборудования	17
8.1	Сводка требований к приемочным испытаниям	17
8.2	Приемочные испытания	18
8.3	Техническое обслуживание оборудования	26
9	Методики испытаний	29
9.1	Расход воздуха	29
9.2	Измерение перепада давления	29
9.3	Измерение фракционной эффективности	29
10	Обработка результатов измерений и вычисления	33
10.1	Коэффициент корреляции	33
10.2	Проскок и фракционная эффективность	35
10.3	Требования к качеству результатов измерений	36
10.4	Вычисление фракционной эффективности	38
11	Представление результатов измерений	38
11.1	Общие положения	38
11.2	Обязательные элементы протокола испытаний	38
	Приложение А (справочное) Пример	43
	Приложение В (справочное) Вычисление перепада давления	50
	Приложение ДА (справочное) Разрешающая способность по размеру	51
	Приложение ДБ (справочное) Сведения о соответствии ссылочных национальных стандартов международным стандартам, использованным в качестве ссылочных в примененном международном стандарте	52
	Библиография	53

Введение

Воздействие взвешенных в воздухе частиц (PM) на здоровье человека широко изучается в течение нескольких последних десятилетий. Результаты исследований показывают, что тонкодисперсная пыль может представлять серьезную опасность для здоровья, способствуя развитию или являясь причиной респираторных и сердечно-сосудистых заболеваний. В соответствии с размером частицы относятся к различным группам. Наиболее важными из них являются группы PM₁₀, PM_{2,5} и PM₁. Агентство по охране окружающей среды США (EPA), Всемирная организация здравоохранения (ВОЗ) и Европейский союз определяют PM₁₀ как частицы, проходящие через селективное входное отверстие устройства отбора проб, обеспечивающее отсеивание частиц с аэродинамическим диаметром менее 10 мкм с эффективностью 50 %. PM_{2,5} и PM₁ определяют аналогичным образом. Однако это определение будет не точным, если отсутствует информация о методе отбора проб и кривой разделения устройства отбора проб. Для Европы эталонный метод отбора проб и определения PM₁₀ установлен в [1]. Принцип измерений основан на отборе фракции частиц PM₁₀, содержащихся в воздухе, на фильтр и дальнейшем гравиметрическом определении массы (см. [2]).

В связи с тем, что точное определение PM₁₀, PM_{2,5} и PM₁ является довольно трудоемким и требует проведения непростых измерений, такие общественные организации, как Агентство по охране окружающей среды США или Федеральное агентство по охране окружающей среды Германии, все чаще используют в своих публикациях более простое обозначение PM₁₀, как фракции частиц размером не более 10 мкм. Подобное отклонение от вышеупомянутого более сложного «официального» определения не оказывает существенного влияния на эффективность улавливания частиц фильтрующим элементом, и в стандартах серии ГОСТ Р 70064 применяется упрощенное определение фракций частиц PM₁₀, PM_{2,5} и PM₁.

В стандартах серии ГОСТ Р 70064 под взвешенными частицами следует понимать долю аэрозольных частиц (частиц жидкости и твердых частиц) определенного размера, взвешенных в воздухе. Эффективность улавливания фильтром очистки воздуха частиц с оптическим диаметром от 0,3 до x мкм обозначают как ePM _{x} . В таблице 1 приведены диапазоны размеров частиц и соответствующие им значения эффективности улавливания.

Т а б л и ц а 1 — Диапазоны оптического диаметра частиц для определения эффективности улавливания, ePM _{x}

Эффективность	Диапазон размеров, мкм
ePM ₁₀	$0,3 \leq x \leq 10$
ePM _{2,5}	$0,3 \leq x \leq 2,5$
ePM ₁	$0,3 \leq x \leq 1$

Фильтры очистки воздуха общего назначения широко применяют в системах отопления, вентиляции и кондиционирования зданий. В этом случае фильтры очистки воздуха значительно влияют на качество воздуха в замкнутом помещении и, таким образом, на здоровье людей, понижая содержание взвешенных частиц. Для выбора фильтров правильного типа инженеры-конструкторы и инженерно-технические работники должны иметь в своем распоряжении хорошо охарактеризованный универсальный метод испытаний и классификации фильтров очистки воздуха в соответствии с их эффективностью, а главным образом, эффективностью улавливания взвешенных в воздухе частиц для устранения барьеров в международной торговле и производстве. В действующих в настоящее время стандартах национального уровня установлены другие методы испытаний и классификации, не дающие сопоставимых результатов, что мешает вывести на международный рынок универсальные изделия. Кроме того, применение существующих в настоящее время отраслевых стандартов ограничено, так как получаемые результаты часто сильно отличаются от характеристик фильтра при эксплуатации, то есть происходит завышение значений эффективности улавливания частиц для многих изделий.

В стандартах серии ГОСТ Р 70064 установлен новый подход к системе классификации, обеспечивающий получение более точных и достоверных результатов по сравнению с результатами, получаемыми методами, установленными в существующих стандартах.

В стандартах серии ГОСТ Р 70064 описаны испытательное оборудование, материалы, технические характеристики, требования, порядок приемочных испытаний и методики для получения в условиях лаборатории данных о технических характеристиках фильтров и их классификации на основе

определенной фракционной эффективности, преобразованной для классификации в эффективность улавливания взвешенных частиц (ePM).

В соответствии с положениями стандартов серии *ГОСТ Р 70064* фильтроэлементы фильтров очистки воздуха оценивают в лаборатории по их способности удалять аэрозольные частицы, выраженной через значения эффективности улавливания ePM_{10} , $ePM_{2,5}$ и ePM_1 . Далее фильтроэлементы могут быть классифицированы в соответствии с процедурами, установленными в настоящем стандарте. Зависимость эффективности улавливания взвешенных в воздухе частиц от размера частиц в диапазоне от 0,3 до 10 мкм для незагруженного и предварительно не подготовленного фильтроэлемента определяют в соответствии с настоящим стандартом. После первоначального испытания по определению эффективности улавливания взвешенных в воздухе частиц фильтроэлемент подготавливают в соответствии с процедурами, установленными в *ГОСТ Р 70064.4*, и испытание по определению эффективности улавливания взвешенных в воздухе частиц повторяют на подготовленном фильтроэлементе. Это необходимо для получения информации о наличии и интенсивности процесса электростатического уноса частиц с испытуемого фильтроэлемента. Среднюю эффективность фильтра определяют путем вычисления среднего значения между его начальной эффективностью и эффективностью после кондиционирования для каждого диапазона размеров частиц. Значение средней эффективности используют для вычисления ePM_x , получаемых взвешиванием средних значений для стандартизованного и нормализованного распределения частиц по размерам соответствующей фракции аэрозольных частиц. При сравнении фильтров, испытанных в соответствии со стандартами серии *ГОСТ Р 70064*, значения фракционной эффективности всегда сравнивают для одного и того же диапазона размеров частиц, то есть одной группы по классификации в соответствии с ePM_x , (то есть ePM_1 фильтра А с ePM_1 фильтра В). Пылеемкость и начальную пылезадерживающую способность фильтрующего элемента определяют в соответствии с *ГОСТ Р 70064.3*.

В настоящий стандарт по отношению к международному стандарту *ИСО 16890-2:2016* внесены следующие изменения:

- из подраздела «Сокращения» исключены сокращения, не применяемые по тексту стандарта;
- определения терминов по *ИСО 29464:2011* заменены на соответствующие им определения терминов по *ГОСТ Р ЕН 14799*;
- исключено примечание 1 из пункта 6.2.1; вместо него приведена уточняющая сноска с указанием актуального в Российской Федерации стандарта на дистиллированную воду;
- нормативная ссылка на *ИСО 21501-1* (пункт 7.2.4) заменена ссылкой на дополнительное приложение ДА, содержащее необходимую информацию об определении разрешающей способности ОРС по размеру.

ФИЛЬТРЫ ОЧИСТКИ ВОЗДУХА ОБЩЕГО НАЗНАЧЕНИЯ

Часть 2

Определение фракционной эффективности и перепада давления

Air filters for general ventilation. Part 2. Measurement of fractional efficiency and air flow resistance

Дата введения — 2023—01—01

1 Область применения

Настоящий стандарт устанавливает процедуру подготовки аэрозоля, испытательное оборудование и методики испытаний фильтров очистки воздуха общего назначения для определения их фракционной эффективности и перепада давлений.

Настоящий стандарт предназначен для совместного применения с *ГОСТ Р 70064.1*, *ГОСТ Р 70064.3* и *ГОСТ Р 70064.4*.

Установленный в настоящем стандарте метод испытаний применяют при расходе воздуха в диапазоне от 0,25 м³/с (900 м³/ч) до 1,5 м³/с (5400 м³/ч) в ИС номинальной площадью поперечного сечения 610 × 610 мм.

Испытания, установленные в стандартах серии *ГОСТ Р 70064*, применяют для фильтров очистки воздуха общего назначения с эффективностью улавливания взвешенных частиц ePM₁ не более 99 % и ePM₁₀ более 20 %.

Примечание — За нижний предел эффективности фильтрующего элемента для установленной в настоящем стандарте методики испытаний принимают минимальную эффективность ePM₁₀, поскольку при испытании фильтрующего элемента с меньшей эффективностью будет практически невозможно выполнить требования к статистической достоверности результатов измерений.

Фильтрующие элементы для отбора фракций аэрозольных частиц с размерами, не входящими в указанный диапазон, оценивают с применением других подходящих для этого методов (см. *ГОСТ Р ЕН 1822-1—ГОСТ Р ЕН 1822-5*).

Фильтроэлементы, применяемые в переносных комнатных воздухоочистителях, не входят в область применения настоящего стандарта.

Результаты испытаний, полученные в соответствии с положениями стандартов серии *ГОСТ Р 70064*, сами по себе не могут быть применены для количественного предсказания характеристик эффективности и срока службы фильтрующих элементов в условиях их эксплуатации.

2 Нормативные ссылки

В настоящем стандарте использованы нормативные ссылки на следующие стандарты:

ГОСТ 8.586.1 (ИСО 5167-1:2003) Государственная система обеспечения единства измерений. Измерение расхода и количества жидкостей и газов с помощью стандартных сужающих устройств. Часть 1. Принцип метода измерений и общие требования

ГОСТ Р 70064.1 (ИСО 16890-1:2016) Фильтры очистки воздуха общего назначения. Часть 1. Технические характеристики, требования и система классификации, основанная на эффективности улавливания взвешенных частиц (ePM)

ГОСТ Р 70064.3 (ИСО 16890-3:2016) Фильтры очистки воздуха общего назначения. Часть 3. Определение зависимости эффективности и перепада давления от массы уловленной пыли

ГОСТ Р 70064.4 (ИСО 16890-4:2016) Фильтры очистки воздуха общего назначения. Часть 4. Метод кондиционирования для определения минимальной фракционной эффективности

ГОСТ Р ЕН 1822-1 *Высокоэффективные фильтры очистки воздуха EPA, HEPA и ULPA. Часть 1. Классификация, методы испытаний, маркировка*

ГОСТ Р ЕН 1822-2 *Высокоэффективные фильтры очистки воздуха EPA, HEPA и ULPA. Часть 2. Генерирование аэрозолей, испытательное оборудование, статистика счета частиц*

ГОСТ Р ЕН 1822-3 *Высокоэффективные фильтры очистки воздуха EPA, HEPA и ULPA. Часть 3. Испытания плоского фильтрующего материала*

ГОСТ Р ЕН 1822-4 *Высокоэффективные фильтры очистки воздуха EPA, HEPA и ULPA. Часть 4. Испытания фильтров на утечку (метод сканирования)*

ГОСТ Р ЕН 1822-5 *Высокоэффективные фильтры очистки воздуха EPA, HEPA и ULPA. Часть 5. Определение эффективности фильтрующих элементов*

ГОСТ Р ИСО 21501-4 Получение распределения частиц по размерам. Оптические методы оценки отдельных частиц. Часть 4. Счетчики частиц в воздухе для чистых зон, работающие на принципе рассеяния света

Примечание — При пользовании настоящим стандартом целесообразно проверить действие ссылочных стандартов в информационной системе общего пользования — на официальном сайте Федерального агентства по техническому регулированию и метрологии в сети Интернет или по ежегодному информационному указателю «Национальные стандарты», который опубликован по состоянию на 1 января текущего года, и по выпускам ежемесячного информационного указателя «Национальные стандарты» за текущий год. Если заменен ссылочный стандарт, на который дана недатированная ссылка, то рекомендуется использовать действующую версию этого стандарта с учетом всех внесенных в данную версию изменений. Если заменен ссылочный стандарт, на который дана датированная ссылка, то рекомендуется использовать версию этого стандарта с указанным выше годом утверждения (принятия). Если после утверждения настоящего стандарта в ссылочный стандарт, на который дана датированная ссылка, внесено изменение, затрагивающее положение, на которое дана ссылка, то это положение рекомендуется применять без учета данного изменения. Если ссылочный стандарт отменен без замены, то положение, в котором дана ссылка на него, рекомендуется применять в части, не затрагивающей эту ссылку.

3 Термины и определения

В настоящем стандарте применены следующие термины с соответствующими определениями.

3.1 Расход воздуха и перепад давления

3.1.1

расход воздуха (air flow rate): Объем воздуха, проходящего через фильтр в единицу времени. [Адаптировано из ГОСТ Р ЕН 14799—2013, статья 3.9]

3.1.2 **номинальный расход воздуха** (nominal air flow rate): Расход воздуха, заданный изготовителем фильтра.

3.1.3 **сопротивление потоку воздуха, перепад давления** (resistance to air flow, pressure differential): Разность давлений между двумя точками аэродинамической системы при заданных условиях, в первую очередь разность давлений до и после фильтроэлемента.

3.2 Испытуемый фильтрующий элемент

3.2.1 **испытуемый фильтрующий элемент** (test device): Фильтрующий элемент, подлежащий испытаниям.

3.2.2 **фильтрующий элемент** (filter element): Конструкция, состоящая из фильтрующего материала, его рамы и стыковочных устройств для размещения его в корпусе фильтра.

3.2.3 **выше по потоку от испытуемого фильтрующего элемента, выше по потоку** (upstream, U/S): Область исследуемой системы, через которую проходит поток воздуха перед тем, как попасть в испытуемый фильтрующий элемент.

3.2.4 **ниже по потоку от испытуемого фильтрующего элемента, ниже по потоку** (downstream, D/S): Участок или область исследуемой системы, в которую попадает поток воздуха, покидая испытуемый фильтрующий элемент.

3.3 Аэрозоль

3.3.1 **аэрозоль жидкости** (liquid phase aerosol): Взвесь частиц жидкости в газовой среде.

3.3.2 **аэрозоль твердых частиц** (solid phase aerosol): Взвесь твердых частиц в газовой среде.

3.3.3 **опорный аэрозоль** (reference aerosol): Охарактеризованный, соответствующий требованиям аэрозоль, применяемый при проведении испытаний, с частицами, имеющими размер в заданном диапазоне.

3.3.4 **нейтрализация** (neutralization): Действия, направленные на приведение аэрозоля к равновесному больцмановскому распределению зарядов ионов обоих знаков.

3.4 Счетчик частиц

3.4.1

счетчик частиц (particle counter): Устройство, предназначенное для обнаружения и подсчета числа отдельных аэрозольных частиц, присутствующих в пробе воздуха.

[Адаптировано из ГОСТ Р ЕН 14799—2013, статья 3.39]

3.4.2

оптический счетчик частиц; OPC (optical particle counter, OPC): Счетчик частиц, принцип действия которого основан на освещении аэрозольных частиц в рабочей камере, через которую проходит исследуемый поток воздуха, преобразовании импульсов ослабленного частицами излучения в электрические импульсы, в результате обработки которых получают информацию о числе частиц и распределении частиц по размеру.

[Адаптировано из ГОСТ Р ЕН 14799—2013, статья 3.39.2]

3.4.3 **расход воздуха при отборе проб** (sampling air flow): Объемный расход воздуха, проходящего через средство измерений.

3.4.4

размер частиц (particle size): Геометрический диаметр (эквивалентный сферический, оптический или аэродинамический в зависимости от контекста) аэрозольных частиц.

[Адаптировано из ГОСТ Р ЕН 14799—2013, статья 3.38.5]

3.4.5 **распределение частиц по размерам** (particle size distribution): Представленные в виде таблиц, чисел или графиков экспериментальные результаты, полученные с использованием метода или средства измерений, обеспечивающих измерение эквивалентного диаметра частиц в пробе или обеспечивающих определение доли частиц, для которых значение эквивалентного диаметра находится в пределах заданного диапазона.

Примечание — См. [3].

3.4.6

изокинетический отбор проб (isokinetic sampling): Условия отбора проб воздуха, при которых скорость потока воздуха на входе в воздухопровод пробоотборника равна скорости однонаправленного потока воздуха в точке отбора проб.

[Адаптировано из ГОСТ Р ЕН 14799—2013, статья 3.34]

3.5 Эффективность

3.5.1 **эффективность** (efficiency): Выраженное в долях единицы или в процентах количество загрязнителя, уловленного испытываемым фильтрующим элементом.

3.5.2

фракционная эффективность (fractional efficiency): Свойство устройства очистки воздуха задерживать частицы определенного размера или диапазона размеров.

[Адаптировано из ГОСТ Р ЕН 14799—2013, статья 3.10.3]

Примечание — Зависимость эффективности от размера частиц задает спектр значений фракционной эффективности.

3.5.3

проскок (penetration): Отношение числа частиц, обнаруженных ниже по потоку от испытуемого фильтрующего элемента, к числу частиц, обнаруженных выше по потоку.
[Адаптировано из ГОСТ Р ЕН 14799—2013, статья 3.10.8]

3.5.4 **коэффициент корреляции** (correlation ratio): Оценка любой потенциальной систематической погрешности между системами отбора проб выше и ниже по потоку.

3.6 Другие термины

3.6.1

высокоэффективный фильтр очистки воздуха; НЕРА-фильтр (HEPA filter): Фильтр очистки воздуха высокой эффективности, соответствующий требованиям к фильтрам классов от H10 до H14.
[Адаптировано из ГОСТ Р ЕН 14799—2013, статья 3.8.6.3]

3.6.2 **опорный фильтр** (reference filter): Первичный фильтрующий элемент с точно установленными значениями характеристик, применяемый в качестве стандартного образца для калибровки вторичных фильтрующих элементов.

Примечание — См. [3].

4 Обозначения и сокращения

- R_{α} — текущая радиоактивность источника;
- R_{α_0} — радиоактивность источника на дату изготовления;
- t — время (в годах);
- $t_{0,5}$ — период полураспада (в годах);
- CV — коэффициент вариации;
- $mean$ — среднее значение для набора результатов измерений;
- $U_{c,i,ps}$ — коэффициент корреляции, определенный выше по потоку для пробы i и соответствующего размера частиц;
- $D_{c,i,ps}$ — коэффициент корреляции, определенный ниже по потоку для пробы i и соответствующего размера частиц;
- $U_{B,b,ps}, U_{B,f,ps}$ — усредненное значение фонового содержания частиц заданного размера выше по потоку в начале или конце испытания;
- $D_{B,b,ps}, D_{B,f,ps}$ — усредненное значение фонового содержания частиц заданного размера ниже по потоку в начале или конце испытания;
- $D_{B,ps}$ — усредненное значение фонового содержания частиц заданного размера ниже по потоку для пробы i при определении эффективности;
- $D_{B,c,ps}$ — усредненное значение фонового содержания частиц заданного размера ниже по потоку для пробы i при определении коэффициента корреляции;
- $B_{b,i,ps}, B_{f,i,ps}$ — измеренное фоновое содержание частиц заданного размера выше по потоку в начале или в конце испытания;
- $d_{b,ps}, d_{f,ps}$ — измеренное фоновое содержание частиц заданного размера ниже по потоку в начале или конце испытания;
- $U_{B,ps}, U_{B,c,ps}$ — усредненное значение фонового содержания частиц заданного размера выше по потоку для пробы i при определении эффективности или при определении коэффициента корреляции;
- $N_{i,ps}$ — измеренная эффективность для частиц заданного размера выше по потоку для пробы i ;
- $U_{i,ps}$ — усредненное значение эффективности для частиц заданного размера ps выше по потоку для пробы i ;

- $U_{\text{tot,ps}}$ — суммарное число подсчитанных частиц выше по потоку для соответствующего размера частиц;
- $U_{i,\text{ps}}$ — эффективное число частиц, подсчитанных в каждой пробе i для соответствующего размера частиц;
- $D_{i,\text{ps}}$ — содержание частиц в пробе i выше по потоку для соответствующего размера частиц;
- $R_{i,\text{ps}}$ — коэффициент корреляции для пробы i и соответствующего размера частиц;
- \bar{R}_{ps} — коэффициент корреляции для соответствующего размера частиц;
- n — число проб;
- $e_{\text{c,ps}}$ — неопределенность коэффициента корреляции для соответствующего размера частиц;
- st — значение коэффициента Стьюдента;
- $\bar{R}_{\text{Icl,ps}}$ — нижняя граница 95 % доверительного интервала коэффициента корреляции для соответствующего размера частиц;
- $\bar{R}_{\text{Ucl,ps}}$ — верхняя граница 95 % доверительного интервала коэффициента корреляции для соответствующего размера частиц;
- $U_{\text{c,tot,ps}}$ — суммарное число частиц, подсчитанных во время испытания по определению коэффициента корреляции для соответствующего размера частиц;
- $U_{\text{c},i,\text{ps}}$ — число частиц, подсчитанных в каждой пробе i для соответствующего размера частиц;
- $\bar{P}_{\text{o,ps}}$ — наблюдаемый проскок для соответствующего размера частиц;
- \bar{P}_{ps} — окончательный проскок для соответствующего размера частиц;
- $\bar{P}_{\text{Icl,ps}}$ — нижняя граница 95 % доверительного интервала проскока для соответствующего размера частиц;
- $\bar{P}_{\text{Ucl,ps}}$ — верхняя граница 95 % доверительного интервала коэффициента корреляции для соответствующего размера частиц;
- e_{ps} — неопределенность проскока для соответствующего размера частиц;
- e_i — статическая или динамическая неопределенность;
- $U_{\text{tot,ps}}$ — суммарное число подсчитанных частиц выше по потоку для соответствующего размера частиц;
- E_{ps} — фракционная эффективность для соответствующего размера частиц;
- δ — стандартное отклонение результатов измерений;
- δ_{ps} — стандартное отклонение наблюдаемого проскока для соответствующего размера частиц;
- $\delta_{\text{c,ps}}$ — стандартное отклонение коэффициента корреляции для соответствующего размера частиц;
- ν — число степеней свободы для выбора значения коэффициента Стьюдента;
- ДЭГС — диэтилгексилсебацинат;
- ИС — испытательный стенд;
- ОРС — оптический счетчик частиц (Optical particle counter);
- ПСЛ — полистироловый латекс (латекс сферических частиц полистирола).

5 Общие требования к испытаниям

5.1 Требования к испытываемому фильтрующему элементу

Испытуемый фильтрующий элемент должен быть сконструирован таким образом, чтобы при правильной установке в ИС не происходило натекание воздуха/пыли через внешние поверхности его корпуса и стыковочные устройства с ИС. Испытуемый фильтрующий элемент должен быть сконструирован или маркирован таким образом, чтобы исключить его неправильную установку.

Собранный фильтрующий элемент (фильтр с рамой) должен быть изготовлен из материала, способного выдержать обычную эксплуатацию и воздействие температуры, влажности и коррозионных сред, наиболее близких к условиям его предполагаемого применения.

Собранный фильтрующий элемент должен быть сконструирован таким образом, чтобы выдерживать механические воздействия, наиболее близкие к условиям его предполагаемого применения. Частицы пыли или волокон, попадающие из испытуемого фильтрующего элемента в поток проходящего через него воздуха, не должны быть опасными или раздражающими для людей (или приборов), подвергающихся воздействию отфильтрованного воздуха.

5.2 Установка испытуемого фильтрующего элемента

Испытуемый фильтрующий элемент устанавливают в ИС в соответствии с рекомендациями изготовителя после того, как его температура придет в равновесие с температурой окружающего воздуха и он будет взвешен с точностью до грамма. Если для работы фильтрующего элемента необходимы вспомогательные приспособления, то при проведении испытаний обеспечивают, чтобы эти вспомогательные приспособления имели такие же характеристики, что и оборудование, применяемое в реальных условиях. Испытуемый фильтрующий элемент в сборе с его обычной рамой устанавливают в ИС таким образом, чтобы соединения были герметичными. Плотность соединений проверяют путем визуального осмотра, при котором не должны быть выявлены утечки. Если по каким-либо причинам фильтрующий элемент не может быть испытан при обычных условиях ввиду его нестандартного размера, то допускается соединение двух или нескольких фильтрующих элементов одного типа или модели при условии, что их соединение будет герметичным. Условия эксплуатации подобных сборных конструкций должны быть зарегистрированы.

5.3 Требования к испытательному стенду

Основные размеры и схемы размещения испытательного оборудования в различных блоках ИС приведены на рисунках в настоящем стандарте и предназначены для монтажа ИС, соответствующего требованиям настоящего стандарта. Все размеры следует строго соблюдать, если не установлено иное. Также на рисунках приведены допуски. Размеры в миллиметрах, если не указано иное. Оборудование, требования к которому не установлены в настоящем стандарте (в том числе воздуходувки, клапаны и трубки внешних воздухопроводов и т. д.), пользователь может подобрать на свое усмотрение, но его характеристики должны обеспечивать соблюдение требований настоящего стандарта к ИС.

6 Материалы, используемые при испытаниях

6.1 Аэрозоль жидкости

6.1.1 Опорный аэрозоль на основе ДЭГС

Аэрозоль жидкого диэтилгексилсебагината (ДЭГС), полученный с помощью распылителя Ласкина, широко применяют при испытаниях высокоэффективных фильтров. Аналогами ДЭГС являются ДЭС или ДОС [ди-(2-этилгексил)себагинат или бис-(2-этилгексил)себагинат], поскольку аэродинамический, геометрический и светорассеивающий диаметры аэрозольных частиц этих жидкостей практически совпадают при измерении с помощью ОРС. Аэрозоль ДЭГС используют без модификации и подают непосредственно в ИС.

6.1.2 Брутто-формула ДЭГС/ДЭС/ДОС

$C_{26}H_{50}O_4$ или $CH_3(CH_2)_3CH(C_2H_5)CH_2OOC(CH_2)_8COOCH_2CH(C_2H_5)(CH_2)_3CH_3$.

6.1.3 Свойства ДЭГС

молекулярная масса, г/моль	426,69;	
плотность, кг/м ³	912;	
	плавления	225;
температура, К	кипения	от 505 до 522;
	вспышки	более 473;
давление насыщенного пара (при 293 К), Па	менее 1;	
показатель преломления при длине волны падающего света 600 нм	1,452;	
коэффициент динамической вязкости, Па · с	от 0,022 до 0,024;	
номер CAS	122-62-3.	

6.1.4 Получение аэрозоля жидкости

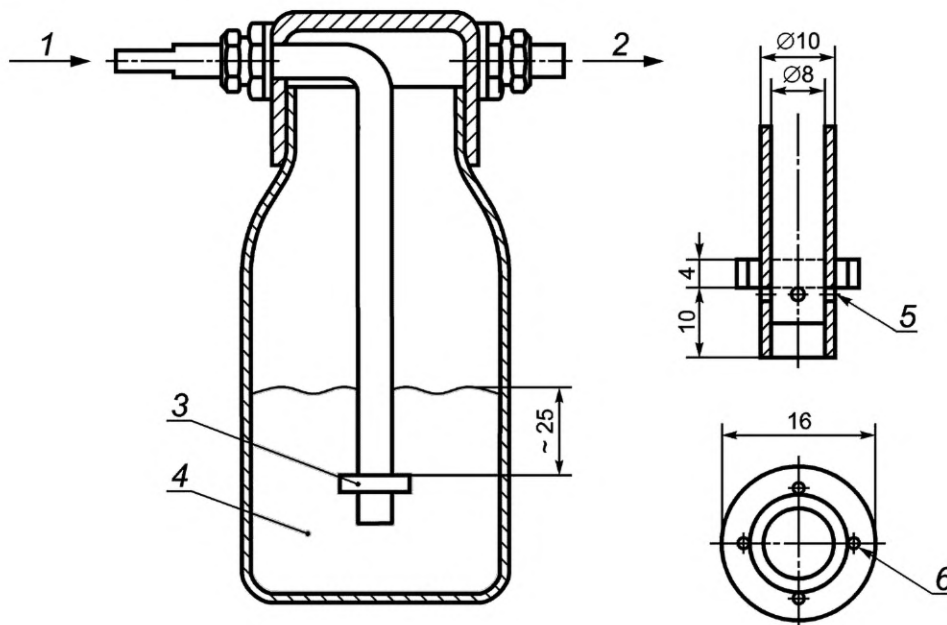
Дисперсная фаза контрольного аэрозоля должна представлять собой немодифицированный и неразбавленный ДЭГС или другую жидкость в соответствии с 6.3.

На рисунке 1 приведена схема установки для генерирования аэрозоля с жидкой дисперсной фазой. Она состоит из небольшого сосуда с жидким ДЭГС и распылителя Ласкина. Аэрозоль получают путем подачи сжатого воздуха, свободного от частиц, в распылитель Ласкина. Образовавшиеся ультрамелкие капли затем направляют непосредственно в ИС. Давление и поток воздуха через распылитель варьируют в зависимости от расхода воздуха при испытании и требуемого содержания аэрозоля в воздухе.

Примечание — При расходе воздуха в ИС $0,944 \text{ м}^3/\text{с}$ давление составляет около 17 кПа , что соответствует расходу воздуха через распылитель приблизительно $0,39 \text{ дм}^3/\text{с}$.

Для получения аэрозоля жидкости может быть использован любой другой генератор, обеспечивающий образование в достаточном количестве частиц жидкости с размером в диапазоне от $0,3$ до $1,0 \text{ мкм}$.

Перед началом испытаний следует отрегулировать содержание аэрозоля в воздухе выше по потоку от испытуемого фильтрующего элемента, чтобы оно оставалось постоянным и не превышало значение, при котором появляется ошибка совпадения для ОРС.



1 — воздух, не содержащий частиц (под давлением около 17 кПа); 2 — аэрозоль, направляемый в ИС; 3 — распылитель Ласкина; 4 — жидкость (например, ДЭГС); 5 — четыре круглых отверстия диаметром $1,0 \text{ мм}$ в стенке трубки, расположенные симметрично по периметру поперечного сечения трубки с осями под углом 90° к оси трубки, верхняя кромка отверстий касается нижней части воротника; 6 — четыре отверстия диаметром $2,0 \text{ мм}$ в воротнике, расположенные напротив отверстий в трубке с осями, параллельными оси трубки

Рисунок 1 — Схема установки для получения аэрозоля жидкости

6.2 Аэрозоль твердых частиц

6.2.1 Контрольный аэрозоль на основе хлорида калия (KCl)

Контрольный аэрозоль частиц KCl должен представлять собой полидисперсную взвесь (сухих) твердых частиц хлорида калия (KCl), образующуюся из водного раствора. Например, раствор KCl может быть приготовлен путем растворения 120 г KCl квалификации «чистый для анализа» в 1 л дистиллированной воды квалификации «чистая для анализа»¹⁾. Полученный раствор подают в распылитель со скоростью приблизительно $1,2 \text{ мл/мин}$ дозатором жидкости непрерывного действия. Регулировка рабочего давления воздуха в распылителе и скорости подачи раствора позволяет получить требуемое для испытания содержание аэрозоля в воздухе.

¹⁾ Требования к воде квалификации «чистая для анализа» приведены в ГОСТ Р 58144—2018.

Примечание — Масса хлорида калия 120 г и объем воды 1 л приведены в качестве примера. Действительное соотношение количества растворенного вещества и растворителя может быть различным в зависимости от особенностей применяемого оборудования.

6.2.2 Формула твердого вещества

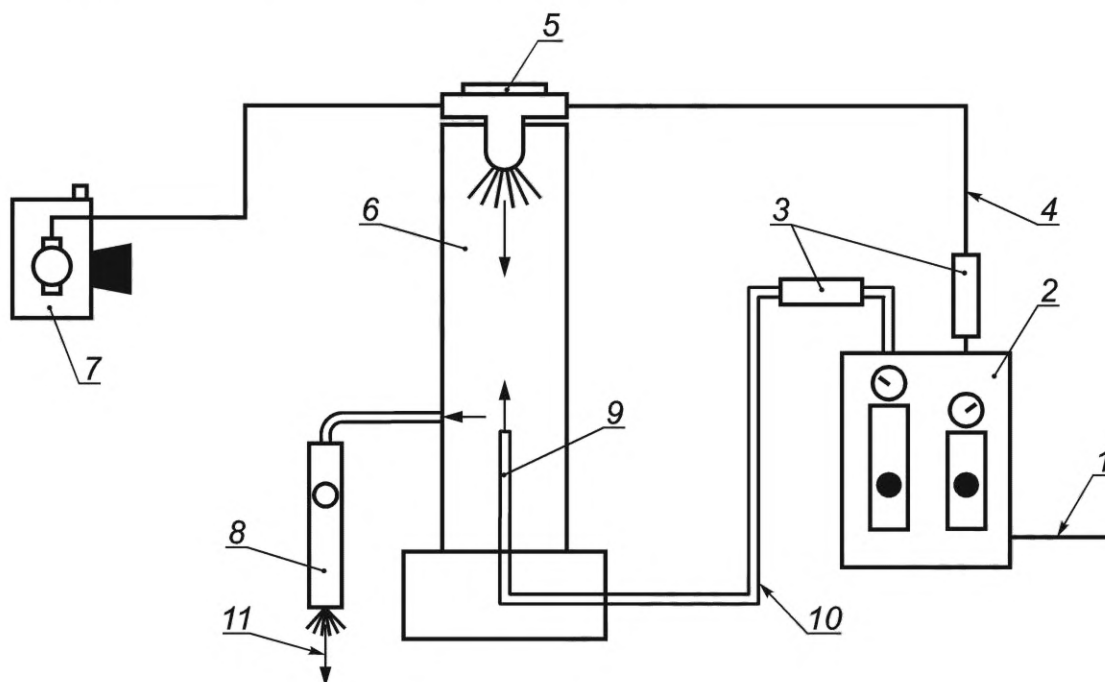
KCl

6.2.3 Свойства KCl

Молекулярная масса, г/моль	74,55;
плотность, кг/м ³	1984;
температура плавления, К	225;
температура кипения, К	1686;
растворимость при 293 К, кг/м ³	347;
показатель преломления при длине волны падающего света 600 нм	1,490;
коэффициент динамической вязкости, Па · с	от 0,022 до 0,024;
номер CAS	7447-40-7.

6.2.4 Получение аэрозоля твердых частиц

Схема установки для генерирования аэрозоля с твердой дисперсной фазой приведена на рисунке 2. Генератор аэрозоля твердых частиц должен обеспечивать получение стабильного аэрозоля с содержанием твердых частиц размером от 0,30 до 10 мкм в диапазоне, соответствующем минимальным требованиям настоящего стандарта без перегрузки OPC.



1 — линия подачи чистого, сухого сжатого воздуха; 2 — панель регулировки расхода воздуха (расходомеры с игольчатым клапаном и манометр выходного давления); 3 — фильтры эффективностью не ниже HEPA; 4 — линия подачи воздуха в распылитель с номинальным расходом 0,5 дм³/с (регулируемый расход); 5 — распылитель воздуха; 6 — распылительная колонна диаметром 305 мм и высотой 1300 мм; 7 — дозатор жидкости непрерывного действия для подачи водного раствора KCl со скоростью 20 см/с; 8 — устройство для нейтрализации электростатического заряда аэрозоля с радиоактивным источником на выходе из колонны (если применяется); 9 — устройство для нейтрализации электростатического заряда аэрозоля на основе коронного разряда, размещенное в линии подачи сухого воздуха (если применяется); 10 — линия подачи сухого воздуха с объемным расходом 1,9 дм³/с; 11 — выходная трубка внутренним диаметром 38 мм (также может быть размещена в нижней части распылительной колонны)

Рисунок 2 — Схема установки для получения аэрозоля твердых частиц

Распылитель размещают в верхней части прозрачной акриловой распылительной колонны диаметром 300 мм и высотой 1300 мм. Высокая колонна обеспечивает высыхание капель раствора за время пребывания в ней, составляющее приблизительно 40 с, и осаждение слишком крупных частиц дисперсной фазы аэрозоля.

Распределение электростатического заряда на аэрозольных частицах должно быть приближено к распределению Больцмана с помощью источника альфа- или бета-излучения с активностью не менее 185 МБк (5 мКи) или ионизатора на основе коронного разряда. Ионизатор на основе коронного разряда должен иметь коронный ток не менее 3 мкА и должен быть отрегулирован таким образом, чтобы с его помощью можно было получить одинаковое количество положительно и отрицательно заряженных ионов.

Примечания

1 Распределение заряда Больцмана — это средний заряд частиц в атмосферном воздухе. Приобретение частицами электростатического заряда является неотъемлемой особенностью большинства методов получения аэрозолей твердых частиц.

2 Уровень активности источника радиоактивного излучения уменьшается со временем. Активность источника 185 МБк (5 мКи) — это минимальная активность на конец срока службы. Поэтому если активность нового источника составляет 370 МБк (10 мКи), то по истечении одного периода полураспада его активность и составит 185 МБк (5 мКи).

6.3 Опорные аэрозоли

6.3.1 Опорный аэрозоль с частицами размером от 0,3 до 1,0 мкм

Для определения эффективности фильтрации частиц размером от 0,3 до 1,0 мкм в соответствии с настоящим стандартом в качестве образца сравнения следует применять жидкофазный аэрозоль, требования к которому установлены в 6.1.

6.3.2 Опорный аэрозоль с частицами размером от 1,0 до 10,0 мкм

Для определения эффективности фильтрации частиц размером от 1,0 до 10,0 мкм в соответствии с настоящим стандартом в качестве образца сравнения следует применять твердофазный аэрозоль, требования к которому установлены в 6.2.

6.3.3 Другие опорные аэрозоли

Для проведения испытаний фильтрующих элементов в соответствии с настоящим стандартом применяют аэрозоли, соответствующие требованиям 6.1 и 6.2. Другой аэрозоль можно применять только в том случае, если при его испытании параллельно с опорным аэрозолем для рассматриваемого диапазона размеров наблюдается приемлемое совпадение результатов в соответствии с 6.3.4. Аэрозоль жидкости можно применять только для определения характеристик фильтрации частиц размером от 1,0 до 10,0 мкм, если скорость потока воздуха через фильтрующий материал испытуемого фильтрующего элемента составляет не более 20 см/с.

6.3.4 Критерии совпадения

Для подтверждения приемлемости совпадения опорного аэрозоля и исследуемого аэрозоля для них проводят испытание с опорным фильтром (см. 8.3.2). Если разброс полученных значений эффективности фильтрации по каждому измерительному каналу ОПС составляет не более двух единиц (в %), то в рассматриваемом диапазоне размеров частиц можно использовать исследуемый аэрозоль. Для ИС в письменном виде ведут журнал, куда заносят результаты, подтверждающие совпадение. Подобное испытание следует проводить при приемочных испытаниях ИС и техническом обслуживании в соответствии с 8.3.3.

6.4 Пылевая нагрузка на фильтр

Любой аэрозоль, используемый для определения эффективности фильтрации в соответствии с настоящим стандартом, подают на фильтрующий элемент в течение периода времени, достаточного для выполнения требований к условиям испытания, но не настолько длительного, чтобы вследствие перегрузки испытуемого фильтрующего элемента изменились его технические характеристики.

7 Испытательное оборудование

7.1 Испытательный стенд

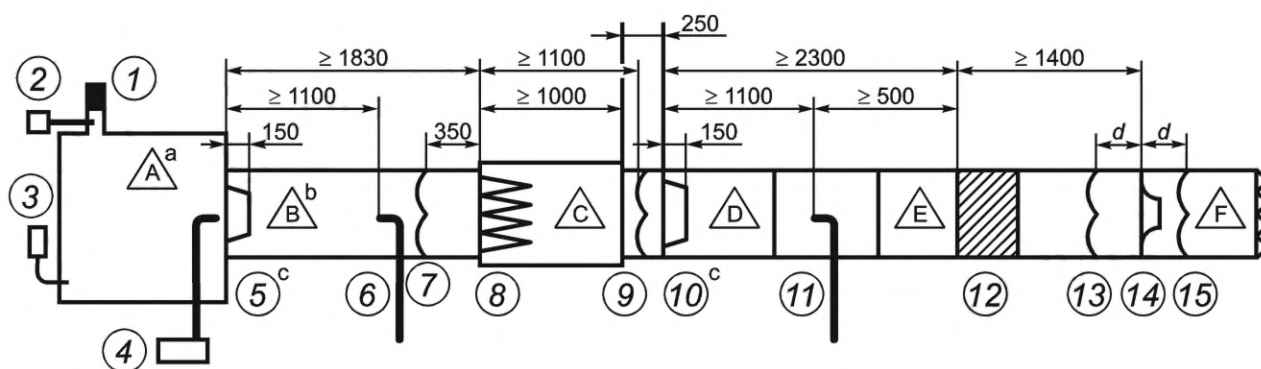
7.1.1 Размеры

7.1.1.1 Площадь поперечного сечения

ИС (см. рисунок 3) состоит из нескольких секций квадратного сечения с номинальной площадью внутреннего поперечного сечения 610 × 610 мм; секция, в которой размещают испытуемый фильтрующий элемент, имеет другие размеры. Испытуемый фильтрующий элемент размещают в секции С, которая может иметь площадь внутреннего поперечного сечения от 610 до 622 мм.

7.1.1.2 Длина

Минимальная или требуемая длина секций ИС и схема размещения оборудования приведены на рисунке 3.



^a Выше по потоку от испытуемого фильтрующего элемента.

^b Ниже по потоку от испытуемого фильтрующего элемента.

^c Устройства, применяющиеся только при подаче пыли.

^d Насадки клапанов для сброса избыточного давления должны быть размещены в ИС в соответствии с требованиями инструкций по монтажу, предоставляемых изготовителем ИС.

А — секция ИС — смесительная камера на входе в ИС выше по потоку; В — секция ИС — секция отбора проб выше по потоку; С — секция ИС — секция испытуемого фильтрующего элемента; D — секция ИС — секция смесительной камеры/финишного фильтра; E — секция ИС — секция отбора проб ниже по потоку; F — секция ИС — секция измерений объемного расхода воздуха; 1 — НЕРА-фильтр выше по потоку; 2 — линия подачи аэрозоля жидкости; 3 — линия подачи аэрозоля твердых частиц; 4 — зонд подачи пыли; 5 — смесительная диафрагма выше по потоку; 6 — зонд для отбора проб аэрозоля выше по потоку; 7 — клапан сброса давления выше по потоку; 8 — испытуемый фильтрующий элемент; 9 — клапан сброса давления ниже по потоку; 10 — смесительная диафрагма ниже по потоку (при определении эффективности), при подаче пыли — финишный фильтр ниже по потоку; 11 — зонд для отбора проб аэрозоля ниже по потоку; 12 — НЕРА-фильтр ниже по потоку (если применяется); 13 — примерное расположение насадки для сброса давления выше по потоку (если применяется); 14 — примерное расположение средств измерений расхода воздуха; 15 — примерное расположение насадки для сброса давления ниже по потоку (если применяется)

Рисунок 3 — Схема испытательного стенда

7.1.2 Материалы конструкции

ИС должен быть изготовлен из материала, проводящего электрический ток, должен быть заземлен, иметь гладкие внутренние поверхности и должен иметь достаточно жесткую конструкцию, чтобы выдерживать рабочее давление без изменения формы. Более мелкие детали конструкции ИС могут быть изготовлены из стекла или прозрачного пластика, чтобы при проведении испытаний были видны испытуемый фильтрующий элемент и другое оборудование. Для этих целей, а также для наблюдения за ходом испытаний можно сделать специальные смотровые окна.

7.1.3 Форма испытательного стенда

Место размещения смесительной камеры, высокоэффективных фильтров и форсунок для распыления аэрозоля в ИС может быть подобрано самостоятельно, наличие изгиба в ИС не обязательно, что позволяет на свое усмотрение выбрать прямолинейную или U-образную конфигурацию ИС. Все размеры и основные компоненты одинаковы для прямолинейной и U-образной конфигураций ИС, кроме размеров самого колена/изгиба. Длина ИС и его отдельных секций может быть подобрана самостоятельно, но при этом ИС должен успешно выдержать все приемочные испытания в соответствии с разделом 8.

7.1.4 Система подачи воздуха в испытательный стенд

7.1.4.1 Размещение побудителя расхода

ИС может работать как при положительном, так и при отрицательном давлении.

Примечание — Если испытания проводят при положительном давлении (побудитель расхода расположен до HEPA-фильтра), то контрольный аэрозоль и пыль могут попасть в помещение, а при отрицательном давлении (побудитель расхода расположен после HEPA-фильтра) в ИС могут попасть частицы.

7.1.4.2 Условия окружающей среды

В ИС подают воздух из помещения или рециркуляционный воздух. Температура воздуха, подаваемого в испытуемый фильтроэлемент, должна составлять (23 ± 5) °С, относительная влажность — (45 ± 10) %. Отработанный поток воздуха может быть направлен за пределы помещения, обратно в помещение или пропущен через рециркуляционную систему.

Примечание — Относительная влажность воздуха может повлиять на результаты испытаний при подсчете твердых аэрозольных частиц (см. [4]). В этом случае диапазон допустимых значений относительной влажности сужают.

7.1.4.3 Высокоэффективные фильтры очистки воздуха в ИС

Высокоэффективные HEPA-фильтры следует размещать в ИС выше по потоку от секции А. Высокоэффективная фильтрация воздуха необходима для сведения к минимуму фонового содержания частиц при проведении испытаний.

Установка HEPA-фильтра на выходе из ИС рекомендуется, но не является обязательным требованием. HEPA-фильтр на выходе из ИС удаляет из отработанного воздуха оставшиеся частицы контрольного аэрозоля. При использовании HEPA-фильтра на выходе из ИС его размещают на расстоянии не менее 500 мм от зонда для отбора проб аэрозоля.

7.1.5 Изоляция испытательного стенда

ИС должен быть размещен вдали от источников вибрации, например побудителя расхода или других.

7.1.6 Смесительная диафрагма ниже по потоку

При проведении всех измерений при определении эффективности смесительную диафрагму следует размещать так, как это показано на рисунке 3, ниже по потоку от испытуемого фильтрующего элемента и выше по потоку от зонда для отбора проб после испытываемого фильтрующего элемента. Смесительная диафрагма состоит из диафрагмы 1 и пластины с отверстиями в качестве разделительной перегородки 2 (см. рисунок 1).

Разделительная перегородка представляет собой круглую пластину диаметром (152 ± 2) мм с отверстиями одинакового размера, расположенными на одинаковом расстоянии друг от друга в шахматном порядке таким образом, чтобы 40 % площади поверхности пластины оставались свободными от отверстий. Ее устанавливают таким образом, чтобы ее центр совпадал с центром отверстия в диафрагме. По возможности диаметр отверстий должен составлять 3,175 мм, расстояние между их центрами — 4,76 мм.

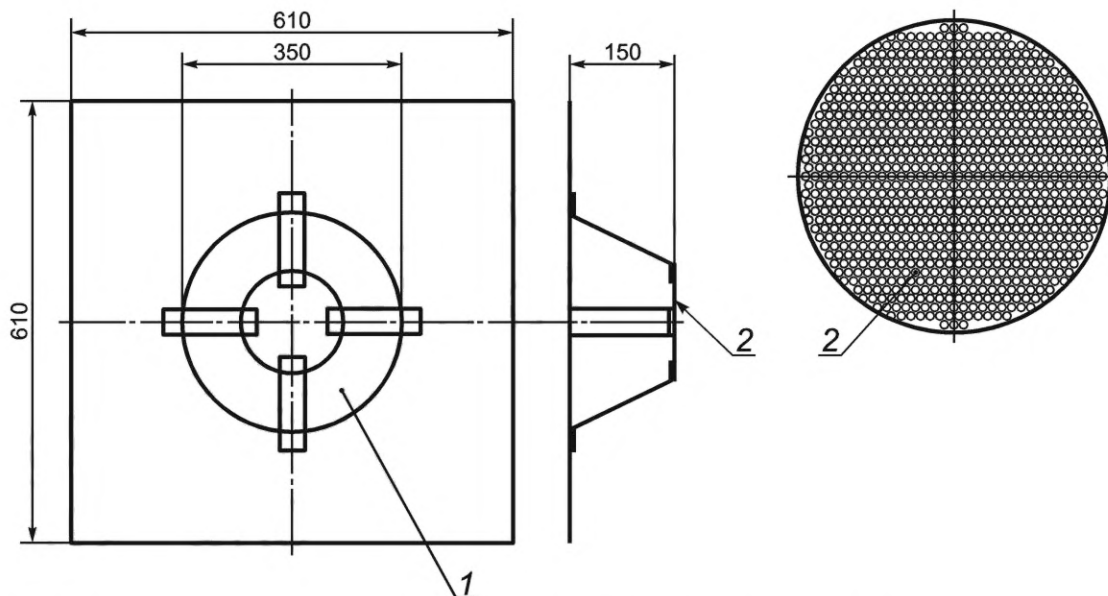
7.1.7 Система отбора проб аэрозоля

7.1.7.1 Линия отбора проб выше и ниже по потоку от испытуемого фильтрующего элемента (как первичного, так и вторичного, если применяется) должна представлять собой конструкцию из негибких токопроводящих металлических трубок с гладкой внутренней поверхностью, заземленную и закрепленную таким образом, чтобы исключить ее перемещение во время испытаний. Линии отбора проб выше и ниже по потоку номинально должны быть геометрически подобны (в части соотношения длины их прямолинейных участков и колен). Часть линии отбора проб внутри ИС должна загоразивать не более 10 % площади поперечного сечения воздуховода. Для подсоединения линий отбора проб непосредственно к ОРС можно использовать короткие (максимальной длины 50 мм), прямые, гибкие трубки с диссипативными электрическими свойствами.

Примечания

1 Потери частиц в ИС, линиях подачи аэрозолей и ОРС должны быть сведены к минимуму, поскольку меньшее число подсчитанных частиц будет приводить к большей статистической погрешности и меньшей точности результатов измерений. Влияние потерь частиц на результат измерений может быть сведено к минимуму, если они практически одинаковы выше и ниже по потоку от испытуемого фильтрующего элемента.

2 Применение короткой гибкой соединительной трубки, как правило, уменьшает нагрузку на входе средства измерений.



1 — диафрагма; 2 — пластина с отверстиями, расположенными в шахматном порядке на равном расстоянии друг от друга, свободная от отверстий поверхность пластины — 40 % от общей площади

Рисунок 4 — Эскиз смесительной диафрагмы

7.1.7.2 Насадки для отбора проб

Зонды для отбора проб с зауженным наконечником размещают в центре секций ИС, расположенных выше и ниже по потоку от испытуемого фильтрующего элемента. Наконечник зонда для отбора проб размещают в центре секции таким образом, чтобы он был направлен навстречу потоку воздуха и параллельно ему. Диаметр наконечника зонда для отбора проб должен обеспечивать проведение изокINETического отбора проб с отклонением не более 10 % от рабочего расхода воздуха в ИС 0,944 м³/с. Для проведения испытаний при других значениях расхода воздуха в ИС с сохранением изокINETичности рекомендуется использовать наконечники зонда для отбора проб другого диаметра. Диаметр зонда должен составлять не менее 6 мм.

П р и м е ч а н и е — Требование относится к средней скорости потока воздуха в ИС, но не к локальным значениям скорости на конкретном участке ИС в зависимости от режима изменения скорости потока.

7.1.7.3 Расход воздуха при отборе проб

Если ОРС имеет встроенный побудитель расхода, способный поддерживать расход воздуха на уровне, достаточном для проведения отбора проб в изокINETическом режиме и в соответствии с требованиями 7.1.7.2, то для отбора проб дополнительный побудитель расхода не требуется. Расход воздуха при отборе проб выше и ниже по потоку от испытуемого фильтрующего элемента должен составлять не более 2 % расхода воздуха в ИС.

7.1.7.4 Вторичный/повторный отбор проб

Использование системы первичного и повторного/вторичного отбора проб позволяет оптимизировать перенос частиц из входного зонда линии отбора проб в ОРС при выполнении следующих условий.

- а) Расход воздуха в системе первичного отбора проб должен быть измерен с точностью в пределах 5 % средством измерений объемного расхода.
- б) ИзокINETический режим отбора проб должен поддерживаться в пределах 10 % в зондах для первичного и вторичного отбора проб.
- в) Линии вторичного отбора проб выше и ниже по потоку должны иметь одинаковую длину и геометрию.
- д) Расход воздуха при первичном отборе проб выше и ниже по потоку от испытываемого фильтра должен составлять не более 2 % расхода воздуха в ИС.

П р и м е ч а н и е — В первичных линиях отбора проб (одна из них выше по потоку, другая — ниже по потоку) происходит отбор проб воздуха из ИС и передача их к блоку ОРС. В первичной системе отбора проб установлен дополнительный побудитель расхода и средство измерений расхода для работы при более высоких значениях расхода по сравнению с расходом, создаваемым побудителем расхода ОРС. Более высокий расход воздуха в со-

четании с линиями для отбора проб большего диаметра улучшает перенос частиц. С помощью побудителя расхода ОРС происходит отбор проб из линии первичного отбора проб при меньшем расходе воздуха. Линию отбора проб, соединенную с ОРС и обеспечивающую отбор проб из первичной линии, называют вторичной линией отбора проб.

е) Дополнительный побудитель расхода, средства его регулировки и средства измерений расхода для первичной линии отбора проб должны быть размещены ниже по потоку от зондов для отбора проб вторичных линий.

7.1.7.5 Разбавление аэрозоля

Если содержание аэрозоля в потоке воздуха, подаваемом в ИС, превышает верхний предел диапазона измерений системы подсчета частиц, то не допускается проведение испытаний в соответствии с настоящим стандартом. Для снижения содержания аэрозольных частиц не следует применять систему разбавления аэрозоля (разбавитель) ввиду неравномерности разбавления аэрозоля с частицами большого размера.

7.1.7.6 Требования к клапанам

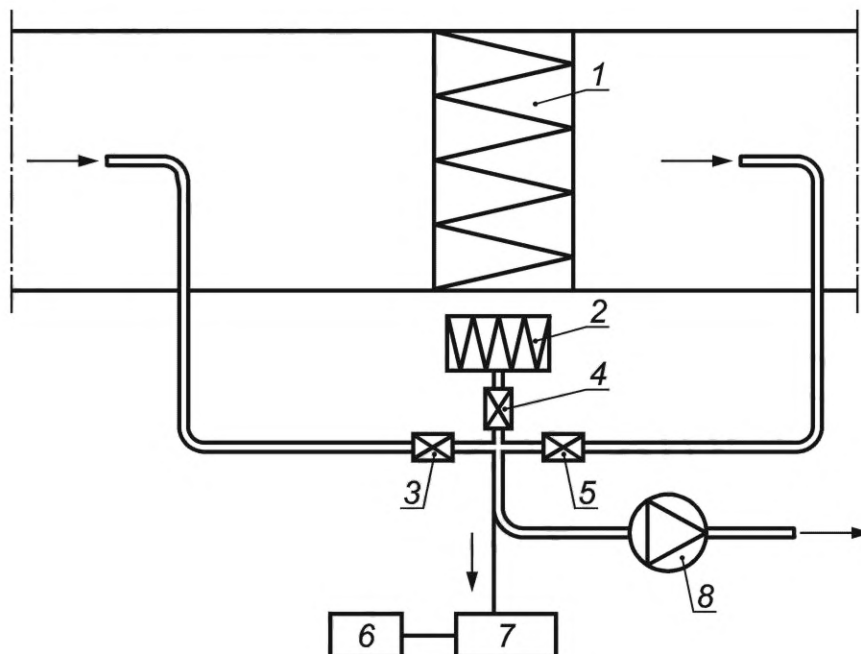
Использование трех одинаковых клапанов (см. рисунок 5) позволяет отбирать пробы аэрозоля до фильтра и после него или пропускать чистый воздух через HEPA-фильтр. Клапаны должны иметь прямоточную конструкцию, чтобы свести к минимуму вероятность закупорки и другие потери в клапане. Поскольку в системе отбора проб могут происходить потери частиц, первый отсчет частиц после открытия клапана не учитывают.

7.1.8 Измерение расхода воздуха в испытательном стенде

Расход воздуха измеряют средством измерений расхода утвержденного типа в соответствии с ГОСТ 8.586.1. Погрешность измерения расхода должна составлять не более 5 % значения измеряемого расхода.

7.1.9 Измерение перепада давления

Измерение перепада давления следует выполнять в точках воздуховода в соответствующих отверстиях секций ИС (см. рисунок 2). В каждой точке должны находиться четыре соединенных друг с другом отвода (см. рисунок 6), расположенных симметрично по периметру поперечного сечения воздуховода. На рисунке 6 приведена схема стационарного штуцера для измерения давления. Диаметр отверстия штуцера — $(2,0 \pm 0,5)$ мм. Собранный система должна успешно выдержать приемочное испытание в соответствии с 8.2.



1 — фильтр; 2 — HEPA-фильтр (чистый воздух); 3 — клапан до фильтра; 4 — клапан подачи чистого воздуха; 5 — клапан после фильтра; 6 — компьютер; 7 — счетчик частиц; 8 — побудитель расхода

Рисунок 5 — Схема системы отбора проб аэрозоля

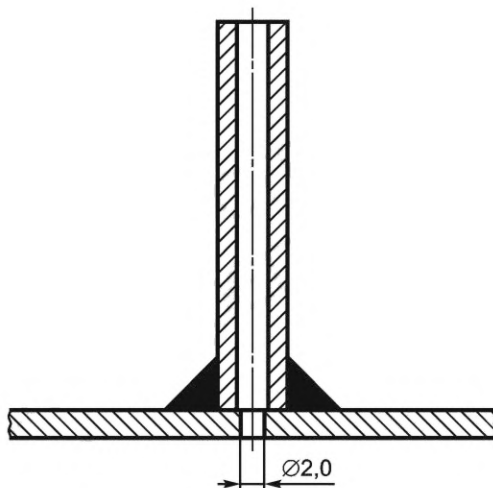
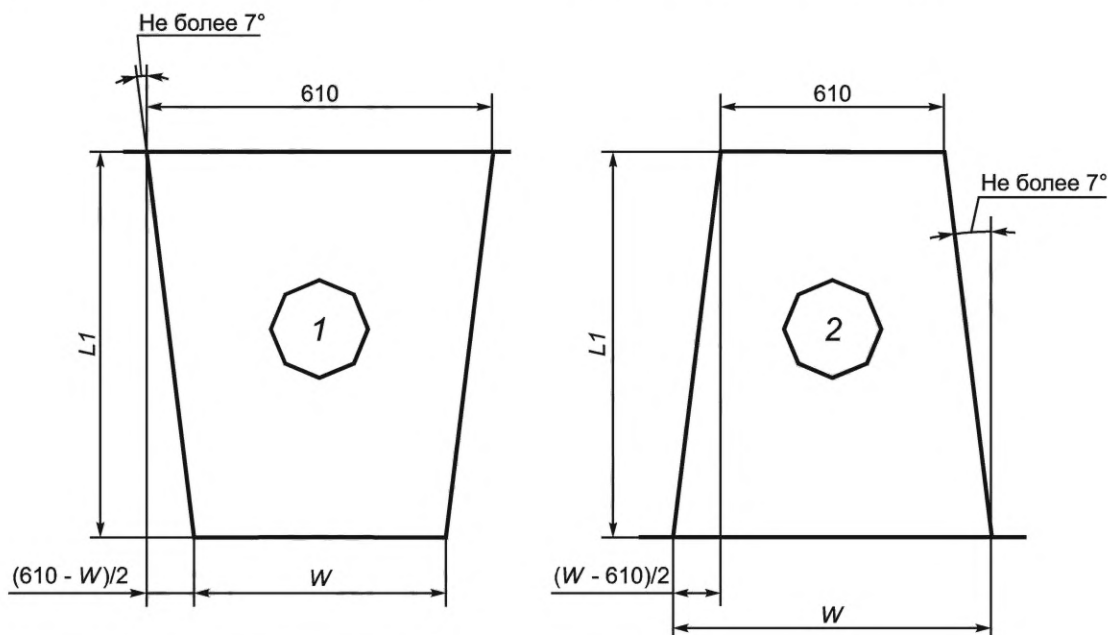


Рисунок 6 — Стационарный штуцер для измерения давления

Используемое средство измерений давления должно обеспечивать измерение перепада давления с погрешностью не более ± 2 Па в диапазоне от 0 до 70 Па. При перепадах давления более 70 Па погрешность должна быть не более ± 3 % значения измеряемой величины.

7.1.10 Испытуемые фильтрующие элементы, имеющие площадь лицевой поверхности, отличную от 610 × 610 мм

ИС, схема которого приведена на рисунке 3, предназначен для испытания фильтрующих элементов с номинальной площадью лицевой поверхности 610 × 610 мм. Для испытуемых фильтрующих элементов с площадью лицевой поверхности от 60 % до 150 % номинальной площади поперечного сечения воздуховода ИС ($0,37 \text{ м}^2$) применяют переходники (см. рисунок 7). Допускается проводить испытание группы из нескольких фильтрующих элементов, если площадь лицевой поверхности отдельного фильтрующего элемента составляет менее 60 % площади поперечного сечения воздуховода ИС. Также допустимо проводить испытание фильтрующих элементов нестандартного размера, повторяющих структуру стандартных устройств, если требования к размеру не могут быть выполнены.



1 — переходник для фильтрующих элементов с площадью поверхности меньше площади поперечного сечения воздуховода ИС (допустима несимметричность); 2 — переходник для фильтрующих элементов с площадью поверхности больше площади поперечного сечения воздуховода ИС (допустима несимметричность)

Рисунок 7 — Переходники для испытуемых фильтрующих элементов

7.1.11 Проверка системы подачи пыли

7.1.11.1 Основные положения

Если испытуемый фильтрующий элемент должен быть загружен пылью в соответствии с ГОСТ Р 70064.3 или любой другой методикой подачи пыли, то применяют устройство подачи пыли, смесительную диафрагму выше по потоку от испытуемого фильтрующего элемента и финишный фильтр в соответствии с рисунком 3. Особенности размещения оборудования в ИС и основные требования установлены ниже. Дополнительные требования и характеристики устройств подробно описаны в ГОСТ Р 70064.3. Это оборудование не применяют для определения эффективности улавливания аэрозольных частиц в соответствии с настоящим стандартом.

Примечание — Хотя указанное оборудование не применяют для определения эффективности улавливания аэрозольных частиц, оно применяется для определения характеристик фильтрующего элемента в соответствии с ГОСТ Р 70064.3. В настоящем стандарте приведены перечень необходимого испытательного оборудования, требования к нему и рекомендации по сборке и установке ИС для проведения испытаний в том числе по ГОСТ Р 70064.3.

7.1.11.2 Линия подачи пыли

Линию подачи пыли располагают (см. рисунок 3) выше по потоку от зонда подачи пыли. Особенности настройки, процедуры проверки характеристик и технического обслуживания для этого оборудования описаны в ГОСТ Р 70064.3.

7.1.11.3 Смесительная диафрагма выше по потоку от испытуемого фильтрующего элемента

Для всех измерений, включающих процедуру подачи пыли на фильтр, смесительную диафрагму выше по потоку следует устанавливать в соответствии с рисунком 3 до испытуемого фильтрующего элемента и до зонда для отбора проб выше по потоку. Размеры и конструкция смесительной диафрагмы должны быть аналогичны описанному в 7.1.6 и показанным на рисунке 4 для смесительной диафрагмы ниже по потоку от испытуемого фильтрующего элемента. Если на входе в ИС установлена смесительная камера, то диафрагму, показанную на рисунке 4, можно не устанавливать. Разделительную перегородку с отверстиями устанавливают и размещают, как показано на рисунке 4.

Примечание — При использовании смесительной камеры на входе в ИС воздух перемешивается достаточно хорошо, а пластина с отверстиями обеспечивает более равномерное распределение пыли в потоке воздуха и более равномерное распределение пыли на лицевой поверхности испытуемого фильтрующего элемента.

7.1.11.4 Финишный фильтр

Финишный фильтр улавливает любую пыль, проходящую через фильтрующий элемент и не уловленную при проведении испытания с подачей пыли. Его устанавливают вместо смесительной диафрагмы ниже по потоку от испытуемого фильтрующего элемента при подаче пыли. Смесительную диафрагму ниже по потоку устанавливают по завершении подачи пыли перед любым испытанием для определения эффективности улавливания.

7.2 Счетчик аэрозольных частиц

7.2.1 Общие положения

ОРС должен быть основан на оптическом методе измерений (например, светорассеянии) и обеспечивать определение оптического диаметра частиц и подсчет их числа. Средства измерений такого типа известны как оптические спектрометрические счетчики частиц (ОРС), а также как оптические аэрозольные спектрометры.

7.2.2 Диапазон размеров частиц ОРС

ОРС должен обеспечивать подсчет и определение размера отдельных аэрозольных частиц диаметром в диапазоне от 0,3 до 3,0 мкм для минимального набора результатов измерений или в диапазоне от 0,3 до 10 мкм — для всех результатов измерений. Эффективность счета ОРС должна составлять более 50 % для частиц с размером 0,2 мкм.

7.2.3 Разбивка диапазона размеров частиц ОРС

ОРС должен иметь как минимум восемь измерительных каналов, соответствующих областям общего диапазона, полученных путем его равномерного разбиения в логарифмическом масштабе, для минимального набора результатов измерений, и минимум 12 измерительных каналов, соответствующих участкам общего диапазона, полученных путем его равномерного разбиения в логарифмическом масштабе, для всего набора результатов измерений. Диапазонам размеров частиц от 0,3 до 1,0 мкм, от 1,0 до 3,0 мкм, от 3,0 до 10 мкм должны соответствовать как минимум три измерительных канала. Границы диапазонов измерительных каналов должны соответствовать размерам 0,3 мкм, 1,0 мкм, 3,0 мкм

и 10,0 мкм. Рекомендуемые границы диапазонов размеров частиц, соответствующих измерительным каналам, приведены в таблице 2.

Т а б л и ц а 2 — Рекомендуемые границы диапазонов размеров частиц для оптического(их) счетчика(ов) частиц

Номер диапазона размеров	Нижний предел, мкм	Верхний предел, мкм	Среднее геометрическое значение размеров частиц, соответствующих границам диапазона, мкм
1	0,30 ^а	0,40	0,35
2	0,40	0,55	0,47
3	0,55	0,70	0,62
4	0,70	1,00 ^а	0,84
5	1,00 ^а	1,30	1,14
6	1,30	1,60	1,44
7	1,60	2,20	1,88
8	2,20	3,00 ^а	2,57
9	3,00 ^а	4,00	3,46
10	4,00	5,50	4,69
11	5,50	7,00	6,20
12	7,00	10,0 ^а	8,37

^а Требуемые границы диапазона размеров для соответствующего канала.

7.2.4 Разрешающая способность ОРС

Разрешающая способность ОРС для размера частиц должна составлять не более 8 % (стандартное отклонение/среднего значения) при измерении в соответствии с *приложением ДА*. Разрешающую способность ОРС определяют для частиц с размерами в диапазоне от 0,5 до 0,7 мкм.

7.2.5 Калибровка оптического счетчика частиц

Калибровку ОРС проводят в соответствии с *ГОСТ Р ИСО 21501-4* с применением латекса на основе полистирола, прослеживаемого по базе данных Национального американского института стандартов и технологий, для хотя бы одного диаметра частиц в каждом из следующих диапазонов: от 0,3 до 0,4 мкм, в области верхней границы диапазона размеров исследуемых аэрозольных частиц (от 2,20 до 3,00 мкм для минимального набора результатов измерений, или от 7,00 до 10,00 мкм для всего набора результатов измерений) и, по крайней мере, для четырех промежуточных размеров в указанном диапазоне. Калибровку ОРС по размерам частиц проводят, по крайней мере, один раз в год.

7.2.6 Расход воздуха

Отклонения объемного расхода воздуха на входе ОРС должны составлять не более 2 % при изменении давления отбираемого воздуха на 1000 Па.

7.2.7 Нулевые показания

Общая скорость подсчета частиц должна составлять не более 10 частиц в минуту при установленном на входе системы отбора проб НЕРА-фильтре.

7.2.8 Два оптических счетчика частиц

При использовании двух ОРС (одного выше по потоку от входа линии отбора проб, другого — ниже по потоку) они должны быть одинаковой модели, конструкции и обеспечивать одинаковый расход воздуха при отборе проб.

7.3 Температура, относительная влажность воздуха

Предел допускаемой основной абсолютной погрешности средства измерений температуры должен составлять не более ± 1 °С, средства измерений относительной влажности воздуха — не более ± 2 %. Средства измерений температуры и влажности должны проходить калибровку не реже одного раза в год.

8 Приемочные испытания испытательного стенда и испытательного оборудования

8.1 Сводка требований к приемочным испытаниям

8.1.1 Общие положения

Целью приемочных испытаний испытательного оборудования является получение количественной оценки характеристик ИС и процедуры отбора проб, обеспечивающих достоверность измерений по определению фракционной эффективности и перепада давления. Эксплуатационные испытания необходимы для поддержания всей системы в рабочем режиме. Также может потребоваться дополнительная очистка и техническое обслуживание, сопровождающие обычный лабораторный процесс, не описанные в разделе 8.

8.1.2 Приемочные испытания

Приемочные испытания всей системы проводят один раз в два года или чаще, если в систему вносят какие-либо значительные изменения, которые могут повлиять на ее характеристики, например после замены крупного блока системы. Рекомендуется проводить приемочные испытания в порядке, установленном в таблице 3.

Т а б л и ц а 3 — Требования к приемочным испытаниям

Приемочное испытание	Пункт (подпункт) настоящего стандарта	Требование
ИС. Испытание по определению давления в системе	8.2.1	Без изменений с точностью до 1 Па
ОРС. Испытание по проверке стабильности расхода воздуха	8.2.2	Менее 5 % заданного расхода при отборе проб. Разница значений расхода в системе отбора проб выше и ниже по потоку менее 2 %
ОРС. Испытание по проверке нулевых показаний	8.2.3	Менее 10 отсчетов в минуту для размеров частиц в диапазоне от 0,30 до 10,0 мкм
ОРС. Испытание по оценке точности определения размера частиц	8.2.4	Определяют относительно максимального размера для соответствующего измерительного канала
ОРС. Испытание на перегрузку	8.2.5	Значение не установлено
Оценка ошибки совпадения с опорным аэрозолем ^а	6.3	Менее 2 % точек в каждом канале
Генератор аэрозолей. Определение времени выхода на рабочий режим	8.2.6	Значение не установлено
Генератор аэрозолей. Оценка режима работы нейтрализатора	8.2.7.1	Обнаружение радиоактивности
Оценка срока службы нейтрализатора аэрозолей	8.2.7.2	Заменить, если обнаружено снижение уровня радиоактивности
Нейтрализатор аэрозоля. Оценка срока службы источника радиоактивного излучения	8.2.7.3	Активность нового источника радиоактивного излучения более 185 Мбк
Нейтрализатор аэрозоля. Проверка радиоактивности	8.2.7.4	—
Нейтрализатор аэрозоля. Определение тока коронного разряда	8.2.7.6	Не менее 3 мкА

Окончание таблицы 3

Приемочное испытание	Пункт (подпункт) настоящего стандарта	Требование
Нейтрализатор аэрозоля. Оценка баланса выхода при коронном разряде	8.2.7.7	Показания, максимально близкие к нулевым
ИС. Проверка герметичности	8.2.8	Менее 1 %
ИС. Оценка однородности скорости потока воздуха	8.2.9	Коэффициент вариации менее 10 %
ИС. Оценка однородности распределения аэрозоля в воздухе	8.2.10	Коэффициент вариации менее 15 %
ИС. Оценка смешения ниже по потоку	8.2.11	Коэффициент вариации менее 10 %
ИС. Оценка давления в пустой секции фильтрующего элемента	8.2.12	Менее 5 Па
ИС. Определение эффективности улавливания	8.2.13	Более 99 % для всех размеров частиц
ИС. Определение коэффициента корреляции	8.2.14	Для диапазона от 0,30 до 1,0 мкм — от 0,90 до 1,10; от 1,0 до 3,0 мкм — от 0,80 до 1,20; от 3,0 до 10,0 мкм — от 0,70 до 1,30
^a Это испытание необходимо, если в соответствующем диапазоне размеров частиц применяют аэрозоль, отличный от опорного.		

К изменениям системы, влекущим за собой проведение повторных приемочных испытаний, относятся также (но не ограничиваются ими) замена побудителя расхода, изменение размеров отдельных частей ИС, изменение места расположения ОРС, элементов питания и т. д. Приведенный порядок испытаний также позволяет пользователю свести к минимуму необходимость проведения повторных приемочных испытаний в связи с модификациями, требующимися для успешного выполнения отдельных этапов. Например, неизвестное время выхода генератора аэрозолей на рабочий режим может быть причиной трудностей при выполнении испытания по определению однородности аэрозоля.

8.1.3 Сопроводительная документация, необходимая при проведении приемочных испытаний

Владелец/оператор ИС должен иметь при себе бланк протокола приемочных испытаний, в который заносят результаты проводимого приемочного испытания.

8.2 Приемочные испытания

8.2.1 Испытательный стенд. Определение давления в системе

8.2.1.1 Порядок испытания по определению давления

Испытание может быть проведено с использованием откалиброванных/поверенных средств измерений или с помощью измерительной системы, схема которой приведена на рисунке 8.

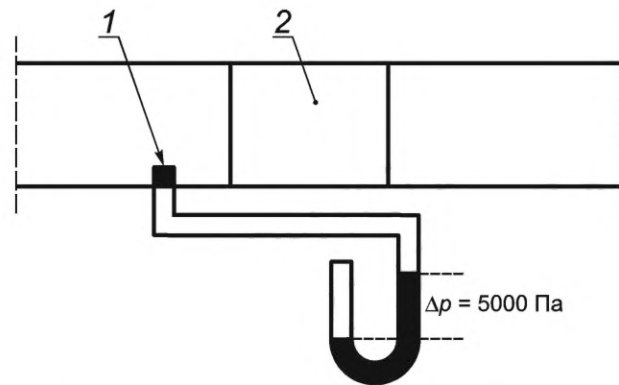
Тщательно заглушают отверстия приемников давления в ИС, чтобы можно было создать отрицательное давление 5000 Па. Отсоединяют датчик(и) давления и создают отрицательное давление в каждой отдельной линии отбора на время проверки остальных линий.

На каждый датчик давления, подсоединенный к системе, подают максимальное давление, рекомендованное изготовителем датчика. Данное испытание проводят последовательно для всех линий, подсоединенных к ИС и находящихся под давлением.

Примечание — Определение давления в системе необходимо для подтверждения того, что перепад давления в линиях, соединительных креплениях и другом оборудовании, применяемом для измерения давления в ИС, не влияет значительно на точность результатов измерений расхода воздуха или перепада давления.

8.2.1.2 Результаты определения давления в системе

Для каждой линии отбора проб или штуцера датчика по истечении 30 с давление не должно отличаться от исходного.



1 — заглушенное входное отверстие приемника давления; 2 — секция ИС с испытуемым фильтрующим элементом

Рисунок 8 — Схема измерительной системы, применяемой для проверки давления в ИС

8.2.2 Оптический счетчик частиц. Проверка стабильности

8.2.2.1 Порядок испытания по проверке стабильности расхода воздуха

Устанавливают фильтрующий элемент с высоким перепадом давления или пластину с отверстиями, создающие перепад давления не менее 1000 Па между точкой отбора проб выше и ниже по потоку от испытуемого фильтрующего элемента, и подают воздух с объемным расходом 0,944 м³/с. Измеряют расход при отборе проб из ИС в точках отбора проб выше и ниже по потоку от испытуемого фильтрующего элемента. При использовании системы вторичного отбора проб отдельно проверяют расход воздуха на выходе из ИС и на входе в ОПС. Расход при отборе проб измеряют на входе или на выходе систем отбора проб выше и ниже по потоку.

8.2.2.2 Результаты испытания по проверке стабильности расхода воздуха

Расход воздуха на выходе из ИС в точках отбора проб выше и ниже по потоку от испытуемого фильтрующего элемента должен составлять не более 5 % заданного расхода при отборе проб. Разность между значением расхода на входе в линию отбора проб выше по потоку и значением расхода на входе в линию отбора проб ниже по потоку должна составлять не более 2 %.

Примечание — Сильные изменения расхода воздуха в ОПС частиц могут значительно повлиять на результаты измерений во время испытания. Это влияние усиливается при увеличении перепада давления в ИС.

8.2.3 Оптический счетчик частиц. Проверка нулевых показаний

8.2.3.1 Порядок испытания по проверке нулевых показаний

Для каждого ОПС в системе устанавливают высокоэффективный НЕРА-фильтр очистки воздуха непосредственно на входе ОПС и запускают отсчет показаний в течение одной минуты.

8.2.3.2 Результаты проверки нулевых показаний

Нулевой отсчет ОПС частиц должен быть отрегулирован до уровня менее 10 общих отсчетов частиц в минуту для диапазона размеров частиц от 0,30 до 10,0 мкм.

Примечание — Высокий уровень нулевых отсчетов ОПС свидетельствует о необходимости проведения технического обслуживания.

8.2.4 Оптический счетчик частиц. Оценка точности определения размера частиц

8.2.4.1 Порядок испытания по оценке точности определения размера

Точность определения размера ОПС проверяют с помощью аэрозоля монодисперсных частиц полистирола сферической формы известного размера.

Примечание — ОПС выдает показания в отсчетах частиц и эквивалентном оптическом диаметре частиц. Детектируемый размер частиц в большой степени зависит от качества калибровки ОПС. Поэтому наиболее информативны результаты проверки ОПС с применением монодисперсных частиц полистирола сферической формы с размерами в области нижней и верхней границ диапазона размеров частиц ОПС. Высокий уровень нулевых отсчетов ОПС свидетельствует о необходимости проведения технического обслуживания.

8.2.4.2 Результаты испытания по оценке точности определения размера

Относительный максимальный подсчет частиц должен появиться в измерительном канале ОПС, включающем размер сферических частиц полистирола. Этот результат не является калибровкой ОПС, но является оценкой точности определения ОПС размера частиц.

8.2.5 Оптический счетчик частиц. Испытание на перегрузку

8.2.5.1 Общие положения

ОПС может выдать заниженные результаты подсчета частиц, если превышено значение предельно допустимого содержания. В связи с этим значение предельно допустимого для ОПС содержания частиц должно быть известно. Максимальное содержание аэрозольных частиц, применяемых при проведении испытаний, должно быть значительно ниже предельно допустимого значения содержания, чтобы погрешность отсчета, связанная с совпадением, составляла не более 5 %.

П р и м е ч а н и е — Часто фракционная эффективность для диапазона размеров частиц от 0,30 до 0,40 мкм уменьшается, когда содержание аэрозольных частиц в воздухе начинает приближаться к предельному значению для ОПС.

8.2.5.2 Порядок испытания на перегрузку

Для определения общего уровня содержания аэрозольных частиц, используемого при дальнейшей оценке фракционной эффективности без перегрузки ОПС, необходимо провести серию предварительных испытаний по оценке фракционной эффективности для исследуемого диапазона содержания аэрозольных частиц. Если в секциях ИС, расположенных до фильтра, содержание частиц не может быть снижено, то применяют систему разбавления, понижающую содержание аэрозоля до уровня ниже предельно допустимого содержания. Для предотвращения ошибок, связанных с неопределенностью коэффициента разбавления, отбор проб до и после фильтра следует проводить с применением одной и той же системы разбавления аэрозоля. Минимальное значение общего уровня содержания должно составлять менее 1 % установленного для ОПС общего предельно допустимого значения содержания. Испытания проводят в соответствии с 9.3 с фильтрующим материалом, установленным в фильтродержателе в ИС, для диапазона содержания аэрозольных частиц выше по потоку. Испытания проводят при расходе воздуха 0,933 м³/с. Фильтры, выбранные для данного испытания, должны иметь начальную фракционную эффективность в диапазоне от 30 % до 70 % при измерении в диапазоне размеров частиц от 0,30 до 0,40 мкм и более 90 % — при измерении в диапазоне размеров частиц от 7,0 до 10 мкм. Аэрозоль для данных испытаний должен быть получен с применением оборудования и методик, установленных в 9.3.

8.2.5.3 Результаты испытания на перегрузку

Испытания проводят для достаточно широкого диапазона общего содержания аэрозольных частиц, чтобы подтвердить отсутствие перегрузки ОПС при ожидаемом при испытании содержании частиц. Полученные значения эффективности фильтрации должны быть одинаковыми для диапазона содержания, в котором перегрузка незначительна.

8.2.6 Генератор аэрозоля. Определение времени выхода на рабочий режим

8.2.6.1 Время выхода генератора аэрозолей на рабочий режим. Порядок проведения измерений

Определяют продолжительность интервала времени, в течение которого содержание аэрозоля переходит от уровня фоновое содержания до стабильного уровня содержания, необходимого для проведения испытаний. Испытание проводят при расходе воздуха 0,944 м³/с и следят за показаниями ОПС в линии отбора проб выше по потоку. Аналогично определяют продолжительность интервала времени, в течение которого содержание аэрозоля доходит до уровня фоновое содержания после выключения генератора.

П р и м е ч а н и е — Время выхода генератора аэрозолей на рабочий режим определяет продолжительность интервала времени, необходимого для достижения стабильных условий испытаний. Знание времени выхода генератора аэрозолей на рабочий режим необходимо для стабилизации содержания аэрозоля перед началом отбора проб до и после фильтра при проведении испытаний.

Для определения времени выхода генератора аэрозолей на рабочий режим для аэрозоля жидкости применяют генератор аэрозоля по 6.1.2 и ОПС по 7.2. Повторяют это испытание с использованием генератора аэрозоля твердых частиц по 6.2.4.

8.2.7 Генератор аэрозолей. Оценка режима работы нейтрализатора

8.2.7.1 Порядок испытаний нейтрализатора аэрозоля

Проверяют активность источника альфа- или бета-излучения соответствующим датчиком радиоактивного излучения.

При применении ионизатора на основе коронного разряда он должен иметь минимальный ток коронного разряда 3 мкА и сбалансированный выход, чтобы положительные и отрицательные ионы получались в одинаковом количестве.

Примечание — Наличие на твердых аэрозольных частицах электростатического заряда может повлиять на результаты испытаний. Таким образом, нейтрализация твердофазного аэрозоля является необходимой процедурой.

8.2.7.2 Срок службы нейтрализатора аэрозоля

Измерение проводят один раз год, а результаты сличают с результатами предшествующих проверок для выявления существенного снижения радиоактивности. При значительном уменьшении радиоактивности источника нейтрализатор заменяют в соответствии с рекомендациями изготовителя.

8.2.7.3 Нейтрализатор аэрозоля. Проверка срока годности радиоактивного источника

Текущее значение радиоактивности источника должно составлять более 185 МБк. Текущую радиоактивность источника R_a , МБк (мКи), вычисляют на основе известного значения начальной радиоактивности источника, периода полураспада и времени, истекшего с даты его изготовления по формуле

$$R_a = R_{a_0} \cdot 2^{-\frac{t}{t_{0,5}}} > 185 \text{ МБк (5 мКи)}, \quad (1)$$

где R_{a_0} — начальная радиоактивность источника (на дату изготовления), МБк (мКи);

t — время, истекшее с даты изготовления (в годах);

$t_{0,5}$ — период полураспада для источника (в годах).

8.2.7.4 Нейтрализатор аэрозоля. Радиоактивность обнаружена

Для подтверждения радиоактивности источника применяют дозиметр.

8.2.7.5 Нейтрализатор аэрозоля. Очистка

Радиоактивные нейтрализаторы аэрозолей следует очищать не реже одного раза в две недели. Если применяют аэрозоль на основе KCl, то нейтрализатор промывают водой, если на основе масла, то для промывки применяют соответствующий растворитель.

8.2.7.6 Нейтрализатор аэрозоля. Испытание по определению тока коронного разряда

Ток коронного разряда в нейтрализаторе аэрозоля определяют при проведении приемочных испытаний и при проведении каждого отдельного испытания. Минимальный ток коронного разряда должен составлять 3 мкА.

8.2.7.7 Нейтрализатор аэрозоля. Испытание по оценке баланса выхода коронного разряда

Баланс выхода нейтрализатора проверяют не реже одного раза в две недели. Снимают нейтрализатор с распылительной колонны, но оставляют подсоединенным к источнику потока сухого воздуха. С помощью небольшого кронштейна, прикрепленного к боковой или задней стенке устройства, размещают нейтрализатор на расстоянии 300 мм от любых объектов. Начинают продувать нейтрализатор сухим воздухом при расходе 1,9 дм³/с. Держат электростатический вольтметр на расстоянии 305 мм от лицевой поверхности нейтрализатора в центре потока обдуваемого воздуха. Если выходы для положительно и отрицательно заряженных ионов могут быть настроены, то регулируют их таким образом, чтобы получить показания, максимально близкие к нулевым. После настройки выходов для положительных и отрицательных ионов повторяют измерение тока коронного разряда и подтверждают, что минимальное установленное значение тока коронного разряда достигнуто.

8.2.7.8 Нейтрализатор аэрозоля. Очистка источника коронного разряда

Обследуют заостренные электроды коронного разряда не реже одного раза в две недели и очищают их при необходимости.

Примечание — Отсоединяют ионизатор от источника питания и только после предварительного ознакомления с инструкциями по безопасности, предоставленными изготовителем устройства, приступают к очистке нейтрализатора на основе коронного разряда.

8.2.8 Испытательный стенд. Проверка герметичности

8.2.8.1 Общие положения

ИС можно эксплуатировать как при повышенном давлении, так и при вакууме в зависимости от местоположения побудителя расхода. При работе под давлением (т. е. побудитель расхода размещен в ИС перед испытываемым фильтрующим элементом) исследуемый аэрозоль может попасть в воздух лаборатории, при работе под вакуумом частицы могут попасть в ИС. При любом варианте размещения

побудителя расхода потенциально может наблюдаться влияние на результаты испытаний, но оно будет незначительным в том случае, если общая скорость натекания воздуха в ИС или из него очень низкая.

8.2.8.2 Порядок испытания по проверке герметичности

ИС заглушают в начале секции с площадью поперечного сечения 610 × 610 мм и на участке перед батареей фильтров на выходе из ИС, закрывая выходные отверстия ИС пластиной из жесткого материала с уплотнителем или другим подходящим способом. Допускается заглушать более протяженный по длине участок ИС, но не меньше, чем это рекомендовано изготовителем. Если при испытании заглушают участок ИС большей длины, то к герметичности системы предъявляют аналогичные требования. Для определения давления, при котором будет проводиться проверка герметичности, следует измерить давление на входе линии подачи аэрозоля в ИС при расходе воздуха 0,236 м³/с, 0,944 м³/с и 1,416 м³/с без испытываемого фильтрующего элемента. Для вычисления рабочего давления к полученным значениям прибавляют 250 Па для учета дополнительного перепада давления, возникающего на фильтрующем элементе.

8.2.8.3 Результаты испытания по проверке герметичности

Точно определяют объем воздуха, поступившего в ИС до достижения наименьшего давления. Расход воздуха, требуемый для поддержания давления на постоянном уровне, измеряют и регистрируют как расход при утечке, а испытание затем повторяют для двух других значений давления. Полученное значение расхода воздуха при утечке должно составлять не более 1,0 % соответствующего расхода воздуха при испытании. Максимальное давление, рекомендуемое настоящим стандартом, составляет 3200 Па. При работе следует соблюдать осторожность и в целях безопасности не следует подавать на ИС давление, не предусмотренное его конструкцией.

8.2.9 Испытательный стенд. Определение однородности распределения скорости потока воздуха в поперечном сечении испытательного стенда

8.2.9.1 Параметры однородности скорости воздуха

Равномерность распределения скорости потока воздуха в поперечном сечении ИС определяют путем ее измерения в девяти заданных точках, распределенных в поперечном сечении ИС площадью 610 × 610 мм в соответствии с рисунком 9, непосредственно перед секцией, предназначенной для установки испытываемого фильтрующего элемента. При этом фильтрующий элемент отсутствует. Проверку однородности скорости проводят при расходе воздуха 0,236 м³/с, 0,944 м³/с и 1,416 м³/с. Применяют средство измерений, имеющее предел допускаемой основной погрешности показаний скорости, выраженный в процентах от верхнего предела измерения 10 %, и нижнюю границу диапазона измерений 0,05 м/с.

Примечание — Если распределение скорости в поперечном сечении ИС неоднородно, то результаты испытаний по определению перепада давления и фракционной эффективности могут характеризоваться более высокой дисперсией по сравнению с ожидаемой.

8.2.9.2 Порядок определения скорости потока воздуха

Для каждой точки сетки (см. рисунок 9) регистрируют скорость, усредненную за одну минуту. Усреднение должно быть основано на не менее 10 показаниях, снятых через равные промежутки времени во время минутного периода измерений. Измерения в каждой точке поперечного сечения повторяют в общей сложности три раза для усреднения по трем значениям в каждой точке при заданном расходе воздуха. Вычисляют среднее трех значений для каждой точки.

8.2.9.3 Результаты определения скорости потока воздуха

Коэффициент вариации CV (вычисляемый как стандартное отклонение/среднее для девяти соответствующих средних значений скорости потока воздуха в точках сетки) должен составлять менее 10 % при каждом значении расхода воздуха. Коэффициент вариации CV вычисляют по формуле

$$CV = \frac{\delta}{mean}, \quad (2)$$

где δ — стандартное отклонение измерений по девяти точкам;
 $mean$ — среднее значение измерений по девяти точкам.

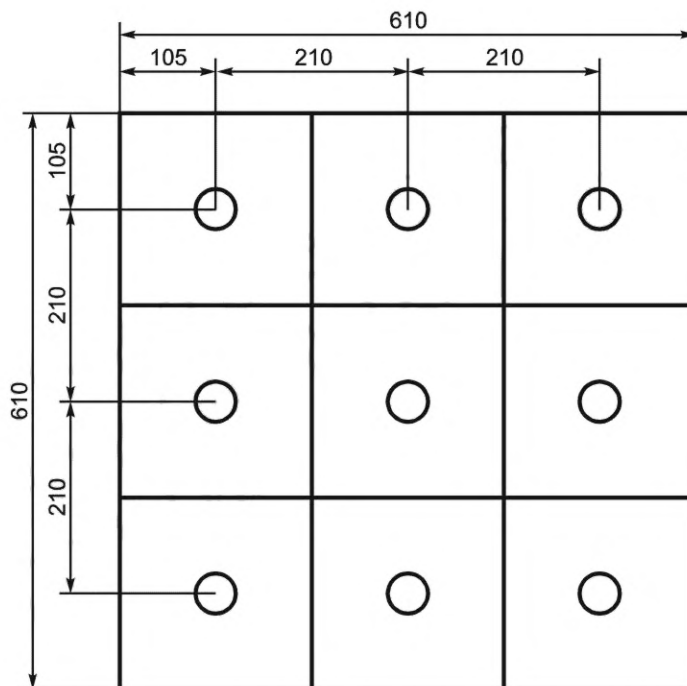


Рисунок 9 — Схема расположения точек для проведения измерений при определении равномерности распределения скорости воздуха и аэрозоля в поперечном сечении ИС

8.2.10 Испытательный стенд. Определение равномерности распределения аэрозольных частиц

8.2.10.1 Параметры однородности распределения аэрозоля

Равномерность распределения аэрозоля в поперечном сечении ИС определяют путем определения содержания аэрозольных частиц в потоке воздуха в девяти заданных точках, распределенных в поперечном сечении ИС площадью 610 мм × 610 мм в соответствии с рисунком 9, непосредственно перед секцией, предназначенной для установки испытуемого фильтрующего элемента. Проверку однородности распределения аэрозоля проводят при расходе воздуха 0,236 м³/с, 0,944 м³/с и 1,416 м³/с. Измерения проводят, перемещая один и тот же зонд для отбора проб от точки к точке, чтобы отбор проб в каждой из девяти точек происходил одной и той же системой отбора проб. Входная насадка зонда для отбора проб должна быть конусообразной формы с острыми краями и соответствовать требованиям 7.1.7.2 в отношении изокINETИЧНОСТИ отбора проб при расходе 0,944 м³/с. При проведении измерений при других значениях расхода используют аналогичную насадку.

Примечание — Если распределение аэрозоля в поперечном сечении ИС неоднородно, то результаты испытаний по определению фракционной эффективности могут характеризоваться более высокой дисперсией по сравнению с ожидаемой.

8.2.10.2 Порядок испытания по определению однородности распределения аэрозоля

В каждой точке сетки отбирают минимум одну пробу в течение одной минуты при включенном генераторе аэрозолей. После завершения отбора проб во всех девяти точках повторяют отбор проб в поперечном сечении еще четыре раза и получают пять проб для каждой точки. Пять значений для каждой точки затем усредняют для каждого из 12 измерительных каналов ОРС. Измерения проводят с применением ОРС, соответствующего требованиям 7.2. Число частиц с размером в установленном диапазоне, обнаруженных при однократном измерении, должно составлять более 100, чтобы свести к минимуму статистическую составляющую неопределенности. Если при проведении испытаний применяют аэрозоль жидкости и аэрозоль твердых частиц, то это требование должно выполняться для аэрозолей каждого типа.

8.2.10.3 Результаты определения однородности распределения аэрозоля

Коэффициент вариации CV для девяти соответствующих средних значений содержания частиц в точках сетки должен быть менее 15 % при каждом расходе воздуха в каждом из 12 измерительных каналов ОРС.

Коэффициент вариации CV вычисляют для каждого диапазона размеров частиц при каждом значении расхода по формуле

$$CV_{ps} = \frac{\delta_{ps}}{mean_{ps}}, \quad (3)$$

где δ_{ps} — стандартное отклонение для измерений по девяти точкам для соответствующего диапазона размеров частиц;

$mean_{ps}$ — среднее значение измерений по девяти точкам для соответствующего диапазона размеров частиц.

8.2.11 Испытательный стенд. Смешивание ниже по потоку от испытуемого фильтрующего элемента

8.2.11.1 Параметры смешивания ниже по потоку от испытуемого фильтрующего элемента

Точку подачи аэрозоля в ИС непосредственно после секции с испытуемым фильтрующим элементом обследуют с использованием сетки точек в соответствии с рисунком 10. Зонд для отбора проб ниже по потоку от фильтра должен оставаться в неподвижном положении с выходным отверстием по центру поперечного сечения ИС. Для получения равномерного расхода воздуха на выходе испытуемого фильтрующего элемента устанавливают НЕРА-фильтр очистки воздуха с площадью лицевой поверхности 610×610 мм.

Измерения по оценке смешивания ниже по потоку проводят при расходе воздуха $0,236 \text{ м}^3/\text{с}$, $0,944 \text{ м}^3/\text{с}$ и $1,416 \text{ м}^3/\text{с}$. Аэрозольный небулайзер распыляет водный раствор KCl (приготовленный из 300 г KCl и 1000 мл воды) в аэрозоль с частицами размером преимущественно менее микрометра. К выходу небулайзера подсоединяют жесткую удлинительную трубку такой длины, чтобы она доставала до каждой из точек ввода аэрозоля. Конец трубки изгибают под углом 90° , чтобы подача аэрозоля осуществлялась по направлению движения потока воздуха. Выходное отверстие распыляющей насадки располагают в направлении движения потока. Аэрозоль подают непосредственно ниже по потоку от НЕРА-фильтра на расстоянии 250 мм от него в предварительно выбранных точках, расположенных по периметру и в центре поперечного сечения ИС, как показано на рисунке 10. Расход через небулайзер и диаметр выходного отверстия распыляющей насадки должны быть подобраны таким образом, чтобы скорость потока воздуха при подаче аэрозоля составляла $\pm 50\%$ средней скорости потока воздуха в ИС. Содержание аэрозоля ниже по потоку должно быть получено в виде общего содержания аэрозольных частиц размером более $0,30 \text{ мкм}$.

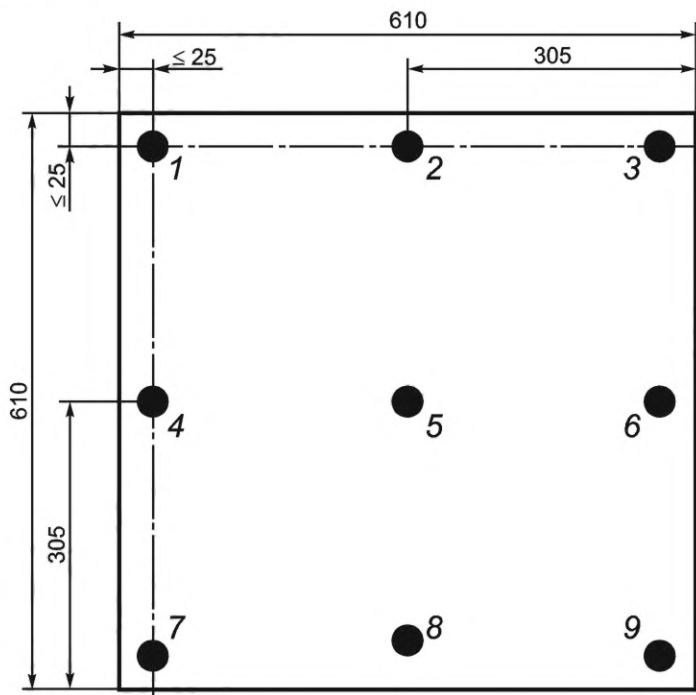


Рисунок 10 — Схема расположения точек введения аэрозоля для проверки смешивания ниже по потоку от испытуемого фильтрующего элемента

Примечания

1 Испытание по проверке смешивания ниже по потоку необходимо для подтверждения того, что аэрозоль, попадающий в воздухоочиститель (фильтрующий материал или раму), обнаруживается счетчиком частиц системы отбора проб ниже по потоку.

2 При проведении испытания может быть использован небулайзер любого типа, генерирующий стабильный аэрозоль с частицами размером меньше микрометра, это не должен быть тот же генератор аэрозоля, который применяют для получения аэрозоля с частицами в диапазоне размеров от 0,30 до 10,0 мкм в испытании по определению эффективности. Небольшой портативный небулайзер подходит для проведения испытаний в поперечном сечении.

3 Сочетание оценки общего содержания аэрозольных частиц диаметром более 0,30 мкм ниже по потоку от испытуемого фильтрующего элемента и применения переносного небулайзера значительно ускоряет выполнение испытания по сравнению с обслуживанием оборудования, необходимого для выявления несоответствующего смешивания ниже по потоку.

8.2.11.2 Порядок проведения испытания по проверке смешивания ниже по потоку

Отбирают одну пробу ниже по потоку в течение одной минуты при работающем небулайзере и с распылительной насадкой в первой точке сетки. Далее распылительную насадку перемещают в следующую точку сетки. Следующую пробу отбирают по истечении 30 с также в течение одной минуты. Процедуру повторяют, пока в каждой из девяти точек не будет трижды проведен отбор проб для получения трех результатов измерений в каждой точке сетки при заданном расходе воздуха. Вычисляют среднее для трех результатов измерений.

8.2.11.3 Результаты проверки смешивания ниже по потоку

Коэффициент вариации CV для девяти соответствующих средних значений содержания частиц в точках сетки должен быть менее 10 % при каждом расходе воздуха в каждом из 12 измерительных каналов ОРС. Если требуемая степень смешения не достигнута, то проверяют, что смесительная диафрагма ниже по потоку и разделительная перегородка имеют подходящую конструкцию и правильно отцентрированы. Подтверждают, что аэрозольный небулайзер дает стабильный выход аэрозоля путем подачи аэрозоля в центре поперечного сечения ИС и проводят непрерывный отбор проб ниже по потоку. При необходимости добиваются более стабильной работы аэрозольного небулайзера и повторяют испытание по проверке смешивания ниже по потоку.

Коэффициент вариации CV вычисляют для каждого диапазона размеров частиц при каждом значении расхода по формуле (3).

8.2.12 Испытательный стенд. Проверка давления в пустой секции испытуемого фильтрующего элемента

8.2.12.1 Проведение испытания по проверке давления в пустой секции испытуемого фильтрующего элемента

Устанавливают расход воздуха в ИС на 0,944 м³/с при отсутствии испытуемого фильтрующего элемента в предназначенной для него секции. Регистрируют перепад давления между входом и выходом из секции.

8.2.12.2 Результаты испытания по проверке давления в пустой секции испытуемого фильтрующего элемента

Измеренный перепад давления в пустой секции испытуемого фильтрующего элемента должен составлять менее 5 Па. Проводят настройку системы до тех пор, пока перепад давления не станет меньше этого значения.

Примечание — Поскольку участок между точками измерения давления выше по потоку и ниже по потоку является линейным, в секции может наблюдаться остаточное давление или влияние системы, связанное с длиной участка, и движение воздуха. При этом к системе не относят какой-либо крепеж фильтра, предназначенный для монтажа фильтра при его обычной установке (см. 5.2).

8.2.13 Испытательный стенд. Проверка на 100 %-ную эффективность и определение продолжительности продувки

8.2.13.1 Порядок испытания по проверке на 100 %-ную эффективность

Начальную фракционную эффективность определяют для испытуемого фильтрующего элемента с эффективностью фильтрации не хуже, чем HEPA (см. [5]). Фракционную эффективность определяют по методике, установленной в 9.3, при расходе воздуха 0,944 м³/с.

Главным параметром, влияющим на эффективность фильтрации при проверке на 100 %-ную эффективность, является продолжительность продувки. Если продолжительность продувки мала, то при переходе от линии отбора проб выше по потоку к линии ниже по потоку остаточное содержание частиц в воздухе выше по потоку регистрируется в системе отбора проб ниже по потоку и эффективность при

этом составляет менее 99 %. В этом случае продолжительность продувки увеличивают и повторяют испытание по проверке на 100 %-ную эффективность.

Примечание — Целью данного испытания является проверка способности ИС и системы отбора проб проводить измерение 100 %-ной эффективности. Кроме того, при этом испытании оценивают адекватность времени выхода генератора аэрозолей на рабочий режим (см. 8.2.6). Если этот период времени недостаточно продолжителен, то в пробах ниже по потоку будут обнаружены в большом количестве частицы, приходящие из секции выше по потоку от испытываемого фильтрующего элемента.

8.2.13.2 Результаты проверки 100 %-ной эффективности

Фракционная эффективность должна составлять более 99 % для частиц всех размеров. Определяют приемлемую продолжительность продувки для обеспечения соблюдения этого требования и удваивают продолжительность продувки для надежности. При проведении испытаний руководствуются этим значением.

8.2.14 Испытательный стенд. Определение коэффициента корреляции

8.2.14.1 Испытание по определению коэффициента корреляции проводят в отсутствие испытываемого фильтрующего элемента в ИС для проверки всего ИС, систем отбора проб, измерений и генератора аэрозоля.

Примечание — В идеальной системе коэффициенты корреляции составляют 1,0 для всех размеров частиц. Отклонения от 1,0 могут произойти из-за потерь частиц в ИС, разницы в степени однородности аэрозоля (например смешивания) в зондах для отбора проб выше и ниже по потоку от фильтрующего элемента и разницы в эффективности переноса частиц в линиях отбора проб выше и ниже по потоку.

8.2.14.2 Порядок испытания по определению коэффициента корреляции

Испытание проводят как обычное испытание по определению фракционной эффективности, но без фильтрующего элемента в ИС. Испытание проводят при расходе воздуха 0,944 м³/с по методике, описанной в 9.3.

8.2.14.3 Результаты определения коэффициента корреляции

Коэффициент корреляции для каждого размера частиц должен соответствовать требованиям по качеству, установленным в 10.3.3.

Примечание — Если коэффициент корреляции не входит в заданный диапазон значений для частиц малого размера (менее 1,0 мкм), то предполагают, что в секции отбора проб выше по потоку происходит неполное смешивание, трубку для распыления аэрозоля требуется отцентрировать или необходимо более тщательное смешивание в дополнительной линии выше по потоку от смесительной диафрагмы. Если для частиц небольшого размера требования выполняются, а для крупных частиц нет, то предполагают, что в линиях отбора проб происходят неодинаковые потери частиц. Для систем с двумя оптическими счетчиками частиц также предполагают, что для одного из ОРС требуется калибровка или настройка расхода воздуха.

8.3 Техническое обслуживание оборудования

8.3.1 Общие положения

Проведение профилактических испытаний дает пользователю возможность проверять систему на регулярной основе и поддерживать ее в рабочем состоянии. Дополнительные процедуры очистки и техническое обслуживание в рамках обычной работы в лаборатории также необходимы в дополнение к перечню, установленному в 8.3. Периодичность технического обслуживания приведена в таблице 4. Для каждого вида испытаний приведена наилучшая периодичность со ссылкой на подпункт настоящего стандарта. Некоторые виды испытаний, приведенные в таблице 4, также являются приемочными испытаниями, но приведены в данном разделе, поскольку их следует проводить и регистрировать их результаты чаще, чем это требуется для приемочных испытаний.

Таблица 4 — Периодичность технического обслуживания

Вид технического обслуживания или проверяемый показатель	Пункт (подпункт) настоящего стандарта	При каждом испытании	Один раз в две недели	Один раз в месяц	Два раза в год	Один раз в год
ИС. Определение коэффициента корреляции	8.2.14	X				
ИС. Определение давления в пустой секции фильтрующего элемента	8.2.12	X				

Окончание таблицы 4

Вид технического обслуживания или проверяемый показатель	Пункт (подпункт) настоящего стандарта	При каждом испытании	Один раз в две недели	Один раз в месяц	Два раза в год	Один раз в год
ИС. Фоновые отсчеты	8.3.2	X				
ОРС. Проверка нулевых показаний	8.2.3	X				
ОРС. Оценка точности определения размера частиц	8.2.4	X				
ИС. Испытание с опорным фильтром	8.3.3		X			
ИС. Проверка опорного давления	8.3.4		X			
ИС. Определение 100 %-ной эффективности	8.2.13			X		
ИС. Определение перепада давления на финишном фильтре ^a	8.3.5			X		
ИС. Проверка давления в системе	8.2.1				X	
Генератор аэрозоля. Определение времени выхода на рабочий режим	8.2.6				X	
ОРС. Калибровка	7.2.5					X
Датчики давления. Калибровка	7.1.9					X
Датчики температуры и относительной влажности воздуха. Калибровка	7.3					X
Средства измерений расхода воздуха. Калибровка	7.1.8					X
Нейтрализатор аэрозоля. Остаточная радиоактивность	8.2.7.3					X
Нейтрализатор аэрозоля. Проверка радиоактивности	8.2.7.4		X			
Нейтрализатор аэрозоля. Очистка	8.2.7.5		X			
Нейтрализатор аэрозоля. Определение тока коронного разряда	8.2.7.6	X				
Нейтрализатор аэрозоля. Определение баланса выхода коронного разряда	8.2.7.7		X			
Нейтрализатор аэрозоля. Обследование электродов и их очистка при необходимости	8.2.7.8		X			
^a В соответствии с настоящим стандартом применение финишного фильтра не предусмотрено.						
Примечание — Регулярная очистка всего испытательного оборудования необходима для поддержания ИС в рабочем состоянии.						

8.3.2 Испытательный стенд. Фоновые отсчеты частиц

Определение фонового содержания частиц в воздухе ИС является частью обычного испытания по определению фракционной эффективности, описанного в 9.3.1. Регулярный контроль результатов определения фонового содержания дает владельцу/пользователю ИС возможность обнаружить потенциальные отклонения в работе установки до того, как они могут вызвать серьезные неполадки.

Примечание — Увеличение фонового содержания частиц может быть признаком проблем с НЕРА-фильтром на входе в ИС, с ОРС или даже с отсутствием герметичности самого ИС.

8.3.3 Испытательный стенд. Испытание с опорным фильтрующим элементом

8.3.3.1 Фильтры, применяемые в качестве опорных

Для каждого ИС один раз в две недели проводят отдельные испытания с применением трех идентичных опорных фильтрующих элементов для определения начальной фракционной эффективности.

Опорный фильтр должен иметь прочную конструкцию. Фракционная эффективность опорных фильтров должна составлять более 50 % в диапазоне размеров частиц от 0,7 до 3,0 мкм, менее 35 % — в диапазоне размеров частиц от 0,30 до 0,40 мкм и более 70 % — в диапазоне размеров частиц от 7,0 до 10,0 мкм. Все три применяемых опорных фильтра должны быть помечены как «первичный», «вторичный» и «резервный». Опорные фильтры хранят закрытыми в месте, обеспечивающем их сохранность.

Испытание фильтрующего элемента с известной фракционной эффективностью дает владельцу/пользователю ИС возможность обнаружить потенциальные проблемы в работе системы до того, как они могут привести к серьезным неполадкам. Обнаружение отклонений от кривых эффективности трудновыполнимо, если эффективность слишком высокая или слишком низкая для всех размеров частиц. Изменение эффективности фильтрации электростатических опорных фильтров может быть обусловлено снижением эффективности нейтрализатора, что свидетельствует о необходимости проверки его состояния.

8.3.3.2 Порядок испытания опорного фильтрующего элемента

Первичный опорный фильтрующий элемент испытывают при расходе воздуха 0,944 м³/с и определяют его фракционную эффективность в соответствии с 9.3 один раз в две недели. Если значения фракционной эффективности отклоняются от имеющейся кривой более чем на пять единиц (в %) для любого измерительного канала, то проводят испытание с вторичным опорным фильтрующим элементом. Если значения фракционной эффективности отклоняются от имеющейся кривой более чем на пять единиц (в %) для обоих опорных фильтрующих элементов в любом измерительном канале ОРС, то следует провести техническое обслуживание системы (например, очистить линии отбора проб, провести повторную калибровку ОРС и т. д.) для получения отклонения фракционной эффективности опорного фильтрующего элемента от имеющейся кривой менее, чем на пять единиц (в %). Резервный опорный фильтрующий элемент применяют, если по каким-либо причинам невозможно использовать первичный или вторичный фильтр (например, при их повреждении).

Примечание — Не следует путать единицы (в %) и %. Например, разница между значениями эффективности 30 % и 35 % составляет пять единиц (в %), но не 5 %.

8.3.3.3 Результаты испытания опорного фильтрующего элемента

Опорные фильтрующие элементы испытывают в соответствии с 9.3 и определяют их фракционную эффективность и перепад давления. Эти начальные значения применяют в качестве контрольных для испытанного опорного фильтрующего элемента.

8.3.3.4 Перепад давления на опорном фильтрующем элементе

Измеренный перепад давления на опорном фильтрующем элементе должен составлять не более 10 % контрольного значения для этого фильтрующего элемента. Если полученное значение перепада давления отклоняется от контрольного более чем на 10 %, то следует провести техническое обслуживание системы для получения отклонения перепада давления от контрольного значения менее 5 %.

Примечание — Для получения приемлемого отклонения перепада давления от контрольного значения может быть проведено следующее техническое обслуживание: проверка герметичности трубопроводов и линий, идущих к средствам измерений расхода, а также проверка нулевых и других показаний манометра.

8.3.3.5 Повторная калибровка оптического счетчика частиц

Непосредственно сразу после повторной калибровки ОРС проводят повторное испытание опорных фильтрующих элементов (или другого комплекта опорных фильтрующих элементов) для получения новых опорных значений фракционной эффективности и перепада давления.

8.3.3.6 Замена опорного фильтрующего элемента

Если значения фракционной эффективности отклоняются от имеющейся кривой более чем на пять единиц (в %) для любого измерительного канала для первичного или вторичного опорного фильтрующего элементов, а соответственно вторичный или резервный опорные фильтрующие элементы дают результаты без отклонений, то первичный и/или вторичный опорные фильтрующие элементы должны быть заменены на идентичный фильтрующий элемент или элементы, если есть такая возможность, или вводят в эксплуатацию новый комплект идентичных опорных фильтрующих элементов.

Примечание — При повторном испытании опорного фильтрующего элемента, на который был отобран контрольный аэрозоль, его эффективность может измениться.

8.3.4 Испытательный стенд. Определение опорного значения перепада давления

В качестве опорных значений перепада давления используют значения перепада давления, полученные при испытании в соответствии с 9.2 с применением разделительной перегородки с отверстиями

(или другого приспособления) с известным перепадом давления для не менее четырех значений расхода воздуха в диапазоне от 0,472 до 1,416 м³/с. Для определения опорного значения перепада давления также можно использовать опорный фильтрующий элемент (см. 8.3.3). В качестве опорного рекомендуется применять фильтрующий элемент с воспроизводимым при повторных применениях перепадом давления.

8.3.5 Испытательный стенд. Перепад давления на финишном фильтре

Настоящим стандартом не предусмотрено применение финишного фильтра, но оно может быть необходимо в испытаниях с подачей пыли в ИС в соответствии с *ГОСТ Р 70064.3* или другими стандартами. Проверку финишного фильтра следует выполнять один раз в месяц при обычном расходе воздуха 0,933 м³/с. При этом перепад давления должен составлять не более 500 Па. Если перепад давления превышает заданный уровень, то финишный фильтр подлежит замене.

9 Методики испытаний

9.1 Расход воздуха

Фильтрующий элемент испытывают при номинальном расходе воздуха, указанном изготовителем.

Если номинальный расход воздуха изготовителем не установлен, то испытания фильтрующего элемента проводят при расходе воздуха 0,944 м³/с. Скорость потока воздуха при таком объемном расходе составляет 2,54 м/с. Если не установлено другое, то испытание проводят при расходе воздуха 0,944 м³/с.

Если площадь лицевой поверхности фильтрующего элемента отличается от номинальной, расход воздуха вычисляют путем умножения скорости потока воздуха 2,54 м/с на номинальную площадь поверхности фильтрующего элемента.

9.2 Измерение перепада давления

Устанавливают фильтрующий элемент в ИС и, дождавшись стабилизации расхода воздуха, регистрируют начальный перепад давления при значениях расхода воздуха, составляющих 50 %, 75 %, 100 % и 125 % номинального расхода воздуха. Эти значения необходимы для получения кривой зависимости перепада давления от расхода воздуха. В полученные значения перепада давления вносят поправку на плотность воздуха (приводят к плотности 1,2 кг/м³) в соответствии с приложением В.

9.3 Измерение фракционной эффективности

9.3.1 Порядок отбора проб аэрозоля

Все измерения числа частиц следует проводить для проб, отбираемых в течение 30 с, и в любом испытании все измерения следует проводить для проб, отбираемых в течение одинакового периода времени. Общее число отсчетов может быть увеличено по сравнению с минимальными значениями, приведенными в 9.3.3 или 9.3.4, так же, как и продолжительность отбора проб, но продолжительность отбора проб должна быть одинаковой для всех испытаний.

Примечание — Увеличение числа отсчетов и продолжительности отбора проб может уменьшить статистический разброс результатов измерений.

9.3.2 Определение фонового содержания частиц

Начинают измерения для определения начального фонового содержания частиц в воздухе ИС при выключенном генераторе аэрозоля после правильной установки испытуемого фильтрующего элемента и стабилизации расхода воздуха. Окончательное фоновое содержание частиц в воздухе ИС определяют при номинальном расходе воздуха после определения фракционной эффективности при выключенном генераторе аэрозоля. При определении фонового содержания продолжительность измерений для одной пробы должна составлять как минимум 30 с и должна быть такой же, как и при определении фракционной эффективности. Среднее значение фонового содержания должно составлять менее 5 % от среднего значения измеренного содержания выше по потоку от испытуемого фильтрующего элемента при его испытании.

Примечание — Очистка внутренних поверхностей воздухопроводов выше и ниже по потоку от испытуемого фильтрующего элемента и трубок линий отбора проб может быть полезной, если при испытании фильтрующего элемента среднее фоновое содержание составляет более 1 % от измеренного среднего содержания частиц выше по потоку.

и) Проверяют соблюдение требований по качеству, установленных в 10.3.

1) Если требования по качеству выполнены, то выключают побудитель расхода и извлекают испытуемый фильтрующий элемент из ИС;

2) Если требования по качеству не выполнены, то полностью повторяют действия с)–h) и используют все полученные данные в расчетах при определении качества.

9.3.3.2 Обработка данных, полученных на одном оптическом счетчике частиц

При применении одного ОПС результаты измерений фонового содержания частиц выше по потоку в начале и в конце испытания усредняют для получения общей оценки фонового содержания выше по потоку и для сравнения с фоновым содержанием ниже по потоку, измеренным в это же время.

Усреднение результатов измерений фонового содержания частиц выше по потоку выполняют по формулам:

$$U_{B,b,ps} = \frac{B_{b,i,ps} + B_{b,(i+1),ps}}{2}, \quad (4)$$

$$U_{B,f,ps} = \frac{B_{f,i,ps} + B_{f,(i+1),ps}}{2}, \quad (5)$$

где $U_{B,b,ps}$ — усредненное значение фонового содержания частиц заданного размера выше по потоку в начале испытания;

$U_{B,f,ps}$ — усредненное значение фонового содержания частиц заданного размера выше по потоку в конце испытания;

$B_{b,i,ps}$ — измеренное фоновое содержание частиц заданного размера выше по потоку в начале испытания;

$B_{f,i,ps}$ — измеренное фоновое содержание частиц заданного размера выше по потоку в конце испытания.

Усреднение результатов измерений фонового содержания частиц выше по потоку, полученных до и после испытания по определению эффективности, или коэффициента корреляции выполняют по формуле

$$U_{B,c,ps} \text{ или } U_{B,ps} = \frac{U_{B,b,ps} + U_{B,f,ps}}{2}, \quad (6)$$

где $U_{B,ps}$ — усредненное значение фонового содержания частиц заданного размера выше по потоку для пробы i при определении эффективности;

$U_{B,c,ps}$ — усредненное значение фонового содержания частиц заданного размера выше по потоку для пробы i при определении коэффициента корреляции;

$U_{B,b,ps}$ — измеренное фоновое содержание частиц заданного размера выше по потоку в начале испытания для пробы i ;

$U_{B,f,ps}$ — измеренное фоновое содержание частиц заданного размера выше по потоку в конце испытания для пробы i .

Усреднение результатов измерений фонового содержания частиц ниже по потоку, полученных до и после испытания по определению эффективности или коэффициента корреляции выполняют по формуле

$$D_{B,c,ps} \text{ или } D_{B,ps} = \frac{d_{b,ps} + d_{f,ps}}{2}, \quad (7)$$

где $D_{B,ps}$ — усредненное значение фонового содержания частиц заданного размера ниже по потоку для пробы i при определении эффективности;

$D_{B,c,ps}$ — усредненное значение фонового содержания частиц заданного размера ниже по потоку для пробы i при определении коэффициента корреляции;

$d_{b,ps}$ — измеренное фоновое содержание частиц заданного размера ниже по потоку в начале испытания;

$d_{f,ps}$ — измеренное фоновое содержание частиц заданного размера ниже по потоку в конце испытания.

Усреднение значений эффективности, полученных выше по потоку, проводят по формуле

$$U_{i,ps} = \frac{N_{i,ps} + N_{(i+1),ps}}{2}, \quad (8)$$

где $U_{i,ps}$ — усредненное значение эффективности для частиц заданного размера выше по потоку для пробы i ;

$N_{i,ps}$ — измеренная эффективность для частиц заданного размера выше по потоку для пробы i .

9.3.4 Порядок испытания с двумя оптическими счетчиками частиц

9.3.4.1 Описание последовательности действий при применении двух ОРС

Цикл измерений на двух ОРС для заданного диапазона размеров частиц приведен в таблице 6.

а) Устанавливают испытуемый фильтрующий элемент (только если это не испытание по определению коэффициента корреляции, проводимое без испытуемого фильтрующего элемента).

б) Запускают побудитель расхода и дожидаются стабилизации расхода воздуха в ИС.

с) Измеряют начальное фоновое содержание частиц.

1) Продувают линии отбора проб выше и ниже по потоку от испытуемого фильтрующего элемента в течение времени, определенного в соответствии с требованиями 8.2.13.2.

Т а б л и ц а 6 — Цикл измерений на двух оптических счетчиках частиц для заданного диапазона размеров частиц

	Фоновое содержание в начале испытания		Включение генератора		1	2	3	4	5	Выключение генератора	Фоновое содержание в конце испытания	
	Выше по потоку	Ниже по потоку									Продувка	Продувка
Выше по потоку	Продувка	$U_{B,b,ps}$	Выключение генератора	Продувка	$U_{1,ps}$	$U_{2,ps}$	$U_{3,ps}$	$U_{4,ps}$	$U_{5,ps}$	Выключение генератора	Продувка	$U_{B,f,ps}$
Ниже по потоку		$d_{b,ps}$			$D_{1,ps}$	$D_{2,ps}$	$D_{3,ps}$	$D_{4,ps}$	$D_{5,ps}$			$d_{b,ps}$

2) Измеряют фоновое содержание частиц выше по потоку $U_{B,b,1}$ и ниже по потоку по потоку $d_{b,1}$.

д) Запускают генератор аэрозоля и дают ему выйти на стабильный режим работы в соответствии с требованиями 8.2.6.

е) Проводят измерения для определения эффективности. Повторяют операции, установленные в 9.3.3.1 е) до тех пор, пока не будет получено пять значений выше по потоку и пять значений ниже по потоку.

1) Продувают линии отбора проб выше и ниже по потоку.

2) Измеряют содержание частиц выше по потоку (U_i) и ниже по потоку (D_i).

ф) Выключают генератор аэрозоля и дают системе стабилизироваться в течение времени, определяемого в соответствии с требованиями 8.2.6.

г) Измеряют содержание частиц в конце испытания.

1) Продувают линии отбора проб выше и ниже по потоку.

2) Измеряют содержание частиц выше по потоку ($U_{B,f,1}$) и ниже по потоку ($d_{f,1}$).

h) Проверяют соблюдение требований по качеству, установленных в 10.3.

1) Если требования по качеству выполнены, то выключают побудитель расхода и извлекают испытуемый фильтрующий элемент из ИС.

2) Если требования по качеству не выполнены, то полностью повторяют действия с)–г) и используют все полученные данные в расчетах для определения качества.

9.3.4.2 Обработка данных, полученных на двух оптических счетчиках частиц

Усреднение результатов измерений фонового содержания частиц выше по потоку, полученных до и после испытания по определению эффективности, или коэффициента корреляции выполняют по формуле

$$U_{B,c,ps} \text{ или } U_{B,ps} = \frac{U_{B,b,ps} + U_{B,f,ps}}{2}, \quad (9)$$

- где $U_{B,ps}$ — усредненное значение фонового содержания частиц заданного размера выше по потоку при определении эффективности;
- $U_{B,c,ps}$ — усредненное значение фонового содержания частиц заданного размера выше по потоку при определении коэффициента корреляции;
- $U_{B,b,ps}$ — усредненное значение фонового содержания частиц заданного размера выше по потоку в начале испытания;
- $U_{B,f,ps}$ — усредненное значение фонового содержания частиц заданного размера выше по потоку в конце испытания.

Усреднение результатов измерений фонового содержания частиц ниже по потоку, полученных до и после испытания по определению эффективности, или коэффициента корреляции выполняют по формуле

$$D_{B,c,ps} \text{ или } D_{B,ps} = \frac{d_{b,ps} + d_{f,ps}}{2}, \quad (10)$$

- где $D_{B,ps}$ — усредненное значение фонового содержания частиц заданного размера ниже по потоку при определении эффективности;
- $D_{B,c,ps}$ — усредненное значение фонового содержания частиц заданного размера ниже по потоку при определении коэффициента корреляции;
- $d_{b,ps}$ — усредненное значение фонового содержания частиц заданного размера ниже по потоку в начале испытания;
- $d_{f,ps}$ — усредненное значение фонового содержания частиц заданного размера ниже по потоку в конце испытания.

10 Обработка результатов измерений и вычисления

10.1 Коэффициент корреляции

10.1.1 Общие положения

Коэффициент корреляции R используют, если необходимо учесть систематическую составляющую неопределенности между системами отбора проб выше и ниже по потоку. Коэффициент корреляции вычисляют как отношение содержания частиц ниже по потоку к содержанию частиц выше по потоку при включенном генераторе аэрозоля, но при отсутствии испытуемого фильтрующего элемента в ИС. Коэффициент корреляции следует определять для каждого испытуемого фильтрующего элемента при заданном для него номинальном расходе воздуха. Определение коэффициента корреляции проводят в соответствии с требованиями 9.3.1 без установки в ИС испытуемого фильтрующего элемента.

Коэффициент корреляции вычисляют по общей формуле

$$R = \frac{\text{Выше по потоку}}{\text{Ниже по потоку}}, \quad (11)$$

- где «ниже по потоку» — показания ОРС в системе отбора проб ниже по потоку;
 «выше по потоку» — показания ОРС в системе отбора проб выше по потоку.

10.1.2 Обработка результатов измерений при определении коэффициента корреляции

Коэффициент корреляции вычисляют отдельно для линий отбора проб выше и ниже по потоку для каждого соответствующего диапазона размеров частиц на основе числа частиц, определенного выше и ниже по потоку по формуле

$$R_{i,ps} = \frac{D_{c,i,ps}}{U_{c,i,ps}}, \quad (12)$$

- где $R_{i,ps}$ — коэффициент корреляции для пробы i и соответствующего размера частиц;
- $D_{c,i,ps}$ — коэффициент корреляции, определенный ниже по потоку для пробы i и соответствующего размера частиц;
- $U_{c,i,ps}$ — коэффициент корреляции, определенный выше по потоку для пробы i и соответствующего размера частиц.

Вычисленные таким образом коэффициенты корреляции усредняют для определения общего коэффициента корреляции для каждого размера частиц по формуле

$$\bar{R}_{ps} = \frac{\sum_{i=1}^n R_{i,ps}}{n}, \quad (13)$$

где \bar{R}_{ps} — коэффициент корреляции для соответствующего размера частиц;
 $R_{i,ps}$ — коэффициент корреляции для пробы i и для соответствующего размера частиц;
 n — число проб.

Стандартное отклонение коэффициента корреляции для соответствующего размера частиц $\delta_{c,ps}$ вычисляют по формуле

$$\delta_{c,ps} = \sqrt{\frac{\sum_{i=1}^n (R_{i,ps} - \bar{R}_{ps})^2}{n-1}}, \quad (14)$$

где \bar{R}_{ps} — коэффициент корреляции для соответствующего размера частиц;
 $R_{i,ps}$ — коэффициент корреляции для пробы i и для соответствующего размера частиц;
 n — число проб.

Неопределенность коэффициента корреляции для соответствующего размера частиц при доверительной вероятности 95 % $e_{c,ps}$ вычисляют по формуле

$$e_{c,ps} = \delta_{c,ps} \cdot \frac{st}{\sqrt{n}}, \quad (15)$$

где $\delta_{c,ps}$ — стандартное отклонение коэффициента корреляции для соответствующего размера частиц;
 st — значение коэффициента Стьюдента (см. таблицу 7) для заданного n ;
 n — число проб.

Примечание — Значения коэффициента Стьюдента t вычисляют в соответствии с вероятностями для альфа-фактора 2 и соответствующего числа степеней свободы. В таблице 7 приведены значения коэффициента Стьюдента t для 95 %-ного уровня доверительной вероятности.

Верхнюю и нижнюю границы 95 %-ного доверительного интервала коэффициента корреляции для соответствующего размера частиц $\bar{R}_{ucl,ps}$ и $\bar{R}_{lcl,ps}$ соответственно вычисляют по формулам:

$$\bar{R}_{lcl,ps} = \bar{R}_{ps} - e_{c,ps}, \quad (16)$$

$$\bar{R}_{ucl,ps} = \bar{R}_{ps} + e_{c,ps}, \quad (17)$$

где $e_{c,ps}$ — неопределенность коэффициента корреляции для соответствующего размера частиц.

Таблица 7 — Значения коэффициента Стьюдента

Число проб n	Число степеней свободы, $\nu = n - 1$	st	Число проб n	Число степеней свободы, $\nu = n - 1$	st
5	4	2,776	20	19	2,093
10	9	2,262	25	24	2,064
15	14	2,145	30	29	2,045

Также вычисляют суммарное число частиц, подсчитанных во время испытания по определению коэффициента корреляции для соответствующего размера частиц $U_{c,tot,ps}$ по формуле

$$U_{c,tot,ps} = \sum_{i=1}^n U_{c,i,ps}, \quad (18)$$

где $U_{c,i,ps}$ — число частиц, подсчитанных в каждой пробе i для соответствующего размера частиц.

10.2 Проскок и фракционная эффективность

10.2.1 Общие положения

Фракционную эффективность, являющуюся мерой доли частиц, которые задерживает испытуемый фильтрующий элемент при прохождении через него воздуха, вычисляют по числу частиц, попадающих в испытуемый фильтрующий элемент во время испытания. Проскок (P) и фракционную эффективность (E_{ps}) вычисляют по формулам:

$$P = \frac{\text{Выше по потоку}}{\text{Ниже по потоку}}, \quad (19)$$

$$E_{ps} = (1 - P_{ps}) \cdot 100, \quad (20)$$

где «ниже по потоку» — показания ОРС в системе отбора проб ниже по потоку;

«выше по потоку» — число частиц, подсчитанных в каждой пробе i для соответствующего размера частиц;

E_{ps} — фракционная эффективность для соответствующего размера частиц, %;

P_{ps} — проскок для соответствующего размера частиц.

10.2.2 Обработка результатов измерений при определении проскока

Наблюдаемый проскок для пробы i и для соответствующего размера частиц $P_{i,o,ps}$ вычисляют для каждой пробы выше и ниже по потоку для каждого соответствующего диапазона размеров частиц на основе значений содержания частиц выше и ниже по потоку по формуле

$$P_{i,o,ps} = \frac{D_{i,ps}}{U_{i,ps}}, \quad (21)$$

где $D_{i,ps}$ — содержание частиц в пробе i ниже по потоку для соответствующего размера частиц;

$U_{i,ps}$ — содержание частиц в пробе i выше по потоку для соответствующего размера частиц.

Полученные значения проскока следует усреднить для определения среднего наблюдаемого проскока для соответствующего размера частиц $\bar{P}_{o,ps}$ по формуле

$$\bar{P}_{o,ps} = \frac{\sum_{i=1}^n P_{i,o,ps}}{n}, \quad (22)$$

где $P_{i,o,ps}$ — наблюдаемый проскок для пробы i и для соответствующего размера частиц;

$U_{i,ps}$ — содержание частиц в пробе i выше по потоку для соответствующего размера частиц;

n — число проб.

Стандартное отклонение наблюдаемого проскока для соответствующего размера частиц $\delta_{o,ps}$ вычисляют по формуле (23):

$$\delta_{o,ps} = \sqrt{\frac{\sum_{i=1}^n (P_{i,o,ps} - \bar{P}_{o,ps})^2}{n - 1}}, \quad (23)$$

где $\bar{P}_{o,ps}$ — наблюдаемый проскок для соответствующего размера частиц;

$P_{i,o,ps}$ — наблюдаемый проскок для пробы i и для соответствующего размера частиц.

n — число проб.

Полученные значения проскока следует скорректировать с учетом коэффициента корреляции для получения окончательных значений проскока для каждого соответствующего размера частиц \bar{P}_{ps} по формуле

$$\bar{P}_{ps} = \frac{\bar{P}_{o,ps}}{R_{ps}}, \quad (24)$$

где $\bar{P}_{o,ps}$ — наблюдаемый проскок для соответствующего размера частиц;

\bar{R}_{ps} — окончательное значение коэффициента корреляции для соответствующего размера частиц.

Стандартное отклонение коэффициента корреляции следует объединить со стандартным отклонением наблюдаемого проскока для определения суммарного стандартного отклонения проскока для соответствующего размера частиц δ_{ps} по формуле

$$\delta_{ps} = \bar{P}_{ps} \cdot \sqrt{\left(\frac{\delta_{c,ps}}{\bar{R}_{ps}}\right)^2 + \left(\frac{\delta_{o,ps}}{\bar{P}_{o,ps}}\right)^2}, \quad (25)$$

где \bar{P}_{ps} — окончательный проскок для соответствующего размера частиц;

$\delta_{c,ps}$ — стандартное отклонение коэффициента корреляции для соответствующего размера частиц;

\bar{R}_{ps} — окончательное значение коэффициента корреляции для соответствующего размера частиц.

$\delta_{o,ps}$ — стандартное отклонение наблюдаемого проскока для соответствующего размера частиц;

$\bar{P}_{o,ps}$ — наблюдаемый проскок для соответствующего размера частиц.

Неопределенность проскока для соответствующего размера частиц при доверительной вероятности 95 % e_{ps} вычисляют по формуле

$$e_{ps} = \delta_{ps} \cdot \frac{st}{\sqrt{n}}, \quad (26)$$

где δ_{ps} — стандартное отклонение проскока для соответствующего размера частиц;

st — значение коэффициента Стьюдента (см. таблицу 7) для заданного n ;

n — число проб.

Верхнюю и нижнюю границы 95 %-ного доверительного интервала проскока для соответствующего размера частиц $\bar{P}_{ucl,ps}$ и $\bar{P}_{lcl,ps}$ соответственно вычисляют по формулам:

$$\bar{P}_{lcl,ps} = \bar{P}_{ps} - e_{ps}, \quad (27)$$

$$\bar{P}_{ucl,ps} = \bar{P}_{ps} + e_{ps}, \quad (28)$$

где e_{ps} — неопределенность проскока для соответствующего размера частиц;

\bar{P}_{ps} — окончательный проскок для соответствующего размера частиц.

Также вычисляют суммарное число частиц, подсчитанных выше по потоку для соответствующего размера частиц $U_{tot,ps}$ по формуле

$$U_{tot,ps} = \sum_{i=1}^n U_{i,ps}, \quad (29)$$

где $U_{i,ps}$ — эффективное число частиц, подсчитанных в каждой пробе i для соответствующего размера частиц.

10.3 Требования к качеству результатов измерений

10.3.1 Фоновые отсчеты для вычисления коэффициента корреляции

Значения фоновых отсчетов для вычисления коэффициента корреляции для каждого соответствующего размера частиц должны составлять менее 5 % среднего значения содержания частиц выше по потоку, измеренного при испытании по определению коэффициента корреляции. Для усредненных значений фонового содержания частиц заданного размера для пробы i при определении коэффициента корреляции ниже или выше по потоку соответственно $D_{B,c,ps}$ и $U_{B,c,ps}$ должно выполняться условие

$$D_{B,c,ps} \text{ или } U_{B,c,ps} < \frac{\sum_{i=1}^n U_{c,i,ps}}{n} \cdot 0,05, \quad (30)$$

где $U_{c,i,ps}$ — число частиц, подсчитанных в каждой пробе i для соответствующего размера частиц.

10.3.2 Фоновые отсчеты для эффективности

Значения фоновых отсчетов для эффективности при каждом соответствующем размере частиц должны составлять менее 5 % среднего значения содержания частиц выше по потоку, измеренного при испытании по определению коэффициента корреляции.

Для усредненных значений фонового содержания частиц заданного размера для пробы i при определении эффективности ниже и выше по потоку $D_{B,ps}$ и $U_{B,ps}$ соответственно должно выполняться условие

$$D_{B,ps} \text{ или } U_{B,ps} < \frac{\sum_{i=1}^n U_{i,ps}}{n} \cdot 0,05, \quad (31)$$

где $U_{i,ps}$ — усредненное значение эффективности для частиц заданного размера выше по потоку для пробы i .

10.3.3 Коэффициент корреляции

Коэффициент корреляции и связанная с ним неопределенность должны соответствовать требованиям, приведенным в таблицах 3 и 8. Минимальное число частиц, подставляемое в формулу (18) для каждого размера частиц, должно быть не менее 500. Если требуемое число частиц не может быть получено, то увеличивают продолжительность измерения или увеличивают содержание аэрозольных частиц в воздухе ИС. При этом содержание аэрозольных частиц не должно быть выше предельно допустимого значения содержания для ОРС. Неопределенность коэффициента корреляции ($e_{c,ps}$) вычисляют по формуле (15).

Таблица 8 — Диапазон значений коэффициента корреляции

Измерительный канал	Диапазон размеров частиц, мкм	Минимальное число частиц при отсчете	Диапазон значений коэффициента корреляции	$e_{c,ps}$
1	0,30—0,40	$U_{c,tot,1} \geq 500$	От 0,90 до 1,10	$e_{c,1} \leq 0,05$
2	0,40—0,55	$U_{c,tot,2} \geq 500$	От 0,90 до 1,10	$e_{c,2} \leq 0,05$
3	0,55—0,70	$U_{c,tot,3} \geq 500$	От 0,90 до 1,10	$e_{c,3} \leq 0,05$
4	0,70—1,00	$U_{c,tot,4} \geq 500$	От 0,90 до 1,10	$e_{c,4} \leq 0,05$
5	1,00—1,30	$U_{c,tot,5} \geq 500$	От 0,80 до 1,20	$e_{c,5} \leq 0,05$
6	1,30—1,60	$U_{c,tot,6} \geq 500$	От 0,80 до 1,20	$e_{c,6} \leq 0,05$
7	1,60—2,20	$U_{c,tot,7} \geq 500$	От 0,80 до 1,20	$e_{c,7} \leq 0,05$
8	2,20—3,00	$U_{c,tot,8} \geq 500$	От 0,80 до 1,20	$e_{c,8} \leq 0,05$
9	3,00—4,00	$U_{c,tot,9} \geq 500$	От 0,70 до 1,30	$e_{c,9} \leq 0,10$
10	4,00—5,50	$U_{c,tot,10} \geq 500$	От 0,70 до 1,30	$e_{c,10} \leq 0,10$
11	5,50—7,00	$U_{c,tot,11} \geq 500$	От 0,70 до 1,30	$e_{c,11} \leq 0,15$
12	7,00—10,0	$U_{c,tot,12} \geq 500$	От 0,70 до 1,30	$e_{c,12} \leq 0,15$

10.3.4 Проскок

Неопределенность проскока должна соответствовать требованиям таблицы 9.

Минимальное число частиц, подставляемое в формулу (29) для каждого размера частиц, должно быть не менее 500. Если требуемое число частиц не может быть получено, то увеличивают продолжительность измерения или увеличивают содержание аэрозольных частиц в воздухе ИС. При этом содержание аэрозольных частиц не должно быть выше предельного допустимого содержания для ОРС.

Неопределенность проскока (e_{ps}), вычисленная по формуле (26), должна быть не больше значения верхнего предела динамического диапазона ОРС для соответствующего размера частиц (см. таблицу 9).

Если неопределенность проскока не соответствует этому требованию, то в качестве значения проскока для соответствующего размера частиц берут значение верхней доверительной границы диапазона ($\bar{P}_{ucl,ps}$).

Таблица 9 — Диапазон значений проскока

Измерительный канал	Диапазон размеров частиц, мкм	Минимальное число частиц при отсчете	Статическая неопределенность	Динамическая неопределенность
1	0,30—0,40	$U_{tot,1} \geq 500$	$e_1 \leq 0,05$	$e_1 \leq (0,07 \cdot \bar{P}_1)$
2	0,40—0,55	$U_{tot,2} \geq 500$	$e_2 \leq 0,05$	$e_2 \leq (0,07 \cdot \bar{P}_2)$
3	0,55—0,70	$U_{tot,3} \geq 500$	$e_3 \leq 0,05$	$e_3 \leq (0,07 \cdot \bar{P}_3)$
4	0,70—1,00	$U_{tot,4} \geq 500$	$e_4 \leq 0,05$	$e_4 \leq (0,07 \cdot \bar{P}_4)$
5	1,00—1,30	$U_{tot,5} \geq 500$	$e_5 \leq 0,05$	$e_5 \leq (0,07 \cdot \bar{P}_5)$
6	1,30—1,60	$U_{tot,6} \geq 500$	$e_6 \leq 0,05$	$e_6 \leq (0,07 \cdot \bar{P}_6)$
7	1,60—2,20	$U_{tot,7} \geq 500$	$e_7 \leq 0,05$	$e_7 \leq (0,07 \cdot \bar{P}_7)$
8	2,20—3,00	$U_{tot,8} \geq 500$	$e_8 \leq 0,05$	$e_8 \leq (0,07 \cdot \bar{P}_8)$
9	3,00—4,00	$U_{tot,9} \geq 500$	$e_9 \leq 0,10$	$e_9 \leq (0,07 \cdot \bar{P}_9)$
10	4,00—5,50	$U_{tot,10} \geq 500$	$e_{10} \leq 0,10$	$e_{10} \leq (0,07 \cdot \bar{P}_{10})$
11	5,50—7,00	$U_{tot,11} \geq 500$	$e_{11} \leq 0,15$	$e_{11} \leq (0,07 \cdot \bar{P}_{11})$
12	7,00—10,0	$U_{tot,12} \geq 500$	$e_{12} \leq 0,15$	$e_{12} \leq (0,07 \cdot \bar{P}_{12})$

10.4 Вычисление фракционной эффективности

Фракционную эффективность вычисляют по одной из следующих формул.

Для всех размеров частиц, по которым достигнуто соответствие всем требованиям качества, фракционную эффективность для соответствующего размера(ов) частиц E_{ps} вычисляют по формуле

$$E_{ps} = (1 - \bar{P}_{ps}) \cdot 100, \quad (32)$$

где \bar{P}_{ps} — проскок для соответствующего размера частиц.

Для какого-либо размера(ов) частиц, по которым не может быть достигнуто соответствие всем требованиям качества, фракционную эффективность для соответствующего размера(ов) частиц E_{ps} вычисляют по формуле

$$E_{ps} = (1 - \bar{P}_{ucl,ps}) \cdot 100, \quad (33)$$

где $\bar{P}_{ucl,ps}$ — верхняя граница доверительного интервала проскока для соответствующего размера частиц.

11 Представление результатов измерений

11.1 Общие положения

Результаты испытаний следует оформлять в виде протокола по форме, установленной в настоящем стандарте. На рисунках 11 и 12 соответственно приведены формы страниц протокола испытаний. Не обязательно строго придерживаться приведенной формы протокола, но протокол испытаний должен включать всю информацию в соответствии с требованиями 11.2.

11.2 Обязательные элементы протокола испытаний

11.2.1 Общие требования к протоколу испытаний

Каждый протокол испытаний должен содержать информацию в соответствии с требованиями 11.2. Протоколы испытаний, не содержащие всю требуемую информацию, признают недействительными.

11.2.2 Значения величин

Все значения эффективности фильтрации следует приводить, округляя с точностью до целого числа (без десятичных знаков и долей). Значения перепада давления приводят, округляя до целого числа (без десятичных знаков и долей) при выражении в единицах системы СИ.

11.2.3 Общая информация об испытании

На странице протокола испытаний (см. рисунок 11) с общей информацией об испытаниях должны быть приведены следующие данные:

- а) об испытательной лаборатории:
 - 1) наименование испытательной лаборатории;
 - 2) адрес испытательной лаборатории и контакты;
 - 3) ФИО оператора(ов), проводившего(их) испытания;
 - 4) информация о средстве(ах) измерений, применяемом(ых) для подсчета частиц и определения их размера;
 - наименование изготовителя;
 - номер модели/образца;
 - значение содержания, при котором появляется ошибка совпадения (частиц в м³);
 - 5) описание метода измерений расхода воздуха;
- б) информация об испытании:
 - 1) ссылка на настоящий стандарт;
 - 2) уникальный идентификационный номер протокола испытаний;
 - 3) дата проведения испытаний;
 - 4) информация о том, где и как получен образец фильтрующего элемента;
- в) информация об испытуемом фильтрующем элементе:
 - 1) наименование изготовителя (или наименование организации, реализующей изделие);
 - 2) марка и модель фильтрующего элемента в соответствии с маркировкой;
 - 3) информация о состоянии фильтрующего элемента (например, чистый, кондиционированный в соответствии с ГОСТ Р 70064.4, загруженный в соответствии с ГОСТ Р 70064.3, бывший в употреблении и т. д.);
 - 4) габаритные размеры (длина, ширина, толщина);
 - 5) описание принципиальной конструкции (например, карманный фильтр, батарея карманных фильтров, фильтр гофрированный ячеювый с указанием числа и глубины ячеек);
 - 6) описание фильтрующего материала:
 - тип фильтрующего материала с описанием и идентификацией (например, стекловолокну АВ12, минеральное волокно 12АВ);
 - цвет фильтрующего материала;
 - эффективная площадь фильтрации;
 - тип и количество любых присадок. Если эта информация недоступна, то делают пометку «неизвестно»;
 - информация о наличии электростатического заряда. Если эта информация недоступна, то делают пометку «неизвестно»;
 - 7) рекомендуется (необязательно) разместить фото реального испытуемого фильтрующего элемента,
 - 8) любая другая информация описательного характера;
- г) опубликованные литературные данные об испытуемом фильтрующем элементе или информация об эксплуатации, предоставленная изготовителем;
 - 1) начальный перепад давления на испытуемом фильтрующем элементе при заданном расходе воздуха;
 - 2) оцененный конечный перепад давления на испытуемом фильтрующем элементе при заданном расходе воздуха;
 - 3) начальная эффективность фильтрации;
 - 4) любые другие имеющиеся в литературе данные или предоставленные изготовителем данные об эксплуатации;
- е) информация об условиях испытаний:
 - 1) расход воздуха при испытании;
 - 2) температура и относительная влажность воздуха;
 - 3) информация о применяемом контрольном аэрозоле;

f) результаты испытаний:

- 1) результаты определения перепада давления при заданном расходе;
- 2) результаты определения фракционной эффективности для каждого диапазона размеров частиц;
- 3) общее содержание аэрозольных частиц в воздухе выше по потоку от испытуемого фильтрующего элемента, определенное во время испытания (частиц в 1 м^3) для каждого диапазона размеров частиц.

11.2.4 Подробная информация по результатам испытаний

Подробная информация о результатах испытаний должна включать:

a) Результаты измерений

- 1) Перепад давления при каждом значении расхода воздуха следует представлять в виде таблицы и в виде графической зависимости перепада давления от расхода воздуха.

Приводимые в протоколе испытаний значения перепада давления должны относиться к плотности воздуха $1,20 \text{ кг/м}^3$. Однако если плотность воздуха при проведении испытаний составляет от $1,16$ до $1,24 \text{ кг/м}^3$, то поправку можно не вводить. Вычисление перепада давления с учетом поправки на плотность воздуха описано в приложении В.

- 2) Результаты измерения эффективности фильтрации, приведенные в виде таблицы (на странице протокола испытаний с общей информацией) и в виде графической зависимости.

b) Заключительное заявление

- 1) «Приведенные результаты испытания относятся только к конкретному испытуемому фильтрующему элементу при указанных условиях. Результаты определения эффективности фильтрации сами по себе не могут быть использованы для количественной оценки эффективности фильтрации для всех «реальных» условий применения».

ГОСТ Р 70064.2 – 2022. Сводка результатов испытаний фильтра очистки воздуха				Организация, проводящая испытания Наименование Адрес Телефон	
Общие положения					
Идентификационный номер испытания		Дата проведения испытания		Оператор	
Информация об оптическом счетчике частиц			Измерение расхода	Образец фильтрующего элемента получен в	
Изготовитель	Модель	Ошибка совпадения (частиц/м ³)			
Испытанный фильтрующий элемент					
Модель		Изготовитель		Площадь лицевой поверхности фильтра: (Д x В x Т), мм	
Тип фильтрующего материала		Эффективная площадь фильтрующего материала, м ²		Конструкция	
Электростатический заряд на фильтре/фильтрующем материале		Цвет фильтрующего материала		Клей в составе фильтрующего материала	
Состояние фильтрующего элемента: (чистый/исходный, бывший в употреблении, кондиционированный в соответствии с ГОСТ Р 70064.4, загружен пылью в соответствии с ГОСТ Р 70064.3, и т.д.) (Если фильтрующий элемент загружен пылью, приводят описание ее типа)					
Другая информация описательного характера					
Сводка результатов испытания					
Расход воздуха при испытании, м ³ /с		Температура воздуха при испытании, °С	Относительная влажность воздуха при испытании, %	Контрольный аэрозоль	Загружен пылью или кондиционирован по методике
Результаты					
Перепад давления, Па			Фракционная эффективность фильтрации		
Измеренный	Оцененный в начале		Диапазон размеров, мкм	Измеренная эффективность, %	Содержание частиц выше по потоку, частиц/дм ³
	Оцененный по окончании		0,30 – 0,40		
Фото испытываемого фильтрующего элемента			0,40 – 0,55		
			0,55 – 0,70		
			0,70 – 1,00		
			1,00 – 1,30		
			1,30 – 1,60		
			1,60 – 2,20		
			2,20 – 3,00		
			3,00 – 4,00		
			4,00 – 5,50		
			5,50 – 7,00		
			7,00 – 10,0		
Замечания:					
Примечание – Приведенные результаты испытания относятся только к конкретному испытываемому фильтрующему элементу при указанных условиях. Результаты определения эффективности фильтрации сами по себе не могут быть использованы для количественной оценки эффективности фильтрации для всех «реальных» условий применения.					

Рисунок 11 — Форма страницы протокола испытаний с общей информацией об испытании

Результаты испытаний фильтра очистки воздуха по ГОСТ Р 70064.2 – 2022		Организация, проводящая испытания Наименование Адрес Телефон	
		Дата в формате: гггг-мм-дд	
Идентификационный номер испытания	Дата проведения испытания	Оператор	
Подробная информация об испытании			
Перепад давления			
% от заданного значения расхода	Расход воздуха, м³/с	Перепад давления, Па	
50			
75			
100			
125			
			Перепад давления, Па Расход воздуха, м³/с
Зависимость фракционной эффективности от размера частиц			
<p>Примечание – Приведенные результаты испытания относятся только к конкретному испытуемому фильтрующему элементу при указанных условиях. Результаты определения эффективности фильтрации сами по себе не могут быть использованы для количественной оценки эффективности улавливания для всех «реальных» условий применения.</p>			

Рисунок 12 — Форма страницы протокола испытаний с подробной информацией о результатах испытания

Приложение А
(справочное)

Пример

В настоящем приложении в качестве примера приведены результаты испытаний, полученные для испытуемого фильтрующего элемента с применением двух ОРС. Перед установкой испытуемого фильтрующего элемента в ИС был определен коэффициент корреляции в испытании по определению эффективности улавливания при отсутствии в ИС испытуемого фильтрующего элемента. Пробы аэрозольных частиц анализировали на двух ОРС. Каждый подсчет частиц осуществлялся в течение 30 с. Начальное (перед определением коэффициента корреляции) и конечное (после определения коэффициента корреляции) значения фонового содержания частиц для соответствующих измерительных каналов приведены в таблице А.1.

Т а б л и ц а А.1 — Начальное и конечное значения фонового содержания частиц

i	d_p , мкм	d_{i+1} , мкм	d_p , мкм	$U_{B,c,b}$	$U_{B,c,f}$	$U_{B,c}$	$D_{B,c,b}$	$D_{B,c,f}$	$D_{B,c}$
1	0,3	0,4	0,35	7	3	5	4	2	3
2	0,4	0,55	0,47	5	1	3	3	1	2
3	0,55	0,7	0,62	3	1	2	1	1	1
4	0,7	1,0	0,84	2	0	1	0	0	0
5	1,0	1,3	1,14	0	0	0	0	0	0
6	1,3	1,6	1,44	0	0	0	0	0	0
7	1,6	2,2	1,88	0	0	0	0	0	0
8	2,2	3,0	2,57	0	0	0	0	0	0
9	3,0	4,0	3,46	0	0	0	0	0	0
10	4,0	5,5	4,69	0	0	0	0	0	0
11	5,5	7,0	6,20	0	0	0	0	0	0
12	7,0	10,0	8,37	0	0	0	0	0	0

П р и м е ч а н и е — Все приведенные данные представляют собой число частиц, подсчитанное ОРС за 30 с.

После включения генератора аэрозоля KCl ожидали выхода его на стабильный режим работы в соответствии с процедурами приемочных испытаний. Значения коэффициента корреляции приведены в таблицах А.2—А.4 соответственно.

Т а б л и ц а А.2 — Данные подсчета частиц для проверки коэффициента корреляции выше по потоку

i	d_p , мкм	Данные о корреляции выше по потоку					$U_{c,tot}$
		1	2	3	4	5	
1	0,35	25 666	27 892	28 902	29 872	25 251	137 583
2	0,47	22 787	22 333	22 875	22 654	22 565	113 214
3	0,62	18 789	18 653	18 777	18 043	19 811	94 073
4	0,84	13 001	12 678	12 879	12 098	12 344	63 000
5	1,14	8766	8899	8722	8344	8888	43 619
6	1,44	6654	6786	6732	6587	6333	33 092
7	1,88	3567	3777	3333	3422	3677	17 776
8	2,57	1123	1277	1111	1098	1122	5731
9	3,46	927	999	878	821	900	4525

Окончание таблицы А.2

i	d_p , мкм	Данные о корреляции выше по потоку					$U_{c,tot}$
		1	2	3	4	5	
10	4,69	676	846	721	777	699	3719
11	6,20	345	371	401	271	333	1721
12	8,37	221	231	226	241	222	1141

Примечание — Все приведенные данные представляют собой число частиц, подсчитанное OPC за 30 с.

Таблица А.3 — Данные подсчета частиц для проверки коэффициента корреляции ниже по потоку

i	d_p , мкм	Данные о корреляции ниже по потоку					$U_{c,tot}$
		1	2	3	4	5	
1	0,35	26 571	28 787	28 762	30 902	26 521	141 543
2	0,47	23 000	23 111	23 198	23 098	23 089	115 496
3	0,62	18 989	18 711	17 987	18 021	19 888	93 596
4	0,84	12 987	12 076	12 699	12 009	12 111	61 882
5	1,14	8512	8431	8399	8340	8555	42 237
6	1,44	6167	6044	5982	6161	5998	30 352
7	1,88	3233	3434	3285	3167	3422	16 541
8	2,57	1222	1333	1222	1188	1184	6149
9	3,46	972	1044	921	867	948	4752
10	4,69	757	898	787	843	727	4012
11	6,20	377	404	411	302	366	1860
12	8,37	234	234	236	251	231	1186

Примечание — Все приведенные данные по отсчетам представляют собой число частиц, подсчитанных за 30 с.

Таблица А.4 — Результаты вычисления коэффициентов корреляции

i	d_p , мкм	Коэффициент корреляции							δ_0	e_c
		R_1	R_2	R_3	R_4	R_5	\bar{R}			
1	0,35	1,035	1,032	0,995	1,034	1,050	1,029	0,020	0,025	
2	0,47	1,009	1,035	1,014	1,020	1,023	1,020	0,010	0,012	
3	0,62	1,011	1,003	0,958	0,999	1,004	0,995	0,021	0,026	
4	0,84	0,999	0,953	0,986	0,993	0,981	0,982	0,018	0,022	
5	1,14	0,971	0,947	0,963	1,000	0,963	0,969	0,019	0,024	
6	1,44	0,927	0,891	0,889	0,935	0,947	0,918	0,027	0,033	
7	1,88	0,906	0,909	0,986	0,925	0,931	0,931	0,032	0,040	
8	2,57	1,088	1,044	1,100	1,082	1,055	1,074	0,023	0,029	
9	3,46	1,049	1,045	1,049	1,056	1,053	1,050	0,004	0,005	
10	4,69	1,120	1,061	1,092	1,085	1,040	1,080	0,030	0,038	

Окончание таблицы А.4

<i>i</i>	d_p , мкм	Коэффициент корреляции							
		R_1	R_2	R_3	R_4	R_5	\bar{R}	δ_0	e_c
11	6,20	1,093	1,089	1,025	1,114	1,099	1,084	0,034	0,043
12	8,37	1,059	1,013	1,044	1,041	1,041	1,040	0,017	0,021

Примечание — Все приведенные данные по отсчетам представляют собой число частиц, подсчитанных за 30 с.

Все значения коэффициентов корреляции соответствуют требованиям таблицы 8.

Испытуемый фильтроэлемент был установлен в ИС, и затем были проведены измерения перепада давления при расходе воздуха, составляющем 50 %, 75 %, 100 % и 125 % от заданного соответственно. Полученные результаты приведены в протоколе испытаний (см. рисунки А.1 и А.2 соответственно). Далее был запущен цикл испытаний с двумя ОРС для получения отсчетов, необходимых для вычисления эффективности. Значения фоновое содержания частиц при выключенном генераторе аэрозоля приведены в таблице А.5.

Таблица А.5 — Фоновые отсчеты частиц при выключенном генераторе аэрозоля

<i>i</i>	d_p , мкм	$U_{В,b}$	$U_{В,f}$	$U_{В}$	$D_{В,b}$	$D_{В,f}$	$D_{В}$
1	0,35	1	3	2	2	2	2
2	0,47	3	1	2	1	1	1
3	0,62	1	1	1	1	1	1
4	0,84	0	0	1	0	0	0
5	1,14	0	0	0	0	0	0
6	1,44	0	0	0	0	0	0
7	1,88	0	0	0	0	0	0
8	2,57	0	0	0	0	0	0
11	6,20	0	0	0	0	0	0
9	3,46	0	0	0	0	0	0
10	4,69	0	0	0	0	0	0
12	8,37	0	0	0	0	0	0

Примечание — Все приведенные данные по отсчетам представляют собой число частиц, подсчитанных за 30 с.

После включения генератора аэрозоля КС1 ожидали выхода его на стабильный режим работы в соответствии с процедурами приемочных испытаний. Данные, необходимые для вычисления эффективности, приведены в таблицах А.6—А.8 соответственно.

Таблица А.6 — Отсчеты частиц выше по потоку

<i>i</i>	d_p , мкм	Данные об эффективности выше по потоку					
		1	2	3	4	5	$U_{c,tot}$
1	0,35	28 387	28 071	29 755	28 788	28 501	143 502
2	0,47	22 871	22 244	22 914	22 276	22 668	112 973
3	0,62	18 927	18 476	18 677	18 596	18 402	93 078
4	0,84	13 015	12 480	12 610	11 661	12 520	63 286
5	1,14	8783	8857	8793	8643	8703	43 779

Окончание таблицы А.6

i	d _p , мкм	Данные об эффективности выше по потоку					
		1	2	3	4	5	U _{c,tot}
6	1,44	6974	6802	6837	6860	6899	34 372
7	1,88	3600	3724	3434	3575	3675	18 008
8	2,57	1088	1084	1065	1067	1116	5420
9	3,46	834	830	833	840	831	4168
10	4,69	691	714	709	680	693	3487
11	6,20	334	347	343	331	328	1683
12	8,37	220	231	237	228	231	1147

Примечание — Все приведенные данные по отсчетам представляют собой число частиц, подсчитанных за 30 с.

Таблица А.7 — Отсчеты частиц ниже по потоку

i	d _p , мкм	Данные об эффективности ниже по потоку					
		1	2	3	4	5	Общее
1	0,35	10 045	10 022	10 001	10 055	10 067	50 190
2	0,47	6407	6401	6396	6399	6398	32 001
3	0,62	4039	4056	4033	4027	4087	20 242
4	0,84	1722	1701	1731	1711	1729	8594
5	1,14	651	673	698	675	682	3379
6	1,44	303	316	311	309	313	1552
7	1,88	101	100	103	104	99	507
8	2,57	21	20	19	21	22	103
9	3,46	1	2	0	0	2	5
10	4,69	0	0	1	0	0	1
11	6,20	0	0	0	0	0	0
12	8,37	0	0	0	0	0	0

Примечание — Все приведенные данные по отсчетам представляют собой число частиц, подсчитанных за 30 с.

Таблица А.8 — Вычисление проскока

i	d _p , мкм	Коэффициент корреляции							
		P ₁	P ₂	P ₃	P ₄	P ₅	P̄ ₀	δ ₀	P̄
1	0,35	0,354	0,357	0,336	0,349	0,353	0,350	0,008	0,340
2	0,47	0,280	0,288	0,279	0,287	0,282	0,283	0,004	0,278
3	0,62	0,213	0,220	0,216	0,217	0,222	0,218	0,003	0,219
4	0,84	0,132	0,136	0,137	0,147	0,138	0,138	0,005	0,141
5	1,14	0,074	0,076	0,079	0,078	0,078	0,077	0,002	0,080

Окончание таблицы А.8

i	d_i , мкм	Коэффициент корреляции							
		P_1	P_2	P_3	P_4	P_5	\bar{P}_0	δ_0	\bar{P}
6	1,44	0,043	0,046	0,045	0,045	0,045	0,045	0,001	0,049
7	1,88	0,028	0,027	0,030	0,029	0,027	0,028	0,001	0,030
8	2,57	0,019	0,018	0,018	0,020	0,020	0,019	0,001	0,018
9	3,46	0,001	0,002	0,000	0,000	0,002	0,001	0,001	0,001
10	4,69	0,000	0,000	0,001	0,000	0,000	0,000	0,001	0,000
11	6,20	0,000	0,000	0,000	0,000	0,000	0,000	0,000	0,000
12	8,37	0,000	0,000	0,000	0,000	0,000	0,000	0,000	0,000

Неопределенность (см. таблицу А.9) определяют путем объединения стандартных отклонений коэффициентов корреляции и проскока.

Таблица А.9 — Неопределенность

i	d_i , мкм	Корректировка проскока			Статическая неопределенность	Динамическая неопределенность		e
		\bar{P}	δ	e_i	$e_{ps} \leq 0,05$	Предельное значение	Выдержал/не выдержал	
1	0,35	0,340	0,010	0,013	Выдержал	0,024	Выдержал	66
2	0,47	0,278	0,005	0,006	Выдержал	0,019	Выдержал	72
3	0,62	0,219	0,006	0,007	Выдержал	0,015	Выдержал	78
4	0,84	0,141	0,006	0,007	Выдержал	0,010	Выдержал	86
5	1,14	0,080	0,003	0,003	Выдержал	0,006	Выдержал	92
6	1,44	0,049	0,002	0,002	Выдержал	0,003	Выдержал	95
7	1,88	0,030	0,002	0,002	Выдержал	0,002	Выдержал	97
8	2,57	0,018	0,001	0,001	Выдержал	0,001	Выдержал	98
9	3,46	0,001	0,001	0,001	Выдержал	0,000	Выдержал	100
10	4,69	0,000	0,001	0,001	Выдержал	0,000	Выдержал	100
11	6,20	0,000	0,000	0,000	Выдержал	0,000	Выдержал	100
12	8,37	0,000	0,000	0,000	Выдержал	0,000	Выдержал	100

На основе полученных данных был составлен сводный протокол испытаний, приведенный на рисунке А.1.

Сводка результатов испытаний фильтра очистки воздуха по ГОСТ Р 70064.2—2022			Организация, проводящая испытания Наименование: Any filter test lab Адрес: 1234 High St Anywhere Телефон: (123) 456-7890		
Общие положения					
Идентификационный номер испытания: Уникальный номер испытания		Дата проведения испытания: 4 июля 201x		Оператор: Bill Filtergeek	
Информация об оптическом счетчике частиц			Измерение расхода:		Образец фильтрующего элемента получен в: Торговая сеть
Изготовитель: ABC	Модель: 1234	Ошибка совпадения (частиц на м ³): 71M	XYX 23		
DEVICE TESTED					
Модель: Bagenstein		Изготовитель: Acme Filter		Площадь лицевой поверхности фильтра (Д x В x Т) (мм): 610 x 610 x 610	
Тип фильтрующего материала: Материал		Эффективная площадь фильтрующего материала, м ² : 5,9		Конструкция: 8 карманов	
Электростатический заряд на фильтре/фильтрующем материале: Отсутствует		Цвет фильтрующего материала: Желтый		Клей в составе фильтрующего материала: отсутствует	
Состояние фильтрующего элемента: (чистый/исходный, бывший в употреблении, кондиционированный в соответствии с ГОСТ Р 70064.4, загружен пылью в соответствии с ГОСТ Р 70064.3, и т.д.) (Если фильтрующий элемент загружен пылью, приводят описание ее типа) Чистый/выдержавший начальные испытания					
Другая информация описательного характера:					
Сводка результатов испытания					
Расход воздуха при испытании, м ³ /с: 0,944		Температура воздуха при испытании, °С: 23	Относительная влажность воздуха при испытании, %: 47	Контрольный аэрозоль: аэрозоль KCl	Загружен пылью или кондиционирован по методике: не применимо
Результаты					
Перепад давления (Па)			Фракционная эффективность фильтрации		
Измеренный: 122		Начальная масса фильтра, г: 476	Диапазон размеров, мкм	Измеренная эффективность, %	Содержание частиц выше по потоку (число частиц в 1 дм ³)
			0,30 – 0,40	66	57 400
			0,40 – 0,55	72	45 189
			0,55 – 0,70	78	37 231
			0,70 – 1,00	86	25 314
			1,00 – 1,30	92	17 511
			1,30 – 1,60	95	13 748
			1,60 – 2,20	97	7203,200
			2,20 – 3,00	98	2168,000
			3,00 – 4,00	100	1667,200
			4,00 – 5,50	100	1394,800
5,50 – 7,00	100	673,200			
7,00 – 10,0	100	458,800			
Замечания:					
Примечание – Приведенные результаты испытания относятся только к конкретному испытываемому фильтрующему элементу при указанных условиях. Результаты определения эффективности фильтрации сами по себе не могут быть использованы для количественной оценки эффективности фильтрации для всех «реальных» условий применения.					

Рисунок А.1 — Пример оформления страницы протокола испытаний с общей информацией об испытании

Результаты испытаний фильтра очистки воздуха по ГОСТ Р 70064.2—2022		Организация, проводящая испытания	
		Наименование: <i>Any filter test lab</i> Адрес: <i>1234 High St Anywhere</i> Телефон: <i>(123) 456-7890</i>	
		Дата в формате: гггг-мм-дд	
Идентификационный номер испытания: <i>Уникальный номер испытания</i>	Дата проведения испытания: <i>4 июля 202x</i>	Оператор: <i>Bill Filtergeek</i>	
Подробная информация об испытании			
Перепад давления			
% от заданного значения расхода	Расход воздуха м ³ /с	Перепад давления, Па	
50	<i>0,47</i>	67	
75	<i>0,707</i>	95	
100	<i>0,944</i>	122	
125	<i>1,18</i>	155	
Зависимость фракционной эффективности от размера частиц			
<p>Примечание – Приведенные результаты испытания относятся только к конкретному испытываемому фильтрующему элементу при указанных условиях. Результаты определения эффективности фильтрации сами по себе не могут быть использованы для количественной оценки эффективности фильтрации для всех «реальных» условий применения.</p>			

Рисунок А.2 — Пример страницы протокола испытаний с подробной информацией о результатах испытания

Приложение В
(справочное)

Вычисление перепада давления

Во все значения перепада давления, полученные во время испытаний, должна быть внесена поправка на плотность воздуха 1,20 (1,1987) кг/м³ при стандартных условиях: температуре 20 °С (293 К), барометрическом давлении 101,325 кПа, относительной влажности 50 %. При плотности воздуха от 1,16 кг/м³ до 1,24 кг/м³ приведение к стандартным условиям не требуется. Все результаты измерений выражают только в единицах системы СИ.

Перепад давления на испытываемом фильтрующем элементе может быть вычислен по формулам:

$$\Delta p = c(q_v)^n, \quad (\text{В.1})$$

$$c = k\mu^{2-n} \cdot \rho^{n-1}, \quad (\text{В.2})$$

где Δp — перепад давления, Па;

k — постоянная величина;

q_v — объемный расход воздуха, м³/с;

μ — динамическая вязкость воздуха, Па · с;

n — показатель степени;

ρ — плотность воздуха, кг/м³.

Показания средств измерений расхода воздуха должны быть приведены к объемному расходу воздуха при преобладающих условиях на входе в испытываемый фильтрующий элемент. На основе значений объемного расхода воздуха и перепада давления показатель степени n в формуле (В.1) может быть определен методом наименьших квадратов. При известном показателе степени n значения перепада давления могут быть приведены к стандартным условиям по формуле:

$$\Delta p_{1,20} = \Delta p \left(\frac{\mu_{1,20}}{\mu} \right)^{2-n} \cdot \left(\frac{\rho_{1,20}}{\rho} \right)^{n-1}, \quad (\text{В.3})$$

где величины без индекса относятся к условиям испытаний, а величины с индексом — к стандартным условиям:

$$\rho_{1,20} = 1,1987 \text{ кг/м}^3;$$

$$\mu_{1,20} = 18,097 \cdot 10^{-6} \text{ Па} \cdot \text{с}.$$

Показатель степени n обычно определяют только для чистого фильтрующего элемента. В ходе цикла подачи пыли показатель n может изменяться. Поскольку нецелесообразно определять вид зависимости перепада давления от расхода воздуха после каждого цикла подачи пыли, начальное значение показателя n может быть использовано при испытаниях фильтрующего элемента. Плотность воздуха ρ (кг/м³) при температуре t , °С, барометрическом давлении p , Па, и относительной влажности воздуха φ , %, вычисляют по формуле (В.4):

$$\rho = \frac{p - 0,378 p_w}{287,06(t + 273,15)}, \quad (\text{В.4})$$

где p_w — парциальное давление водяного пара в воздухе, Па, вычисляемое по формуле

$$p_w = \frac{\varphi}{100} p_{ws}, \quad (\text{В.5})$$

где p_{ws} — давление насыщенного водяного пара в воздухе, Па, при температуре t , °С, вычисляемое по формуле

$$p_{ws} = \exp \left[59,484085 - \frac{6790,4985}{t + 273,15} - 5,02802 \cdot \ln(t + 273,15) \right]. \quad (\text{В.6})$$

Динамическую вязкость μ , Па · с, при температуре t , °С, вычисляют по формуле

$$\mu = \frac{1,455 \cdot 10^{-6} (t + 273,15)^{0,5}}{1 + 110,4 / (t + 273,15)}. \quad (\text{В.7})$$

Приложение ДА
(справочное)

Разрешающая способность по размеру

(Данное приложение заменяет ссылку на международный стандарт ИСО 21501-1, не принятый в качестве межгосударственного или национального стандарта, в отношении пунктов 3.3 и 4.4)

ДА.1 Разрешающая способность по размеру

Разрешающая способность по размеру показывает, какие близкие значения размера частиц средство измерений идентифицирует как различные, и происходит регистрация частиц с разным размером. Аэрозольные спектрометры должны обеспечивать получение распределения частиц по размерам и счетной концентрации частиц с максимально возможной точностью, с высокой разрешающей способностью по размеру и высокой точностью определения размера. Разрешающая способность по размеру зависит от размера частиц.

Почти всеми средствами измерений определяют счетную концентрацию частиц заданного числа размеров, ограниченного конструкцией прибора (например, его геометрией, особенностями блока электроники и программного обеспечения). При практическом применении разрешающая способность OPC по размеру не может быть больше, чем размеры, соответствующие каналам.

Разрешающую способность по размеру определяют следующим образом.

Разрешающая способность по размеру зависит от размера частиц. Ее можно определить с применением монодисперсного контрольного аэрозоля, например аэрозоля частиц ПСЛ, с известным геометрическим стандартным отклонением $\sigma_{\text{ПСЛ}}$. Определяют максимум кривой распределения частиц по размерам (градуировочной кривой) и соответствующий ему размер частиц для многоканального счетчика частиц (см. рисунок ДА.1, канал 2). Близлежащие значения размера для измерительных каналов (см. рисунок ДА.1, каналы 2 и 3) находят по градуировочной кривой таким образом, чтобы соответствующие им значения отсчетов частиц составляли $61\% \pm 10\%$ от максимума распределения.

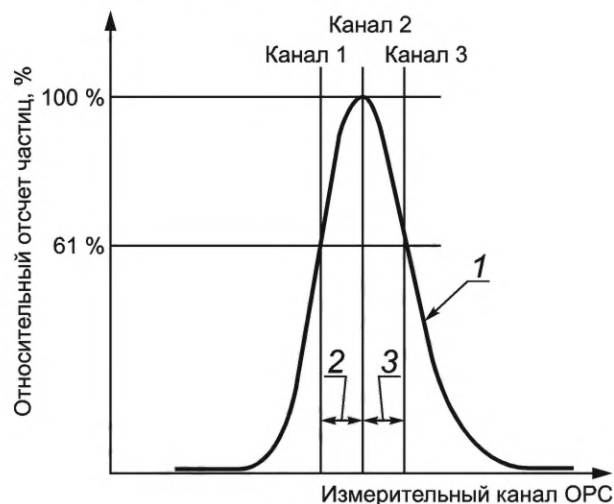
Вычисляют абсолютное значение разности размеров частиц ПСЛ и найденных по градуировочной кривой размеров, соответствующих каналам 1 и 3 OPC. Наибольшая из этих разностей представляет собой стандартное отклонение σ . Разрешающую способность OPC R , %, вычисляют по формуле

$$R = \frac{\sqrt{\sigma^2 - \sigma_p^2}}{x} \cdot 100, \quad (\text{ДА.1})$$

где σ — наблюдаемое стандартное отклонение OPC, мкм;

σ_p — стандартное отклонение размера частиц контрольного аэрозоля, указанное в сопроводительной документации, предоставляемой изготовителем стандартного образца, мкм;

x — размер частиц, применяемых для градуировки, мкм.



1 — градуировочная кривая (зависимость числа частиц от размера, или относительных отсчетов от размера); 2 — разрешающая способность в сторону убывания размера; 3 — разрешающая способность в сторону возрастания размера

Рисунок ДА.1 — Разрешающая способность по размеру

**Приложение ДБ
(справочное)**

**Сведения о соответствии ссылочных национальных стандартов международным стандартам,
использованным в качестве ссылочных в примененном международном стандарте**

Таблица ДБ.1

Обозначение ссылочного национального, межгосударственного стандарта	Степень соответствия	Обозначение и наименование соответствующего международного стандарта
ГОСТ 8.586.1—2005 (ИСО 5167-1:2003)	MOD	ISO 5167-1:2003 «Государственная система обеспечения единства измерений. Измерение расхода и количества жидкостей и газов с помощью стандартных сужающих устройств. Часть 1. Принцип метода измерений и общие требования»
ГОСТ Р 70064.1—2022 (ИСО 16890-1:2016)	MOD	ISO 16890-1:2016 «Фильтры очистки воздуха общего назначения. Часть 1. Технические характеристики, требования и система классификации, основанная на эффективности улавливания взвешенных частиц (ePM)»
ГОСТ Р 70064.3—2022 (ИСО 16890-3:2016)	MOD	ISO 16890-3:2016 «Фильтры очистки воздуха общего назначения. Часть 3. Определение зависимости эффективности и перепада давления от массы уловленной пыли»
ГОСТ Р 70064.4—2022 (ИСО 16890-4:2016)	MOD	ISO 16890-4:2016 «Фильтры очистки воздуха общего назначения. Часть 4. Метод кондиционирования для определения минимальной фракционной эффективности»
ГОСТ Р ИСО 21501-4—2012	IDT	ISO 21501-4:2007* «Получение распределения частиц по размерам. Оптические методы оценки отдельных частиц. Счетчики частиц в воздухе для чистых зон, работающие на принципе рассеяния света»
<p>Примечание — В настоящей таблице использованы следующие условные обозначения степени соответствия стандартов:</p> <ul style="list-style-type: none"> - IDT — идентичные стандарты; - MOD — модифицированные стандарты. 		

* Заменен на ISO 21501-4:2018.

Библиография

- [1] EN 12341 Атмосферный воздух. Стандартный гравиметрический метод измерений для определения массовой концентрации взвешенных в воздухе частиц фракций PM_{10} или $PM_{2,5}$
- [2] EU Council Directive 1999/30/EC of 22 April 1999
- [3] ISO 29464:2011 Оборудование очистки воздуха и других газов. Термины и определения
- [4] Hanley, James T. and Lawless, Phil A., Particle Counter Specifications for use with Filter Performance Test Standard ANSI/ASHRAE/Standard 52.2, ASHRAE 1287-RP, June 15, 2010
- [5] ISO 29463-1:2017 Высокоэффективные фильтры и фильтрующие материалы для улавливания частиц в воздухе. Часть 1. Классификация, эффективность, испытания и маркировка

УДК 543.275.083:628.511:006.354

ОКС 91.140.30

Ключевые слова: фильтрующий элемент, фракционная эффективность, перепад давления, проскок, испытательный стенд, оптический счетчик частиц, испытания

Редактор *Л.В. Коретникова*
Технический редактор *В.Н. Прусакова*
Корректор *О.В. Лазарева*
Компьютерная верстка *Л.А. Круговой*

Сдано в набор 14.09.2022. Подписано в печать 27.09.2022. Формат 60×84%. Гарнитура Ариал.
Усл. печ. л. 6,98. Уч.-изд. л. 6,28.

Подготовлено на основе электронной версии, предоставленной разработчиком стандарта

Создано в единичном исполнении в ФГБУ «РСТ»
для комплектования Федерального информационного фонда стандартов,
117418 Москва, Нахимовский пр-т, д. 31, к. 2.
www.gostinfo.ru info@gostinfo.ru

