
МЕЖГОСУДАРСТВЕННЫЙ СОВЕТ ПО СТАНДАРТИЗАЦИИ, МЕТРОЛОГИИ И СЕРТИФИКАЦИИ
(МГС)
INTERSTATE COUNCIL FOR STANDARDIZATION, METROLOGY AND CERTIFICATION
(ISC)

МЕЖГОСУДАРСТВЕННЫЙ
СТАНДАРТ

ГОСТ
32686—
2022

БУТЫЛКИ ИЗ ПОЛИЭТИЛЕНТЕРЕФТАЛАТА ДЛЯ ПИЩЕВЫХ ЖИДКОСТЕЙ

Общие технические условия

Издание официальное

Москва
Российский институт стандартизации
2022

Предисловие

Цели, основные принципы и общие правила проведения работ по межгосударственной стандартизации установлены ГОСТ 1.0 «Межгосударственная система стандартизации. Основные положения» и ГОСТ 1.2 «Межгосударственная система стандартизации. Стандарты межгосударственные, правила и рекомендации по межгосударственной стандартизации. Правила разработки, принятия, обновления и отмены»

Сведения о стандарте

- 1 РАЗРАБОТАН Техническим комитетом по стандартизации ТК 415 «Средства укупорочные»
- 2 ВНЕСЕН Федеральным агентством по техническому регулированию и метрологии
- 3 ПРИНЯТ Межгосударственным советом по стандартизации, метрологии и сертификации (протокол от 31 августа 2022 г. № 153-П)

За принятие проголосовали:

Краткое наименование страны по МК (ИСО 3166) 004—97	Код страны по МК (ИСО 3166) 004—97	Сокращенное наименование национального органа по стандартизации
Армения	AM	ЗАО «Национальный орган по стандартизации и метрологии» Республики Армения
Беларусь	BY	Госстандарт Республики Беларусь
Казахстан	KZ	Госстандарт Республики Казахстан
Киргизия	KG	Кыргызстандарт
Россия	RU	Росстандарт
Узбекистан	UZ	Узстандарт

4 Приказом Федерального агентства по техническому регулированию и метрологии от 21 сентября 2022 г. № 968-ст межгосударственный стандарт ГОСТ 32686—2022 введен в действие в качестве национального стандарта Российской Федерации с 1 марта 2023 г.

5 ВЗАМЕН ГОСТ 32686—2014

Информация о введении в действие (прекращении действия) настоящего стандарта и изменений к нему на территории указанных выше государств публикуется в указателях национальных стандартов, издаваемых в этих государствах, а также в сети Интернет на сайтах соответствующих национальных органов по стандартизации.

В случае пересмотра, изменения или отмены настоящего стандарта соответствующая информация будет опубликована на официальном интернет-сайте Межгосударственного совета по стандартизации, метрологии и сертификации в каталоге «Межгосударственные стандарты»

© Оформление. ФГБУ «РСТ», 2022



В Российской Федерации настоящий стандарт не может быть полностью или частично воспроизведен, тиражирован и распространен в качестве официального издания без разрешения Федерального агентства по техническому регулированию и метрологии

Содержание

1 Область применения	1
2 Нормативные ссылки	1
3 Термины и определения	2
4 Классификация, основные параметры и размеры	3
5 Технические требования	3
6 Требования безопасности и охраны окружающей среды	6
7 Правила приемки	7
8 Методы контроля	9
9 Транспортирование и хранение	11
10 Условия эксплуатации	12
11 Гарантии изготовителя	12
Приложение А (рекомендуемое) Типы конструкций бутылок	13
Приложение Б (рекомендуемое) Типы конструкций преформ и типы венчиков горловин	16
Приложение В (обязательное) Маркировка бутылок из первичного полиэтилентерефталата	21
Приложение Г (рекомендуемое) Маркировка бутылок, изготовленных из рециклированного полиэтилентерефталата и из смеси первичного полиэтилентерефталата с добавлением рециклированного полиэтилентерефталата	22
Библиография	23

**БУТЫЛКИ ИЗ ПОЛИЭТИЛЕНТЕРЕФТАЛАТА
ДЛЯ ПИЩЕВЫХ ЖИДКОСТЕЙ****Общие технические условия**

Bottles from polyethylene terephthalate for food liquids.
General specifications

Дата введения — 2023—03—01

1 Область применения

Настоящий стандарт распространяется на бутылки из полиэтилентерефталата (ПЕТ) (далее — бутылки), предназначенные для упаковывания пищевых жидкостей: минеральных вод, безалкогольных напитков, слабоалкогольных напитков, растительных масел, пива и алкогольной продукции, уксусов из пищевого сырья и др.

Стандарт устанавливает технические требования, правила приемки, методы контроля, требования к упаковке, маркировке, транспортированию и хранению.

Стандарт применяют при разработке технической документации на бутылки для конкретных видов пищевой продукции.

2 Нормативные ссылки

В настоящем стандарте использованы нормативные ссылки на следующие межгосударственные стандарты:

ГОСТ 8.579 Государственная система обеспечения единства измерений. Требования к количеству фасованных товаров при их производстве, фасовании, продаже и импорте

ГОСТ 12.0.001* Система стандартов безопасности труда. Основные положения

ГОСТ 12.1.004 Система стандартов безопасности труда. Пожарная безопасность. Общие требования

ГОСТ 12.1.005 Система стандартов безопасности труда. Общие санитарно-гигиенические требования к воздуху рабочей зоны

ГОСТ 12.3.030 Система стандартов безопасности труда. Переработка пластических масс. Требования безопасности

ГОСТ 12.4.021 Система стандартов безопасности труда. Системы вентиляционные. Общие требования

ГОСТ 17.2.3.01 Охрана природы. Атмосфера. Правила контроля качества воздуха населенных пунктов

ГОСТ 164 Штангенрейсмасы. Технические условия

ГОСТ 166 (ИСО 3599—76) Штангенциркули. Технические условия

ГОСТ 427 Линейки измерительные металлические. Технические условия

ГОСТ 577 Индикаторы часового типа с ценой деления 0,01 мм. Технические условия

ГОСТ 1770 (ИСО 1042—83, ИСО 4788—80) Посуда мерная лабораторная стеклянная. Цилиндры, мензурки, колбы, пробирки. Общие технические условия

* В Российской Федерации действует ГОСТ Р 12.0.001—2013.

ГОСТ 2226 Мешки из бумаги и комбинированных материалов. Общие технические условия
ГОСТ 6507 Микрометры. Технические условия
ГОСТ 7502 Рулетки измерительные металлические. Технические условия
ГОСТ 10197 Стойки и штативы для измерительных головок. Технические условия
ГОСТ 12026 Бумага фильтровальная лабораторная. Технические условия
ГОСТ 14192 Маркировка грузов
ГОСТ 16337 Полиэтилен высокого давления. Технические условия
ГОСТ 16338 Полиэтилен низкого давления. Технические условия
ГОСТ 17527 Упаковка. Термины и определения
ГОСТ 24054 Изделия машиностроения и приборостроения. Методы испытаний на герметичность.

Общие требования

ГОСТ 24105 Изделия из пластмасс. Термины и определения дефектов

ГОСТ 25776 Упаковка. Упаковывание сгруппированных единиц продукции в термоусадочную пленку

ГОСТ 25951 Пленка полиэтиленовая термоусадочная. Технические условия

ГОСТ 26996 Полипропилен и сополимеры пропилена. Технические условия

ГОСТ 32180 Средства укупорочные. Термины и определения

ГОСТ 33366.1 (ISO 1043-1:2011) Пластмассы. Условные обозначения и сокращения. Часть 1. Основные полимеры и их специальные характеристики

ГОСТ OIML R 76-1 Государственная система обеспечения единства измерений. Весы неавтоматического действия. Часть 1. Метрологические и технические требования. Испытания

ГОСТ ISO 2859-1* Статистические методы. Процедура выборочного контроля по альтернативному признаку. Часть 1. Планы выборочного контроля последовательных партий на основе приемлемого уровня качества

Примечание — При пользовании настоящим стандартом целесообразно проверить действие ссылочных стандартов и классификаторов на официальном интернет-сайте Межгосударственного совета по стандартизации, метрологии и сертификации (www.easc.by) или по указателям национальных стандартов, издаваемым в государствах, указанных в предисловии, или на официальных сайтах соответствующих национальных органов по стандартизации. Если на документ дана недатированная ссылка, то следует использовать документ, действующий на текущий момент, с учетом всех внесенных в него изменений. Если заменен ссылочный документ, на который дана датированная ссылка, то следует использовать указанную версию этого документа. Если после принятия настоящего стандарта в ссылочный документ, на который дана датированная ссылка, внесено изменение, затрагивающее положение, на которое дана ссылка, то это положение применяется без учета данного изменения. Если ссылочный документ отменен без замены, то положение, в котором дана ссылка на него, применяется в части, не затрагивающей эту ссылку.

3 Термины и определения

В настоящем стандарте применены термины по ГОСТ 17527, ГОСТ 24105, ГОСТ 32180, а также следующие термины с соответствующими определениями:

3.1 **преформа**: Заготовка из полиэтилентерефталата, предназначенная для изготовления бутылок методом выдувного формования.

3.2 **бутылка из полиэтилентерефталата**: Упаковка из полиэтилентерефталата, имеющая корпус, переходящий в узкую горловину с венчиком, предназначенным для укупоривания, с плоским, вогнутым или фигурным дном.

3.3 **номинальная вместимость**: Количество жидкости, которое вмещает бутылка при ее заполнении до объема, указанного в маркировке.

3.4 **первичный полиэтилентерефталат**; PET: Полиэтилентерефталат, который прежде не перерабатывался ни в какую форму конечного полезного продукта.

3.5 **рециклированный полиэтилентерефталат**; rPET: Полиэтилентерефталат, который повторно переработан из восстановленного (регенерированного) материала в ходе производственного процесса и является продуктом или компонентом для включения в продукт.

* В Российской Федерации действует ГОСТ Р ИСО 2859-1—2007 «Статистические методы. Процедуры выборочного контроля по альтернативному признаку. Часть 1. Планы выборочного контроля последовательных партий на основе приемлемого уровня качества».

4 Классификация, основные параметры и размеры

4.1 Бутылки из полиэтилентерефталата, изготавливаемые методом выдувного формования из преформ, по исполнению подразделяют на типы:

- I — цилиндрические;
- II — прямоугольные;
- III — фигурные;
- IV — каплеобразные;
- V — шарообразные.

4.2 Тип венчика горловины бутылки, основные размеры, вместимость, массу, предельные отклонения от установленных параметров, назначение бутылок, а также необходимость ручек для бутылок, их конструкцию и размеры устанавливают в стандартах и/или технической документации на бутылки для конкретных видов продукции.

4.3 Бутылки изготавливают окрашенными и неокрашенными с учетом требований к продукции, упаковываемой в них. Цвет бутылок должен соответствовать утвержденному образцу-эталоны, согласованному между изготовителем (производителем) и заказчиком.

4.4 Примеры типов конструкций бутылок приведены в приложении А.

По согласованию между изготовителем (производителем) и заказчиком допускается изготавливать бутылки других типоразмеров.

4.5 Преформы по конструктивному исполнению подразделяют на:

- универсальные;
- толстостенные;
- укороченные.

4.6 Тип венчика горловины преформы, массу (регламентируемую вместимостью формируемой бутылки), толщину стенки, основные размеры, предельные отклонения от установленных параметров и назначение преформы устанавливают в стандартах и/или технической документации на бутылки для конкретных видов продукции.

4.7 Примеры типов конструкций преформ и типы венчиков горловины приведены в приложении Б.

По согласованию между изготовителем (производителем) и потребителем или заказчиком допускается изготавливать преформы других типоразмеров.

5 Технические требования

5.1 Бутылки изготавливают в соответствии с требованиями настоящего стандарта, по стандартам и/или по технической и конструкторской документации, и/или утвержденным образцам-эталонам на изделия конкретных типоразмеров.

5.2 Характеристики

5.2.1 Основные показатели качества бутылок должны соответствовать требованиям, указанным в таблице 1.

Таблица 1

Наименование показателя	Требования	Метод контроля
1 Внешний вид	Внешняя и внутренняя поверхности бутылок должны быть чистыми, без следов смазки, сквозных отверстий, пузырей, грата и трещин. На поверхности бутылок не допускаются: волнистость, помутнение, следы влаги, инородные включения, имеющие вокруг себя посечки, выступание литника над опорной поверхностью. Поверхность торца венчика горловины должна быть гладкой, без сколов и выступов. Не допускаются дефекты резьбы венчика горловины	По 8.2
2 Геометрические размеры	Контролируемые размеры бутылок должны соответствовать чертежам на бутылки конкретного вида и типоразмера и утвержденным образцам-эталонам	По 8.3

Окончание таблицы 1

Наименование показателя	Требования	Метод контроля
3 Толщина стенки	Минимальную толщину стенки бутылки устанавливают в технической документации на бутылки конкретного вида и типоразмера	По 8.4
4 Масса	Масса бутылки должна соответствовать значению, указанному в технической документации на бутылки конкретного вида и типоразмера	По 8.5
5 Вместимость	Значения номинальной вместимости бутылок должны соответствовать указанным в технической документации или на чертежах. Допустимые значения предельных отрицательных отклонений для номинальной вместимости — по ГОСТ 8.579. Значения номинальной вместимости бутылок должны соответствовать требованиям, установленным законодательством государства, принявшего настоящий стандарт*	По 8.6
6 Герметичность	Упаковка должна быть герметичной	По 8.7
7 Стойкость к горячей воде	Бутылки должны сохранять внешний вид, не деформироваться по боковой поверхности после заполнения до номинальной вместимости водой температурой $(70 \pm 5) ^\circ\text{C}$, а вода в окрашенной бутылке не должна изменять цвет	По 8.8
8 Химическая стойкость	Бутылки должны быть стойкими к воздействию растворов. Раствор не должен окрашиваться, а бутылки не должны деформироваться	По 8.9
9 Прочность на удар при свободном падении	Бутылки должны выдерживать не менее двух падений без разрушения и течи	По 8.10
10 Сопротивление усилию сжатия	Бутылки должны выдерживать усилие на сжатие в осевом направлении, значение которого устанавливают в стандартах и/или технической документации на бутылки конкретного вида и типоразмера и рассчитывают по 5.2.4	По 8.11
11 Прочность крепления ручки	Ручки бутылок должны выдерживать заданную нагрузку в течение времени, установленного в стандартах и/или технической документации на бутылки конкретных видов продукции	По 8.12
12 Органолептический контроль	Запах (баллы) — не более 1. Привкус водной вытяжки не допускается. Изменение цвета и прозрачности водной вытяжки не допускаются	По 8.13

5.2.2 Внешняя и внутренняя поверхности преформ должны быть чистыми, без следов смазки, сквозных отверстий, пузырей, грата и трещин и должны соответствовать утвержденному образцу-этalonу.

На поверхности преформ не допускаются волнистость, помутнение, следы влаги, инородные включения, имеющие вокруг себя посечки, выступание литника над опорной поверхностью. Поверхность торца венчика горловины должна быть гладкой, без сколов и выступов. Не допускаются дефекты резьбы венчика горловины.

5.2.3 Бутылки не должны выделять в контактирующие с ними модельные среды вещества в количествах, вредных для здоровья человека, превышающих допустимые количества миграции химических

* В Российской Федерации не допускается производство и/или оборот алкогольной продукции в потребительской упаковке, полностью изготовленной из полиэтилентерефталата или иного полимерного материала объемом более 1500 миллилитров, за исключением производства, закупки, поставок, хранения и/или перевозок в целях вывоза из Российской Федерации (экспорта) пива и пивных напитков в потребительской упаковке, полностью изготовленной из полиэтилентерефталата или иного полимерного материала объемом более 1500 миллилитров (на основании пункта 6.1 статьи 11 Федерального закона от 22 ноября 1995 г. № 171-ФЗ).

веществ, и должны соответствовать санитарно-гигиеническим показателям, указанным в приложениях 1 и 1¹ [1].

5.2.4 Требования к механической прочности

5.2.4.1 Усилие сопротивления сжатию P , Н, вычисляют по формуле

$$P = 9,81m \frac{(H - h_H)}{h_H}, \quad (1)$$

где m — масса продукции в бутылке, кг;

H — высота штабеля, м;

h_H — наружная высота бутылки, м.

Если высота штабеля не установлена, то при определении расчетного усилия сопротивления сжатию ее принимают равной 2,5 м.

5.2.4.2 Усилие сопротивления сжатию P , Н, с учетом коэффициентов динамических нагрузок (1,2—1,3) вычисляют по формуле

$$P = 9,81 \cdot 1,31m \frac{(H - h_H)}{h_H}. \quad (2)$$

5.3 Требования к сырью и материалам

5.3.1 Для изготовления бутылок и преформ применяют первичный полиэтилентерефталат (PET) — по стандартам и/или технической документации стран, проголосовавших за принятие настоящего стандарта.

5.3.2 Для изготовления бутылок и преформ допускается использовать полиэтилентерефталат с добавками различных видов.

5.3.3 В процессе изготовления преформ и бутылок допускается использование рециклированного полиэтилентерефталата — по стандартам и технической документации, утвержденной в установленном порядке.

При изготовлении PET-хлопьев рекомендуется использовать отходы, не менее чем на 95 % состоящие из бывших в употреблении бутылок или других изделий из полиэтилентерефталата, контактировавших с пищевыми продуктами.

Запрещается использовать бутылки или другие изделия, содержащие компоненты из поливинилхлорида.

5.3.4 Рециклированный полиэтилентерефталат не должен выделять в контактирующие с ним модельные среды вредные вещества в количествах, превышающих допустимые количества миграции (ДКМ).

5.3.5 Преформы и материалы, применяемые для изготовления бутылок, должны соответствовать санитарно-гигиеническим требованиям, установленным в [1].

5.3.6 Для изготовления съемных ручек бутылок применяют полиэтилен по ГОСТ 16337 и ГОСТ 16338, полипропилен по ГОСТ 26996.

5.4 Маркировка

5.4.1 Маркировка должна содержать информацию, необходимую для идентификации материала, из которого изготавливаются бутылки, в целях облегчения сбора и переработки бутылок. Маркировка должна быть прочной, стойкой к истиранию и долговечной. Маркировка, необходимая для идентификации материала, из которого изготавливают бутылку, должна быть нанесена непосредственно на бутылку и/или в сопроводительную документацию.

В случае отсутствия на бутылке соответствующей маркировки изготовитель продукции, который упаковывает данную продукцию в бутылку, должен нанести на ярлык (этикетку) маркировку, необходимую для идентификации материала, из которого изготавливают бутылку, в соответствии с сопроводительной документацией на бутылку.

5.4.2 Маркировка должна содержать цифровой код и/или буквенное обозначение материала (аббревиатуру), из которого изготовлена бутылка, и символы, приведенные в приложениях В и Г.

5.4.3 На дно или нижнюю часть корпуса бутылки наносят маркировку, содержащую:

- товарный знак и/или наименование предприятия-изготовителя (при наличии);
- номинальную вместимость в литрах;

- символ «упаковка, предназначенная для контакта с пищевой продукцией» (см. рисунок В.2.1);
- символ «возможность утилизации использованной бутылки» — «Петля Мебиуса» с указанием цифрового кода и/или буквенного обозначения материала (см. рисунки В.1, Г.1 и Г.2).

5.4.4 Маркировку наносят формованием, тиснением, печатанием, штампованием, гравировкой в форме.

5.4.5 На каждую транспортную единицу упаковки или упаковочный лист, вложенный в транспортную упаковку, наносят маркировку, содержащую:

- наименование и местонахождение предприятия-изготовителя и/или товарный знак предприятия-изготовителя (при наличии);
- условное обозначение бутылки (в соответствии с технической документацией на бутылки для конкретных видов продукции);
- номинальную вместимость в литрах;
- номер партии;
- количество бутылок в партии в штуках;
- дату изготовления (месяц, год);
- срок хранения бутылок (если установлен изготовителем (поставщиком));
- символ «упаковка, предназначенная для контакта с пищевой продукцией» (см. рисунок В.2.1);
- символ «возможность утилизации использованной бутылки» — «Петля Мебиуса» (см. рисунок В.2.2).

5.4.6 Транспортная маркировка — по ГОСТ 14192 с нанесением манипуляционных знаков «Хрупкое. Осторожно», «Беречь от солнечных лучей» и предупредительной надписи: «Не бросать». В технической документации на упаковку для конкретных видов продукции дополнительно могут быть приведены другие манипуляционные знаки.

5.5 Упаковка

5.5.1 Для упаковывания бутылок применяют мешки из полимерных пленок по стандартам или технической документации, бумажные мешки — по ГОСТ 2226.

Групповую упаковку формируют по ГОСТ 25776 в термоусадочную полиэтиленовую пленку по ГОСТ 25951.

Применяемая упаковка и упаковочные материалы должны соответствовать требованиям [1].

5.5.2 По согласованию с заказчиком допускается применять другую упаковку, обеспечивающую сохранность изделий, защиту от загрязнений, атмосферных осадков, механических повреждений при транспортировании и хранении.

6 Требования безопасности и охраны окружающей среды

6.1 Полиэтилентерефталат и изготовленные из него бутылки при комнатной температуре не должны выделять в окружающую среду токсичные вещества и оказывать вредное воздействие на организм человека. Переработку полимерных материалов следует осуществлять при соблюдении требований ГОСТ 12.3.030.

6.2 При нарушении режима переработки при температуре свыше 300 °С происходит деструкция полиэтилентерефталата. Продукты деструкции, их предельно допустимые концентрации (ПДК) в воздухе рабочей зоны производственных помещений, класс опасности и действие на организм человека — по ГОСТ 12.1.005.

6.3 При изготовлении изделий из полиэтилентерефталата должны соблюдаться правила безопасности в соответствии с ГОСТ 12.0.001 и меры пожарной безопасности по ГОСТ 12.1.004, а также типовые правила пожарной безопасности для промышленных предприятий.

6.4 Производственные помещения должны быть оборудованы общеобменной вентиляцией, обеспечивающей концентрацию вредных веществ в воздухе рабочей зоны, не превышающую предельно допустимую. Вентиляционные системы производственных, складских и вспомогательных помещений — по ГОСТ 12.4.021.

6.5 Охрана окружающей среды — по ГОСТ 17.2.3.01.

Допустимые выбросы вредных веществ в атмосферу не должны превышать предельно допустимых концентраций, установленных гигиеническими нормативами по документам, действующим на территории государства, принявшего настоящий стандарт.

6.6 Процесс изготовления бутылок из полиэтилентерефталата должен исключать загрязнение окружающей среды вредными веществами, выделяемыми перерабатываемыми материалами и отходами производства выше допустимой нормы. Полимерные отходы, образующиеся при производстве бутылок, подлежат возврату в производственный цикл. Отходы, не пригодные для обозначенной цели, подлежат утилизации в установленном порядке.

7 Правила приемки

7.1 Бутылки из полиэтилентерефталата принимают партиями. Партией считают количество бутылок одного типоразмера и назначения, изготовленных из одного материала, произведенных практически в одинаковых условиях в один и тот же период времени и оформленных документом о качестве, содержащим:

- наименование предприятия-изготовителя и его товарный знак (при наличии);
- юридический или фактический адрес предприятия-изготовителя;
- наименование и условное обозначение бутылок;
- номер партии;
- количество бутылок в партии;
- дату изготовления (месяц, год);
- срок хранения (если установлен изготовителем (поставщиком));
- обозначение стандарта и/или технической документации на бутылки конкретного вида и типоразмера;
- результаты испытаний или подтверждение о соответствии качества бутылок требованиям настоящего стандарта и/или технической документации на изделия конкретного вида и типоразмера.

7.2 Каждую партию бутылок подвергают наружному осмотру, при котором определяют сохранность упаковки и правильность маркировки. Для контроля сохранности упаковки и маркировки от партии отбирают выборку в соответствии с таблицей 2.

Таблица 2

Общее количество упаковочных единиц в партии, шт.	Количество упаковочных единиц, подвергающихся контролю, шт.	Приемочное число Ac	Браковочное число Re
До 15 включ.	Все единицы	0	1
Св. 15 до 200 включ.	15	0	1
Св. 200 до 1000 включ.	25	1	2

7.2.1 Партию считают приемлемой, если число несоответствующих упаковочных единиц менее приемочного числа или равно ему. Если число несоответствующих упаковочных единиц превышает браковочное число или равно ему, партию признают неприемлемой и направляют на исправление упаковки или маркировки. После устранения несоответствий проводят повторный контроль на удвоенной выборке упаковочных единиц из той же партии. Результаты повторных испытаний являются окончательными.

7.3 Контроль качества бутылок по требованиям настоящего стандарта проводят в соответствии с ГОСТ ISO 2859-1, по одноступенчатому плану нормального контроля при общем уровне контроля II (см. таблицу 4) или специальном уровне контроля S-4 (см. таблицу 5) и значениях предела приемлемого качества (AQL) в соответствии с таблицей 3.

Таблица 3

Контролируемый показатель	Предел приемлемого качества AQL, выборки, %
Внешний вид Вместимость Масса	1,0
Геометрические размеры Толщина стенки Герметичность Органолептический контроль	0,65

Окончание таблицы 3

Контролируемый показатель	Предел приемлемого качества AQL, выборки, %
Прочность крепления ручки Прочность при свободном падении Сопrotивление усилию сжатия Стойкость к горячей воде Химическая стойкость	2,5

7.4 Для проведения контроля качества по соответствующим показателям методом случайной выборки из разных мест от партии отбирают бутылки в объемах, указанных в таблицах 4 и 5.

В зависимости от объема партии, объема выборки и значения предела приемлемого качества (AQL, %) при проведении контроля качества бутылок определяют приемочные и браковочные числа в исследуемой выборке.

Таблица 4 — Одноступенчатый план при нормальном контроле

Количество бутылок в партии, шт.	Объем выборки, шт.	Предел приемлемого качества AQL, %, нормальный контроль					
		0,65		1,0		2,5	
		Ac	Re	Ac	Re	Ac	Re
От 501 до 1200 включ.	80	1	2	2	3	5	6
От 1201 до 3200 включ.	125	2	3	3	4	7	8
От 3201 до 10000 включ.	200	3	4	5	6	10	11
От 10001 до 35000 включ.	315	5	6	7	8	14	15
От 35001 до 150000 включ.	500	7	8	10	11	21	22
От 150001 до 500000 включ.	800	10	11	14	15	21	22
Св. 500000	1250	14	15	21	22	21	22

Примечание — В настоящей таблице применены следующие обозначения: Ac — приемочное число; Re — браковочное число.

Таблица 5 — План при специальном контроле S-4

Количество бутылок в партии, шт.	Объем выборки, шт.	Предел приемлемого качества AQL, %, специальный уровень контроля S-4					
		0,65		1,0		2,5	
		Ac	Re	Ac	Re	Ac	Re
От 501 до 1200 включ.	20	0	1	0	1	1	2
От 1201 до 3200 включ.	32	0	1	1	2	2	3
От 3201 до 10000 включ.	32	0	1	1	2	2	3
От 10001 до 35000 включ.	50	1	2	1	2	3	4
От 35001 до 150000 включ.	80	1	2	2	3	5	6
От 150001 до 500000 включ.	80	1	2	2	3	5	6
Св. 500000	125	2	3	3	4	7	8

Примечание — В настоящей таблице применены следующие обозначения: Ac — приемочное число; Re — браковочное число.

7.5 Если число несоответствующих единиц продукции в выборке менее приемочного числа или равно ему, партию признают приемлемой. Если число несоответствующих единиц продукции, обнаруженных в выборке, превышает браковочное число или равно ему, партию считают неприемлемой.

7.6 По согласованию между изготовителем (поставщиком) и заказчиком допускается устанавливать другие планы контроля качества в технической документации на бутылки для конкретных видов продукции в зависимости от назначения бутылок и значимости несоответствий контролируемых показателей качества упаковки.

8 Методы контроля

8.1 Перед испытаниями образцы бутылок выдерживают не менее 4 ч при температуре $(20 \pm 2) ^\circ\text{C}$ и относительной влажности $(65 \pm 5) \%$. Каждому образцу присваивают порядковый номер.

8.2 Внешний вид бутылок, качество поверхности, маркировку проверяют визуально без применения увеличительных приборов, сравнением с утвержденными образцами-эталоном по стандартам или технической документации на бутылки конкретного вида для обеспечения идентификации. Цвет бутылок оценивают визуально при естественном и искусственном освещении и/или в световом шкафу (на световом столе) сравнением с образцом-эталоном.

8.3 Для измерения геометрических размеров бутылок применяют штангенциркуль по ГОСТ 166 с погрешностью не более 0,1 мм; штангенрейсмас по ГОСТ 164 с погрешностью не более 0,1 мм, металлическую измерительную линейку по ГОСТ 427 с ценой деления шкалы 1 мм и диапазоном измерений: 0—150 мм, 0—300 мм, 0—500 мм, 0—1000 мм и металлическую измерительную рулетку — по ГОСТ 7502, или другие измерительные приборы, обеспечивающие точность измерения в соответствии с требованиями стандартов и/или технической документацией на бутылки конкретного вида и типоразмера.

Количество испытываемых образцов, способы измерений и значения измеряемых параметров устанавливают в стандартах и/или технической документации на бутылки конкретного вида и типоразмера.

8.4 Определение минимальной толщины стенки бутылки

8.4.1 Для контроля толщины стенки на плоских участках могут быть использованы гладкие микрометры по ГОСТ 6507, на закругленных участках — индикаторы часового типа по ГОСТ 577 или другие измерительные приборы, обеспечивающие точность измерения в соответствии с требованиями стандартов и технической документацией на бутылки конкретного вида и типоразмера. Штативы для измерительных головок — по ГОСТ 10197.

8.4.2 Для проведения измерений каждый образец ножницами разрезают или распиливают в вертикальной плоскости по следу смыкания форм и измеряют толщину стенки в трех местах: по радиусу закругления в месте перехода от корпуса ко дну бутылки, в месте перехода от корпуса к венчику горловины, а также в месте наибольшего диаметра бутылки.

Если средство измерения не позволяет правильно провести измерение толщины стенки бутылки, то из каждого образца вырезают контрольные образцы в местах измерения (сферической или цилиндрической части бутылки) и проверяют их толщину.

За результат измерения принимают наименьшее значение из всех измерений, проведенных в данной точке образца бутылки.

Толщина стенки бутылки должна соответствовать толщине, установленной в стандартах и/или технической документации на бутылки конкретного вида и типоразмера.

8.5 Определение массы

Массу бутылок проверяют взвешиванием на весах высокого класса точности (II) по ГОСТ OIMLR 76-1 с пределом допускаемой абсолютной погрешности не более $\pm 0,1$ г.

За результат испытаний принимают среднеарифметическое десяти измерений.

Значения массы бутылки и действительные отклонения устанавливают в стандартах и/или технической документации на бутылки конкретного вида и типоразмера.

8.6 Определение вместимости

Испытания проводят на 10 образцах.

8.6.1 Объемный метод контроля

Каждый образец бутылки заполняют водой температурой $(20 \pm 5) ^\circ\text{C}$ до номинальной вместимости, наливая воду из мерной посуды по ГОСТ 1770.

За вместимость образца бутылки принимают среднеарифметическое значение объема воды, налитой в контролируемые образцы бутылок.

Номинальная вместимость бутылки должна соответствовать значению, указанному в стандартах и/или технической документации на бутылки конкретного вида и типоразмера.

8.6.2 Весовой метод контроля

Чистый и сухой образец бутылки взвешивают на весах высокого класса точности (II) по ГОСТ OIML R 76-1 с пределом допускаемой абсолютной погрешности не более $\pm 0,1$ г, затем наполняют до номинальной вместимости водой температурой (20 ± 5) °С и снова взвешивают, определяя общую массу.

При взвешивании наружная поверхность образца бутылки должна быть сухой.

Разность между массой образца бутылки, наполненного водой, и массой порожнего образца бутылки в граммах соответствует его вместимости в кубических сантиметрах.

Номинальная вместимость бутылки должна соответствовать указанному в стандартах и/или технической документации значению на бутылки конкретного вида и типоразмера.

Отклонение от номинальной вместимости должно соответствовать указанному в стандартах и/или технической документации значению на бутылки конкретного вида и типоразмера.

В случае возникновения разногласий за окончательный результат принимают значение номинальной вместимости, полученное при весовом методе контроля.

8.7 Определение герметичности

8.7.1 Определение герметичности проводят одним из следующих способов:

8.7.1.1 Способ А

Бутылку заполняют до номинального объема окрашенной водой температурой (22 ± 5) °С или упаковываемой продукцией, закрывают полимерным укупорочным средством, располагают в горизонтальном положении на фильтровальной бумаге по ГОСТ 12026 и выдерживают не менее 2 ч. Изделие считают выдержавшим испытание, если не наблюдаются следы просачивания жидкости на фильтровальную бумагу.

8.7.1.2 Способ Б

Герметичность упаковки определяют по ГОСТ 24054.

8.7.1.3 Способ В

Определение герметичности упаковки проводят в вакуумной камере.

Используемое оборудование — вакуумный шкаф или специальный стенд для проверки упаковки на герметичность внутренним объемом не менее $0,02$ м³.

Образец бутылки, предварительно закрытый укупорочным средством при нормальном давлении, помещают в ванну с водой, фиксируя его положение ниже уровня воды специальным фиксатором. Ванну с водой помещают в вакуумную камеру из органического стекла. Вакуумную камеру герметизируют, и с помощью вакуумного насоса понижают давление в замкнутом пространстве камеры. В испытуемом образце возникает избыточное давление, равное значению вакуума. По достижении вакуума минус 20 кПа или минус 10 кПа (минус $0,2$ кгс/см² или минус $0,1$ кгс/см²) включают секундомер и в течение 15 с выдерживают образец. В течение всего времени выдержки осуществляют визуальный контроль образца (наблюдение за возможным появлением пузырьков воздуха, выходящих из бутылки).

Отсутствие пузырьков свидетельствует о герметичности упаковки.

8.8 Контроль стойкости к горячей воде

Бутылки заполняют водой температурой (70 ± 5) °С до номинального объема, удаляют следы воды, плотно закрывают укупорочным средством и оставляют в помещении с температурой (22 ± 4) °С до полного остывания воды.

После испытания бутылки должны оставаться без видимых изменений по боковой поверхности по сравнению с образцом-эталоном. Допускается втягивание дна и укупорочного средства, не приводящее к нарушению герметичности. В случае испытания окрашенной бутылки вода не должна окрашиваться.

8.9 Контроль химической стойкости

Бутылки или образцы размером 70×70 мм, вырезанные из нее, погружают в предварительно нагретый до температуры (60 ± 5) °С 3—12 %-ный раствор уксусной кислоты или 2 %-ный раствор лимонной кислоты, или 20 %-ный раствор этилового спирта, или другие модельные среды, и выдерживают в течение 20 мин.

После испытания бутылки или образцы извлекают из раствора или модельной среды и сравнивают с образцом-эталоном. Бутылки или образцы не должны деформироваться, а раствор — окрашиваться.

8.10 Контроль прочности на удар при свободном падении

Прочность не менее трех бутылок, заполненных водой температурой $(20 \pm 5) ^\circ\text{C}$ и закрытых укупорочным средством, определяют путем сбрасывания их на металлическую или бетонную поверхность. Расстояние между нижней точкой образца и металлической или бетонной поверхностью должно быть не менее 0,8 м. При сбрасывании должно быть обеспечено свободное падение (без вращения) бутылки на дно.

При двукратном сбрасывании на бутылке не должно наблюдаться механических повреждений, приводящих к потере герметичности.

8.11 Контроль сопротивления усилию сжатия

Испытанию подвергают не менее 5 образцов бутылок.

8.11.1 Для контроля бутылок применяют испытательную машину (пресс), обеспечивающую воспроизведение усилия сжатия в диапазоне от 0 до 981 Н (от 0 до 100 кгс) с погрешностью не более 2 % измеряемого значения.

Средства контроля и вспомогательные устройства — в соответствии со стандартами и/или технической документацией на бутылки конкретного вида и типоразмера.

8.11.2 Испытуемый образец бутылки заполняют до номинальной вместимости водой при температуре $(20 \pm 5) ^\circ\text{C}$ или продукцией и закрывают укупорочным средством.

8.11.3 Бутылку устанавливают вертикально на дно между опорными плитами испытательной машины так, чтобы вертикальная ось образца бутылки совпадала с направлением действия нагрузки, и опускают плиту до соприкосновения с образцом без приложения нагрузки. Создают вертикальную нагрузку, возрастающую до значения, рассчитанного по 5.2.4, которое устанавливают в стандартах и/или технической документации на бутылки конкретного вида и типоразмера. После достижения установленных нормативных значений нагрузку снимают. Образец бутылки осматривают.

Допускается остаточная деформация в образце без его разрушения и отсутствия течи.

По согласованию с заказчиком допускается проводить испытание на ином оборудовании и иным способом.

8.12 Контроль прочности крепления ручки

Для контроля прочности крепления ручки образец бутылки заполняют продукцией до номинальной вместимости и закрывают укупорочным средством. Образец подвешивают за ручку на жестко закрепленном приспособлении в виде оправки шириной 120—130 мм (средняя ширина руки человека) со скругленными краями, имитирующей распределенную нагрузку, и выдерживают в течение времени, указанного в технической документации на бутылки конкретного вида. При отсутствии указаний времени образец бутылки с ручкой выдерживают в течение 5 мин.

Результаты испытаний считают удовлетворительными, если по истечении указанного времени не возникают повреждения в месте сопряжения ручки с бутылкой, а на ручке не появляются трещины и разрушения.

8.13 Органолептический контроль

Органолептический контроль бутылок проводят в соответствии с требованиями, установленными в [1] приложении 1.1, и/или по требованиям, установленным законодательством государства, принявшего настоящий стандарт.

9 Транспортирование и хранение

9.1 Бутылки из полиэтилентерефталата транспортируют всеми видами транспорта в крытых транспортных средствах в соответствии с правилами перевозки грузов, действующими на данном виде транспорта.

9.2 Бутылки хранят на поддонах на расстоянии не менее 5 см от пола в вентилируемых, не имеющих постороннего запаха помещениях, при отсутствии прямого солнечного света, на расстоянии не

менее 1 м от нагревательных приборов, при температуре не ниже минус 5 °С и не выше +30 °С, относительной влажности воздуха не более 80 %.

Допускаются другие условия хранения, обеспечивающие сохранность качества и потребительских свойств бутылок.

10 Условия эксплуатации

Бутылки на всех участках технологического процесса у заказчика (потребителя) не должны подвергаться перепадам температур и механическим нагрузкам, превышающим установленные для них значения показателей в технической документации на бутылки для конкретных видов продукции.

11 Гарантии изготовителя

11.1 Изготовитель гарантирует соответствие бутылок из полиэтилентерефталата требованиям настоящего стандарта при соблюдении условий транспортирования и хранения.

11.2 Гарантийный срок устанавливают в стандартах и в технической документации на бутылки для конкретных видов продукции, при соблюдении условий эксплуатации, хранения и транспортирования, но не более 12 мес со дня изготовления.

Приложение А
(рекомендуемое)

Типы конструкций бутылок



Рисунок А.1 — Типы конструкций бутылок

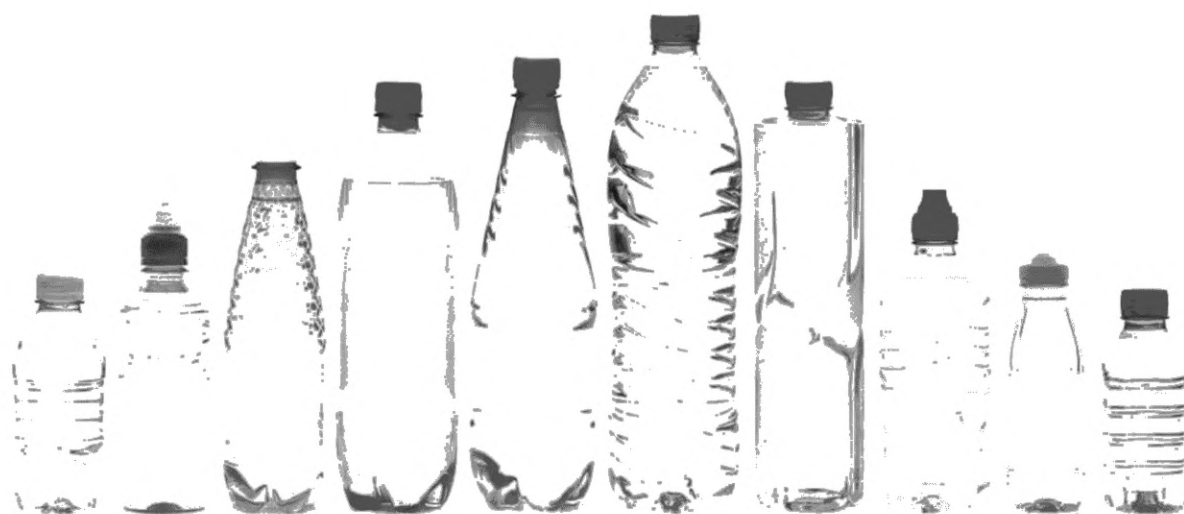


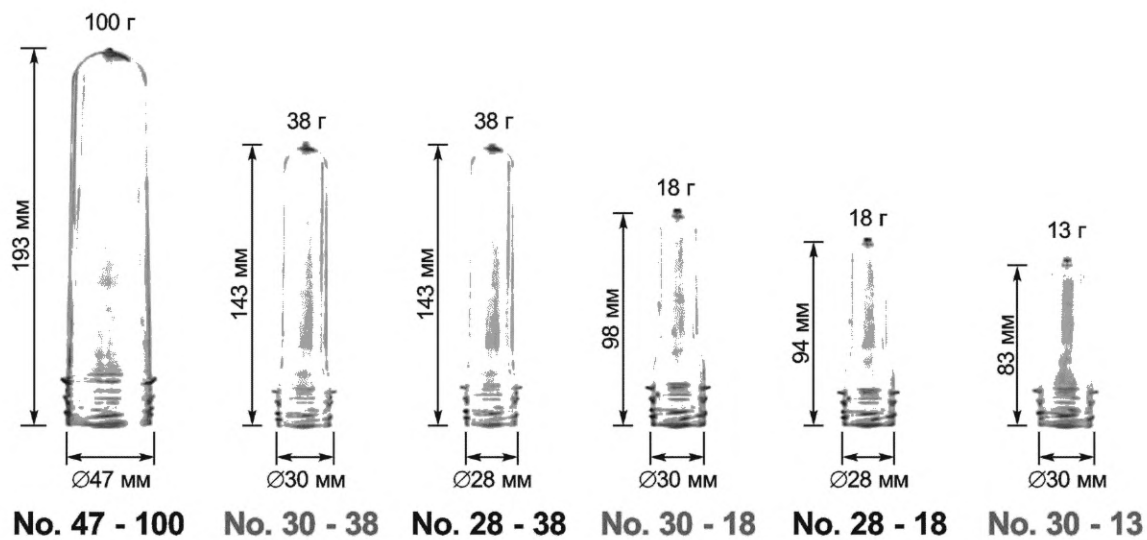
Рисунок А.1, лист 2



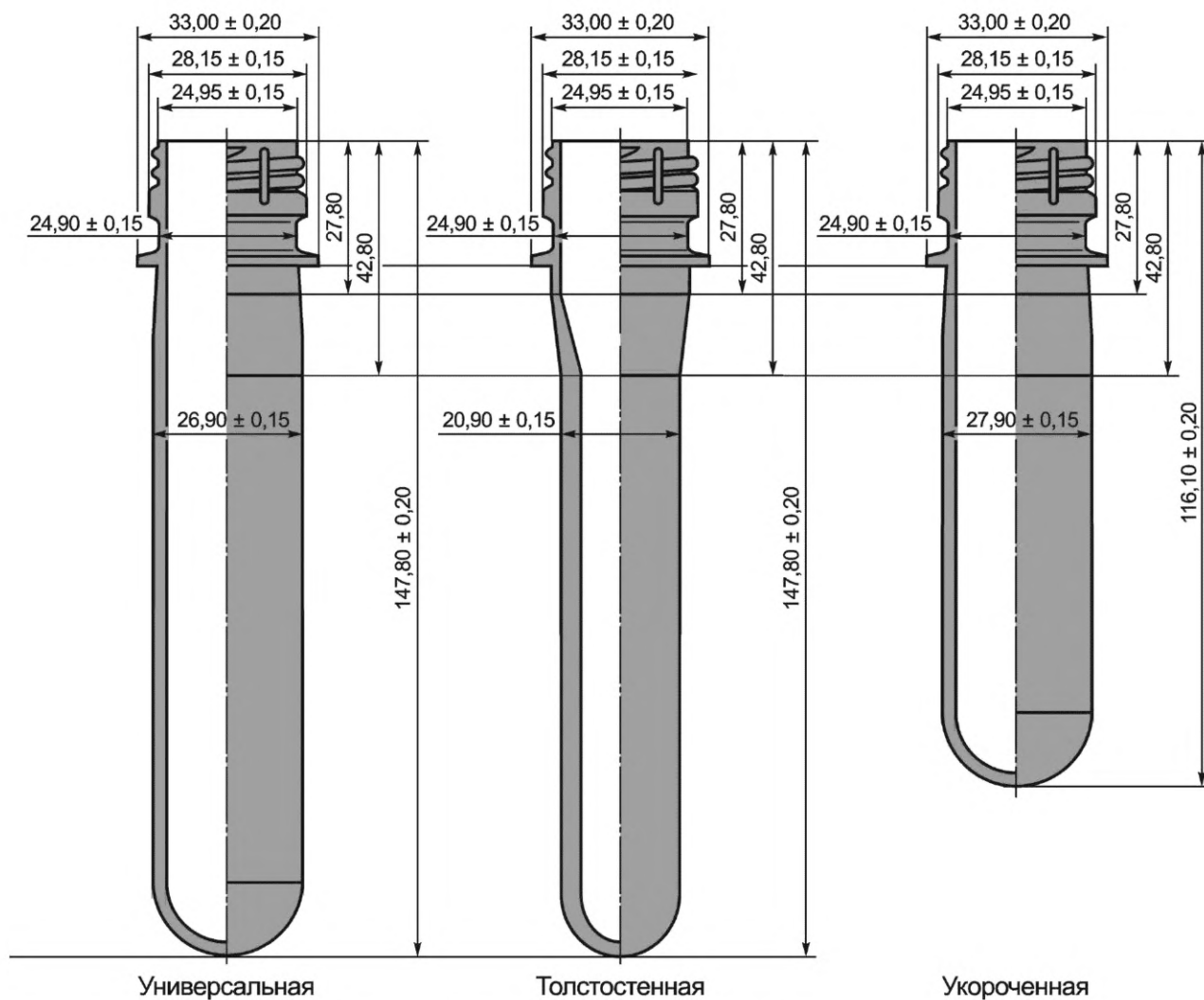
Рисунок А.1, лист 3

Приложение Б
(рекомендуемое)

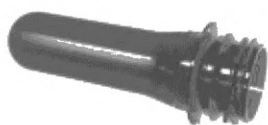
Типы конструкций преформ и типы венчиков горловин



a — конструкции преформ



а — конструкции преформ, лист 2



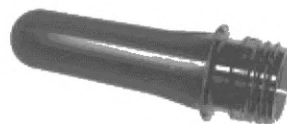
б — для газированных и негазированных напитков



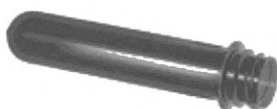
в — для газированных и негазированных напитков



г — для газированных и негазированных напитков



д — для газированных и негазированных напитков



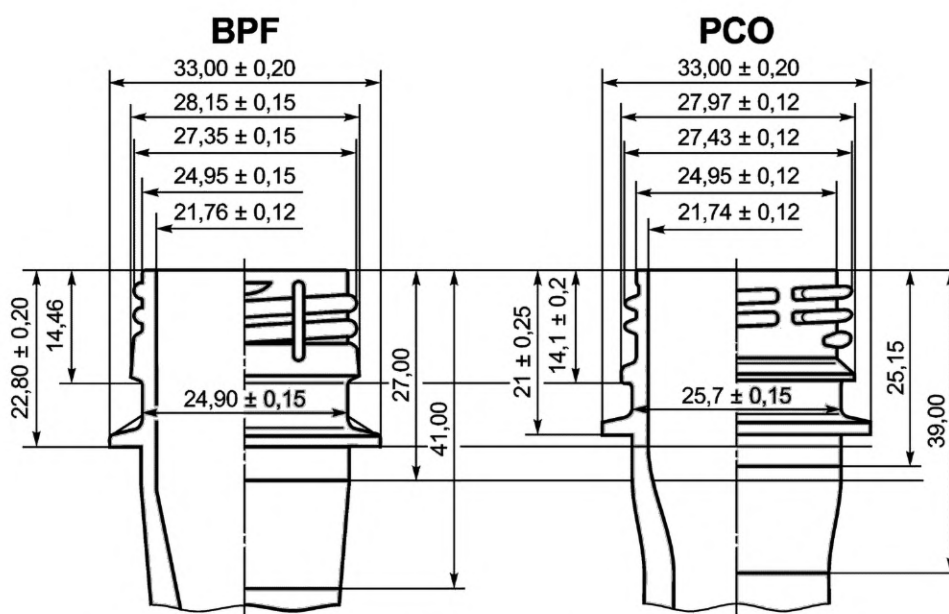
е — для газированных и негазированных напитков



ж — для негазированных напитков

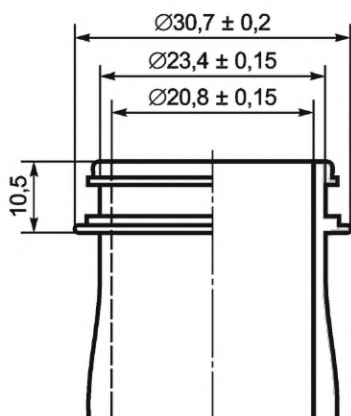


Рисунок Б.1 — Типы преформ



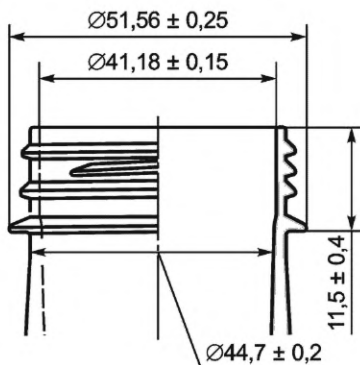
а — венчик горловины для газированных напитков, минеральной воды, пива

OIL



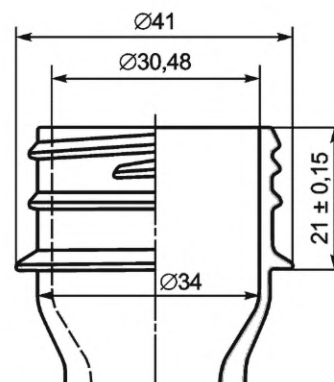
б — венчик горловины для растительных масел

Bericap

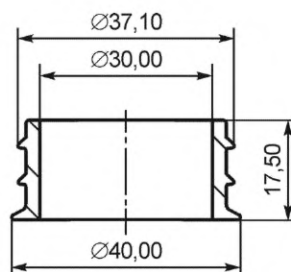
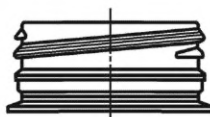


в — венчик горловины для негазированных напитков, воды

«38»



г — венчик горловины для жидких молочных продуктов и соков



38 мм 2 Start Bericap

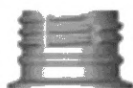
д — венчик горловины для жидких молочных продуктов

26/22	29/25	29/21	28PCO1881	28PCO1810	30/25	38/33	48/41
-------	-------	-------	-----------	-----------	-------	-------	-------



е — конфигурации венчиков

PCO 1810



ж

PCO 1810



и

PCO 1881



к

PCO 1881



л

2925



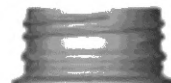
м

3025



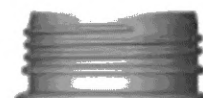
н

38 мм



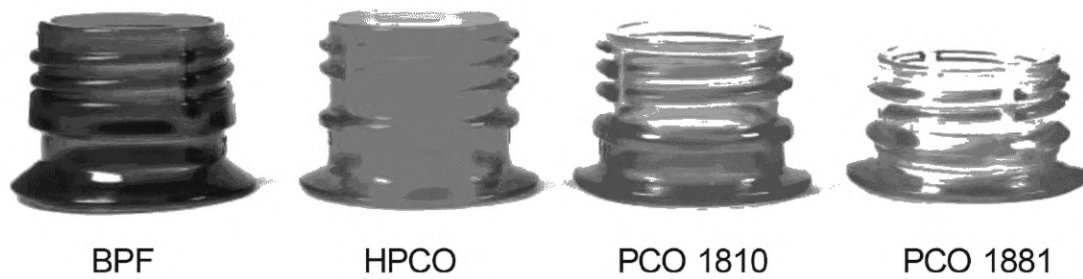
п

45 мм



р

и, к, м, н, п, р — венчик горловины для холодного розлива; ж, л — венчик горловины для горячего розлива



BPF

HPCO

PCO 1810

PCO 1881

с — обозначения типов венчиков

Рисунок Б.2 — Типы венчиков горловин преформ

**Приложение В
(обязательное)**

Маркировка бутылок из первичного полиэтилентерефталата

В.1 Маркировка, необходимая для идентификации материала, из которого изготавливают бутылки, должна содержать цифровой код и/или буквенное обозначение материала (аббревиатуру). Цифровой код и буквенное обозначение (аббревиатура) полиэтилентерефталата по ГОСТ 33366.1 указаны в таблице В.1.

Таблица В.1

Материал	Аббревиатура	Цифровой код
Полиэтилентерефталат	PET или PETE	01 или 1

В.1.1 Маркировка бутылок, изготовленных из первичного полиэтилентерефталата, приведена на рисунке В.1.



Рисунок В.1 — Символ, наносимый на бутылку, изготовленную из первичного полиэтилентерефталата

Примечание — Стандарт [2] допускает обозначение изделий из первичного полиэтилентерефталата маркировать идентификационным кодом «1» как для аббревиатуры «PETE», так и для аббревиатуры «PET».

В.2 Символы по ГОСТ 14192*, содержащие информацию о назначении бутылок, наносят непосредственно на бутылку либо на этикетку (упаковочный ярлык), упаковочный лист (вкладыш), либо указывают в сопроводительной документации (см. рисунки В.2.1 и В.2.2).



Рисунок В.2.1 — Символ для упаковки, предназначенной для контакта с пищевой продукцией

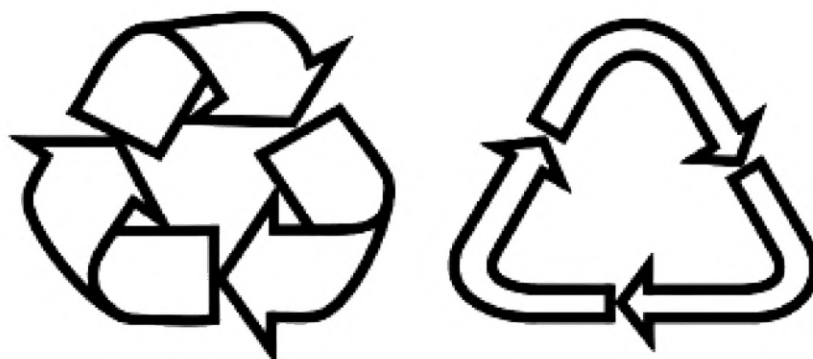


Рисунок В.2.2 — «Петля Мебиуса» — возможность утилизации использованной упаковки

* Исполнение знака в цвете — по ГОСТ 14192—96 (пункт 5.10).

Приложение Г
(рекомендуемое)

**Маркировка бутылок, изготовленных из рециклированного полиэтилентерефталата
и из смеси первичного полиэтилентерефталата с добавлением рециклированного
полиэтилентерефталата**

Г.1 Маркировка бутылок, изготовленных из рециклированного полиэтилентерефталата, приведена на рисунке Г.1.



Рисунок Г.1 — Символ, наносимый непосредственно на изготовленную из рециклированного полиэтилентерефталата бутылку, и/или ярлык (этикетку), и/или указанный в сопроводительной документации

**Г.2 Маркировка бутылок из материала, изготовленного из смеси первичного полиэтилентерефталата
с добавлением рециклированного полиэтилентерефталата**

Для маркировки материала, изготовленного из такой смеси, после аббревиатуры первичного материала в круглых скобках без пробела за прописными буквами «REC» необходимо указывать значение массовой доли рециклированного полиэтилентерефталата, выраженное в процентах.

Пример маркировки бутылок, изготовленных из смеси первичного полиэтилентерефталата с добавлением 10 %-ного рециклированного полиэтилентерефталата, приведен на рисунке Г.2.

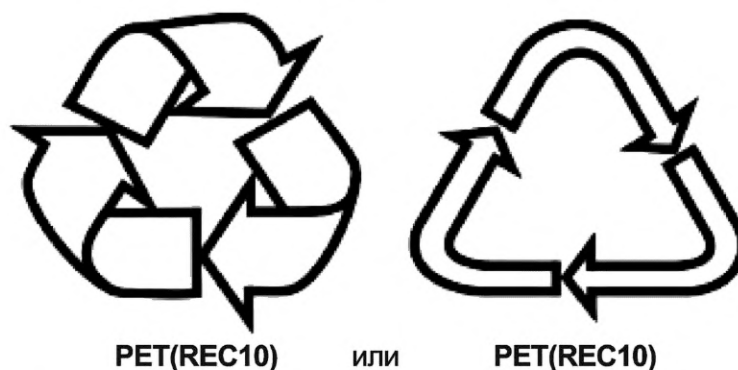


Рисунок Г.2 — Символ («Петля Мебиуса»), наносимый непосредственно на изготовленную из смеси первичного полиэтилентерефталата с добавлением 10 %-ного рециклированного полиэтилентерефталата бутылку, и/или ярлык (этикетку), и/или указанный в сопроводительной документации

Примечание — Маркировка материала бутылки, изготовленного из смеси первичного полиэтилентерефталата с добавлением рециклированного полиэтилентерефталата, приведена в [3].

Библиография

- [1] Технический регламент Таможенного союза ТР ТС 005/2011 О безопасности упаковки
- [2] ASTM D7611/D7611M-2020 Standard Practice for Coding Plastic Manufactured Articles for Resin Identification (Стандартная практика кодирования изделий из пластмассы для идентификации полимерных материалов)
- [3] ISO 11469:2016 Plastics — Generic identification and marking of plastics products (Пластмассы. Общая идентификация и маркировка изделий из пластмассы)

Ключевые слова: бутылки, преформа, полиэтилентерефталат, рециклированный полиэтилентерефталат, правила приемки, упаковка, маркировка, методы испытаний, герметичность

Редактор *Н.А. Аргунова*
Технический редактор *В.Н. Прусакова*
Корректор *О.В. Лазарева*
Компьютерная верстка *И.А. Налейкиной*

Сдано в набор 22.09.2022. Подписано в печать 28.09.2022. Формат 60×84%. Гарнитура Ариал.
Усл. печ. л. 3,26. Уч.-изд. л. 2,92.

Подготовлено на основе электронной версии, предоставленной разработчиком стандарта

Создано в единичном исполнении в ФГБУ «РСТ»
для комплектования Федерального информационного фонда стандартов,
117418 Москва, Нахимовский пр-т, д. 31, к. 2.
www.gostinfo.ru info@gostinfo.ru