

---

ФЕДЕРАЛЬНОЕ АГЕНТСТВО  
ПО ТЕХНИЧЕСКОМУ РЕГУЛИРОВАНИЮ И МЕТРОЛОГИИ

---



НАЦИОНАЛЬНЫЙ  
СТАНДАРТ  
РОССИЙСКОЙ  
ФЕДЕРАЦИИ

ГОСТ Р  
70340—  
2022

---

**Работы кровельные**  
**МОНТАЖ КРЫШ С КРОВЛЕЙ**  
**ИЗ БИТУМНОЙ ЧЕРЕПИЦЫ**  
**Правила и контроль выполнения работ**

Издание официальное

Москва  
Российский институт стандартизации  
2022

## Предисловие

- 1 РАЗРАБОТАН Национальным кровельным союзом (НКС)
- 2 ВНЕСЕН Техническим комитетом по стандартизации ТК 400 «Производство работ в строительстве. Типовые технологические и организационные процессы»
- 3 УТВЕРЖДЕН И ВВЕДЕН В ДЕЙСТВИЕ Приказом Федерального агентства по техническому регулированию и метрологии от 8 сентября 2022 г. № 888-ст
- 4 ВВЕДЕН ВПЕРВЫЕ

*Правила применения настоящего стандарта установлены в статье 26 Федерального закона от 29 июня 2015 г. № 162-ФЗ «О стандартизации в Российской Федерации». Информация об изменениях к настоящему стандарту публикуется в ежегодном (по состоянию на 1 января текущего года) информационном указателе «Национальные стандарты», а официальный текст изменений и поправок — в ежемесячном информационном указателе «Национальные стандарты». В случае пересмотра (замены) или отмены настоящего стандарта соответствующее уведомление будет опубликовано в ближайшем выпуске ежемесячного информационного указателя «Национальные стандарты». Соответствующая информация, уведомление и тексты размещаются также в информационной системе общего пользования — на официальном сайте Федерального агентства по техническому регулированию и метрологии в сети Интернет ([www.rst.gov.ru](http://www.rst.gov.ru))*

## Содержание

|   |    |
|---|----|
| 1 Область применения . . . . .  | 1  |
| 2 Нормативные ссылки . . . . .  | 1  |
| 3 Термины и определения . . . . .   | 2  |
| 4 Общие положения . . . . .   | 4  |
| 5 Подготовительные и организационные работы. . . . .  | 5  |
| 6 Монтаж паро-, теплоизоляционного и водозащитного слоев. . . . .                               | 6  |
| 7 Монтаж контробрешетки, основания, подкладочного ковра, карнизной и торцевой планок. . . . .   | 11 |
| 8 Монтаж кровли из битумной черепицы . . . . .  | 18 |
| 9 Монтаж типовых узлов и элементов кровельной системы. . . . .                                  | 20 |
| 10 Внешний водоотвод . . . . .  | 28 |
| 11 Монтаж элементов системы безопасности и инженерных систем. . . . .                           | 29 |
| 12 Контроль выполнения и требования к результатам кровельных работ. . . . .                     | 29 |
| 13 Требования охраны труда . . . . .  | 30 |
| Приложение А (обязательное) Карта контроля выполнения требований настоящего стандарта . . . . . | 31 |
| Библиография . . . . .  | 34 |



## Работы кровельные

## МОНТАЖ КРЫШ С КРОВЛЕЙ ИЗ БИТУМНОЙ ЧЕРЕПИЦЫ

## Правила и контроль выполнения работ

Roofing handwork. Roof installation with bitumen shingles. Rules and control of work

Дата введения — 2023—02—01

## 1 Область применения

Настоящий стандарт устанавливает правила выполнения кровельных работ и требования к их контролю при строительстве и капитальном ремонте крыш зданий различного назначения с кровлей из битумной черепицы.

## 2 Нормативные ссылки

В настоящем стандарте использованы нормативные ссылки на следующие документы:

- ГОСТ 427 Линейки измерительные металлические. Технические условия
- ГОСТ 7502 Рулетки измерительные металлические. Технические условия
- ГОСТ 8486—86 Пиломатериалы хвойных пород. Технические условия
- ГОСТ 3916.1 Фанера общего назначения с наружными слоями из шпона лиственных пород. Технические условия
- ГОСТ 3916.2 Фанера общего назначения с наружными слоями из шпона хвойных пород. Технические условия
- ГОСТ 32314 (EN 13162:2008) Изделия из минеральной ваты теплоизоляционные промышленного производства, применяемые в строительстве. Общие технические условия
- ГОСТ 32806 (EN 54:2011) Черепица битумная. Общие технические условия
- ГОСТ Р 56309 Плиты древесные строительные с ориентированной стружкой (OSB). Технические условия
- ГОСТ Р 58514 Уровни строительные. Технические условия
- ГОСТ Р 58796 Материалы пароизоляционные рулонные битумосодержащие. Общие технические условия
- ГОСТ Р 58913 Материалы рулонные водо- и ветрозащитные для крыш из штучных кровельных материалов. Общие технические условия
- ГОСТ Р 59150 Материалы пароизоляционные гибкие полимерные (термопластичные и эластомерные). Общие технические условия
- ГОСТ Р 59647 Элементы систем внешнего водостока из поливинилхлорида. Технические условия
- СП 17.13330.2017 «СНиП II-26-76 Кровли»
- СП 48.13330.2019 «СНиП 12-01-2004 Организация строительства»
- СП 49.13330.2010 «СНиП 12-03-2001 Безопасность труда в строительстве. Часть 1. Общие требования»

**Примечание** — При пользовании настоящим стандартом целесообразно проверить действие ссылочных стандартов (сводов правил) в информационной системе общего пользования — на официальном сайте Федерального агентства по техническому регулированию и метрологии в сети Интернет или по ежегодному информаци-

онному указателю «Национальные стандарты», который опубликован по состоянию на 1 января текущего года, и по выпускам ежемесячного информационного указателя «Национальные стандарты» за текущий год. Если заменен ссылочный документ, на который дана недатированная ссылка, то рекомендуется использовать действующую версию этого документа с учетом всех внесенных в данную версию изменений. Если заменен ссылочный документ, на который дана датированная ссылка, то рекомендуется использовать версию этого документа с указанным выше годом утверждения (принятия). Если после утверждения настоящего стандарта в ссылочный документ, на который дана датированная ссылка, внесено изменение, затрагивающее положение, на которое дана ссылка, то это положение рекомендуется применять без учета данного изменения. Если ссылочный документ отменен без замены, то положение, в котором дана ссылка на него, рекомендуется применять в части, не затрагивающей эту ссылку. Сведения о действии сводов правил целесообразно проверить в Федеральном информационном фонде стандартов.

### 3 Термины и определения

3.1 В настоящем стандарте применены следующие термины с соответствующими определениями:

3.1.1 **битумная (плоская) черепица:** Кровельное изделие в виде плоского листа прямоугольной формы, изготавливаемого из полотнищ битумного или битумно-полимерного основного рулонного материала с фигурными вырезами по одному краю листа.

#### Примечания

1 Битумная черепица может состоять из одного слоя (однослойная черепица) или нескольких слоев (многослойная или ламинированная черепица).

2 Битумную черепицу производят из СБС-модифицированных, АПП-модифицированных битумов, где в качестве модификаторов битума применяют искусственный каучук стирол-бутадиен-стирол (СБС) и атактический полипропилен (АПП) соответственно, или из битумов, обогащенных кислородом.

3 Слои многослойной битумной черепицы склеивают между собой клеящим составом, при этом площадь нахлеста верхнего и нижнего слоев битумной черепицы должна быть не менее 40 % видимой после укладки поверхности битумной черепицы.

4 Битумная черепица может содержать или не содержать точки или области нанесения клеящего состава.

3.1.2 **ендовый ковер:** Водоизоляционный рулонный битумосодержащий кровельный материал, предназначенный для изоляции ендов и примыканий к вертикальным поверхностям кровли из битумной черепицы.

3.1.3 **карнизная планка:** Элемент кровли, изготовленный из кровельного листа, который закрывает карнизную доску и нижний край сплошного настила, предназначенный для защиты конструкции крыши от проникновения влаги и обеспечивающий функцию отвода осадков в водосточный желоб.

3.1.4 **кровельный аэратор:** Устройство для вентиляции подкровельного пространства и вывода водяных паров и влаги.

3.1.5 **кровельный лист:** Плоский лист кровельной оцинкованной стали с полимерным покрытием, применяемый для изготовления элементов кровли.

3.1.6 **торцевая [ветровая, фронтальная] планка:** Элемент кровли, изготовленный из кровельного листа, защищающий фронтоны от воздействия осадков и ветровой нагрузки, предупреждающий отрыв битумной черепицы и проникновение осадков в конструкцию крыши.

3.1.7 **основание:** Поверхность сплошного настила, на которую укладывают и закрепляют подкладочный ковер и битумную черепицу.

3.1.8

**конек:** Верхнее горизонтальное ребро крыши, образующее водораздел.  
[СП 17.13330.2017, пункт 3.1.12]

3.1.9

**контробрешетка:** Конструктивный элемент поверх стропил, образующий вентиляционный канал (зазор) и закрепляющий диффузионную или водозащитную пленку.  
[СП 17.13330.2017, пункт 3.1.13]

## 3.1.10

**пароизоляционный слой:** Слой из рулонных или мастичных материалов, расположенный в ограждающей конструкции для предохранения ее от воздействия водяных паров, содержащихся в воздухе ограждаемого помещения.

[СП 17.13330.2017, пункт 3.1.25]

## 3.1.11

**подкладочный слой (подкладочный ковер):** Слой кровельного рулонного материала, укладываемого на сплошной настил для защиты его от увлажнения и повышения водонепроницаемости кровли.

[СП 17.13330.2017, пункт 3.1.26]

## 3.1.12

**вентиляционный канал (зазор):** Воздушное пространство, образованное между конструктивными слоями крыши, обеспечивающее вывод водяного пара.

[ГОСТ Р 58739—2019, пункт 3.1]

## 3.1.13

**ендова:** Место пересечения сходящихся скатов крыши, предназначенное для отвода осадков.

Примечание — Ендова иначе называется «разжелобок».

[ГОСТ Р 58739—2019, пункт 3.3]

## 3.1.14

**капельник:** Элемент конструкции скатной крыши, выполненный из кровельного листа, который крепится на карнизную доску для обеспечения отвода конденсата с поверхности подкровельного водоизоляционного слоя.

[ГОСТ Р 58739—2019, пункт 3.4]

## 3.1.15

**карнизная доска:** Элемент конструкции скатной крыши, выполненный из деревянной доски, который соединяет торцы стропильных ног (кобылок), формирующих карниз.

Примечание — Карнизная доска иначе называется «лобовая доска».

[ГОСТ Р 58739—2019, пункт 3.5]

## 3.1.16

**мансардное окно:** Окно, встроенное в конструкцию ската крыши.

[ГОСТ Р 58739—2019, пункт 3.12]

## 3.1.17

**обрешетка:** Конструктивный элемент стропильной конструкции крыши, предназначенный для закрепления штучных или листовых кровельных материалов.

[ГОСТ Р 58739—2019, пункт 3.14]

## 3.1.18

**софиты:** Декоративные панели с перфорацией или без нее, выполненные из полимерных материалов либо металла, используемые для подшивки карнизных и фронтовых свесов крыши.

[ГОСТ Р 58739—2019, пункт 3.26]

3.1.19

**теплоизоляционный слой:** Конструктивный слой, предназначенный для снижения переноса теплоты через ограждающие конструкции зданий и сооружений.  
[ГОСТ Р 58739—2019, пункт 3.27]

3.1.20

**хребет (ребро):** Наклонная линия пересечения расходящихся скатов крыши.  
[ГОСТ Р 58739—2019, пункт 3.29]

3.1.21

**пароизоляционная пленка:** Изоляционный материал из полимеров, эластомеров или композитных материалов, предназначенный для ограничения движения водяного пара и влаги через конструкцию и полного исключения неконтролируемого движения воздуха.  
[ГОСТ Р 59150—2020, пункт 3.5]

3.1.22

**диффузионная пленка:** Подкровельный водоизоляционный паропроницаемый рулонный материал, защищающий нижерасположенные слои конструкции крыши от атмосферных осадков и конденсата, применяемый в стропильной конструкции крыши с одним вентиляционным каналом (зазором), ограничивающий конвективное движение воздуха через теплоизоляцию и не препятствующий выводу водяного пара из теплоизоляции.  
[ГОСТ Р 58913—2020, пункт 3.4]

3.1.23

**водозащитная пленка:** Подкровельный водоизоляционный рулонный материал, защищающий нижерасположенные слои конструкции крыши от атмосферных осадков, применяемый в стропильной конструкции крыши с двумя вентиляционными каналами (зазорами), где удаление водяного пара происходит за счет конвективного движения воздуха в вентиляционном канале.  
[ГОСТ Р 58913—2020, пункт 3.1]

3.2 В настоящем стандарте применены следующие сокращения:

- ОСП (OSB) — ориентированно-стружечная плита;
- ППР — правила производства работ;
- ФСФ — фанера повышенной влагостойкости;
- ЦСП — цементно-стружечная плита;
- ХЦЛ — хризотил-цементный лист.

## 4 Общие положения

### 4.1 Уклон крыши

4.1.1 Кровлю из битумной черепицы следует применять при уклоне крыши не менее 12° согласно требованиям СП 17.13330.2017 (таблица 4.1). Допускается применение битумной черепицы на крыше уклоном менее 12° при выполнении требований 4.1.2.

4.1.2 В случае применения битумной черепицы на крыше уклоном менее 12° для обеспечения водонепроницаемости в соответствии с требованиями пункта 4.3 СП 17.13330.2017 необходимо выполнить сплошной подкровельный водоизоляционный слой в один или два слоя.

В случае устройства подкровельного водоизоляционного слоя в один слой применяют рулонный подкровельный материал из АПП-модифицированного битума с проклейкой швов специальными соединительными лентами с алюминиевой фольгой согласно рекомендациям производителя. Проклейку швов производят в три слоя.



На крыше уклоном от 5° до 12° укладывают однослойную либо двухслойную битумную черепицу методом наплавления. Применение трехслойной битумной черепицы не допускается.

4.1.3 Закрепление битумной черепицы методом наплавления производят при уклоне крыши от 5° до 60°.

Закрепление битумной черепицы механическим методом производят при уклоне от 12°.

#### 4.2 Материалы для монтажа крыши

Для монтажа крыш следует применять материалы, соответствующие требованиям национальных и межгосударственных стандартов и проектной документации.

Для монтажа кровли следует применять битумную черепицу по ГОСТ 32806.

Пароизоляционные материалы, в зависимости от типа применяемого материала, — по ГОСТ Р 59150, ГОСТ Р 58796.

Теплоизоляционные материалы — по ГОСТ 32314.

Подкровельные водозащитные материалы — по ГОСТ Р 58913.

В случае устройства основания под битумную черепицу из древесины пиломатериалы применяют в соответствии с требованиями ГОСТ 8486, не ниже 2-го сорта.

В случае устройства сплошного основания под битумную черепицу из ОСП — по ГОСТ Р 56309, из фанеры — по ГОСТ 3916.1 либо ГОСТ 3916.2. Допустимо применение только влагостойких марок ОСП (ОСП-3, ОСП-4) и фанеры (ФСФ). Применение для устройства кровли плит с более низким классом влагостойкости или более низкой прочности (ОСП-1, ОСП-2) не допускается.

В случае монтажа битумной черепицы методом наплавления допускается использовать в качестве основания под кровлю плиты ЦСП или ХЦЛ.

В случае применения водосточной системы из ПВХ применяют изделия по ГОСТ Р 59647.

#### 4.3 Организация работ

4.3.1 Работы следует выполнять в соответствии с проектной документацией по ППР, которые должны быть составлены с учетом требований СП 48.13330.2019, требований настоящего стандарта, рекомендаций производителей материалов и систем.

4.3.2 Условия для безопасного труда в рабочей зоне должны быть созданы в соответствии с требованиями СП 49.13330.2010, правилами охраны труда [1]—[4], а также требованиями раздела 13.

### 5 Подготовительные и организационные работы

5.1 До начала кровельных работ должны быть завершены все работы по монтажу стропильной системы.

5.2 В случае если участок крыши прилегает к фасаду здания со штукатурной поверхностью, перед началом монтажа кровли необходимо убедиться, что данные участки стен фасада полностью оштукатурены, выполнены отделочные слои (декоративная штукатурка, покраска). Нижняя граница штукатурки должна быть ниже линии примыкания подкровельного водоизоляционного слоя.

5.3 Производство кровельных работ должно быть согласовано с ведением фасадных работ. В случае если участок крыши прилегает к фасаду здания с навесными системами (вентилируемыми или невентилируемыми), фасадные работы должны выполняться после завершения кровельных работ на данном участке крыши. Окончание фасадной облицовочной системы в зоне примыкания к кровле не должно накрывать выполненное кровельное примыкание к стене. Должен быть обеспечен доступ для возможного демонтажа примыкания в случае необходимости ремонта или замены кровли.

5.4 На объекте должны быть подготовлены механизмы, оборудование и приспособления для проведения кровельных работ, организованы места для хранения материалов и инструмента.

Битумные материалы без крупнозернистой посыпки (подкладочные ковры) режут строительным ножом. Для материалов, на лицевую сторону которых нанесен крупнозернистый каменный гранулят, используют строительный нож с крючкообразным лезвием. Также для резки допускается применение ножниц по металлу.

В зимний период на рабочем месте должны быть предусмотрены инструменты для безопасного удаления снега и льда с поверхности материалов.

5.5 Для обеспечения безопасности проведения кровельных работ следует установить пристенные либо подвесные строительные леса.

Пристенные строительные леса должны быть установлены в соответствии с ППР на надежное основание, обеспечивающее устойчивость конструкции лесов, на расстоянии от стены, обеспечивающем перемещение рабочих по лесам выше линии карниза. Сборку конструкций строительных лесов проводят согласно паспорту изготовителя, защитные ограждения монтируют как с внешней, так и с внутренней стороны лесов.

В случае невозможности установки строительных лесов допускается выполнять монтаж с использованием канатно-тросовой системы безопасности для работы на высоте (страховочных систем) в соответствии с правилами [1].

5.6 Материалы и изделия следует транспортировать и хранить на строительной площадке с соблюдением требований производителя по хранению, а также по защите от воздействия внешних факторов.

Хранить битумную черепицу и комплектующие следует в заводской упаковке.

Воздействие прямых солнечных лучей на битумную черепицу в процессе хранения и складирования поддонов друг на друга не допускается.

При хранении битумной черепицы в закрытых помещениях необходимо располагать упаковки с материалом на расстоянии не менее 1 м от отопительных и нагревательных приборов.

Рулонные материалы (подкладочные и ендовные ковры) следует хранить вертикально в один ряд по высоте.

Листы ОСП и ФСФ следует хранить в сухих, чистых, закрытых проветриваемых помещениях в штабелях, состоящих из паллет, разделенных брусками или на поддонах. Перед применением листы ОСП необходимо выдержать в зоне монтажа для достижения равновесной влажности с окружающей средой в течение 1—2 сут, не допуская их намокания. Максимальное содержание влаги листов ОСП — 15 %.

**Примечание** — Применение влагостойких панелей не подразумевает наличие у них водостойких свойств. Прямое попадание атмосферных осадков приводит к разбуханию и деформации листов ОСП и ФСФ.

Допускается хранение материалов под открытыми навесами, обеспечивающими надежную защиту от атмосферных осадков и воздействия солнечных лучей.

5.7 При монтаже битумных материалов при температуре окружающего воздуха ниже минус 10 °С требуется установить вокруг зоны проведения работ временное строительное сооружение — «тепляк» (обогреваемый шатер) — для обеспечения благоприятных условий работы.

5.8 Обрезки и строительный мусор в течение рабочей смены следует собирать в одном месте, а по окончании рабочей смены — складировать в отведенном для их сбора и хранения месте на территории строительного объекта. Место сбора и хранения обрезков должно быть защищено от воздействия ветра. Хранение обрезков организуют с учетом требований пожарной безопасности.

## **6 Монтаж паро-, теплоизоляционного и водозащитного слоев**

### **6.1 Пароизоляционный слой**

6.1.1 Пароизоляционный слой должен быть непрерывным (сплошным) на всей площади конструкции.

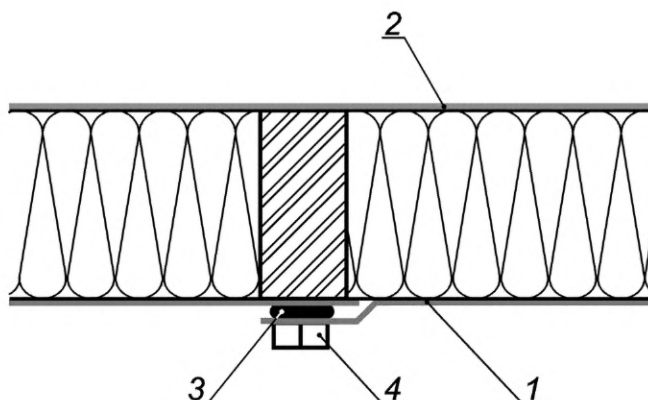
Стыки (нахлесты) пароизоляционной пленки, места ее примыканий к различным конструкциям (стенам, дымовым трубам, вентиляционным шахтам и пр.), а также места кровельных проходок выполняют с применением герметизирующих материалов, указанных в технической документации изготовителя пароизоляционной пленки.

6.1.2 Пароизоляционную пленку монтируют маркировкой вниз, в сторону теплого помещения.

6.1.3 Пароизоляционный слой в конструкциях скатных крыш следует устраивать на стороне теплоизоляционного слоя, обращенной в сторону помещения (см. 6.3).

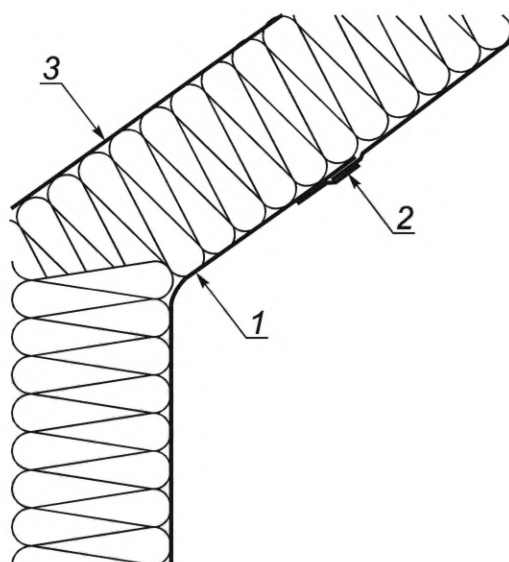
6.1.4 Полотна пароизоляционной пленки монтируют вдоль (рисунок 1) или поперек (рисунок 2) стропил. В обоих случаях для проклейки нахлеста рулонов пленки необходимо использовать односторонние соединительные ленты. Применение двусторонних соединительных лент, рекомендованных изготовителем пароизоляционной пленки, допустимо только в том случае, когда стык полотнищ пароизоляционной пленки выполняется на прочном основании — стропильной ноге или сплошном настиле.

В углах и местах примыканий следует использовать соединительные ленты, клеи или пасты по технической документации изготовителя пароизоляционной пленки.



1 — пароизоляционная пленка; 2 — диффузионная пленка; 3 — соединительная лента; 4 — прижимной брусок

Рисунок 1 — Схема укладки пароизоляционной пленки вдоль стропил



1 — пароизоляционная пленка; 2 — соединительная лента; 3 — диффузионная пленка

Рисунок 2 — Схема укладки пароизоляционной пленки поперек стропил

6.1.5 Монтаж пароизоляционной пленки следует производить с нахлестом не менее 100 мм. Пароизоляционную пленку предварительно фиксируют на стропилах или нижнем настиле скобами степлера или гвоздями с широкой шляпкой.

Точки предварительной фиксации рекомендуется проклеивать односторонними лентами.

**Примечание** — Дополнительное крепление пароизоляционной пленки может быть обеспечено элементами подконструкции под внутреннюю отделку (деревянными каркасными брусками или рейками, подшивкой из досок, оцинкованными металлическими профилями) или листовыми отделочными материалами.

6.1.6 Пароизоляционную пленку следует монтировать, не допуская провиса и складок, для обеспечения надежной проклейки всех нахлестов.

6.1.7 Повреждения пароизоляционной пленки (порезы, проколы), возникшие при монтаже, необходимо изолировать при помощи соединительных лент, указанных в технической документации изготовителя пароизоляционной пленки.

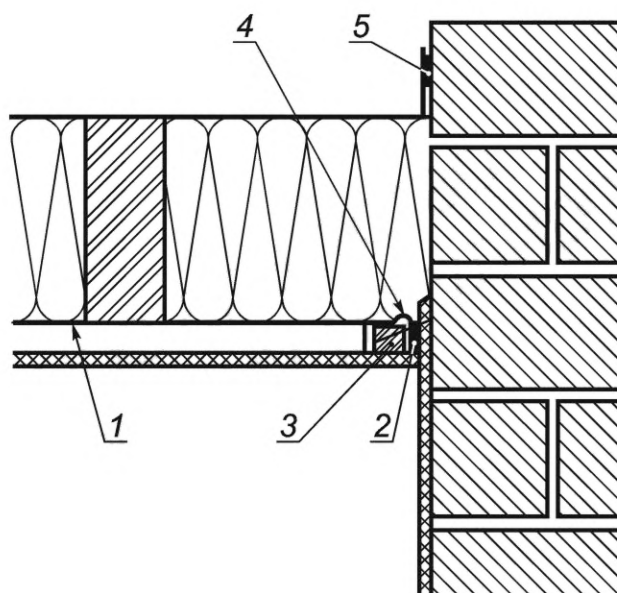
6.1.8 Крепление отделочных материалов с внутренней стороны конструкции крыши следует производить с помощью деревянных реек или стальных оцинкованных профилей, располагаемых между пароизоляционным слоем и обшивкой. Высота деревянных реек (профилей) должна составлять не ме-

нее 50 мм и обеспечивать величину канала (зазора), необходимую для прокладки кабелей, крепления розеток и элементов отделки без повреждения пароизоляционного слоя.

6.1.9 Вдоль примыканий пароизоляционной пленки к стенам и трубам следует предусматривать деформационную складку не менее 20 мм, которая предназначена для компенсации усадки стен и стропильной конструкции. Для деревянных домов деформационную складку следует предусматривать на 20 мм больше установленного проектом размера усадки конструкции в месте примыкания пароизоляционной пленки, но не менее 40 мм.

Примыкание пароизоляционной пленки к вертикальным поверхностям с помощью клеев или клеящих лент выполняют согласно рекомендациям изготовителя пароизоляционной пленки. Поверхность стены, на которую наносят клей, должна быть предварительно обеспылена и соответствовать требованиям, предъявляемым изготовителем клея.

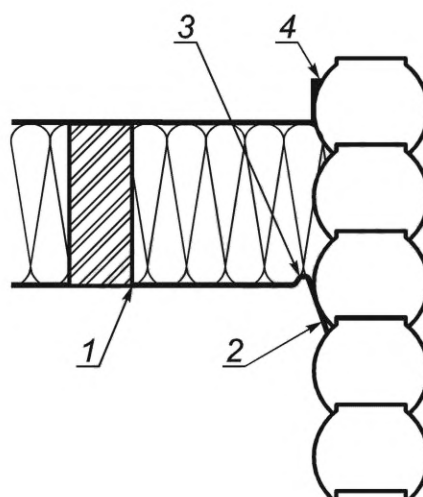
6.1.10 Пароизоляционную пленку следует присоединять к строительным элементам с шероховатой поверхностью (нестроганой древесине, кирпичу, керамическим и газобетонным блокам) при помощи специализированных клеящих лент, клеев или паст, указанных изготовителем пароизоляционного материала (рисунок 3). Все щели и глубокие неровности заполняют герметизирующим материалом в зоне примыкания пароизоляционной пленки к стене.



1 — пароизоляционная пленка; 2 — двусторонняя соединительная лента; 3 — прижимной брусок;  
4 — компенсационная складка из пароизоляционной пленки; 5 — клей для водозащитной пленки

Рисунок 3 — Примыкание пароизоляционной пленки к стене из кирпича или бетона (оштукатуренной)

Пароизоляционную пленку следует присоединять к строительным элементам с гладкой поверхностью (металлу, строганой древесине, полимерным материалам) при помощи одно- или двусторонних соединительных лент или клеев, указанных изготовителем пароизоляционного материала (рисунок 4).



1 — пароизоляционная пленка; 2 — односторонняя соединительная лента;  
3 — компенсационная складка из пароизоляционного материала; 4 — клей для подкровельной водоизоляции

Рисунок 4 — Примыкание пароизоляционной пленки к стене из бревна или бруса

6.1.11 Пароизоляционная пленка должна быть герметично присоединена к вентиляционным трубам, воздуховодам, антенным выводам и гибким шланговым соединениям. Для этого применяют специальные уплотнительные манжеты или самоклеящиеся ленты, мастики в сочетании с армирующей тканью.

6.1.12 Примыкание пароизоляционной пленки к коробке мансардного окна следует выполнять при помощи клея, одно- или двусторонних лент согласно технической документации изготовителя мансардных окон.

## 6.2 Теплоизоляционный слой

6.2.1 Толщину и материал теплоизоляционного слоя принимают на основании проекта.

*Примечание* — Теплоизоляционный слой располагается в зависимости от конструкции крыши: поверх стропил, между стропилами или под стропилами. В конструкциях крыши с утеплением между стропилами для достижения толщины теплоизоляции, соответствующей теплотехническому расчету, может устраиваться дополнительный слой теплоизоляции поверх стропил или под стропилами.

При утеплении конструкции с деревянной стропильной системой применяют теплоизоляцию из минераловатных плит (матов), укладываемых в один или несколько слоев, либо теплоизоляцию по задувной технологии.

В случае применения металлической стропильной системы используют только варианты с утеплением поверх стропил или под стропилами. В данных конструкциях допускается применять плитные полимерные теплоизоляционные материалы.

6.2.2 Теплоизоляционные минераловатные плиты (маты) должны быть установлены враспор между стропилами (балками, прогонами) или дополнительными брусками, плотно прилегать друг к другу и к конструкциям. Зазоры между минераловатными плитами (матами) не допускаются.

Если высота сечения стропил (балок, прогонов) меньше толщины теплоизоляционного слоя, требуемого по расчету и указанного в проекте, то его необходимо устраивать между стропилами (балками, прогонами) и между брусками контробрешетки, выполненной над стропилами.

6.2.3 В случае применения в качестве теплоизоляционного слоя полимерных плит (теплоизоляция из пенополистирола, экструдированного пенополистирола, пенополиуретана, пенополиизоцианурата) выполняют их сквозное крепление саморезами с широкой шайбой к несущим конструкциям стропильной системы.

Образование щелей и зазоров между жесткими полимерными плитами необходимо контролировать. При их наличии пустоты заполняют строительной пеной в соответствии с технической документацией изготовителя плит.

6.2.4 В крышах с уклоном менее 30° или при использовании теплоизоляционных минераловатных плит (матов) плотностью менее 30 кг/м<sup>3</sup> монтаж теплоизоляционного слоя производят на сплошное основание.

6.2.5 Работы по устройству теплоизоляционного слоя в наклонных конструкциях начинают с нижележащих участков.

6.2.6 Работы по устройству теплоизоляционного слоя в конструкции перекрытия холодных чердаков следует совмещать с работами по устройству пароизоляционного слоя и вести в направлении «на себя».

6.2.7 При устройстве теплоизоляционного слоя из двух и более слоев минераловатных плит (матов) швы между ними располагают вразбежку, обеспечивая плотное прилегание минераловатных плит (матов) друг к другу.

Для обеспечения плотного прилегания минераловатные плиты (маты) раскраивают с припусками по 5 мм с каждой стороны.

Минераловатные плиты (маты) одного слоя рекомендуется укладывать со смещением в соседних рядах, равным половине их длины. Стыки верхнего слоя минераловатных плит (матов) — размещать со смещением не менее 200 мм относительно стыков нижнего слоя.

6.2.8 При утеплении конструкции перекрытия холодных неэксплуатируемых чердаков необходимо уложить поверх минераловатного утеплителя водозащитную пленку, предотвращающую выветривание частиц утеплителя в чердачное пространство, и установить ходовые трапы, опирающиеся на несущие конструкции, для передвижения по ним людей.

### 6.3 Подкровельный водозащитный слой

6.3.1 Выбор материала для устройства подкровельного ветрозащитного слоя осуществляют согласно проектной документации, технической документации изготовителей.

Для устройства подкровельного водозащитного слоя применяют диффузионные пленки.

При выполнении кровельных работ в зимний период применяют пленки с повышенной прочностью на разрыв.

6.3.2 Подкровельный водозащитный слой должен быть непрерывным (сплошным) на всей площади изолируемой поверхности.

Водозащитную пленку монтируют маркировкой вверх, в сторону улицы.

6.3.3 Подкровельный водозащитный слой укладывают перпендикулярно уклону крыши с нахлестом не менее 100 мм.

Положение нахлеста: верхний рулон всегда перекрывает нижерасположенный.

При монтаже подкровельный водозащитный слой должен быть предварительно зафиксирован степлером или гвоздями с широкой шляпкой и окончательно закреплен контробрешеткой.

6.3.4 При монтаже подкровельного водозащитного слоя на стропила диффузионные пленки укладывают без провиса (с учетом рекомендаций изготовителя по натяжению при монтаже), с проклейкой или без проклейки нахлестов согласно определенной в проекте системе подкровельной изоляции.

**Примечание** — Проклейку нахлестов полотен диффузионных и водозащитных пленок выполняют с помощью клеящих лент либо специальных клеевых составов, соответствующих технической документации изготовителя пленки.

Место торцевого нахлеста по ширине полотен ветрозащитных пленок должно быть расположено на стропильной ноге и прижато контробрешеткой.

6.3.5 На карнизном свесе водозащитный слой укладывают на металлический капельник и приклеивают к капельнику при помощи двусторонней клеящей ленты или специального клея. Водозащитная пленка должна быть приклеена ровно, без складок.

В случае организации впуска воздуха через перфорированные панели подшивки карнизного свеса вдоль подшивки свеса водозащитную пленку укладывают по площади утеплителя и выводят на 50—100 мм за периметр.

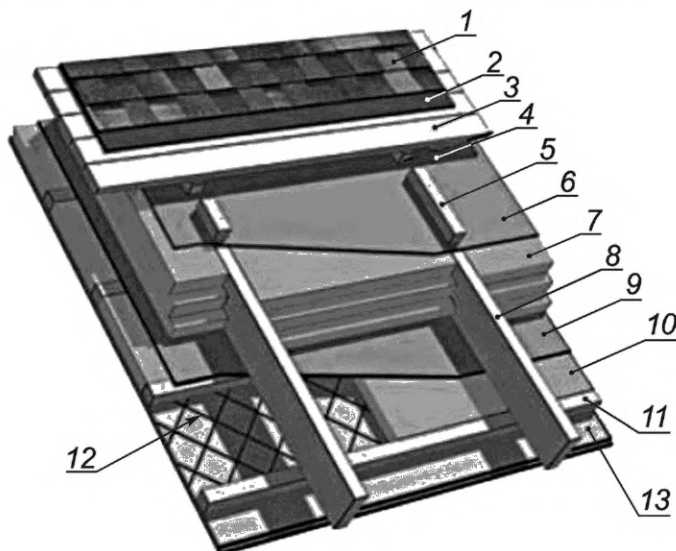
6.3.6 Водозащитный слой укладывают до конца фронтового свеса.

6.3.7 На коньке утепленных крыш с одним вентиляционным каналом (зазором) диффузионные пленки укладывают с нахлестом. Если в конструкции крыши предусмотрено холодное чердачное пространство, то оно должно быть проветриваемым. При этом диффузионные пленки следует укладывать на теплоизоляционный слой.

## 7 Монтаж контробрешетки, основания, подкладочного ковра, карнизной и торцевой планок

### 7.1 Монтаж контробрешетки

7.1.1 В случае выполнения утепленной крыши устанавливают контробрешетку в соответствии с СП 17.13330.2017 из брусков высотой не менее 50 мм (рисунок 5). Бруски контробрешетки устанавливают в шахматном порядке с промежутком 50—100 мм на каждые 1500 мм.



- 1 — битумная черепица; 2 — подкладочный ковер; 3 — сплошное основание из сплошного дощатого настила (ОСП либо ФСФ);  
 4 — разрыв между брусками контробрешетки; 5 — контробрешетка; 6 — подкровельная изоляция (диффузионный слой);  
 7 — теплоизоляционный слой; 8 — стропило; 9 — пароизоляционный слой; 10 — теплоизоляционный слой;  
 11 — брус 50 × 50 мм с шагом 600 мм для крепления теплоизоляционного слоя;  
 12 — сетка для крепления теплоизоляционного слоя; 13 — гипсокартон

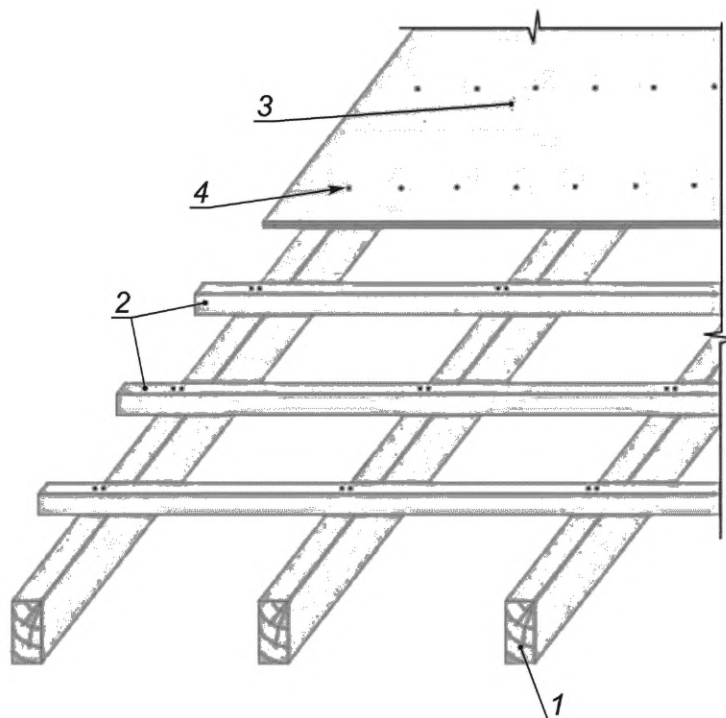
Рисунок 5 — Пример устройства контробрешетки в конструкции утепленной крыши

7.1.2 Под бруски контробрешетки укладывают уплотнительную ленту для герметизации мест фиксации.

### 7.2 Устройство основания

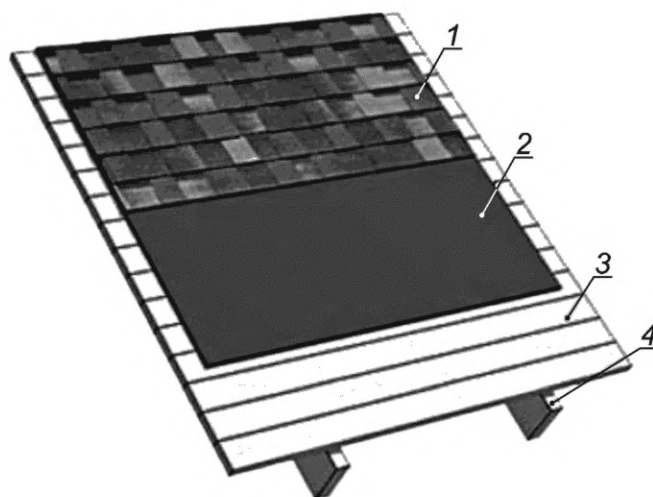
7.2.1 Основанием под битумную черепицу служит сплошной настил:

- из ФСФ или ОСП (рисунок 6) толщиной не менее 9 мм для одно-, двухслойной и не менее 12 мм для трехслойной битумной черепицы, уложенных по деревянной обрешетке из брусков сечением 50 × 50 мм или из обрезных досок шириной 100—150 мм и толщиной 25—32 мм;
- из шпунтованной или обрезной доски с относительной влажностью не более 20 %, отсортированных по толщине (рисунки 7, 8); годовые кольца досок должны быть расположены строго вниз к стропилам, края досок следует закрепить по два самореза с каждого края.



1 — стропило; 2 — обрешетка из брусков 50 × 50 мм, шаг бруска 0,3 м для сплошного основания из ОСП либо ФСФ толщиной 9 мм, шаг бруска 0,3—0,4 м для плит толщиной 12 мм;  
3 — сплошное основание под битумную черепицу; 4 — гвозди улучшенного прилегания (ершеные), шаг 150 мм

Рисунок 6 — Пример устройства сплошного основания из крупнощитового настила



1 — битумная черепица; 2 — подкладочный ковер; 3 — сплошной дощатый настил; 4 — стропильная балка

Рисунок 7 — Пример устройства сплошного основания из сплошного дощатого настила



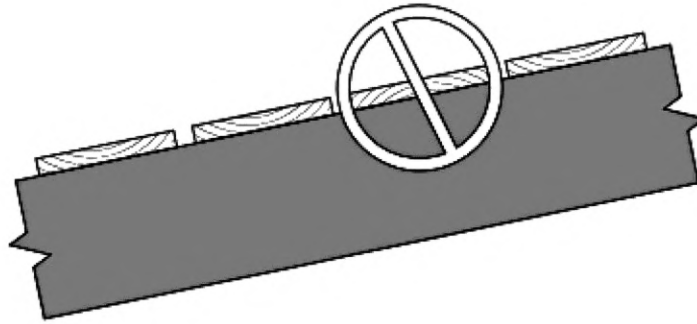


Рисунок 8 — Расположение годовых колец древесины при монтаже дощатого настила

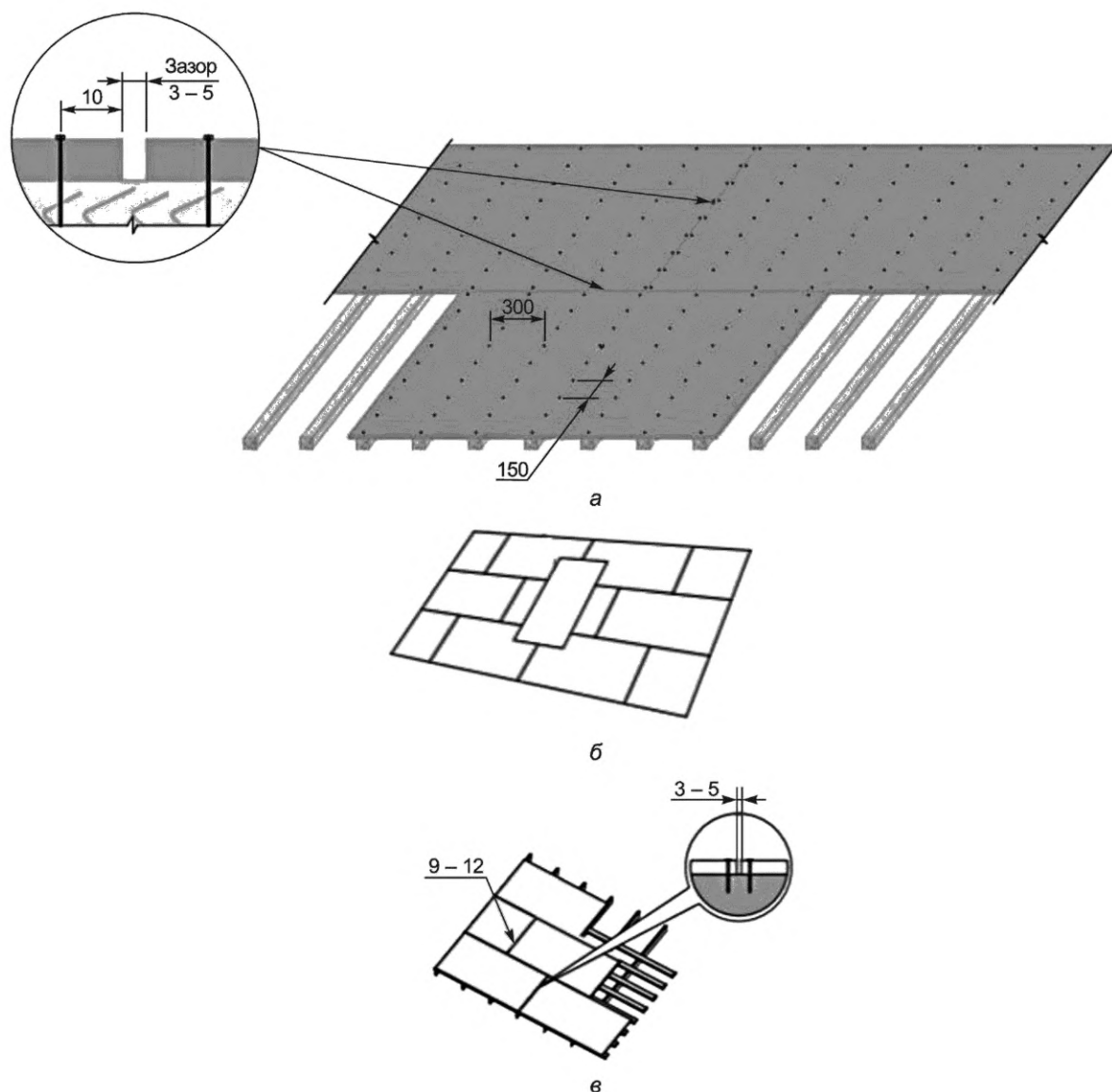
7.2.2 При уклонах кровли от  $5^\circ$  до  $60^\circ$  допускается укладка битумной черепицы методом наплавления на основания из ЦСП или ХЦЛ.

7.2.3 В случае выполнения сплошного настила из ФСФ или ОСП между листами следует предусматривать зазор 9—12 мм.

7.2.4 Монтаж ОСП и ФСФ рекомендуется вести с разбежкой швов и крепить ершенными гвоздями или саморезами.

Плиты укладывают параллельно карнизу. Перепады по высоте между плитами не должны превышать 2 мм.

Плиты крепят на расстоянии 10 мм от края с шагом 150 мм оцинкованными гвоздями улучшенного прилегания либо саморезами, длина которых должна в 2,5 раза превышать толщину плиты; расстояние между гвоздями/саморезами по контуру плит — 150 мм, внутри плит — 300 мм (рисунок 9).

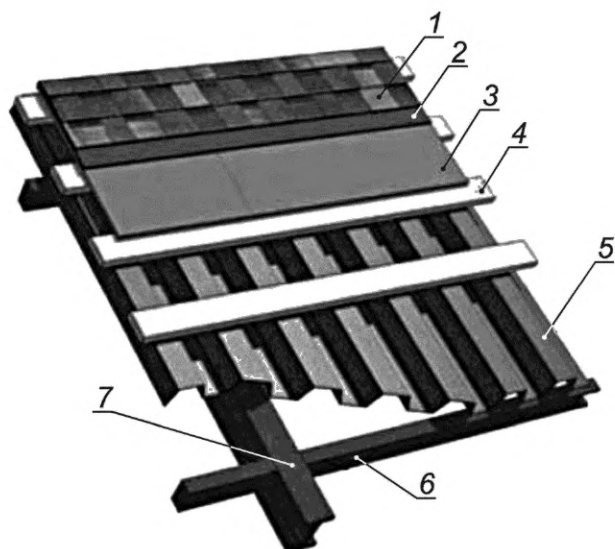


*а* — схема установки крепежа; *б* — расположение ОСП и ФСФ вокруг проема под мансардное окно;  
*в* — укладка ОСП и ФСФ по разреженной обрешетке

Рисунок 9 — Монтаж сплошного основания из ОСП и ФСФ

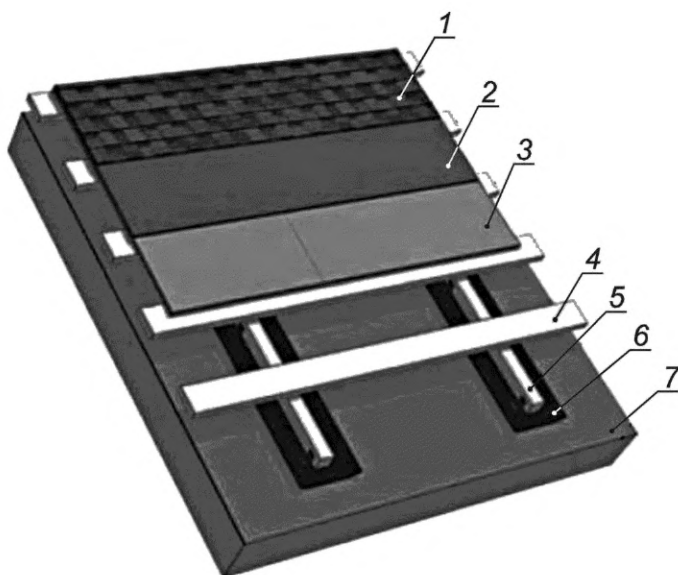
7.2.5 В случае выполнения работ при температуре наружного воздуха ниже  $10\text{ }^{\circ}\text{C}$  перед монтажом ОСП и ФСФ следует выдерживать от 3 до 7 сут на строительной площадке в вертикальном положении с проставками между плитами. Если данное условие выполнить невозможно, то при укладке следует уменьшить размеры укладываемых плит, разрезав каждую плиту на пять равных частей ( $500 \times 1250\text{ мм}$ ).

7.2.6 Для конструкций с несущей системой из металла и железобетонных перекрытий используют дощатый либо крупнощитовой настил аналогично деревянной несущей системе (рисунки 10 и 11).



1 — битумная черепица; 2 — подкладочный ковер; 3 — сплошное основание под битумную черепицу (ОСП либо ФСФ);  
4 — обрешетка; 5 — профнастил; 6, 7 — двутавровая балка

Рисунок 10 — Пример устройства кровли по несущей системе из металла



1 — битумная черепица; 2 — подкладочный ковер; 3 — сплошное основание под битумную черепицу (ОСП либо ФСФ);  
4 — шаговая обрешетка; 5 — контробрешетка; 6 — полосы битумной пароизоляции (для предотвращения капиллярного подсоса); 7 — железобетонное покрытие

Рисунок 11 — Пример устройства кровли по несущей системе из железобетонных перекрытий

### 7.3 Монтаж подкладочного ковра

7.3.1 Подкладочный ковер из битумно-полимерных рулонных материалов укладывают по сплошному настилу по всей площади ската. Подкладочный ковер укладывают по всей поверхности крыши рядами, параллельными карнизу, с продольным нахлестом 100 мм и поперечным — 200 мм (рисунок 12).

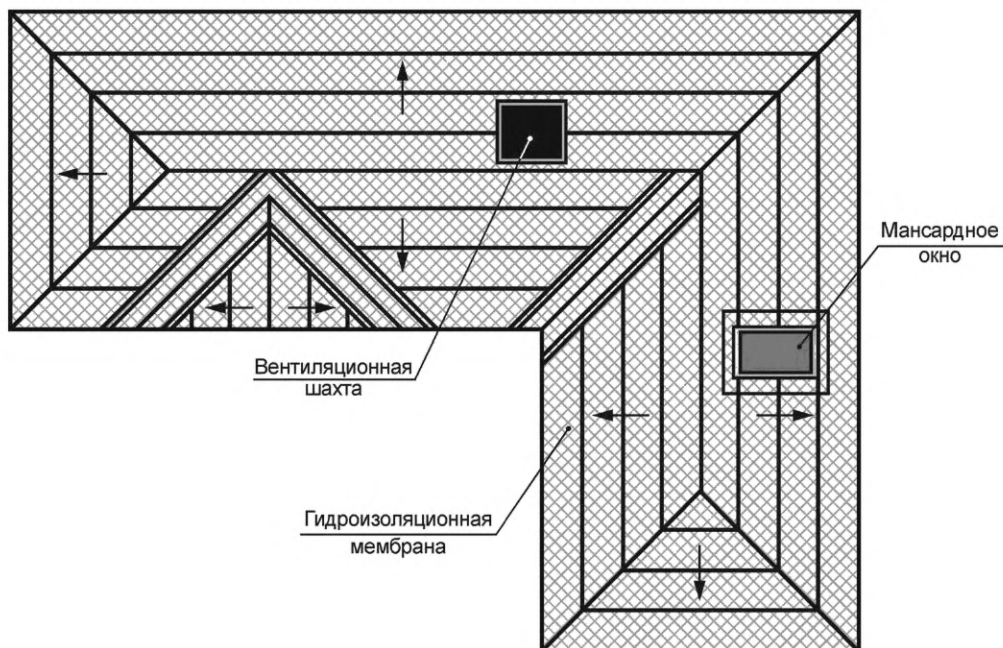


Рисунок 12 — Монтаж подкладочного ковра по всей поверхности крыши

7.3.2 В зонах наиболее вероятных протечек (в ендовах и на карнизных свесах) укладывают самоклеящиеся подкладочные ковры. На остальной площади крыши укладывают подкладочные ковры с механической фиксацией. При использовании на основной площади крыши полимерных подкладочных ковров самоклеящийся подкладочный ковер следует укладывать также вдоль торцов ската, вокруг дымоходных труб, вентиляционных шахт, мансардных окон, а также в других местах вероятного скопления снега и образования льда.

Способ фиксации подкладочного ковра определяют согласно таблице 1. Минимально допустимый уклон применения подкладочного ковра определяют согласно рекомендациям изготовителя.

Таблица 1 — Определение способа фиксации подкладочного ковра

| Материал подкладочного ковра/уклон крыши, градусов, включительно | Самоклеящийся            | С механической фиксацией | Наплавляемый           |
|--|--------------------------|--------------------------|------------------------|
| 5—10   | Приклеивание в два слоя  | —                        | Наплавление            |
| 11—20  | Приклеивание в один слой | —                        | Наплавление            |
| 21—30  |                          | Механическое крепление   | Механическое крепление |
| От 31  |                          | Механическое крепление   | Механическое крепление |

7.3.3 Перед механической фиксацией подкладочного ковра необходимо убедиться в том, что его поверхность ровная, не имеет волн. В случае наличия деформации раскатанным рулонам необходимо дать отлежаться и распрямиться, для этого выполняют временное крепление материала через деревянную планку. Далее рулоны закрепляют с натяжкой и в соответствии с инструкцией по монтажу.

Для упрощения выравнивания и натяжки подкладочный ковер монтируют полотнами длиной в 5 м.

7.3.4 Подкладочный ковер укладывают поперек скатов снизу вверх, закрепляя гвоздями в верхней части полотна и перекрывая места сквозного крепления вышележащим полотном.

Если на подкладочном ковре отсутствует клеевая полоса, нахлесты проклеивают битумной мастикой.

7.3.5 В случаях укладки битумной черепицы методом наплавления на основания из ЦСП или ХЦЛ применяют подкладочный ковер с возможностью полного наплавления на основания согласно рекомендациям производителя битумной черепицы.

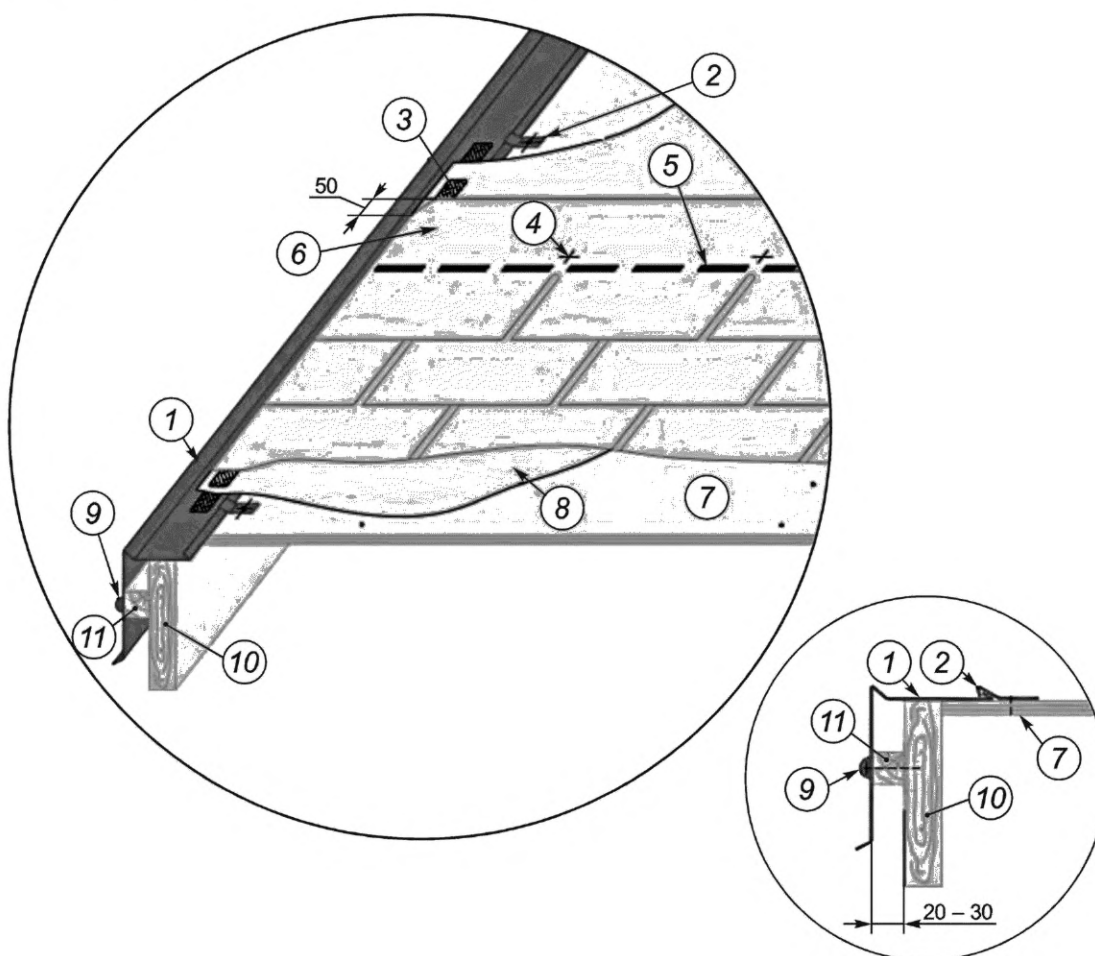
## 7.4 Монтаж карнизного свеса и торцевых планок

7.4.1 На край основания под водоизоляционный слой вдоль карниза с выносом в 300 мм поверх подкладочного ковра устанавливают карнизные планки с нахлестом 30—50 мм, закрепляя кровельными гвоздями или саморезами в шахматном порядке с шагом 120—150 мм, а в местах нахлестов — заклепками с шагом 20—30 мм.

Линия карниза должна быть ровной по горизонтали, отклонение не более 1—1,5 мм на 1 пог. м.

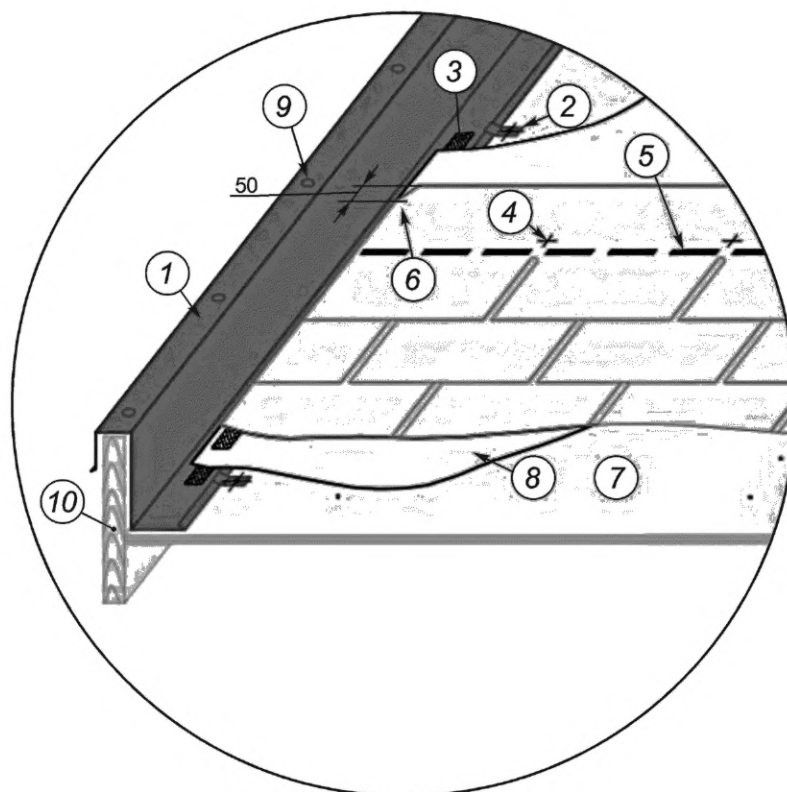
7.4.2 Торцевые (фронтонные) планки монтируют поверх подкладочного ковра с нахлестом 30—50 мм и крепят саморезами либо кровельными гвоздями в шахматном порядке с шагом 120—150 мм, а в местах нахлеста — заклепками с шагом 20—30 мм (рисунки 13—14).

Монтаж торцевых (фронтонных) планок выполняют в соответствии с рекомендациями производителя битумной черепицы.



- 1 — торцевая планка; 2 — кляммер (шаг установки 300 мм); 3 — битумная мастика; 4 — гвоздь; 5 — самоклеящийся слой;  
 6 — выкроенный лист битумной черепицы; 7 — сплошное основание под битумную черепицу (ОСП либо ФСФ);  
 8 — подкладочный ковер; 9 — кровельный саморез; 10 — ветровая доска; 11 — вспомогательный брусок

Рисунок 13 — Пример установки торцевой (фронтонной) планки № 1



1 — торцевая планка; 2 — кляммер; 3 — битумная мастика; 4 — гвоздь; 5 — самоклеящийся слой; 6 — выкроенный лист битумной черепицы; 7 — основание под битумную черепицу (ОСП либо ФСФ), 8 — подкладочный ковер; 9 — кровельный саморез; 10 — ветровая доска

Рисунок 14 — Пример установки торцевой (фронтонной) планки № 2

## 8 Монтаж кровли из битумной черепицы

### 8.1 Общие требования к монтажу кровли из битумной черепицы

8.1.1 При укладке битумной черепицы листы битумной черепицы берут из разных пачек, перемешав содержимое пяти-шести упаковок в случайном порядке.

Не допускается при монтаже кровли применение продукции с разными кодами цвета и датой выпуска.

8.1.2 В случае проведения кровельных работ при температуре ниже 10 °С упаковки с битумной черепицей выдерживают в теплом помещении не менее 24 ч и подают на крышу из теплого помещения. В случае наличия термокляющей полосы (слоя) перед монтажом ее прогревают строительным феном.

8.1.3 Чтобы исключить повреждение целостности кровли, резать битумную черепицу на крыше следует на листе фанеры.

8.1.4 В случае проведения работ по укладке битумной черепицы при температуре выше 22 °С не допускается наступать на битумную черепицу. Для перемещения по скату крыши используют специальные лазы, все работы проводят в специальной мягкой обуви с плоской подошвой.

8.1.5 Перед монтажом битумной черепицы выполняют разметку ската крыши. Шаг вертикальных и горизонтальных линий соответствует рекомендациям производителя в зависимости от формы листа битумной черепицы, а также рисунку кровельного покрытия.

**Примечание** — Разметочные линии играют роль направляющих и помогают выравнивать битумную черепицу по горизонтали и вертикали. Разметочные линии несут направляющую функцию и не служат ориентиром, по которому нужно прибивать битумную черепицу.

8.1.6 Каждый лист битумной черепицы крепится к основанию кровли с помощью кровельных ершенных оцинкованных гвоздей с широкими шляпками.

Количество гвоздей на один лист определяют в соответствии с рекомендациями производителя в зависимости от формы битумной черепицы и уклона крыши.

Расстояние от точки крепления до края листа битумной черепицы в любом направлении должно быть не менее 20 мм, а расстояние между соседними точками крепления — не менее 50 мм.

8.1.7 Гвозди следует прибивать таким образом, чтобы шляпка находилась в одной плоскости с поверхностью битумной черепицы, а не врезалась в нее (рисунок 15).



Рисунок 15 — Крепление битумной черепицы

8.1.8 В случае применения битумной мастики толщина мастичного слоя не должна превышать 1 мм.

8.1.9 В форме нарезки «драконий зуб» гвоздь одновременно должен крепить место нахлеста двух составных частей битумной черепицы (рисунок 16).

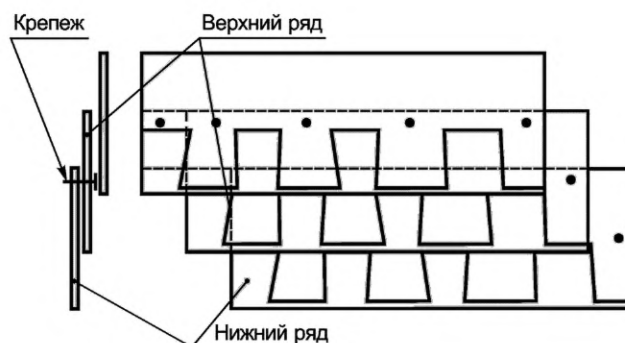
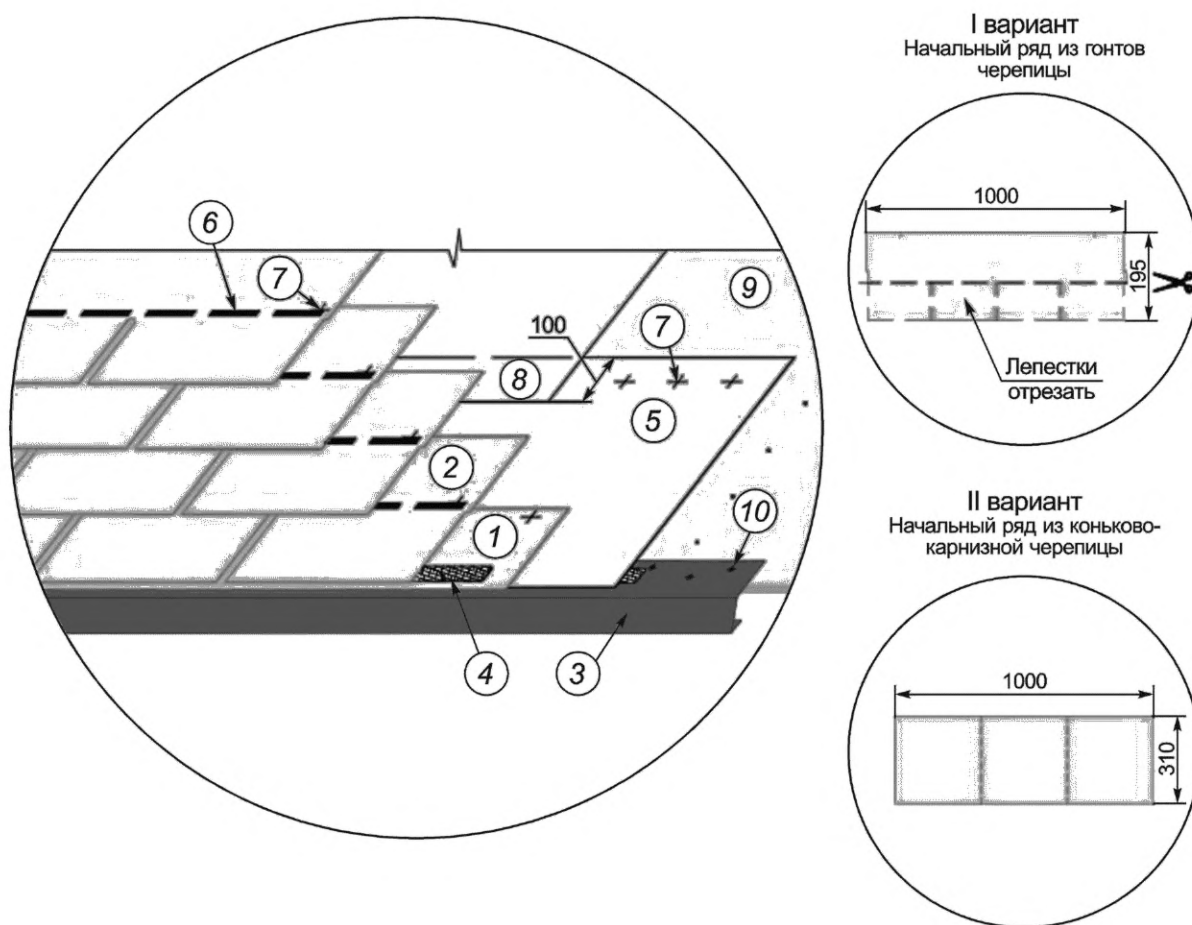


Рисунок 16 — Крепление битумной черепицы формы нарезки «драконий зуб»

## 8.2 Последовательность монтажа кровли из битумной черепицы

8.2.1 Первый ряд битумной черепицы выполняют из коньково-карнизной битумной черепицы либо выполняют выкройку из рядовой битумной черепицы (рисунок 17).

**Примечание** — При применении нарезки битумной черепицы формы «драконий зуб» в качестве стартовой полосы применяется рядовая битумная черепица, промазанная с тыльной стороны мастикой.



- 1 — первый ряд битумной черепицы; 2 — первый видимый ряд битумной черепицы; 3 — карнизная планка;  
 4 — битумная мастика; 5 — подкладочный ковер; 6 — самоклеящиеся полосы; 7 — гвоздь;  
 8 — зона нахлеста подкладочного ковра; 9 — основание под битумную черепицу; 10 — саморез

Рисунок 17 — Монтаж первого ряда битумной черепицы

8.2.2 Первый ряд битумной черепицы наклеивают поверх карнизной планки, отступая от места перегиба 10—20 мм и прибивая гвоздями. При укладке тыльную сторону в зоне отсутствия клеевого слоя промазывают мастикой.

8.2.3 На длинных скатах установку первого ряда производят от центра ската. Первый ряд отступает от начальной полосы на 10—20 мм.

Для однослойной битумной черепицы второй ряд монтируют от центра ската, смещаясь влево или вправо на половину «лепестка». Прибивают битумную черепицу таким образом, чтобы нижний край «лепестков» находился на одном уровне с верхним краем вырезов в первом ряду кладки. Третий ряд смещают относительно второго на половину лепестка влево или вправо в зависимости от выбранного первоначально направления.

Для двухслойной битумной черепицы монтируют от центра ската, смещаясь влево или вправо согласно рекомендациям производителя.

## 9 Монтаж типовых узлов и элементов кровельной системы

### 9.1 Ендова

9.1.1 Изоляцию ендовы выполняют в соответствии с рекомендациями производителя.

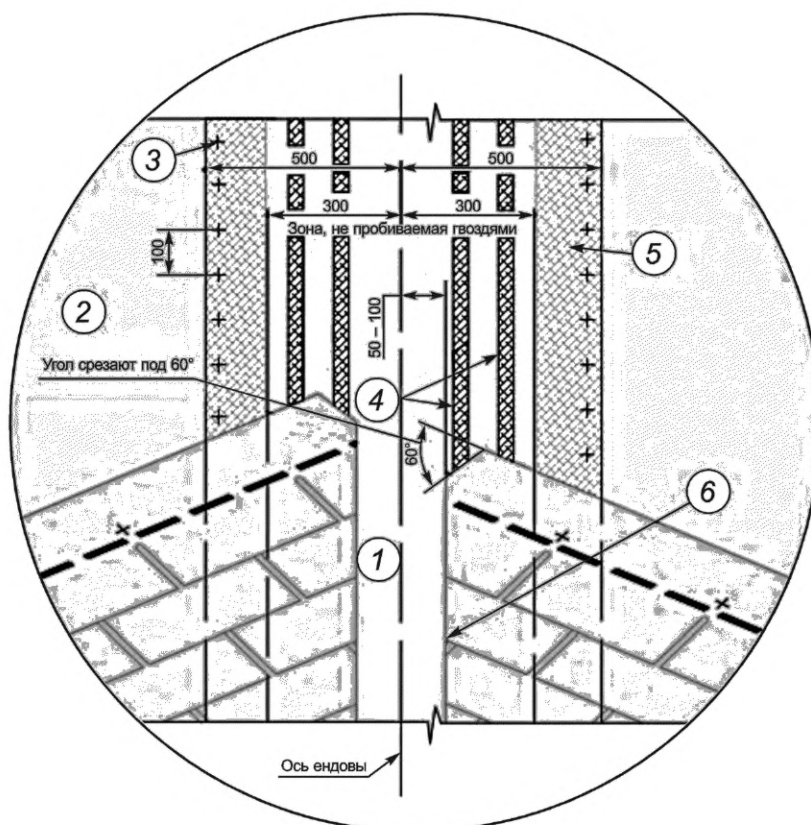
9.1.2 Прибивать гвозди на расстоянии ближе 300 мм от центральной оси ендовы не допускается.



### 9.1.3 Метод «открытой ендовы»

9.1.3.1 Перед монтажом битумной черепицы укладывают ендовный ковер и крепят при помощи кровельных гвоздей, предварительно промазав ендовный ковер с тыльной стороны по периметру мастикой на ширину не менее 100 мм.

Рядовую черепицу укладывают поверх ендовного ковра и со смещением монтируют до линии подреза в сторону оси ендовы (рисунок 18). Дополнительно прибивают каждый лист битумной черепицы в верхней части. Таким образом собирают две поверхности ската относительно ендовы и по окончании отбивают при помощи шнура (отбивки) две мелованные линии, по которым подрезается битумная черепица.



1 — ендовный ковер; 2 — сплошное основание под битумную черепицу (ОСП либо ФСФ); 3 — гвоздь; 4 — битумная мастика; 5 — термоадгезивный клеевый битумный слой; 6 — линия подреза битумной черепицы

Рисунок 18 — Укладка ендовы «открытым» методом

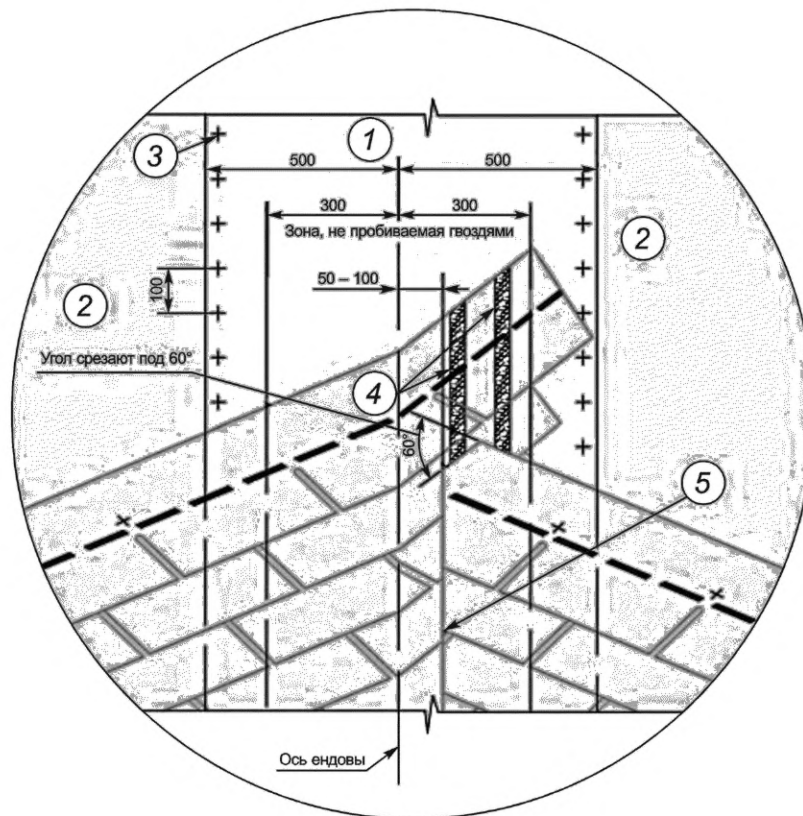
9.1.3.2 Каждый лист битумной черепицы промазывают битумной мастикой с тыльной стороны на величину 100 мм в местах отсутствия самоклеящегося слоя.

9.1.3.3 Ширина желоба ендовы варьируется от 50 до 150 мм.

**Примечание** — Если объект строительства находится в окружении деревьев, необходимо увеличивать ширину желоба для беспрепятственного удаления листьев.

### 9.1.4 Метод подреза

Первоначальный монтаж рядовой битумной черепицы выполняют на меньшем (малоуклонном) скате с заходом на больший скат на величину не менее 300 мм. Фиксируют дополнительно каждый лист битумной черепицы по углам. Таким образом покрывают весь меньший (малоуклонный) скат крыши. Затем отбивают меловую линию на большем (крутом) скате. Расстояние от меловой линии и центральной оси ендовы составляет 70—80 мм. Битумная черепица с большого (крутого) ската подрезается по меловой линии. Битумную черепицу промазывают битумной мастикой с тыльной стороны на величину 100 мм в местах отсутствия самоклеящегося слоя (рисунок 19).



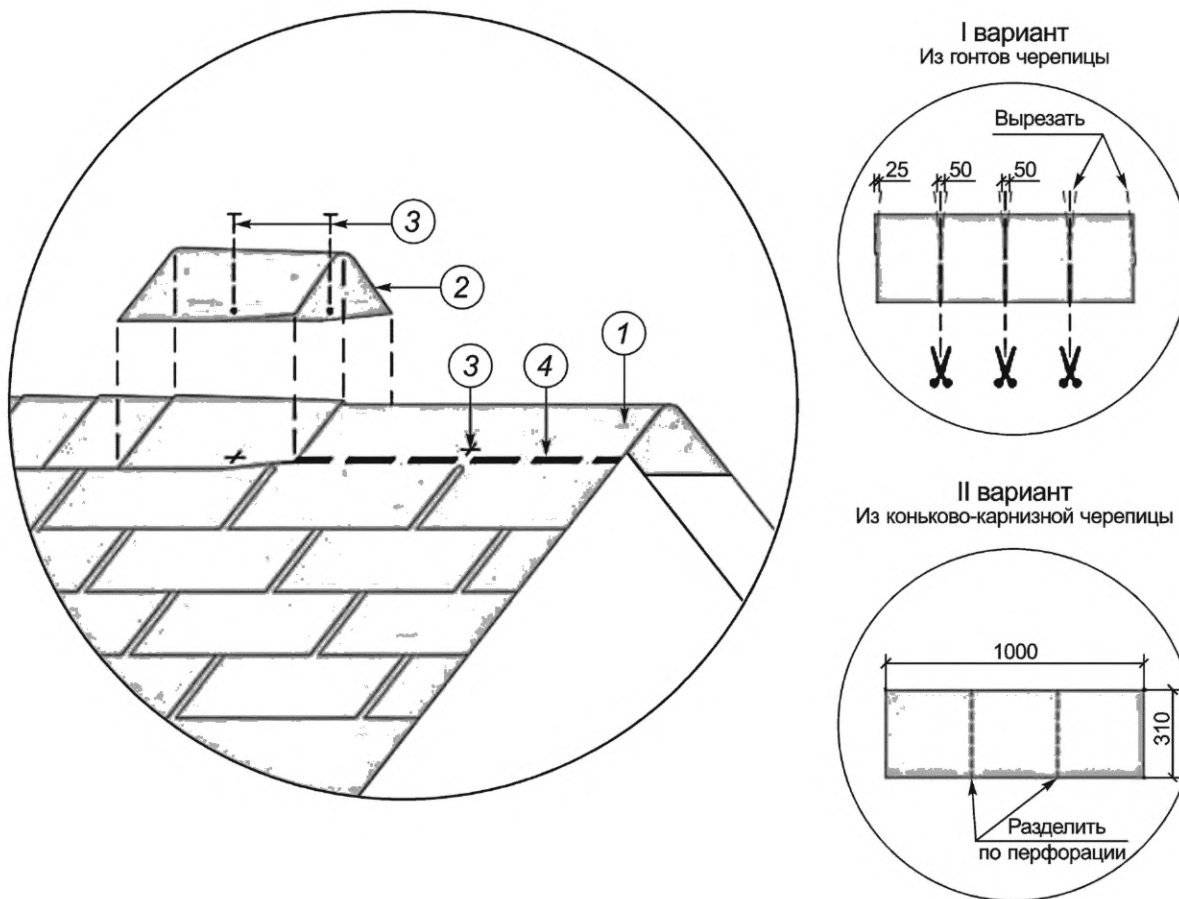
1 — подкладочный ковер; 2 — основание под черепицу (ОСП либо ФСФ); 3 — гвоздь; 4 — битумная мастика;  
5 — линия подреза битумной черепицы

Рисунок 19 — Укладка ендовы методом подреза

9.1.5 Возможны иные способы устройства ендовы, рекомендованные производителем.

## 9.2 Конек, хребет, излом крыши

9.2.1 Конек и хребет крыши выполняют из листов коньковой битумной черепицы либо из листов раскроенной рядовой битумной черепицы (рисунок 20). Для придания формы лист битумной черепицы прогревают строительным феном.



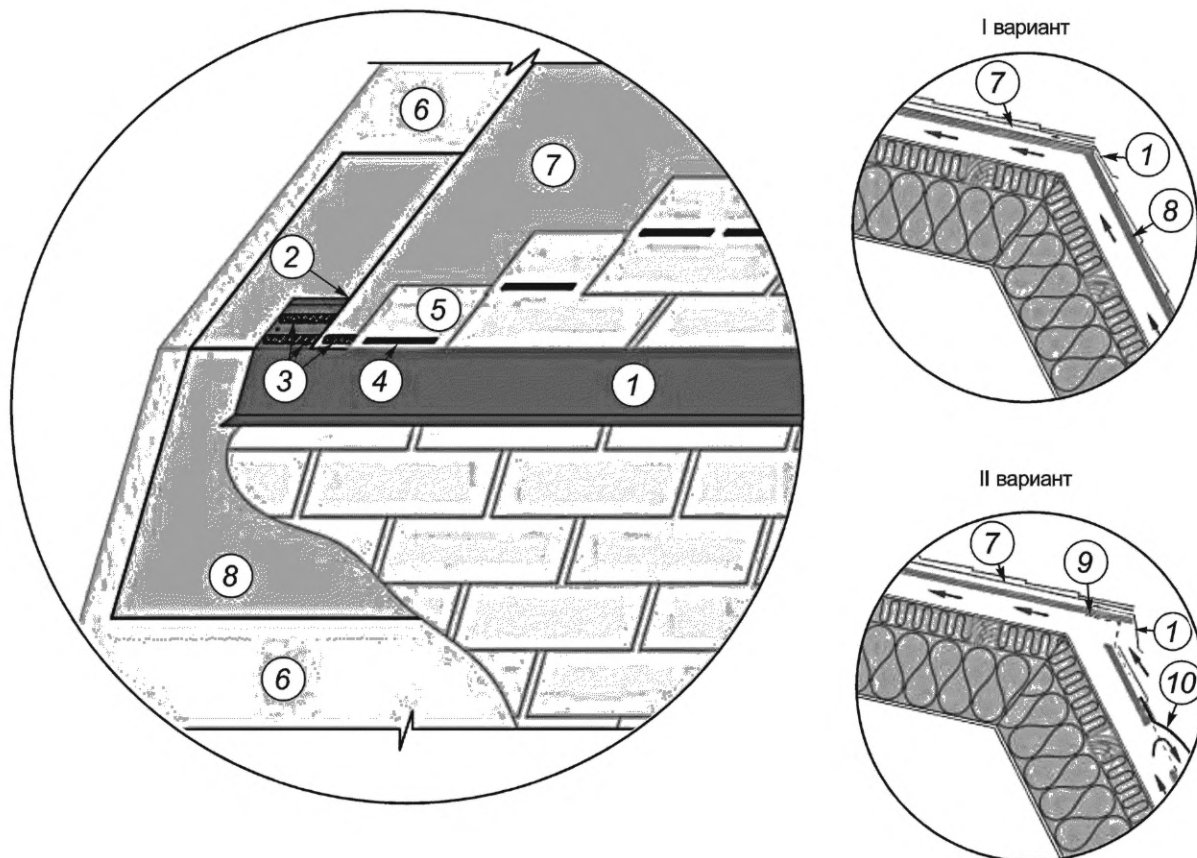
1 — последний ряд битумной черепицы (доводят до линии конька, выступающую часть перегибают через конек и фиксируют на противоположном скате); 2 — коньковый элемент; 3 — гвоздь; 4 — самоклеящийся слой

Рисунок 20 — Пример укладки конька, хребта

9.2.2 Укладку на коньке ведут со стороны, противоположной преобладающей розе ветров в данном районе. Укладку на ребре ведут вдоль ската снизу вверх.

Каждый лист закрепляют четырьмя гвоздями (по два с каждой стороны) таким образом, чтобы нахлест (не менее 30—50 мм) вышележащего листа битумной черепицы перекрывал гвозди, закрепляющие нижележащие листы битумной черепицы, промазывая тыльную часть в местах отсутствия самоклеящегося слоя битумной мастикой.

9.2.3 На изломе крыши монтируют металлический лист. Первый ряд битумной черепицы фиксируют по верхней кромке четырьмя гвоздями (ось расположения гвоздей на 50 мм ниже верхнего края полосы), по нижнему краю — проклеивают битумной мастикой (рисунок 21).



1 — металлический фартук; 2 — саморез (шаг установки 25 см); 3 — битумная мастика; 4 — самоклеящийся слой; 5 — начальный ряд битумной черепицы; 6 — основание под битумную черепицу (ОСП либо ФСФ); 7 — подкладочный ковер (поперечный нахлест — 200 мм, продольный — 100 мм); 8 — дополнительный подкладочный ковер (ширина 1000 мм); 9 — алюминиевая сетка от насекомых; 10 — кровельный аэратор

Рисунок 21 — Пример устройства излома крыши

### 9.3 Примыкания к вертикальным поверхностям

9.3.1 В местах стыков ската кровли со стенами набивают треугольную рейку, на которую заводят рядовую черепицу. В качестве треугольной рейки может быть использован деревянный брус 50 × 50 мм, распущенный по диагонали, либо обычный деревянный плинтус.

Если поверхность вертикальной стены кирпичная, то предварительно ее необходимо оштукатурить и покрыть праймером.

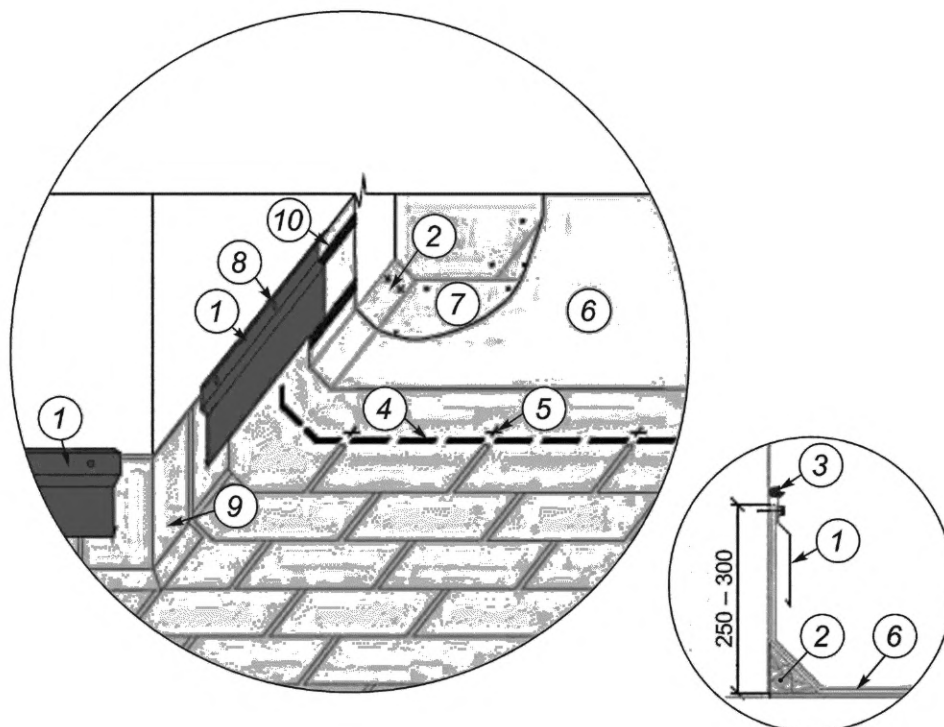
Поверх рядовой битумной черепицы монтируют полосы ендовного ковра шириной не менее 500 мм с проклейкой битумной мастикой (мастику наносят на всю тыльную поверхность выкройки ендовного ковра). На стену полосу заводят не менее чем на 300 мм, а в климатических зонах с повышенными снеговыми нагрузками эта величина может быть дополнительно увеличена согласно рекомендациям изготовителя битумной черепицы.

Верхнюю часть примыкания закрывают металлическим фартуком, который заводят в штрабу, закрепляют механически и герметизируют силиконовым, тиоколовым или полиуретановым герметиком.

#### 9.3.2 Метод «с одинарным фартуком»

Поверх рядовой битумной черепицы монтируют полосы ендовного ковра шириной не менее 500 мм либо листы битумной черепицы с проклейкой битумной мастикой (мастику наносят на всю тыльную поверхность выкройки ендовного ковра или битумной черепицы). На стену подкладочный ковер и выкройки заводят не менее чем на 300 мм, а в климатических зонах с повышенными снеговыми нагрузками эта величина может быть дополнительно увеличена.

Верхнюю часть примыкания закрывают металлическим фартуком, который заводят в штрабу либо накладывают на вертикальную поверхность, закрепляют механически и герметизируют силиконовым, тиоколовым или полиуретановым герметиком (рисунок 22).



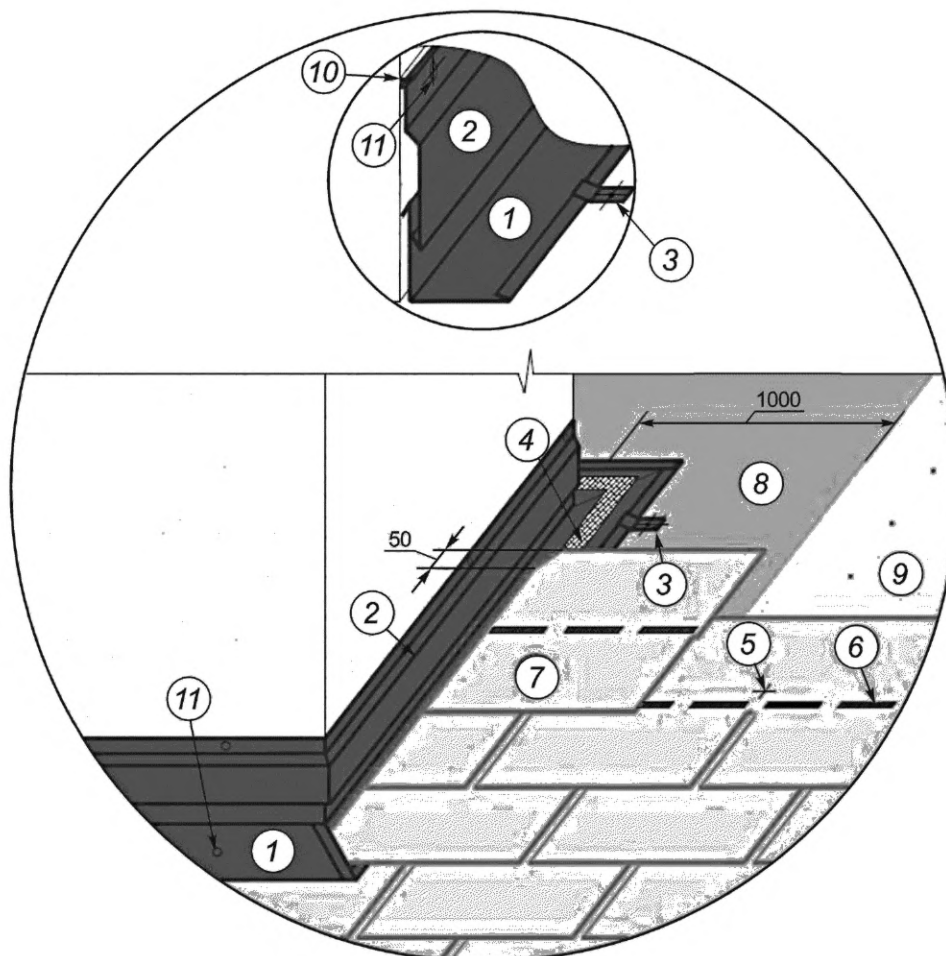
1 — накладной фартук/в штрабу; 2 — треугольный брусок; 3 — силиконовый герметик; 4 — самоклеящийся слой; 5 — гвоздь;  
6 — подкладочный ковер; 7 — сплошное основание под битумную черепицу (ОСП либо ФСФ); 8 — кровельный саморез;  
9 — выкроенный элемент; 10 — битумная мастика

Рисунок 22 — Устройство примыкания с одинарным фартуком

### 9.3.3 Метод «с двойным фартуком»

Подкладочный ковер заводят на вертикальную поверхность на 100 мм. Угловой пристенный металлический фартук — на высоту 150—200 мм. Верхний угол листа битумной черепицы, подходящего к фартуку, отрезают под углом 60° (рисунок 23).

Поверх края металлического фартука на кирпичной или оштукатуренной поверхности трубы следует монтировать планку примыкания наложением либо в штрабу согласно 9.3.2.



- 1 — пристенный угловой фартук; 2 — пристенный накладной фартук; 3 — кляммер (шаг установки 300 мм);  
 4 — битумная мастика; 5 — гвоздь; 6 — самоклеящийся слой; 7 — выкроенный лист битумной черепицы;  
 8 — подкладочный гидроизоляционный ковер; 9 — сплошное основание под битумную черепицу (ОСП либо ФСФ);  
 10 — силиконовый герметик; 11 — кровельный саморез

Рисунок 23 — Устройство примыкания с двойными фартуками

#### 9.4 Примыкания к трубе

9.4.1 При выполнении примыкания к прямоугольной трубе выше трубы по скату на подкровельной водоизоляции монтируют водоотводящий желобок, выполненный из уголка из оцинкованной стали либо из водоизоляционной пленки с применением клеящих лент и герметиков, соответствующих проекту.

9.4.2 При выполнении примыканий к прямоугольной трубе изготавливают металлический фартук из кровельного листа.

Перед монтажом металлического фартука необходимо убедиться, что прямоугольная труба оштукатурена.

9.4.3 Металлический фартук заводят по трубе на высоту 150—200 мм.

Длина металлического фартука по плоскости ската крыши от каждой из четырех сторон прямоугольной трубы должна составлять не менее чем 200 мм.

9.4.4 Верхнюю и боковые по плоскости ската крыши части металлического фартука заводят под битумную черепицу, нижнюю часть металлического фартука монтируют поверх битумной черепицы.

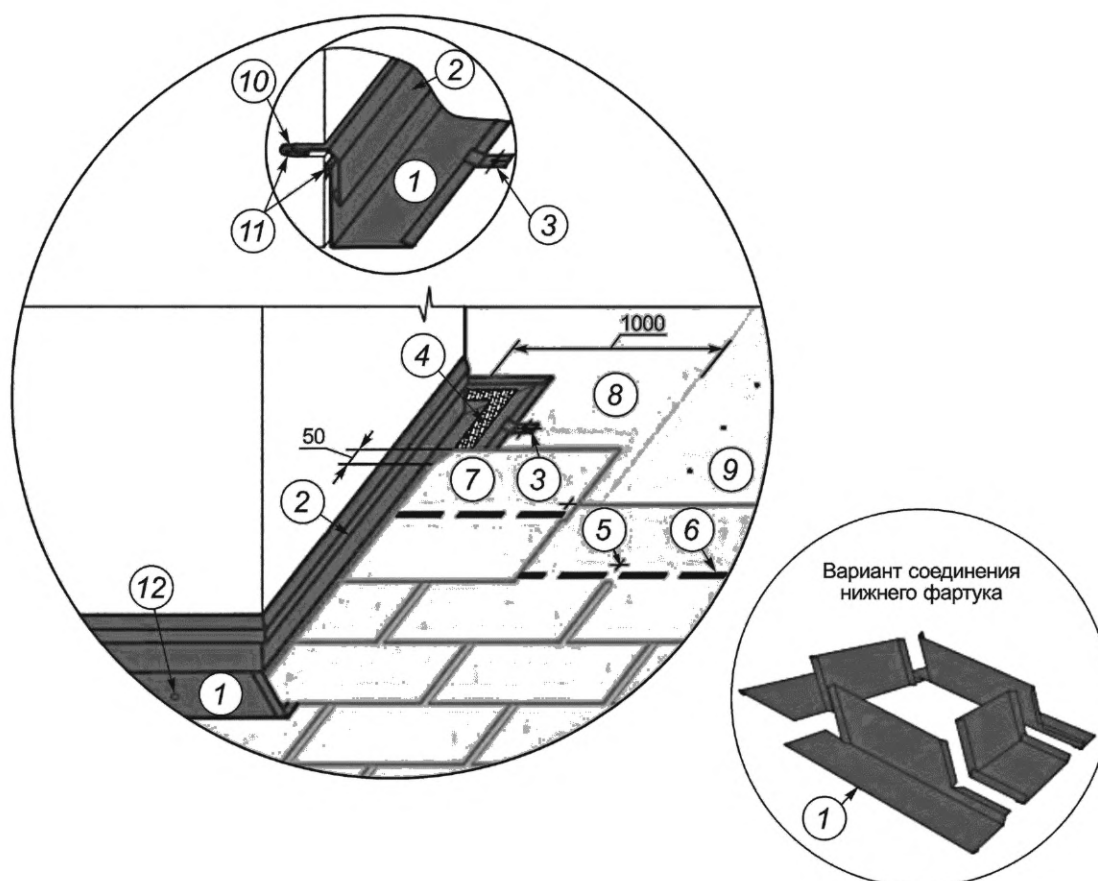
При обходе прямоугольной трубы, расположенной вблизи конька, верхнюю часть металлического фартука заводят под конек.

9.4.5 Поверх края металлического фартука на кирпичной или оштукатуренной поверхности трубы монтируют планку примыкания согласно 9.3.2.

9.4.6 При выполнении примыкания к прямоугольной трубе шириной 80 см и более требуется устройство уклонообразующей конструкции над трубой выше по плоскости ската крыши.

Уклонообразующую конструкцию формируют из деревянных деталей обрешетки, образуя два ската, которые сходятся к центру трубы. Ее облицовку выполняют из кровельного листа либо из битумной черепицы. Ендовы, образованные пересечением скатов уклонообразующей конструкции с основными скатами крыши, выполняют в соответствии с требованиями 9.1.

9.4.7 Подкладочный ковер заводят на вертикальную поверхность на 100 мм. Верхний угол листа битумной черепицы, подходящего к фартуку, отрезают под углом 60° (рисунок 24).



1 — пристенный фартук; 2 — пристенный фартук в штрабу; 3 — кляммер (шаг установки 30 см); 4 — битумная мастика;  
5 — гвоздь; 6 — самоклеящийся слой; 7 — выкроенный лист битумной черепицы; 8 — подкладочный гидроизоляционный ковер;  
9 — основание под черепицу (ОСП либо ФСФ); 10 — штраба в стене для крепления фартука (глубина 2 см);  
11 — силиконовый герметик; 12 — кровельный саморез

Рисунок 24 — Устройство примыкания к прямоугольной трубе

9.4.8 При выполнении примыкания к круглой трубе используют фартук заводского изготовления в соответствии с проектом и рекомендациями изготовителя битумной черепицы.

## 9.5 Установка мансардного окна

9.5.1 Мансардное окно устанавливают в заранее подготовленный проем в несущей конструкции крыши согласно инструкции изготовителя окна.

9.5.2 Коробка мансардного окна крепится к стропильным конструкциям при помощи специальных монтажных уголков, входящих в комплектацию окна. Зазор между стропильным брусом и коробкой окна должен составлять от 10 до 30 мм (рекомендуется 20—30 мм). Этот зазор заполняют минераловатной теплоизоляцией для утепления откосов мансардного окна.

9.5.3 Мансардные окна устанавливают как отдельно друг от друга (одиночная установка), так и группами (комбинированная установка). Для одиночной установки мансардного окна в кровлю из битумной черепицы используют оконный оклад. Для комбинированной установки любого числа окон в один или несколько рядов в кровлю с плоским кровельным материалом используют специальные оклады.

В случае комбинированной установки окон расстояния между коробками окон по горизонтали и вертикали должны составлять 100 мм.

9.5.4 Вокруг коробки мансардного окна выполняют прорезы в брусках обрешетки для обеспечения вентиляционных каналов. Под мансардными окнами и над ними необходимо установить вентиляционные элементы.

## 9.6 Подшивка карнизного свеса

9.6.1 Подшивку карнизного свеса выполняют из софитов с перфорацией, металлических листов, деревянной вагонки или иных материалов.

В случае если кровлю из битумной черепицы выполняют над холодным чердаком с организацией вентиляции через слуховые окна и кровельные аэраторы, для подшивки карнизного свеса применяют софиты с перфорацией либо доски, которые устанавливают с зазором.

9.6.2 При монтаже подшивки карнизного свеса имеющийся зазор между водозащитной пленкой и кровельным покрытием должен быть защищен сеткой с мелкими ячейками (из полимерных материалов или вязаной из металлических коррозионностойких материалов) и прикрыт карнизной планкой.

## 10 Внешний водоотвод

10.1 Внешний водоотвод на крыше с кровлей из битумной черепицы необходимо монтировать независимо от высоты здания и вылета карнизного свеса, кроме случаев отсутствия вылета карнизного свеса.

Для организации внешнего водоотвода следует применять системы, изготовленные из металла или из поливинилхлорида (далее — ПВХ).

10.2 Система внешнего водоотвода должна обеспечивать сбор атмосферных осадков, стекающих по скатам крыши, равномерное разведение воды по водосточным желобам в водоприемные воронки и отведение ее от цоколя здания через водосточные трубы.

10.3 Водосточные желоба устанавливают на крюки вдоль карнизов крыши ниже края основания кровли с уклоном не менее 3 мм на 1 пог. м.

Перед монтажом водосточных желобов необходимо провести промежуточные измерения установки крюков с помощью уровня по ГОСТ Р 58514 и разметочного шнура. После установки водосточного желоба следует повторно проверить наличие уклона с помощью уровня и при необходимости сместить крюки для обеспечения необходимого уклона.

Расстояние между крюками должно соответствовать расстоянию, рекомендованному изготовителем водосточной системы для климатических условий региона строительства, но составлять не более 600 мм.

Расстояние от верхней точки водосточного желоба до водоприемной воронки не должно превышать 12 м.

10.4 При установке водосточного желоба на коротких крюках, с креплением к карнизной доске, в желоб заводится капельник.

При установке водосточного желоба на длинных крюках в него может быть заведена карнизная планка. В этом случае капельник располагают под водосточным желобом.

10.5 При монтаже системы внешнего водоотвода из ПВХ необходимо соблюдать рекомендации изготовителя по компенсации температурного расширения.

10.6 Водосточные трубы, которые выходят на тротуары с большим движением людей, должны быть выполнены в антивандальном исполнении или иметь защитные металлические ограждения.

10.7 Край нижнего колена трубы располагают не выше 300 мм и не ниже 100 мм от земли.

10.8 При наличии рядом со зданием деревьев в водосточный желоб или водоприемные воронки рекомендуется установить сетки листвоуловителя либо защитные решетки для желобов.



## 11 Монтаж элементов системы безопасности и инженерных систем

### 11.1 Монтаж элементов системы безопасности и обслуживания

11.1.1 Элементы системы безопасности и обслуживания (снегозадержания, лестниц, переходных мостиков и др.) должны иметь тип крепления, предназначенный для битумной черепицы согласно проектной документации. Монтаж элементов системы безопасности и обслуживания производят в соответствии с инструкциями изготовителя.

11.1.2 Вид системы снегозадержания и ее комплектация зависят от климатических особенностей региона, угла наклона крыши и длины ската.

11.1.3 Кронштейны элементов систем безопасности и обслуживания крепят сквозным креплением к сплошному основанию.

### 11.2 Монтаж инженерных систем

11.2.1 На крыше с кровлей из битумной черепицы могут быть смонтированы элементы систем антиобледенения и молниезащиты.

11.2.2 Системы антиобледенения и молниезащиты со сквозным креплением не должны нарушать функции водоизоляции кровельного покрытия.

## 12 Контроль выполнения и требования к результатам кровельных работ

### 12.1 Входной контроль

12.1.1 Входному контролю подлежат документация, материалы и изделия. На этапе входного контроля производится приемка несущего основания крыши. Этапы входного контроля приведены в приложении А.

12.1.2 При входном контроле документации проверяют всю поступившую документацию, включая проектную и организационно-исполнительную (ППР).

Проектная документация должна содержать рабочие чертежи, планы, разрезы в объеме, необходимом для выполнения работ. В случае отсутствия в проектной документации необходимой информации для производства работ или ее неточности документация должна быть отправлена на доработку.

Организационно-исполнительная документация должна содержать:

- технологические карты производства работ;
- решения по безопасному выполнению работ и организации рабочих мест;
- последовательность выполнения работ;
- места складирования, последовательность и методы подъема материалов;
- тип лесов и схему их установки либо схему точек крепления средств индивидуальной защиты.

12.1.3 Входной контроль материалов выполняют путем определения соответствия технических требований поступивших материалов требованиям проектной и нормативной документации.

12.1.4 Входной контроль пиломатериалов производят по ГОСТ 8486—86 (раздел 2).

12.1.5 Входной контроль соответствия материалов следует осуществлять визуально и методом документарной проверки.

При визуальном контроле битумной черепицы проверяют отсутствие повреждений.

При документарной проверке проверяют соответствие указанных в документации на битумную черепицу технических характеристик требованиям национального стандарта.

12.1.6 В случае несоответствия результатов визуального и документарного контроля данным, указанным в документе о качестве, входной контроль следует осуществлять в лабораторных условиях.

12.1.7 Результаты входного контроля материалов и изделий заносят в журнал входного учета и контроля качества получаемых деталей, материалов, конструкций и оборудования.

12.1.8 При приемке несущих конструкций (основания) проверяют размеры скатов на соответствие проектным размерам, а также прямолинейность конька, хребтов, карнизов, ендов, торцов. Результат проверки основания оформляют актом, рекомендуемая форма которого приведена в [5] (см. приложение 4).

## 12.2 Операционный контроль

12.2.1 В ходе операционного контроля лицо, осуществляющее строительство, проверяет соответствие последовательности и состава выполненных работ, соблюдение режимов и соответствие показателей качества выполнения операций и их результатов требованиям проектной, технической и нормативной документации, распространяющейся на данный этап работ.

Результаты операционного контроля следует фиксировать в общем журнале работ или специальном журнале по отдельным видам работ, форма которых приведена в [6].

12.2.2 Контролю подлежат скрытые виды работ на каждом этапе строительства с составлением акта освидетельствования скрытых работ согласно [6] (см. приложение 3).

12.2.3 Операционный контроль следует проводить визуально, а также инструментально с помощью линейки по ГОСТ 427 или рулетки по ГОСТ 7502 в соответствии с приложением А.

12.2.4 В процессе монтажа крыши с кровлей из битумной черепицы операционному контролю подлежат следующие виды работ:

- устройство пароизоляционного слоя;
- устройство теплоизоляционного слоя;
- устройство ветрозащитного слоя;
- устройство обрешетки и контробрешетки, карнизной доски и сплошного основания, подкладочного ковра (при наличии);
- монтаж вентиляционной сетки, капельника, водоотводящих желобков над препятствиями, планок карниза, фартуков обхода труб;
- монтаж битумной черепицы;
- монтаж ендовы, конька, фронтонного свеса, планки примыкания;
- монтаж внешнего водоотвода и систем безопасности (при наличии).

## 12.3 Оценка соответствия выполненных работ по монтажу кровли из битумной черепицы

12.3.1 Оценку соответствия выполненных работ требованиям проектной документации выполняют путем документарной проверки исполнительной документации на полноту сведений в представленных материалах:

- документации, подтверждающей осуществление входного контроля применяемых строительных материалов и изделий;
- актов приемки основания (несущих конструкций);
- актов, оформляемых в ходе освидетельствования скрытых работ и ответственных конструкций;
- общего журнала работ.

12.3.2 Оценку соответствия выполненных работ требованиям нормативной документации проводят в ходе документарной проверки в случае изменений в проекте, внесенных после начала работ.

12.3.3 Результат оценки соответствия кровельных работ требованиям проектной документации следует оформлять актом в соответствии с требованиями СП 48.13330.2019 (пункт 7.3).

12.3.4 Карта контроля выполнения требований настоящего стандарта приведена в приложении А.

## 13 Требования охраны труда

13.1 Выполнение работ на высоте следует осуществлять с учетом правил по охране труда [1]—[4].

13.2 При выполнении кровельных работ рекомендуется использование строительных лесов, в том числе подвесных, установленных по всему периметру кровли или в местах выполнения кровельных работ. Ограждения лесов должны быть выше уровня поверхности кровли не менее чем на 1,1 м. Для предотвращения падения с высоты инструментов и кровельных материалов ограждения лесов должны иметь защитную сетку.

13.3 Работу с битумной черепицей следует выполнять в специальной обуви на мягкой плоской подошве, в защитных перчатках и спецодежде; работу с материалами основания и металлическими элементами — в защитных очках. Проход под материалами при их перемещении запрещен.

13.4 Подъем материалов на крышу и выполнение кровельных работ при скорости ветра свыше 15 м/с производить запрещено.

**Приложение А  
(обязательное)**

**Карта контроля выполнения требований настоящего стандарта**

Таблица А.1

| Элемент контроля   | Требования, предъявляемые при выполнении работ  | Способ проверки соответствия                                | Результат  |                         | Примечания |
|--|---|---|--|-------------------------|------------|
|  |   |   | Норма  | Соответствие («+», «-») |            |
| <b>1 Подготовительные работы</b>   |   |   |  |                         |            |
| 1.1 Проектная документация   | Проверка наличия комплекта проектной документации (12.1.2)  | Документарный   | Наличие комплекта документов в соответствии с СП 48.13330.2019 (пункт 5.4)   |                         |            |
| 1.2 Журнал входного учета и контроля качества получаемых деталей, материалов, конструкций и оборудования | Проверка наличия журнала входного учета и контроля качества получаемых деталей, материалов, конструкций и оборудования (12.1.8) | Документарный   | Наличие журнала входного учета и контроля качества получаемых деталей, материалов, конструкций и оборудования (12.1.9) |                         |            |
| 1.3 Общий или специальный журнал работ   | Проверка наличия общего или специального журнала работ (12.2.1)   | Документарный   | Наличие общего журнала работ, оформленного в соответствии с требованиями [6]   |                         |            |
| <b>2 Входной контроль применяемых материалов</b>   |   |   |  |                         |            |
| 2.1 Пиломатериалы  | Проверка соответствия сортности пиломатериалов по ГОСТ 8486   | Визуальный, инструментальный (влажность, геометрия изделия) | Отсутствие дефектов согласно требованиям ГОСТ 8486—86 (раздел 2)   |                         |            |
| 2.2 Изоляционные материалы   | Наличие паспорта продукции  | Документарный   | Соответствие технических характеристик продукции проектной документации  |                         |            |
| 2.3 Битумная черепица  | Проверка на соответствие заявленных технических характеристик стик проектной документации                                       | Визуальный, документарный                                   | Отсутствие видимых дефектов, соответствие указанных параметров проектной документации                                  |                         |            |

| Элемент контроля                           | Требования, предъявляемые при выполнении работ  | Способ проверки соответствия | Результат   |                         | Примечания                                      |
|--|---|------------------------------|---|-------------------------|---|
|  |   |                              | Норма   | Соответствие («+», «-») |   |
| <b>3 Операционный контроль</b>             |   |                              |   |                         |   |
| 3.1 Пароизоляционный слой                  | Контроль монтажа пароизоляционного слоя (соответствие требованиям 6.1.1, 6.1.2, 6.1.6)  | Визуальный                   | Стыки и примыкания к вертикальным поверхностям проклеены ровно, пароизоляционный материал расположен маркировкой в сторону помещения, отсутствуют складки по стыку и расхождение полотен.<br>Наличие акта освидетельствования скрытых работ |                         | Оформляют акт освидетельствования скрытых работ |
|  | Соответствие требованиям 6.1.5  | Инструментальный             | Нахлест полотен пароизоляционного материала — 100 мм  |                         |   |
| 3.2 Теплоизоляционный слой                 | Контроль монтажа теплоизоляционного слоя (соответствие требованиям 6.2.2, 6.2.3, 6.2.7) | Визуальный                   | Отсутствие зазоров между плитами или матами, плотное прилегание к конструкциям, швы расположены вразбежку   |                         |   |
| 3.3 Подкровельный ветрозащитный слой       | Контроль монтажа подкровельного ветрозащитного слоя (соответствие требованиям 6.3.2)    | Визуальный                   | Слой непрерывный (сплошной) на всей площади изолированной поверхности. Материал расположен маркировкой на улицу   |                         |   |
|  | Проверка выполнения нахлеста (соответствие требованиям 6.2.3)                           | Инструментальный             | Нахлест полотен не менее 100 мм   |                         |   |
| 3.4 Контроль решетки (при наличии)         | Соответствие требованиям 7.1  | Инструментальный             | Высота бруска контролрешетки 50 мм  |                         |   |
| 3.5 Основание из ОСП или ФСФ (при наличии) | Контроль монтажа основания  | Визуальный                   | Плиты установлены вразбежку, с зазором между плитами — 3—5 мм, перепады по высоте между плитами — не более 2 мм   |                         | Запись в журнале производства работ             |
| 3.6 Подкладочный (водозащитный) ковер      | Соответствие требованиям 7.3.1  | Инструментальный             | Продольный нахлест 100 мм, поперечный — 200 мм  |                         |   |

Окончание таблицы А.1

| Элемент контроля                          | Требования, предъявляемые при выполнении работ                       | Способ проверки соответствия | Результат   |                         | Примечания                          |  |
|---|--|------------------------------|---|-------------------------|-------------------------------------|--|
|   |  |                              | Норма   | Соответствие («+», «-») |                                     |  |
| 3.7 Карнизный свес                        | Соответствие требованиям 7.4.1                                       | Инструментальный             | Линия карниза ровная по горизонтали, отклонение не больше 1—1,5 мм на 1 м длины карниза   |                         | Запись в журнале производства работ |  |
| 3.8 Торцевая (фронтонная) планка          | Соответствие требованиям 7.4.2                                       | Визуальный, инструментальный | Торцевая (фронтонная) планка смонтирована поверх подкладочного слоя с нахлестом 30—50 мм. Шаг крепежа — 120—150 мм, в местах нахлеста — 20—30 мм  |                         |                                     |  |
| 3.9 Рядовое кровельное покрытие           | Соответствие требованиям 8.1.7                                       | Визуальный                   | Листы прибиты и проклеены ровно. Шляпки гвоздей находятся в одной плоскости с поверхностью битумной черепицы, отсутствуют потеки битумной мастики |                         |                                     |  |
| 3.10 Ендова (при наличии)                 | Соответствие требованиям 9.1.2                                       | Визуальный, инструментальный | Гвозди прибиты на расстоянии не ближе 30 см от центра оси ендовы  |                         |                                     |  |
| 3.11 Конек                                | Соответствие требованиям 9.2.2                                       | Визуальный, инструментальный | Каждый лист битумной черепицы закреплен четырьмя гвоздями, нахлест не менее 30—50 мм, отсутствуют потеки мастики                                  |                         |                                     |  |
| 3.12 Установка мансардного окна           | Контроль установки мансардного окна (соответствие требованиям 9.5)   | Визуальный, инструментальный | Мансардное окно установлено ровно   |                         |                                     |  |
| 3.13 Внешний водоотвод                    | Контроль монтажа внешнего водоотвода (соответствие требованиям 10.3) | Визуальный, инструментальный | Наличие уклона не менее 3 мм на 1 пог. м, шаг карнизных крюков — не менее 600 мм  |                         |                                     |  |
| 4 Заключительные работы                   |  |                              |   |                         |                                     |  |
| 4.1 Оценка соответствия выполненных работ | Соответствие проекту и требованиям 12.3                              | Документарный                | Наличие исполнительной документации   |                         |                                     |  |

### Библиография

- [1] Правила по охране труда при работе на высоте (утверждены Приказом Министерства труда и социальной защиты Российской Федерации от 16 ноября 2020 г. № 782н)
- [2] Правила по охране труда при строительстве, реконструкции и ремонте (утверждены Приказом Министерства труда и социальной защиты Российской Федерации от 11 декабря 2020 г. № 883н)
- [3] Правила по охране труда при погрузочно-разгрузочных работах и размещении грузов (утверждены Приказом Министерства труда и социальной защиты Российской Федерации от 28 октября 2020 г. № 753н)
- [4] Правила по охране труда при работе с инструментом и приспособлениями (утверждены Приказом Министерства труда и социальной защиты Российской Федерации от 27 ноября 2020 г. № 835н)
- [5] РД 11-02-2006 Требования к составу и порядку ведения исполнительной документации при строительстве, реконструкции, капитальном ремонте объектов капитального строительства и требования, предъявляемые к актам освидетельствования работ, конструкций, участков сетей инженерно-технического обеспечения
- [6] РД 11-05-2007 Порядок ведения общего и (или) специального журнала учета выполнения работ при строительстве, реконструкции, капитальном ремонте объектов капитального строительства

---

УДК 692.415.001.4:006.354

ОКС 91.100.99

Ключевые слова: битумная черепица, кровельные работы, строительство

---

Редактор *З.А. Лиманская*  
Технический редактор *В.Н. Прусакова*  
Корректор *И.А. Королева*  
Компьютерная верстка *Е.А. Кондрашовой*

Сдано в набор 09.09.2022. Подписано в печать 28.09.2022. Формат 60×84%. Гарнитура Ариал.  
Усл. печ. л. 4,65. Уч.-изд. л. 4,18.

Подготовлено на основе электронной версии, предоставленной разработчиком стандарта

---

Создано в единичном исполнении в ФГБУ «РСТ»  
для комплектования Федерального информационного фонда стандартов,  
117418 Москва, Нахимовский пр-т, д. 31, к. 2.  
[www.gostinfo.ru](http://www.gostinfo.ru) [info@gostinfo.ru](mailto:info@gostinfo.ru)