
ФЕДЕРАЛЬНОЕ АГЕНТСТВО
ПО ТЕХНИЧЕСКОМУ РЕГУЛИРОВАНИЮ И МЕТРОЛОГИИ



НАЦИОНАЛЬНЫЙ
СТАНДАРТ
РОССИЙСКОЙ
ФЕДЕРАЦИИ

ГОСТ Р
70064.3—
2022
(ИСО 16890-3:2016)

ФИЛЬТРЫ ОЧИСТКИ ВОЗДУХА ОБЩЕГО НАЗНАЧЕНИЯ

Часть 3

Определение зависимости пылездерживающей
способности и перепада давления
от массы уловленной контрольной пыли

(ISO 16890-3:2016, MOD)

Издание официальное

Москва
Российский институт стандартизации
2022

Предисловие

1 ПОДГОТОВЛЕН Закрытым акционерным обществом «Научно-исследовательский центр контроля и диагностики технических систем» (ЗАО «НИЦ КД») на основе собственного перевода на русский язык англоязычной версии стандарта, указанного в пункте 4

2 ВНЕСЕН Техническим комитетом по стандартизации ТК 061 «Вентиляция и кондиционирование»

3 УТВЕРЖДЕН И ВВЕДЕН В ДЕЙСТВИЕ Приказом Федерального агентства по техническому регулированию и метрологии от 12 сентября 2022 г. № 919-ст

4 Настоящий стандарт является модифицированным по отношению к международному стандарту ИСО 16890-3:2016 «Фильтры очистки воздуха общего назначения. Часть 3. Определение зависимости пылезастывающей способности и перепада давления от массы уловленной контрольной пыли» (ISO 16890-3:2016 «Air filters for general ventilation — Part 3: Determination of the gravimetric efficiency and the air flow resistance versus the mass of test dust captured», MOD) путем внесения технических отклонений, объяснение которых приведено во введении к настоящему стандарту.

Сведения о соответствии ссылочных национальных стандартов международным стандартам, использованным в качестве ссылочных в примененном международном стандарте, приведены в дополнительном приложении ДА

5 ВВЕДЕН ВПЕРВЫЕ

Правила применения настоящего стандарта установлены в статье 26 Федерального закона от 29 июня 2015 г. № 162-ФЗ «О стандартизации в Российской Федерации». Информация об изменениях к настоящему стандарту публикуется в ежегодном (по состоянию на 1 января текущего года) информационном указателе «Национальные стандарты», а официальный текст изменений и поправок — в ежемесячном информационном указателе «Национальные стандарты». В случае пересмотра (замены) или отмены настоящего стандарта соответствующее уведомление будет опубликовано в ближайшем выпуске ежемесячного информационного указателя «Национальные стандарты». Соответствующая информация, уведомление и тексты размещаются также в информационной системе общего пользования — на официальном сайте Федерального агентства по техническому регулированию и метрологии в сети Интернет (www.rst.gov.ru)

© ISO, 2016

© Оформление. ФГБУ «РСТ», 2022

Настоящий стандарт не может быть полностью или частично воспроизведен, тиражирован и распространен в качестве официального издания без разрешения Федерального агентства по техническому регулированию и метрологии

Содержание

1 Область применения	1
2 Нормативные ссылки	1
3 Термины и определения	2
4 Обозначения и сокращения	4
5 Общие требования к испытываемому фильтрующему элементу	4
6 Контрольная пыль	5
7 Испытательное оборудование	5
8 Приемочные испытания испытательного стенда и испытательного оборудования	8
9 Порядок испытаний при подаче пыли	9
10 Представление результатов испытаний	11
Приложение А (справочное) Вычисление перепада давления	17
Приложение ДА (справочное) Сведения о соответствии ссылочных национальных стандартов международным стандартам, использованным в качестве ссылочных в примененном международном стандарте	18
Библиография	19

Введение

Воздействие взвешенных в воздухе частиц (PM) на здоровье человека широко изучается в течение нескольких последних десятилетий. Результаты исследований показывают, что тонкодисперсная пыль может представлять серьезную опасность для здоровья, способствуя развитию или даже являясь причиной респираторных и сердечно-сосудистых заболеваний. В соответствии с размером частицы делят на различные группы. Наиболее важными из них являются группы PM₁₀, PM_{2,5} и PM₁. Агентство по охране окружающей среды США (EPA), Всемирная организация здравоохранения (ВОЗ) и Европейский союз определяют PM₁₀ как частицы, проходящие через селективное входное отверстие устройства отбора проб, обеспечивающее отсеивание частиц с аэродинамическим диаметром менее 10 мкм с эффективностью 50 %. PM_{2,5} и PM₁ определяют аналогичным образом. Однако это определение не является точным, если отсутствует информация о методе отбора проб и входном воздуховоде устройства отбора проб с точно известной кривой разделения. Для Европы эталонный метод отбора проб и определения PM₁₀ установлен в [1]. Принцип измерений основан на отборе фракции частиц PM₁₀, содержащихся в воздухе, на фильтр и дальнейшем гравиметрическом определении массы (см. [2]).

В связи с тем, что точное определение PM₁₀, PM_{2,5} и PM₁ является довольно трудоемким и требует проведения непростых измерений, такие общественные организации, как Агентство по охране окружающей среды США или Федеральное агентство по охране окружающей среды Германии, чаще используют в публикациях более простое обозначение PM₁₀, как фракции частиц размером не более 10 мкм. Подобное отклонение от вышеупомянутого «официального» определения не оказывает существенного влияния на эффективность улавливания частиц фильтрующим элементом, и в стандартах серии ГОСТ Р 70064 применено упрощенное определение фракций частиц PM₁₀, PM_{2,5} и PM₁.

В стандартах серии ГОСТ Р 70064 под взвешенными частицами следует понимать долю аэрозольных частиц (частиц жидкости и твердых частиц) определенного размера, взвешенных в воздухе. Эффективность улавливания фильтром очистки воздуха частиц с оптическим диаметром от 0,3 до x мкм обозначают как ePM_x. В таблице 1 приведены диапазоны размеров частиц и соответствующие им значения эффективности улавливания.

Т а б л и ц а 1 — Диапазоны оптического диаметра частиц для определения эффективности улавливания, ePM_x

Эффективность	Диапазон размеров, мкм
ePM ₁₀	0,3 ≤ x ≤ 10
ePM _{2,5}	0,3 ≤ x ≤ 2,5
ePM ₁	0,3 ≤ x ≤ 1

Фильтры очистки воздуха общего назначения широко применяют в системах отопления, вентиляции и кондиционирования зданий. В этом случае фильтры очистки воздуха значительно влияют на качество воздуха в замкнутом помещении и, таким образом, на здоровье людей, понижая содержание взвешенных частиц. Для выбора фильтров правильного типа инженеры-конструкторы и инженерно-технические работники должны иметь в своем распоряжении охарактеризованный универсальный метод испытаний и классификации фильтров очистки воздуха в соответствии с их эффективностью, а главным образом, эффективностью улавливания взвешенных в воздухе частиц для устранения барьеров в международной торговле и производстве. В действующих в настоящее время национальных стандартах установлены совершенно другие методы испытаний и классификации, которые не дают сопоставимых результатов, что мешает вывести на международный рынок универсальные изделия. Кроме того, применяемые в настоящее время отраслевые стандарты имеют известные ограничения, так как при их применении получают результаты, которые, как правило, значительно отличаются от характеристик фильтра при эксплуатации, то есть происходит завышение значений эффективности улавливания частиц для многих изделий.

В стандартах серии ГОСТ Р 70064 установлен новый подход к системе классификации, обеспечивающий получение более точных и достоверных результатов по сравнению с результатами, получаемыми методами, установленными в существующих стандартах.

В стандартах серии ГОСТ Р 70064 описаны испытательное оборудование, материалы, технические характеристики, требования, порядок приемочных испытаний и методики для получения в условиях лаборатории данных о технических характеристиках фильтров и их классификации на основе

определенной фракционной эффективности, преобразованной для классификации в эффективность улавливания взвешенных частиц (ePM).

В соответствии с положениями стандартов серии *ГОСТ Р 70064* фильтроэлементы фильтров очистки воздуха оценивают в лаборатории по их способности улавливать аэрозольные частицы, выраженной через значения эффективности улавливания ePM_1 , $ePM_{2,5}$ и ePM_{10} . Далее фильтроэлементы могут быть классифицированы в соответствии с процедурами, установленными в настоящем стандарте. Зависимость эффективности улавливания взвешенных в воздухе частиц от размера частиц в диапазоне от 0,3 до 10 мкм для незагруженного и предварительно не подготовленного фильтроэлемента определяют по *ГОСТ Р 70064.2*. После первоначального испытания по определению эффективности улавливания взвешенных в воздухе частиц фильтроэлемент кондиционируют по методике, установленной в *ГОСТ Р 70064.4*, и испытание по определению эффективности улавливания взвешенных в воздухе частиц повторяют на подготовленном фильтроэлементе. Это необходимо для получения информации о наличии и интенсивности процесса электростатического уноса частиц с испытуемого фильтроэлемента. Среднюю эффективность фильтра определяют путем вычисления среднего между его начальной эффективностью и эффективностью после кондиционирования для каждого диапазона размеров частиц. Значение средней эффективности используют для вычисления ePM_x , получаемых взвешиванием средних значений для стандартизованного и нормализованного распределения частиц по размерам соответствующей фракции аэрозольных частиц. При сравнении фильтров, испытанных в соответствии со стандартами серии *ГОСТ Р 70064*, значения фракционной эффективности всегда сравнивают для одного и того же диапазона размеров частиц, то есть одной группы по классификации в соответствии с ePM_x (то есть ePM_1 фильтра А с ePM_1 фильтра В). Пылеемкость и начальную пылезадерживающую способность фильтрующего элемента определяют в соответствии с *ГОСТ Р 70064.3*.

В настоящий стандарт по отношению к международному стандарту ИСО 16890-3:2016 внесены следующие изменения:

- определения терминов по *ИСО 29464:2011* заменены на соответствующие им определения терминов по *ГОСТ Р ЕН 14799*;
- из раздела «Обозначения и сокращения» исключены сокращения, не применяемые по тексту стандарта;
- нормативная ссылка на ИСО 15957 «Аэрозоли (пыль) контрольные для оценки оборудования по очистке воздуха», ограничивающая область применения испытаний фильтрующих элементов, заменена на библиографическую;
- из раздела «Библиография» исключены позиции, ссылки на которые отсутствуют в основной части ИСО 16890-3:2016.

ФИЛЬТРЫ ОЧИСТКИ ВОЗДУХА ОБЩЕГО НАЗНАЧЕНИЯ

Часть 3

Определение зависимости пылезадерживающей способности
и перепада давления от массы уловленной контрольной пыли

Air filters for general ventilation. Part 3. Determination of the gravimetric efficiency and the air flow resistance versus the mass of test dust captured

Дата введения — 2023—01—01

1 Область применения

Настоящий стандарт устанавливает испытательное оборудование и методики испытаний для определения пылезадерживающей способности и перепада давления фильтров очистки воздуха общего назначения.

Настоящий стандарт предназначен для применения вместе с *ГОСТ Р 70064.1*, *ГОСТ Р 70064.2* и *ГОСТ Р 70064.4*.

Метод испытаний, установленный в настоящем стандарте, применим при расходе воздуха в испытательном стенде с номинальной площадью поперечного сечения 610 × 610 мм в диапазоне от 0,25 до 1,5 м³/с.

Все стандарты серии *ГОСТ Р 70064* применяют для фильтров очистки воздуха общего назначения, имеющих эффективность e_{PM_1} не более 99 % и $e_{PM_{10}}$ более 20 % при проведении испытаний в соответствии с процедурами, установленными в стандартах серии *ГОСТ Р 70064*.

Фильтрующие элементы с более высокой начальной эффективностью оценивают с применением других подходящих методов испытаний (см. *ГОСТ Р ЕН 1822-1* — *ГОСТ Р ЕН 1822-5*).

Фильтроэлементы, применяемые в переносных комнатных воздухоочистителях, не входят в область применения настоящего стандарта.

Результаты испытаний, полученные в соответствии с *ГОСТ Р 70064* (все части), сами по себе не могут быть применены для количественного предсказания характеристик эффективности и срока службы фильтрующих элементов в условиях их эксплуатации.

2 Нормативные ссылки

В настоящем стандарте использованы нормативные ссылки на следующие стандарты:

ГОСТ Р 70064.1 (ИСО 16890-1:2016), Фильтры очистки воздуха общего назначения — Часть 1. Технические характеристики, требования и система классификации, основанная на эффективности улавливания взвешенных частиц (e_{PM})

ГОСТ Р 70064.2—2022 (ИСО 16890-2:2016), Фильтры очистки воздуха общего назначения — Часть 2. Определение фракционной эффективности и перепада давления

ГОСТ Р 70064.4 (ИСО 16890-4:2016), Фильтры очистки воздуха общего назначения — Часть 4. Метод кондиционирования для определения минимальной фракционной эффективности

ГОСТ Р ЕН 1822-1 *Высокоэффективные фильтры очистки воздуха EPA, HEPA и ULPA. Часть 1. Классификация, методы испытаний, маркировка*

ГОСТ Р ЕН 1822-2 *Высокоэффективные фильтры очистки воздуха EPA, HEPA и ULPA. Часть 2. Генерирование аэрозолей, испытательное оборудование, статистика счета частиц*

ГОСТ Р ЕН 1822-3 *Высокоэффективные фильтры очистки воздуха EPA, HEPA и ULPA. Часть 3. Испытания плоского фильтрующего материала*

ГОСТ Р ЕН 1822-4 *Высокоэффективные фильтры очистки воздуха EPA, HEPA и ULPA. Часть 4. Испытания фильтров на утечку (метод сканирования)*

ГОСТ Р ЕН 1822-5 *Высокоэффективные фильтры очистки воздуха EPA, HEPA и ULPA. Часть 5. Определение эффективности фильтрующих элементов*

ГОСТ Р ЕН 14799 *Фильтры воздушные для общей очистки воздуха. Термины и определения*

Примечание — При пользовании настоящим стандартом целесообразно проверить действие ссылочных стандартов в информационной системе общего пользования — на официальном сайте Федерального агентства по техническому регулированию и метрологии в сети Интернет или по ежегодному информационному указателю «Национальные стандарты», который опубликован по состоянию на 1 января текущего года, и по выпускам ежемесячного информационного указателя «Национальные стандарты» за текущий год. Если заменен ссылочный стандарт, на который дана недатированная ссылка, то рекомендуется использовать действующую версию этого стандарта с учетом всех внесенных в данную версию изменений. Если заменен ссылочный стандарт, на который дана датированная ссылка, то рекомендуется использовать версию этого стандарта с указанным выше годом утверждения (принятия). Если после утверждения настоящего стандарта в ссылочный стандарт, на который дана датированная ссылка, внесено изменение, затрагивающее положение, на которое дана ссылка, то это положение рекомендуется применять без учета данного изменения. Если ссылочный стандарт отменен без замены, то положение, в котором дана ссылка на него, рекомендуется применять в части, не затрагивающей эту ссылку.

3 Термины и определения

В настоящем стандарте применены следующие термины с соответствующими определениями.

3.1 Расход воздуха и перепад давления

3.1.1 **расход воздуха** (air flow rate): Объем воздуха, проходящего через фильтр в единицу времени.

3.1.2 **номинальный расход воздуха** (nominal air flow rate): Расход воздуха, заданный изготовителем фильтра.

3.1.3 **фронтальная скорость на фильтре** (filter face velocity): Значение, получаемое в результате деления расхода воздуха на площадь входного сечения фильтра.

Примечание — Фронтальную скорость выражают в м/с.

3.1.4 **сопротивление потоку воздуха (перепад давления)** (resistance to air flow): Разность давлений между двумя точками аэродинамической системы при заданных условиях, в первую очередь разность давлений до и после фильтроэлемента.

Примечание — Перепад давления выражают в Па.

3.1.5 **рекомендуемый предельный [конечный] перепад давления** (recommended final resistance to air flow): Максимальный рабочий *перепад давления* на фильтре, рекомендуемый изготовителем.

3.1.6 **предельный [конечный] перепад давления** (final resistance to air flow): *Перепад давления*, вплоть до которого измеряют характеристики фильтрующего элемента для определения *средней пылезадерживающей способности* и пылеемкости.

Примечание — Конечный перепад давления выражают в Па.

3.1.7 **начальный перепад давления** (initial resistance to air flow): *Перепад давления* на чистом фильтре, измеренный при заданном *расходе воздуха*.

Примечание — Начальный перепад давления выражают в Па.

3.1.8 **контрольный воздух** (test air): Воздух, используемый при испытаниях.

3.2 Испытуемый фильтрующий элемент

3.2.1 **испытуемый фильтрующий элемент** (test device): *Фильтрующий элемент*, подлежащий испытаниям.

3.2.2 фильтрующий элемент (filter element): Конструкция, состоящая из фильтрующего материала, его рамы и стыковочных устройств для его размещения в корпусе фильтра.

3.2.3 выше по потоку (от испытываемого фильтра) (upstream, U/S): Область исследуемой системы, через которую проходит поток воздуха перед тем, как попасть в испытываемый фильтрующий элемент.

3.2.4 ниже по потоку (от испытываемого фильтра) (downstream, D/S): Участок или область исследуемой системы, в которую попадает поток воздуха, покидая испытываемый фильтрующий элемент.

3.2.5 фильтр грубой очистки (coarse filter): Фильтр с эффективностью улавливания взвешенных в воздухе частиц размером менее 10 мкм (PM₁₀) менее 50 %.

3.2.6 фильтр тонкой очистки (fine filter): Фильтр с эффективностью улавливания взвешенных в воздухе частиц размером менее 10 мкм (PM₁₀) не менее 50 %.

3.2.7 финишный фильтр (final filter): Фильтр очистки воздуха, используемый для улавливания *контрольной пыли*, прошедшей через испытываемый фильтр или унесенной с него.

3.2.8 эффективная площадь фильтрующего материала (effective filter media area): Площадь фильтрующего материала, через которую действительно проходит поток воздуха при эксплуатации фильтра.

Примечание — Эффективную площадь фильтрующего материала выражают в м².

3.2.9 скорость потока воздуха в фильтрующем материале (filter media velocity): Величина, получаемая в результате деления расхода воздуха на эффективную площадь фильтрующего материала.

Примечание — Скорость потока воздуха в фильтрующем материале выражают в м/с с точностью до трех значащих цифр.

3.3 Пылезадерживающая способность

3.3.1 пылезадерживающая способность (arrestance): Мера способности фильтра удалять стандартную контрольную пыль из воздуха, проходящего через него, при заданных условиях эксплуатации.

Примечание — Пылезадерживающую способность выражают в единицах массовой доли.

3.3.2 начальная пылезадерживающая способность (initial arrestance): Значение *пылезадерживающей способности*, определенное после первого цикла испытаний фильтра.

Примечание — Начальную пылезадерживающую способность выражают в единицах массовой доли.

3.3.3 средняя пылезадерживающая способность (average arrestance): Отношение массы всей *контрольной пыли*, задержанной фильтром, к массе всей пыли, поданной на фильтр вплоть до достижения конечного перепада давления.

3.3.4 пылеемкость (test dust capacity): Масса *контрольной пыли*, задержанной фильтром вплоть до достижения на нем конечного перепада давления.

3.3.5 контрольная пыль (loading dust): Специальным образом подготовленная синтетическая пыль, предназначенная для определения пылезадерживающей способности и пылеемкости фильтров очистки воздуха.

3.3.6 размер частицы (particle size) Геометрический диаметр (эквивалентный сферический, оптический или аэродинамический в зависимости от условий применения) аэрозольных частиц.

3.4 Другие термины и определения

3.4.1

высокоэффективный фильтр очистки воздуха; HEPA-фильтр (HEPA filter): Фильтр очистки воздуха высокой эффективности, соответствующий требованиям к фильтрам классов от H13 до H14. [Адаптировано из ГОСТ Р ЕН 14799—2013, статья 3.8.6.3]

3.4.2 опорный фильтрующий элемент (reference device): Первичный фильтрующий элемент с точно определенными характеристиками, применяемый в качестве эталона сравнения при калибровке вторичных фильтрующих элементов.

3.4.3 площадь лицевой поверхности фильтра (filter face area): Площадь внутреннего поперечного сечения секции испытательного стенда непосредственно *выше по потоку* от испытываемого фильтрующего элемента.

Примечание — Номинальная площадь лицевой поверхности фильтра составляет 0,61 м × 0,61 м = 0,37 м².

4 Обозначения и сокращения

A	— пылезадерживающая способность, %;
A_j	— пылезадерживающая способность в цикле подачи пыли « j », %;
A_m	— средняя пылезадерживающая способность при испытаниях до конечного перепада давления, %;
M_j	— масса пыли, поданной на фильтр в цикле подачи пыли « j », г;
$mean$	— среднее значение;
m_d	— масса пыли в воздуховоде после фильтра, г;
m_j	— масса пыли, прошедшей через фильтр в цикле подачи пыли « j », г;
m_{tot}	— общая масса пыли, поданной на фильтр, г;
m_1	— масса финишного фильтра до подачи пыли, г;
m_2	— масса финишного фильтра после подачи пыли, г;
p	— давление воздуха в системе, Па;
p_a	— абсолютное давление воздуха до фильтра, кПа;
p_{sf}	— статическое давление воздуха в секции измерения расхода воздуха, кПа;
q_m	— массовый расход воздуха в секции измерения расхода воздуха, кг/с;
q_V	— объемный расход воздуха через фильтр, м ³ /с;
q_{Vf}	— объемный расход воздуха в секции измерения расхода воздуха, м ³ /с;
t	— температура воздуха выше по потоку от фильтра, °С;
t_f	— температура воздуха в секции измерения расхода воздуха, °С;
ρ	— плотность воздуха, кг/м ³ ;
φ	— относительная влажность воздуха выше по потоку от фильтра, %;
Δm	— приращение массы фильтра, г;
Δm_{ff}	— приращение массы финишного фильтра, г;
Δp	— перепад давления на фильтре, Па;
Δp_f	— перепад давления, используемый для определения расхода воздуха, Па;
$\Delta p_{1,20}$	— перепад давления при плотности воздуха 1,20 кг/м ³ , Па.

5 Общие требования к испытываемому фильтрующему элементу

5.1 Требования к испытываемому фильтрующему элементу

Конструкцией и маркировкой фильтра должна быть исключена возможность его неправильного монтажа. Конструкцией фильтра должна быть обеспечена его плотная посадка в воздуховоде, исключающая утечки вдоль внешней рамы фильтра и по контуру герметизации при соблюдении порядка монтажа.

Собранный фильтрующий элемент (фильтр с рамой) должен быть изготовлен из материала, способного выдержать обычную эксплуатацию и воздействие температуры, влажности и коррозионных сред, наиболее близких к условиям его предполагаемого применения.

Собранный фильтрующий элемент должен быть сконструирован таким образом, чтобы выдерживать механические воздействия, наиболее близкие к условиям его предполагаемого применения. Частицы пыли или волокон, попадающие из испытываемого фильтрующего элемента в поток проходящего через него воздуха, не должны быть опасными или раздражающими для людей (или приборов), подвергающихся воздействию отфильтрованного воздуха.

5.2 Установка испытываемого фильтрующего элемента

Испытуемый фильтрующий элемент устанавливают в испытательный стенд в соответствии с рекомендациями изготовителя после того, как его температура придет в равновесие с температурой окружающего воздуха и взвешивания с точностью до грамма. Если для работы фильтрующего элемента необходимы вспомогательные приспособления, то при проведении испытаний обеспечивают, чтобы применяемые вспомогательные приспособления имели такие же характеристики, что и оборудование, применяемое в реальных условиях. Испытуемый фильтрующий элемент, в сборе с его обычной рамой, устанавливают в испытательный стенд таким образом, чтобы соединения были герметичными. Плот-

ность соединений проверяют путем визуального осмотра, при котором не должны быть выявлены утечки. Если по каким-либо причинам фильтрующий элемент не может быть испытан при обычных условиях ввиду его нестандартного размера, то допускается соединение двух или нескольких фильтрующих элементов одного типа или модели, при условии, что их соединение будет герметичным. Условия работы подобных сборных конструкций следует регистрировать.

6 Контрольная пыль

Для представления результатов измерений в соответствии с *настоящим стандартом* испытания проводят с применением синтетической контрольной пыли марки L2 (см. [3]). На испытуемый фильтрующий элемент может быть подана и другая пыль, но только не для представления результатов испытаний в соответствии с *настоящим стандартом*.

Примечание — Для проведения испытаний и получения аэрозоля может быть использована другая синтетическая пыль, если будут выполнены критерии совпадения.

7 Испытательное оборудование

7.1 Испытательный стенд

Испытания проводят на испытательном стенде в соответствии с разделом 7 *ГОСТ Р 70064.2—2022*.

Подробное описание некоторых элементов установки, отсутствующее в *ГОСТ Р 70064.2—2022*, приведено далее в *настоящем стандарте*.

7.2 Смесительная диафрагма выше по потоку от испытуемого фильтрующего элемента

Измерения во всех циклах подачи пыли проводят при установленной смесительной диафрагме выше по потоку от испытуемого фильтрующего элемента.

Смесительная диафрагма состоит из диафрагмы с отверстиями (1) и пластины с отверстиями в качестве разделительной перегородки (2), как показано на рисунке 4 в *ГОСТ Р 70064.2*.

7.3 Оборудование для проведения испытаний с применением аэрозоля жидкости

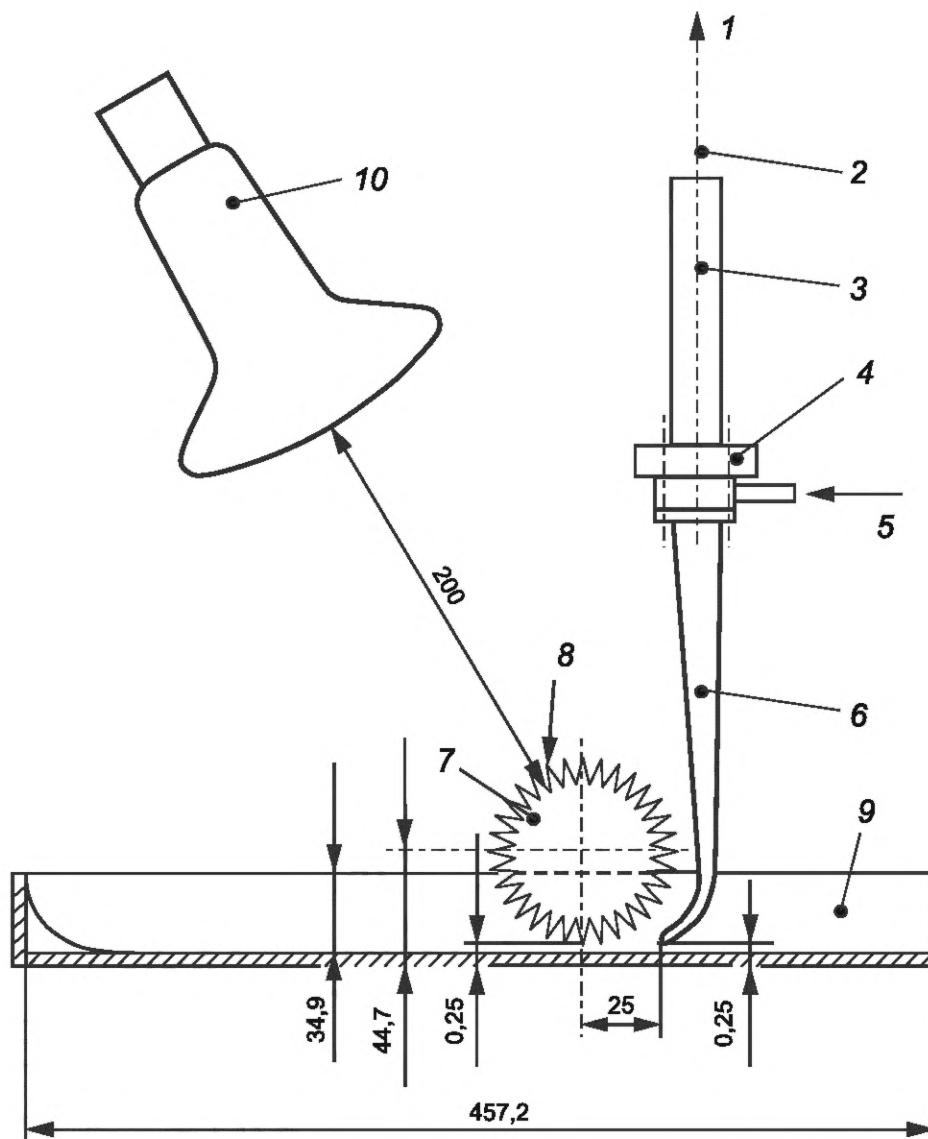
При проведении испытаний в соответствии с *настоящим стандартом* не применяют зонд для отбора проб аэрозоля ниже по потоку, зонд для отбора проб аэрозоля выше по потоку, смесительную диафрагму ниже по потоку и линию подачи аэрозоля жидкости (см. рисунок 3 в *ГОСТ Р 70064.2*).

7.4 Линия подачи пыли

Линия предназначена для подачи синтетической пыли к испытуемому фильтру с постоянной скоростью. Навеску пыли помещают в передвижной лоток, который движется с постоянной скоростью. Затем пыль захватывается зубчатым колесом и подается к щели пылезаборной трубки распылителя. Распылитель выбрасывает пыль с потоком сжатого воздуха и направляет ее в испытательный стенд по линии подачи пыли. Зонд подачи пыли должен быть помещен у входа в секцию воздуховода В (см. рисунок 3 в *ГОСТ Р 70064.2*) и быть соосным с ним.

Компрессор должен быть оборудован фильтрующей системой, обеспечивающей подачу чистого, сухого, не содержащего капли масла воздуха с температурой точки росы не более 1,7 °С. Схема и основные размеры линии подачи пыли показаны на рисунках 1 и 2. Схема линии подачи пыли с вертикально расположенной пылезаборной трубкой в качестве примера показана на рисунке 1.

Угол между пылезаборной трубкой и линией подачи пыли должен составлять 90°. В реальных ситуациях этот угол может быть меньше. Если испытания проводят при повышенном давлении воздуха в испытательном стенде, то следует принимать меры по исключению обратного тока воздуха через пылезаборную трубку, если линию подачи пыли не применяют. Тонкость распыления пыли зависит от характеристик сжатого воздуха, конструкции аспиратора и скорости потока воздуха через аспиратор. Для получения воспроизводимых результатов испытаний массовый расход пыли в линии подачи должен составлять (140 ± 14) мг/м³. Следует периодически проверять давление в клапане линии подачи воздуха по отношению к трубке Вентури, чтобы скорость потока воздуха в линии подачи пыли составляла $(6,8 \pm 0,2)$ м/с. Эти измерения следует проводить для различных перепадов давления в воздуховоде.

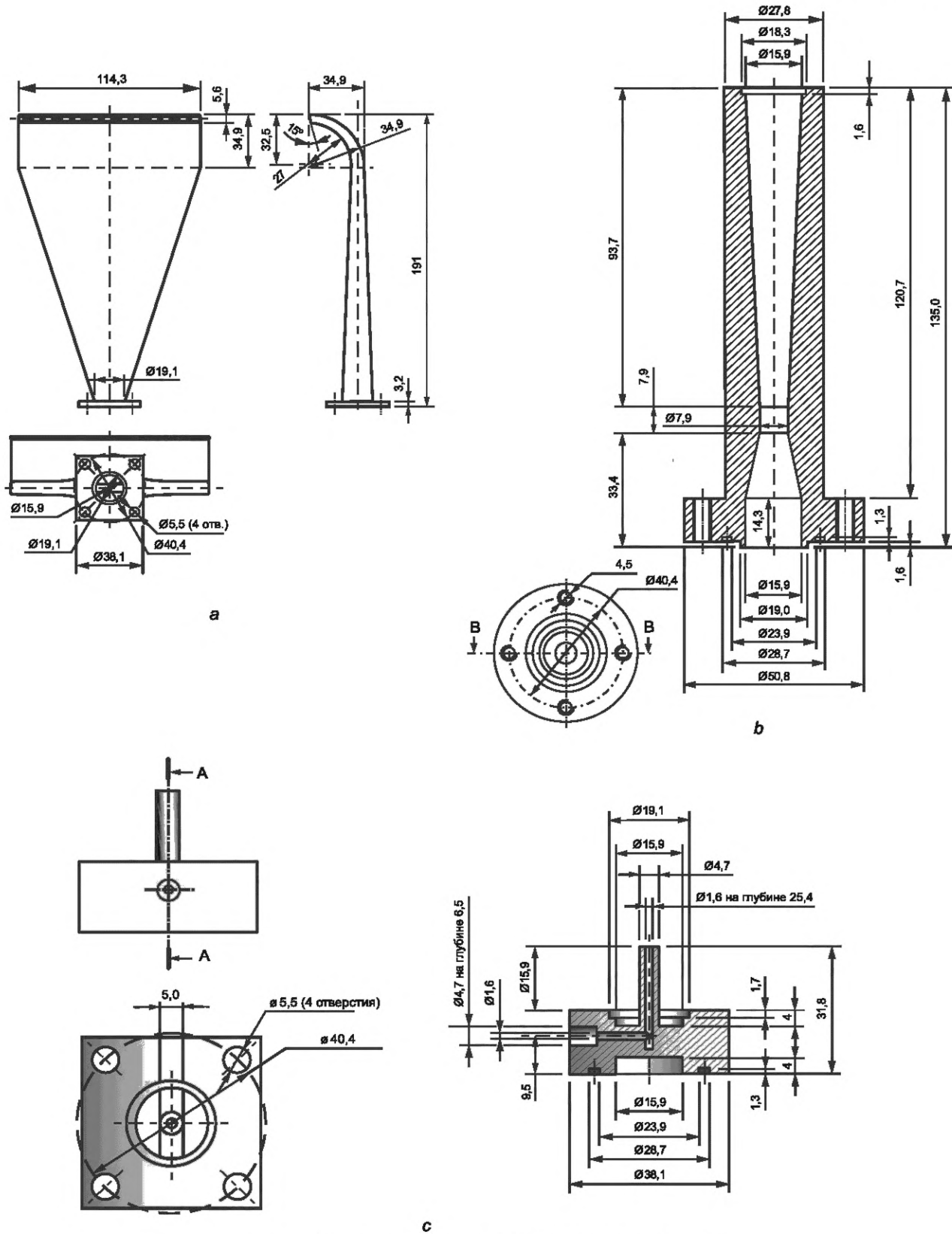


1 — линия подачи пыли (к зонду подачи пыли в испытательный стенд); 2 — тонкостенная трубка с гальваническим покрытием; 3 — трубка Вентури; 4 — эжектор; 5 — линия подачи сухого сжатого воздуха; 6 — пылезаборная трубка (конец трубки на расстоянии 0,25 мм от дна лотка с пылью); 7 — зубчатое колесо для отбора пыли (наружный диаметр 88,9 мм, длиной 114,3 мм, имеет 60 зубцов высотой 5 мм); 8 — зубец колеса; 9 — лоток с пылью; 10 — инфракрасная лампа-рефлектор мощностью 150 Вт

Примечание — Инфракрасную лампу-рефлектор применяют для обезвоживания гигроскопичной пыли для облегчения ее распыления.

Рисунок 1 — Основные размеры линии подачи пыли

Размеры в миллиметрах



Допуски: 0,8 — для целых чисел; 0,03 — для десятичных дробей
 а — пылезаборная трубка; б — трубка Вентури; с — эжектор
 Рисунок 2 — Пылезаборная трубка, трубка Вентури и эжектор

7.5 Финишный фильтр

Финишный фильтр должен улавливать любую контрольную пыль, проходящую через испытуемый фильтрующий элемент при подаче пыли.

Финишный фильтр должен улавливать 98 % подаваемой контрольной пыли и иметь эффективность ePM_{10} не менее 75 %. Конструкция финишного фильтра может быть произвольной и должна обеспечивать, чтобы за один цикл подачи пыли не происходило увеличение его массы более чем на 1 г при изменении относительной влажности воздуха.

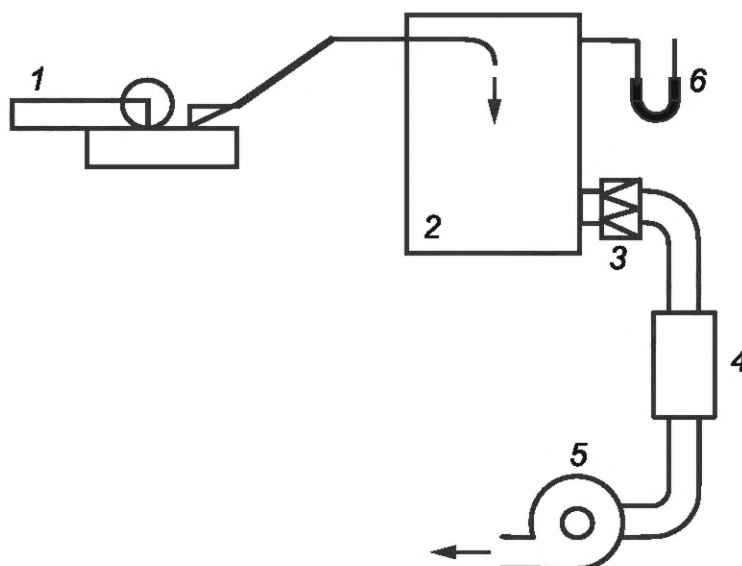
8 Приемочные испытания испытательного стенда и испытательного оборудования

8.1 Периодичность приемочных испытаний

Целью приемочных испытаний испытательного оборудования, подробно описанных в разделе 8 *ГОСТ Р 70064.2—2022*, является получение количественной оценки характеристик испытательного стенда и процедуры отбора проб, обеспечивающих достоверность измерений по определению фракционной эффективности и перепада давления. Эксплуатационные испытания необходимы для поддержания всей системы в рабочем режиме. Также могут потребоваться дополнительная очистка и техническое обслуживание, сопровождающие обычный лабораторный процесс, не описанные в разделе 8.

8.2 Расход воздуха в линии подачи пыли

Целью испытаний является определение расхода воздуха в линии подачи пыли. Трубка Вентури подвергается износу под действием пыли и сжатого воздуха, что приводит к увеличению ее внутренних размеров. Поэтому важно периодически проверять расход воздуха в линии подачи пыли. Расход должен составлять $(6,8 \pm 0,2)$ дм³/с при статическом давлении $(0,0 \pm 0,1)$ Па. Для устройств подачи пыли другой конструкции расход воздуха может быть другим, если при этом окончательные результаты испытаний будут такими же, как и при применении устройства, описанного в 7.1.3. Требуемое давление в линии подачи пыли к эжектору, необходимое для обеспечения расхода воздуха при работе с пониженным давлением в испытательном стенде до 300 Па, измеряют по схеме, показанной на рисунке 3.



1 — устройство подачи пыли; 2 — камера вместимостью не менее 0,25 м³; 3 — высокоэффективный фильтр очистки воздуха (класса H13 или более эффективного по *ГОСТ Р ЕН 1822-1*); 4 — средство измерений расхода воздуха; 5 — побудитель расхода; 6 — средство измерений перепада давления

Рисунок 3 — Схема измерения расхода воздуха в линии подачи пыли

8.3 Определение эффективности финишного фильтра

Взвешивают финишный фильтр с точностью до 0,1 г и устанавливают его в воздуховод испытательного стенда при отсутствии в нем испытуемого фильтрующего элемента. Для подачи на фильтр пыли массой 100 г следуют процедуре, установленной в 9.2.1. Извлекают и взвешивают финишный фильтр. Увеличение его массы должно составить от 2 до 100 г.

9 Порядок испытаний при подаче пыли

9.1 Процедура испытаний фильтрующего элемента

9.1.1 Подготовка испытуемого фильтрующего элемента

Испытуемый фильтрующий элемент устанавливают в испытательный стенд в соответствии с рекомендациями изготовителя после того, как его температура придет в равновесие с температурой и относительной влажностью контрольного воздуха (23 ± 5) °С и (45 ± 10) % в соответствии с 7.1.4.2 ГОСТ Р 70064.2—2022 и взвешивания с точностью до грамма. Если для работы фильтрующего элемента необходимы вспомогательные приспособления, то при проведении испытаний обеспечивают, чтобы применяемые вспомогательные приспособления имели такие же характеристики, что и оборудование, применяемое в реальных условиях. Испытуемый фильтрующий элемент в сборе с его обычной рамой устанавливают в испытательный стенд таким образом, чтобы соединения были герметичными. Плотность соединений проверяют путем визуального осмотра, при котором не должны быть выявлены утечки. Если по каким-либо причинам фильтрующий элемент не может быть испытан при обычном расходе воздуха [от 0,25 м³/с (900 м³/ч) до 1,5 м³/с (5400 м³/ч) при стандартных условиях] ввиду его нестандартного размера, то допускается соединение двух или нескольких фильтрующих элементов одного типа или модели при условии, что их соединение будет герметичным. Условия применения подобных сборных конструкций следует регистрировать.

9.1.2 Начальный перепад давления

Регистрируют начальный перепад давления при значениях расхода воздуха, составляющих 50 %, 75 %, 100 % и 125 % номинального расхода воздуха в соответствии с подразделом 9.1 ГОСТ Р 70064.2—2022. Эти значения необходимы для получения кривой зависимости перепада давления от расхода воздуха. В полученные значения перепада давления вносят поправку на плотность воздуха (приводят к плотности 1,2 кг/м³) в соответствии с приложением А.

Примечание — При определении начального перепада давления применение смесительной диафрагмы выше по потоку в соответствии с 7.1.1 может привести к получению некорректных результатов измерений из-за турбулентности потока воздуха. Значение начального перепада давления может несколько отличаться от значения, определенного ГОСТ Р 70064.2.

9.2 Подача пыли на фильтр

9.2.1 Методика подачи пыли

На фильтр непрерывно подают синтетическую контрольную пыль и выполняют последовательные измерения перепада давления. Навески пыли, взвешенные с точностью $\pm 0,1$ г, помещают в лоток устройства подачи пыли. Пыль подают на фильтр при концентрации (140 ± 14) мг/м³ до тех пор, пока не будет достигнуто значение перепада давления для данной стадии испытаний. Пылезадерживающую способность определяют после каждого добавления пыли. Перед прекращением подачи пыли, оставшуюся в лотке, сметают щеткой в направлении пылезаборной трубки так, чтобы пыль попала в поток воздуха. Следует создавать вибрацию или постукивать по пылезаборной трубке в течение 30 с. Количество поданной на фильтр пыли можно определить также взвешиванием пыли, оставшейся в лотке. Затем следует повторно подать любую синтетическую пыль в сечение канала до фильтра с помощью потока сжатого воздуха, направленного под наклоном по отношению к фильтру.

Испытание останавливают, финишный фильтр взвешивают повторно (с точностью до 0,5 г) для определения массы уловленной синтетической пыли и вычисляют пылезадерживающую способность. Всю пыль, осевшую в секциях между испытуемым фильтрующим элементом и финишным фильтром, необходимо собрать с помощью небольшой кисточки, взвесить и прибавить полученную массу к массе финишного фильтра.

После подачи 30 г пыли (или после увеличения давления на 10 Па, в зависимости от того, что произойдет раньше) вычисляют начальную пылезадерживающую способность, а после подачи допол-

нительных навесок пыли можно построить сглаженную кривую зависимости пылездерживающей способности от массы поданной пыли до достижения конечного падения давления при испытаниях.

Для фильтров с эффективностью улавливания частиц фракции PM_{10} менее 50 % конечный перепад давления составляет 200 Па, а для фильтров с эффективностью улавливания частиц фракции PM_{10} не менее 50 % — 300 Па.

Примечание — Необходимо получить и зарегистрировать пылездерживающую способность при указанных значениях конечного перепада давления, но испытание можно продолжить дальше.

Для построения сглаженной кривой зависимости пылездерживающей способности от массы поданной пыли необходимо получить пять точек, равномерно распределенных по всему диапазону массы. При этом для фильтров с низким значением начального перепада давления или для фильтра с низким скачком перепада давления при подаче пыли необходимо получить еще одну или несколько точек в начале процедуры подачи пыли, а для других фильтров может потребоваться получение дополнительных точек в конце процедуры подачи пыли для получения равномерного распределения точек (см. таблицу 2).

Таблица 2 — Параметры, измеряемые или вычисляемые в каждом цикле подачи пыли

Этап испытания	Определяемый параметр		
	Пылездерживающая способность	Пылеемкость	Перепад давления
Начальный этап, перед подачей пыли	Нет	Нет	Да
После подачи 30 г пыли или достижения перепада давления 10 Па в зависимости от того, что наступит раньше (первый цикл подачи пыли для определения пылездерживающей способности)	Да	Нет	Да
После подачи каждой новой порции пыли	Да	Нет	Да
После подачи последней порции пыли (для определения конечного перепада давления)	Да	Нет	Да

9.2.2 Вычисление пылездерживающей способности

Пылездерживающую способность следует определять после каждого цикла подачи пыли.

При достижении каждого последующего перепада давления предварительно взвешенный финишный фильтр удаляют из испытательного стенда и взвешивают. Увеличение массы финишного фильтра позволяет определить массу пыли, не уловленной испытуемым фильтрующим элементом.

Пылездерживающую способность в j -м цикле подачи пыли A_j вычисляют по формуле

$$A_j = (1 - m_j/M_j) \cdot 100 \%, \quad (1)$$

где m_j — масса пыли, прошедшей через фильтр (сумма увеличения массы финишного фильтра Δm_{ff} и массы пыли в воздуховоде после фильтра m_d);

M_j — масса пыли, поданной на фильтр в j -м цикле подачи пыли (приращение массы фильтра).

Испытания останавливают, если получена пылездерживающая способность ниже 75 % максимальной пылездерживающей способности или если получены два значения ниже 85 % максимального значения. Начальную пылездерживающую способность вычисляют после подачи первых 30 г пыли (или после достижения перепада давления 10 Па, в зависимости от того, что наступает раньше). Если испытание необходимо прекратить, то для значения пылеемкости в протоколе испытаний записывают «не применимо ввиду потери пылездерживающей способности в процессе подачи пыли».

Среднюю пылездерживающую способность вычисляют по крайней мере по пяти значениям, полученным при испытаниях. Среднюю пылездерживающую способность A_m вычисляют по формуле

$$A_m = (1/M) \cdot [M_1 \cdot A_1 + M_2 \cdot A_2 + \dots + M_n \cdot A_n], \quad (2)$$

где $M = M_1 + M_2 + \dots + M_n$ — общая масса поданной пыли;

M_1, M_2, M_n — масса порций пыли, последовательно подаваемых на фильтр до достижения конечных перепадов давления $\Delta p_1, \Delta p_2, \dots, \Delta p_n$.

Значения пылезадерживающей способности более 95 % указывают в протоколе испытаний как > 95 %. Сглаженную кривую зависимости пылезадерживающей способности от массы строят как зависимость значений пылезадерживающей способности от соответствующего среднего значения приращения массы.

9.2.3 Вычисление пылеемкости

Пылеемкость для заданного конечного перепада давления вычисляют путем умножения общей массы поданной пыли (скорректированной на потери выше по потоку от испытуемого фильтрующего элемента) на среднюю пылезадерживающую способность.

10 Представление результатов испытаний

10.1 Общие положения

Результаты испытаний следует оформлять в виде протокола по форме, установленной в настоящем стандарте. На рисунках 4 и 5 соответственно приведены форма сводного протокола испытаний и примеры отдельных страниц. Не обязательно строго придерживаться приведенной формы протокола, но протокол испытаний должен включать всю информацию в соответствии с требованиями 10.2.

10.2 Обязательные элементы протокола испытаний

Каждый протокол испытаний должен содержать информацию в соответствии с требованиями 10.2. Протоколы испытаний, не содержащие всю требуемую информацию, признают недействительными.

10.2.1 Значения величин

Значения пылезадерживающей способности округляют с точностью до целого числа (без десятичных знаков и долей). Значения перепада давления округляют до целого числа (без десятичных знаков и долей) при выражении в единицах системы СИ.

10.2.2 Общая информация об испытании

Общая информация об испытаниях (см. рисунок 4) должна включать следующие данные:

- a) об испытательной лаборатории:
 - 1) наименование испытательной лаборатории;
 - 2) адрес испытательной лаборатории и контакты;
 - 3) имя(ена) оператора(ов), проводивших испытания;
 - 4) описание метода измерений расхода воздуха;
- b) информацию об испытании:
 - 1) ссылку на настоящий стандарт;
 - 2) уникальный идентификационный номер протокола;
 - 3) дату проведения испытаний;
 - 4) информацию о том, где и как получен образец фильтрующего элемента;
- c) информацию об испытуемом фильтрующем элементе:
 - 1) наименование изготовителя (или наименование организации, реализующей изделие);
 - 2) марку и модель фильтрующего элемента в соответствии с маркировкой;
 - 3) информацию о состоянии фильтрующего элемента (например, чистый, разряженный по ГОСТ Р 70064.4, испытанный в соответствии с ГОСТ Р 70064.2, бывший в употреблении и т. д.);
 - 4) габаритные размеры (длина, ширина, толщина);
 - 5) описание принципиальной конструкции (например, карманный фильтр, батарея карманных фильтров, фильтр гофрированный ячеичковый с указанием числа и глубины ячеек);
 - 6) описание фильтрующего материала:
 - i) тип фильтрующего материала с описанием и идентификацией (например, стекловолокно АВ12, минеральное волокно 12АВ);
 - ii) цвет фильтрующего материала;
 - iii) эффективная площадь фильтрующего материала;
 - iv) тип и количество любых добавок, если это известно;
 - v) информация о наличии электростатического заряда, если это известно;
 - 7) рекомендуется (необязательно) разместить фото реального испытуемого фильтрующего элемента;
 - 8) любая другая информация описательного характера;

d) опубликованные литературные данные об испытуемом фильтрующем элементе или информация об эксплуатации, предоставленная изготовителем, при наличии;

1) начальный перепад давления на испытуемом фильтрующем элементе при заданном расходе воздуха;

2) оцененный конечный перепад давления на испытуемом фильтрующем элементе при заданном расходе воздуха;

3) начальная эффективность улавливания;

4) любые другие имеющиеся в литературе данные или предоставленные изготовителем данные об эксплуатации;

e) информацию об условиях испытаний:

1) расход воздуха при испытании;

2) температура и относительная влажность воздуха;

3) информация о применяемой контрольной пыли;

f) результаты испытаний:

1) результаты определения перепада давления при заданном расходе;

2) зависимость перепада давления от массы поданной пыли;

3) зависимость пылезадерживающей способности от массы поданной пыли.

10.2.3 Подробная информация по результатам испытаний

Подробная информация об испытаниях должна включать следующие данные:

a) результаты измерений;

1) перепад давления при каждом значении расхода воздуха следует представлять в виде таблицы (см. таблицу 3) и в виде графической зависимости перепада давления от расхода воздуха;

i) Приводимые в протоколе испытаний значения перепада давления должны относиться к плотности воздуха $1,20 \text{ кг/м}^3$. При плотности воздуха от $1,16$ до $1,24 \text{ кг/м}^3$ поправку можно не вводить. Вычисление перепада давления с учетом поправки на плотность воздуха описано в приложении А.

2) Результаты измерения пылезадерживающей способности приводят в виде таблицы (на странице протокола испытаний с общей информацией, см. таблицу 4) и в виде графической зависимости.

b) Заключительное заявление.

1) «Приведенные результаты испытания относятся только к конкретному испытуемому фильтрующему элементу при указанных условиях. Результаты определения эффективности улавливания сами по себе не могут быть использованы для количественной оценки эффективности улавливания для всех «реальных» условий применения».

ГОСТ Р 70064.3. Сводка результатов испытаний фильтра очистки воздуха			Организация, проводящая испытания Наименование Адрес Телефон		
Общие положения					
Идентификационный номер испытания		Дата проведения испытания		Оператор	
		Измерение расхода		Образец фильтрующего элемен- та получен от	
Испытуемый фильтрующий элемент					
Модель		Изготовитель		Размеры (Длина × Высота × Толщина), мм	
Тип фильтрующего материала		Эффективная площадь фильтрующего материала, м ²		Конструкция	
Электростатический заряд на фильтре/фильтрующем материале		Цвет фильтрующего материала		Клей в составе фильтрующего материала	
Состояние фильтрующего элемента: <i>(чистый/исходный, бывший в употреблении, кондиционированный в соответствии с ГОСТ Р 70064.4, испытан в соответствии с ГОСТ Р 70064.2 и т. д.)</i>					
Другая информация описательного характера					
Сводка результатов испытания					
Расход воздуха при испытании, м ³ /с		Температура воздуха при испытании, °С		Относительная влажность воздуха при испытании, %	
				Загружен пылью или кондиционирован по методике	
Результаты					
Перепад давления, Па			Результаты загрузки пылью		
Измеренный		Оцененный в начале		Начальная пыле- задерживающая способность, %	
		Оцененный по окон- чании		Средняя пылезадер- живающая способ- ность, %	
				Пылеем- кость, г	
Фото испытуемого фильтрующего элемента					
Замечания:					
Примечание — Приведенные результаты испытания относятся только к конкретному испытуемому филь- трующему элементу при указанных условиях. Результаты определения эффективности улавливания сами по себе не могут быть использованы для количественной оценки эффективности улавливания для всех «реаль- ных» условий применения.					

Рисунок 4 — Форма страницы протокола испытаний с общей информацией об испытании

Результаты испытаний фильтра очистки воздуха по ГОСТ Р 70064.3		Организация, проводящая испытания Наименование Адрес Телефон																
		Дата в формате: дд.мм.гггг																
Идентификационный номер испытания	Дата проведения испытания	Оператор																
Подробная информация об испытании																		
Перепад давления																		
<table border="1"> <thead> <tr> <th>% от заданного значения расхода</th> <th>Расход воздуха, м³/с</th> <th>Перепад давления, Па</th> </tr> </thead> <tbody> <tr> <td>50</td> <td></td> <td></td> </tr> <tr> <td>75</td> <td></td> <td></td> </tr> <tr> <td>100</td> <td></td> <td></td> </tr> <tr> <td>125</td> <td></td> <td></td> </tr> </tbody> </table>	% от заданного значения расхода	Расход воздуха, м ³ /с	Перепад давления, Па	50			75			100			125					
% от заданного значения расхода	Расход воздуха, м ³ /с	Перепад давления, Па																
50																		
75																		
100																		
125																		
<p>Примечание — Приведенные результаты испытания относятся только к конкретному испытываемому фильтрующему элементу при указанных условиях. Результаты определения эффективности улавливания сами по себе не могут быть использованы для количественной оценки эффективности улавливания для всех «реальных» условий применения.</p>																		

Рисунок 5 — Форма страницы протокола испытаний с подробной информацией о результатах испытания

Т а б л и ц а 3 — Расход воздуха и перепад давления в различных циклах подачи пыли

Расход воздуха и перепад давления после различных циклов подачи пыли по ГОСТ Р 70064.3-2022 (ИСО 16890-3:2016)											
Испытуемый фильтрующий элемент:											
Номер испытания:											
Контрольный аэрозоль:											
Расход воздуха, м ³ /с:											
Дата	Общая масса загруженной пыли m_{tot} , г	Показания расходомера			Фильтр						
		p_{sf} , кПа	Δp_f , Па	q_m , кг/с	t , °С	φ , %	p_a , кПа	ρ , кг/м ³	q_v , м ³ /с	Δp , Па	$\Delta p_{1,20}$, Па
Чистый фильтр											
дд.мм.гг											
дд.мм.гг											
дд.мм.гг											
дд.мм.гг											
дд.мм.гг											
Перепад давления на чистом фильтре пропорционален объемному расходу воздуха $(q_v)^n$, где $n =$											
Дата	Цикл подачи пыли										
дд.мм.гг											
дд.мм.гг											
дд.мм.гг											
дд.мм.гг											
дд.мм.гг											
дд.мм.гг											
дд.мм.гг											
дд.мм.гг											
дд.мм.гг											
дд.мм.гг											
дд.мм.гг											
дд.мм.гг											
дд.мм.гг											

Окончание таблицы 3

Обозначения и единицы величин			
m_{tot}	общая масса пыли, поданной на фильтр, г;	t_f	температура воздуха в секции измерения расхода воздуха, °С;
p_a	абсолютное давление воздуха до фильтра, кПа;	ρ	плотность воздуха, кг/м ³ ;
p_{sf}	статическое давление воздуха в секции измерения расхода воздуха, кПа;	φ	относительная влажность воздуха выше по потоку от фильтра, %;
q_m	массовый расход воздуха в секции измерения расхода воздуха, кг/с;	Δp	перепад давления на фильтре, Па;
q_v	объемный расход воздуха через фильтр, м ³ /с;	Δp_f	перепад давления, используемый для определения расхода воздуха, Па;
t	температура воздуха выше по потоку от фильтра, °С	$\Delta p_{1,20}$	перепад давления при плотности воздуха 1,20 кг/м ³ , Па

Т а б л и ц а 4 — Перепад давления и пылездерживающая способность в различных циклах подачи пыли

Перепад давления и пылездерживающая способность в различных циклах подачи пыли по ГОСТ Р 70064.3									
Испытуемый фильтрующий элемент									
Номер испытания									
Контрольный аэрозоль									
Расход воздуха, м ³ /с									
Дата	Δp_1 , Па	Δm , г	m_{tot} , г	Δp_2 , Па	m_1 , г	m_2 , г	Δm_{ff} , г	m_d , г	A, %
дд.мм.гг									
дд.мм.гг									
дд.мм.гг									
дд.мм.гг									
дд.мм.гг									
дд.мм.гг									
Масса испытуемого фильтрующего элемента Начальная масса испытуемого фильтрующего элемента, г Конечная масса испытуемого фильтрующего элемента, г									
Обозначения и единицы величин									
A	пылездерживающая способность, %								
m_d	масса пыли в воздуховоде после фильтра, г								
m_{tot}	общая масса пыли, поданной на фильтр, г								
m_1	масса финишного фильтра до подачи пыли, г								
m_2	масса финишного фильтра после подачи пыли, г								
Δm	приращение массы фильтра, г								
Δm_{ff}	приращение массы финишного фильтра, г								
Δp_1	перепад давления до приращения массы, Па								
Δp_2	перепад давления после приращения массы, Па								

Приложение А
(справочное)

Вычисление перепада давления

Во все значения перепада давления, полученные во время испытаний, должна быть внесена поправка на плотность воздуха 1,20 (1,1987) кг/м³ при стандартных условиях: температуре 20 °С (293 К), барометрическом давлении 101,325 кПа, относительной влажности воздуха 50 %. При плотности воздуха от 1,16 кг/м³ до 1,24 кг/м³ приведение к стандартным условиям не требуется. Все результаты измерений выражают только в единицах системы СИ.

Перепад давления на испытуемом фильтрующем элементе может быть вычислен по формулам:

$$\Delta p = c(q_V)^n, \quad (\text{A.1})$$

$$c = k \cdot \mu^{2-n} \cdot \rho^{n-1}, \quad (\text{A.2})$$

где Δp — перепад давления, Па;

k — постоянная величина;

q_V — объемный расход воздуха, м³/с;

μ — коэффициент динамической вязкости воздуха, Па · с;

n — показатель степени;

ρ — плотность воздуха, кг/м³.

Показания средств измерений расхода воздуха должны быть приведены к объемному расходу воздуха при преобладающих условиях на входе в испытуемый фильтрующий элемент. На основе значений объемного расхода воздуха и перепада давления показатель степени n в формуле (А.1) может быть определен методом наименьших квадратов. При известном показателе степени « n » значения перепада давления могут быть приведены к стандартным условиям по формуле

$$\Delta p_{1,20} = \Delta p \left(\frac{\mu_{1,20}}{\mu} \right)^{2-n} \cdot \left(\frac{\rho_{1,20}}{\rho} \right)^{n-1}, \quad (\text{A.3})$$

где величины без индекса относятся к условиям испытаний, а величины с индексом — к стандартным условиям

$$\rho_{1,20} = 1,1987 \text{ кг/м}^3;$$

$$\mu_{1,20} = 18,097 \cdot 10^{-6} \text{ Па} \cdot \text{с}.$$

Показатель степени n обычно определяют только для чистого фильтрующего элемента. В ходе цикла подачи пыли показатель n может изменяться. Поскольку нецелесообразно определять вид зависимости перепада давления от расхода воздуха после каждого цикла подачи пыли, начальное значение показателя n может быть использовано при испытаниях фильтрующего элемента. Плотность воздуха ρ (кг/м³) при температуре t , °С, барометрическом давлении p , Па, и относительной влажности воздуха φ , %, вычисляют по формуле

$$\rho = \frac{p - 0,378 p_w}{287,06(t + 273,15)}, \quad (\text{A.4})$$

где p_w — парциальное давление водяного пара в воздухе, Па, вычисляемое по формуле

$$p_w = \frac{\varphi}{100} p_{ws}, \quad (\text{A.5})$$

где p_{ws} — давление насыщенного водяного пара в воздухе, Па, при температуре t , °С, вычисляемое по формуле

$$p_{ws} = \exp \left[59,484085 - \frac{6790,4985}{t + 273,15} - 5,02802 \cdot \ln(t + 273,15) \right]. \quad (\text{A.6})$$

Коэффициент динамической вязкости μ , Па · с, при температуре t , °С, вычисляют по формуле

$$\mu = \frac{1,455 \cdot 10^{-6} (t + 273,15)^{0,5}}{1 + 110,4/(t + 273,15)}. \quad (\text{A.7})$$

Приложение ДА
(справочное)

Сведения о соответствии ссылочных национальных стандартов международным стандартам, использованным в качестве ссылочных в примененном международном стандарте

Таблица ДА.1

Обозначение ссылочного национального стандарта	Степень соответствия	Обозначение и наименование ссылочного международного стандарта
ГОСТ Р 70064.1—2022 (ИСО 16890-1:2016)	MOD	ISO 16890-1:2016 «Фильтры очистки воздуха общего назначения. Часть 1. Технические характеристики, требования и система классификации, основанная на эффективности улавливания взвешенных частиц (ePM)»
ГОСТ Р 70064.2—2022 (ИСО 16890-2:2016)	MOD	ISO 16890-2:2016 «Фильтры очистки воздуха общего назначения. Часть 2. Определение фракционной эффективности и перепада давления»
ГОСТ Р 70064.4—2022 (ИСО 16890-4:2016)	MOD	ISO 16890-4:2016 «Фильтры очистки воздуха общего назначения. Часть 4. Метод кондиционирования для определения минимальной фракционной эффективности»
<p>Примечание — В настоящей таблице использовано следующее условное обозначение степени соответствия стандартов:</p> <p>- MOD — модифицированные стандарты.</p>		

Библиография

- [1] EN 12341 *Атмосферный воздух. Стандартный гравиметрический метод измерений для определения массовой концентрации взвешенных в воздухе частиц фракций PM_{10} или $PM_{2,5}$*
- [2] *EU Council Directive 1999/30/EC of 22 April 1999*
- [3] ISO 15957:2015 *Аэрозоли (пыль) контрольные для оценки оборудования по очистке воздуха*

УДК 543.275.083:628.511:006.354

ОКС 91.140.30

Ключевые слова: испытания, фильтрующий элемент, пылездерживающая способность, пылеемкость, подача пыли

Редактор *В.Н. Шмельков*
Технический редактор *В.Н. Прусакова*
Корректор *Е.Д. Дульнева*
Компьютерная верстка *И.А. Налейкиной*

Сдано в набор 14.09.2022. Подписано в печать 23.09.2022. Формат 60×84%. Гарнитура Ариал.
Усл. печ. л. 3,26. Уч.-изд. л. 2,64.

Подготовлено на основе электронной версии, предоставленной разработчиком стандарта

Создано в единичном исполнении в ФГБУ «РСТ»
для комплектования Федерального информационного фонда стандартов,
117418 Москва, Нахимовский пр-т, д. 31, к. 2.
www.gostinfo.ru info@gostinfo.ru

