
ФЕДЕРАЛЬНОЕ АГЕНТСТВО
ПО ТЕХНИЧЕСКОМУ РЕГУЛИРОВАНИЮ И МЕТРОЛОГИИ



НАЦИОНАЛЬНЫЙ
СТАНДАРТ
РОССИЙСКОЙ
ФЕДЕРАЦИИ

ГОСТ Р
70063.2—
2022
(ISO/TS 21083-2:2019)

МАТЕРИАЛЫ ФИЛЬТРУЮЩИЕ ДЛЯ УЛАВЛИВАНИЯ НАНОЧАСТИЦ

Методика испытаний для определения эффективности
улавливания сферических наночастиц

Часть 2

Наночастицы размером в диапазоне от 3 до 30 нм

(ISO/TS 21083-2:2019, Test method to measure the efficiency of air filtration media
against spherical nanomaterials — Part 2: Size range from 3 nm to 30 nm, MOD)

Издание официальное

Москва
Российский институт стандартизации
2022

Предисловие

1 ПОДГОТОВЛЕН Закрытым акционерным обществом «Научно-исследовательский центр контроля и диагностики технических систем» (ЗАО «НИЦ КД») на основе собственного перевода на русский язык англоязычной версии документа, указанного в пункте 4

2 ВНЕСЕН Техническим комитетом по стандартизации ТК 061 «Вентиляция и кондиционирование»

3 УТВЕРЖДЕН И ВВЕДЕН В ДЕЙСТВИЕ Приказом Федерального агентства по техническому регулированию и метрологии от 14 сентября 2022 г. № 925-ст

4 Настоящий стандарт является модифицированным по отношению к международному документу ISO/TS 21083-2:2019 «Методика испытаний фильтрующих материалов для определения эффективности улавливания сферических наночастиц. Часть 2. Наночастицы размером в диапазоне от 3 до 30 нм» (ISO/TS 21083-2:2019 «Test method to measure the efficiency of air filtration media against spherical nanomaterials — Part 2: Size range from 3 nm to 30 nm», MOD) путем внесения технических отклонений, объяснение которых приведено во введении к настоящему стандарту.

Наименование настоящего стандарта изменено относительно наименования указанного международного документа для приведения в соответствие с ГОСТ Р 1.5—2012 (пункт 3.5) и увязки с наименованиями, принятыми в существующем комплексе государственных стандартов.

Сведения о соответствии ссылочных национальных стандартов международным стандартам, использованным в качестве ссылочных в примененном международном документе, приведены в дополнительном приложении ДА

5 ВВЕДЕН ВПЕРВЫЕ

Правила применения настоящего стандарта установлены в статье 26 Федерального закона от 29 июня 2015 г. № 162-ФЗ «О стандартизации в Российской Федерации». Информация об изменениях к настоящему стандарту публикуется в ежегодном (по состоянию на 1 января текущего года) информационном указателе «Национальные стандарты», а официальный текст изменений и поправок — в ежемесячном информационном указателе «Национальные стандарты». В случае пересмотра (замены) или отмены настоящего стандарта соответствующее уведомление будет опубликовано в ближайшем выпуске информационного указателя «Национальные стандарты». Соответствующая информация, уведомление и тексты размещаются также в информационной системе общего пользования — на официальном сайте Федерального агентства по техническому регулированию и метрологии в сети Интернет (www.rst.gov.ru)

© ISO, 2019

© Оформление. ФГБУ «РСТ», 2022

Настоящий стандарт не может быть полностью или частично воспроизведен, тиражирован и распространен в качестве официального издания без разрешения Федерального агентства по техническому регулированию и метрологии

Содержание

1 Область применения	1
2 Нормативные ссылки	1
3 Термины, определения, обозначения и сокращения.	2
4 Основные положения	3
5 Материалы, используемые при испытаниях.	4
6 Испытательный стенд.	5
7 Приемочные испытания испытательного стенда и другого оборудования	14
8 Методика испытаний	19
9 Техническое обслуживание оборудования.	29
10 Неопределенность измерений.	30
11 Представление результатов измерений	30
Приложение А (справочное) Технические характеристики приборов	36
Приложение В (справочное) Статистическая оценка точности измерений (в соответствии с ГОСТ Р ИСО 5725-2).	39
Приложение С (справочное) Требования безопасности при обращении с изопропиловым спиртом	42
Приложение D (справочное) Требования безопасности при обращении с источниками радиоактивного излучения	43
Приложение ДА (справочное) Сведения о соответствии ссылочных национальных, межгосударственных стандартов международным стандартам, использованным в качестве ссылочных в примененном международном стандарте.	44
Библиография	46

Введение

Нанообъекты представляют собой отдельные части материалов, у которых внешние размеры по одному, двум или трем измерениям находятся в нанодиапазоне (см. *ГОСТ ISO/TS 80004-2:2017*) и являются структурными элементами наноматериалов. Наночастицы, определяемые как частицы с хотя бы одним размером менее 100 нм, обычно обладают более высокой подвижностью по сравнению с более крупными частицами. Из-за более высокой подвижности и большей удельной площади поверхности, доступной для протекания химических реакций на поверхности, они могут представлять более высокий риск для здоровья по сравнению с крупными частицами. Таким образом, загрязнение воздуха, связанное с высоким содержанием наночастиц, может быть причиной неблагоприятного воздействия на здоровье человека и увеличения смертности (см. [1]).

В связи с повышенным интересом к наноматериалам и наночастицам все большее внимание уделяется очистке воздуха от взвешенных в нем наночастиц. Очистку воздуха от аэрозолей применяют в различных областях, таких как контроль загрязнения воздуха, сокращение выбросов, защита органов дыхания человека и обработка опасных материалов. Эффективность фильтра может быть определена путем измерения содержания исследуемых частиц выше и ниже по потоку от фильтра. Содержание частиц может быть выражено через массу, площадь поверхности или число частиц. Счетная концентрация является наиболее чувствительным параметром для определения содержания наночастиц. Современные средства измерений позволяют точно измерять счетную концентрацию частиц в воздухе и, следовательно, точно определять эффективность улавливания. Данные по эффективности улавливания наночастиц необходимы для разработки схем удаления наночастиц и, таким образом, в более широком контексте, для повышения общего качества окружающей среды, в том числе рабочей зоны.

Определение эффективности улавливания наночастиц, особенно размером несколько нанометров, является сложной задачей, для решения которой необходимо получить ультрамелкие частицы в большом количестве, точно определить их размеры и содержание в воздухе. Для частиц размером от 1 до 2 нм важно учесть наличие термического отскока (см. [2]). Точное определение размера частиц с диаметром менее 10 нм осложнено их сильной диффузией (см. [3] и [4]). Наиболее современные серийно выпускаемые конденсационные счетчики частиц общего назначения позволяют обнаружить частицы размером от 1 до 2 нм.

Существует множество стандартов на испытания фильтров очистки воздуха, например [5] и [6]. Диапазон размеров исследуемых частиц в соответствии с [5] составляет от 0,04 до 0,8 мкм при определении минимальной эффективности для наиболее проникающих частиц. Диапазон размеров исследуемых частиц в соответствии с [6] составляет от 0,3 до 10 мкм при определении фракционной эффективности. Стандарты настоящей серии направлены на стандартизацию методов определения эффективности фильтрующих материалов всех классов, используемых в наиболее распространенных серийно выпускаемых фильтрующих элементах, и устанавливают основные методы определения эффективности улавливания аэрозольных наночастиц сферической формы размером до нескольких нанометров.

В связи с тем, что в последние годы произошел скачок в развитии приборной и теоретической базы процессов фильтрации, были также усовершенствованы методы испытаний для определения эффективности фильтрующего материала при улавливании аэрозольных наночастиц диаметром вплоть до 3 нм.

В настоящий стандарт по отношению к международному стандарту ISO/TS 21083-2:2019 внесены следующие изменения:

- из раздела 2 «Нормативные ссылки» исключен международный стандарт ИСО 27891 и перенесен в раздел «Библиография», так как отсутствует межгосударственный или национальный стандарт, который в виде нормативной ссылки мог бы его заменить. Ссылка на этот международный стандарт, приведенная в 3.1, 6.2.8.5 и 7.1.4 настоящего стандарта, заменена на справочную. Замена ссылки подробным текстом ссылочного международного стандарта является нецелесообразной, так как требования к калибровке конденсационных счетчиков частиц, являющихся средствами измерений утвержденного типа, установлены в их руководствах по эксплуатации;

- в раздел 2 «Нормативные ссылки» включен ГОСТ Р ЕН 1822-1—2012 для гармонизации с ГОСТ Р 70063.1—2022 и уточнения класса применяемого фильтра: в 6.2.8.4 и 7.4.4 вместо фильтра класса ISO 35H по ИСО 29463-1 указан фильтр эквивалентного класса H13 по ГОСТ Р ЕН 1822-1;

- из подраздела «Сокращения» исключены сокращения, не применяемые по тексту стандарта;

- в таблице 2 значения приведены в %;

- из таблицы А.2 исключены все примечания со ссылками на веб-сайты изготовителей приборов, так как в настоящее время многие из них могут быть неактуальны или видоизменены. Приведено одно примечание в следующей редакции: «Данные для всех средств измерений взяты с соответствующих вебсайтов изготовителей и актуальны на момент обращения»;

- в библиографию не включены ссылки, которые отсутствуют в основной части ISO/TS 21038-2:2019.

МАТЕРИАЛЫ ФИЛЬТРУЮЩИЕ ДЛЯ УЛАВЛИВАНИЯ НАНОЧАСТИЦ

Методика испытаний для определения эффективности улавливания сферических наночастиц

Часть 2

Наночастицы размером в диапазоне от 3 до 30 нм

Air filtering media to collect nanomaterials. Method to measure the efficiency against spherical nanomaterials.
Part 2. Size range from 3 to 30 nm

Дата введения — 2023—01—01

1 Область применения

Настоящий стандарт устанавливает испытательное оборудование и методику испытаний для определения эффективности фильтрации плоского листового фильтрующего материала по отношению к взвешенным в воздухе наночастицам с размером в диапазоне от 3 до 30 нм. Методы испытаний, установленные в настоящем стандарте, применимы только для частиц сферической или почти сферической формы во избежание неопределенностей, связанных с определением формы частиц.

2 Нормативные ссылки

В настоящем стандарте использованы нормативные ссылки на следующие стандарты:

ГОСТ 8.586.1 (ИСО 5167-1:2003) Государственная система обеспечения единства измерений. Измерение расхода и количества жидкостей и газов с помощью стандартных сужающих устройств. Часть 1. Принцип метода измерений и общие требования

ГОСТ 8.586.2 (ИСО 5167-2:2003) Государственная система обеспечения единства измерений. Измерение расхода и количества жидкостей и газов с помощью стандартных сужающих устройств. Часть 2. Диафрагмы. Технические требования

ГОСТ 8.586.3 (ИСО 5167-3:2003) Государственная система обеспечения единства измерений. Измерение расхода и количества жидкостей и газов с помощью стандартных сужающих устройств. Часть 3. Сопла и сопла Вентури. Технические требования

ГОСТ 8.586.4 (ИСО 5167-4:2003) Государственная система обеспечения единства измерений. Измерение расхода и количества жидкостей и газов с помощью стандартных сужающих устройств. Часть 4. Трубы Вентури. Технические требования

ГОСТ 8.586.5 Государственная система обеспечения единства измерений. Измерение расхода и количества жидкостей и газов с помощью стандартных сужающих устройств. Часть 5. Методика выполнения измерений

ГОСТ ISO/TS 80004-2 Нанотехнологии. Часть 2. Нанообъекты. Термины и определения

ГОСТ Р 8.775 Государственная система обеспечения единства измерений. Дисперсный состав газовых сред. Определение размеров наночастиц по методу дифференциальной электрической подвижности аэрозольных частиц

ГОСТ Р 58499 (ИСО 29461-1:2013) Системы очистки воздуха, подаваемого в роторные установки. Методы испытаний. Часть 1. Статические фильтрующие элементы

ГОСТ Р 70064.2 (ИСО 16890-2:2016) Фильтры очистки воздуха общего назначения. Определение фракционной эффективности и перепада давления

ГОСТ Р ЕН 1822-1, *Высокоэффективные фильтры очистки воздуха EPA, HEPA и ULPA. Часть 1. Классификация, методы испытаний, маркировка*

ГОСТ Р ЕН 14799 *Фильтры очистки воздуха общего назначения. Термины и определения*

ГОСТ Р ИСО 5725-1 Точность (правильность и прецизионность) методов и результатов измерений. Часть 1. Основной метод определения повторяемости и воспроизводимости стандартного метода измерений

ГОСТ Р ИСО 5725-2 Точность (правильность и прецизионность) методов и результатов измерений. Часть 2. Основной метод определения повторяемости и воспроизводимости стандартного метода измерений

Примечание — При пользовании настоящим стандартом целесообразно проверить действие ссылочных стандартов в информационной системе общего пользования — на официальном сайте Федерального агентства по техническому регулированию и метрологии в сети Интернет или по ежегодному информационному указателю «Национальные стандарты», который опубликован по состоянию на 1 января текущего года, и по выпускам ежемесячного информационного указателя «Национальные стандарты» за текущий год. Если заменен ссылочный стандарт, на который дана недатированная ссылка, то рекомендуется использовать действующую версию этого стандарта с учетом всех внесенных в данную версию изменений. Если заменен ссылочный стандарт, на который дана датированная ссылка, то рекомендуется использовать версию этого стандарта с указанным выше годом утверждения (принятия). Если после утверждения настоящего стандарта в ссылочный стандарт, на который дана датированная ссылка, внесено изменение, затрагивающее положение, на которое дана ссылка, то это положение рекомендуется применять без учета данного изменения. Если ссылочный стандарт отменен без замены, то положение, в котором дана ссылка на него, рекомендуется применять в части, не затрагивающей эту ссылку.

3 Термины, определения, обозначения и сокращения

3.1 Термины и определения

В настоящем стандарте применены термины по *ГОСТ 8.586.1*, *ГОСТ Р ИСО 5725-1*, *ГОСТ Р ИСО 5725-2*, *ГОСТ Р 8.775* и *ГОСТ Р ЕН 14799*.

3.2 Обозначения и сокращения

3.2.1 Обозначения

A	— текущая радиоактивность источника радиоактивного излучения;
A_0	— радиоактивность источника радиоактивного излучения на дату изготовления;
A_f	— эффективная площадь фильтрующей поверхности;
C_{up}	— содержание частиц выше по потоку от фильтрующего материала;
$C_{up,i}$	— содержание монодисперсных частиц i -го размера выше по потоку от фильтрующего материала;
C_{down}	— содержание частиц ниже по потоку от фильтрующего материала;
$C_{down,i}$	— содержание монодисперсных частиц i -го размера ниже по потоку от фильтрующего материала;
$C_{n,i}$	— содержание частиц ниже по потоку от второго классификатора дифференциальной электрической подвижности частиц для частиц с i -м зарядом;
d_d	— диаметр исходной капли с учетом растворителя;
d_p	— диаметр исследуемой частицы после полного испарения растворителя;
E	— эффективность фильтрации испытуемого фильтрующего материала;
E_0	— начальная эффективность улавливания образца испытуемого фильтрующего материала;
ΔE_c	— разница между начальной эффективностью испытуемого фильтрующего материала, E_0 , и его эффективностью после кондиционирования;
E_i	— эффективность фильтрации испытуемого фильтрующего материала по отношению к монодисперсным частицам i -го размера;
e	— заряд электрона;
$t_{0,5}$	— период полураспада для радиоактивного источника;
N_{up}	— общее число частиц выше по потоку от фильтрующего материала за установленный пользователем период времени;
$N_{up,i}$	— число монодисперсных частиц i -го размера выше по потоку от фильтрующего материала за установленный пользователем период времени;

N_{down}	— общее число частиц ниже по потоку от фильтрующего материала за установленный пользователем интервал времени;
$N_{\text{down},i}$	— число монодисперсных частиц i -го размера ниже по потоку от фильтрующего материала за установленный пользователем интервал времени;
$N_{n,i}$	— общее число частиц ниже по потоку от второго классификатора дифференциальной электрической подвижности частиц для частиц с i -м зарядом;
n_p	— число элементарных зарядов;
P	— фракционный проскок для испытуемого фильтрующего материала;
P_i	— фракционный проскок монодисперсных частиц i -го размера для испытуемого фильтрующего материала;
P_m	— фракционный проскок для испытуемого фильтрующего материала без учета коэффициента корреляции;
$P_{m,i}$	— измеренный проскок монодисперсных частиц i -го размера для фильтрующего материала, установленного в фильтродержатель, без учета коэффициента корреляции;
q	— расход воздуха через фильтрующий материал;
q_e	— расход воздуха через электрометр;
R	— коэффициент корреляции;
R_i	— коэффициент корреляции для монодисперсных частиц i -го размера в системе, полученный как проскок без фильтрующего материала;
R_{es}	— сопротивление резистора;
t	— продолжительность периода времени;
v_f	— скорость потока воздуха через фильтрующий материал;
V	— напряжение;
x	— объем отобранного воздуха;
Δp	— перепад давления на фильтрующем материале;
α	— угол раструба переходной секции фильтродержателя;
Φ_V	— объемная доля ди(2-этилгексил)себацината в растворе;
λ	— постоянная радиоактивного распада, равная $0,693/t_{0,5}$.

3.2.2 Сокращения

ДЭГС	— ди(2-этилгексил)себацинат;
ИПС	— изопропиловый спирт;
КДЭП	— классификатор дифференциальной электрической подвижности частиц;
КСЧ	— конденсационный счетчик частиц;
САДЭП	— система анализа дифференциальной электрической подвижности частиц;
CAS	— химическая реферативная служба (Chemical Abstracts Service);
HEPA	— воздух, насыщенный взвешенными частицами (High efficiency particulate air).

4 Основные положения

Эффективность улавливания фильтрующего материала определяют путем измерения содержания частиц выше и ниже по потоку от фильтрующего материала. Фракционный проскок P , или долю аэрозольных частиц, которые могут проходить через фильтрующий материал, вычисляют по формуле

$$P = C_{\text{down}}/C_{\text{up}}, \quad (1)$$

где C_{down} и C_{up} — содержание частиц ниже и выше по потоку от фильтрующего материала соответственно. Другой способ заключается в измерении содержания частиц выше и ниже по потоку от фильтрующего материала при одинаковых установленных пользователем продолжительности и расходе при отборе проб. В этом случае проскок P вычисляют как отношение общего числа частиц ниже по потоку N_{down} к общему числу частиц выше по потоку от фильтрующего материала N_{up} по формуле

$$P = N_{\text{down}}/N_{\text{up}}. \quad (2)$$

Эффективность улавливания фильтрующего материала E , то есть долю аэрозольных частиц, уловленных фильтрующим материалом, вычисляют по формуле

$$E = 1 - P. \quad (3)$$

Эффективность улавливания фильтрующего материала зависит от размера улавливаемых частиц. Если испытание проводят с несколькими монодисперсными аэрозолями, отличающимися размером частиц, то проскок для монодисперсных аэрозольных частиц i -го размера P_i вычисляют по формуле

$$P_i = C_{\text{down},i} / C_{\text{up},i} \quad (4)$$

где $C_{\text{down},i}$ и $C_{\text{up},i}$ — содержание монодисперсных аэрозольных частиц i -го размера ниже и выше по потоку от фильтрующего материала соответственно. Если измерения проводят путем подсчета числа частиц, то проскок P_i вычисляют по формуле

$$P_i = N_{\text{down},i} / N_{\text{up},i} \quad (5)$$

где $N_{\text{down},i}$ и $N_{\text{up},i}$ — число монодисперсных аэрозольных частиц i -го размера ниже и выше по потоку от фильтрующего материала при одинаковых установленных пользователем продолжительности и расходе при отборе проб соответственно. Таким образом, эффективность улавливания E_i испытываемого фильтрующего материала по отношению к монодисперсным аэрозольным частицам i -го размера вычисляют по формуле

$$E_i = 1 - P_i. \quad (6)$$

Контрольный аэрозоль с частицами размером от 3 до 30 нм получают методом испарения-конденсации. Один из способов реализации этого метода — получение частиц серебра (Ag) в трубчатой электропечи.

Полученный аэрозоль нейтрализуют. Перед испытанием фильтрующего материала аэрозольные частицы смешивают с потоком отфильтрованного чистого воздуха для получения однородной смеси, если это необходимо для достижения требуемого содержания и расхода.

Образец листового фильтрующего материала устанавливают в фильтродержатель и подают воздух с расходом, соответствующим номинальной скорости воздуха через фильтрующий материал. Расход исследуемого аэрозоля на входе в КСЧ определяют выше и ниже по потоку от фильтрующего материала, а фракционный проскок вычисляют на основе числа частиц выше и ниже по потоку или по общему числу частиц, определенному в заданные пользователем интервалы времени. Кроме этого, измеряют перепад давления на фильтрующем материале при заданной скорости потока воздуха через фильтрующий материал.

Для измерения абсолютного давления, температуры и относительной влажности воздуха, подаваемого в испытательный стенд, необходимо дополнительное оборудование. Оно также необходимо для измерения и контроля объемного расхода воздуха.

5 Материалы, используемые при испытаниях

5.1 Общие положения

Любой аэрозоль, используемый для проверки эффективности улавливания в соответствии с настоящим стандартом, подают в секцию с испытываемым фильтрующим материалом не дольше, чем это необходимо для проверки характеристик фильтрации без их изменения вследствие перегрузки, нейтрализации заряда или других физических процессов или химических реакций.

5.2 Аэрозоль твердых частиц. Контрольный аэрозоль частиц серебра

Порошкообразное серебро (Ag) квалификации «химически чистое» (с содержанием основного вещества 99,999 %).

Свойства чистого порошкообразного серебра:

плотность, кг/м³.....10,49 · 10³;

температура плавления, К..... 1234;

температура кипения, К..... 2434;

растворимость в воде..... нерастворимо.

5.3 Метод получения аэрозоля твердых частиц

Наночастицы серебра или наночастицы других материалов можно применять при условии выполнения всех необходимых приемочных испытаний и выполнения требований.

Наночастицы серебра могут быть получены методом испарения-конденсации (см. [7]). Для получения наночастиц из порошкообразного серебра квалификации «химически чистое» (с содержанием основного вещества 99,999 %) применяют трубчатую печь и чистый сжатый воздух или другие газы, например азот, в качестве газов-носителей для распыления частиц в поток при расходе газа от $50 \cdot 10^{-6}$ до $16,7 \text{ м}^3/\text{с}$ (от 1 л/мин до 3,0 л/мин). Порошкообразное серебро, находящееся в центральной части нагреваемой трубки, испаряется и конденсируется с образованием наночастиц с достаточно широким распределением по размерам в потоке воздуха, выходящем из печи. Для частиц малого размера быстрое уменьшение температуры может быть применено на выходе из трубки, чтобы получить частицы с размером в заданном диапазоне. В качестве примера в таблицах А.1—А.4 приложения А приведены некоторые технические требования к электрическим трубчатым печам.

Также может быть использовано любое другое устройство, обеспечивающее получение частиц в достаточном количестве с размером в диапазоне от 3 до 30 нм, чтобы содержание частиц выше по потоку от испытываемого фильтрующего материала составляло не менее 1000 единиц в 1 см^3 при любом режиме испытаний, например при испытании с использованием монодисперсного или полидисперсного аэрозоля в соответствии с разделом 6.

6 Испытательный стенд

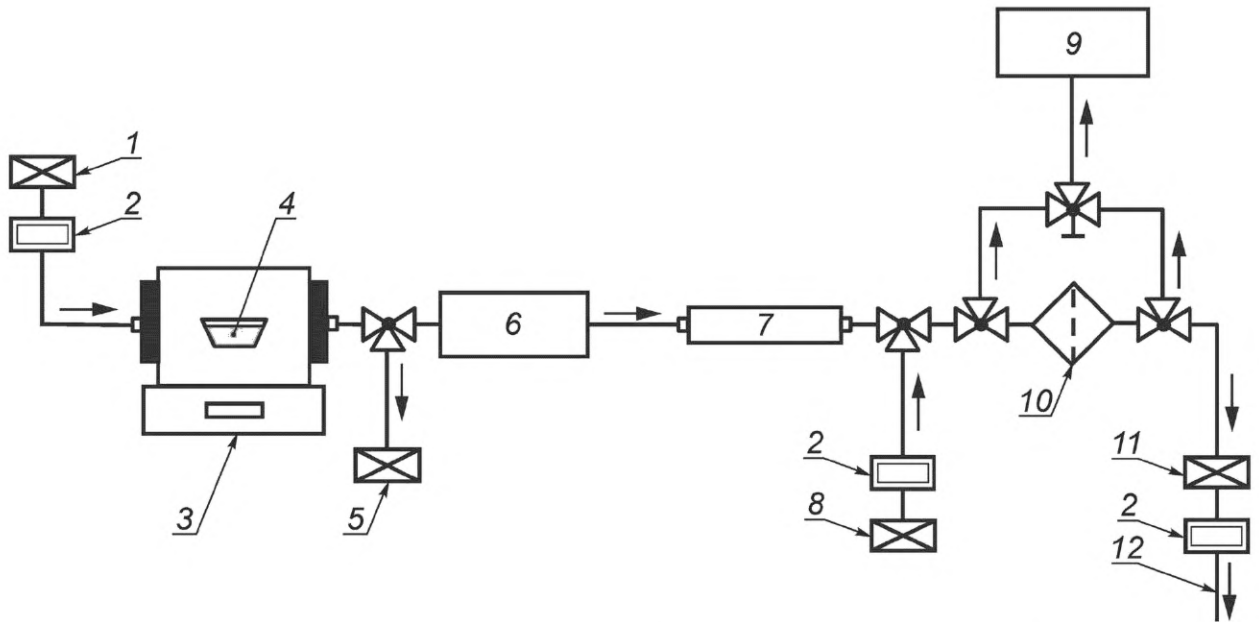
6.1 Общие положения

Схема установки для проведения испытаний с монодисперсным аэрозолем приведена на рисунке 1, с полидисперсным — на рисунке 2.

Испытательный стенд для испытаний с использованием монодисперсного аэрозоля состоит из трех секций: секции получения аэрозольных частиц (включает генератор аэрозоля), секции классификации частиц (содержит КДЭП) и секции подсчета частиц (содержит КСЧ). При использовании полидисперсного аэрозоля классификацию частиц проводят после отбора проб аэрозоля из секции выше или ниже по потоку от фильтрующего материала.

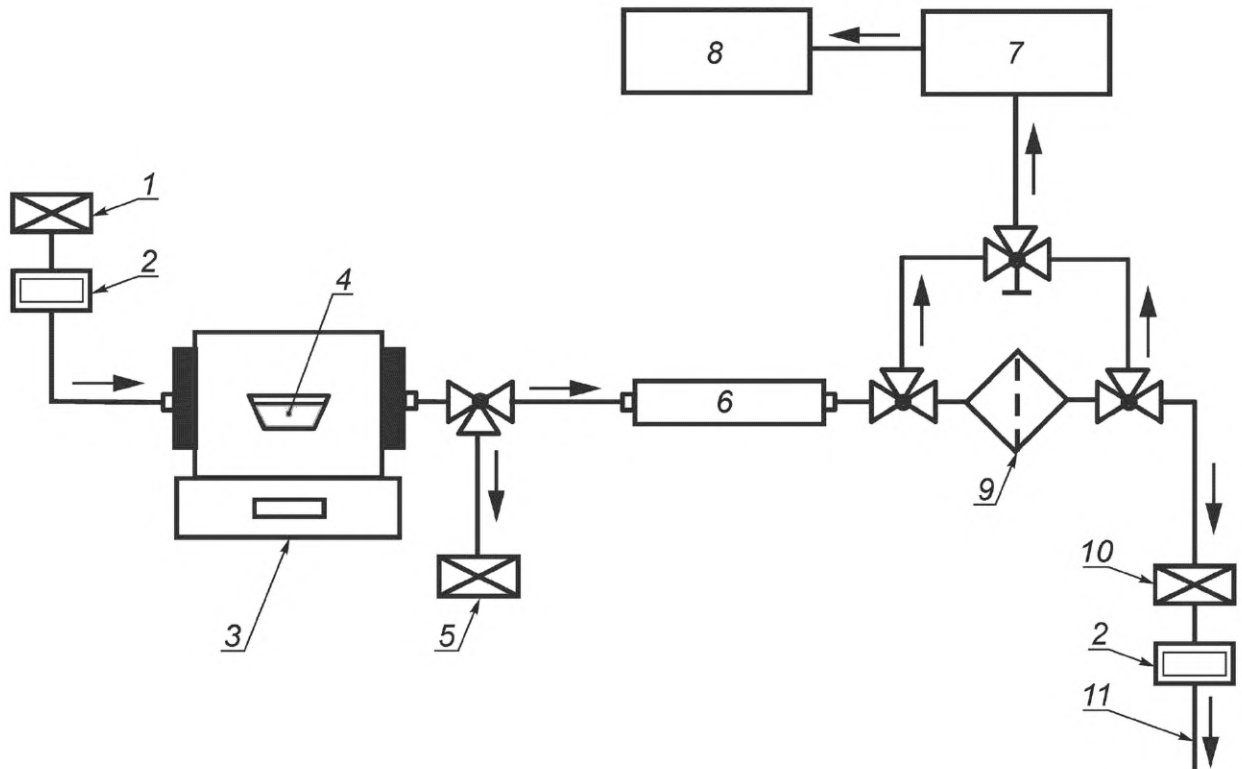
Испытание с использованием монодисперсных частиц является опорным, испытание с использованием полидисперсных частиц применяют для валидации методики измерений на основе сличения с результатами испытания с монодисперсными частицами.

При правильном выполнении испытаний с применением монодисперсных и полидисперсных аэрозолей должны быть получены эквивалентные результаты. Например, в [8] приведены вполне согласующиеся результаты измерений для полидисперсных и монодисперсных аэрозолей с частицами размером в диапазоне от 20 до 30 нм. В [9] сопоставлены вполне согласующиеся результаты испытаний с применением полидисперсных аэрозолей, полученные моделированием к одинаковому диапазону размеров. Для частиц размером меньшим, чем рассматриваемый, определение распределения частиц по размерам ниже по потоку от испытываемого фильтрующего материала является исключительно трудоемким.



1 — источник воздуха или азота, пропущенного через НЕРА-фильтр; 2 — блок контроля расхода; 3 — трубчатая печь; 4 — порошкообразное серебро; 5 — клапан сброса давления с НЕРА-фильтром в линии; 6 — КДЭП; 7 — нейтрализатор; 8 — воздух, очищенный НЕРА-фильтром; 9 — КСЧ; 10 — фильтродержатель; 11 — НЕРА-фильтр на выпускной линии; 12 — вакуумированная линия

Рисунок 1 — Схема испытательного стенда для проведения испытаний с монодисперсным аэрозолем



1 — источник воздуха или азота; 2 — блок контроля расхода; 3 — трубчатая печь; 4 — порошкообразное серебро; 5 — клапан сброса давления с НЕРА-фильтром в линии; 6 — нейтрализатор; 7 — КДЭП; 8 — КСЧ; 9 — фильтродержатель; 10 — НЕРА-фильтр на выпускной линии; 11 — вакуумированная линия

Рисунок 2 — Схема испытательного стенда для проведения испытаний с полидисперсным аэрозолем для определения фракционной (зависящей от размера частиц) эффективности улавливания

6.2 Требования к испытательному оборудованию

6.2.1 Генератор аэрозоля

Описание генератора аэрозоля приведено в 5.2.2.

6.2.2 Трубки

Применяют трубки из токопроводящего материала (нержавеющая сталь, кремний-углеродное волокно и т. д.), чтобы свести к минимуму потери частиц из-за электростатического осаждения. Используют короткие трубки для сведения к минимуму потерь частиц в результате диффузии. Линии отбора проб выше и ниже по потоку должны быть номинально идентичными по геометрии и материалу.

Линии отбора проб выше и ниже по потоку номинально должны быть геометрически подобны и изготовлены из одного материала.

6.2.3 Классификатор дифференциальной электрической подвижности частиц

6.2.3.1 Принцип действия и технические характеристики

САДЭП состоит из двухполюсного зарядного устройства для нейтрализации зарядов на частицах, блока контроля потока и напряжения, КДЭП (см. рисунок 3), который разделяет частицы на основе их электрической подвижности, детектора частиц, соединительных трубок и компьютера с подходящим программным обеспечением. КДЭП должен обеспечивать классификацию частиц в диапазоне размеров от 3 до 30 нм и выдерживать приемочные испытания в соответствии с требованиями 7.2. Если в состав прибора входит однополюсное зарядное устройство, то необходимо уточнить у изготовителя устройства рабочий диапазон размеров частиц во избежание погрешностей, связанных с получением многозарядных частиц. Также следует учитывать потери в результате диффузии для мельчайших частиц с размером, принадлежащим к рассматриваемому диапазону.

Примечание — Более подробная информация приведена в *ГОСТ Р 8.775*.

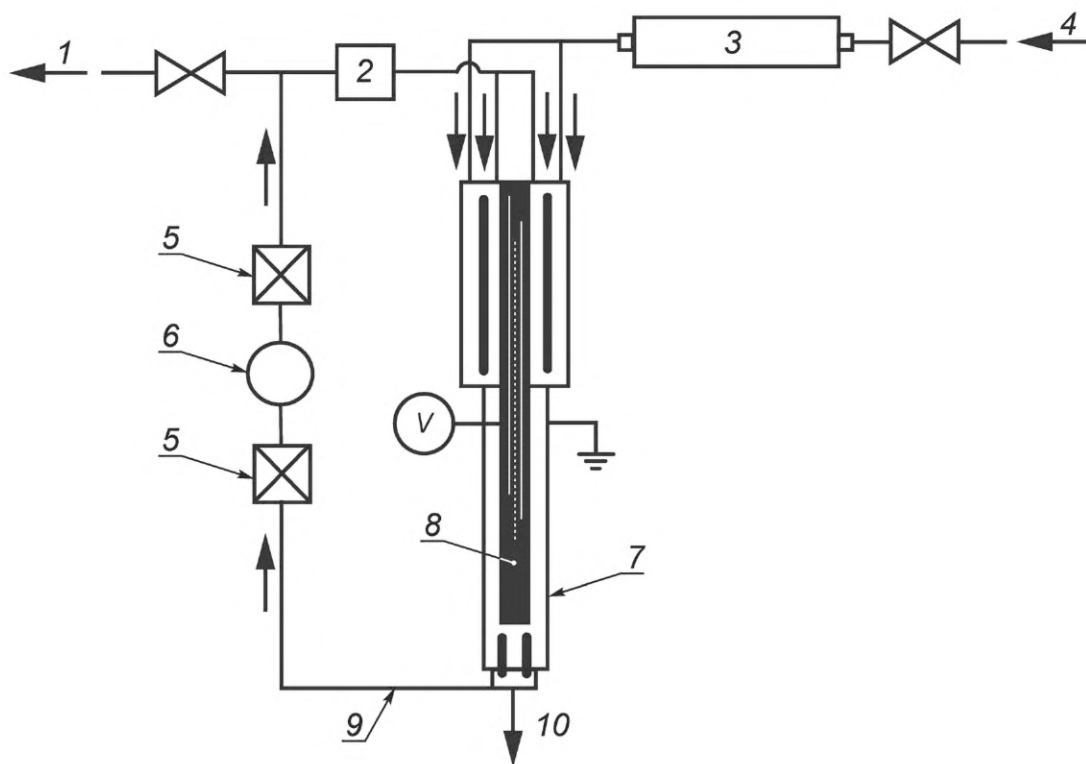
Ниже приведены основные принципы работы КДЭП.

Поток аэрозольных частиц, попадая в прибор, движется внутри полого цилиндрического электрода. Между стенками этого (внешнего) электрода и внутренним цилиндрическим электродом поддерживается радиальное электрическое поле. По мере продвижения частиц под действием поля они притягиваются к центральному электроду и удаляются через отверстия в нем.

Для движения мелких частиц к центральному электроду необходимо слабое электрическое поле, чем крупнее частицы, тем сильнее должно быть поле. С помощью регулировки напряженности электрического поля можно добиться притяжения к центральному электроду частиц известного размера и их удаления для дальнейших измерений. Таким образом, при каждом заданном напряжении могут быть выделены частицы с размерами в узком диапазоне. Размах диапазона, в основном, определяется конструкцией прибора и степенью однородности потока в нем, геометрией и равномерностью воздушного потока в устройстве. Меняя напряжение или напряженность электрического поля, может быть определено число частиц разного размера в пробе и их распределение по размерам.

С другой стороны, поскольку КДЭП разделяет частицы в соответствии с их электрической подвижностью, известное число зарядов на частице может быть использовано для отделения монодисперсных частиц от полидисперсного аэрозоля. Для этого сначала получают контрольный аэрозоль, а затем направляют его в нейтрализатор, на выходе которого получают аэрозоль с равновесным больцмановским распределением зарядов. В этом случае в аэрозоле будут преобладать частицы, несущие один заряд (более подробная информация приведена в 7.3.2). Распределение частиц по размерам можно регулировать таким образом, чтобы необходимый размер монодисперсных частиц принадлежал к правой части моды распределения (см. 8.2.13). В подобных тщательно контролируемых условиях можно использовать КДЭП для классификации монодисперсных частиц размером в диапазоне от 20 до 500 нм (см. *ГОСТ Р 8.775*).

КДЭП, обеспечивающий реализацию методик, установленных в настоящем стандарте, должен обеспечивать разделение и получение монодисперсных частиц с размером в диапазоне от 20 до 500 нм с геометрическим стандартным отклонением менее 1,10. Как правило, разрешающая способность КДЭП определяется отношением расхода воздуха в оболочке к расходу аэрозоля в КДЭП. Высокое значение этого отношения позволяет точнее определять размер частиц и избежать чрезмерного диффузионного расширения распределения частиц по размерам, что дает более высокую степень монодисперсности аэрозоля на выходе КДЭП (см. [3]). Было показано, что отношение расхода в оболочке к расходу аэрозоля, составляющее не менее 5, обеспечивает приемлемую разрешающую способность в исследуемом диапазоне размеров. Подробное описание технических требований к подходящим устройствам не входит в область применения настоящего стандарта.



1 — поток воздуха в оболочке; 2 — массовый расходомер; 3 — нейтрализатор; 4 — полидисперсный аэрозоль; 5 — НЕРА-фильтр; 6 — побудитель расхода; 7 — внешний цилиндр; 8 — электрод под высоким напряжением; 9 — линия сброса избыточного потока; 10 — поток монодисперсных частиц; V — источник питания высокого напряжения

Рисунок 3 — Схема КДЭП

Примечание — Более подробная информация о принципах работы КДЭП приведена в ГОСТ Р 8.775.

6.2.3.2 Техническое обслуживание

Следует регулярно очищать КДЭП для проверки соответствия его характеристик значениям, заданным изготовителем. Накопление осевших частиц аэрозоля в электродах или других компонентах КДЭП может вызвать электрический пробой высокого напряжения или изменить характеристики устройства. Периодичность технического обслуживания определяют в соответствии с рекомендациями изготовителя устройства. При применении прибора для подачи аэрозоля содержание аэрозольных частиц на входе прибора будет высоким, и требуется более регулярное проведение очистки КДЭП. В отсутствие рекомендаций изготовителя техническое обслуживание проводят с периодичностью в соответствии с таблицей 1.

Таблица 1 — Периодичность технического обслуживания

Вид технического обслуживания	Интервал времени между обслуживаниями, ч
Очистка импактора	От 5 до 50
Очистка электродов КДЭП	2000
Очистка экрана КДЭП из дакрона	2000
Очистка двухполюсного зарядного устройства	2000
Замена фильтрующих картриджей	2000

6.2.4 Равновесное распределение заряда и нейтрализация аэрозольных частиц

В атмосфере присутствуют частицы всех размеров. В результате длительного воздействия естественных ионов обоих знаков заряд этих частиц достигает устойчивого состояния или равновесия. В совокупности частицы практически нейтральны, то есть отрицательно заряженных частиц почти столько

же, сколько и положительных. Для состояния равновесия распределение зарядов для некоторых размеров частиц приведено в таблице 2. Такое распределение заряда также известно как распределение заряда Больцмана.

6.2.5 Нейтрализация аэрозоля

В зависимости от метода получения аэрозоля, заряд на генерируемых частицах может быть различным. Получение равновесного распределения заряда на аэрозольных частицах, или распределения Больцмана, часто называют нейтрализацией аэрозоля. Таким образом, под «нейтрализованным» аэрозолем в настоящем стандарте понимают совокупность частиц с равновесным распределением заряда, а не частицы без заряда. Отдельные частицы могут нести один или несколько зарядов, но сам аэрозоль нейтрален. Нейтрализацию заряда можно осуществить путем воздействия на аэрозоль ионов обоих знаков при их большом содержании и в течение длительного времени, пока не будет достигнуто равновесное распределение заряда аэрозоля. Существуют различные устройства для получения ионов обоих знаков, в том числе на основе α - или β -радиоактивного излучения, а также на основе коронного разряда с переменным напряжением и рентгеновских лучей. С другой стороны, при использовании ионов одного знака процесс получения ионов связан с однополюсной зарядкой. Однополюсная зарядка особенно эффективна для придания большому числу частиц заряда требуемого знака.

Результат нейтрализации зарядов частиц в двухполюсном зарядном устройстве зависит от содержания продуцируемых ионов и времени пребывания частиц в рабочей камере. Если содержание ионов низкое (например, из-за износа радиоактивного источника) или время пребывания частиц в рабочей камере прибора мало (например, из-за высокой скорости потока воздуха), равновесное распределение Больцмана для зарядов частиц может быть не достигнуто. В связи с этим необходима проверка эффективности нейтрализации.

Т а б л и ц а 2 — Равновесное распределение зарядов [10]

Диаметр частиц, нм	Подвижность, (м ² /В · с)	Доля частиц, несущих заряд от -6 до +6, %												
		-6	-5	-4	-3	-2	-1	0	1	2	3	4	5	6
2,21	$4,22 \cdot 10^{-5}$	0	0	0	0	0	0,91	98,268	0,82	0	0	0	0	0
2,55	$3,16 \cdot 10^{-5}$	0	0	0	0	0	1,05	98,007	0,94	0	0	0	0	0
2,94	$2,38 \cdot 10^{-5}$	0	0	0	0	0	1,23	97,691	1,08	0	0	0	0	0
3,4	$1,78 \cdot 10^{-5}$	0	0	0	0	0	1,44	97,31	1,25	0	0	0	0	0
3,92	$1,34 \cdot 10^{-5}$	0	0	0	0	0	1,69	96,85	1,46	0	0	0	0	0
4,53	$1,01 \cdot 10^{-5}$	0	0	0	0	0	2,0	96,297	1,7	0	0	0	0	0
5,23	$7,55 \cdot 10^{-6}$	0	0	0	0	0	2,37	95,634	1,99	0	0	0	0	0
6,04	$5,68 \cdot 10^{-6}$	0	0	0	0	0	2,82	94,842	2,34	0	0	0	0	0
6,98	$4,27 \cdot 10^{-6}$	0	0	0	0	0	3,35	93,9	2,75	0	0	0	0	0
8,06	$3,21 \cdot 10^{-6}$	0	0	0	0	0	3,98	92,787	3,23	0	0	0	0	0
9,31	$2,41 \cdot 10^{-6}$	0	0	0	0	0	4,72	91,48	3,8	0	0	0	0	0
10,75	$1,82 \cdot 10^{-6}$	0	0	0	0	0	5,59	89,958	4,45	0	0	0	0	0
12,41	$1,37 \cdot 10^{-6}$	0	0	0	0	0	6,59	88,202	5,2	0	0	0	0	0
14,33	$1,03 \cdot 10^{-6}$	0	0	0	0	0	7,74	86,198	6,06	0	0	0	0	0
16,55	$7,77 \cdot 10^{-7}$	0	0	0	0	0	9,03	83,938	7,03	0	0	0	0	0
19,11	$5,86 \cdot 10^{-7}$	0	0	0	0	0	10,47	81,425	8,1	0	0	0	0	0
22,07	$4,43 \cdot 10^{-7}$	0	0	0	0	0,04	12,05	78,618	9,28	0,02	0	0	0	0
25,48	$3,35 \cdot 10^{-7}$	0	0	0	0	0,08	13,75	75,588	10,54	0,04	0	0	0	0
29,43	$2,54 \cdot 10^{-7}$	0	0	0	0	0,15	15,54	72,334	11,88	0,09	0	0	0	0
33,98	$1,93 \cdot 10^{-7}$	0	0	0	0	0,29	17,39	68,883	13,27	0,17	0	0	0	0
39,24	$1,47 \cdot 10^{-7}$	0	0	0	0	0,51	19,26	65,272	14,67	0,29	0	0	0	0
45,32	$1,12 \cdot 10^{-7}$	0	0	0	0	0,84	21,09	61,545	16,05	0,48	0	0	0	0
52,33	$8,53 \cdot 10^{-8}$	0	0	0	0	1,31	22,82	57,755	17,37	0,75	0	0	0	0

Окончание таблицы 2

Диаметр частиц, нм	Подвижность, (м ² /В · с)	Доля частиц, несущих заряд от –6 до +6, %												
		–6	–5	–4	–3	–2	–1	0	1	2	3	4	5	6
60,43	$6,54 \cdot 10^{-8}$	0	0	0	0	1,95	24,4	53,969	18,57	1,11	0	0	0	0
69,78	$5,03 \cdot 10^{-8}$	0	0	0	0	2,78	25,76	50,26	19,63	1,57	0	0	0	0
80,58	$3,89 \cdot 10^{-8}$	0	0	0	0,12	3,79	26,86	46,539	20,5	2,13	0,05	0	0	0
93,06	$3,01 \cdot 10^{-8}$	0	0	0	0,26	4,97	27,66	43,04	21,15	2,8	0,12	0	0	0
107,46	$2,35 \cdot 10^{-8}$	0	0	0,01	0,51	6,28	28,12	39,73	21,55	3,56	0,23	0	0	0
124,09	$1,84 \cdot 10^{-8}$	0	0	0,04	0,91	7,67	28,25	36,63	21,69	4,39	0,41	0,01	0	0
143,3	$1,45 \cdot 10^{-8}$	0	0	0,1	1,46	9,09	28,04	33,774	21,58	5,25	0,66	0,04	0	0
165,48	$1,15 \cdot 10^{-8}$	0	0,01	0,23	2,2	10,47	27,51	31,172	21,22	6,12	0,99	0,08	0	0
191,1	$9,23 \cdot 10^{-9}$	0	0,03	0,44	3,09	11,74	26,71	28,841	20,65	6,94	1,39	0,15	0,01	0
254,83	$6,02 \cdot 10^{-9}$	0,02	0,19	1,25	5,22	13,76	24,48	25,006	18,98	8,29	2,34	0,43	0,05	0
294,27	$4,91 \cdot 10^{-9}$	0,05	0,37	1,87	6,34	14,43	23,16	23,483	17,97	8,73	2,84	0,64	0,1	0,01
339,82	$4,04 \cdot 10^{-9}$	0,12	0,66	2,62	7,42	14,86	21,78	22,184	16,9	9,01	3,33	0,9	0,17	0,02
392,42	$3,34 \cdot 10^{-9}$	0,25	1,08	3,48	8,42	15,05	20,39	21,058	15,81	9,1	3,78	1,2	0,28	0,05
453,16	$2,77 \cdot 10^{-9}$	0,46	1,62	4,4	9,29	15,03	19,04	20,035	14,74	9,03	4,17	1,51	0,43	0,09
523,3	$2,32 \cdot 10^{-9}$	0,79	2,29	5,34	10,01	14,81	17,77	19,035	13,72	8,83	4,49	1,83	0,6	0,16

В зависимости от метода получения частиц могут быть получены различные распределения заряда. Если не проводить нейтрализацию, то отклонения в распределении заряда могут повлиять на результаты испытаний фильтрующего материала. Таким образом, исследуемые частицы должны поступать в нейтрализатор перед их подачей на фильтрующий материал.

6.2.6 Линия подачи очищенного воздуха

Для получения желаемого расхода и разбавления пробы аэрозоля до содержания частиц в пределах диапазона системы подсчета частиц, применяют линию подачи очищенного воздуха. Для предотвращения попадания посторонних частиц в испытательный стенд в линии должны быть установлены НЕРА-фильтры.

6.2.7 Фильтродержатель

Фильтродержатель обычно имеет верхнюю и нижнюю части и среднюю секцию, в которой расположен плоский лист фильтрующего материала. Эффективная площадь фильтрующей поверхности, A_f (площадь поверхности части фильтрующего материала, непосредственно подверженная воздействию потока исследуемого аэрозоля), должна быть достаточно большой для компенсации макроскопической неоднородности поверхности фильтрующего материала. Максимальное значение для эффективной площади фильтрующей поверхности не установлено. Однако для фильтров большого размера часто бывает трудно получить однородное распределение исследуемых частиц по поверхности при их минимальном содержании. Входное отверстие фильтродержателя, к которому подсоединяют линию подачи аэрозоля, обычно небольшого диаметра, средняя секция — значительно большего диаметра. Переход от входного отверстия к средней секции — это раструб с плавным увеличением диаметра, обеспечивающий постепенное расширение воздушного потока без нежелательных возмущений и потерь однородности аэрозоля. Проверку однородности аэрозоля проводят в соответствии с 7.5. По возможности поток воздуха должен быть равномерно распределен по поверхности фильтрующего материала, без центрирования струи. Детали фильтродержателя должны быть соединены с помощью пневматических патронов или винтов. Фильтродержатель должен сохранять герметичность во время испытания, для этого применяют подходящую уплотнительную прокладку.

Рекомендуемые значения параметров фильтродержателя приведены в таблице 3. В качестве примера на рисунке 4 приведен эскиз фильтродержателя в разрезе, вид сбоку. Конструкция должна быть симметричной по отношению к секущей плоскости.

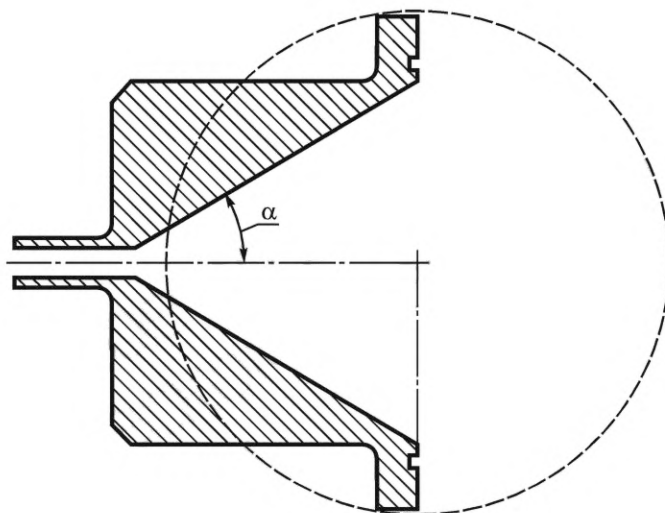


Рисунок 4 — Эскиз фильтродержателя в разрезе, вид сбоку

Таблица 3 — Рекомендуемые значения параметров фильтродержателя

Параметры фильтродержателя	Значение
Эффективная площадь поверхности фильтрующего материала A_f	Не менее 0,01 м ² (диаметр 0,113 м)
Внутренний диаметр	Более 0,005 м
Угол раструба (угол α на рисунке 4)	$0^\circ < \alpha < 25^\circ$

6.2.8 Конденсационный счетчик частиц

6.2.8.1 Принцип действия и режим работы

В конденсационном счетчике частиц ультрамелкие частицы, не пригодные для измерения оптическим методом, перед проведением измерения рассеяния или поглощения света укрупняют за счет конденсации паров жидкости, например, бутанола, воды или этиленгликоля. Исследуемые аэрозоли должны быть совместимы с рабочей жидкостью КСЧ, чтобы обеспечить необходимый для измерения конденсационный рост частиц. Соответствующая информация приведена в сопроводительной документации к КСЧ. Содержание образовавшихся капель определяют путем подсчета или фотометрии. Однако при использовании этого метода нельзя получить информацию об исходном размере частиц.

Перенасыщение, необходимое для конденсации паров, может быть достигнуто для КСЧ с непрерывным потоком, главным образом, двумя способами.

В первом случае аэрозоль сначала насыщают парами при температуре выше температуры окружающей среды, а затем охлаждают при контакте с холодной стенкой трубки (внешнее охлаждение).

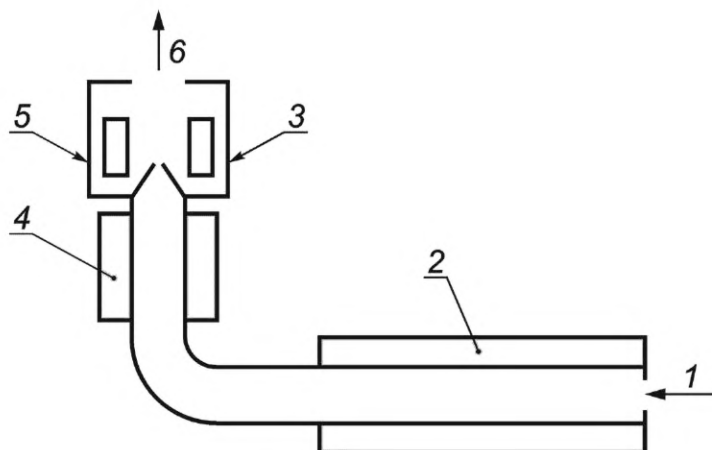
На рисунке 5 приведена схема подобного устройства. Аэрозоль проходит через трубку с насыщенными парами бутанола, а затем через конденсационную трубку с холодными стенками, охлаждаемыми с внешней стороны. Затем образовавшиеся капли регистрируют датчиком на основе светорассеяния.

Во втором случае аэрозоль при температуре окружающей среды смешивают с более теплым, не содержащим частиц, потоком воздуха с насыщенными парами. Перемешивание приводит к перенасыщению и конденсации. Схема устройства для реализации этого способа приведена на рисунке 6.

Аэрозоль подают непосредственно в смесительное сопло [11] кратчайшим путем. Капли рабочей жидкости, образующиеся вдоль участка конденсации, повторно регистрируют датчиком на основе светорассеяния.

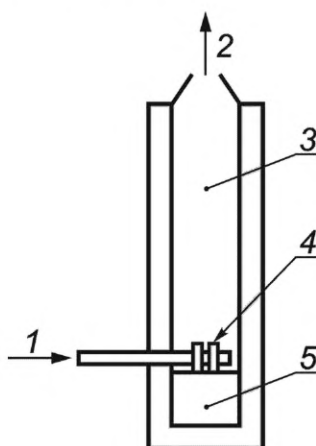
6.2.8.2 Минимальные технические требования для КСЧ

КСЧ должен обеспечивать подсчет частиц с размером в диапазоне от 3 до 30 нм. При анализе данных, полученных с помощью КСЧ, необходимо учитывать точную эффективность детектирования им частиц.



1 — подача аэрозоля; 2 — трубка для насыщения парами; 3 — лазер; 4 — конденсационная трубка; 5 — фотодетектор;
6 — линия подачи потока к расходомеру и побудителю расхода

Рисунок 5 — Схема КСЧ с устройством для насыщения и конденсации



1 — подача аэрозоля; 2 — линия подачи потока к лазеру и фотодетектору; 3 — секция конденсации; 4 — смеситель;
5 — входное отверстие для пара

Рисунок 6 — Схема КСЧ, основанного на смешивании

6.2.8.3 Источники погрешностей и их предельно допустимые значения

Если КСЧ используют в режиме подсчета одиночных частиц, то определение содержания частиц зависит главным образом от точности определения объемного расхода воздуха при отборе проб. В зависимости от используемого метода измерений или контроля погрешность измерения объемного расхода при отборе проб должна быть не более 5 %.

В фотометрическом режиме работы соотношение между числом частиц и выходным сигналом также зависит от размера образующихся капель. Следует избегать работы в фотометрическом режиме, поскольку в худшем случае погрешность измерений может быть 100 %.

6.2.8.4 Техническое обслуживание и проверка работоспособности

Необходимо регулярно проверять уровень испаряемой жидкости в резервуаре. Также необходимо регулярно заменять испаряемую жидкость, так как происходит изменение ее термодинамических свойств из-за накопления воды. При применении аэрозоля сухих частиц рабочая жидкость может быть загрязнена.

Проверка работоспособности включает проверку расхода, а также регулярную проверку расхода при нулевых показаниях путем установки вышестоящего по потоку подходящего фильтра класса Н13 или лучше.

При наличии нескольких счетчиков возможна дальнейшая проверка работоспособности КСЧ путем сравнительных измерений контрольного аэрозоля.

Необходимо соблюдать периодичность технического обслуживания, рекомендованную изготовителем, и проводить калибровку КСЧ не реже одного раза в год.

6.2.8.5 Калибровка

Необходимо проверять объемный расход при отборе проб после проведения технического обслуживания и не реже одного раза в шесть месяцев.

Для калибровки КСЧ и определения эффективности счета необходимы монодисперсные аэрозоли с известным содержанием частиц в воздухе (например, полученные с использованием КДЭП и электрометра аэрозолей). Более подробная информация о калибровке КСЧ приведена в 7.1 и в [12].

6.2.9 Финишный фильтр

Финишный фильтр (например, HEPA-фильтр) — это высокоэффективный фильтр, удаляющий большинство частиц, оставшихся в потоке воздуха, пропущенном через испытуемый фильтрующий элемент. В целях обеспечения безопасности его располагают перед системой побудителей расхода. Сильное засорение HEPA-фильтра может повлиять на расход при испытании. Таким образом, контроль расхода обеспечивает контроль перегрузки HEPA-фильтра. Если невозможно обеспечить расход, необходимый для проведения испытания, HEPA-фильтр следует заменить.

Также степень загрузки HEPA-фильтра может быть определена по увеличению перепада давления на фильтре.

6.3 Испытательный стенд для проведения испытания с использованием наночастиц серебра

Пример схемы испытательного стенда для проведения испытаний с использованием наночастиц серебра приведен на рисунке 1. Распределение частиц по размеру может быть отрегулировано путем изменения температуры в трубчатой печи. Средний размер и число наночастиц серебра, образующихся в трубчатой печи, увеличиваются при увеличении температуры в печи, так как при более высокой температуре повышается скорость испарения, в результате которого образуется большее количество конденсируемого пара, что приводит к укрупнению частиц в результате образования агломератов и конденсации. Диапазон температур в рабочей камере трубчатой печи — от 1123 до 1373 К. Средний диаметр частиц, соответствующий медиане распределения частиц по размерам, должен быть не более 30 нм. Для частиц размером 3 нм будет заметен диффузионный механизм уноса, который следует учитывать. В таблице 4 приведены рекомендуемые условия работы трубчатой печи и средний диаметр частиц, соответствующий медиане распределения.

Таблица 4 — Рекомендуемые условия работы трубчатой печи и средний диаметр частиц, соответствующий медиане распределения

Параметр	Значение параметра
Расход газа-носителя	От 1 до 3 л/мин (от 16,7 до $50 \cdot 10^{-6}$ м ³ /с)
Диапазон рабочих температур в камере печи	От 1123 до 1373 К
Средний диаметр частиц, соответствующий медиане распределения	Менее 30 нм

Наночастицы серебра нейтрализуют для получения больцмановского распределения заряда с помощью нейтрализатора, например, источника радиоактивного излучения на основе Po-210, Kг-85, Am-241 или мягкого рентгеновского излучения и классифицируют с помощью КДЭП. Поскольку в соответствии с настоящим стандартом ожидается, что контрольные частицы будут иметь размер в диапазоне от 3 до 30 нм, то предпочтительно применять КДЭП для ультрамелких частиц. Кроме того, выбирают КДЭП, выдающий достаточно большой поток аэрозоля, чтобы были выполнены требования к минимальному содержанию или числу частиц ниже по потоку от испытуемого фильтрующего материала. Размер монодисперсных частиц, покидающих КДЭП, может быть настроен путем регулировки выходного напряжения в КДЭП. Расход аэрозоля на входе в КДЭП может быть настроен с применением клапана в контуре сброса избыточного давления и измерен с помощью расходомера для ламинарного потока. Расходомер для ламинарного потока позволяет измерить расход воздуха и перепад давления в потоке воздуха, проходящем через трубку известной длины и внутреннего диаметра. Контрольный аэрозоль классифицируют с помощью КДЭП при заданном расходе воздуха в контуре оболочки.

Контрольный аэрозоль должен быть разряжен с помощью нейтрализатора. Это необходимо для уменьшения влияния электростатических зарядов в фильтрующем материале и, таким образом, уменьшения неопределенности результатов измерений. Перед секцией с испытуемым фильтрующим материалом устанавливают клапан для подсоединения обходного контура для сброса избыточного давления, необходимого в том случае, если расход аэрозоля будет слишком велик по сравнению с необходимым для

испытаний фильтрующего материала или для подачи очищенного воздуха, если расход аэрозоля становится слишком низким. Расход воздуха через фильтрующий материал вычисляют путем умножения площади фильтрующей поверхности фильтрующего материала на скорости потока воздуха через фильтрующий материал. Если необходим очищенный воздух, обеспечивают необходимое перемешивание, чтобы частицы были равномерно распределены в воздухе, подаваемом на испытуемый фильтрующий материал.

Однородность распределения аэрозоля определяют в соответствии с 7.5.

Однородное распределение частиц размером менее 30 нм получить достаточно легко ввиду малой инерции частиц и их высокого коэффициента диффузии. Образцы плоского листового фильтрующего материала закрепляют в фильтродержателе, устанавливают в испытательный стенд и подают поток воздуха с установленной для материала данного вида скоростью.

Частицы подсчитывают выше и ниже по потоку от испытуемого фильтрующего материала с использованием двух КСЧ, установленных параллельно, или с использованием одного КСЧ, которым по очереди измеряют содержание частиц выше и ниже по потоку. Метод с применением двух КСЧ позволяет избежать изменения места отбора проб и связанного с этим возмущения потока воздуха. Продолжительность измерений может быть значительно снижена, если при испытании анализируют поток воздуха, содержащий большое число частиц. При использовании двух КСЧ, соединительные трубки, идущие от точек отбора проб к входным портам КСЧ, должны иметь одинаковый диаметр и длину. При использовании одного КСЧ, соединительные трубки, идущие от точек отбора проб выше и ниже по потоку должны иметь одинаковый диаметр и длину. Предел обнаружения КСЧ должен быть меньше самого малого размера частиц контрольного аэрозоля. Продолжительность отбора проб должна быть достаточно большой, чтобы измеряемое содержание частиц было стабильным и воспроизводимым, например, изменения содержания частиц выше по потоку в пределах оцененной продолжительности измерений должны составлять менее 5 %.

Для пропускания контрольного аэрозоля через секцию с испытуемым фильтрующим материалом применяют побудитель расхода, расположенный ниже по потоку. Расход воздуха контролируют и измеряют, чтобы испытание проводилось при заданном значении расхода.

Допустимо создавать избыточное давление в системе. Для этих целей воздуходувки могут быть установлены в нескольких секциях испытательного стенда.

Трубка для подачи аэрозоля в испытательный стенд должна быть изготовлена из материала, проводящего электрический ток, например из металла или углерод-модифицированного силикона, для устранения влияния электростатического заряда и излишней потери аэрозольных частиц. Аналогичным образом клапаны и соединения трубок в линии подачи аэрозоля должны быть изготовлены из токопроводящих материалов. Трубка должна быть по возможности короткой для исключения потерь аэрозольных частиц вследствие диффузии.

6.4 Определение скорости потока воздуха через фильтрующий материал

Скорость потока воздуха через фильтрующий материал v_f напрямую связана с объемным расходом q . Объемный расход должен быть приведен к температуре окружающей среды и давлению при проведении эксперимента. Скорость потока воздуха через фильтрующий материал вычисляют по формуле

$$v_f = q/A_f. \quad (7)$$

7 Приемочные испытания испытательного стенда и другого оборудования

7.1 Испытания КСЧ

7.1.1 КСЧ. Определение стабильности расхода воздуха

7.1.1.1 Общие положения

Изменчивость расхода воздуха в линии отбора проб для КСЧ может значительно ухудшить качество измерений при проведении испытания. Это влияние усиливается при увеличении перепада давления в испытательном стенде.

7.1.1.2 Порядок испытания по определению стабильности расхода воздуха

Устанавливают в испытательный стенд фильтрующий элемент или перфорированную пластину с высоким перепадом давления.

Измеряют расход воздуха при отборе проб из испытательного стенда выше и ниже по потоку от испытуемого фильтрующего элемента. Получаемые значения расхода воздуха через КСЧ должны быть в пределах заданного диапазона.

Если для КСЧ установлена отдельная методика проверки расхода, то вышеописанные действия следует заменить проверкой средства измерений по этой методике.

7.1.1.3 Результаты испытания по определению стабильности расхода воздуха

Значения расхода воздуха в КСЧ, применяемого для отбора проб выше и ниже по потоку, не должны отличаться более, чем на 5 %, от заданного для средства измерений расхода воздуха. Значения расхода воздуха в двух КСЧ, установленных в линиях отбора проб выше и ниже по потоку соответственно, не должны отличаться более, чем на 2 %.

7.1.2 КСЧ. Проверка нулевых показаний

7.1.2.1 Общие положения

Соответствие нулевых показаний КСЧ требованиям к нулевому отсчету позволяет быстро определить, нужно ли техническое обслуживание.

7.1.2.2 Порядок испытания по проверке нулевых показаний

Для каждого КСЧ в системе устанавливают высокоэффективный фильтр очистки воздуха (класса HEPA или выше) непосредственно на входе КСЧ и запускают отсчет показаний в течение одной минуты.

7.1.2.3 Результаты проверки нулевых показаний

Нулевой отсчет оптического(их) счетчика(ов) частиц должен быть отрегулирован до уровня менее 10 общих отсчетов частиц в минуту для диапазона размеров частиц от 0,30 до 10,0 мкм.

Нулевые показания концентрационного(ых) счетчика(ов) частиц должны составлять не более двух общих отсчетов частиц в минуту.

Для преобразования числа отсчетов в содержание применяют следующую процедуру. Если через измерительную ячейку средства измерений проходит $x \text{ см}^3$ воздуха, то содержание должно составлять не более $2/x$ частиц на кубический сантиметр.

7.1.3 КСЧ. Испытание на перегрузку

7.1.3.1 Общие положения

КСЧ следует использовать в режиме подсчета отдельных частиц. Содержание частиц, при превышении которого КСЧ перестает работать в режиме подсчета отдельных частиц, называют предельно допустимым содержанием. При превышении предельно допустимого содержания КСЧ могут выдавать заниженные результаты подсчета частиц. В связи с этим значение предельно допустимого для ОРС содержания частиц должно быть известно. Максимальное содержание аэрозольных частиц, применяемых при проведении испытаний, должно быть значительно ниже предельно допустимого значения содержания, чтобы погрешность отсчета, связанная с совпадением, не превышала значение, установленное изготовителем КСЧ.

7.1.3.2 Порядок испытания на перегрузку

Для определения общего уровня содержания аэрозольных частиц, используемого при дальнейшей оценке фракционной эффективности без перегрузки КСЧ, необходимо провести серию предварительных испытаний по оценке фракционной эффективности для исследуемого диапазона содержания аэрозольных частиц. Испытания проводят в соответствии с разделом 8 с применением фильтра очистки воздуха для диапазона содержания аэрозольных частиц выше по потоку. Аэрозоль для данных испытаний должен быть получен с применением оборудования и методик, установленных в 5.2.2.

Примечание — Содержание частиц может быть снижено путем увеличения расхода воздуха через испытываемый фильтрующий элемент или снижения производительности генератора аэрозоля.

Если в секциях испытательного стенда, расположенных выше по потоку от испытываемого фильтрующего элемента, содержание частиц не может быть снижено, например при испытании высокоэффективных фильтров очистки воздуха, то применяют систему разбавления, понижающую содержание аэрозоля до уровня ниже предельно допустимого содержания для КСЧ. Таким образом, отбор проб выше по потоку проводят с применением системы разбавления аэрозоля. При вычислении содержания аэрозольных частиц выше по потоку необходимо учитывать коэффициент разбавления.

7.1.3.3 Результаты испытания на перегрузку

Испытания проводят для достаточно широкого диапазона общего содержания аэрозольных частиц, чтобы подтвердить отсутствие перегрузки концентрационного(их) счетчика(ов) при ожидаемом содержании частиц. Полученные значения эффективности фильтрации должны быть одинаковыми для диапазона содержания, в котором перегрузка незначительна.

7.1.4 Калибровка конденсационного счетчика частиц

КСЧ некоторых моделей имеют два режима подсчета частиц:

- режим измерения содержания, в котором результаты измерений, выраженные в числе частиц на см^3 , обновляются каждую секунду на дисплее (некоторые КСЧ могут иметь более высокое разрешение по времени, например, одну десятую секунды);

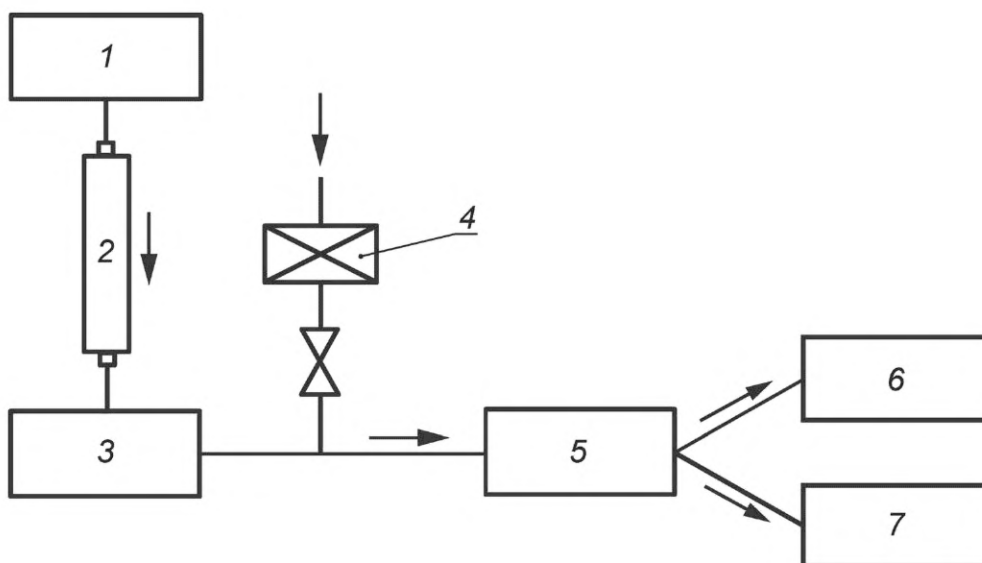
- режим счетчика, в котором идет сбор данных об общем числе частиц, усредненном за установленный период времени.

В большинстве случаев используют режим измерения содержания. В режиме счетчика работают при очень низком содержании частиц в воздухе. В этом режиме можно добиться накопления частиц для получения заданной статистической точности.

Калибровку КСЧ проводят с использованием аэрозоля с точным содержанием частиц (например, аэрозоля, получаемого с помощью аэрозольного электрометра, или с применением поверенного КСЧ, имеющего систему разбавления с известным коэффициентом разбавления), чтобы обеспечить точное измерение содержания.

Подробная схема установки для калибровки КСЧ с использованием аэрозольного электрометра приведена на рисунке 7. Аэрозоль ДЭГС получают с помощью аэрозольного генератора в соответствии с требованиями раздела 5. Далее частицы пропускают через нейтрализатор для получения больцмановского распределения зарядов, а затем происходит разделение частиц по размерам в КДЭП. В зависимости от модели КСЧ для оценки точности измерений испытания проводят для одного-двух размеров частиц в диапазоне до 20 нм (с большей долей частиц, несущих один заряд). Поток разбавляют и равномерно распределяют между испытываемым КСЧ и аэрозольным электрометром. Отклонение значения содержания, измеренного КСЧ, от значения содержания, измеренного аэрозольным электрометром, не должно быть больше значения погрешности, установленной в паспорте КСЧ. Для проверки эффективности подсчета частиц размером менее 20 нм необходимо связаться с изготовителем для получения градуировочной кривой в виде зависимости эффективности подсчета частиц от их размера в диапазоне содержания, близком к пределу обнаружения. Подробная информация о проведении калибровки приведена в [12].

Линии подачи аэрозоля от точки разделения потока к электрометру и КСЧ соответственно должны быть одинаковой длины для сведения к минимуму различий в потерях частиц из-за диффузии. Кроме того, содержание аэрозольных частиц в воздухе поддерживают на уровне ниже содержания, при котором КСЧ может работать в режиме подсчета отдельных частиц, и необходимо введение поправки на совпадение.



1 — генератор аэрозоля; 2 — нейтрализатор; 3 — КДЭП; 4 — воздух, пропущенный через HEPA-фильтр; 5 — разделитель потока; 6 — аэрозольный электрометр/поверенный КСЧ; 7 — испытываемый КСЧ

Рисунок 7 — Схема установки для калибровки КСЧ

Схема аэрозольного электрометра приведена на рисунке 8. Принцип измерений электрометра основан на измерении электрического тока, индуцируемого заряженными частицами, захваченными высокоэффективным фильтром. Фильтродержатель должен быть изготовлен из материала с высокой электропроводностью. Счетную концентрацию частиц N вычисляют по формуле

$$N = \frac{V}{e \cdot R_{es} \cdot n_p \cdot q_e}, \quad (8)$$

где V — показания напряжения в электрометре;

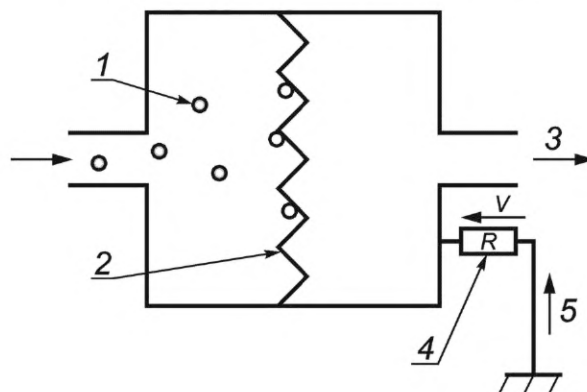
e — элементарный заряд;

R_{es} — сопротивление резистора;

n_p — число элементарных зарядов, переносимых одной частицей;

q_e — расход воздуха через электрометр.

Для большинства частиц, классифицируемых КДЭП, $n_p = 1$, и если для КДЭП установлен диапазон размеров частиц до 20 нм, то число частиц, несущих несколько зарядов, будет мало.



1 — заряженные частицы аэрозоля; 2 — фильтр для частиц; 3 — направление потока; 4 — резистор; 5 — направление индуцированного потока заряда (тока), если аэрозоль заряжен отрицательно

Рисунок 8 — Схема аэрозольного электрометра

Отклонение значений счетной концентрации, полученных на испытуемом КСЧ, от значений счетной концентрации, вычисляемой по формуле (8) на основе измерений электрометром, не должно быть больше значения погрешности, установленной в паспорте КСЧ.

7.2 Испытания классификатора дифференциальной электрической подвижности частиц

КДЭП может быть испытан с использованием стандартных образцов, например, по [13] (с аттестованными значениями размера частиц 269 нм, 100 нм или 60 нм). Применяют также и другие сертифицированные стандартные образцы.

На основе стандартного образца получают аэрозоль и пропускают его через КДЭП. При этом и КДЭП и КСЧ могут работать в режиме сканирования. После измерений для максимального размера частиц получаемые значения размера частиц не должны отличаться от аттестованного значения стандартного образца более, чем на $\pm 5\%$. Подробная информация приведена в ГОСТ Р 8.775.

7.3 Оценка эффективности нейтрализации аэрозолей

7.3.1 Общие положения

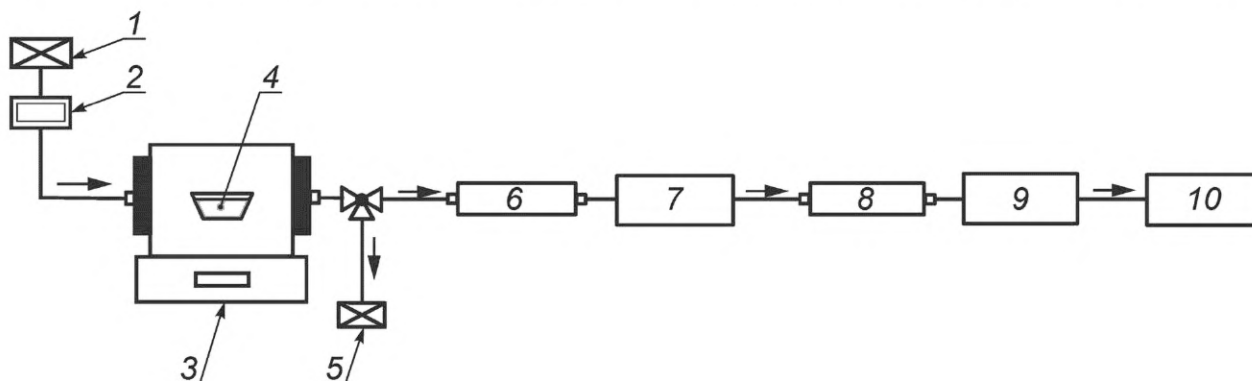
Нейтрализованным аэрозолем называют аэрозоль, заряд которого снижен и соответствует распределению Больцмана. Ниже приведено описание различных методик оценки нейтрализации аэрозолей, которые могут быть выбраны в зависимости от имеющегося оборудования.

7.3.2 Оценка эффективности нейтрализации по доле частиц с несколькими зарядами, проходящих через нейтрализатор

Нейтрализатор используют для получения распределения зарядов частиц Больцмана. Эффективность нейтрализатора проверяют следующим образом:

Эффективность нейтрализации вторичного нейтрализатора может быть проверена с использованием полистирольных частиц известного диаметра. Схема испытательного стенда приведена на рисунке 9. КДЭП должны быть расположены в линии последовательно. Первый КДЭП необходим для предварительного отбора частиц требуемого диаметра и удаления остаточных частиц из суспензии ПСЛ,

а второй — для отбора частиц с диаметром, соответствующим частицам, несущим один, два, три или большее число зарядов. Содержание или число частиц измеряют с помощью КСЧ. После сбора данных вычисляют полученные экспериментальным путем отношения содержания частиц с несколькими зарядами к содержанию частиц с одним зарядом ($C_{n,i}/C_{n,1}$ и $N_{n,i}/N_{n,1}$) и сравнивают их с теоретическими (например, вычисленными по данным таблицы 2). Максимальное отклонение между теоретическим и экспериментальным соотношениями заряда должно быть в пределах 20 %. Максимальная разница между вычисленными и оцененными экспериментальным путем отношениями не должна составлять более 20 %.



- 1 — источник воздуха или азота; предварительно пропущенного через НЕРА-фильтр; 2 — блок контроля расхода; 3 — трубчатая печь; 4 — порошкообразное серебро; 5 — клапан сброса давления с НЕРА-фильтром в линии; 6 — нейтрализатор; 7 — первый КДЭП; 8 — проверяемый нейтрализатор; 9 — второй КДЭП; 10 — КСЧ

Рисунок 9 — Схема испытательного стенда для оценки эффективности нейтрализатора

7.3.3 Оценка эффективности нейтрализации аэрозоля с использованием сбалансированного выхода коронного разряда

Выход нейтрализатора следует проверять на сбалансированность не реже одного раза в две недели. Отключают нейтрализатор от испытательного стенда и подключают к источнику чистого воздуха. Устанавливают нейтрализатор на расстоянии 300 мм от любого объекта, который может создавать помехи какому-либо электромагнитному полю. Устанавливают измерительную пластину статического вольтметра на расстоянии 300 мм от фронтальной части нейтрализатора перпендикулярно направлению потока воздуха, выходящего из нейтрализатора. Регулируют выход положительно и отрицательно заряженных частиц таким образом, чтобы получить показания максимально близкие к нулю (уровень статического напряжения может колебаться: усредненные показания счетчика должны быть нулевыми).

7.3.4 Оценка эффективности нейтрализации на основе данных о фракционной эффективности

Для оценки эффективности нейтрализации могут быть также применены два метода, основанные на влиянии заряда частиц на эффективность электретного фильтрующего материала, установленные в [14]. Электретный фильтрующий материал улавливает заряженные частицы более эффективно, чем незаряженные.

При реализации первого метода (метод 1) снижают содержание/расход для получения минимальной эффективности электрета. Метод применим для нейтрализаторов на основе источников радиоактивного излучения, а также его можно использовать для проверки диапазона содержания частиц, в котором эффективны электростатические нейтрализаторы на основе коронного разряда. Второй метод (метод 2) заключается в настройке выхода ионов для получения минимальной эффективности электрета. Он применим только к электростатическим нейтрализаторам на основе коронного разряда.

Применение обоих методов испытаний позволяет определить минимальную эффективность электрета, которую можно получить с использованием устройств нейтрализации.

Подробное описание обоих методов приведено в [14].

7.4 Испытание по проверке герметичности

7.4.1 Испытания на утечку воздуха

Чистоту применяемого воздуха и герметичность системы проверяют путем измерения содержания частиц выше по потоку при выключенном генераторе аэрозоля. Описание установки приведено в 6.3. Предельно допустимая счетная концентрация частиц при выполнении этой процедуры должна составлять не более двух частиц в минуту.

7.4.2 Визуальное обнаружение по холодному дыму

Генерируют холодный дым и подают его в испытательный стенд. Визуальное обнаружение дыма за пределами системы является показателем отсутствия герметичности.

7.4.3 Повышение давления в испытательном стенде

Подают давление на испытательный стенд, равное 101 325 Па плюс трехкратный перепад давления на фильтрующем материале. При наличии герметичности избыточное давление не должно изменяться более чем на 5 % в течение не менее 5 мин. Описание установки приведено в 6.3.

7.4.4 Использование высокоэффективных фильтрующих материалов

Применяют высокоэффективные фильтрующие материалы, например, класса H13 в соответствии с *ГОСТ Р ЕН 1822-1*, обеспечивающие отсутствие частиц в испытательном стенде ниже по потоку.

При определении продолжительности отсчета необходимо учитывать время выхода генератора аэрозоля на стабильный режим работы.

Испытание проводят в соответствии с порядком, установленным в 8.2. При этом ниже по потоку максимальный отсчет должен составлять не более двух частиц в минуту.

7.5 Однородность содержания контрольного аэрозоля

Однородность распределения исследуемого аэрозоля в поперечном сечении секции испытательного стенда, где расположен фильтрующий материал, определяют для образцов фильтрующего материала с площадью поверхности более 100 см² путем измерения содержания аэрозоля в центре секции, а затем в четырех точках, расположенных в центрах четырех областей одинаковой формы и площади, на которые разделено поперечное сечение секции с фильтрующим материалом. Измерение может быть выполнено с помощью одного зонда, перемещаемого между областями поперечного сечения. Скорость потока в зонде для отбора проб вычисляют делением расхода пробы, необходимого для применяемого средства измерений, на площадь поперечного сечения зонда. Измерение проводят при скорости потока через фильтрующий материал 0,02 м/с, 0,05 м/с и 0,1 м/с (расход может быть вычислен в соответствии с 6.4). Для соединения зонда для отбора проб со средством измерений применяют короткую трубку для сведения к минимуму потерь частиц при отборе проб с таким же диаметром, как и при проведении испытания по определению эффективности. Для уменьшения влияния на характер течения воздуха в секции входное отверстие зонда для отбора проб должно быть небольшим, например, диаметром 3 мм.

Средство измерений содержания аэрозольных частиц должно соответствовать требованиям настоящего стандарта. Продолжительность измерения содержания для каждой отдельной области поперечного сечения и каждого значения расхода должна составлять не менее 60 с. Отклонение результатов измерений от среднего значения содержания при каждом значении расхода должно составлять не более 15 %.

8 Методика испытаний

8.1 Испытание по определению коэффициента корреляции/нулевой эффективности

Содержание частиц при испытании монодисперсных аэрозолей может быть измерено на одном или на двух КСЧ, полидисперсных аэрозолей — с применением одной или двух САДЭП.

Если для измерения содержания аэрозоля выше и ниже по потоку от испытуемого фильтрующего материала применяют один КСЧ, то измерения проводят последовательно. В этом случае потери частиц при отборе проб выше и ниже по потоку могут быть различны. Эта разница может быть существенной при очень малом размере частиц и значительном влиянии диффузии. Некоторые частицы также могут оседать на стенках входного или выходного воздуховода фильтродержателя или стенках его основной секции. В связи с этим необходимо определить коэффициент корреляции, выполнив измерение с пустым фильтродержателем (без фильтрующего материала).

Примечание — Испытание аналогично описанному в *ГОСТ Р 70064.2*.

Коэффициент корреляции определяют при расходе воздуха, установленном для испытания фильтрующего элемента. Генератор аэрозоля, применяемого для испытаний фильтрующего элемента, должен быть включен, фильтродержатель должен быть пустым (без фильтрующего материала). Продолжительность отбора проб выше и ниже по потоку должна быть такой же, как и при проведении испытаний фильтрующего элемента. Коэффициент корреляции, R , вычисляют по формуле

$$R = N_{\text{down}}/N_{\text{up}} \text{ или } R = C_{\text{down}}/C_{\text{up}}, \quad (9)$$

где N_{up} — число частиц, измеренное выше по потоку от секции с испытуемым фильтрующим элементом без фильтрующего материала;

N_{down} — число частиц, измеренное ниже по потоку от секции с испытуемым фильтрующим элементом без фильтрующего материала;

C_{up} — содержание частиц, измеренное выше по потоку от секции с испытуемым фильтрующим элементом без фильтрующего материала;

C_{down} — содержание частиц, измеренное ниже по потоку от секции с испытуемым фильтрующим элементом без фильтрующего материала.

Нулевую эффективность E_0 , то есть эффективность фильтрации при отсутствии фильтрующего материала, вычисляют по формуле

$$E_0 = 1 - R. \quad (10)$$

Коэффициент корреляции зависит от размера частиц, поэтому его определяют для тех размеров частиц, при которых проводят испытания фильтрующего элемента. Коэффициент корреляции R_i для монодисперсных частиц i -го размера вычисляют по формуле:

$$R_i = N_{down,i}/N_{up,i} \text{ или } R_i = C_{down,i}/C_{up,i} \quad (11)$$

где $N_{up,i}$ — число монодисперсных частиц i -го размера выше по потоку от фильтрующего материала;

$N_{down,i}$ — число монодисперсных частиц i -го размера ниже по потоку от фильтрующего материала.

Нулевую эффективность $E_{0,i}$ для монодисперсных частиц i -го размера вычисляют по формуле

$$E_{0,i} = 1 - R_i. \quad (12)$$

Если P_m — это измеренный фракционный пропуск для испытуемого фильтрующего материала без учета коэффициента корреляции, то пропуск P с поправкой на корреляцию вычисляют по формуле

$$P = P_m/R. \quad (13)$$

При проведении испытания с монодисперсными частицами пропуск частиц i -го размера P_i вычисляют по формуле

$$P_i = P_{m,i}/R, \quad (14)$$

где $P_{m,i}$ — измеренный пропуск монодисперсных частиц i -го размера при фильтрующем материале, установленном в фильтродержатель;

P_i — пропуск монодисперсных частиц i -го размера с поправкой на корреляцию.

Если используют два КСЧ, выше и ниже по потоку соответственно, то коэффициент корреляции также необходимо учитывать, так как разные экземпляры КСЧ могут выдавать различные показания при анализе одного и того же аэрозоля, а также могут отличаться потери в линиях отбора проб. В этом случае испытание проводят без фильтрующего материала, а коэффициент корреляции, R , вычисляют по формулам, приведенным выше, используя показания каждого из КСЧ выше и ниже по потоку соответственно.

8.2 Порядок измерений эффективности улавливания

8.2.1 Предварительные проверки

Точность КДЭП, КСЧ и расходомеров должна быть в пределах диапазона, указанного изготовителями. Эффективность нейтрализаторов должна обеспечивать получение распределения зарядов Больцмана при требуемом расходе аэрозоля.

В целом, все приборы должны успешно выдержать приемочные испытания.

8.2.2 Подготовка оборудования

Все оборудование необходимо включать в соответствии с инструкциями изготовителей. Трубчатая печь должна быть включена заранее, чтобы процесс образования частиц вышел на рабочий режим. Если требуется изменение температуры в рабочей камере печи для получения другого распределения частиц по размерам, дают температуре в рабочей камере стабилизироваться для обеспечения стабильности выхода частиц с другим распределением по размерам. Состояние КСЧ и КДЭП должно соответствовать руководству по эксплуатации прибора. Такие параметры, как уровень рабочей жидкости, температура и расход, должны находиться в нормальном рабочем диапазоне. Необходимо проверить регуляторы расхода воздуха в оболочке и высокого напряжения.

8.2.3 Генератор аэрозоля

8.2.3.1 Генератор аэрозоля. Определение времени выхода на рабочий режим

Время выхода генератора аэрозолей на рабочий режим определяет продолжительность интервала времени, необходимого для достижения стабильных условий испытаний.

8.2.3.2 Порядок испытания для определения времени выхода на рабочий режим

Определяют продолжительность интервала времени, в течение которого содержание аэрозоля переходит от уровня фонового содержания до стабильного уровня содержания, необходимого для проведения испытаний.

При проведении испытания содержание аэрозольных частиц определяют на КСЧ, подсоединенном к зонду для отбора проб выше по потоку. Аналогично определяют продолжительность интервала времени, в течение которого содержание аэрозоля доходит до уровня фонового содержания после включения генератора.

Примечание — Определение времени выхода генератора аэрозолей на рабочий режим необходимо для обеспечения стабилизации содержания аэрозоля перед началом отбора проб до и после фильтра при проведении испытаний.

Для определения времени выхода генератора аэрозолей на рабочий режим применяют генератор аэрозоля, описанный в 5.2, и КСЧ, описанный в 6.2.9. Время выхода генератора аэрозолей на рабочий режим — это время, необходимое для получения стабильных значений содержания или числа частиц на КСЧ. Отклонение значений содержания от среднего значения не должно быть более 10 %. Время, необходимое для стабилизации выхода аэрозоля, необходимо учитывать при определении общей продолжительности измерений.

8.2.3.3 Результаты испытания по определению времени выхода генератора аэрозоля на стабильный режим работы

Полученные значения времени выхода генератора аэрозоля на рабочий режим определяют минимальную продолжительность периода ожидания между:

а) включением генератора аэрозоля и началом отбора проб КСЧ, и

б) отключением генератора аэрозоля и началом отбора проб на КСЧ для определения фонового содержания аэрозоля.

8.2.4 Генератор аэрозоля. Оценка режима работы нейтрализатора

8.2.4.1 Общие положения

При испытании фильтрующих материалов, имеющих электростатический заряд, любой электростатический заряд на частицах аэрозоля может повлиять на результаты испытаний. В связи с этим необходимо проводить нейтрализацию исследуемого аэрозоля.

8.2.4.2 Порядок испытаний нейтрализатора аэрозоля

Проверяют активность источника альфа- или бета-излучения соответствующим дозиметром.

При применении ионизатора коронного разряда, он должен иметь минимальный ток коронного разряда 3 мкА и сбалансированный выход, чтобы положительные и отрицательные ионы получались в одинаковом количестве.

8.2.4.3 Срок службы нейтрализатора аэрозоля

Измерение проводят один раз год, а результаты сличают с результатами предшествующих проверок для выявления существенного снижения радиоактивности. При значительном уменьшении радиоактивности источника нейтрализатор заменяют в соответствии с рекомендациями изготовителя.

8.2.4.4 Нейтрализатор аэрозоля. Проверка срока службы радиоактивного источника

Необходимо убедиться в том, что текущее значение радиоактивности источника A превышает минимальное предельно допустимое значение (185 МБк или 5 мКи). Текущую радиоактивность источника A вычисляют на основе известного значения начальной радиоактивности источника, периода полураспада и времени, истекшего с даты его изготовления по формуле

$$A = A_0 \cdot e^{-\lambda t}, \quad (15)$$

где A_0 — начальная радиоактивность источника (на дату изготовления), МБк (мКи);

λ — постоянная радиоактивного распада, равная $0,693/t_{0,5}$;

$t_{0,5}$ — период полураспада для радиоактивного источника, как правило, в годах;

t — продолжительность эксплуатации радиоактивного источника, начиная с даты изготовления, в годах.

8.2.4.5 Нейтрализатор аэрозоля с радиоактивным источником. Техническое обслуживание

Техническое обслуживание нейтрализаторов аэрозоля с радиоактивным источником проводят в соответствии с рекомендациями изготовителя. Для очистки применяют растворитель, совместимый с исследуемым аэрозолем.

Подобные нейтрализаторы также могут быть очищены путем продувки через них потока чистого воздуха.

Требования безопасности при обращении с источниками радиоактивного излучения приведены в приложении D.

8.2.4.6 Нейтрализатор аэрозоля на основе коронного разряда. Испытание по определению тока коронного разряда

8.2.4.6.1 Общие положения

Ток коронного разряда в нейтрализаторе аэрозоля определяют при проведении приемочных испытаний и при проведении каждого отдельного испытания фильтрующего материала. Измерения проводят с применением электрометра на основе цилиндра Фарадея. Минимальный ток коронного разряда должен составлять 3 мкА.

8.2.4.6.2 Нейтрализатор аэрозоля на основе коронного разряда. Техническое обслуживание

Обследуют и очищают заостренные электроды коронного разряда в соответствии с рекомендациями изготовителя нейтрализатора.

Отсоединяют ионизатор от источника питания и только после предварительного ознакомления с инструкциями по безопасности, предоставленными изготовителем устройства, приступают к очистке нейтрализатора на основе коронного разряда.

8.2.5 Нейтрализация фильтрующего материала

Для устранения влияния электростатических зарядов на свойства всех фильтрующих материалов проводят предварительное кондиционирование по методике, обеспечивающей сохранность структуры фильтрующего материала и неизменность механизмов фильтрации и других свойств фильтрующего материала. В частности, может быть проведена разрядка фильтрующего материала путем:

- загрузки частицами;
- погружения в жидкость;
- воздействия паров;
- применения поверхностно-активных веществ.

Следует подтвердить, что выбранная методика обеспечивает сохранность структуры фильтрующего материала, неизменность механизмов фильтрации и других свойств фильтрующего материала, а в результате ее применения удается полностью устранить электростатические заряды.

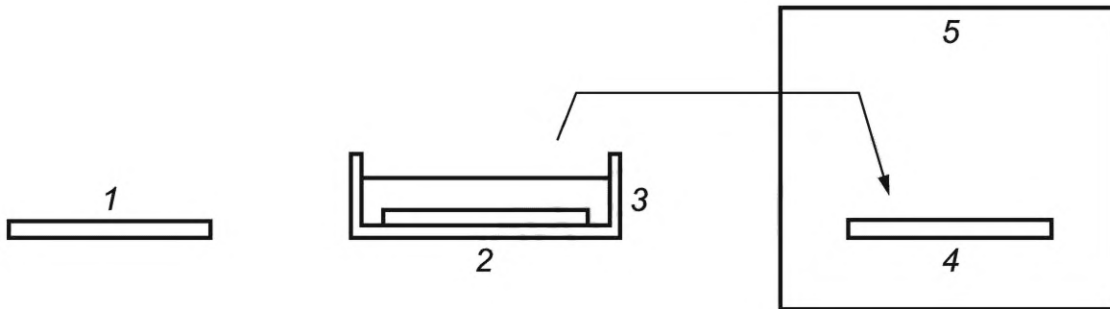
8.2.6 Нейтрализация фильтрующего материала путем кондиционирования

8.2.6.1 Оборудование

Предлагаемая методика кондиционирования (см. *ГОСТ Р 58499*) основана на стандартизированной процедуре обработки изопропиловым спиртом (ИПС) для оценки влияния электростатического заряда полноразмерного фильтрующего элемента на его фракционную эффективность. Требования безопасности при обращении с ИПС приведены в приложении С.

Кондиционирование с ИПС проводят только после измерений фракционной эффективности необработанного фильтрующего материала. Затем образцы обрабатывают парами ИПС (ИПС квалификации «химически чистый» с содержанием основного вещества более 99,9 %). Если ИПС применяют повторно, то содержание в нем основного вещества должно оставаться более 99,5 %. После экспонирования образцов фильтрующего материала в среде паров ИПС, их помещают на плоскую инертную поверхность в вытяжной шкаф для высыхания. По истечении 15 мин повторяют измерения фракционной эффективности. Для удаления из образца фильтрующего материала остатков ИПС, его продувают в течение 30 минут чистым сухим воздухом и повторяют испытание по определению фракционной эффективности. Фракционную эффективность определяют по методике, приведенной в настоящем стандарте, например, на испытательном стенде, схема которого приведена на рисунке 1.

Обработку парами ИПС проводят с применением системы кондиционирования, принципиальная схема которой приведена на рисунке 10. В состав системы входит емкость для жидкого ИПС и плоские перфорированные листы, на которых размещают образцы фильтрующего материала для сушки. Сушку проводят в лабораторном вытяжном шкафу.



1 — образец фильтрующего материала; 2 — обработка ИПС; 3 — емкость с ИПС; 4 — вытяжной шкаф; 5 — сушка образцов

Рисунок 10 — Принципиальная схема системы кондиционирования с применением ИПС

8.2.6.2 Подготовка образцов для испытаний

Проводят испытания как минимум трех образцов фильтрующего материала. Общая площадь поверхности образцов должна составлять не менее $0,06 \text{ м}^2$. Образцы выбирают таким образом, чтобы они были представительными для испытываемого фильтрующего материала. Эффективная площадь поверхности каждого отдельного испытываемого образца фильтрующего материала должна составлять не менее $0,01 \text{ м}^2$.

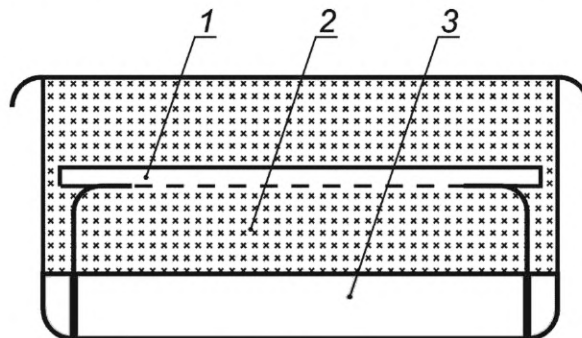
8.2.6.3 Определение эффективности фильтрующего материала

Испытание начинают с установки образца фильтрующего материала в испытательный стенд. Скорость потока воздуха через образец фильтрующего материала настраивают таким образом, чтобы ее значения попадали в диапазон, характерный для обычного применения фильтрующего материала. Затем измеряют перепад давления на фильтрующем материале. Эффективность улавливания частиц образцом фильтрующего материала определяют путем измерения содержания частиц выше и ниже по потоку от испытываемого образца. Требования к контрольному аэрозолю, диапазону размеров частиц и измерению эффективности улавливания частиц — в соответствии с настоящим стандартом.

8.2.6.4 Методика испытаний фильтрующего материала, включающая этап обработки парами ИПС

Испытание фильтрующего материала, включающее этап его обработки парами ИПС, проводят следующим образом:

- определяют значения начальной эффективности и перепада давления для образцов фильтрующего материала;
- экспонируют образцы фильтрующего материала в среде паров ИПС в течение 24 ч;
- размещают образцы фильтрующего материала на плоской инертной поверхности и оставляют до высыхания (эту процедуру выполняют в лабораторном вытяжном шкафу). Для ускорения испарения ИПС образцы размещают на перфорированной поверхности, открытой доступу воздуха (см. рисунок 11);



1 — образец фильтрующего материала; 2 — пары ИПС; 3 — жидкий ИПС

Рисунок 11 — Принципиальная схема емкости с ИПС (с крышкой)

- по истечении 15 мин сушки повторно определяют эффективность и перепад давления;

- после продувки образцов чистым сухим воздухом в течение 30 мин снова определяют эффективность одного из образцов фильтрующего материала. Если эффективность изменилась более, чем на 3 единицы (в %), а перепад давления — более, чем на ± 5 Па, все образцы продувают в течение 30 мин чистым воздухом и проводят повторные испытания;

- если требования к точности не могут быть выполнены, то в протоколе приводят соответствующую запись с указанием причин.

8.2.6.5 Методика обработки образцов фильтрующего материала парами ИПС

Обработку образцов фильтрующего материала парами ИПС проводят следующим образом:

- допустимый диапазон температуры емкости с ИПС и окружающего воздуха — от 293 К (20 °С) до 303 К (30 °С);

- емкость с ИПС хранят в темном месте без доступа прямых солнечных лучей или другого теплового излучения, которое может в значительной степени изменить свойства пара;

- испытание проводят при относительной влажности воздуха в диапазоне от 40 % до 80 %;

- заполняют емкость ИПС до уровня 10 мм от дна. Над поверхностью жидкости на некотором достаточном расстоянии от нее размещают экран для образцов фильтрующего материала (см. рисунок 11);

- размещают образцы на экране и закрывают емкость крышкой;

- смесь воздуха с парами ИПС в емкости не должна контактировать с атмосферным воздухом (предусматривают тщательное уплотнение крышки);

- по истечении 24 ч открывают емкости, достают образцы фильтрующего материала и готовят их к испытаниям по определению улавливания частиц.

Вычисляют среднюю эффективность для необработанных и кондиционированных образцов фильтрующего материала. Начальная эффективность улавливания частиц для образца необработанного фильтрующего материала не должна отличаться от значения эффективности, усредненного по всем образцам, более чем на пять единиц (в %). Если значения эффективности отличаются более чем на пять единиц (в %), то проводят испытания большего числа образцов фильтрующего материала, а результаты учитывают при вычислении средней начальной эффективности улавливания частиц, до тех пор, пока разница не составит менее пяти единиц (в %).

Если это требование не может быть выполнено, то в протоколе испытаний приводят соответствующую запись. Значения средней эффективности образцов необработанного и кондиционированного фильтрующего материала приводят вместе с информацией о контрольном аэрозоле и диапазоне размеров его частиц (аэрозольные наночастицы серебра диаметром от 3 до 30 нм). Разность значений эффективности улавливания частиц, полученную при испытаниях фильтрующего материала (необработанного и кондиционированного), вычисляют как разницу между начальной эффективностью улавливания частиц (E_0) и эффективностью кондиционированного фильтрующего материала (в %). Эту разницу затем используют для вычисления эффективности кондиционированного фильтрующего элемента как $E_0 - \Delta E_c$.

8.2.7 Измерение расхода воздуха

Расход воздуха измеряют средством измерений расхода утвержденного типа в соответствии с ГОСТ 8.586.1—ГОСТ 8.586.5. Погрешность измерений расхода должна составлять не более 5 % значения измеряемого расхода.

8.2.8 Измерение перепада давления

Перепад давления, Δp , на фильтрующем материале измеряют путем пропускания через него чистого воздуха перед подачей аэрозоля. Объемный расход воздуха при этом испытании регулируют таким образом, чтобы обеспечить требуемую скорость потока через фильтрующий материал. Измерения проводят, когда система вышла на стабильный режим работы, при этом штуцеры датчиков давления располагают как можно ближе к фильтрующему материалу выше и ниже по потоку от него.

Увеличение перепада давления на образце фильтрующего материала во время испытания является показателем загрязнения фильтрующего материала.

В этом случае датчик давления ниже по потоку заменяют на более чувствительный и повторяют испытание при более низком содержании аэрозольных частиц выше по потоку. Если и в этих условиях наблюдается загрязнение, то об этом делается соответствующая запись в протоколе испытаний.

8.2.9 Проверка нулевых показаний

Проверку нулевых показаний счетчика частиц проводят при измерении содержания аэрозольных частиц ниже по потоку при выключенном генераторе аэрозоля и установленном в испытательный стенд образце фильтрующего материала.

8.2.10 Проверка герметичности

Чистоту воздуха, применяемого при испытаниях, и герметичность испытательного стенда проверяют путем измерения содержания аэрозольных частиц выше по потоку при выключенном генераторе аэрозоля.

8.2.11 Проверка влияния загрузки фильтрующего материала частицами на эффективность

По завершении испытаний повторно измеряют эффективность фильтрации для частиц с размером, близким к размеру наиболее проникающих частиц, и определяют, влияет ли на эффективность фильтрации загрузка фильтрующего материала частицами. При выявлении подобного влияния следует уменьшить содержание аэрозольных частиц выше по потоку и провести повторное испытание по определению эффективности фильтрации с новым образцом фильтрующего материала.

8.2.12 Регистрация условий испытаний

Регистрируют значения абсолютного давления и температуры воздуха в испытательном стенде в секции с испытуемым фильтрующим материалом ниже по потоку от него.

Предел допускаемой основной абсолютной погрешности средства измерений температуры должен составлять не более ± 1 К (± 1 °С). Средства измерений температуры должны проходить калибровку не реже одного раза в год.

8.2.13 Измерение эффективности улавливания — характеристики наночастиц серебра

Кусок нового фильтрующего материала используют при проведении испытания по определению эффективности, и его размещают в фильтродержатель, обеспечивая надлежащее уплотнение соединений. Для определения эффективности в диапазоне размеров от 3 нм до 30 нм выбирают пять или восемь приблизительно равномерно распределенных по диапазону размеров частиц. Рекомендуемые размеры частиц приведены в таблице 5.

Т а б л и ц а 5 — Рекомендуемые размеры аэрозольных частиц в диапазоне размеров от 3 до 30 нм

Общее число размеров частиц	Размер частиц, нм
5	3, 10, 15, 25, 30
8	3, 5, 8, 10, 15, 20, 25, 30

Частицы контрольного аэрозоля размером в диапазоне от 3 до 30 нм получают методом испарения-конденсации. Одним из способов реализации данного метода является получение наночастиц серебра (Ag) в трубчатой печи.

Напряжение в КДЭП изменяют для последовательного разделения частиц по диаметрам. Измеряют содержание частиц выше или ниже по потоку от испытуемого фильтрующего элемента одновременно, с помощью двух КСЧ, установленных параллельно, или последовательно с использованием одного КСЧ, устанавливаемого сначала выше по потоку, а потом ниже по потоку. Во втором случае, необходимо учитывать время продувки КСЧ, так как аэрозолю нужно некоторое время, чтобы достичь КСЧ, пройдя через трубки (см. [15]). При переключении КСЧ из канала выше по потоку в канал ниже по потоку, ожидают пока КСЧ выйдет на режим и будет измерять требуемую пробу. Обычно показания КСЧ значительно изменяются при переключении с одной линии отбора проб на другую. Стабилизация показаний КСЧ около другого значения является показателем того, что КСЧ вышел на рабочий режим. При переходе от одного размера частиц аэрозоля к другому также требуется ожидание выхода КСЧ на рабочий режим, при котором частицы другого размера уже покинули испытательный стенд.

КСЧ эксплуатируют при содержании аэрозольных частиц в воздухе в диапазоне, установленном изготовителями. Если уровень содержания частиц выше по потоку превышает верхний предел диапазона измерений КСЧ, то следует применять систему разбавления аэрозоля на участке между выходом линии отбора проб и КСЧ. Размер подсчитываемых частиц должен быть в пределах диапазона размеров частиц для КСЧ, то есть в области между установленным максимальным и минимальным размером. В таблице А.5, приложение А, приведены данные для некоторых серийно выпускаемых КСЧ: диапазоны содержания аэрозольных частиц, диапазоны размеров определяемых частиц, расход при отборе проб, информация о рабочей жидкости и о совместимости с КДЭП.

КСЧ некоторых моделей имеют несколько диапазонов измерений, соответствующих режиму измерений, например режим определения отдельных частиц и фотометрический режим (см. таблицу А.5). Режим определения отдельных частиц распространяется на более низкое содержание частиц и имеет большую точность по сравнению с фотометрической моделью. Таким образом, для получения наиболее точных результатов, содержание частиц выше и ниже по потоку должно быть в диапазоне, охваченном

режимом измерения отдельных частиц. Содержание частиц выше по потоку может быть на более чем пять-шесть порядков больше, чем и ниже потоку при проведении испытаний высокоэффективных фильтров очистки воздуха. В связи с этим, допускается, чтобы содержание выше по потоку не входило в диапазон измерений в режиме измерения отдельных частиц. Для получения приемлемого значения содержания частиц применяют систему разбавления аэрозоля, установленную между выходом линии отбора проб из испытательного стенда и КСЧ. В такой системе должен быть тонко настроен и точно измерен расход очищенного воздуха, расход воздуха на входе в КСЧ и коэффициент разбавления. На участке между выходом линии отбора проб из испытательного стенда и КСЧ нельзя устанавливать какие-либо клапаны или подобные устройства, так как это приведет к потере частиц.

Показания КСЧ для содержания частиц основаны на общем числе подсчетов за установленные периоды времени при заданном расходе. Когда содержание частиц низкое, показания КСЧ дрейфуют со временем даже при стабильности пробы аэрозоля ввиду статистической природы принципа измерений. При испытании высокоэффективных фильтров содержание частиц ниже по потоку может быть очень низким, и показания КСЧ близки к нулевым. В этом случае, более целесообразно эксплуатировать КСЧ в режиме подсчета общего числа частиц за установленный пользователем период времени. При этом может быть получен аналогичный подсчет частиц выше по потоку от фильтра. Далее по формулам (2) и (5) определяют проскок по полученным значениям содержания частиц выше и ниже по потоку от испытываемого фильтра.

Для получения статистически достоверных результатов измерений, следует настроить КСЧ и расход аэрозоля таким образом, чтобы отсчеты частиц были достаточно большими. При высокой эффективности фильтра и малом размере частиц, число частиц, которые могут пройти через фильтр, очень мало, поэтому может потребоваться увеличение продолжительности отбора проб. Рекомендуемые минимальные отсчеты частиц ниже по потоку приведены в таблице 6.

Т а б л и ц а 6 — Рекомендуемые значения минимальных отсчетов ниже по потоку

Диапазон размеров частиц, нм	Минимальный отсчет частиц ниже по потоку, N_{down}
От 3 до 30	10

Поскольку диапазоны размеров частиц, установленные в настоящем стандарте и в *ГОСТ Р 70063.1*, перекрываются в области от 20 до 30 нм, то эту область диапазона размеров частиц можно использовать для проверки сходимости двух методов. Поскольку диффузия является преобладающим механизмом улавливания частиц размером меньше 100 нм (см. [2], [16], [17]), природа частиц размером в диапазоне от 20 до 30 нм практически не влияет на эффективность улавливания.

Например, разница в эффективности фильтрации для наночастиц серебра и частиц ди-(2-этилгексил)себагината в перекрывающемся диапазоне размеров частиц от 20 нм до 30 нм составила 8 % по результатам кругового межлабораторного сличительного испытания (см. [18]). Если эта разница значительна, то следует повторить приемочные испытания для выявления источника неопределенности.

8.3 Оценка результатов испытания

Испытания в соответствии с требованиями, установленными в 8.2.1, 8.2.2, 8.2.7, 8.2.8, 8.2.9 и 8.2.10, проводят в последовательном порядке для нескольких образцов испытываемого фильтрующего материала для получения статистически достоверной оценки. В начальном испытании на частицах с МППС получают первое значение эффективности улавливания, т. е. минимальную эффективность. Если минимальная эффективность составляет менее 85 %, то проводят испытания еще пяти образцов; если не менее 85 % — еще двух образцов. Минимальное число испытываемых образцов установлено в таблице 7.

Т а б л и ц а 7 — Минимальное число испытываемых образцов и минимальная общая эффективная площадь поверхности испытываемых образцов

Тип фильтрующего материала	Минимальное число испытываемых образцов	Минимальная общая эффективная площадь поверхности испытываемых образцов, м ²
Минимальная эффективность менее 95 %	6	0,06
Минимальная эффективность не менее 95 %	3	0,03

Для полученных результатов вычисляют статистические величины, в том числе среднее значение и стандартное отклонение для эффективности фильтрации и перепада давления. Подробное описание статистической оценки результатов измерений приведено в приложении В.

8.4 Порядок измерений при испытании одного образца. Краткое описание

8.4.1 Измерение содержания частиц выше и ниже по потоку от фильтрующего материала на одном КСЧ

а) Запускают побудитель расхода и ожидают стабилизации расхода воздуха в испытательном стенде.

б) Проверяют, что в испытательное оборудование и в средства измерений не попали какие-либо частицы при выключенном генераторе аэрозоля.

1) Проводят испытание по проверке герметичности.

2) Проводят испытание по проверке нулевых показаний.

с) Запускают генератор аэрозоля и дают ему выйти на стабильный режим работы.

д) Определяют коэффициент корреляции при отсутствии образца испытываемого фильтрующего материала в испытательном стенде.

Выбирают первый размер частиц. Повторяют процедуры в соответствии с требованиями 8.4.1d)1)—5) до тех пор, пока не будут получены по крайней мере три отсчета частиц выше по потоку и три отсчета частиц ниже по потоку.

1) Дожидаются стабилизации содержания аэрозольных частиц (продолжительность ожидания зависит от содержания частиц и их размера).

2) Измеряют содержание частиц выше по потоку в течение, по крайней мере, 1 мин и получают среднее значение содержания выше по потоку (C_{up}).

3) Переключают КСЧ на линию отбора проб ниже по потоку и ожидают стабилизации содержания аэрозольных частиц (продолжительность ожидания зависит от содержания частиц и их размера).

4) Измеряют содержание частиц ниже по потоку в течение, по крайней мере, 1 мин и получают среднее значения содержания ниже по потоку (C_{down}).

5) Вычисляют коэффициент корреляции $R = C_{down}/C_{up}$.

6) Вычисляют средний коэффициент корреляции R на основе трех или более результатов измерений, полученных как описано выше.

Выбирают второй размер частиц. Повторяют процедуры в соответствии с требованиями 8.4.1d)1)—5) до тех пор, пока не будут получены, по крайней мере три отсчета частиц выше по потоку и три отсчета частиц ниже по потоку, затем вычисляют средний коэффициент корреляции R .

...

Выбирают последний размер частиц. Повторяют процедуры в соответствии с требованиями 8.4.1d)1)—5) до тех пор, пока не будут получены, по крайней мере, три отсчета частиц выше по потоку и три подсчета частиц ниже по потоку, затем вычисляют средний коэффициент корреляции R .

е) Устанавливают испытываемый фильтрующий материал в фильтродержатель в испытательном стенде. Определяют эффективность улавливания частиц различного размера в заданном диапазоне.

Выбирают первый размер частиц. Повторяют процедуры в соответствии с требованиями 8.4.1e)1)—6) до тех пор, пока не будут получены по крайней мере три отсчета частиц выше по потоку и 3 отсчета частиц ниже по потоку.

1) Дожидаются стабилизации содержания аэрозольных частиц (продолжительность ожидания зависит от содержания частиц и их размера).

2) Измеряют содержание частиц выше по потоку в течение по крайней мере 1 мин и получают среднее значения содержания выше по потоку (C_{up}).

3) Переключают КСЧ на линию отбора проб ниже по потоку и ожидают стабилизации содержания аэрозольных частиц (продолжительность ожидания зависит от содержания частиц и их размера).

4) Измеряют содержание частиц ниже по потоку в течение, по крайней мере, 1 мин и получают среднее значения содержания ниже по потоку (C_{down}).

5) Вычисляют значения эффективности фильтрации с учетом коэффициентов корреляции для соответствующего размера частиц как $(1 - C_{down})/C_{up}/R$.

6) Если содержание частиц выше по потоку низкое (меньше нескольких тысяч частиц в см³) или если ожидается очень высокая (более 98 %) эффективность фильтрующего материала, то для проведения измерений ниже по потоку КСЧ переключают в режим счетчика (см. 7.1.4). Измерения ниже по

потоку проводят в течение периода времени t , с, таким образом, чтобы полученное общее число частиц было больше минимального значения N_{down} (см. таблицу 6). Затем вычисляют содержание частиц ниже по потоку $C_{\text{down}} = \text{полученное значение } N_{\text{down}}/x$, см⁻³, где x — объем воздуха в см³, отобранный КСЧ, равный расходу воздуха через КСЧ, умноженному на продолжительность измерения t , с.

Вычисляют значения эффективности фильтрации с учетом коэффициентов корреляции для соответствующего размера частиц как $(1 - C_{\text{down}})/C_{\text{up}}/R$.

Выбирают второй размер частиц. Повторяют процедуры в соответствии с требованиями 8.4.1e)1)—6) до тех пор, пока не будут получены по крайней мере три отсчета частиц выше по потоку и три отсчета частиц ниже по потоку, затем вычисляют средний коэффициент корреляции R .

...

Выбирают последний размер частиц. Повторяют процедуры в соответствии с требованиями 8.4.1e)1)—6) до тех пор, пока не будут получены по крайней мере три отсчета частиц выше по потоку и три отсчета частиц ниже по потоку.

е) Вычисляют окончательное значение эффективности фильтрации для каждого размера частиц как среднее трех или более полученных значений эффективности.

8.4.2 Измерение содержания частиц выше и ниже по потоку от фильтрующего материала на двух КСЧ

а) Запускают побудитель расхода и ожидают стабилизации расхода воздуха в испытательном стенде.

б) Проверяют, что в испытательное оборудование и в средства измерений не попали какие-либо частицы при выключенном генераторе аэрозоля.

1) Проводят испытание по проверке герметичности.

2) Проводят испытание по проверке нулевых показаний.

с) Запускают генератор аэрозоля и дают ему выйти на стабильный режим работы.

д) Определяют коэффициент корреляции при отсутствии образца испытуемого фильтрующего материала в испытательном стенде.

Выбирают первый размер частиц. Повторяют процедуры в соответствии с требованиями 8.4.2d)1)—3) до тех пор, пока не будут получены по крайней мере три отсчета частиц выше по потоку и три отсчета частиц ниже по потоку.

1) Ожидают стабилизации содержания аэрозольных частиц (продолжительность ожидания зависит от содержания частиц и их размера).

2) Измеряют содержание частиц выше по потоку и ниже по потоку в течение в течение, по крайней мере 1 мин и получают средние значения содержания выше и ниже по потоку соответственно (C_{up} и C_{down}).

3) Вычисляют коэффициент корреляции $R = C_{\text{down}}/C_{\text{up}}$.

4) Вычисляют средний коэффициент корреляции R на основе трех или более результатов измерений, полученных как описано выше.

Выбирают второй размер частиц. Повторяют процедуры в соответствии с требованиями 8.4.2d)1)—3) до тех пор, пока не будут получены по крайней мере три отсчета частиц выше по потоку и три отсчета частиц ниже по потоку, затем вычисляют средний коэффициент корреляции R .

...

Выбирают последний размер частиц. Повторяют процедуры в соответствии с требованиями 8.4.2d)1)—3) до тех пор, пока не будут получены по крайней мере три отсчета частиц выше по потоку и три отсчета частиц ниже по потоку, затем вычисляют средний коэффициент корреляции R .

е) Устанавливают испытуемый фильтрующий материал в фильтродержатель в испытательном стенде. Определяют эффективность фильтрации для различных размеров частиц в заданном диапазоне.

Выбирают первый размер частиц. Повторяют процедуры в соответствии с требованиями 8.4.2e)1)—4) до тех пор, пока не будут получены по крайней мере три отсчета частиц выше по потоку и три отсчета частиц ниже по потоку.

1) Ожидают стабилизации содержания аэрозольных частиц (продолжительность ожидания зависит от содержания частиц и их размера).

2) Измеряют содержание частиц выше по потоку и ниже по потоку в течение, по крайней мере 1 мин и получают средние значения содержания выше и ниже по потоку соответственно (C_{up} и C_{down}).

3) Вычисляют значения эффективности фильтрации с учетом коэффициентов корреляции для соответствующего размера частиц как $(1 - C_{\text{down}})/C_{\text{up}}/R$.

4) Если содержание частиц выше по потоку низкое (меньше нескольких тысяч частиц в см³) или если ожидается очень высокая (более 98 %) эффективность фильтрующего материала, то для проведения из-

мерений ниже по потоку КСЧ переключают в режим счетчика (см. 7.1.4). Измерения ниже по потоку проводят в течение периода времени t (в секундах) таким образом, чтобы полученное общее число частиц было больше минимального значения N_{down} (см. таблицу 6). Затем вычисляют содержание частиц ниже по потоку $C_{\text{down}} = \text{полученное значение } N_{\text{down}}/x$, см^{-3} , где x — объем воздуха, см^3 , отобранный КСЧ, равный расходу воздуха через КСЧ, умноженному на продолжительность измерения t , с.

Вычисляют значения эффективности фильтрации с учетом коэффициентов корреляции для соответствующего размера частиц как $(1 - C_{\text{down}})/C_{\text{up}}/R$.

Выбирают второй размер частиц. Повторяют процедуры в соответствии с требованиями 8.4.2e)1)–4) до тех пор, пока не будут получены по крайней мере три отсчета частиц выше по потоку и три отсчета частиц ниже по потоку, затем вычисляют средний коэффициент корреляции R .

...

Выбирают последний размер частиц. Повторяют процедуры в соответствии с требованиями 8.4.2e)1)–4) до тех пор, пока не будут получены по крайней мере три отсчета частиц выше по потоку и три отсчета частиц ниже по потоку.

е) Вычисляют окончательное значение эффективности фильтрации для каждого размера частиц как среднее трех или более полученных значений эффективности.

9 Техническое обслуживание оборудования

Проведение профилактических испытаний дает пользователю возможность поддерживать систему в рабочем состоянии. Дополнительные процедуры очистки и техническое обслуживание в рамках обычной работы в лаборатории также необходимы в дополнение к перечню, установленному в настоящем разделе. Периодичность технического обслуживания приведена в таблице 8. Соблюдают требования к техническому обслуживанию, установленные изготовителем оборудования, при их наличии. Для каждого вида испытаний приведена наилучшая периодичность со ссылкой на пункт/подпункт настоящего стандарта. Некоторые виды испытаний, приведенные в таблице 8, также являются приемочными испытаниями, но приведены в данном разделе, поскольку их следует проводить и регистрировать их результаты чаще, чем это требуется для приемочных испытаний.

Т а б л и ц а 8 — График технического обслуживания

Вид технического обслуживания или проверяемый показатель ^a	Пункт/подпункт настоящего стандарта	При каждом испытании	Один раз в две недели	Один раз в месяц	Два раза в год	Один раз в год
Определение коэффициента корреляции	8.1	X				
Испытания КСЧ	7.1					X
Измерение перепада давления, температуры, относительной влажности	8.2.8	X				
Датчики температуры и относительной влажности воздуха. Калибровка	8.2.12					X
Средства измерений расхода воздуха. Калибровка	8.2.7					X
Проверка нулевых показаний	8.2.9	X				
Проверка герметичности	8.2.10	X				
Генератор аэрозоля. Определение времени выхода на рабочий режим	8.2.4.3				X	
Нейтрализатор аэрозоля. Определение срока службы источника радиоактивного излучения	8.2.4.4					X
Нейтрализатор аэрозоля. Очистка источника радиоактивного излучения	8.2.4.5		X			

Окончание таблицы 8

Вид технического обслуживания или проверяемый показатель ^а	Пункт/подпункт настоящего стандарта	При каждом испытании	Один раз в две недели	Один раз в месяц	Два раза в год	Один раз в год
Нейтрализатор аэрозоля. Определение тока коронного разряда	8.2.4.6	X				
Нейтрализатор аэрозоля. Очистка источника коронного разряда	8.2.4.6.2		X			
^а Регулярная очистка всего испытательного оборудования необходима для поддержания испытательного стенда в рабочем состоянии.						

10 Неопределенность измерений

Неопределенности измерений различных переменных величин при проведении испытаний могут повлиять на результаты измерений эффективности улавливания. Значимыми источниками неопределенности могут быть точность измерений содержания частиц на КСЧ, точность определения размеров в КДЭП и отклонение расхода от заданного значения.

В таблице 9 представлены максимально допустимые значения неопределенности измерений некоторых величин. Зная функциональное соотношение между измеряемыми величинами, приведенными в таблице 9, и их неопределенностями, можно оценить общее влияние этих неопределенностей на эффективность улавливания (см. [19]).

Таблица 9 — Неопределенность измерений

Измеряемая величина		Максимальное отклонение (неопределенность), %
Содержание частиц (генерирование аэрозоля)		10
Число частиц		10
Объемный расход воздуха		5
Точность определения размера в КДЭП	20 нм	20

11 Представление результатов измерений

11.1 Общие положения

Результаты испытаний следует оформлять в виде протокола по форме, установленной в настоящем стандарте. Таблицы 10 и 11 соответственно представляют собой формы страниц протокола испытаний. Необязательно строго придерживаться приведенной формы протокола, но протокол испытаний должен включать всю информацию в соответствии с требованиями 11.2.

11.2 Обязательные элементы протокола испытаний

11.2.1 Общие положения

Каждый протокол испытаний должен содержать информацию в соответствии с требованиями 11.2. Протоколы испытаний, не содержащие всю требуемую информацию, признают недействительными.

11.2.2 Общая информация об испытании

На странице протокола испытаний (см. таблицу 10) с общей информацией об испытаниях должны быть приведены следующие данные:

а) об испытательной лаборатории:

- 1) наименование испытательной лаборатории;
- 2) адрес испытательной лаборатории и контакты;
- 3) ФИО оператора(ов), проводившего(их) испытания;
- 4) информация о средстве(ах) измерений, применяемом(ых) для подсчета частиц и определения их размера;

- наименование изготовителя;

- номер модели/образца;
- значение содержания, при котором появляется ошибка совпадения;
- 5) описание метода измерений расхода воздуха;
- b) информация об испытании:
 - 1) ссылка на настоящий стандарт;
 - 2) уникальный идентификационный номер протокола испытаний;
 - 3) дата проведения испытаний;
 - 4) информация о том, где и как получен образец фильтрующего материала;
- c) информация об испытываемом фильтрующем материале:
 - 1) наименование изготовителя (или наименование организации, реализующей изделие);
 - 2) ссылка на нормативный документ по фильтрующему материалу;
 - 3) номер образца;
 - 4) информация о состоянии фильтрующего материала (например, чистый, разряженный);
 - 5) габаритные размеры образца;
 - 6) описание физических свойств фильтрующего материала, в том числе:
 - тип фильтрующего материала с описанием и идентификационным номером;
 - цвет фильтрующего материала;
 - способ обработки/наличие покрытия;
 - информация об электростатическом заряде, если имеется;
 - 7) настоятельно рекомендуется (но не требуется) привести фото реального испытываемого фильтрующего материала, а также любую другую информацию описательного характера;
- d) опубликованные литературные данные об испытываемом фильтрующем материале или информация об эксплуатации, предоставленная изготовителем;
 - 1) эффективность улавливания частиц;
 - 2) любые другие имеющиеся в литературе данные или предоставленные изготовителем данные об эксплуатации;
- e) информация об условиях испытаний:
 - 1) расход воздуха при испытании;
 - 2) температура и относительная влажность воздуха;
 - 3) информация о применяемом контрольном аэрозоле;
- f) результаты испытаний:
 - 1) результаты определения фракционной эффективности для каждого диапазона размеров частиц;
 - 2) общее содержание аэрозольных частиц в воздухе выше по потоку от испытываемого фильтрующего материала, определенное во время испытания (частиц в 1 м^3) для каждого диапазона размеров частиц;
 - 3) число испытанных образцов;
 - 4) стандартное отклонение от средней эффективности фильтрации.

11.2.3 Подробная информация по результатам испытаний

Подробная информация о результатах испытаний (см. таблицу 11) должна включать:

- a) перепад давления до и после испытания;
- b) результаты измерения эффективности фильтрации, приведенные в виде таблицы и в виде графической зависимости;
- c) перепад давления при каждом значении скорости потока воздуха в виде таблицы и в виде графической зависимости;
- d) заключительное заявление: «Приведенные результаты испытания относятся только к конкретному испытываемому фильтрующему элементу при указанных условиях. Результаты определения эффективности фильтрации сами по себе не могут быть использованы для количественной оценки эффективности фильтрации для всех «реальных» условий применения».

Таблица 10 — Пример оформления страницы протокола испытаний с общей информацией об испытании

ГОСТ Р 70063.2—2022 (ISO/TS 21083-2:2019) Протокол испытаний. Сводка		Организация, проводящая испытания			
		Наименование			
		Адрес			
		Телефон			
Общая информация					
Наименование фильтрующей среды		Дата испытания			
Номер испытания		Исполнитель			
Информация о фильтрующей среде					
Номер образца		Размеры образца: диаметр, толщина, мм			
Изготовитель		Эффективная площадь лицевой поверхности образца, м ²			
Тип		Обработка/покрытие			
Цвет		Электростатический заряд			
Образец получен от					
Состояние образца: (очищенный/исходный, ...)					
Другая необходимая информация					
Общие данные об испытаниях					
Информация о счетчике частиц					
Изготовитель		Модель		Предельно допустимое содержание частиц	
Средство измерений расхода воздуха				Температура воздуха в испытательном стенде, °С	
				Относительная влажность воздуха, %	
Общие данные об испытаниях					
Максимальное содержание частиц в воздухе, частиц/см ³				Контрольный аэрозоль	
Расход воздуха при испытании, см ³ /с				Метод кондиционирования	
Результаты					
Число испытываемых образцов		Эффективность улавливания частиц, %			
Фотография испытываемого образца					
		Диаметр частиц, нм	Измеренная эффективность	Стандартное отклонение	Содержание, частиц/м ³ , или число частиц выше по потоку
		3			
		5			

Окончание таблицы 10

ГОСТ Р 70063.2—2022 (ISO/TS 21083-2:2019) Протокол испытаний. Сводка	Организация, проводящая испытания			
	Наименование			
	Адрес			
	Телефон			
	Диаметр частиц, нм	Измеренная эффективность	Стандартное отклонение	Содержание, частиц/м ³ , или число частиц выше по потоку
	8			
	10			
	15			
	20			
	25			
	30			
Комментарий:				
Примечание — Приведенные результаты испытания относятся только к конкретному испытываемому фильтрующему элементу при указанных условиях. Результаты определения эффективности фильтрации сами по себе не могут быть использованы для количественной оценки эффективности улавливания для всех «реальных» условий применения.				

Таблица 11 — Пример оформления страницы протокола испытаний с подробной информацией о результатах испытания

ГОСТ Р 70063.2—2022 (ISO/TS 21083-2:2019) Протокол испытаний. Сводка	Организация, проводящая испытания		
	Наименование		
	Адрес		
	Телефон		
Общая информация			
Наименование фильтрующей среды		Дата испытания:	
Номер испытания		Исполнитель	
Данные об испытании			
Скорость потока воздуха через фильтрующий материал, см/с	Тип частиц		
Перепад давления в начале испытания, Па	Перепад давления в конце испытания, Па		
Общая продолжительность измерений выше по потоку, с	Общая продолжительность измерений ниже по потоку, с		

Продолжение таблицы 11

ГОСТ Р 70063.2—2022 (ISO/TS 21083-2:2019) Протокол испытаний. Сводка		Организация, проводящая испытания			
		Наименование			
		Адрес			
		Телефон			
Результаты испытания					
Диаметр частиц, нм	Содержание, частиц/м ³ , или число частиц выше по потоку	Содержание, частиц/м ³ , или число частиц ниже по потоку	Эффектив- ность, %	Средняя эффективность, %	Стандартное отклонение
3 (испытание 1)					
3 (испытание 2)					
3 (испытание 3)					
...					
5 (испытание 1)					
...					
8					
...					
10					
...					
15					
20					
25					
30					
<p>Примечание — Приведенные результаты испытания относятся только к конкретному испытываемому фильтрующему элементу при указанных условиях. Результаты определения эффективности сами по себе не могут быть использованы для количественной оценки эффективности улавливания для всех «реальных» условий применения.</p>					
Дополнительные данные по испытанию					
Перепад давления					
Скорость потока через фильтрующий материал, см/с	Расход воздуха, см ³ /с	Перепад давления, Па			

Окончание таблицы 11

ГОСТ Р 70063.2—2022 (ISO/TS 21083-2:2019) Протокол испытаний. Сводка	Организация, проводящая испытания	
	Наименование	
	Адрес	
	Телефон	
Эффективность улавливания		
<p>Примечание — Результаты этого испытания следует относить только к испытываемому фильтрующему материалу в условиях, указанных в настоящем стандарте. Результаты испытания производительности сами по себе не могут быть количественно применены для прогнозирования фильтрующей способности во всех условиях эксплуатации.</p>		

Приложение А
(справочное)

Технические характеристики приборов

В настоящем приложении приведены основные характеристики некоторых серийно выпускаемых приборов. Перечни устройств, приведенные ниже, не являются исчерпывающими и приведены в качестве справочной информации для пользователей настоящего стандарта.

Т а б л и ц а А.1 — Технические характеристики некоторых трубчатых печей с карболитовыми трубками

Модель	Максимальная температура в рабочей камере, °С	Максимальная мощность, кВт	Внутренний диаметр рабочей трубки, мм	Длина рабочей трубки, мм	Длина нагреваемого участка рабочей трубки, мм	Масса нетто ^а , кг
Печи трубчатые с керамической трубкой с обмоткой из проволоки с высоким сопротивлением						
STF 15/—/450	1500	5	25—75	900—1200	450	35
STF 15/—/610	1500	6	25—75	1200—1500	610	40
STF 16/—/450	1600	6	25—75	900—1200	450	35
STF 16/—/610	1600	7	25—75	1200—1500	610	40
^а Масса приведена приблизительно для моделей с горизонтальной установкой и не включает массу соединительных деталей и не относится к устройствам с вертикальной установкой.						

Т а б л и ц а А.2 — Технические характеристики некоторых трубчатых печей фирмы Horiba

Модель	Максимальная температура в рабочей камере, °С	Длина трубки, мм	Длина нагреваемого участка трубки, мм	Внутренний диаметр трубки, мм	Номинальная мощность, кВт	Габаритные размеры, мм	Время прогрева, мин	Масса, кг
MTF 10/15/130	1000	150	130	15	0,4	265/150/175	5	5
MTF 10/25/130	1000	150	130	25	0,4	265/150/175	10	6
MTF 12/25/250	1200	300	250	25	0,7	375/370/375	15	10
MTF 12/25/400	1200	450	400	25	1	375/450/375	25	15
MTF 12/25/250	1200	300	250	25	0,7	375/370/375	15	10
MTF 12/25/400	1200	450	400	25	1	375/450/375	25	15
MTF 12/38/850	1200	900	850	38	2,6	430/900/375	—	—

Т а б л и ц а А.3 — Технические характеристики некоторых трубчатых печей фирмы Lindberg/Blue M

Модель	Диапазон температур в рабочей камере, °С	Внутренний диаметр трубки, см	Длина нагреваемого участка трубки, см
STF55433C-1	500—1500	2,54—7,62	30,5
STF55433PC-1	500—1500	2,54—7,63	30,5
STF55433PBC	500—1500	2,54—7,64	30,5

Т а б л и ц а А.4 — Технические характеристики некоторых трубчатых печей фирмы Borel

Модель	Максимальная температура в рабочей камере, °С	Длина нагреваемого участка трубки, мм	Размеры трубки (внутренний диаметр × длина), мм	Габаритные размеры (Ш × В × Г), мм	Номинальная мощность, кВт	Масса, кг
TU 1 400—20—180	1400	180	20 × 800	630 × 510 × 380	3,5	35
TU 1 400—38—180	1400	180	38 × 800	630 × 510 × 380	3,5	37
TU 1 400—50—180	1400	180	50 × 800	630 × 510 × 380	3,5	40

Окончание таблицы А.4

Модель	Максимальная температура в рабочей камере, °С	Длина нагреваемого участка трубки, мм	Размеры трубки (внутренний диаметр × длина), мм	Габаритные размеры (Ш × В × Г), мм	Номинальная мощность, кВт	Масса, кг
TU 1 400—20—250	1400	250	20 × 900	630 × 510 × 380	3	35
TU 1 400—38—250	1400	250	38 × 900	630 × 510 × 380	3,6	39
TU 1 400—50—250	1400	250	50 × 900	630 × 510 × 380	4	42
TU 1 400—75—450	1400	450	50 × 1000	720 × 710 × 430	4	51
TU 1 400—105—450	1400	450	75 × 1000	720 × 710 × 430	4,5	58
TU 1 400—105—451	1400	450	105 × 1000	720 × 710 × 430	5,5	64
TU 1 400—50—610	1400	610	105 × 1300	920 × 710 × 430	6,2	68
TU 1 400—75—610	1400	610	50 × 1300	920 × 710 × 430	5,2	51
TU 1 400—75—611	1400	610	75 × 1300	921 × 710 × 430	5,5	63
TU 1 500—38—180	1500	180	38 × 800	720 × 710 × 430	3,6	48
TU 1 500—50—180	1500	180	50 × 800	720 × 710 × 430	3,9	51
TU 1 500—50—250	1500	250	50 × 900	720 × 710 × 430	3,1	51
TU 1 500—50—450	1500	450	50 × 1000	720 × 710 × 430	4,5	53
TU 1 500—75—450	1500	450	75 × 1000	720 × 710 × 430	6	63
TU 1 500—50—610	1500	610	50 × 1300	920 × 710 × 430	6	56
TU 1 500—75—610	1500	610	75 × 1300	920 × 710 × 430	6,2	68
TU 1 600—38—250	1600	250	38 × 900	720 × 710 × 430	4,5	48
TU 1 600—50—250	1600	250	50 × 900	720 × 710 × 430	4,5	48
TU 1 600—50—450	1600	450	50 × 1000	720 × 710 × 430	5	55
TU 1 600—75—450	1600	450	75 × 1000	720 × 710 × 430	6	63
TU 1 600—50—610	1600	610	50 × 1300	920 × 710 × 430	7	58

Таблица А.5 — Характеристики серийно выпускаемых КСЧ

Обозначение модели	Минимальный размер частиц $d_{\text{нм}}$	Максимальный размер частиц, мкм	Единичный подсчет		Фотометрический режим подсчета		Расход пробы, л/мин	Рабочая жидкость	Совместим с САДЭП
			Содержание, частиц/см ³	Погрешность, %	Содержание, частиц/см ³	Погрешность, %			
A11 nCNC (Airmodus, FI)	1	1	Менее 30 000	Менее 10	Менее 10 ⁵	10	2,5	Диэтиленгликоль, (более 99 %) н-бутанол, (более 99 %)	Да
1нм КСЧ (наноусилитель 3777, TSI, USA)	1	Более 3 мкм	от 0 до 3 · 10 ⁵	Менее 10 при содержании менее 1,65 · 10 ⁵	—	—	2,5	Диэтиленгликоль, (не менее 99 %)	Да
КСЧ 3776 (TSI, USA)	2,5	Более 3 мкм	от 0 до 3 · 10 ⁵	±10	—	—	0,3/1,5	н-бутанол	Да
КСЧ 3788 (TSI, USA)	2,5	Более 3 мкм	от 0 до 4 · 10 ⁵	±10 %	—	—	0,6/1,5	вода	Да

Примечание — Данные для всех средств измерений взяты с соответствующих веб-сайтов изготовителей и актуальны на момент обращения.

Приложение В (справочное)

Статистическая оценка точности измерений (в соответствии с ГОСТ Р ИСО 5725-2)

В.1 Общие положения

С целью оценки точности метода измерений целесообразно предположить, что каждый результат измерений, Y , представляет собой сумму трех составляющих:

$$Y = m + b + e, \quad (\text{B.1})$$

где m — общее среднее значение (математическое ожидание);

b — лабораторная составляющая систематической погрешности в условиях повторяемости;

e — случайная составляющая погрешности каждого результата измерений в условиях повторяемости.

Дисперсия b называется межлабораторной, и ее определяют по формуле

$$\text{Var}(b) = \sigma_L^2. \quad (\text{B.2})$$

В пределах одной лаборатории дисперсия в условиях повторяемости носит название внутрилабораторной дисперсии, и ее определяют по формуле

$$\text{Var}(e) = \sigma_W^2. \quad (\text{B.3})$$

Можно ожидать, что σ_W^2 будет иметь различные значения в разных лабораториях вследствие различий, однако в ГОСТ Р ИСО 5725-1 подразумевается, что для стандартизованного соответствующим образом метода измерений такие различия между лабораториями будут невелики и что оправдано установление общего значения внутрилабораторной дисперсии для всех лабораторий, использующих данный метод. Это общее значение, которое оценивают средним арифметическим внутрилабораторных дисперсий, носит название дисперсии повторяемости и его обозначают следующим образом:

$$\sigma_r^2 = \overline{\text{Var}(e)} = \overline{\sigma_W^2}. \quad (\text{B.4})$$

В качестве мер точности используют две величины:

- стандартное отклонение повторяемости, вычисляемое по формуле

$$\sigma_r = \sqrt{\overline{\text{Var}(e)}}; \quad (\text{B.5})$$

- стандартное отклонение воспроизводимости, вычисляемое по формуле

$$\sigma_R = \sqrt{\sigma_L^2 + \sigma_W^2}. \quad (\text{B.6})$$

Анализ данных как статистическая задача предусматривает три следующих один за другим этапа:

- критическое изучение данных с целью обнаружения и обработки выбросов и других нерегулярностей, а также проверки пригодности модели;
- расчет предварительных оценок точности и средних значений для каждого уровня отдельно;
- установление окончательных значений точности и средних значений, в том числе аналитическое представление зависимости между точностью и средним значением для уровня m , если анализ показывает, что такая зависимость существует.

В.2 Обозначения

Базовые элементы: Каждое сочетание лаборатории и уровня носит название базового элемента (ячейки) эксперимента по оценке точности.

Уровень: Общее среднее результатов испытаний во всех лабораториях для одного конкретного испытуемого материала или образца.

Выбросы: Данные среди исходных результатов измерений или данные, занесенные в таблицу и полученные из результатов измерений, которые настолько отклоняются от сопоставимых данных, внесенных в ту же самую таблицу, что признаются несовместимыми.

Лабораториям общим числом p присваивают номер i ($i = 1, 2, \dots, p$), а различным пробам/уровням — номер j ($j = 1, 2, \dots, q$). Результатам измерений эффективности/проскока присваивают номер k ($k = 1, 2, \dots, n_{ij}$).

n_{ij} — число результатов испытаний в базовом элементе для лаборатории i на уровне j .

y_{ijk} — любой из этих результатов измерений.

p_j — общее число лабораторий, выдающих хотя бы один результат испытаний для уровня j (после исключения любых результатов испытаний, квалифицированных как выбросы или ошибки).

В.3 Методика**В.3.1 Общие положения**

Сначала вычисляют средние значения в базовых элементах и внутриэлементное стандартное отклонение по формулам:

$$\bar{y}_{ij} = \sum_{k=1}^{n_{ij}} y_{ijk}, \quad (\text{B.7})$$

$$s_{ij} = \sqrt{\frac{\sum_{k=1}^{n_{ij}} (y_{ijk} - \bar{y}_{ij})^2}{n_{ij} - 1}}. \quad (\text{B.8})$$

В.3.2 Анализ данных на совместимость и наличие выбросов**В.3.2.1 Графический анализ совместимости**

Используют две меры, носящие названия статистик Манделя h и k . Можно отметить, что помимо отображения вариабельности (непостоянства результатов) метода измерений, они помогают оценить лаборатории.

Сначала для каждой лаборатории вычисляют статистики межлабораторной совместимости, h , по формуле

$$h_{ij} = \frac{\bar{y}_{ij} - \bar{y}_j}{\sqrt{\frac{\sum_{i=1}^{p_j} (\bar{y}_{ij} - \bar{y}_j)^2}{p_j - 1}}}. \quad (\text{B.9})$$

Далее вычисляют статистики внутрилабораторной совместимости, k , по формуле:

$$k_{ij} = \frac{s_{ij} \sqrt{p}}{\sqrt{\sum s_{ij}^2}}. \quad (\text{B.10})$$

Затем эти значения для каждого базового элемента наносят на диаграмму в последовательности увеличения индекса, так чтобы каждому номеру лаборатории соответствовала группа значений, относящихся к разным уровням (см. *ГОСТ Р ИСО 5725-2*, таблицы 6 и 7) для выявления лабораторий, выдающих результаты, значительно отличающиеся от результатов других лабораторий в выборке, и анализа этих результатов.

В.3.2.2 Статистическое тестирование выбросов**В.3.2.2.1 Критерий Кохрена**

В настоящем стандарте предполагается, что между лабораториями существуют лишь небольшие различия во внутрилабораторных расхождениях. Для совокупности из p стандартных отклонений, рассчитанных исходя из одного и того же количества (n) результатов испытаний в базовых элементах, тестовая статистика Кохрена, C , имеет вид:

$$C = \frac{s_{\max}^2}{\sum_{i=1}^p s_i^2}, \quad (\text{B.11})$$

где s_{\max} — наивысшее значение стандартного отклонения в совокупности.

В случае, если значение тестовой статистики меньше (или равно) 5 % критического значения, тестируемую позицию признают корректной. В случае, если значение тестовой статистики составляет больше 5 % критического значения или меньше (или равно) 1 % критического значения, тестируемую позицию называют квазивыбросом и отмечают звездочкой. Если значение тестовой статистики составляет больше 1 % критического значения, то тестируемую позицию считают статистическим выбросом и отмечают двумя звездочками. Если наивысшее значение стандартного отклонения классифицируют как выброс, то его исключают, а проверка с использованием критерия Кохрена повторяют с оставшимися значениями.

В.3.2.2.2 Испытание Граббса

Для проверки, не является ли выбросом наибольшая величина из расположенных в порядке возрастания данных совокупности \bar{y}_{ij} , вычисляют статистику Граббса, G_p , по формуле

$$G_p = \frac{y_{ij_p} - \bar{x}}{s}, \quad (\text{B.12})$$

где

$$\bar{x} = \frac{\sum_{i=1}^{p_j} \bar{y}_{ij}}{p_j} \quad (\text{B.13})$$

и

$$s = \sqrt{\frac{\sum_{i=1}^{p_j} p_j (y_{ij} - \bar{x})^2}{p_j - 1}}. \quad (\text{B.14})$$

Для проверки значимости наименьшего результата наблюдения вычисляют тестовую статистику:

$$G_1 = \frac{x - y_{j1}}{s}. \quad (\text{B.15})$$

Если значение тестовой статистики составляет не более 5 % критического значения, то проверяемое значение признают корректным. Если значение тестовой статистики составляет более 5 % критического значения или не более 1 % критического значения, то проверяемое значение считают квазивыбросом и отмечают звездочкой. В противном случае проверяемое значение считают статистическим выбросом и отмечают двумя звездочками. Если среднее значение в базовом элементе классифицировано как выброс, то его исключают, а проверку повторяют с оставшимися значениями.

Эта проверка также может быть проведена для двух выбросов.

В.3.3 Расчет общего среднего значения и дисперсий

Для уровня j общее среднее значение равно:

$$\hat{m} = \bar{y} = \frac{\sum_{i=1}^p n_{ij} \bar{y}_{ij}}{\sum_{i=1}^p n_{ij}}. \quad (\text{B.16})$$

Дисперсию повторяемости вычисляют по формуле

$$s_{ij}^2 = \frac{\sum_{i=1}^p (n_{ij} - 1) s_{ij}^2}{\sum_{i=1}^p (n_{ij} - 1)}. \quad (\text{B.17})$$

Межлабораторную дисперсию вычисляют по формулам:

$$s_{Lj}^2 = \frac{s_{dj}^2 - s_{ij}^2}{n_j}, \quad (\text{B.18})$$

где

$$s_{dj}^2 = \frac{\sum_{i=1}^{p_j} (\bar{y}_{ij} - \bar{y}_j)^2}{p_j - 1} \quad (\text{B.19})$$

и

$$\bar{n} = \frac{1}{p-1} \left[\sum_{i=1}^p n_{ij} - \frac{\sum_{i=1}^{p_j} n_{ij}^2}{p_j} \right]. \quad (\text{B.20})$$

Если из-за случайных эффектов (вызванных ограниченностью выборки) расчет для s_{Lj}^2 дает отрицательное значение, то его следует принять равным нулю.

Дисперсию воспроизводимости вычисляют по формуле

$$s_{Rj}^2 = s_{ij}^2 + s_{Lj}^2. \quad (\text{B.21})$$

Следует отметить, что значения дисперсии здесь обозначены буквой s вместо σ , поскольку они относятся к оценке. То же самое относится и к среднему значению \hat{m}_j , которое также является оценкой.

Далее необходимо определить, зависит ли точность от общего среднего значения, m , для уровня, и если зависит, то найти соответствующее функциональное соотношение. Должны быть рассмотрены только три типа соотношений: прямая линия через начало координат; прямая линия, проходящая выше начала координат, и экспоненциальная зависимость.

Приложение С
(справочное)

Требования безопасности при обращении с изопропиловым спиртом

ИПС — легковоспламеняющийся материал. В связи с этим при обращении с ним следует соблюдать следующие требования безопасности:

- емкости с ИПС должны быть сцеплены и заземлены при транспортировании;
- работы с ИПС проводят с применением искроустойчивых материалов и взрывоустойчивого оборудования;
- пустые контейнеры могут содержать остаточное количество ИПС, поэтому следует принимать меры для предотвращения накопления электростатических зарядов;
- следует избегать приема ИПС внутрь или вдыхания его паров. В связи с этим принимают меры по предотвращению вдыхания пыли, паров, тумана или газа и контакта с открытыми участками кожи и глазами;
- запрещается подвергать пустые емкости действию искр или открытого огня, давления, а также резке, пайке, сверлению или шлифовке;
- ИПС следует хранить вдали от источников тепла, искр, огня и воспламенения;
- ИПС следует хранить в плотно закрытых емкостях в прохладном сухом помещении, защищенных от действия влаги и прямых солнечных лучей;
- работы с применением ИПС следует выполнять в защитных лабораторных халатах, бахилах и перчатках.

Приложение D
(справочное)

Требования безопасности при обращении с источниками радиоактивного излучения

Источники радиоактивного излучения крайне опасны. В связи с этим при обращении с ними следует соблюдать следующие требования безопасности:

- соблюдают требования к расстоянию между пользователем и источником радиоактивного излучения путем применения специальных предназначенных для этого кронштейнов и экранов;
- источники радиоактивного излучения хранят в складских помещениях в вентилируемых шкафах, что исключает неконтролируемый доступ к ним персонала;
- источники радиоактивного излучения хранят в таре, изготовленной из вещества высокой плотности, представленного элементом с большим зарядом ядра, например из свинца;
- работы с применением источников радиоактивного излучения следует выполнять в защитных лабораторных халатах, бахилах и перчатках.

**Приложение ДА
(справочное)**

**Сведения о соответствии ссылочных национальных, межгосударственных стандартов
международным стандартам, использованным в качестве ссылочных в примененном
международном стандарте**

Таблица ДА.1

Обозначение ссылочного национального, межгосударственного стандарта	Степень соответствия	Обозначение и наименование соответствующего международного стандарта
ГОСТ 8.586.1—2005 (ИСО 5167-1:2003)	MOD	ISO 5167-1:2003 «Измерение потока текучей среды с помощью устройств для измерения перепада давления, помещенных в заполненные трубопроводы круглого сечения. Часть 1. Общие принципы и требования»
ГОСТ 8.586.2—2005 (ИСО 5167-2:2003)	MOD	ISO 5167-2:2003 «Измерение расхода среды с помощью устройств переменного перепада давления, помещенных в заполненные трубопроводы круглого сечения. Часть 2. Диафрагмы»
ГОСТ 8.586.3—2005 (ИСО 5167-3:2003)	MOD	ISO 5167-3:2003 «Измерение расхода среды с помощью устройств переменного перепада давления, помещенных в заполненные трубопроводы круглого сечения. Часть 3. Сопла и сопла Вентури»
ГОСТ 8.586.4—2005 (ИСО 5167-4:2003)	MOD	ISO 5167-4:2003 «Измерение расхода среды с помощью устройств переменного перепада давления, помещенных в заполненные трубопроводы круглого сечения. Часть 4. Трубы Вентури»
ГОСТ 8.586.5—2005	NEQ	ISO 5167-1:2003 «Измерение потока текучей среды с помощью устройств для измерения перепада давления, помещенных в заполненные трубопроводы круглого сечения. Часть 1. Общие принципы и требования» ISO 5167-2:2003 «Измерение расхода среды с помощью устройств переменного перепада давления, помещенных в заполненные трубопроводы круглого сечения. Часть 2. Диафрагмы» ISO 5167-3:2003 «Измерение расхода среды с помощью устройств переменного перепада давления, помещенных в заполненные трубопроводы круглого сечения. Часть 3. Сопла и сопла Вентури» ISO 5167-4:2003 «Измерение расхода среды с помощью устройств переменного перепада давления, помещенных в заполненные трубопроводы круглого сечения. Часть 4. Трубы Вентури» ISO 5168:2005 «Измерение потока жидкости и газа. Процедура оценки неопределенностей»
ГОСТ ISO/TS 80004-2—2017	IDT	ISO/TS 80004-2:2015 «Нанотехнологии. Словарь. Часть 2. Нано-объекты»
ГОСТ Р 8.775—2011	NEQ	ISO 15900:2009 ¹⁾ «Определение гранулометрического состава. Определение дифференциальной электрической подвижности аэрозольных частиц»
ГОСТ Р 58499—2019 (ИСО 29461-1:2013)	MOD	ISO 29461-1:2013 «Системы очистки воздуха, подаваемого в роторные установки. Методы испытаний. Часть 1. Статические фильтрующие элементы»
ГОСТ Р 70064.2—2022 (ИСО 16890-2:2016)	MOD	ISO 16890-2:2016 «Фильтры очистки воздуха общего назначения. Определение фракционной эффективности и перепада давления»

¹⁾ Заменен на ISO 15900:2020.

Окончание таблицы ДА.1

Обозначение ссылочного национального, межгосударственного стандарта	Степень соответствия	Обозначение и наименование соответствующего международного стандарта
ГОСТ Р ИСО 5725-1—2002	IDT	ISO 5725-1:1994 «Точность (правильность и прецизионность) методов и результатов измерений. Часть 1. Основные положения и определения»
ГОСТ Р ИСО 5725-2—2002	IDT	ISO 5725-2:1994 ¹⁾ «Точность (правильность и прецизионность) методов и результатов измерений. Часть 2. Основной метод определения повторяемости и воспроизводимости стандартного метода измерений»
<p>Примечание — В настоящей таблице использованы следующие условные обозначения степени соответствия стандартов:</p> <ul style="list-style-type: none"> - IDT — идентичные стандарты; - MOD — модифицированные стандарты; - NEQ — неэквивалентные стандарты. 		

¹⁾ Заменен на ISO 5725-2:2019.

Библиография

- [1] Pope C.A. (2000). Review: Epidemiological basis for particulate air pollution health standards. *Aerosol Science & Technology*, 32, 4—14
- [2] Wang J., & Tronville P. 2014. Toward standardized test methods to determine the effectiveness of filtration media against airborne nanoparticles, *Journal of Nanoparticle Research*, 16:2417, DOI: 10.1007/s11051-014-2417-z
- [3] Chen D.R., Pui D.Y. H., Hummes D., Fissan H., Quant F.R., Sem G.J. 1998) Design and evaluation of a nanometer aerosol differential mobility analyzer (Nano-DMA). *Journal of Aerosol Science*, 29, 497—509
- [4] Heim M., Attoui M., Kasper G. 2010. The Efficiency of Diffusional Particle Collection onto Wire Grids in the Mobility Equivalent Size Range of 1.2–8 nm. *J. Aerosol Sci.*, 41, 207
- [5] ИСО 29463 (все части) Высокоэффективные фильтры и фильтрующие материалы для улавливания частиц в воздухе
- [6] ИСО 16890 (все части) Фильтры очистки воздуха общего назначения
- [7] Krusa FR, Fissan H, Rellinghaus B 2000). Sintering and evaporation characteristics of gas-phase synthesis of size-selected PbS nanoparticles. *Materials Science and Engineering: B*. 69—70
- [8] Japuntich D., Franklin L., Pui D., Kuehn T., Kim S.C., Viner A.S. 2007) A comparison of two nano-sized particle air filtration tests in the diameter range of 10 to 400 nanometers, *J. Nanoparticle Research*, 9, 93—107
- [9] Buha J., Fissan H., Wang J. 2013) Filtration Behavior of Silver Nanoparticle Agglomerates and Effects of the Agglomerate Model in Data Analysis, *Journal of Nanoparticle Research*, 15:1709, DOI: 10.1007/s11051-013-1709-z
- [10] Wiedensohler A. 1988) Technical Note: An Approximation of the Bipolar Charge Distribution for Particles in the Sub-micron Range, *Journal of Aerosol Science*, 19:3, 387—389
- [11] Okuyama K., Kousaka Y., Motouchi T. 1984) Condensational Growth of Ultrafine Aerosol Particles in a New Particle Size Magnifier, *Aerosol Science and Technology*, 3:4, 353-366, DOI: 10.1080/02786828408959024
- [12] ИСО 27891:2015 Счетная концентрация аэрозольных частиц. Калибровка конденсационных счетчиков частиц
- [13] Yook Se-Jin, Fissan Heinz, Engelke Thomas, Asbach Christof, van der Zwaag Till, Kim Jung Hyeun, Wang Jing, Pui David Y.H. 2008) Classification of highly monodisperse nanoparticles of NIST-traceable sizes by TDMA and control of deposition spot size on a surface by electrophoresis, *J. Aerosol Science* 39 (2008) 537—548
- [14] ISO/TS 19713-1:2010 Дорожные транспортные средства. Оборудование для очистки поступающего воздуха для двигателей внутреннего сгорания и компрессоров. Часть 1. Определение фракционной эффективности улавливания частиц малого размера (оптического диаметра от 0,3 мкм до 5 мкм)
- [15] Heim M., Attoui M., Kasper G. 2010) The Efficiency of Diffusional Particle Collection onto Wire Grids in the Mobility Equivalent Size Range of 1.2–8 nm. *J. Aerosol Sci.*, 41, 207
- [16] Hinds WC 1999). *Aerosol Technology: Properties behavior and measurement of airborne particles*, Second edition, John Willey & Sons
- [17] Davies CN (ed). (1973). *Air filtration*. Academic Press. London
- [18] Sachinidou P., Tang M., Zhang M., Chen S.C., Pui D.Y.H., Lima B.A., Bosco G., Tronville P., Thomas Mosimann T., Eriksson M., Wang J. (2017) Inter-Laboratory Validation of the Method to Determine the Filtration Efficiency for Airborne Particles in the 3–500 nm Range and Results Sensitivity Analysis. *AAQR*. 17:8. DOI: 10.4209/aaqr.2017.03.0104.
- [19] Farrance I, & Frenkel R 2012). Uncertainty of Measurement: A Review of the Rules for Calculating Uncertainty Components through Functional Relationships. *Clin Biochem Rev*. 33

УДК 504.3:006.354

ОКС 91.140.30

Ключевые слова: наночастицы, эффективность улавливания, материалы фильтрующие, содержание частиц, счетная концентрация, испытания

Редактор *Л.В. Коретникова*
Технический редактор *В.Н. Прусакова*
Корректор *Р.А. Ментова*
Компьютерная верстка *Е.О. Асташина*

Сдано в набор 15.09.2022. Подписано в печать 27.09.2022. Формат 60×84%. Гарнитура Ариал.
Усл. печ. л. 5,58. Уч.-изд. л. 5,05.

Подготовлено на основе электронной версии, предоставленной разработчиком стандарта

Создано в единичном исполнении в ФГБУ «РСТ»
для комплектования Федерального информационного фонда стандартов,
117418 Москва, Нахимовский пр-т, д. 31, к. 2.
www.gostinfo.ru info@gostinfo.ru

