
ФЕДЕРАЛЬНОЕ АГЕНТСТВО
ПО ТЕХНИЧЕСКОМУ РЕГУЛИРОВАНИЮ И МЕТРОЛОГИИ



НАЦИОНАЛЬНЫЙ
СТАНДАРТ
РОССИЙСКОЙ
ФЕДЕРАЦИИ

ГОСТ Р
70345—
2022

**ДВУХУРОВНЕВАЯ ПРОКЛАДКА
КАБЕЛЬНЫХ ЛИНИЙ
В КАБЕЛЬНЫХ СООРУЖЕНИЯХ
И ПРОИЗВОДСТВЕННЫХ ПОМЕЩЕНИЯХ**

Общие требования

Издание официальное

Москва
Российский институт стандартизации
2022

Предисловие

1 РАЗРАБОТАН Обществом с ограниченной ответственностью «Ассоциация «Росэлектромонтаж» (ООО «Ассоциация РЭМ»)

2 ВНЕСЕН Техническим комитетом по стандартизации ТК 366 «Зеленые» технологии среды жизнедеятельности и «зеленая» инновационная продукция»

3 УТВЕРЖДЕН И ВВЕДЕН В ДЕЙСТВИЕ Приказом Федерального агентства по техническому регулированию и метрологии от 8 сентября 2022 г. № 893-ст

4 ВВЕДЕН ВПЕРВЫЕ

Правила применения настоящего стандарта установлены в статье 26 Федерального закона от 29 июня 2015 г. № 162-ФЗ «О стандартизации в Российской Федерации». Информация об изменениях к настоящему стандарту публикуется в ежегодном (по состоянию на 1 января текущего года) информационном указателе «Национальные стандарты», а официальный текст изменений и поправок — в ежемесячном информационном указателе «Национальные стандарты». В случае пересмотра (замены) или отмены настоящего стандарта соответствующее уведомление будет опубликовано в ближайшем выпуске ежемесячного информационного указателя «Национальные стандарты». Соответствующая информация, уведомление и тексты размещаются также в информационной системе общего пользования — на официальном сайте Федерального агентства по техническому регулированию и метрологии в сети Интернет (www.rst.gov.ru)

© Оформление. ФГБУ «РСТ», 2022

Настоящий стандарт не может быть полностью или частично воспроизведен, тиражирован и распространен в качестве официального издания без разрешения Федерального агентства по техническому регулированию и метрологии

Содержание

1 Область применения	1
2 Нормативные ссылки	2
3 Термины и определения	4
4 Общие требования	4
5 Классификация	7
5.1 По стойкости к распространению огня	7
5.2 По характеристикам электропроводности	7
5.3 По электрической проводимости	7
5.4 По стойкости к коррозии	7
5.5 По температуре и климатическому исполнению	7
6 Требования к маркировке и сопроводительной документации	7
7 Конструктивные размеры элементов системы двухуровневой прокладки кабельных линий	8
8 Общие условия испытаний	9
9 Механические свойства	10
9.1 Механическая прочность	10
9.2 Испытания при воздействии БРН	10
9.3 Методика проведения испытаний на воздействие БРН	11
10 Стойкость к внешним воздействиям	14
10.1 Стойкость к механическим воздействиям окружающей среды	14
10.2 Стойкость к коррозии	14
11 Электромагнитная совместимость	14
Приложение А (справочное) Типичные примеры систем двухуровневой прокладки кабельных линий	15
Приложение Б (обязательное) Методы приложения РРН при испытаниях на воздействие БРН систем двухуровневой прокладки кабельных линий	16
Приложение В (справочное) Пример определения коэффициента температурной зависимости для подтверждения соответствия требованиям настоящего стандарта	18
Приложение Г (справочное) Примеры использования систем двухуровневой прокладки кабельных линий	20
Приложение Д (справочное) Рекомендации по монтажу кабельных линий на двухуровневых кабельных полках	22
Приложение Е (справочное) Использование систем двухуровневой прокладки кабельных линий в качестве РЕ-проводника для защитного заземления. Рекомендации по заземлению систем	24
Приложение Ж (справочное) Категории окружающей среды и интенсивность коррозии защитных цинковых покрытий, выполненных гальваническим, конвейерным методами либо методом погружения	25
Приложение И (справочное) Проверка соответствия	26
Приложение К (справочное) Типичные способы приложения РРН при испытаниях систем двухуровневой прокладки кабельных линий на воздействие БРН	27
Приложение Л (справочное) Определение допустимого приращения отклонения двухуровневой полки от горизонтальной оси при испытании	29
Приложение М (справочное) Рекомендации по надежному закреплению стоек при их вертикальном подвесе с креплением к жесткой опоре по типу «потолок» с установленными двухуровневыми кабельными полками	30
Приложение Н (обязательное) Испытания систем двухуровневой прокладки кабельных линий на соответствие требованиям настоящего стандарта	31
Библиография	32

**ДВУХУРОВНЕВАЯ ПРОКЛАДКА КАБЕЛЬНЫХ ЛИНИЙ В КАБЕЛЬНЫХ СООРУЖЕНИЯХ
И ПРОИЗВОДСТВЕННЫХ ПОМЕЩЕНИЯХ****Общие требования**

Two-level laying of cable lines in cable structures and industrial premises.
General requirements

Дата введения — 2022—10—01

1 Область применения

1.1 Настоящий стандарт устанавливает общие требования к двухуровневой прокладке кабельных линий в кабельных сооружениях и производственных помещениях. Введено определение систем двухуровневой прокладки кабельных линий, которые могут быть использованы для размещения силовых кабелей на двух уровнях полки, а при использовании несгораемых перегородок — для размещения взаиморезервируемых силовых кабелей или размещения контрольных кабелей и кабелей связи в соответствии с 2.3.120, 2.3.123 [1] на разных уровнях полки, приведены методы испытания систем.

Двухуровневую прокладку кабельных линий применяют:

- для увеличения количества кабельных линий (пропускной способности) при заданных габаритах сооружений;
- уменьшения габаритов кабельного сооружения при заданном количестве кабельных линий;
- увеличения количества кабельных линий одновременно с увеличением зоны обслуживания в сооружении с заданными габаритами;
- увеличения зоны обслуживания при заданных габаритах сооружения и фиксированном количестве кабельных линий.

Примеры использования двухуровневой прокладки кабельных линий представлены на рисунках 1—3.

Примечание — Габариты кабельных сооружений и количество прокладываемых кабельных линий показаны условно в качестве примера, не являются обязательными к применению и не носят рекомендательный характер.

1.2 Настоящий стандарт не распространяется на системы, предназначенные для электропроводок в трубах, на системы кабельных коробов и системы кабельных коробов, установленных под и заподлицо с полом, на которые распространяется действие стандартов комплекса ГОСТ Р МЭК 61084, системы кабельных лотков и системы кабельных лестниц для прокладки кабелей, на которые распространяется действие ГОСТ Р 52868, кабельные клицы, предназначенные для крепления кабелей, на которые распространяется действие ГОСТ Р МЭК 61914.

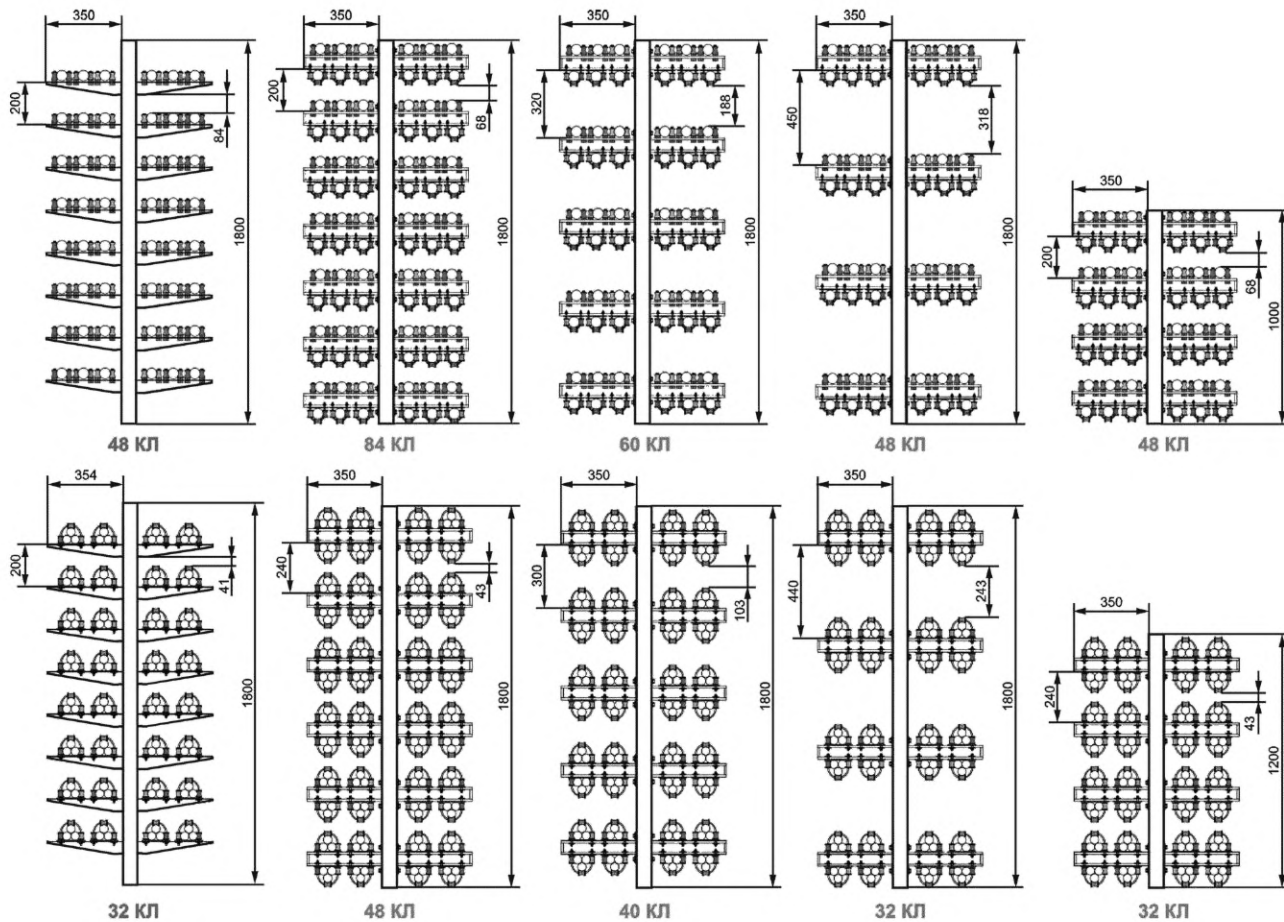


Рисунок 1 — Двухуровневая прокладка кабельных линий на кабельной эстакаде

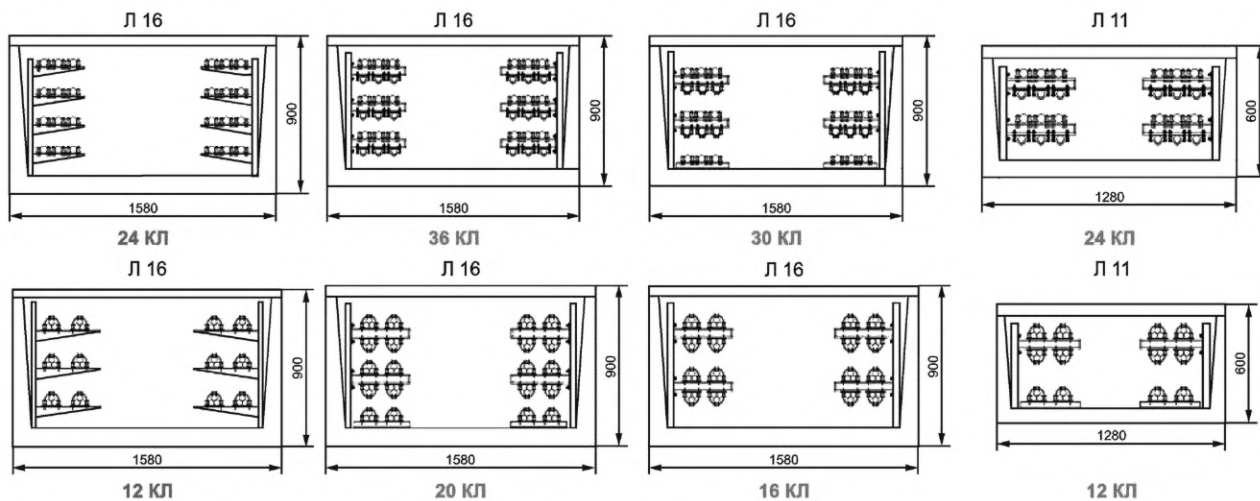


Рисунок 2 — Двухуровневая прокладка кабельных линий в железобетонном лотке

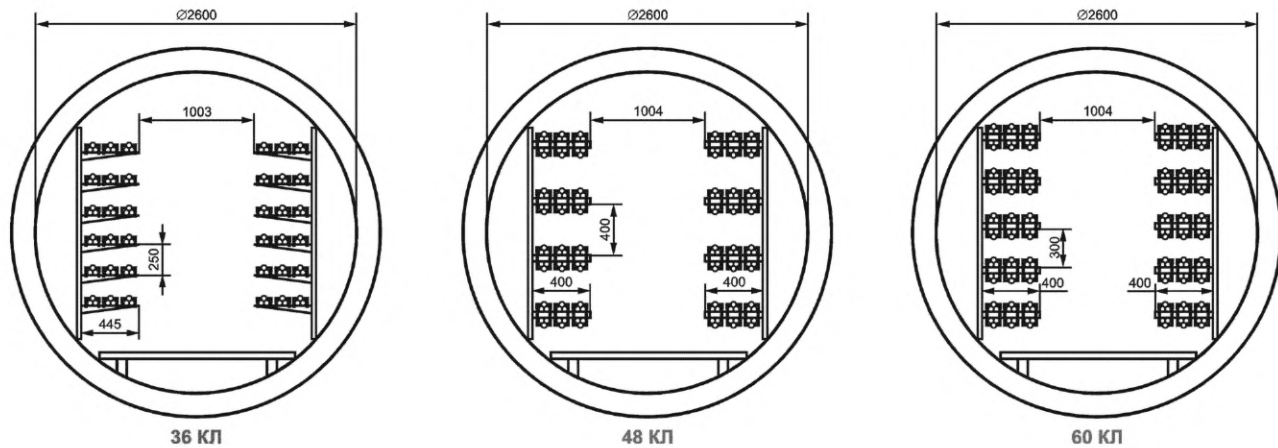


Рисунок 3 — Двухуровневая прокладка кабельных линий в кабельном коллекторе

2 Нормативные ссылки

В настоящем стандарте использованы нормативные ссылки на следующие документы:

ГОСТ 15150 Машины, приборы и другие технические изделия. Исполнения для различных климатических районов. Категории, условия эксплуатации, хранения и транспортирования в части воздействия климатических факторов внешней среды

ГОСТ 30247.0 (ИСО 834—75) Конструкции строительные. Методы испытаний на огнестойкость. Общие требования

ГОСТ 30247.1 Конструкции строительные. Методы испытаний на огнестойкость. Несущие и ограждающие конструкции

ГОСТ 31565 Кабельные изделия. Требования пожарной безопасности

ГОСТ Р 2.610 Единая система конструкторской документации. Правила выполнения эксплуатационных документов

ГОСТ Р 50571.5.52—2011/МЭК 60364-5-52:2009 Электроустановки низковольтные. Часть 5-52. Выбор и монтаж электрооборудования. Электропроводки

ГОСТ Р 50571.5.54/МЭК 60364-5-54:2011 Электроустановки низковольтные. Часть 5-54. Выбор и монтаж электрооборудования. Заземляющие устройства, защитные проводники и защитные проводники уравнивания потенциалов

ГОСТ Р 52868—2021 (МЭК 61537:2006) Системы кабельных лотков и системы кабельных лестниц для прокладки кабелей. Общие технические требования и методы испытаний

ГОСТ Р 58882 Заземляющие устройства. Системы уравнивания потенциалов. Заземлители. Заземляющие проводники. Технические требования

ГОСТ Р МЭК 61084-1 Системы кабельных и специальных кабельных коробов для электрических установок. Часть 1. Общие требования

ГОСТ Р МЭК 61084-2-1 Системы кабельных и специальных кабельных коробов для электрических установок. Часть 2-1. Частные требования

ГОСТ Р МЭК 61084-2-2 Системы кабельных и специальных кабельных коробов для электрических установок. Часть 2-2. Частные требования

ГОСТ Р МЭК 61084-2-4 Системы кабельных и специальных кабельных коробов для электрических установок. Часть 2-4. Частные требования

ГОСТ Р МЭК 61914 Клипы кабельные для электроустановок

СП 6.13130.2021 Системы противопожарной защиты. Электроустановки низковольтные. Требования пожарной безопасности

Примечание — При пользовании настоящим стандартом целесообразно проверить действие ссылочных стандартов (сводов правил) в информационной системе общего пользования — на официальном сайте Федерального агентства по техническому регулированию и метрологии в сети Интернет или по ежегодному информационному указателю «Национальные стандарты», который опубликован по состоянию на 1 января текущего года, и по выпускам ежемесячного информационного указателя «Национальные стандарты» за текущий год. Если заменен ссылочный документ, на который дана недатированная ссылка, то рекомендуется использовать действующую версию

этого документа с учетом всех внесенных в данную версию изменений. Если заменен ссылочный документ, на который дана датированная ссылка, то рекомендуется использовать версию этого документа с указанным выше годом утверждения (принятия). Если после утверждения настоящего стандарта в ссылочный документ, на который дана датированная ссылка, внесено изменение, затрагивающее положение, на которое дана ссылка, то это положение рекомендуется применять без учета данного изменения. Если ссылочный документ отменен без замены, то положение, в котором дана ссылка на него, рекомендуется применять в части, не затрагивающей эту ссылку. Сведения о действии сводов правил целесообразно проверить в Федеральном информационном фонде стандартов.

3 Термины и определения

В настоящем стандарте применены следующие термины с соответствующими определениями:

3.1 двухуровневая прокладка кабельных линий (two-level laying of cable lines): Способ прокладки кабельных линий, при котором кабели размещаются на одной двухуровневой кабельной полке в двух опорных горизонтальных плоскостях (сверху и снизу) в соответствии с требованиями настоящего стандарта и [1].

3.2 система двухуровневой прокладки кабельных линий (systems of two-level laying of cable lines): Совокупность компонентов системы — конструкций, предназначенная для прокладки кабельных линий, в т.ч. взаиморезервируемых в два уровня, состоящая из кабельной стойки, двухуровневых кабельных полок, элементов крепления стойки к стене либо к жестким опорам по типу «пол-потолок».

3.3 компонент системы (system component): Независимые составляющие конструкции системы, которые необходимы и достаточны для составления и функционирования данной системы, а также допускают выделение из системы и независимое применение вне ее.

3.4 двухуровневая кабельная полка (two-level cable shelf): Компонент системы, имеющий две опорные плоскости (яруса) для горизонтальной прокладки кабельных линий в т.ч. взаиморезервируемых (сверху и снизу), объединенных в одну конструкцию с возможностью прокладки кабелей на каждой поверхности (ярусе), а также для размещения несгораемых перегородок как снаружи, так и внутри конструкции.

Примечание — Каждая опорная плоскость (ярус) имеет прорезь по всей ее длине или иное конструктивное решение, позволяющее иным способом осуществить монтаж кабелей при помощи кабельных клиз с соблюдением минимального расстояния между кабелями, установленного соответствующими нормативными документами или инструкциями предприятий — изготовителей кабеля. Также двухуровневые кабельные полки могут применяться для самостоятельной прокладки трасс коробов и лотков на верхней опорной плоскости (ярусе), а также одновременно с прокладкой кабельных линий на нижней опорной плоскости (ярусе).

3.5 кабельная стойка (cable rack): Компонент системы, предназначенный для монтажа двухуровневых кабельных полок.

3.6

предел огнестойкости конструкции (fire resistance limit of the structure): Промежуток времени от начала огневого воздействия в условиях стандартных испытаний до наступления одного из нормированных для данной конструкции (заполнения проемов противопожарных преград) предельных состояний [[2], статья 2, пункт 31].

Примечания

1 Типичные примеры систем двухуровневой прокладки кабельных линий приведены в приложении А. Методы приложения равномерно распределенной нагрузки приведены в приложениях Б, В.

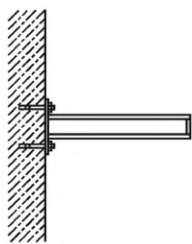
2 При использовании верхнего яруса двухуровневой кабельной полки для самостоятельной прокладки трасс коробов и лотков необходимо руководствоваться требованиями ГОСТ Р 52868.

3 Несгораемая перегородка устанавливается в случае прокладки взаиморезервируемых кабельных линий, в случае установки не взаиморезервируемых кабельных линий необходимости в установке перегородок нет.

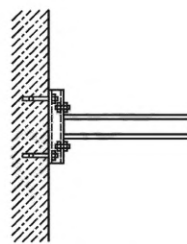
4 Общие требования

4.1 Системы двухуровневой прокладки кабельных линий представляют собой конструкции, предназначенные для прокладки кабельных линий в два уровня. Т. к. прокладка кабеля в два уровня подразумевает возможность размещения взаиморезервируемых кабельных линий на разных уровнях полки, то обязательным требованием к системам является возможность размещения огнезащитной перегородки непосредственно в теле двухуровневой кабельной полки, а также возможность размещения подвесов огнезащитных перегородок между двухуровневыми полками. Системы подразделяют по способу крепления кабельной стойки к жестким опорам (строительным конструкциям) на следующие виды:

а) Крепление к стене/несущей конструкции (см. рисунок 4);



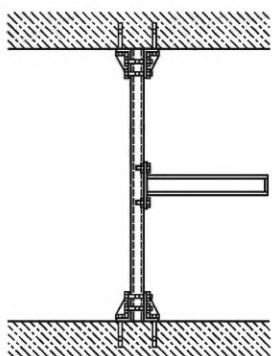
а) Без кабельной стойки



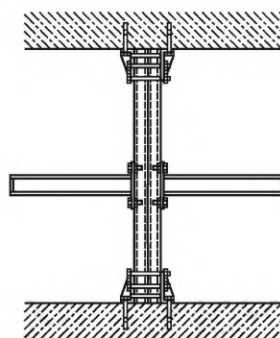
б) С кабельной стойкой

Рисунок 4

б) Крепление по типу «пол-потолок» (см. рисунок 5);



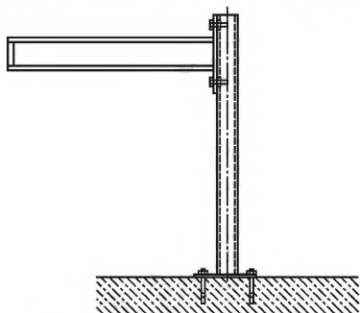
а) Одностороннее исполнение



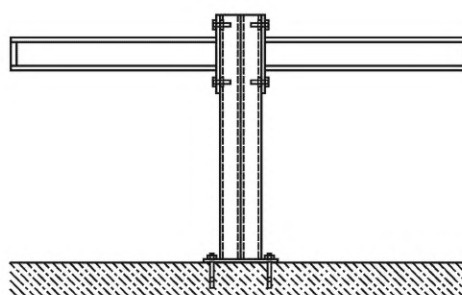
б) Двухстороннее исполнение

Рисунок 5

в) Крепление к полу (см. рисунок 6);



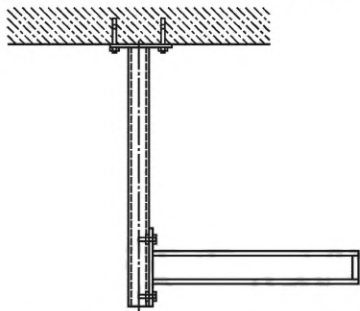
а) Одностороннее исполнение



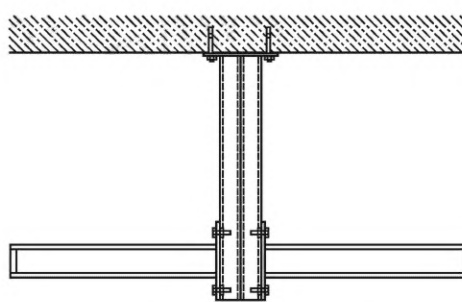
б) Двухстороннее исполнение

Рисунок 6

г) Крепление к потолку (см. рисунок 7);



а) Одностороннее исполнение



б) Двухстороннее исполнение

Рисунок 7

Примечание — Виды систем двухуровневой прокладки кабельных линий показаны условно. На одной кабельной стойке может располагаться несколько двухуровневых полок, расположение которых соответствует требованиям настоящего стандарта и [1].

4.2 Системы двухуровневой прокладки кабельных линий должны быть сконструированы, изготовлены и смонтированы таким образом, чтобы при установке в соответствии с инструкциями изготовителя обеспечить надежную опору для прокладываемых на них кабелей и не создавать какую-либо необоснованную опасность для пользователя или кабелей в процессе эксплуатации.

4.3 Компоненты системы должны быть изготовлены таким образом, чтобы обеспечить устойчивость к нагрузкам, которые могут возникнуть во время рекомендуемых способов транспортирования и хранения.

Соответствие проверяют путем проведения всех соответствующих испытаний, указанных в настоящем стандарте.

4.4 Системы двухуровневой прокладки кабельных линий предназначены для использования с конкретными системами или для общего использования:

а) только с системами кабельных лотков и/или с системами кабельных лестниц, расположенных на верхнем ярусе двухуровневых полок. При использовании верхнего яруса двухуровневой кабельной полки для самостоятельной прокладки трасс коробов и лотков необходимо руководствоваться требованиями ГОСТ Р 52868;

б) только для прокладки кабельных линий, расположенных на верхнем ярусе двухуровневых полок;

в) для прокладки кабельных линий на верхнем и нижнем ярусах двухуровневых полок;

г) для прокладки систем кабельных лотков и/или систем кабельных лестниц на верхнем ярусе двухуровневых полок и прокладки кабельных линий на нижнем ярусе двухуровневых полок. При использовании верхнего яруса двухуровневой кабельной полки для самостоятельной прокладки трасс коробов и лотков необходимо руководствоваться требованиями ГОСТ Р 52868.

Примечание — Типичные примеры использования систем двухуровневой прокладки кабельных линий представлены в приложении Г.

4.5 Расстояние между двухуровневыми кабельными полками по длине кабельного сооружения должно составлять от 800 до 1000 мм. В случае использования систем двухуровневой прокладки кабельных линий только с системами кабельных лотков и/или с системами кабельных лестниц, расположенных на верхнем ярусе двухуровневых полок, при выборе расстояния между двухуровневыми кабельными полками по длине кабельного сооружения необходимо руководствоваться требованиями ГОСТ Р 52868.

4.6 Расстоянием по вертикали между двухуровневыми кабельными полками следует считать расстояние от нижнего яруса верхней полки до верхнего яруса нижней полки.

4.7 Минимальное расстояние по вертикали между двухуровневыми кабельными полками при прокладке силового кабеля напряжением до 10 кВ в кабельных каналах и двойных полах следует устанавливать больше или равное 200 мм, в туннелях, галереях, кабельных этажах и на эстакадах больше или равное 150 мм с учетом требований [1] и ГОСТ Р 50571.5.52.

4.8 Минимальное расстояние по вертикали между двухуровневыми кабельными полками при прокладке силового кабеля напряжением 20—35 кВ в кабельных каналах и двойных полах следует устанавливать больше или равное 250 мм, в туннелях, галереях, кабельных этажах и на эстакадах больше или равное 200 мм с учетом требований [1] и ГОСТ Р 50571.5.52.

4.9 При выборе марки прокладываемого кабеля необходимо руководствоваться ГОСТ 31565 и СП 6.13130.2021.

4.10 На нижнем ярусе двухуровневых кабельных полок следует прокладывать только кабели напряжением до 35 кВ включительно. Силовые кабели напряжением от 35 кВ и выше необходимо укладывать только по верхнему ярусу двухуровневой полки, при этом нижний ярус двухуровневой полки не используется для прокладки кабельных линий. Для силовых кабелей напряжением 110 кВ и выше расстояние по вертикали между двухуровневыми кабельными полками должно быть больше или равное 300 мм.

4.11 На нижнем ярусе двухуровневой полки кабель необходимо закреплять на каждой полке с применением специализированных узлов крепления кабеля, соответствующих требованиям ГОСТ Р МЭК 61914.

4.12 Взаиморезервируемые кабельные линии необходимо разделять несгораемыми перегородками с пределом огнестойкости не менее E15 по ГОСТ 30247.0, ГОСТ 30247.1.

4.13 Расстояние в свету между одиночными силовыми кабелями, прокладываемыми в два яруса, должно составлять не менее диаметра кабеля и соответствовать требованиям ГОСТ Р 50571.5.52—2011 (пункт 52.6.2).

4.14 Системы двухуровневой прокладки кабельных линий, разработанные и изготовленные в соответствии с настоящим стандартом, а также элементы кабельной трассы, установленные на них, не предназначены для установки и использования их в качестве ходовых мостиков.

Примечание — Рекомендации по монтажу кабельных линий на двухуровневых кабельных полках представлены в приложении Д.

5 Классификация

5.1 По стойкости к распространению огня

5.1.1 Компонент системы, не поддерживающий распространение огня.

5.2 По характеристикам электропроводности

5.2.1 Электропроводные системы двухуровневой прокладки кабельных линий.

5.2.2 Система двухуровневой прокладки кабельных линий, с электрическими характеристиками непрерывности и с функцией РЕ.

Примечание — Сведения о системах двухуровневой прокладки кабельных линий, предназначенных для использования в качестве РЕ-проводников, а также рекомендации по заземлению систем приведены в приложении Е.

5.3 По электрической проводимости

5.3.1 Проводящий компонент системы.

5.4 По стойкости к коррозии

На металлические компоненты системы, за исключением компонентов, изготовленных из нержавеющей стали, должно быть нанесено защитное металлическое покрытие. Классификация по стойкости к воздействию коррозии должна соответствовать представленной в 6.5 ГОСТ Р 52868—2021.

Примечание — Сведения о скорости разрушения защитных покрытий для установления срока первой проверки состояния покрытий в условиях эксплуатации приведены в приложении Ж.

5.5 По температуре и климатическому исполнению

Наименьшие и наибольшие температуры при эксплуатации систем двухуровневой прокладки кабельных линий должны соответствовать представленным в 6.6.1 и 6.6.2 ГОСТ Р 52868—2021. В части воздействия климатических факторов системы двухуровневой прокладки кабельных линий должны соответствовать ГОСТ 15150.

6 Требования к маркировке и сопроводительной документации

6.1 На каждом компоненте системы должна быть четкая и стойкая маркировка, содержащая:
- наименование или товарный знак предприятия-изготовителя или торговую марку продукции;
- тип изделия или номер изделия по каталогу.

При поставке компонентов систем в упаковке допускается наносить маркировку на упаковку наименьшего размера.

Соответствие содержания маркировки проверяют путем сличения с данными, приведенными в сопроводительной документации предприятия-изготовителя. Стойкость маркировки на изделии проверяют путем потирания в течение 15 с хлопчатобумажной салфеткой, смоченной водой, а затем в течение 15 с салфеткой, смоченной бензином.

После испытания маркировка должна оставаться четкой.

Маркировка на компонентах систем может также выполняться методами литья, штамповки, гравировки, самоклеющихся этикеток или переводных наклеек.

Проверку стойкости маркировки, выполненной методами литья, штамповки или гравировки, не проводят.

6.2 Если допускается хранение или транспортирование компонента системы при соблюдении дополнительных мер предосторожности при температуре, отличающейся от указанных в таблицах 2 и 3, то изготовитель обязан указать необходимые меры предосторожности и допускаемые предельные температуры.

Дополнительные меры предосторожности при хранении или транспортировании компонента системы по соблюдению параметров температуры и влажности, указываются предприятием-изготовителем.

Соответствие требованиям маркировки и упаковки следует проверять визуально.

Руководство по эксплуатации, паспорт на изделие должны соответствовать требованиям ГОСТ Р 2.610.

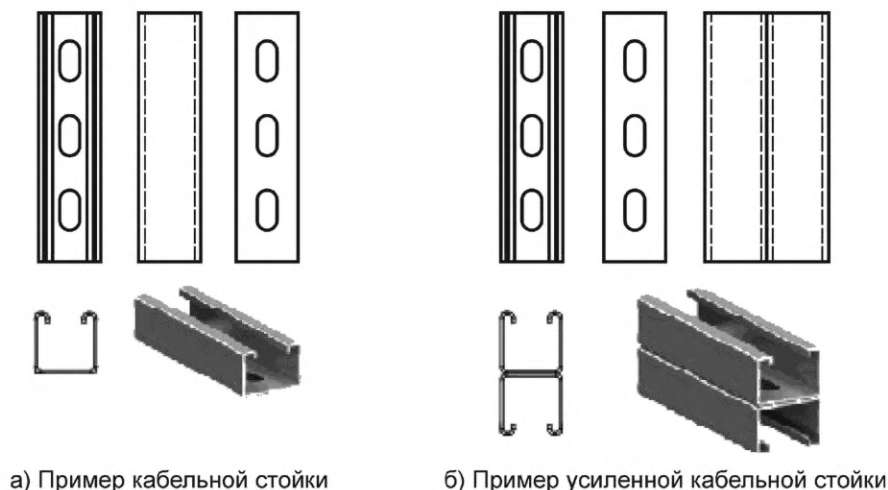
Соответствие проверяют визуально.

6.3 Сведения о РЕ-маркировке и документации приведены в приложении Е.

Примечание — Проверку соответствия производят в соответствии с приложением И.

7 Конструктивные размеры элементов системы двухуровневой прокладки кабельных линий

7.1 Стойка должна иметь возможность фиксации двухуровневой полки и возможность фиксации элементов крепления к строительным конструкциям в любом месте по всей своей длине. Пример стойки представлен на рисунке 8.



а) Пример кабельной стойки

б) Пример усиленной кабельной стойки

Рисунок 8

7.2 Крепление стойки к строительным конструкциям следует выполнять при помощи следующих элементов, показанных на рисунке 9:

- а) скоба для крепления кабельной стойки к стене;
- б) плита для крепления кабельной стойки к полу-потолку;
- в) двухканальная плита для крепления усиленной кабельной стойки к полу-потолку.

Примеры конфигураций, размеров, расположения отверстий перфорации и их расположение на элементах крепления стойки к строительным конструкциям представлены на рисунке 9 и носят рекомендательный характер.

7.3 Примеры конфигурации двухуровневой полки, размеры отверстий перфорации на несущей пластине, горизонтальная поверхность представлены на рисунке 10.

Для обеспечения максимального соответствия минимальных расстояний между прокладываемыми кабельными линиями в горизонтальной плоскости на обоих ярусах полки рекомендуется предусмотреть сплошную прорезь на каждой опорной плоскости по всей ее длине.

Рекомендуемое расстояние между двумя уровнями полки — не менее 65 мм. Это обусловлено необходимостью обеспечения возможности размещения огнезащитной перегородки непосредственно в середине конструкции двухуровневой кабельной полки, установки перегородок внахлест непосредственно внутри полки без использования соединительных элементов, а также расположения элементов крепления кабеля, расположенного на нижнем и верхнем ярусах полки.



Рисунок 9

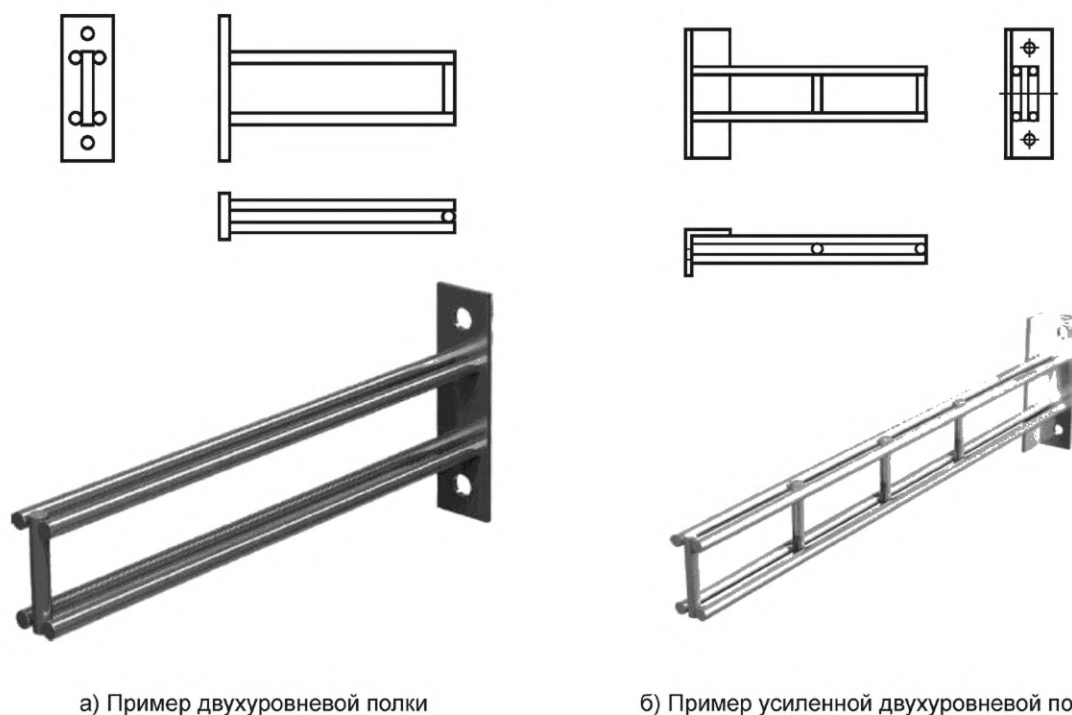


Рисунок 10

7.4 Крепление двухуровневых полок, а также элементов крепления кабельной стойки к строительным конструкциям осуществляется при помощи метизов с метрической резьбой. Крепежные детали и резьбовые соединения должны обеспечивать устойчивость к механическим воздействиям при проведении монтажных работ, а также при эксплуатации.

7.5 На поверхностях элементов системы, в процессе монтажных работ или в эксплуатации, не должно быть острых кромок и заусенцев, которые могут соприкасаться с прокладываемыми кабелями.

Примечание — Проверку соответствия производят в соответствии с приложением И.

8 Общие условия испытаний

8.1 Испытания, указанные в настоящем стандарте, являются типовыми и представлены в таблице 4.

Т а б л и ц а 4 — Перечень испытаний систем двухуровневой прокладки кабельных линий

Наименование испытаний	Пункт стандарта
1 Механическая прочность	9.1
2 Испытания при воздействии безопасной рабочей нагрузки (БРН)	9.2
3 Стойкость к механическим воздействиям окружающей среды	10.1
4 Стойкость к коррозии	10.2
5 Электромагнитная совместимость	Раздел 11

8.2 Испытания следует проводить в собранном виде и в рабочем положении.

8.3 Испытания следует проводить при температуре окружающей среды (20 ± 5) °С. Для каждого испытания, если не оговорено иное, следует использовать новые образцы.

8.4 Испытаниям подвергают три комплекта образцов.

Системы двухуровневой прокладки кабельных линий отвечают требованиям настоящего стандарта, если все комплекты образцов выдержали испытания, указанные в таблице 4.

Если только один из трех комплектов образцов не выдержал какого-либо испытания из-за дефекта изготовления или неправильного монтажа, то испытание проводят повторно на идентичном комплекте образца. При этом сначала должны быть проведены предшествующие испытания в той же последовательности. Затем проводят остальные испытания.

8.5 При проведении испытаний для определения допустимой БРН по 9.2, 9.3 прогибы должны быть измерены с помощью приборов, имеющих точность больше или равной 0,01 м. Отклонение испытательной нагрузки в процессе проведения испытаний образцов должно быть не более 3 %.

9 Механические свойства

9.1 Механическая прочность

Системы двухуровневой прокладки кабельных линий должны быть устойчивыми к воздействию механических факторов.

Для каждого конкретного случая применения систем двухуровневой прокладки кабельных линий следует указать значения БРН:

- для каждой конструкции двухуровневой полки в ньютонах (Н) и килограммах (кг);
- для каждой конструкции стоек в ньютонах (Н) и килограммах (кг).

Данные значения должны быть представлены в виде диаграммы, таблицы и т.п. в сопроводительной документации производителя.

Соответствие требованиям 9.1 проверяют испытаниями, приведенными в 9.2, на образцах с наибольшей и наименьшей длиной для каждого типа систем двухуровневой прокладки кабельных линий.

БРН для изделий с промежуточной длиной допускается устанавливать путем интерполяции результатов проведенных испытаний.

Испытания при проверке соответствия требованиям 9.1 допускается проводить только на образце стойки или полки наибольшей длины. БРН для образца с наименьшей длиной, не подвергавшегося испытаниям, определяют путем умножения значения БРН на коэффициент, полученный делением значения наименьшей длины на наибольшую, определенной для образца с наибольшей длиной при испытаниях по 9.2.

Примечание — Метод интерполяции применяется для систем, компоненты которых обладают одинаковыми физическими параметрами (материал, толщина и пр.). В случае, если идентичные по конструкции компоненты системы имеют разные физические параметры, то данные системы рассматриваются как различные и требуется производить испытания для каждой из систем для последующей интерполяции результатов испытаний.

9.2 Испытания при воздействии БРН

В испытаниях пределы отклонений от горизонтальной оси для полок или вертикальной оси для стоек при БРН для систем двухуровневой прокладки кабельных линий — $L/20$, но не более 20 мм. Пределы прогибов учитываются для испытаний нагрузки как метод оценки БРН.

Испытания следует проводить при температуре окружающей среды (22 ± 5) °С.

Перед приложением нагрузки испытуемый образец выдерживают при температуре испытания не менее 2 ч.

Нагрузка должна быть равномерно распределена по длине образца в соответствии с указаниями приложения Б.

Нагрузку следует производить так, чтобы равномерное распределение нагрузки (РРН) обеспечивалось даже при наибольшей деформации образца.

Способы приложения РРН приведены в приложении К.

Для обеспечения нормализующей осадки образца, если не оговорено иное, образец предварительно нагружают 10 % БРН и выдерживают в течение 5 мин \pm 30 с.

Нагрузку на образец следует постепенно увеличивать до максимального допустимого значения БРН или дискретно, при этом масса дискретного груза не должна быть более 1/4 БРН.

Методы приложения равномерно распределенной нагрузки при испытаниях на воздействие БРН приведены в приложении Б.

Типичные способы приложения РРН при испытаниях систем двухуровневой прокладки кабельных линий на воздействие БРН приведены в приложении К.

При обнаружении деформации образца следует измерить значение отклонения двухуровневой полки от горизонтальной оси, как показано на рисунке 11.

Измерение отклонений следует проводить в соответствии с приложением Л.

Элементы крепления стоек, подвергшиеся испытаниям на воздействие БРН, считаются выдержавшими испытания, если не зафиксировано повреждений видимых невооруженным глазом, а значения отклонений стоек от вертикальной оси, двухуровневых полок от горизонтальной оси не должны превышать требований 9.3.

При положительном прохождении испытаний нагрузку на образец следует увеличить до 1,7 БРН.

Порядок проведения испытаний аналогичен представленному выше.

Образец должен выдержать испытание на воздействие увеличенной нагрузки без разрушения.

При этом допускается скручивание двухуровневой полки на величину $\pm 15^\circ$.

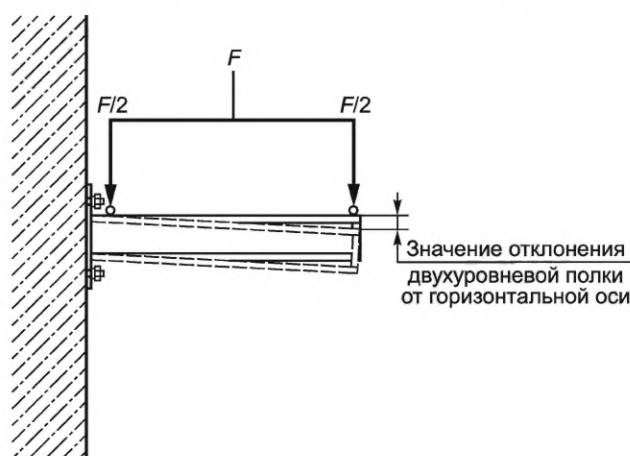


Рисунок 11 — Испытание на БРН. Расположение двухуровневой кабельной полки

9.3 Методика проведения испытаний на воздействие БРН

Системы двухуровневой прокладки кабельных линий должны быть испытаны для следующих условий эксплуатации:

а) при креплении двухуровневой кабельной полки непосредственно к строительным конструкциям, а также при креплении двухуровневой кабельной полки, предназначенной для установки на кабельной стойке, ее устанавливают на кабельной стойке наименьшей длины, которую закрепляют на прочной жесткой опоре (элементы строительных конструкций, не подверженные упругой деформации). Пример испытываемой конструкции представлен на рисунке 12;

б) при односторонней установке двухуровневой кабельной полки на кабельной стойке с креплением концов стойки к двум жестким опорам по типу «пол-потолок», а также при двухсторонней установке двухуровневой кабельной полки на кабельной стойке с креплением концов стойки к двум жестким опорам по типу «пол-потолок», применяются значения испытаний, полученные для случая крепления двухуровневой кабельной полки непосредственно к строительным конструкциям, а также при креплении двухуровневой кабельной полки предназначенной для установки на кабельной стойке;

в) при односторонней установке двухуровневой кабельной полки на кабельной стойке при ее вертикальном подвесе с креплением к жесткой опоре по типу «потолок», ее закрепляют на кабельной стойке наибольшей длины в нижней точке стойки. Пример испытываемой конструкции представлен на рисунке 13а;

г) при двухсторонней установке двухуровневой кабельной полки на кабельной стойке при ее вертикальном подвесе с креплением к жесткой опоре по типу «потолок», ее закрепляют на кабельной стойке наибольшей длины в нижней точке стойки. Пример испытываемой конструкции представлен на рисунке 13б.

Вне зависимости от способа установки системы двухуровневой прокладки кабельных линий, точки приложения статической нагрузки остаются неизменны.

Испытаниям следует подвергать образцы системы двухуровневой прокладки кабельных линий каждого типа с наименьшими и наибольшими размерами, при одинаковом поперечном сечении элементов по всей длине, при этом нагрузка прилагается к верхнему уровню двухуровневой кабельной полки.

Значения БРН систем двухуровневой прокладки кабельных линий промежуточных размеров следует устанавливать путем интерполяции результатов испытаний.

При испытании систем двухуровневой прокладки кабельных линий наибольшего размера на БРН изготовитель или ответственный поставщик может указать аналогичные значения для систем двухуровневой прокладки кабельных линий наименьшего значения.

Примечание — Методы приложения РРН при испытаниях на воздействие БРН представлены в приложении Б. Типичные способы приложения РРН при испытаниях систем двухуровневой прокладки кабельных линий на воздействие БРН представлены в приложении К.

9.3.1 Испытание двухуровневых кабельных полок при креплении кабельных стоек к строительным конструкциям

Образцы двухуровневых кабельных полок, предназначенные для крепления полок непосредственно к строительным конструкциям и для установки на кабельной стойке, для испытаний устанавливают на кабельной стойке наименьшей длины, которую закрепляют на прочной жесткой опоре. Пример испытываемой конструкции представлен на рисунке 12.

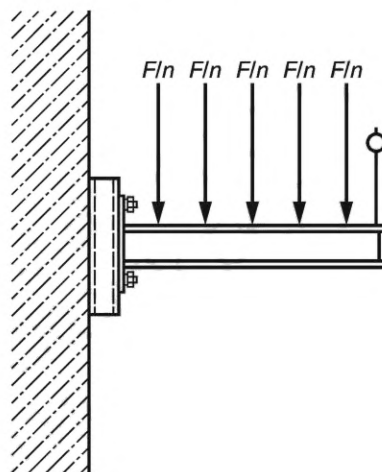


Рисунок 12

Испытаниям подвергают образцы каждого типа полок с наименьшей и наибольшей длинами с образцами наименьшей длины кабельных стоек, если поперечное сечение двухуровневой кабельной полки одинаково по всей длине и сечение кабельной стойки одинаково по всей длине.

Значения БРН для двухуровневых кабельных полок промежуточных размеров допускается устанавливать путем интерполяции результатов испытаний. Если двухуровневые кабельные полки наименьшей длины не подвергали испытаниям, изготовитель или ответственный поставщик должны указать, что БРН, применяемая к наибольшей длине, также применяется к наименьшей длине.

Значения БРН для кабельных стоек промежуточных размеров допускается устанавливать путем интерполяции результатов испытаний. Изготовитель или ответственный поставщик должны указать, что БРН, применяемая к наименьшей длине, также применяется к наибольшей длине.

Значение БРН для двухуровневой кабельной полки определяют с учетом возможной нагрузки для кабельной трассы наибольшей ширины, для которой она предназначена. Изготовитель должен указать значения допустимой нагрузки для других возможных случаев применения двухуровневых кабельных полок.

Нагрузку прикладывают в соответствии с приложениями Б и К.

Если изготовитель не указывает иное, кабельную трассу располагают как можно ближе к свободному концу двухуровневой кабельной полки.

Испытания проводят в условиях, указанных в 9.2, но с предварительной нагрузкой до 50 % значения БРН, установленной для этого испытания.

Значение отклонения определяют в точке, расположенной не далее, чем 5 мм от конца двухуровневой кабельной полки в соответствии с рисунком 12.

Значение наибольшего отклонения при воздействии БРН не должно превышать $1/20$ полной длины L двухуровневой кабельной полки от опоры и должно быть не более 20 мм.

9.3.2 Испытание кабельных стоек на БРН при их вертикальном подвесе с креплением к жесткой опоре по типу «потолок»

Пример испытываемой конструкции с односторонним расположением двухуровневых кабельных полок представлен на рисунке 13а. Испытания проводят в соответствии с приложениями Б и К. Изготовитель должен указать значение БРН для изгибающего момента M в Н·м.

Испытаниям подвергают кабельные стойки длиной L , равной 500 мм, 1000 мм и 1500 мм данного типа. Испытаниям подвергают кабельные стойки с двухуровневыми кабельными полками длиной L , равной 1000 мм.

Силу прикладываемой нагрузки F , Н, рассчитывают по формуле

$$F = 2M / (A_1 + A_2), \quad (1)$$

где M — изгибающий момент на стойку, Н·м;

A_1 — расстояние от стойки до места приложения нагрузки на конец полки $F/2$, м;

A_2 — расстояние от стойки до места приложения нагрузки на конец середины полки $F/2$, м.

Расстояния A_1 , A_2 , до мест приложения нагрузок показаны на рисунке 13а, а также в приложениях Б и К.

Значение наибольшего отклонения кабельной стойки от вертикальной оси в нижней точке при воздействии БРН не должно превышать $1/20$ полной длины L кабельной стойки от кронштейна и должно быть не более 20 мм.

Пример испытываемой конструкции с двухсторонним расположением двухуровневых кабельных полок представлен на рисунке 13б. Испытания проводят в соответствии с приложениями Б и К. Изготовитель должен указать значение БРН для изгибающего момента M в Н·м.

Испытаниям подвергают кабельные стойки длиной L , равной 500 мм, 1000 мм и 1500 мм. Испытаниям подвергают кабельные стойки с двухуровневыми кабельными полками длиной, равной 1000 мм. Силы F_1 и F_2 рассчитывают по формулам:

$$F_1 = 2M_1 / (A_1 + A_2), \quad (2)$$

$$F_2 = 2M_2 / (A_3 + A_4), \quad (3)$$

где F_1 — сила, приложенная с левой стороны, Н;

F_2 — сила, приложенная с правой стороны, Н;

M_1 — изгибающий момент на стойку с левой стороны, Н·м;

M_2 — изгибающий момент на стойку с правой стороны, Н·м;

A_1 — расстояние от стойки до места приложения нагрузки $F/2$ на конец полки, приложенная с левой стороны, м;

A_2 — расстояние от стойки до места приложения нагрузки $F/2$ на середину полки, приложенная с левой стороны, м;

A_3 — расстояние от стойки до места приложения нагрузки $F/2$ на конец полки, приложенная с правой стороны, м;

A_4 — расстояние от стойки до места приложения нагрузки $F/2$ на середину полки, приложенная с правой стороны, м.

Расстояния A_1 , A_2 , A_3 и A_4 до мест приложения нагрузок показаны на рисунке 13б в приложениях Б и К.

Значение наибольшего отклонения кабельной стойки от вертикальной оси в нижней точке при воздействии БРН не должно превышать $1/20$ длины L кабельной стойки от кронштейна и должно быть не более 20 мм.

При асимметричном распределении нагрузки при двухстороннем расположении кабельных полок испытания производят аналогичным способом, при этом отклонение кабельной стойки со стороны, противоположной приложению максимальной нагрузки от вертикальной оси в нижней точке при воздействии БРН, не должно превышать $1/20$ длины L кабельной стойки от кронштейна и должно быть не более 20 мм.

Наибольшую допустимую нагрузку на двухуровневые кабельные полки определяют по результатам испытаний по 9.3.1.

Способы надежного закрепления кабельной стойки с двухуровневой кабельной полкой на кронштейне приведены в приложении М.

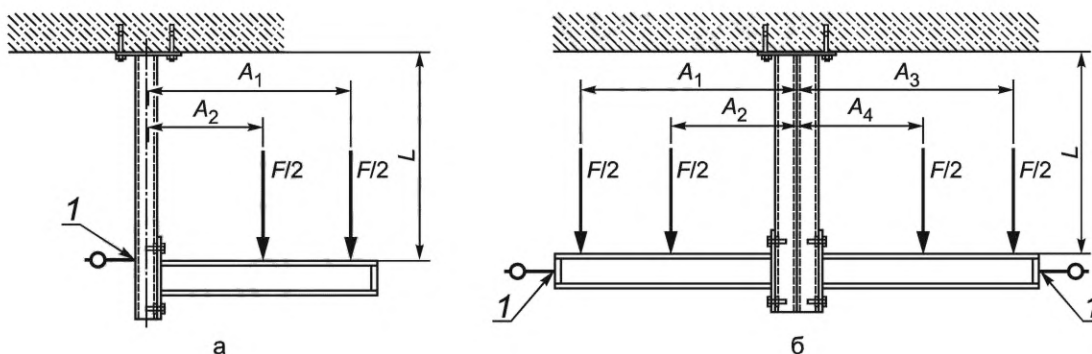


Рисунок 13

10 Стойкость к внешним воздействиям

10.1 Стойкость к механическим воздействиям окружающей среды

Настоящий стандарт не устанавливает требования по стойкости систем двухуровневой прокладки кабельных линий к воздействию таких факторов окружающей среды, как снег, ветер и т.п.

Влияние вышеуказанных факторов внешней среды следует принимать во внимание при проектировании кабельных трасс.

10.2 Стойкость к коррозии

Все компоненты системы должны быть устойчивыми к воздействию коррозии, указанной в разделе 14 ГОСТ Р 52868—2021.

11 Электромагнитная совместимость

Системы двухуровневой прокладки кабельных линий, соответствующие требованиям настоящего стандарта, при нормальных условиях эксплуатации являются пассивными как в отношении эмиссии, так к воздействию электромагнитных полей.

Если системы двухуровневой прокладки кабельных линий, соответствующие требованиям настоящего стандарта, являются частью кабельных систем, которые могут быть источниками электромагнитных воздействий или подвергаться таким воздействиям, то степень воздействия зависит от вида кабельной системы, условий окружающей среды и электрооборудования, соединенного проложенными в кабельных лотках (лестницах) проводами и кабелями.

Примечание — Испытания систем двухуровневой прокладки кабельных линий на соответствие требованиям настоящего стандарта производят в соответствии с приложением Н.

Приложение А
(справочное)

Типичные примеры систем двухуровневой прокладки кабельных линий

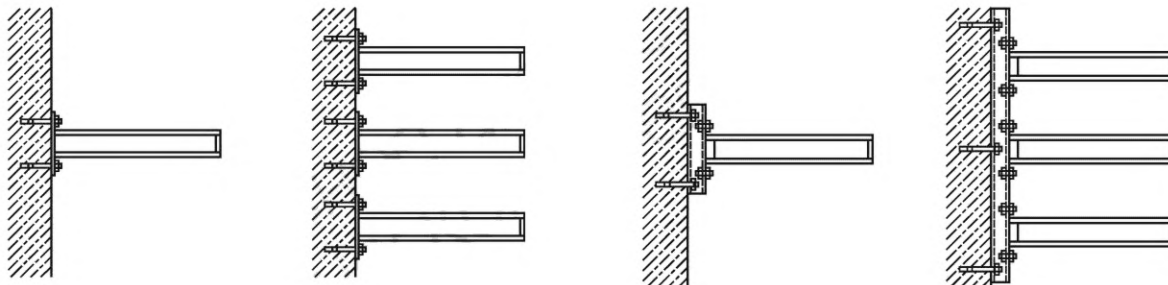


Рисунок А.1 — Двухуровневая кабельная полка, закрепленная непосредственно к опорной конструкции

Рисунок А.2 — Двухуровневая кабельная полка, установленная на кабельной стойке, закрепленной к строительной конструкции

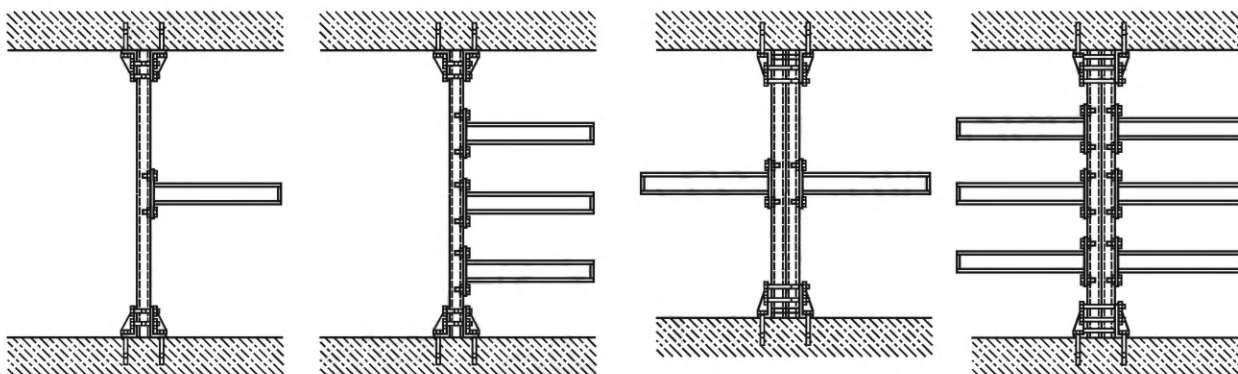


Рисунок А.3 — Двухуровневая кабельная полка, установленная с одной стороны на кабельной стойке, закрепленной к двум жестким опорам по типу «пол-потолок»

Рисунок А.4 — Двухуровневая кабельная полка, установленная с двух сторон на кабельной стойке, закрепленной к двум жестким опорам по типу «пол-потолок»

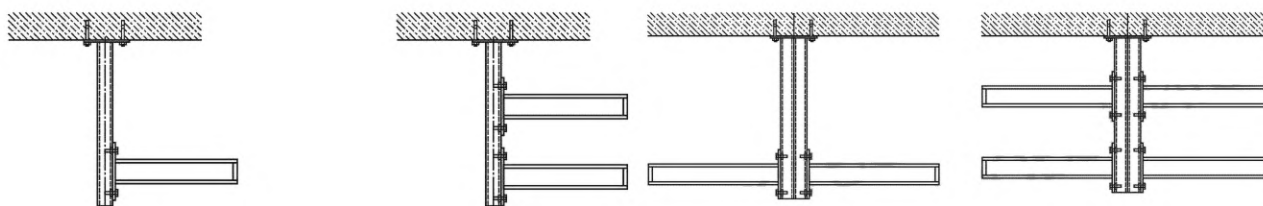


Рисунок А.5 — Двухуровневая кабельная полка, установленная с одной стороны, закрепленная на кабельной стойке при ее вертикальном подвесе с креплением к жесткой опоре по типу «потолок»

Рисунок А.6 — Двухуровневая кабельная полка, установленная с двух сторон, закрепленная на кабельной стойке при ее вертикальном подвесе с креплением к жесткой опоре по типу «потолок»

Количество компонентов, примененных в системе двухуровневой прокладки кабельных линий, их габаритные размеры, могут отличаться от представленных в данном приложении и зависят от технических параметров кабельной трассы и требований законодательства Российской Федерации.

Приложение Б
(обязательное)

Методы приложения РРН при испытаниях на воздействие БРН систем
двухуровневой прокладки кабельных линий

Для каждой конструкции, входящей в систему двухуровневой прокладки кабельных линий, применяют соответствующие методы приложения равномерно распределенной нагрузки.

БРН систем двухуровневой прокладки кабельных линий указывается производителем или ответственным поставщиком. При ее определении образцы конструкций, входящих в систему, испытывают по отдельности до момента их разрушения, при этом проводят не менее трех испытаний для каждого образца. Под моментом разрушения в данном случае понимают деформацию, в результате которой возникает отклонение от горизонтальной или вертикальной оси конструкции при условии прекращения воздействия нагрузки, т.е. конструкция не возвращается в свое изначальное положение, а также при возникновении на испытуемом образце повреждений или трещин, видимых невооруженным глазом. К полученным величинам разрушающей силы применяют коэффициент безопасности 1,7, таким образом получают БРН для всех образцов конструкций, входящих в систему. Из полученных значений БРН выбирают минимальное значение, которое устанавливают для всей системы в целом. Значение наибольшего отклонения при воздействии БРН не должно превышать $1/20$ полной длины L двухуровневой кабельной полки от опоры и должно быть не более 20 мм.

Для обеспечения надежного функционирования систем двухуровневой прокладки кабельных линий все элементы системы должны быть подобраны таким образом, чтобы их значения БРН были выше, чем значение БРН для двухуровневых кабельных полок.

Испытания на воздействие БРН двухуровневой кабельной полки (далее — полка) проводят в три этапа, при этом двухуровневая кабельная полка должна быть зафиксирована на жесткой опоре таким образом, чтобы исключить любые виды деформации крепежных элементов при проведении испытаний.

На первом этапе к образцу полки, зафиксированному на жесткой опоре, равномерно распределенную нагрузку F прикладывают к верхнему ярусу полки (см. рисунок Б.1).

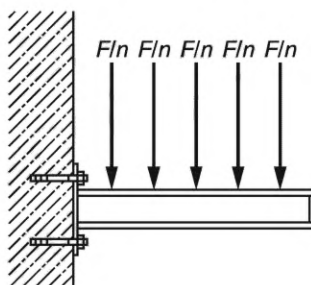


Рисунок Б.1 — Пример расположения точек распределения нагрузки при воздействии на верхний ярус двухуровневой кабельной полки

На втором этапе к образцу полки, зафиксированному на жесткой опоре, половину равномерно распределенной нагрузки $F/2$ прикладывают к верхнему ярусу полки, вторую половину нагрузки $F/2$ — к нижнему ярусу полки (см. рисунок Б.2).

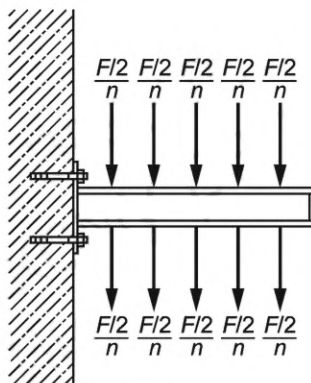


Рисунок Б.2 — Пример расположения точек распределения нагрузки при воздействии на верхний и нижний ярусы двухуровневой кабельной полки

На третьем этапе к образцу полки, зафиксированному на жесткой опоре, равномерно распределенную нагрузку F прикладывают к нижнему ярусу полки (см. рисунок Б.3).

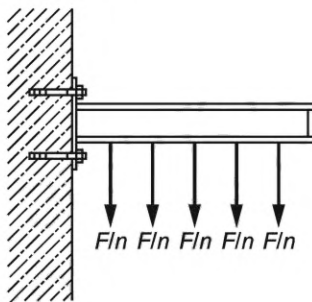


Рисунок Б.3 — Пример расположения точек распределения нагрузки при воздействии на нижний ярус двухуровневой кабельной полки

Приложение В
(справочное)

Пример определения коэффициента температурной зависимости для подтверждения соответствия требованиям настоящего стандарта

В.1 Заявление производителя

Производитель заявляет, что для систем двухуровневой прокладки кабельных линий определенных размеров в диапазоне рабочих температур от минус 5 °С до плюс 60 °С установлены следующие значения БРН, указанные в таблице В.1.

Т а б л и ц а В.1 — БРН для систем двухуровневой прокладки кабельных линий

Длина двухуровневой полки*, входящей в состав системы, мм	БРН	
	кН	кг
150	1,21	123,00
200	1,18	120,00
250	1,15	117,00
300	1,12	114,00
350	1,09	111,00
400	1,06	108,00
450	1,03	105,00
500	1,00	102,00
550	2,02	205,80
600	2,02	205,80
650	1,87	190,80
700	1,87	190,80
750	2,59	264,00
800	2,59	264,00
850	2,12	216,00
900	2,12	216,00
950	2,00	204,00
1000	2,00	204,00

* Элементы системы двухуровневой прокладки кабельных линий выбирают с учетом максимальной нагрузки на двухуровневую кабельную полку и количества установленных двухуровневых кабельных полок.

При длине двухуровневой кабельной полки наибольшее допустимое отклонение от горизонтальной оси равно 1000 мм/20, т.е. не более 50 мм.

В.2 Вычисление коэффициента температурной зависимости (КТЗ) для системы с длиной двухуровневой кабельной полки 150 мм

Результаты испытаний для вычисления $КТЗ_{150}$ соответствуют приведенным в таблице В.2.

Т а б л и ц а В.2 — БРН двухуровневых кабельных полок длиной 150 мм

Наименование показателя	Нагрузка при наибольшем допустимом прогибе (БРН), кН (кг)			
	Образец 1	Образец 2	Образец 3	Среднее значение
Наименьшая температура минус 5 °С	2,06 (210,2)	2,18 (222,5)	2,30 (234,7)	2,18 (222,5)
Температура окружающей среды 20 °С	1,81 (184,7)	1,57 (160,2)	2,06 (210,2)	1,81 (185,0)
Наибольшая температура 60 °С	1,21 (123,0)	1,45 (148,0)	1,69 (172,4)	1,45 (147,8)

КТЗ вычисляются по следующей формуле:

$$КТЗ_{150} = \frac{\text{Наименьшее значение средней нагрузки (любой) при наименьшей температуре}}{\text{Средняя нагрузка при среднем значении температуры}}. \quad (\text{В.1})$$

Следовательно, в соответствии с данными таблицы В.2 КТЗ для системы с длиной двухуровневой кабельной полки 150 мм $КТЗ_{150} = 1,45/2,18 = 0,66$, либо $КТЗ_{150} = 147,8/222,5 = 0,66$

В.3 Вычисление коэффициента температурной зависимости (КТЗ) для системы с длиной двухуровневой кабельной полки 1000 мм

Результаты испытаний для вычисления $КТЗ_{1000}$ соответствуют приведенным в таблице В.3.

Т а б л и ц а В.3 — БРН двухуровневых кабельных полок длиной 1000 мм

Наименование показателя	Нагрузка при наибольшем допустимом прогибе (БРН), кН (кг)			
	Образец 1	Образец 2	Образец 3	Среднее значение
Наименьшая температура минус 5 °С	3,40 (346,9)	3,60 (367,3)	3,80 (387,8)	3,60 (367,3)
Температура окружающей среды 20 °С	3,00 (306,1)	2,60 (265,3)	3,40 (346,9)	3,00 (306,1)
Наибольшая температура 60 °С	2,00 (204,0)	2,40 (244,9)	2,80 (285,7)	2,40 (244,9)

КТЗ вычисляются по следующей формуле:

$$КТЗ_{1000} = \frac{\text{Наименьшее значение средней нагрузки (любой) при наименьшей температуре}}{\text{Средняя нагрузка при среднем значении температуры}}. \quad (\text{В.2})$$

Следовательно, в соответствии с данными таблицы В.3 КТЗ для системы с длиной двухуровневой кабельной полки 1000 мм $КТЗ_{1000} = 2,40/3,60 = 0,67$, либо $КТЗ_{1000} = 244,9/367,3 = 0,67$.

В.4 Проверка относительной разницы КТЗ

Относительная разница между полученными значениями КТЗ в процентах составляет:

$$100 \cdot (0,67 - 0,66) / 0,67 = 1,5 \text{ \%}.$$

Так как относительная разница менее 10 %, для кабельных лотков с промежуточными значениями ширины может применяться расчетный метод для определения $КТЗ_R$.

В.5 КТЗ для ряда прошедших испытания систем двухуровневой прокладки кабельных линий ($КТЗ_R$)

$КТЗ_R$ определяют как среднее значение между $КТЗ_{150}$ и $КТЗ_{1000}$:

$$КТЗ_R = (0,66 + 0,67)/2 = 0,665$$

В.6 Определение испытательной нагрузки при температуре окружающей среды

Двухуровневые кабельные полки других длин могут быть испытаны при температуре окружающей среды 20 °С при следующих нагрузках: двухуровневые кабельные полки длиной 200 мм — при 1,77 кН, 250 мм — 1,73 кН, 300 мм — 1,68 кН, 350 мм — 1,64 кН, 400 мм — 1,59 кН, 450 мм — 1,55 кН, 500 мм — 1,50 кН, 550 мм — 3,04 кН, 600 мм — 3,04 кН, 650 мм — 2,81 кН, 700 мм — 2,81 кН, 750 мм — 3,89 кН, 800 мм — 3,89 кН, 850 мм — 3,19 кН, 900 мм — 3,18 кН, 950 мм — 3,01 кН.

Примечание — Информация, содержащаяся в данном приложении, приведена в качестве примера, указанные значения не являются установленными для систем двухуровневой прокладки кабельных линий и должны определять при проведении соответствующих испытаний. КТЗ следует вычислять для всех компонентов системы, подлежащих испытаниям в соответствии с настоящим стандартом.

Приложение Г
(справочное)

Примеры использования систем двухуровневой прокладки кабельных линий

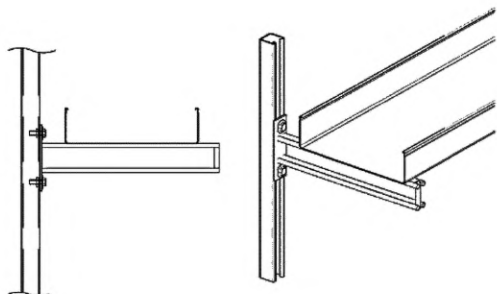


Рисунок Г.1 — Системы кабельных лотков (перфорированные и неперфорированные), расположенные на верхнем ярусе двухуровневых полок

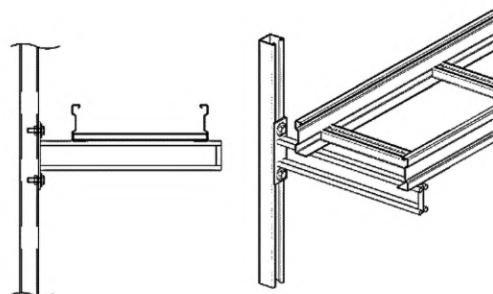


Рисунок Г.2 — Системы лестничных лотков или кабельростов, расположенные на верхнем ярусе двухуровневых полок

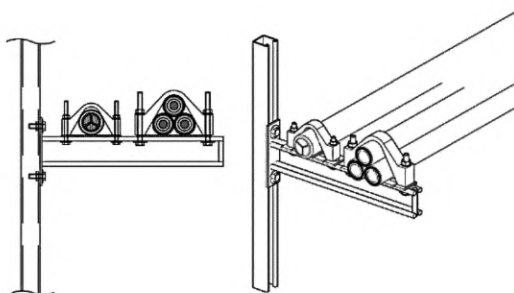


Рисунок Г.3 — Силовые кабели, расположенные на верхнем ярусе двухуровневых полок

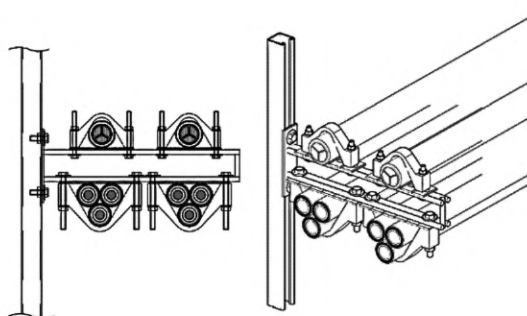


Рисунок Г.4 — Силовые кабели, расположенные на верхнем и нижнем ярусах двухуровневых полок

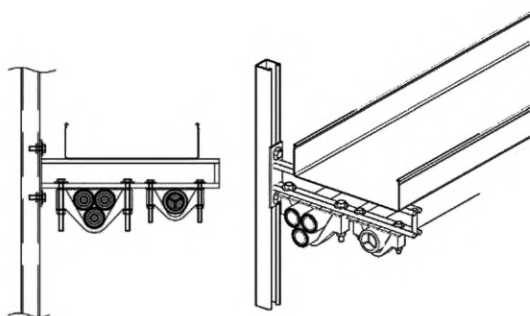


Рисунок Г.5 — Системы кабельных лотков (перфорированные и неперфорированные), расположенные на верхнем ярусе двухуровневых полок и силовые кабели, расположенные на нижнем ярусе двухуровневых полок

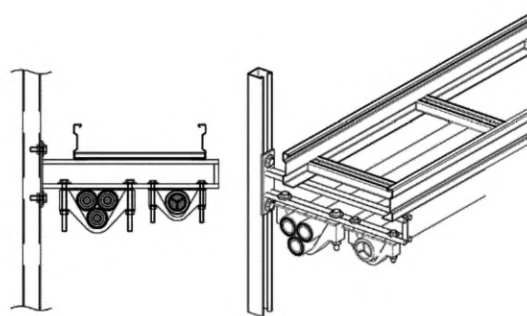


Рисунок Г.6 — Системы лестничных лотков или кабельростов, расположенные на верхнем ярусе двухуровневых полок и силовые кабели, расположенные на нижнем ярусе двухуровневых полок

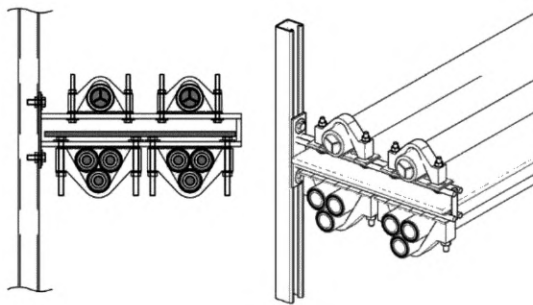


Рисунок Г.7 — Взаиморезервируемые кабельные линии, расположенные на верхнем и нижнем ярусах двухуровневых полок

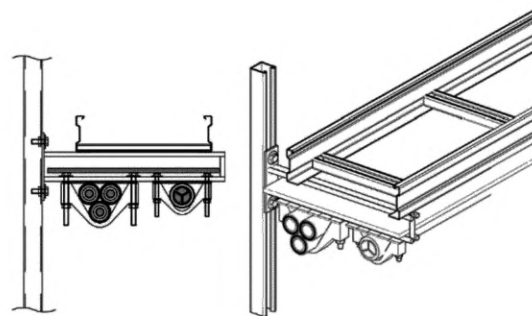


Рисунок Г.8 — Контрольные кабели и кабели связи, расположенные на верхнем ярусе двухуровневых полок и силовые кабели, расположенные на нижнем ярусе двухуровневых полок

**Приложение Д
(справочное)**

Рекомендации по монтажу кабельных линий на двухуровневых кабельных полках

Д.1 Монтаж кабельных линий на двухуровневой кабельной полке следует выполнять двумя способами:
а) первый способ (см. рисунок Д.1):

- 1) кабель укладывают на верхний ярус эстакадных полок по всей длине кабельной трассы;
- 2) на эстакадной полке кабель переносят с верхнего на нижний ярус;
- 3) кабель фиксируют при помощи узла крепления кабеля соответствующего типоразмера;
- 4) последовательно по всей длине трассы выполняют действия 2 и 3.



Рисунок Д.1

б) второй способ (см. рисунок Д.2):

- 1) кабель укладывают на верхний ярус нижней эстакадной полки по всей длине трассы;
- 2) кабель переносят на нижний ярус верхней эстакадной полки;
- 3) кабель фиксируют при помощи узла крепления кабеля соответствующего типоразмера;
- 4) последовательно по всей длине трассы выполняют действия 2 и 3.

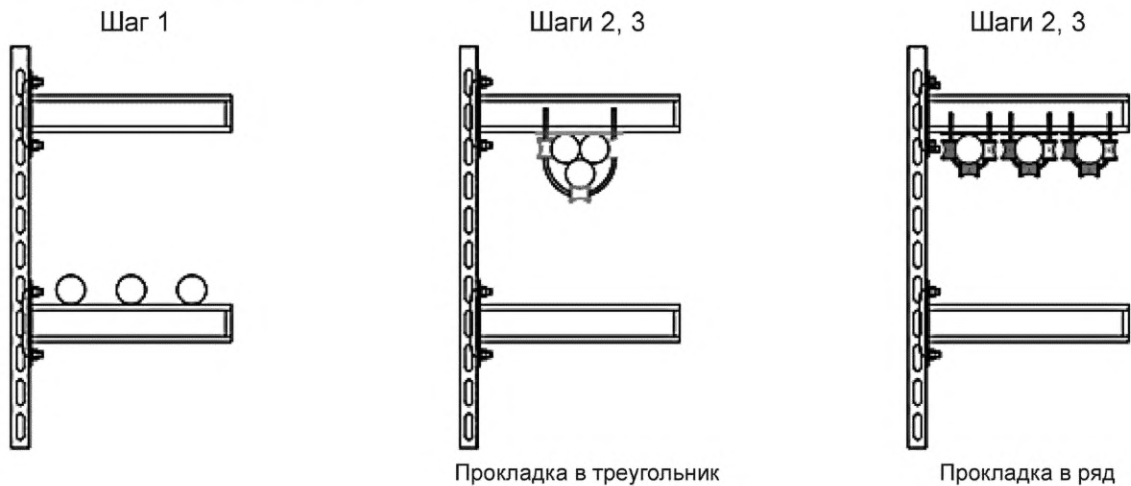
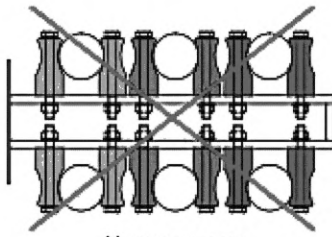
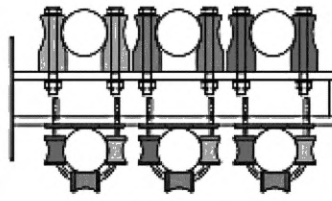


Рисунок Д.2

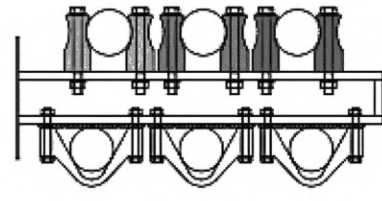
Д.2 Крепление кабеля на нижнем ярусе двухуровневых кабельных полок при помощи узлов крепления открытого типа не допускается (см. рисунок Д.3).



Неправильно



Правильно



Правильно

Рисунок Д.3

**Приложение Е
(справочное)**

Использование систем двухуровневой прокладки кабельных линий в качестве РЕ-проводника для защитного заземления. Рекомендации по заземлению систем

Данное приложение устанавливает требования к системам двухуровневой прокладки кабельных линий, классифицированных в соответствии с 5.2.2.

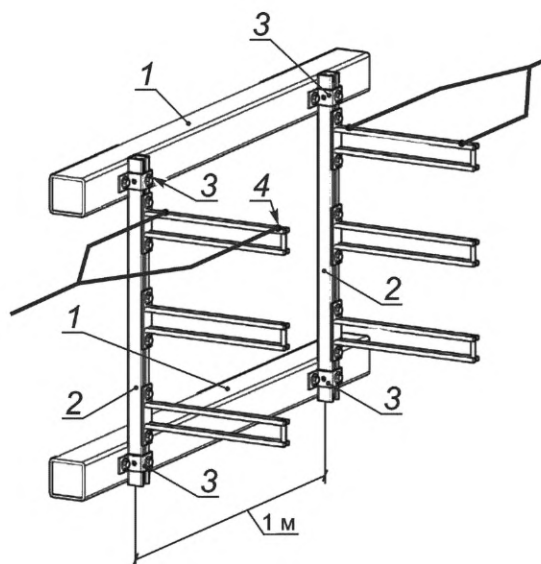
Системы двухуровневой прокладки кабельных линий не следует применять в качестве PEN-проводника (защитный заземляющий и нейтральный проводник), который не должен быть использован в системах, где ток постоянно течет по заземляющему проводнику, например, системы заземления ИТ-системы.

В случае, когда в качестве проводника РЕ используются системы двухуровневой прокладки кабельных линий, представленные в приложении Г (Г.1, Г.2, Г.5, Г.6, Г.8), классифицируемые по 4.4 а) и 4.4 г), то необходимо руководствоваться требованиями ГОСТ Р 52868—2021 (приложение С) и ГОСТ Р 50571.5.54.

При использовании систем, представленных в приложении Г (Г.3, Г.4, Г.7) классифицируемых по 4.4 б) и 4.4 в) различают два основных варианта установки данных систем, при которых электрическая непрерывность обеспечивается следующими способами.

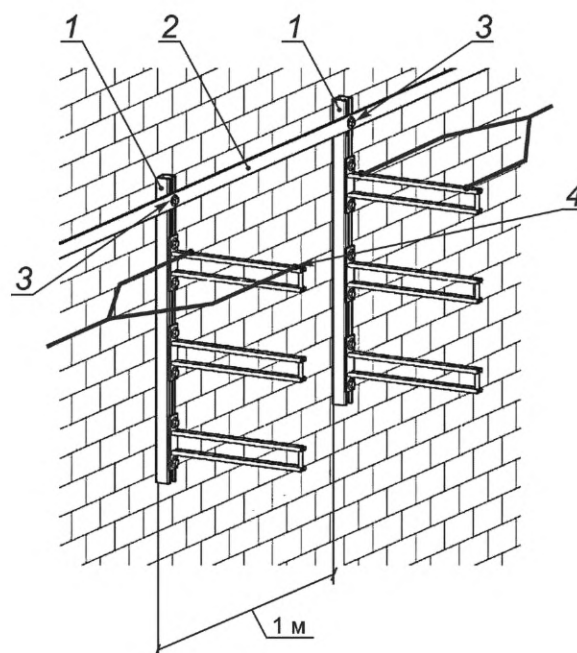
Вариант 1. Система двухуровневой прокладки кабельных линий устанавливается на строительную конструкцию, выполненную из металла. Непрерывная связь между системой и конструкцией обеспечивается посредством болтового соединения или сварки, с последующим восстановлением защитного покрытия (рисунок Е.1). В качестве заземлителя в данном случае выступает строительная металлическая конструкция, которая в свою очередь должна быть присоединена к контуру заземления.

Вариант 2. Система двухуровневой прокладки кабельных линий устанавливается на неметаллическую строительную конструкцию. Непрерывная связь в данном случае обеспечивается посредством соединения систем материалами с минимальной эквивалентной меди площадью поперечного сечения не менее 4 мм² (например, стальная полоса, круг, уголок и пр.) через болтовое соединение или сварку, с последующим восстановлением защитного покрытия (рисунок Е.2), которые в свою очередь должны быть присоединены к контуру заземления. Заземление необходимо выполнить в соответствии с требованиями ГОСТ Р 58882 и [1].



1 — металлическая строительная конструкция; 2 — система двухуровневой прокладки кабельных линий; 3 — болтовое соединение; 4 — точки подключения для токового входа и токового выхода

Рисунок Е.1 — Система, закрепленная к металлической строительной конструкции



1 — система двухуровневой прокладки кабельных линий; 2 — полоса заземления; 3 — болтовое соединение; 4 — точки подключения для токового входа и токового выхода

Рисунок Е.2 — Система, закрепленная к неметаллической строительной конструкции

Приложение Ж
(справочное)

**Категории окружающей среды и интенсивность коррозии защитных цинковых покрытий,
выполненных гальваническим, конвейерным методами либо методом погружения**

Т а б л и ц а Ж.1 — Категории окружающей среды и скорость разрушения цинковых покрытий

Окружающая среда	Интенсивность коррозии, мкм/г*
Внутренняя: сухая	Менее 0,1
Внутренняя: с возможной конденсацией влаги. Наружная: сельская местность	0,1—0,7
Внутренняя: высокая влажность с умеренным загрязнением атмосферы. Наружная: городская территория или умеренная морская	0,7—2
Внутренняя: плавательные бассейны, химические производства. Наружная: индустриальная или береговая морская	2—4
Наружная: индустриальная с высокой влажностью или береговая с соленой атмосферой	4—8
* Интенсивность коррозии является только критерием и не может гарантировать верную оценку ожидаемого срока службы защитного покрытия в конкретных условиях эксплуатации.	

**Приложение И
(справочное)**

Проверка соответствия

Проверку соответствия систем двухуровневой прокладки кабельных линий проводят с помощью соответствующих испытаний, приведенных в таблице И.1.

Т а б л и ц а И.1 — Программа испытаний для подтверждения соответствия

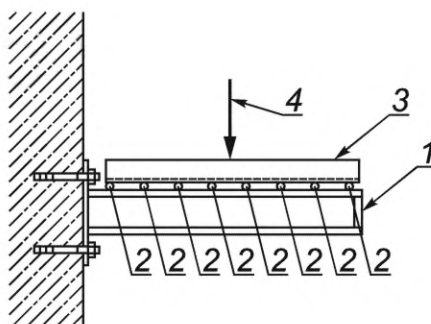
Раздел (подраздел, пункт) стандарта	Требование	Метод испытания
Требования к маркировке и сопроводительной документации		
6.1	Прочность и четкость маркировки	Проверка каждого компонента системы
6.2	Стойкость к воздействию температуры окружающей среды при транспортировании и хранении	Проверка одного компонента системы
6.3	Соответствие сопроводительной документации	Визуальный осмотр
Соответствие размерам		
7	Информация по документации	Измерение размеров

**Приложение К
(справочное)**

Типичные способы приложения РРН при испытаниях систем двухуровневой прокладки кабельных линий на воздействие БРН

К.1 Приложение РРН на верхний ярус двухуровневой кабельной полки

Равномерно распределенная нагрузка на верхний ярус двухуровневой полки (см. рисунок К.1) передается посредством воздействия гидравлического пресса на центр плиты распределения нагрузки, установленной на металлические цилиндры, крайние из которых расположены как можно ближе к началу и концу полки, диаметром не менее 10 мм, длиной не менее ширины полки, или на стендовом оборудовании, которое должно позволять осуществлять равномерное нагружение образца. Количество цилиндров определяется исходя из таблицы К.1. Полная нагрузка должна создаваться за счет нагрузки от плиты распределения нагрузки, металлических цилиндров и приложения дополнительных масс.

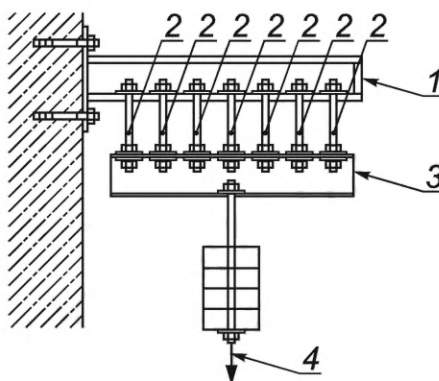


1 — двухуровневая кабельная полка; 2 — металлический цилиндр; 3 — плита распределения нагрузки; 4 — точка воздействия гидравлического пресса

Рисунок К.1 — Способ приложения РРН на верхний ярус двухуровневой полки

К.2 Приложение РРН на нижний ярус двухуровневой кабельной полки

Равномерно распределенная нагрузка на нижний ярус двухуровневой полки (см. рисунок К.2) передается через механическую связь посредством нескольких болтовых соединений с плитой распределения нагрузки, к которой подвешивается груз необходимой массы или на стендовом оборудовании, которое должно позволять осуществлять равномерное нагружение образца, согласно описанию данного способа приложения РРН. Количество болтовых соединений определяется исходя из таблицы К.1. Полная нагрузка должна создаваться за счет нагрузки от плиты распределения нагрузки, болтовых соединений, воздействия массы груза и приложения дополнительных масс.

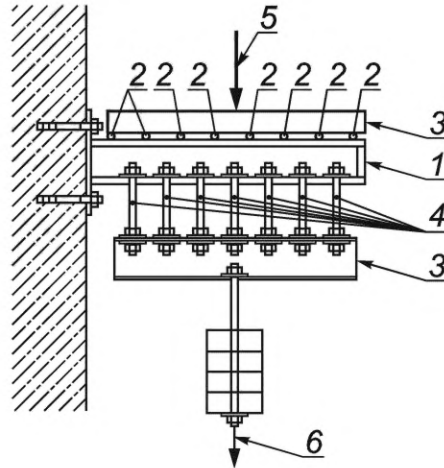


1 — двухуровневая кабельная полка; 2 — болтовое соединение; 3 — плита распределения нагрузки; 4 — подвешиваемый груз

Рисунок К.2 — Способ приложения РРН на нижний ярус двухуровневой полки

К.3 Приложение РРН на верхний и нижний ярусы двухуровневой кабельной полки

Для равномерного распределения нагрузки между верхним и нижним ярусами двухуровневой кабельной полки величину прикладываемой нагрузки делят пополам, полученные величины равномерно передают на соответствующие ярусы, как описано в К.1 и К.2. Количество цилиндров и болтовых соединений определяется исходя из таблицы К.1. Полная нагрузка должна создаваться за счет нагрузки от верхней плиты распределения нагрузки, металлических цилиндров, нагрузки от нижней плиты распределения нагрузки, болтовых соединений, воздействия массы груза и приложения дополнительных масс.



1 — двухуровневая кабельная полка; 2 — металлический цилиндр; 3 — плита распределения нагрузки; 4 — болтовое соединение;
5 — точка воздействия гидравлического пресса; 6 — подвешиваемый груз

Рисунок К.3 — Способ приложения РРН на верхний и нижний ярусы двухуровневой полки

Т а б л и ц а К.1 — Выбор количества точек передачи нагрузки на плиту распределения

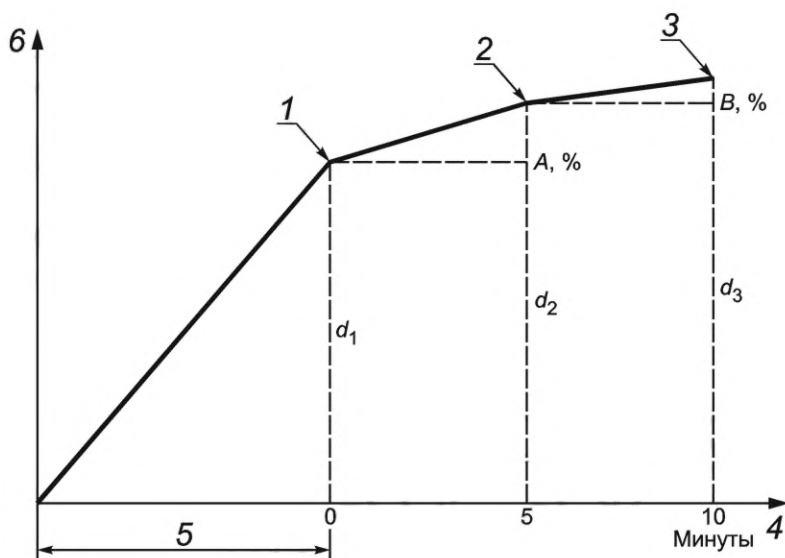
Способ приложения РРН	Количество, шт.	
	Металлические цилиндры	Болтовые соединения
На верхний ярус полки	1 шт. на каждые 50 мм длины полки + 1 шт.	—
На нижний ярус полки	—	1 шт. на каждые 50 мм длины полки + 1 шт.
На верхний и нижний ярусы полки	1 шт. на каждые 50 мм длины полки + 1 шт.	1 шт. на каждые 50 мм длины полки + 1 шт.

Приложение Л
(справочное)

Определение допустимого приращения отклонения двухуровневой полки от горизонтальной оси при испытании

После приложения БРН записывают показания приборов d_1 . Через 5 мин записывают показания приборов d_2 . Если относительная разница A в процентах между измеренными значениями прогибов больше или равна 2 %, то через 5 мин записывают показания d_3 и вычисляют относительную разницу B в процентах.

Если относительная разница B составляет менее 2 %, значения d_2 считают значениями прогибов при данной БРН.



1 — показания приборов d_1 ; 2 — показания приборов d_2 ; 3 — показания приборов d_3 ; 4 — время; 5 — время нагружения до БРН; 6 — определение приращения отклонения по формулам: $A = \frac{d_2 - d_1}{d_1} 100$, $B = \frac{d_3 - d_2}{d_2} 100$

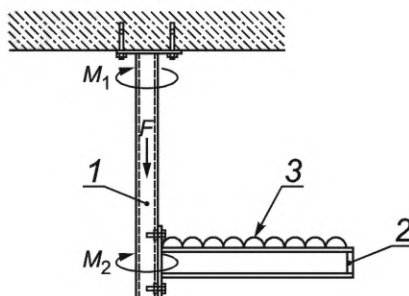
Рисунок Л.1 — Пример определения допустимого приращения отклонения

Приложение М
(справочное)

Рекомендации по надежному закреплению стоек при их вертикальном подвесе с креплением к жесткой опоре по типу «потолок» с установленными двухуровневыми кабельными полками

БРН на вертикальном подвесе стойки с креплением к жесткой опоре по типу «потолок» с установленными двухуровневыми кабельными полками определяется отсутствием:

- а) разрушения крепления основания подвеса стойки к опоре по типу «потолок»;
- б) разрушения места соединения двухуровневой кабельной полки со стойкой;
- в) изгиба стойки.

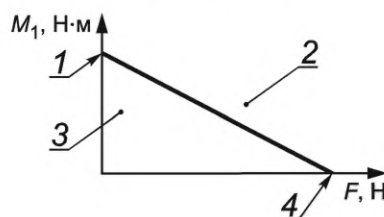


1 — кабельная стойка; 2 — двухуровневая кабельная полка; 3 — нагрузка на двухуровневую кабельную полку; F — сила вырывания подвеса; M_1 — изгибающий момент в месте крепления стойки к жесткой опоре по типу «потолок»; M_2 — изгибающий момент от двухуровневой кабельной полки

Рисунок М.1 — Силы, действующие на места крепления кабельной стойки к жесткой опоре по типу «потолок» и двухуровневой кабельной полки к кабельной стойке

Стойки при их вертикальном подвесе с креплением к жесткой опоре по типу «потолок» с установленными двухуровневыми кабельными полками считают надежно закрепленными, если выполняются все следующие условия:

- расчетные значения изгибающего момента M_1 и силы F находятся в безопасной области согласно рисунку М.2;
- нагрузка, приложенная на каждую установленную двухуровневую кабельную полку, меньше, чем соответствующее значение БРН, указанное для испытания (см. 9.3.1);
- изгибающий момент стойки в месте подвеса меньше БРН, указанной для стойки данной длины. Значение БРН может быть определено интерполяцией значений, полученных при испытании по 9.3.2.



1 — изгибающий момент M_1 по 9.3.2; 2 — опасная область; 3 — область безопасных нагрузок; 4 — БРН по 9.3.2

Рисунок М.2 — Графическая иллюстрация безопасных нагрузок

**Приложение Н
(обязательное)**

**Испытания систем двухуровневой прокладки кабельных линий на соответствие требованиям
настоящего стандарта**

Необходимость или отсутствие необходимости проведения испытаний для подтверждения соответствия систем двухуровневой прокладки кабельных линий требованиям настоящего стандарта, устанавливаются в соответствии с таблицей Н.1.

Т а б л и ц а Н.1 — Испытания для подтверждения соответствия требованиям настоящего стандарта

Раздел (подраздел, пункт) стандарта	Требование	Метод испытания
Требования к маркировке и сопроводительной документации		
6.1	Прочность и четкость маркировки	Не требуется
6.2	Стойкость к воздействию температуры окружающей среды при транспортировании и хранении	Не требуется
6.3	Соответствие сопроводительной документации	Не требуется
Соответствие размерам		
7	Информация по документации	Не требуется
Механические свойства		
9.1	Механическая прочность	Не требуется
9.2	Испытания при воздействии БРН	Требуется
Стойкость к внешним воздействиям		
10.1	Стойкость к механическим воздействиям окружающей среды	Не требуется
10.2	Стойкость к коррозии	Требуется
Электромагнитная совместимость		
11	Электромагнитная совместимость	Не требуется

Библиография

- [1] ПУЭ Правила устройства электроустановок
[2] Федеральный закон от 22 июля 2008 г. № 123-ФЗ «Технический регламент о требованиях пожарной безопасности»

УДК 621.315.621.3-1/-8.673.1:006.354

ОКС 29.060.01
29.120.10

Ключевые слова: двухуровневая прокладка кабельных линий, система двухуровневой прокладки кабельных линий, двухуровневая кабельная полка, кабельная стойка, узел крепления кабеля, прокладка кабельных линий, безопасная рабочая нагрузка, равномерно распределенная нагрузка, коэффициент температурной зависимости, коррозионная стойкость, классификация, испытания, устойчивость к ударным токам короткого замыкания

Редактор *Л.В. Коретникова*
Технический редактор *В.Н. Прусакова*
Корректор *И.А. Королева*
Компьютерная верстка *Е.О. Асташина*

Сдано в набор 12.09.2022. Подписано в печать 16.09.2022. Формат 60×84%. Гарнитура Ариал.
Усл. печ. л. 4,18. Уч.-изд. л. 3,77.

Подготовлено на основе электронной версии, предоставленной разработчиком стандарта

Создано в единичном исполнении в ФГБУ «РСТ»
для комплектования Федерального информационного фонда стандартов,
117418 Москва, Нахимовский пр-т, д. 31, к. 2.
www.gostinfo.ru info@gostinfo.ru