
ФЕДЕРАЛЬНОЕ АГЕНТСТВО
ПО ТЕХНИЧЕСКОМУ РЕГУЛИРОВАНИЮ И МЕТРОЛОГИИ



НАЦИОНАЛЬНЫЙ
СТАНДАРТ
РОССИЙСКОЙ
ФЕДЕРАЦИИ

ГОСТ Р
70344—
2022

Конструкции ограждающие светопрозрачные

**РАБОТЫ ПО УСТРОЙСТВУ ЗЕНИТНЫХ
ФОНАРЕЙ**

Общие требования к производству и контролю работ

Издание официальное

Москва
Российский институт стандартизации
2022

Предисловие

1 РАЗРАБОТАН Акционерным обществом «Центр методологии нормирования и стандартизации в строительстве» (АО «ЦНС»), Национальным кровельным союзом (НКС)

2 ВНЕСЕН Техническим комитетом по стандартизации ТК 400 «Производство работ в строительстве. Типовые технологические и организационные процессы»

3 УТВЕРЖДЕН И ВВЕДЕН В ДЕЙСТВИЕ Приказом Федерального агентства по техническому регулированию и метрологии от 8 сентября 2022 г. № 892-ст

4 ВВЕДЕН ВПЕРВЫЕ

Правила применения настоящего стандарта установлены в статье 26 Федерального закона от 29 июня 2015 г. № 162-ФЗ «О стандартизации в Российской Федерации». Информация об изменениях к настоящему стандарту публикуется в ежегодном (по состоянию на 1 января текущего года) информационном указателе «Национальные стандарты», а официальный текст изменений и поправок — в ежемесячном информационном указателе «Национальные стандарты». В случае пересмотра (замены) или отмены настоящего стандарта соответствующее уведомление будет опубликовано в ближайшем выпуске ежемесячного информационного указателя «Национальные стандарты». Соответствующая информация, уведомление и тексты размещаются также в информационной системе общего пользования — на официальном сайте Федерального агентства по техническому регулированию и метрологии в сети Интернет (www.rst.gov.ru)

© Оформление. ФГБУ «РСТ», 2022

Настоящий стандарт не может быть полностью или частично воспроизведен, тиражирован и распространен в качестве официального издания без разрешения Федерального агентства по техническому регулированию и метрологии

Содержание

1 Область применения	1
2 Нормативные ссылки	1
3 Термины, определения и сокращения	2
4 Общие положения	4
5 Подготовительные и организационные работы.	5
5.1 Входной контроль рабочей документации	5
5.2 Контроль качества исполнения световых проемов	6
5.3 Входной контроль изделий и материалов	6
5.4 Транспортирование и хранение.	7
6 Производство монтажных работ.	7
6.1 Общие указания по производству монтажных работ по устройству зенитных фонарей и светопрозрачных покрытий.	7
6.2 Перечень технологических операций при монтаже зенитных фонарей.	8
6.3 Установка зенитных фонарей заводского изготовления	9
7 Контроль выполнения и требования к результатам работ	9
7.3 Операционный контроль	9
7.4 Приемочный контроль	10
Приложение А (справочное) Классификация и виды фонарей.	12
Приложение Б (обязательное) Карта производственного контроля	15
Библиография	17

Конструкции ограждающие светопрозрачные
РАБОТЫ ПО УСТРОЙСТВУ ЗЕНИТНЫХ ФОНАРЕЙ
Общие требования к производству и контролю работ

Translucent enclosing structures. Works on the installation of zenith skylight lights. General requirements
for performance and control of works

Дата введения — 2023—02—01

1 Область применения

Настоящий стандарт распространяется на монтаж новых, реконструкцию и капитальный ремонт эксплуатируемых световых и светоаэрационных фонарей с монтажной профильной системой из алюминиевых, стальных, деревянных и полимерных элементов (профилей, переплетов) с заполнением из листового многослойного профилированного стекла; стеклопакетов; полимерных панелей, применяемых в зданиях различного назначения во всех климатических зонах Российской Федерации.

Настоящий стандарт устанавливает общие требования, порядок организации и производства монтажных работ по заполнению проемов в конструкциях крыш отапливаемых и неотапливаемых помещений зданий и сооружений различного назначения зенитными фонарями, спроектированными и изготовленными согласно СП 363.1325800.2017 и/или зенитными фонарями заводского изготовления.

Стандарт устанавливает методы и средства контроля технологии производства монтажных работ, контроля качества исполнения этих работ, а также требования к результатам работ.

Стандарт не распространяется на мансардные оконные конструкции.

2 Нормативные ссылки

В настоящем стандарте использованы нормативные ссылки на следующие документы:

ГОСТ 2.102 Единая система конструкторской документации. Виды и комплектность конструкторских документов

ГОСТ 427 Линейки измерительные металлические. Технические условия

ГОСТ 7502 Рулетки измерительные металлические. Технические условия

ГОСТ 19177 Прокладки резиновые пористые уплотняющие. Технические условия

ГОСТ 22233 Профили прессованные из алюминиевых сплавов для ограждающих конструкций.

Технические условия

ГОСТ 24297 Верификация закупленной продукции. Организация проведения и методы контроля

ГОСТ 24866 Стеклопакеты клееные. Технические условия

ГОСТ 25621 Материалы и изделия полимерные строительные герметизирующие и уплотняющие.

Классификация и общие технические требования

ГОСТ 26602.2 Блоки оконные и дверные. Методы определения воздухо- и водопроницаемости

ГОСТ 30698 Стекло закаленное. Технические условия

ГОСТ 30778 Прокладки уплотняющие из эластомерных материалов для оконных и дверных блоков. Технические условия

ГОСТ 30826 Стекло многослойное. Технические условия

ГОСТ 33087 Стекло термоупрочненное. Технические условия

ГОСТ 34378 Конструкции ограждающие светопрозрачные. Окна и двери. Производство монтажных работ, контроль и требования к результатам работ

ГОСТ Р 2.601 Единая система конструкторской документации. Эксплуатационные документы

ГОСТ Р 51872 Документация исполнительная геодезическая. Правила выполнения

ГОСТ Р 58941 Система обеспечения точности геометрических параметров в строительстве. Правила выполнения измерений. Общие положения

ГОСТ Р 58943 Система обеспечения точности геометрических параметров в строительстве. Контроль точности

ГОСТ Р 58944 Система обеспечения точности геометрических параметров в строительстве. Функциональные допуски

ГОСТ Р 58945 Система обеспечения точности геометрических параметров в строительстве. Правила выполнения измерений параметров зданий и сооружений

СП 16.13330.2017 «СНиП II-23-81* Стальные конструкции»

СП 17.13330.2017 «СНиП II-26-76 Кровли»

СП 28.13330.2017 «СНиП 2.03.11-85 Защита строительных конструкций от коррозии»

СП 48.13330.2019 «СНиП 12-01-2004 Организация строительства»

СП 49.13330.2010 «СНиП 12-03-2001 Безопасность труда в строительстве. Часть 1. Общие требования»

СП 63.13330.2018 «СНиП 52-01-2003 Бетонные и железобетонные конструкции. Основные положения»

СП 64.13330.2017 «СНиП II-25-80 Деревянные конструкции»

СП 70.13330.2012 «СНиП 3.03.01-87 Несущие и ограждающие конструкции»

СП 126.13330.2017 «СНиП 3.01.03-84 Геодезические работы в строительстве»

СП 128.13330.2016 «СНиП 2.03.06-85 Алюминиевые конструкции»

СП 363.1325800.2017 Покрытия светопрозрачные и фонари зданий и сооружений. Правила проектирования

Примечание — При пользовании настоящим стандартом целесообразно проверить действие ссылочных стандартов (сводов правил) в информационной системе общего пользования — на официальном сайте Федерального агентства по техническому регулированию и метрологии в сети Интернет или по ежегодному информационному указателю «Национальные стандарты», который опубликован по состоянию на 1 января текущего года, и по выпускам ежемесячного информационного указателя «Национальные стандарты» за текущий год. Если заменен ссылочный документ, на который дана недатированная ссылка, то рекомендуется использовать действующую версию этого документа с учетом всех внесенных в данную версию изменений. Если заменен ссылочный документ, на который дана датированная ссылка, то рекомендуется использовать версию этого документа с указанным выше годом утверждения (принятия). Если после утверждения настоящего стандарта в ссылочный документ, на который дана датированная ссылка, внесено изменение, затрагивающее положение, на которое дана ссылка, то это положение рекомендуется применять без учета данного изменения. Если ссылочный документ отменен без замены, то положение, в котором дана ссылка на него, рекомендуется применять в части, не затрагивающей эту ссылку. Сведения о действии сводов правил целесообразно проверить в Федеральном информационном фонде стандартов.

3 Термины, определения и сокращения

3.1 В настоящем стандарте применены следующие термины с соответствующими определениями:

3.1.1 **акт освидетельствования скрытых работ:** Акт освидетельствования работ, оказывающих влияние на безопасность объекта капитального строительства, в соответствии с технологией строительства, контроль результата выполнения которых не может быть проведен после их выполнения.

Примечание — Перечень скрытых работ, подлежащих освидетельствованию, определяется подразделом «Общие указания» раздела «Общие данные» соответствующего комплекта рабочих чертежей рабочей документации.

3.1.2 **водоизоляционный слой:** Элемент крыши, предохраняющий здание или сооружение от атмосферных осадков.

3.1.3 **входной контроль (верификация):** Проверка соответствия покупаемых или получаемых материалов, изделий и оборудования проектной и рабочей документации, а также требованиям нормативных документов, стандартов, сертификатов (деклараций) соответствия (с протоколами испытаний), технических условий или технических свидетельств.

3.1.4 зенитный фонарь: Светопрозрачная конструкция, установленная в проеме покрытия и выступающая над наружной поверхностью покрытия, светопропускающее заполнение которой выполнено из прозрачных изделий (многослойных куполов из полиметилметакрилата, многощелевых панелей из поликарбоната, стекла, одно- и двухкамерных стеклопакетов), установленных на утепленный опорный стакан, опирающийся на края светопроема.

Примечание — Виды зенитных фонарей приведены в [1].

3.1.5 зенитный фонарь заводского изготовления (фонарь): Изделие для крыш с уклоном от 0° до 15° со светопрозрачным заполнением заводского изготовления, устанавливаемое над проемом в кровельном перекрытии непосредственно на перекрытие, или на возвышающееся теплоизолированное основание, которое предназначено для освещения помещений естественным светом.

Примечание — Зенитные фонари могут быть установлены на крышу с уклоном более 15°, при этом основание может иметь разную высоту стенок для компенсации уклона, а плоскость светопрозрачного заполнения должна быть расположена горизонтально.

3.1.6 ленточный зенитный фонарь заводского изготовления (световая полоса): Изделие, состоящее из набора модулей (не менее двух), которые повторяются по форме и размерам.

Примечания

1 Пример ленточного зенитного фонаря заводского изготовления — см. рисунок А.1 приложения А.

2 Модуль ленточного зенитного фонаря заводского изготовления состоит из основания, каркаса и светопрозрачного заполнения и может быть оснащен створкой.

3 В поперечном сечении ленточный зенитный фонарь может иметь треугольную, П-образную, шедовую или арочную форму свода.

3.1.7 несущее основание: Поверхность несущих плит крыши либо профилированного настила, на которую укладывают последующие слои кровельной системы.

3.1.8 несущий каркас фонарей: Конструкция, воспринимающая усилия от светопрозрачного заполнения и монтажной профильной системы и передающая их на несущую конструкцию здания.

3.1.9 основание фонаря: Нижняя часть конструкции зенитного фонаря, рама (короб) из оцинкованной стали, многокамерного ПВХ-профиля или других конструкционных материалов, устанавливаемая на периметр проема кровельного покрытия и служащая опорой для светопрозрачной конструкции фонаря.

3.1.10 светопрозрачное заполнение зенитного фонаря: Светопрозрачный элемент, плоский или объемный, установленный в проемы каркаса либо створку зенитного фонаря.

Примечание — В качестве светопрозрачного заполнения могут применяться стекла, стеклопакеты, панели из сотового поликарбоната, многослойные полимерные купола, а также их комбинации.

3.1.11 профилированный настил: Стальные профилированные листы, соединенные между собой по продольным кромкам и закрепленные на опорных конструкциях крыши, воспринимающие нагрузки, действующие на покрытия и перекрытия зданий и передающие их на каркас зданий и сооружений.

3.1.12 точечный зенитный фонарь заводского изготовления: Изделие, состоящее из одного модуля.

Примечание — Модуль точечного зенитного фонаря заводского изготовления состоит из основания и рамы со светопрозрачным заполнением с одной или двумя открываемыми створками. В проекции на горизонтальную плоскость (в плане) может иметь круглую, прямоугольную либо многогранную форму (рисунки А.2, А.3 приложения А).

3.1.13 монтаж зенитных фонарей: Комплекс работ по сборке, установке в проектное положение, закреплению зенитных фонарей, обустройству и герметизации стыков.

3.1.14

фонарь: Фрагмент светопропускающего покрытия, установленный над проемом в кровле на возвышающемся основании и служащий для освещения помещений естественным светом.

Примечание — Может использоваться для аэрации, в том числе для вытяжной противодымной вентиляции.

[СП 363.1325800.2017, пункт 3.14]

3.2 В настоящем стандарте применены следующие сокращения:

КД — конструкторская документация;

МЧ — монтажный чертеж;

НД — нормативный документ;

ОТД — организационно-технологическая документация (по СП 48.13330.2019);

ПД — проектная документация;

ПОС — проект организации строительства;

ППР — проект производства работ;

РД — рабочая документация;

ТК — технологическая карта;

ТУ — технические условия.

4 Общие положения

4.1 Зенитные фонари предназначаются для обеспечения естественного освещения и защиты помещений от неблагоприятных факторов внешней среды помещений общественных зданий, мансардных этажей жилых зданий, а также помещений производственных зданий в соответствии с СП 363.1325800.2017 и [1].

4.2 Работы по устройству зенитных фонарей следует выполнять в соответствии с ПД, РД, ОТД, которая должна быть составлена согласно требованиям СП 48.13330.2019, СП 70.13330.2012, требованиям НД, настоящего стандарта с учетом ТУ и рекомендаций производителей конструкций фонарей.

4.3 Для монтажа светопрозрачных ограждающих конструкций следует применять материалы, соответствующие требованиям национальных и межгосударственных стандартов и ПД.

4.4 Материалы, применяемые для конструкций фонарей, должны отвечать требованиям ГОСТ 22233, ГОСТ 24866, ГОСТ 30698, ГОСТ 30826, ГОСТ 33087.

4.5 Несущий каркас и монтажную профильную систему (переплет) фонарей следует изготавливать из стали по СП 16.13330.2017, дерева по СП 64.13330.2017, алюминия по СП 128.13330.2016, железобетона по СП 63.13330.2018, а также из других материалов в соответствии с действующими нормами.

4.6 Для обеспечения уплотнения и герметизации монтажных швов и узлов примыкания зенитных фонарей и их элементов следует применять полимерные профилированные и плоские пористые прокладки по ГОСТ 19177, ГОСТ 25621, ГОСТ 30778, силиконовые или тиоколовые герметики, нетвердеющие самоклеящиеся ленты и другие подобные материалы по соответствующим НД. Уплотнители, прокладки, герметики и другие полимерные материалы, применяемые в конструкциях, должны быть защищены от прямого солнечного облучения нащельниками или фартуками.

4.7 Последовательность операций при устройстве зенитных фонарей приведена в разделе 6.

4.8 Данные о производстве монтажных работ по устройству зенитных фонарей следует ежедневно вносить в общий журнал производства работ согласно СП 48.13330.2019. Качество работ должно быть обеспечено операционным контролем технологических процессов подготовительных и основных работ, а также при приемке работ. По результатам операционного контроля технологических процессов составляют акты освидетельствования скрытых работ.

4.9 По окончании монтажных работ оформляют акт приемки выполненных работ, включающий гарантийные обязательства производителя работ.

При приемке проверяют:

- соответствие установки основания зенитных фонарей, несущих конструкций и светопрозрачного заполнения установленных фонарей РД;

- качество заделки стыков между отдельными элементами ленточных фонарей;

- соответствие сборки конструкции инструкции по сборке производителя;

- сохранность элементов зенитных фонарей, отсутствие повреждений, допущенных при монтаже;

- работу механизмов открывания;

- выполнение специальных требований проекта.

4.10 Условия для безопасного труда в рабочей зоне должны быть созданы в соответствии с требованиями СП 48.13330.2019, СП 49.13330.2010, правилами охраны труда [2] — [5] и правилами пожарной безопасности при производстве строительно-монтажных работ и установлены в ПОС и ОТД.

4.11 В процессе монтажа фонарей необходимо соблюдать правила техники безопасности при выполнении работ на высоте.

4.12 Не допускается нахождение и перемещение людей по поверхности зенитных фонарей, в том числе по элементам монтажной профильной системы. При монтаже и обслуживании необходимо использовать трапы или другие конструкции, распределяющие нагрузку и не допускающие повреждений на поверхности.

5 Подготовительные и организационные работы

В состав подготовительных работ входят:

- входной контроль РД на устройство зенитных фонарей;
- приемка фронта работ — контроль исполнения световых проемов;
- входной контроль изделий, элементов и материалов для устройства зенитных фонарей, поставляемых на строительную площадку, проверка их соответствия РД.

5.1 Входной контроль рабочей документации

5.1.1 Перед проведением монтажных работ по имеющейся у застройщика РД по заполнению световых проемов здания подрядчик осуществляет входной контроль полученной от заказчика (застройщика) или генподрядчика РД в части проведения работ по устройству зенитных фонарей, в том числе документацией с literой «МЧ» — монтажные чертежи.

При входном контроле РД следует проводить проверку ее комплектности и достаточности содержащейся в ней технической информации для производства работ.

5.1.2 При проверке РД необходимо обратить внимание на следующее:

- тип конструкции основания и несущего каркаса. Основание фонаря должно опираться по периметру проема покрытия или на стержневые элементы несущей конструкции здания или сооружения, чтобы исключить концентрацию нагрузок;
- в РД должны быть предусмотрены мероприятия по защите основания фонарей от коррозии в соответствии с требованиями СП 28.13330.2017.

Примечание — Особое внимание следует обратить на предотвращение образования гальванической коррозии в местах контакта монтажной профильной системы из алюминиевых сплавов с элементами несущего каркаса из стали;

- значение компенсационного зазора между элементами конструкции должно соответствовать коэффициентам линейного температурного расширения материалов, используемых для устройства зенитных фонарей;

- наличие и размеры допусков на отклонение от проектных размеров несущих конструкций;
- наличие указаний об учете применяемой монтажной профильной системы и деформации светопрозрачного заполнения под воздействием нагрузок;
- наличие конструктивных решений, обеспечивающих беспрепятственное удаление воды с внешней поверхности и конденсатной влаги из подкровельного пространства.

5.1.3 При обнаружении недостатков их перечень передают застройщику для устранения по согласованию с разработчиком РД.

Все несоответствия в документации должны быть разрешены до начала работ и оформлены документально.

5.1.4 Подрядчик монтажных работ по устройству зенитных фонарей оценивает возможность реализации РД по монтажу зенитных фонарей известными методами, необходимость разработки и применения новых технологических приемов, возможность приобретения комплектующих и материалов, предусмотренных в РД. При необходимости он дорабатывает ППР и ТК.

5.1.5 РД, переданная подрядчику в двух экземплярах на электронном и бумажном носителях, должна быть допущена к производству работ застройщиком (генподрядчиком) с подписью ответственного лица путем простановки штампа на каждом листе согласно СП 48.13330.2019. РД на электронном носителе должна быть заверена электронной подписью.

После анализа и принятия РД с регистрацией в журнале регистрации приема документации один экземпляр с пометкой «В производство работ» передают в архив подрядчика.

5.1.6 Получение и анализ документации от заказчика осуществляют при непосредственном участии ответственного представителя подрядчика и производителя работ по устройству зенитных фонарей; на них также возлагается приемка фронта работ по устройству зенитных фонарей от застройщика (заказчика).

5.2 Контроль качества исполнения световых проемов

5.2.1 Монтаж фонарей следует проводить после окончания работ по монтажу несущих конструкций стен и покрытий.

5.2.2 Перед монтажом зенитных фонарей должна быть проведена техническая приемка световых проемов и выполнены подготовительные работы.

Техническая приемка включает ознакомление с исполнительной геодезической документацией на подготовленные световые проемы зенитных фонарей и проверку соответствия действительных размеров конструкций, прямолинейности и плоскостности поверхности опорных элементов требованиям РД (рабочим чертежам).

5.2.3 Геодезический контроль точности геометрических параметров здания согласно СП 126.13330.2017 и ГОСТ Р 51872 является обязательной составной частью производственного контроля качества в соответствии с СП 48.13330.2019.

5.2.4 Контроль размеров проемов и несущих конструкций проводят согласно положениям ГОСТ Р 58941, ГОСТ Р 58943, ГОСТ Р 58944, ГОСТ Р 58945.

5.2.5 Приемку строительного основания и проемов проводят по акту, составляемому на основании данных журнала учета выполненных работ, который заполняется подрядчиком.

После геодезической приемки покрытий и проемов оформляют акт приемки-передачи результатов геодезических работ, а после контроля размеров оснований и анкерных креплений (при необходимости) — акт приемки фронта работ.

5.2.6 Мероприятия по организации рабочих мест принимают на основе решений, разработанных в ППР. Они включают в себя следующие мероприятия:

- по охране труда;
- по противопожарной безопасности;
- организационно-распорядительные;
- организационно-технические.

5.2.7 Рабочее место при монтаже включает в себя рабочий участок проведения монтажных работ и прилегающие зоны внутри и снаружи помещения.

Размеры рабочего места должны обеспечивать свободный доступ к участку проведения монтажных работ, возможность складирования изделий, подлежащих установке на данном рабочем месте, инструмента, безопасность проведения работ.

5.2.8 Подготовительные мероприятия должны быть закончены до начала производства работ. Окончание подготовительных работ на рабочем месте должно быть отражено в акте приемки фронта работ.

5.2.9 Производственное оборудование, приспособления и инструмент, применяемые при монтаже зенитных фонарей, должны соответствовать положениям ТК.

5.2.10 Участки работ должны быть обеспечены необходимыми средствами коллективной или индивидуальной защиты персонала, медицинской аптечкой, первичными средствами пожаротушения, а также средствами связи сигнализации и другими техническими средствами обеспечения безопасных условий труда в соответствии с требованиями действующих НД.

5.2.11 В случае выполнения работ генподрядной организацией перед проведением монтажных работ оформляется акт освидетельствования скрытых работ.

5.3 Входной контроль изделий и материалов

5.3.1 Входной контроль комплектующих и материалов осуществляется производителем работ (подрядчиком) в соответствии с положениями ГОСТ 24297 и ГОСТ 34378.

5.3.2 Входной контроль, который проводят до момента монтажа зенитных фонарей, включает в себя проверку наличия и содержания документов поставщиков, в том числе наличия сведений о качестве поставляемой ими продукции, ее соответствия требованиям РД, технических регламентов, стандартов и ТУ.

5.3.3 При входном контроле зенитных фонарей поштучно, методом сплошного контроля проверяют:

- комплектность изделий и их соответствие РД;
- размеры изделий и их соответствие технической документации;
- соответствие полученных результатов измерений заданным размерам проемов;

- соответствие действительных размеров конструкций проектным, прямолинейности и плоскостности переплетов и поверхностей опорных элементов, комплектности конструкций, качества защитных покрытий и др.;

- внешний вид зенитных фонарей и светопрозрачных покрытий и их комплектующих.

5.3.4 При монтаже зенитных фонарей заводского изготовления каждый фонарь (каждая партия элементов зенитного фонаря), поставляемых на объект, должна сопровождаться документом о качестве (паспортом), имеющим штамп, подтверждающий приемку техническим контролем предприятия-изготовителя, декларацией соответствия, монтажным чертежом по ГОСТ 2.102 и эксплуатационной документацией в соответствии с ГОСТ Р 2.601.

5.3.5 Контроль комплектности поставки элементов зенитных фонарей осуществляется по спецификациям, входящим в состав РД.

5.3.6 Качество комплектующих и материалов, используемых при устройстве зенитных фонарей, проверяют на соответствие требованиям НД, ТУ и техническим свидетельствам на поставляемую продукцию.

5.3.7 Показатели установленных зенитных фонарей должны соответствовать показателям, приведенным в проектной документации на строительный объект, РД на изделия.

5.3.8 В случае выявления при входном контроле изделий, материалов и комплектующих, не соответствующих требованиям, установленным в проектной и рабочей документации и в НД, их применение для монтажных работ не допускается.

5.3.9 Несоответствующие установленным требованиям изделия, комплектующие и монтажные материалы следует промаркировать и складировать отдельно.

5.3.10 Результаты входного контроля фиксируют в журналах входного контроля.

5.4 Транспортирование и хранение

5.4.1 Изделия (комплекты, заводского изготовления, элементы) для устройства зенитных фонарей следует транспортировать и хранить на строительной площадке с соблюдением требований производителя по хранению, а также по защите от воздействия внешних факторов.

5.4.2 При хранении комплектов, изделий, элементов зенитных фонарей должны быть приняты меры для защиты их от механических повреждений, воздействия атмосферных осадков и тепловых воздействий (следует исключить непосредственный контакт с отопительными приборами, прямыми солнечными лучами).

5.4.3 Не установленные на изделия приборы или части приборов должны быть упакованы в полиэтиленовую пленку или другой упаковочный материал, обеспечивающий их сохранность.

5.4.4 При хранении и транспортировании элементов изделий в пределах строительной площадки не допускается ставить их друг на друга, между изделиями следует устанавливать прокладки из упругих материалов.

5.4.5 Транспортирование и хранение материалов, используемых для тепло-, водо- и пароизоляции, следует проводить согласно требованиям стандартов на соответствующие виды продукции и рекомендациям производителей.

5.4.6 При транспортировании и проведении монтажных и других работ не допускается резкое охлаждение светопрозрачных ограждающих конструкций и входящих в них изделий (элементов). Перепад температур при перемещении светопрозрачных покрытий, фонарей и их элементов из теплого помещения в условия с отрицательной температурой воздуха не должен превышать 30 °С.

5.4.7 Зенитные фонари полной заводской готовности следует транспортировать в контейнерах, на поддонах или других устройствах, обеспечивающих геометрическую неизменяемость конструкций, защиту от повреждений и механизацию погрузочно-разгрузочных работ.

6 Производство монтажных работ

6.1 Общие указания по производству монтажных работ по устройству зенитных фонарей и светопрозрачных покрытий

6.1.1 Производство монтажных работ по устройству зенитных фонарей и светопрозрачных покрытий осуществляют на основании РД в соответствии с ППР и ТК.

6.1.2 Монтаж светопрозрачных ограждающих конструкций и фонарей следует проводить после окончания работ по монтажу несущих конструкций стен и покрытий.

Перед началом монтажных работ проверяют размеры проема для установки основания зенитного фонаря или светопрозрачного покрытия на соответствие проектным и фактическим размерам изделия.

6.1.3 При устройстве зенитных фонарей в реконструируемом здании, в покрытии которого не были предусмотрены специальные световые проемы, они должны выполняться с помощью специального инструмента путем вырезания отверстий дисковыми пилами с насадками из сверхтвердых материалов. Выполнение отверстий в покрытии с помощью ударных инструментов не допускается. Возможность устройства световых проемов в существующем покрытии из железобетона, в том числе из сборных железобетонных плит, должна быть подтверждена расчетом проектной организации.

6.1.4 Конструкцию допускается собирать поэтапно непосредственно на крыше или поднимать на крышу в уже готовом виде с помощью подъемной техники.

Сборку конструкций светопрозрачных покрытий и фонарей, поставляемых на строительную площадку отдельными элементами, следует проводить на специально оборудованной площадке, расположенной в зоне действия монтажных механизмов.

6.1.5 Примыкания изоляционных слоев кровли к зенитным фонарям выполняют в соответствии с СП 17.13330.2017, национальными стандартами на монтаж крыш с различными видами водоизоляционных материалов и рекомендациями производителя материала водоизоляционного слоя.

Работы по установке основания, его утеплению и гидроизоляции проводят одновременно с кровельными работами.

6.1.6 При производстве работ по монтажу светопропускающих элементов фонарей, а также в процессе выполнения отделочных работ необходимо предусматривать мероприятия по их защите от повреждений и загрязнений.

6.1.7 В процессе монтажа на всех его этапах должна обеспечиваться устойчивость конструкций.

6.2 Перечень технологических операций при монтаже зенитных фонарей

6.2.1 В общем случае монтаж зенитных фонарей проводят в следующей последовательности выполнения основных операций:

- установка, выверка и закрепление опорных контуров и несущего каркаса;
- монтаж предохранительных сеток; устройство пароизоляции опорных контуров;
- утепление стенок опорных контуров;
- устройство гидроизоляции опорных контуров;
- монтаж светопропускающих элементов;
- установка нащельников и устройство гидроизоляции стыков.

6.2.2 Монтаж прямоугольных светоаэрационных фонарей должен проводиться со следующей последовательностью выполнения отдельных операций:

- установка, выверка и закрепление несущих элементов;
- монтаж элементов покрытия; монтаж бортовых элементов;
- установка защитных сеток;
- монтаж карниза и устройство пароизоляции на покрытии;
- монтаж пожарных лестниц;
- утепление бортовых элементов и покрытия;
- устройство кровли;
- монтаж механизмов открывания;
- монтаж створок и их остекление;
- установка вставок и нащельников.

6.2.3 Работы по установке опорных контуров зенитных фонарей, их утеплению и гидроизоляции следует проводить одновременно с устройством конструкций покрытия.

6.2.4 Работы по монтажу несущих элементов каркаса, защитных сеток, окраске металлоконструкций, утеплению стенок опорных контуров зенитных фонарей следует, как правило, выполнять при укрупнительной сборке конструкций.

6.2.5 Монтажные работы по устройству зенитных фонарей со светопропускающими элементами из листового стекла или стеклопакетов без установленных в световом проеме защитных металлических сеток проводить не разрешается.

6.2.6 Крепление опорных контуров зенитных фонарей, устанавливаемых на железобетонных плитах, имеющих специальные световые проемы, следует проводить посредством их приварки к закладным деталям плит. При отсутствии закладных деталей опорные контуры фонарей крепят к элементам

железобетонного покрытия с помощью анкерных болтов по специально разработанному проекту на устройство проема и крепление опорных контуров.

При установке зенитных фонарей на несущем основании (покрытии) из стального профилированного настила опорные контуры крепят к прогонам покрытия или дополнительным опорным конструкциям в плоскости прогонов согласно РД самонарезающими винтами или болтами.

6.2.7 Утеплитель зенитных фонарей крепят к бортовым элементам светоаэрационных фонарей и к стенкам опорных стаканов зенитных фонарей на клей с тщательной подгонкой плит друг к другу.

6.2.8 Работы по устройству гидроизоляции опорных элементов фонарей должны проводиться с учетом требований СП 17.13330.2017.

6.3 Установка зенитных фонарей заводского изготовления

6.3.1 При производстве сборочных работ основания зенитных фонарей на крыше элементы основания располагают около проема в порядке, указанном в инструкции по сборке. Соединяют соседние элементы основания зенитного фонаря согласно КД.

Проверяют соответствие размеров проектным значениям и устанавливают угловые элементы.

6.3.2 Основание зенитного фонаря крепят к несущему основанию с помощью крепежа, рекомендованного производителем зенитного фонаря и соответствующего проекту.

Основание зенитного фонаря, устанавливаемого на несущее основание из железобетонных плит, с проемами в заводском исполнении, крепят механически к закладным деталям плит. При отсутствии закладных деталей в проеме заводского исполнения основание зенитного фонаря крепят к элементам железобетонного покрытия с помощью анкерных болтов.

Устройство проема и крепление к нему фонаря в существующем покрытии производят только по разработанной и утвержденной проектной (рабочей) документации.

При установке зенитных фонарей на несущее основание из профилированного настила основание зенитного фонаря крепят к прогонам покрытия или дополнительным опорным конструкциям в плоскости прогонов согласно РД самонарезающими винтами или болтами.

6.3.3 При монтаже ленточных зенитных фонарей устанавливают дополнительные связевые профили основания для обеспечения жесткости конструкции.

6.3.4 В случае монтажа зенитного фонаря шириной до 6 м устанавливают элементы защиты от падения — решетки или сетки, в зависимости от комплектации производителя. Элементы защиты от падения монтируют под люком или закрывая весь проем в несущем основании.

Крепление сетки осуществляют при условии доступа к зенитному фонарю снизу.

6.3.5 При наличии выполняют монтаж пожарных и эксплуатационных лестниц.

6.3.6 Монтаж светопрозрачного заполнения зенитного фонаря выполняют в соответствии с инструкциями производителя.

При наличии выполняют монтаж механизмов открывания.

7 Контроль выполнения и требования к результатам работ

7.1 В процессе выполнения монтажных работ по устройству зенитных фонарей надлежит выполнять строительный контроль согласно действующим НД с учетом положений ГОСТ 34378.

Предметом строительного контроля является проверка выполнения работ при монтаже зенитных фонарей на соответствие требованиям проектной и подготовленной на ее основе рабочей документации, требованиям технических регламентов, НД, а также ППР и технологической документации в целях обеспечения безопасности зданий и сооружений.

7.2 Строительный контроль состоит из технического контроля застройщика (заказчика), технического контроля подрядчика, лабораторного контроля, геодезического контроля, производственного (операционного) контроля и авторского надзора.

7.3 Операционный контроль

7.3.1 Операционный контроль должен проводиться в ходе выполнения работ по устройству зенитных фонарей с целью обеспечения своевременного выявления дефектов и принятия мер по их предупреждению и устранению. При выполнении контроля следует руководствоваться приложением Б.

7.3.2 В ходе операционного контроля лицо, осуществляющее строительство, проверяет соответствие последовательности и состава выполненных работ, соблюдение режимов и соответствие показа-

телей качества выполнения операций и их результатов требованиям проектной, технической документации и НД, распространяющихся на данный этап работ.

Результаты операционного контроля следует фиксировать в общем журнале работ или специальном журнале по отдельным видам работ, форма которых приведена в [6].

7.3.3 Контролю подлежат скрытые виды работ на каждом этапе строительства с составлением акта освидетельствования скрытых работ согласно [6], приложение 3.

7.3.4 Операционный контроль следует проводить визуально, а также инструментально с помощью линейки по ГОСТ 427 или рулетки по ГОСТ 7502 в соответствии с приложением А.

7.3.5 В процессе монтажа операционному контролю подлежат следующие виды работ:

- устройство проема;
- устройство основания зенитного фонаря (при монтаже зенитного фонаря заводской готовности);
- устройство несущего каркаса (при наличии);
- заведение пароизоляционной пленки, тепло- и водо- ветрозащитного материала, его закрепление;
- установка защитной сетки или решетки (при наличии);
- установка светопрозрачного заполнения.

7.4 Приемочный контроль

7.4.1 При сдаче работ по приемке зенитных фонарей должен осуществляться контроль выполнения монтажа каждого из конструктивных элементов с записью в журнал работ и составлением актов на скрытые работы по форме [7], приложение 2.

7.4.2 При приемочном контроле должно быть проверено:

- соответствие проекту — по сопроводительной документации на комплекты, изделия и элементы фонарей;
- соответствие положения зенитных фонарей требованиям проекта — по исполнительным геодезическим схемам с применением средств инструментального контроля;
- наличие внесения монтажной организацией изменений в проект по исполнительным чертежам, а также наличие документов, подтверждающих согласование этих изменений;
- наличие и правильность оформления актов освидетельствования скрытых работ;
- наличие журнала общих работ и соответствие последовательности устройства зенитных фонарей требованиям раздела 6.

7.4.3 Приемочно-сдаточный контроль качества монтажных работ проводят по каждому зенитному фонарю и каждому модульному элементу при ленточной конструкции фонаря.

7.4.4 Подрядчик, осуществляющий монтажные работы по устройству зенитных фонарей, должен вести следующую исполнительную документацию:

- акт приема фронта работ;
- акты освидетельствования скрытых работ;
- комплект рабочих чертежей с надписями о соответствии выполненных работ по этим чертежам или о внесенных в них по согласованию с проектировщиком изменениях, сделанных лицами, ответственными за производство монтажных работ;
- исполнительные геодезические чертежи и схемы;
- результаты экспертиз, обследований, лабораторных и иных испытаний выполненных работ, проведенных в процессе строительного контроля;
- документы, подтверждающие проведение контроля за качеством применяемых изделий и материалов;
- иные документы, отражающие фактическое исполнение проектных решений.

Требования к составлению и порядку ведения исполнительной документации установлены в НД о составе и порядке ведения исполнительной документации при строительстве [6], [7].

Основным документом, в котором заказчиком (застройщиком) ведется учет выполнения работ при строительстве, реконструкции, капитальном ремонте объекта капитального строительства, отражается последовательность осуществления строительства, реконструкции, капитального ремонта объекта капитального строительства, является общий журнал работ.

7.4.5 Установленные в покрытии фонари должны быть приняты приемной комиссией с участием представителей заказчика, генерального подрядчика и субподрядчика. Приемку оформляют актом за подписью членов комиссии.

При приемке проверяют:

- соответствие установленных фонарей РД;
- соответствие РД и точность установки несущих конструкций фонарей;
- соответствие РД и точность установки светопропускающих элементов фонарей;
- качество заделки стыков между отдельными элементами фонарей согласно РД и НД;
- сохранность элементов и их отделку;
- работу механизмов открывания;
- выполнение специальных требований проекта.

Зенитные фонари должны выдерживать ударные воздействия согласно проектным требованиям к классу защиты. Определение влияния ударных воздействий на фонари выполняют согласно положениям СП 363.1325800.2017 (пункт Г.2 приложения Г) методом определения механической прочности по ГОСТ 30698.

Зенитные фонари должны выдерживать без разрушения удар мягкого тела массой 45 кг, падающего с высоты 1200 мм. Для зенитных фонарей заводского изготовления испытания проводят в заводских условиях.

Определение водонепроницаемости фонарей выполняют по ГОСТ 26602.2, и оно заключается в установлении предела водонепроницаемости испытываемого образца в условиях имитации дождевого воздействия на него определенным количеством воды при заданных стационарных перепадах давления. Метод, схема и программа проведения испытания должны быть приведены в проекте, а порядок его проведения — в ППР или разделе этого проекта и согласованы в установленном порядке по СП 363.1325800.2017.

Для зенитных фонарей заводского изготовления испытания проводят в заводских условиях.

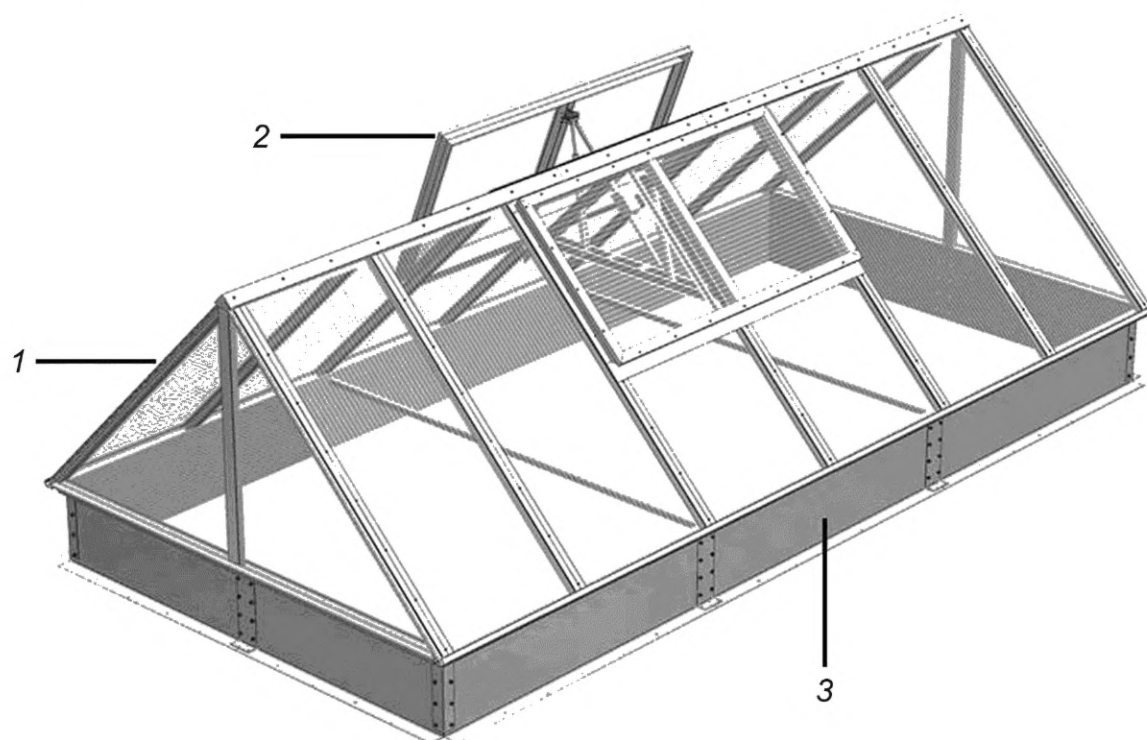
Приложение А
(справочное)

Классификация и виды фонарей

А.1 Классификацию фонарей принимают по СП 363.1325800.2017 (приложение Б).

А.2 При устройстве зенитных фонарей следует учитывать рекомендации по классификации и видам фонарей, указанные в [1] и [8].

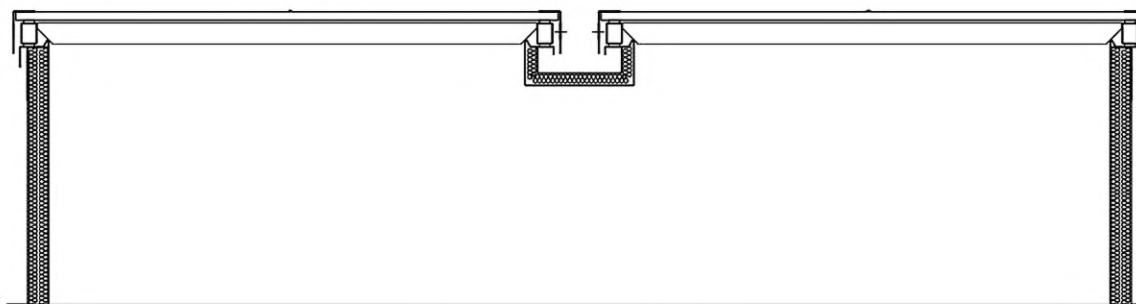
А.3 Пример ленточного зенитного фонаря представлен на рисунке А.1.



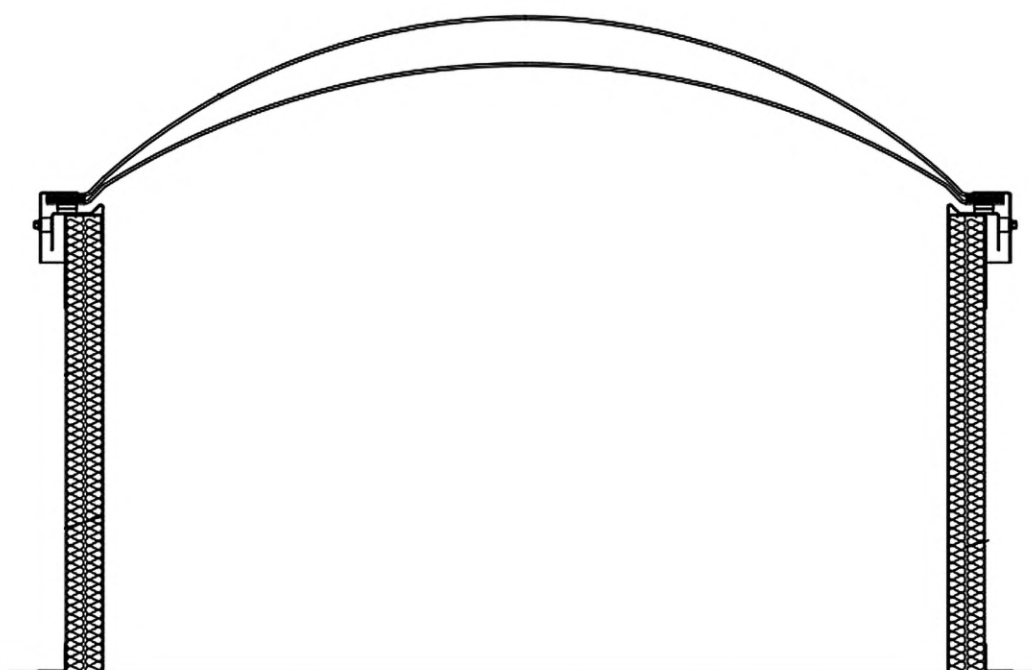
1 — ленточный зенитный фонарь; 2 — открываемая створка; 3 — основание фонаря

Рисунок А.1 — Пример ленточного зенитного фонаря заводского изготовления

А.4 Примеры модулей точечных зенитных фонарей заводского изготовления со светопрозрачными материалами из полимерных материалов представлены на рисунке А.2.



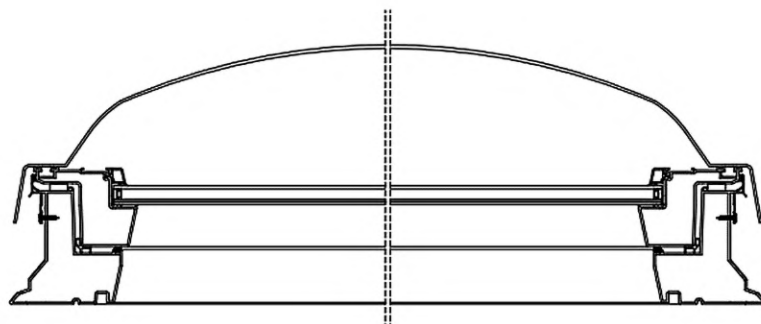
а — двустворчатый модуль



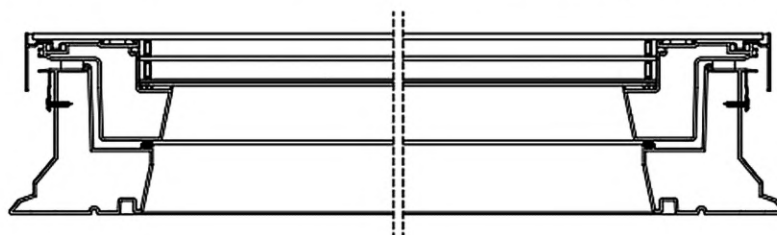
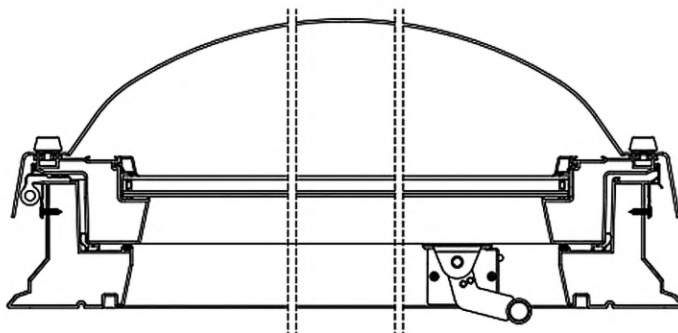
б — арочный модуль с двухслойным полимерным куполом

Рисунок А.2 — Примеры модулей точечных зенитных фонарей заводского изготовления со светопрозрачными материалами из полимерных материалов

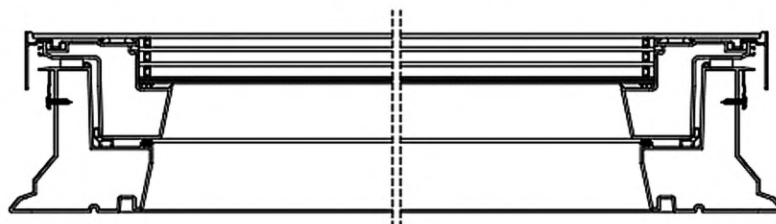
А.5 Примеры модулей точечных зенитных фонарей заводского изготовления со светопрозрачными материалами из стеклопакетов представлены на рисунке А.3.



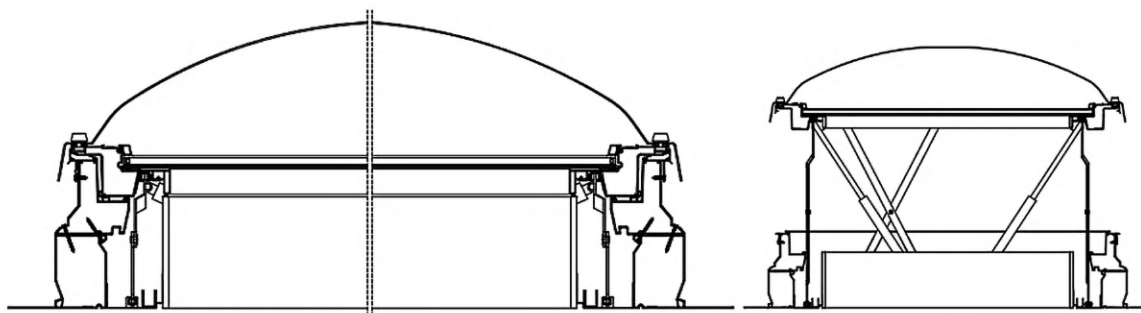
a — модуль с защитным куполом из монолитного поликарбоната и однокамерным стеклопакетом



б — модуль с двухкамерным стеклопакетом



в — модуль с трехкамерным стеклопакетом



г — модуль с параллельно-вертикальным подъемным открыванием

Рисунок А.3 — Примеры модулей точечных зенитных фонарей заводского изготовления со стеклопакетом

Приложение Б
(обязательное)

Карта производственного контроля

Таблица Б.1

№ п/п	Элемент контроля	Требования, предъявляемые при выполнении работ	Вид контроля (способ проверки соответствия)	Результат		Примечания
				Норма	Соответствие («+», «-»)	
1 Подготовительные работы						
1.1	ПД, РД, ППР	Проверка наличия утвержденного комплекта РД в части монтажа зенитных фонарей	Документарный	Наличие комплекта документов в соответствии с 5.3 и СП 48.13330.2019 (пункт 4.1)		—
1.2	Исполнительная геодезическая документация	Проверка наличия исполнительной геодезической документации и акта скрытых работ	Документарный	Наличие комплекта документов в соответствии с 5.3 и СП 48.13330.2019 (пункты 4.1, 8.2)		Исполнительная документация, акт освидетельствования скрытых работ
1.3	Приемка фронта работ. Оформление акта приемки фронта работ	Проверка наличия исполнительной геодезической документации и ее соответствия требованиям НД	Документарный	Наличие комплекта документов в соответствии с 5.2.2—5.2.4 и СП 48.13330.2019 (пункт 4.1)		—
1.4	Журнал входного учета и контроля качества получаемых деталей, материалов, конструкций и оборудования	Проверка наличия журнала входного учета и контроля качества получаемых деталей, материалов, конструкций и оборудования (4.8 и 5.3)	Документарный	Наличие журнала входного учета и контроля качества получаемых деталей, материалов, конструкций и оборудования согласно 4.8; 5.3		—
1.5	Общий или специальный журнал работ	Проверка наличия общего или специального журнала работ (4.8)	Документарный	Наличие общего журнала работ, оформленного в соответствии с требованиями [7]		—
2 Входной контроль применяемых материалов						
2.1	Комплекты, изделия, элементы зенитных фонарей	Соответствие РД, спецификациям, НД. Для зенитного фонаря заводской готовности — наличие паспорта продукции (5.3.1—5.3.10)	Документарный, визуальный, инструментальный	Соответствие технических характеристик продукции проектной документации, спецификациям. Отсутствие повреждений упаковки и элементов изделия		—

Окончание таблицы Б.1

№ п/п	Элемент контроля	Требования, предъявляемые при выполнении работ	Вид контроля (способ проверки соответствия)	Результат		Примечания
				Норма	Соответствие («+», «-»)	
3 Операционный контроль						
3.1	Подготовительные работы	Контроль качества исполнения световых проемов (соответствие требованиям 5.2.2—5.2.5)	Документарный, визуальный, инструментальный	Световой проем соответствует ПД, РД		Запись в журнале работ
3.2	Установка зенитного фонаря заводской готовности	Соответствие требованиям 6.1 и 6.2	Визуальный	Соответствие ПД, РД, КД, МЧ		Акт освидетельствования скрытых работ
		Соответствие требованиям 6.1 и 6.3	Инструментальный	Соответствие ПД, РД, КД, МЧ		—
3.3	Установка светопрозрачных заполнений	По ГОСТ 34378	Визуальный, инструментальный	Соответствие ПД, РД, КД, МЧ		Акт освидетельствования скрытых работ
3.4	Контроль качества исполнения примыканий	Соответствие требованиям 6.1.5 и 7.3	Визуальный, инструментальный	Соответствие ПД, РД, КД, МЧ		Запись в журнале работ
3.5	Для открываемых конструкций — контроль открывания	Проверка функционирования приборов открывания — закрывания	Визуальный	Соответствие требованиям		Запись в журнале работ
4 Заключительные работы						
4.1	Оценка соответствия выполненных работ	Соответствие ПД, РД, ППР и требованиям настоящего стандарта	Документарный	Наличие исполнительной документации		Акт выполненных работ

Библиография

- [1] МДС 31-8.2002 Рекомендации по проектированию и устройству фонарей для естественного освещения помещений
- [2] Правила по охране труда при работе на высоте (утверждены Приказом Министерства труда и социальной защиты Российской Федерации от 16 ноября 2020 г. № 782н)
- [3] Правила по охране труда при строительстве, реконструкции и ремонте (утверждены Приказом Министерства труда и социальной защиты Российской Федерации от 11 декабря 2020 г. № 883н)
- [4] Правила по охране труда при погрузочно-разгрузочных работах и размещении грузов (утверждены Приказом Министерства труда и социальной защиты Российской Федерации от 28 октября 2020 г. № 753н)
- [5] Правила по охране труда при работе с инструментом и приспособлениями (утверждены Приказом Министерства труда и социальной защиты Российской Федерации от 27 ноября 2020 г. № 835н)
- [6] РД 11-05-2007 Порядок ведения общего и (или) специального журнала учета выполнения работ при строительстве, реконструкции, капитальном ремонте объектов капитального строительства
- [7] РД 11-02-2006 Требования к составу и порядку ведения исполнительной документации при строительстве, реконструкции, капитальном ремонте объектов капитального строительства и требования, предъявляемые к актам освидетельствования работ, конструкций, участков сетей инженерно-технического обеспечения
- [8] Руководство по проектированию и устройству зенитных фонарей для естественного освещения производственных зданий промпредприятий. ЦНИИ Промзданий — М., Стройиздат, 1976

УДК 692.415.001.4:006.354

ОКС 91.100.99

Ключевые слова: зенитные фонари, светопрозрачные конструкции, строительные-монтажные работы, контроль строительные-монтажных работ

Редактор *Н.В. Таланова*
Технический редактор *И.Е. Черепкова*
Корректор *И.А. Королева*
Компьютерная верстка *Л.А. Круговой*

Сдано в набор 09.09.2022. Подписано в печать 15.09.2022. Формат 60×84½. Гарнитура Ариал.
Усл. печ. л. 2,79. Уч.-изд. л. 2,40.

Подготовлено на основе электронной версии, предоставленной разработчиком стандарта

Создано в единичном исполнении в ФГБУ «РСТ»
для комплектования Федерального информационного фонда стандартов,
117418 Москва, Нахимовский пр-т, д. 31, к. 2.
www.gostinfo.ru info@gostinfo.ru

