
МЕЖГОСУДАРСТВЕННЫЙ СОВЕТ ПО СТАНДАРТИЗАЦИИ, МЕТРОЛОГИИ И СЕРТИФИКАЦИИ
(МГС)
INTERSTATE COUNCIL FOR STANDARDIZATION, METROLOGY AND CERTIFICATION
(ISC)

МЕЖГОСУДАРСТВЕННЫЙ
СТАНДАРТ

ГОСТ
34730.1—
2022
(IEC 60704-1:2021)

Приборы электрические бытовые и аналогичного
назначения

ИСПЫТАТЕЛЬНЫЙ КОД ПО ШУМУ

Часть 1

Общие требования

(IEC 60704-1:2021, MOD)

Издание официальное

Москва
Российский институт стандартизации
2022

Предисловие

Цели, основные принципы и общие правила проведения работ по межгосударственной стандартизации установлены ГОСТ 1.0 «Межгосударственная система стандартизации. Основные положения» и ГОСТ 1.2 «Межгосударственная система стандартизации. Стандарты межгосударственные, правила и рекомендации по межгосударственной стандартизации. Правила разработки, принятия, обновления и отмены»

Сведения о стандарте

1 ПОДГОТОВЛЕН Закрытым акционерным обществом «Научно-исследовательский центр контроля и диагностики технических систем» (ЗАО «НИЦ КД») на основе собственного перевода на русский язык англоязычной версии стандарта, указанного в пункте 5

2 ВНЕСЕН Федеральным агентством по техническому регулированию и метрологии

3 ПРИНЯТ Межгосударственным советом по стандартизации, метрологии и сертификации (протокол от 14 июля 2022 г. № 61)

За принятие проголосовали:

Краткое наименование страны по МК (ИСО 3166) 004—97	Код страны по МК (ИСО 3166) 004—97	Сокращенное наименование национального органа по стандартизации
Армения	AM	ЗАО «Национальный орган по стандартизации и метрологии» Республики Армения
Беларусь	BY	Госстандарт Республики Беларусь
Киргизия	KG	Кыргызстандарт
Россия	RU	Росстандарт
Узбекистан	UZ	Узстандарт

4 Приказом Федерального агентства по техническому регулированию и метрологии от 23 августа 2022 г. № 802-ст межгосударственный стандарт ГОСТ 34730.1—2022 (IEC 60704-1:2021) введен в действие в качестве национального стандарта Российской Федерации с 1 января 2023 г.

5 Настоящий стандарт является модифицированным по отношению к международному стандарту IEC 60704-1:2021 «Приборы электрические бытовые и аналогичного назначения. Испытательный код по шуму. Часть 1. Общие требования» («Household and similar electrical appliances — Test code for determination of airborne acoustical noise — Part 1: General requirements», MOD) путем изменения отдельных ссылок, которые выделены в тексте курсивом. Объяснение технических отклонений приведено во введении к настоящему стандарту.

Международный стандарт разработан Техническим комитетом по стандартизации IEC/TC 59 «Эксплуатационные характеристики электроприборов бытового назначения».

Сведения о соответствии ссылочных межгосударственных стандартов международным стандартам, использованным в качестве ссылочных в примененном международном стандарте, приведены в дополнительном приложении ДА

6 ВВЕДЕН ВПЕРВЫЕ

Информация о введении в действие (прекращении действия) настоящего стандарта и изменений к нему на территории указанных выше государств публикуется в указателях национальных стандартов, издаваемых в этих государствах, а также в сети Интернет на сайтах соответствующих национальных органов по стандартизации.

В случае пересмотра, изменения или отмены настоящего стандарта соответствующая информация будет опубликована на официальном интернет-сайте Межгосударственного совета по стандартизации, метрологии и сертификации в каталоге «Межгосударственные стандарты»

© IEC, 2021

© Оформление. ФГБУ «РСТ», 2022



В Российской Федерации настоящий стандарт не может быть полностью или частично воспроизведен, тиражирован и распространен в качестве официального издания без разрешения Федерального агентства по техническому регулированию и метрологии

Содержание

1	Область применения	1
2	Нормативные ссылки	1
3	Термины и определения	2
4	Методы измерений и акустические условия	3
4.1	Общие положения	3
4.2	Прямой метод измерений	3
4.3	Метод сравнения	4
4.4	Акустические условия	4
4.5	Неопределенности измерения	5
5	Средства измерений	5
5.1	Средства измерений акустических параметров	5
5.2	Средства измерений параметров окружающей среды	5
5.3	Средства измерений функциональных характеристик испытуемого изделия	6
6	Расположение, установка и работа изделия во время испытаний	6
6.1	Сборка и предварительная подготовка изделия	6
6.2	Подача электрической энергии, воды и газа	6
6.3	Условия окружающей среды	7
6.4	Нагружение и работа изделия во время испытаний	7
6.5	Расположение и установка изделия	7
7	Измерения уровней звукового давления	9
7.1	Измерительная поверхность, расположение микрофонов и образцового источника шума при измерениях в свободном звуковом поле со звукоотражающей(ими) плоскостью(ями)	9
7.2	Расположение микрофонов и образцового источника шума при испытаниях в помещении с жесткими стенами	14
7.3	Расположение микрофонов и образцового источника шума при испытаниях в реверберационной камере	14
7.4	Проведение измерений	15
8	Расчет уровней звукового давления и звуковой мощности	15
8.1	Общие положения	15
8.2	Поправка на фоновый шум	15
8.3	Поправка на свойства испытательного пространства	16
8.4	Расчет уровня звукового давления, усредненного по измерительной поверхности	16
8.5	Расчет уровней звуковой мощности при применении метода сравнения	16
8.6	Расчет уровней звуковой мощности при измерениях в условиях свободного звукового поля над звукоотражающей плоскостью	17
8.7	Расчет скорректированного по А уровня звуковой мощности при применении прямого метода в реверберационной камере	17
9	Регистрируемая информация	17
9.1	Общие сведения	17
9.2	Описание испытуемого прибора	18
9.3	Метод измерений	18
9.4	Испытательное пространство	18
9.5	Средства измерений	18
9.6	Оснащение оборудованием и предварительная подготовка изделия	18
9.7	Энерго-, водоснабжение и т. п.	18

9.8 Условия окружающей среды	19
9.9 Режим работы изделия во время испытаний	19
9.10 Расположение и установка испытуемого изделия	19
9.11 Расположение микрофонов	19
9.12 Данные измерений	19
9.13 Расчетное звуковое давление и уровни звуковой мощности	19
9.14 Составление протокола испытаний	20
10 Протокол испытаний	20
10.2 Испытуемый прибор	20
10.3 Условия испытаний прибора	20
10.4 Акустические данные	20
Приложение А (обязательное) Стол для испытаний	21
Приложение В (обязательное) Испытательный шкаф	22
Приложение С (рекомендуемое) Руководство по проектированию испытательных помещений, обеспечивающих условия существенно свободного звукового поля	23
Приложение ДА (справочное) Сведения о соответствии ссылочных межгосударственных стандартов международным стандартам, использованным в качестве ссылочных в примененном международном стандарте	24
Библиография	25

Введение

Практика стандартизации методов определения шума, излучаемого бытовыми приборами, является общепризнанной в течение длительного времени даже несмотря на то, что данный шум обычно не представляет опасности для органов слуха лиц, подвергающихся его воздействию. Эти методы устанавливаются для конкретных групп бытовых приборов с учетом общих принципов, распространяющихся на бытовые приборы широкого класса.

Как правило, определение уровней шума представляет собой только часть общих испытаний (общего испытательного кода), посредством которых(ого) определяют различные характеристики и функциональные возможности электрооборудования. Поэтому важно, чтобы требования испытательного кода по шуму (к условиям акустического пространства, средствам измерений, трудоемкости испытаний) соответствовали принципу разумной достаточности.

Результаты измерений шума используют для различных целей, например для заявления шумовых характеристик, а также для сравнения шума, излучаемого определенным электрооборудованием, с шумом, излучаемым другими приборами той же группы того же семейства. Эти результаты применяют также в качестве основания для инженерных решений при конструировании новой техники или при поиске решений звукоизоляции оборудования. В любом случае метод испытаний должен обеспечивать сопоставимость результатов, полученных в разных лабораториях, т. е. позволять получать результат измерений с некоторой заданной точностью.

Указанные выше соображения должны, по мере возможности, приниматься во внимание при составлении испытательного кода по шуму. При этом он может основываться на общих методах определения шумовых характеристик оборудования разных видов, установленных такими стандартами, как ГОСТ 31275 и ГОСТ 31276.

Эти методы предполагают проведение испытаний в условиях, обеспечиваемых полузаглушенными камерами, специальными реверберационными помещениями или помещениями с жесткими отражающими стенами. Результатом применения методов является полученные значения уровней звуковой мощности приборов. Указанные методы позволяют проводить измерения с одинаковой неопределенностью, характерной для измерений в реверберационном поле и в свободном звуковом поле над звукоотражающей плоскостью.

В испытательных кодах для отдельных групп бытовых приборов могут быть использованы также методы звуковой интенсивности, установленные ГОСТ 30457, ГОСТ 30457.3.

Данные методы испытаний применимы только для определения уровня воздушного шума электрооборудования. В некоторых случаях необходимо знать также уровень создаваемой оборудованием вибрации, например при оценке шума, проникающего в соседнее помещение.

В настоящий стандарт внесены следующие технические отклонения по отношению к IEC 60704-1:2021.

Ссылки на международные стандарты IEC 60704-2 (все части), IEC 60704-3:2006, ISO 6926:2016 и ISO 12001:1996 по причине их справочного характера перенесены из раздела 2 «Нормативные ссылки» в структурный элемент «Библиография». Ссылки на части IEC 60704-2 в тексте стандарта заменены фразами описательного характера.

Приборы электрические бытовые и аналогичного назначения

ИСПЫТАТЕЛЬНЫЙ КОД ПО ШУМУ

Часть 1

Общие требования

Household and similar electrical appliances. Test code for determination of airborne acoustical noise. Part 1.
General requirements

Дата введения — 2023—01—01

1 Область применения

Настоящий стандарт распространяется на электрические бытовые приборы и устройства аналогичного назначения (включая их элементы и вспомогательные приспособления), работающие от электрической сети или от элементов питания.

Под аналогичным назначением понимают использование приборов в сходных условиях, которые имеют место, например, в гостиницах, кафе, парикмахерских, прачечных и т. д., если иное не определено в *испытательных кодах на конкретные группы продукции*.

Настоящий стандарт не распространяется:

- на приборы, оборудование или машины, предназначенные для промышленного или профессионального применения;
- приборы, являющиеся неотъемлемой частью здания или монтажных установок, таких как оборудование для кондиционирования воздуха, систем отопления и вентиляции (кроме бытовых вентиляторов, кухонных вытяжек и отдельно стоящих нагревательных электроприборов, осушителей, очистителей воздуха, автономных водонагревателей), горелки на жидком топливе для систем центрального отопления, насосы для систем водоснабжения и канализации;
- отдельные двигатели или генераторы;
- приборы исключительно наружного применения.

В настоящем стандарте не рассматриваются методы определения и подтверждения шумовых характеристик, заявленных в технической документации оборудования (см. [1]).

2 Нормативные ссылки

В настоящем стандарте использованы нормативные ссылки на следующие стандарты:

ГОСТ 17168—82 Фильтры электронные октавные и третьоктавные. Общие технические требования и методы испытаний¹⁾

ГОСТ 17187—2010 (IEC 61672-1:2002) Шумомеры. Часть 1. Технические требования²⁾

¹⁾ В Российской Федерации действует ГОСТ Р 8.714—2010 (МЭК 61260:1995) «Государственная система обеспечения единства измерений. Фильтры полосовые октавные и на доли октавы. Технические требования и методы испытаний».

²⁾ В Российской Федерации действует ГОСТ Р 53188.1—2019 «Государственная система обеспечения единства измерений. Шумомеры. Часть 1. Технические требования».

ГОСТ 30457—97 (ИСО 9614-1—93) Акустика. Определение уровней звуковой мощности источников шума на основе интенсивности звука. Измерение в дискретных точках. Технический метод

ГОСТ 30457.3—2006 (ИСО 9614-3:2002) Акустика. Определение уровней звуковой мощности источников шума по интенсивности звука. Часть 3. Точный метод для измерения сканированием

ГОСТ 31275—2002 (ИСО 3744:1994) Шум машин. Определение уровней звуковой мощности источников шума по звуковому давлению. Технический метод в существенно свободном звуковом поле над звукоотражающей плоскостью¹⁾

ГОСТ 31276—2002 (ИСО 3743-1—94, ИСО 3743-2—94) Шум машин. Определение уровней звуковой мощности источников шума по звуковому давлению. Технические методы для малых переносных источников шума в реверберационных полях в помещениях с жесткими стенами и в специальных реверберационных камерах²⁾

Примечание — При пользовании настоящим стандартом целесообразно проверить действие ссылочных стандартов (и классификаторов) на официальном интернет-сайте Межгосударственного совета по стандартизации, метрологии и сертификации (www.easc.by) или по указателям национальных стандартов, издаваемым в государствах, указанных в предисловии, или на официальных сайтах соответствующих национальных органов по стандартизации. Если на документ дана недатированная ссылка, то следует использовать документ, действующий на текущий момент, с учетом всех внесенных в него изменений. Если заменен ссылочный документ, на который дана датированная ссылка, то следует использовать указанную версию этого документа. Если после принятия настоящего стандарта в ссылочный документ, на который дана датированная ссылка, внесено изменение, затрагивающее положение, на которое дана ссылка, то это положение применяется без учета данного изменения. Если ссылочный документ отменен без замены, то положение, в котором дана ссылка на него, применяется в части, не затрагивающей эту ссылку.

3 Термины и определения

В настоящем стандарте применены термины по *ГОСТ 31275* и *ГОСТ 31276*, а также следующие термины с соответствующими определениями:

3.1 продолжительность измерений (measurement time interval): Интервал времени, включающий в себя часть рабочего периода (цикла) или несколько рабочих периодов (циклов) источника шума, для которого определяют уровень звуковой мощности.

3.2 рабочий период (operational period): Интервал времени, в течение которого испытуемое изделие выполняет заданный(ую) рабочий процесс или операцию (в посудомоечной машине, например, процесс стирки, операцию полоскания или сушки).

3.3 рабочий цикл (operational cycle): Заданная последовательность рабочих периодов, составляющая полный рабочий цикл для испытуемого изделия.

Примечание — В пределах рабочего цикла каждый рабочий период, соответствующий определенному рабочему процессу, например процессу мытья, полоскания или сушки в посудомоечной машине, может повторяться один или несколько раз.

3.4 временная реализация (time history): Непрерывная запись уровня звукового давления (при определенном положении микрофона) как функции времени за один или несколько рабочих периодов рабочего цикла.

3.5 огибающий параллелепипед (reference box): Воображаемая поверхность в виде прямоугольного параллелепипеда наименьшего объема, опирающегося на звукоотражающую плоскость и включающего в себе все элементы, излучение которых дает существенный вклад в общий шум источника, вместе с испытательным столом (стендом), на который источник шума установлен.

¹⁾ В Российской Федерации действует ГОСТ Р ИСО 3744—2013 «Акустика. Определение уровней звуковой мощности и звуковой энергии источников шума по звуковому давлению. Технический метод в существенно свободном звуковом поле над звукоотражающей плоскостью».

²⁾ В Российской Федерации действует ГОСТ Р 51400—99 (ИСО 3743-1—94, ИСО 3743-2—94) «Шум машин. Определение уровней звуковой мощности источников шума по звуковому давлению. Технические методы для малых переносных источников шума в реверберационных полях в помещениях с жесткими стенами и в специальных реверберационных камерах», замененный на ГОСТ Р ИСО 3743-1—2013 (ISO 3743-1:2010) «Акустика. Определение уровней звуковой мощности и звуковой энергии источников шума по звуковому давлению. Технические методы для малых переносных источников шума в реверберационных полях. Часть 1. Метод сравнения для испытательного помещения с жесткими стенами» в части метода сравнения для испытательных помещений с жесткими стенами.

3.6 **испытательный шкаф** (test enclosure): Ограждающий кожух, применяемый для моделирования типичных акустических условий монтажа и/или установки.

4 Методы измерений и акустические условия

4.1 Общие положения

В настоящем стандарте установлены технические методы измерения уровней звуковой мощности L_{WA} , дБ (относительно 1 пВт), акустического шума бытовых приборов в пределах заданного диапазона частот измерений (обычно включающего октавные полосы со среднегеометрическими частотами от 125 до 8000 Гц) при работе приборов в заданных условиях.

Точные методы измерения уровней звуковой мощности, устанавливаемые, например, в [2] и [3], в настоящем стандарте не рассматриваются. Тем не менее такие методы могут быть применены, если обеспечены соответствующие условия и средства измерений.

Примечание 1 — Шумовые характеристики, определенные в заданных в соответствии с настоящим стандартом условиях работы бытовых приборов, не обязательно будут соответствовать шуму, наблюдаемому в условиях практического применения приборов.

Примечание 2 — Для контроля качества на производстве и в аналогичных целях могут быть применены упрощенные методы измерений. Для целей снижения шума применяют другие методы измерений, например анализ в узких полосах частот или звуковую интенсивность. В настоящем стандарте такие методы не рассматриваются.

Общий шум, излучаемый машиной (оборудованием) и распространяющийся в окружающей среде, может быть описан через величину звуковой мощности. В пределах точности, соответствующей настоящему стандарту, эта величина практически не зависит от того, в каком месте машина установлена.

Данное обстоятельство обусловило выбор звуковой мощности в качестве характеристики бытовых приборов или аналогичных им устройств с точки зрения их шумности.

Предпочтительной определяемой физической величиной является скорректированный по А уровень звуковой мощности L_{WA} (относительно опорной звуковой мощности 1 пВт).

В соответствии с настоящим стандартом применяют два основных метода измерений — прямой и метод сравнения (*метод образцового источника*) (см. 4.2 и 4.3), описанные в ГОСТ 31275 и ГОСТ 31276. Пользователь может выбрать любой из этих методов.

Измерения могут быть проведены в разных акустических условиях, как описано в 4.4. В испытательном коде по шуму для конкретного изделия на акустические условия могут быть наложены дополнительные ограничения (см. [4]).

4.2 Прямой метод измерений

Прямой метод может быть применен только при наличии аттестованного испытательного пространства: свободного звукового поля над звукоотражающей плоскостью по ГОСТ 31275 или реверберационного помещения по ГОСТ 31276.

Согласно данному методу уровень звуковой мощности определяют:

- в свободном звуковом поле над звукоотражающей плоскостью суммированием эквивалентных уровней звукового давления в точках измерительной поверхности с учетом площади этой поверхности S ;

- в реверберационном и специальном реверберационном помещении по эквивалентному уровню звукового давления с учетом времени реверберации и объема помещения.

Если измерения в свободном поле, в реверберационном или специальном реверберационном помещении не могут быть проведены из-за невозможности размещения испытуемого прибора с сохранением указанных выше условий, то следует применять интенсивметрический метод в соответствии с ГОСТ 30457, ГОСТ 30457.3. Стандартные отклонения, приведенные в [1] или в соответствующей части [4], для интенсивметрического метода измерений неприменимы, если не указано иное.

Результат измерений выражают через величину скорректированного по А уровня звуковой мощности (и, при необходимости, через уровни звуковой мощности в октавных или 1/3-октавных полосах частот), рассчитанного непосредственно по измеренным уровням звукового давления.

Примечание — Прямой метод реализован также в точных методах измерений согласно [2] и [3].

4.3 Метод сравнения

Метод сравнения изложен в *ГОСТ 31276*.

Примечание — Описанная в *ГОСТ 31275 (раздел А.1)* процедура определения поправки на свойства испытательного пространства с использованием образцового источника шума также по сути представляет собой реализацию метода сравнения.

Согласно данному методу уровень звуковой мощности определяют, сравнивая усредненные (среднеквадратические) уровни звукового давления, полученные в одном и том же испытательном пространстве для испытуемого изделия и для образцового источника шума, удовлетворяющего требованиям *ГОСТ 31276 (приложение А)* (см. также [5]), с известной выходной мощностью. Если измерения для испытуемого изделия и для образцового источника шума проведены в одних и тех же условиях, то разность в уровнях звукового давления будет равна разности в уровнях звуковой мощности.

Метод позволяет получить значения звуковой мощности в октавных или в 1/3-октавных полосах частот, по которым затем рассчитывают значение скорректированного по А уровня звуковой мощности.

Метод сравнения полезен для выявления систематических отклонений, связанных с разными акустическими условиями испытательного пространства.

4.4 Акустические условия

4.4.1 Общие требования и критерии пригодности испытательного пространства

Общие требования к акустическим условиям и критерии пригодности испытательного пространства установлены в следующих стандартах:

- *ГОСТ 31275 (раздел 5)* для условий свободного звукового поля над звукоотражающей плоскостью;

- *ГОСТ 31276 (раздел 5)* для испытательных помещений с жесткими стенами и для специальных реверберационных камер.

Классификация различных видов шума приведена в [6]. Метод по *ГОСТ 31275* пригоден для измерений всех видов шума, излучаемого бытовыми приборами. Методы, установленные *ГОСТ 31276*, пригодны для всех видов шума, за исключением импульсного, содержащего кратковременные шумовые импульсы. Это обстоятельство учитывают при подготовке соответствующих *испытательных кодов* (см. [4]).

Метод по *ГОСТ 31275* применим к источникам произвольных размеров. Ограничения для размеров источников шума приведены в *ГОСТ 31276 (пункт 3.1)*. Это также учитывают при подготовке соответствующих *испытательных кодов* (см. [4]).

Примечание — Для условий свободного звукового поля над звукоотражающей плоскостью предпочтительным способом подтверждения пригодности испытательного пространства является метод сравнения [см. *ГОСТ 31275 (раздел А.1)*].

Рекомендации по проектированию испытательных помещений, обеспечивающих условия свободного звукового поля, приведены в приложении С.

Рекомендации по проектированию специальных реверберационных камер приведены в *ГОСТ 31276 (приложение Б)*.

4.4.2 Требования к фоновому шуму

Требования к уровню фонового шума установлены в *ГОСТ 31275 (пункт 5.7)* и *ГОСТ 31276 (пункт 5.3)*. Уровень звукового давления фонового шума, усредненный по точкам установки микрофонов, должен быть по крайней мере на 6 дБ (предпочтительно на 15 дБ) ниже соответствующего измеряемого уровня звукового давления.

Примечание — В случае, если разность между уровнями звукового давления фонового шума и испытуемого изделия менее 6 дБ, см. 8.2.

4.4.3 Условия испытательного пространства

Условия испытательного пространства не должны оказывать существенного нежелательного влияния (посредством сильных электрических и магнитных полей, ветра, воздушных потоков от испытуемого изделия, высоких или низких температур) на применяемые в измерениях микрофоны. Снижение нежелательных воздействий достигается правильным выбором измерительных микрофонов и мест их установки.

При оценке нежелательных воздействий окружающей среды следует руководствоваться инструкциями изготовителей средств измерений. Ориентация микрофона в процессе измерений должна быть такой, чтобы звуковая волна падала на него под тем же углом, что и при его калибровке.

4.5 Неопределенности измерения

4.5.1 Общие положения

Расчетные значения стандартных отклонений воспроизводимости уровней звуковой мощности, определенные в соответствии с настоящим стандартом, приведены в *ГОСТ 31275 (пункт 3.2)* и в *ГОСТ 31276 (пункт 3.2)*. Для конкретного семейства бытовых приборов, имеющих схожие размеры и условия эксплуатации, стандартные отклонения воспроизводимости могут быть меньше этих значений. Следовательно, при наличии обоснования с помощью соответствующих межлабораторных испытаний для отдельных *испытательных кодов* (см. [4]) могут быть заявлены меньшие стандартные отклонения по сравнению с указанными выше стандартами.

При наличии расхождений между измерениями, когда результаты тем не менее остаются в пределах предполагаемого стандартного отклонения, может быть полезно выполнить измерения более высокой точности: точным лабораторным или прецизионным методами в соответствии с [2] или [3].

4.5.2 Стандартные отклонения повторяемости и воспроизводимости, а также стандартные отклонения, связанные с декларированием и подтверждением

Стандартные отклонения повторяемости и воспроизводимости уровней звуковой мощности, определенные в соответствии с настоящим стандартом, указаны в [1] и [4]. Таблицы в [4] представлены в формате согласно таблице 1. Значения (X,X) указывают с точностью до одного десятичного знака.

Т а б л и ц а 1 — Стандартные отклонения уровней звуковой мощности

Стандартное отклонение	
повторяемости σ_r , дБ	воспроизводимости σ_R , дБ
X,X	X,X

Стандартные отклонения производства, общие и справочные для определения и проверки заявленных значений излучения шума приведены в [1] и [4]. Таблицы в [4] представлены в формате согласно таблице 2. Значения указаны с точностью до одного десятичного знака.

Т а б л и ц а 2 — Стандартные отклонения для заявления и подтверждения

Стандартное отклонение		
производства σ_p , дБ	общее σ_t , дБ	справочное σ_M , дБ
X,X	X,X	X,X

5 Средства измерений

5.1 Средства измерений акустических параметров

Требования к измерительным системам и их калибровке приведены в *ГОСТ 31275 (раздел 4)* и *ГОСТ 31276 (раздел 4)*.

Измерительная система должна удовлетворять требованиям к средствам измерений 1-го класса по *ГОСТ 17187*, а если эту систему используют для измерений в октавных и 1/3-октавных полосах частот, то требованиям *ГОСТ 17168*.

Образцовый источник шума должен соответствовать требованиям *ГОСТ 31276 (приложение А)* (см. также [5]) и проходить ежегодную поверку (калибровку).

5.2 Средства измерений параметров окружающей среды

5.2.1 Точность средств измерений температуры должна быть не ниже ± 1 °С.

5.2.2 Точность средств измерения относительной влажности должна быть не ниже ± 2 % в диапазоне измерений.

5.2.3 Точность средства измерения атмосферного давления должна быть не ниже $\pm 0,5$ кПа.

5.3 Средства измерений функциональных характеристик испытуемого изделия

5.3.1 Напряжение на вилке кабеля или шнура изделия с питанием от электрической сети измеряют вольтметром класса точности 0,5.

5.3.2 Напряжения на клеммах батареи изделия с автономным источником питания измеряют вольтметром класса точности 0,5.

5.3.3 Скорость вращения двигателя и других элементов изделия измеряют средством измерений с приведенной погрешностью не более ± 1 %.

6 Расположение, установка и работа изделия во время испытаний

6.1 Сборка и предварительная подготовка изделия

6.1.1 Приборы оснащают оригинальными комплектующими, устройствами и т. п., поставляемыми производителем для их использования по назначению.

6.1.2 Следует убедиться, что вспомогательное оборудование, необходимое для работы прибора (электрические провода и кабели, трубы систем водоснабжения и канализации, воздухопроводы и т. п.), не излучает значительную звуковую энергию в испытательное пространство и не влияет на уровень звуковой мощности испытуемого изделия. Соответствующие рекомендации приведены в *ГОСТ 31275 (пункт 6.2)* и *ГОСТ 31276 (пункт 6.2.3)*.

6.1.3 До начала испытаний на шум изделие в сборе должно работать в течение времени, достаточного для прекращения излучения нехарактерного шума, связанного с приработкой отдельных элементов изделия. Функционирование изделия в процессе приработки должно выполняться на максимально высоких оборотах (если они предусмотрены) и без нагрузки (при отсутствии иных указаний). В соответствующем *испытательном коде по шуму* должны быть указаны общий период приработки и номинальная продолжительность непрерывной работы, если иное не установлено изготовителем (см. [4]).

6.1.4 Испытания следует проводить при установившемся режиме работы изделия. Для этого непосредственно перед проведением измерений шума изделие в сборе заставляют работать некоторое время на максимальных оборотах (если таковые предусмотрены и если не предусмотрено иное) без нагрузки в соответствии с требованиями *испытательного кода по шуму* или инструкцией изготовителя.

6.2 Подача электрической энергии, воды и газа

6.2.1 Испытуемые электрические приборы с питанием двигателя от сети переменного тока должны быть обеспечены номинальным напряжением питания на номинальной частоте. Приборы, потребляющие постоянный ток, должны быть обеспечены источником постоянного тока. Если для изделия установлены диапазоны напряжения и/или частоты питания, то подаваемое напряжение и частота сети должны соответствовать номинальному напряжению и/или номинальной частоте той страны, в которой планируется использование данного изделия. Электрическая сеть должна обеспечить номинальные значения напряжения и частоты в пределах ± 2 % и ± 1 % соответственно в ходе всего испытания.

Номинальная система электропитания и стандартные напряжения определены в [7].

Если номинальное напряжение питания изделия отличается от номинального напряжения сети страны использования, то измерения необходимо проводить при номинальном напряжении сети страны использования.

Сетевое напряжение измеряют на штепсельной вилке несъемного кабеля (шнура) или на розетке съемного шнура, вставляемого в приборную вилку. Не допускается проводить измерения напряжения питания на входе сетевого удлинителя.

6.2.2 Испытания изделия с автономным питанием проводят при полностью заряженной батарее в соответствии с указанием изготовителя. Измерения необходимо прекратить при падении напряжения батареи под нагрузкой до уровня 0,9 от начального для свинцовых аккумуляторных батарей и до уровня 0,8 от начального для батарей другого типа.

По возможности напряжение батареи измеряют на ее клеммах.

6.2.3 Изделия с функцией электрического или газового нагрева могут работать без запуска этой функции, если это не влияет на уровень создаваемого шума.

6.2.4 Подачу воды и газа (если такое предусмотрено) осуществляют в соответствии с указаниями изготовителя.

При отсутствии таких указаний давление в сети водоснабжения должно составлять (240 ± 50) кПа, температура холодной воды должна быть (15 ± 2) °С, а температура горячей воды — (55 ± 2) °С, если иное не определено *испытательным кодом по шуму*.

Результаты измерений, проведенных при давлении в сети водоснабжения или при температуре воды, отличающихся от номинальных для страны применения прибора, могут быть недостоверными для заказчика. В таком случае может возникнуть необходимость в проведении дополнительных измерений. Если давление или температура воды при испытаниях отличаются от номинальных, то это должно быть отмечено в протоколе испытаний.

6.3 Условия окружающей среды

В общем случае бытовые электроприборы (если для определенной группы приборов не установлено иное) работают при следующих условиях окружающей среды:

- температура окружающего воздуха — от 18 °С до 28 °С;
- относительная влажность воздуха — от 25 % до 70 %;
- атмосферное давление — от 86 до 106 кПа.

6.4 Нагружение и работа изделия во время испытаний

6.4.1 Общие требования к режиму работы изделия во время испытаний приведены в *ГОСТ 31275 (пункт 6.3)*, *ГОСТ 31276 (пункт 6.3)*. Если иное не установлено в *испытательном коде по шуму*, то следует придерживаться следующих рекомендаций.

В общем случае условия нагружения и работы изделия должны, по возможности, моделировать нормальный режим его работы в процессе эксплуатации. Однако предпочтение следует отдавать тем режимам работы, которые просты в реализации, при условии, что они обеспечивают удовлетворительные повторяемость и воспроизводимость результатов испытаний.

Присутствие оператора допускается только в тех случаях, когда обеспечение заданного режима работы (нагружения) изделия без его участия нецелесообразно по практическим соображениям. При этом оператор не должен быть в одежде с большим звукопоглощением, способным повлиять на результаты измерений шума.

6.4.2 Если *испытательным кодом по шуму* не установлено иное, то измерения шума следует проводить в одном режиме работы и при одной нагрузке испытуемого изделия. Исключения составляют многофункциональные изделия и изделия множественного назначения. Для таких изделий могут быть определены несколько режимов работы во время испытаний. Однако при этом выбирают такие режимы, при которых излучаемый шум максимален.

Допускается работа изделия во время испытаний в режиме отсутствия нагрузки, если такой режим характерен для изделия данного вида, работа изделия в данном режиме стабильна и если в режиме под нагрузкой невозможно обеспечить хорошую воспроизводимость результатов испытаний.

Для изделий с регулятором скорости устанавливают режим работы на максимальной скорости.

6.4.3 Если нормальное функционирование изделия включает в себя выполнение одного или нескольких рабочих циклов, то в процессе испытаний на шум изделие должно функционировать аналогичным образом. Измерения проводят при выполнении соответствующих частей рабочего цикла в ходе реализации изделием его основных функций.

Рекомендуется вести запись временной реализации уровня звука во время выполнения рабочего цикла по одному из микрофонов, предпочтительно установленному перед испытуемым изделием.

6.4.4 Условия нагружения и работы изделия должны быть определены таким образом, чтобы избежать возможного перегрева в ходе испытаний. Для этого необходимо следовать инструкциям изготовителя в части соблюдения интервалов между периодами работы изделия.

6.5 Расположение и установка изделия

6.5.1 Общие требования к расположению и установке изделия во время испытаний приведены в *ГОСТ 31275 (подраздел 6.1)*, *ГОСТ 31276 (подраздел 6.2)*. Если иное не установлено в *испытательном коде по шуму*, то следует придерживаться следующих рекомендаций.

6.5.2 Изделия настольного или напольного исполнения устанавливают в их нормальном рабочем положении. Упругие элементы используют при установке только в том случае, если они являются встроенными частями изделий. В зависимости от применяемого метода измерений установку осуществляют в одном из двух вариантов:

- на полу помещения с жесткими стенами или реверберационной камеры с минимальным расстоянием 1 м между поверхностью изделия (с учетом выступающих частей) и стенами;
- звукоотражающей плоскости испытательного пространства со свободным звуковым полем с учетом формы и размеров заданной измерительной поверхности.

Изделия, устанавливаемые на специальной стойке или подставке (например, сушиары), должны быть установлены на стойке (подставке), входящей в комплект изделия или сконструированной с соблюдением инструкций изготовителя.

Пол, на котором установлено испытуемое изделие, может вибрировать и тем самым вносить дополнительный вклад в звуковое поле. Следует принять меры к тому, чтобы этот вклад был минимальным.

Пол рассматривают как составную часть испытуемого объекта, поэтому шум от его вибрации не учитывают при аттестации испытательного пространства (помещения).

Настольные приборы, для нормальной работы которых требуется стол, размещают в центре верхней поверхности стандартного стола для испытаний, описанного в приложении А.

6.5.3 Ручные устройства вместе с их комплектующими (при наличии) устанавливают на упругом подвесе или упруго закрепляют в соответствующих приспособлениях на высоте примерно 25 см от пола (звукоотражающей поверхности).

Основания приспособлений опираются на промежуточные упругие элементы, которые не должны влиять на шум, создаваемый изделием в процессе испытаний, и препятствуют передаче вибрации от работающего изделия. В зависимости от применяемого метода измерений приспособления устанавливают одним из двух способов:

- на полу помещения с жесткими стенами или реверберационной камеры с минимальным расстоянием 1 м между поверхностью изделия (с учетом выступающих частей) и стенами;
- звукоотражающей плоскости испытательного пространства со свободным звуковым полем с учетом формы и размеров заданной измерительной поверхности.

Следует обратить внимание на то, чтобы устройства подвеса и фиксации изделия не влияли на шум, создаваемый изделием в процессе испытаний (например, через излучение шума вибрирующей поверхностью пола, через искажение картины возбуждаемых мод колебаний корпуса изделия, посредством экранирования части излучаемого изделием шума или изменения воздушных потоков и т. п.).

6.5.4 Напольные изделия, включая их монтажные конструкции (панели, столешницы, а также специальные испытательные шкафы для установки встраиваемых бытовых приборов и для изделий пристенной установки), устанавливают в их нормальном рабочем положении таким образом, чтобы расстояние D от задней стенки изделия до вертикальной стены (звукоотражающей плоскости) было равным (10 ± 1) см. Упругие элементы используют при установке только в том случае, если они являются встроенными частями изделий. В зависимости от применяемого метода измерений установку осуществляют в одном из двух вариантов:

- на полу помещения с жесткими стенами или реверберационной камеры с указанным расстоянием до ближайшей стены и с минимальным расстоянием 1,5 м между поверхностью изделия или его монтажной конструкции до любого угла помещения;
- звукоотражающей плоскости испытательного пространства со свободным звуковым полем с указанным расстоянием до вертикальной звукоотражающей поверхности. Размеры вертикальной звукоотражающей плоскости должны быть не меньше проекции на нее измерительной поверхности. Коэффициент звукопоглощения вертикальной звукоотражающей плоскости должен быть менее 0,06 во всем диапазоне частот измерений.

Чтобы обеспечить требуемое расстояние от изделия до вертикальной звукоотражающей плоскости, изделие вначале устанавливают вплотную к этой плоскости, а затем отодвигают его на расстояние D . При этом следует избегать прямого контакта изделия (в том числе его выступающих частей и монтажных конструкций) с вертикальной звукоотражающей плоскостью.

6.5.5 Настенные изделия и их комплектующие (при наличии) закрепляют или фиксируют соответствующими приспособлениями без применения упругих элементов (если только они не являются встроенными частями изделия) в зависимости от применяемого метода измерений:

- на стене помещения с жесткими стенами или реверберационной камеры;
- вертикальной звукоотражающей плоскости испытательного пространства со свободным звуковым полем. Размеры вертикальной звукоотражающей плоскости должны быть не меньше проекции на нее измерительной поверхности. Коэффициент звукопоглощения вертикальной звукоотражающей плоскости должен быть менее 0,06.

Расстояние от нижней части изделия до пола должно быть выбрано в соответствии с инструкцией изготовителя.

Допускается устанавливать настенные изделия (при соответствующем закреплении или фиксации вспомогательными средствами) способом, указанным для изделий напольного исполнения (см. 6.5.1), при условии, что предварительными исследованиями подтверждено, что установка изделия по 6.5.1 и 6.5.4 не приведет к существенной разнице в результатах измерений.

6.5.6 Встраиваемые изделия для проведения испытаний устанавливаются в специальных испытательных шкафах, описанных в приложении В, согласно инструкции изготовителя.

Следует соблюдать инструкцию изготовителя в части установки и работы испытуемого изделия. Необходимо придерживаться инструкций производителя по установке и использованию прибора. Лицевая часть изделия (включая дверцу) должна быть заподлицо с лицевой частью испытательного шкафа. Если по инструкции изготовителя монтаж изделия требует наличия панели (плинтуса) на нижней лицевой части прибора, то у испытательного шкафа должна быть такая панель из такого же материала и той же толщины. Высота панели должна соответствовать высоте дверцы изделия.

Между испытуемым изделием и испытательным шкафом не должно быть механической связи, по которой на шкаф могла бы быть передана вибрация.

Если изделие предполагает наличие прокладок, перемычек и других специальных средств из жестких или упругих материалов, заполняющих пространство между изделием и конструкцией, в которое оно встраивается, то при испытаниях эти средства также должны быть использованы соответствующим образом. Если эти средства для данного изделия не предусмотрены, то при испытаниях изделия пространство между ним и испытательным шкафом должно оставаться пустым.

В левом или правом углу задней стенки испытательного шкафа должен быть небольшой вырез, используемый при необходимости для подачи электропитания и воды, отвода воды и т. п. При этом должно быть предусмотрено уплотнение, не допускающее передачи акустического шума через данный вырез.

При необходимости в испытательном шкафу делают вентиляционные проемы согласно инструкции изготовителя.

Испытательный шкаф с изделием устанавливают согласно 6.5.1, 6.5.3 или 6.5.4. При наличии выступающей дверцы изделия у основания испытательного шкафа должна быть предусмотрена панель, контактирующая со звукоотражающей плоскостью. Ее высота должна быть выбрана таким образом, чтобы панель не мешала открытию дверцы. Следует обратить внимание на то, чтобы панель не служила для передачи шума к испытательному шкафу.

Интегрированные изделия устанавливают таким же способом, как и встраиваемые. Кроме того, у них должна быть установлена дверца максимально допустимого размера в соответствии с инструкцией изготовителя. Материал и толщина дверцы должны быть такими же, как и испытательного шкафа.

7 Измерения уровней звукового давления

7.1 Измерительная поверхность, расположение микрофонов и образцового источника шума при измерениях в свободном звуковом поле со звукоотражающей(ими) плоскостью(ями)

7.1.1 Общие требования к измерительной поверхности и расположению микрофонов — по ГОСТ 31275 (подраздел 6.4). Далее приведены общие рекомендации по выбору измерительной поверхности и расположению микрофонов, имеющиеся в *испытательных кодах по шуму* для отдельных групп изделий. Если в *испытательном коде* не указано иное, то для проведения измерений следует выбирать только один вид измерительной поверхности и один способ размещения микрофонов из двух, рассматриваемых ниже.

7.1.2 Для свободно стоящих изделий в напольном исполнении, включая встраиваемые изделия, измерительной поверхностью является параллелепипед с девятью точками измерений (местами установки микрофонов), как указано в ГОСТ 31275 (пункт 6.4.2) и показано на рисунке 1. Число точек измерений может быть увеличено или уменьшено согласно ГОСТ 31275 (пункты 5.4.6—5.4.8).

Рекомендуемое измерительное расстояние $d = 1$ м.

Для регистрации временной реализации, частотного спектра и аналогичных параметров шума изделия рекомендуется использовать позицию 1 микрофона в схеме с девятью точками измерений.

П р и м е ч а н и е — Если иное не предусмотрено *испытательным кодом по шуму*, то ось x направляют перпендикулярно лицевой поверхности изделия.

7.1.3 Для напольных пристенных изделий и изделий типа барной стойки, устанавливаемых у стены, включая встраиваемые изделия, измерительной поверхностью является параллелепипед с шестью точками измерений (местами установки микрофонов), как указано в ГОСТ 31275 (пункт 6.4.6, раздел В.2) и показано на рисунке 2. Число точек измерений может быть увеличено или уменьшено согласно ГОСТ 31275 (пункты 6.4.6—6.4.8, приложение В).

Рекомендуемое измерительное расстояние $d = 1$ м.

Для регистрации временной истории, частотного спектра и аналогичных параметров шума изделия рекомендуется использовать позицию 1 микрофона в схеме с шестью точками измерений.

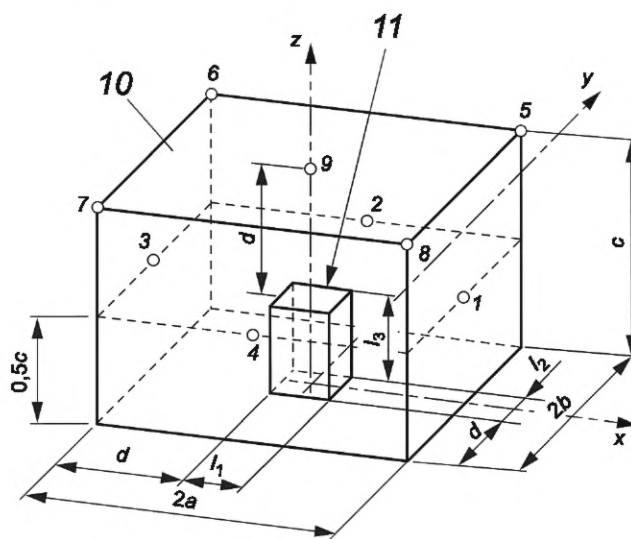
Такая измерительная поверхность может применяться для настенных изделий.

Примечание 1 — Ось x направляют перпендикулярно лицевой поверхности изделия.

Примечание 2 — Если оси x и y лежат в вертикальной звукоотражающей плоскости, то ось x должна быть направлена снизу вверх и лицевая панель изделия направлена перпендикулярно оси z .

Координаты точек измерения:

№	x	y	z
1	a	0	$0,5 \cdot c$
2	0	b	$0,5 \cdot c$
3	$-a$	0	$0,5 \cdot c$
4	0	$-b$	$0,5 \cdot c$
5	a	b	c
6	$-a$	b	c
7	$-a$	$-b$	c
8	a	$-b$	c
9	0	0	c



Площадь измерительной поверхности:

$$S = 2(2 \cdot b \cdot c + 2 \cdot a \cdot c + 2 \cdot a \cdot b)$$

10 — измерительная поверхность; 11 — огибающий параллелепипед

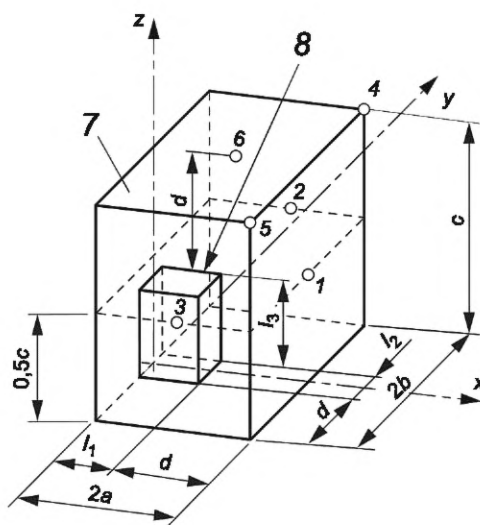
Рисунок 1 — Измерительная поверхность и точки измерений для отдельно стоящих изделий напольного типа

Координаты точек измерения:

№	x	y	z
1	$2 \cdot a$	0	$0,5 \cdot c$
2	a	b	$0,5 \cdot c$
3	a	$-b$	$0,5 \cdot c$
4	$2 \cdot a$	b	c
5	$2 \cdot a$	$-b$	c
6	a	0	c

Площадь измерительной поверхности:

$$S = 2(2 \cdot a \cdot c + 2 \cdot a \cdot b + b \cdot c)$$



7 — измерительная поверхность; 8 — огибающий параллелепипед

Рисунок 2 — Измерительная поверхность и точки измерений для пристенных изделий напольного типа

7.1.4 Для крупных пристенных изделий шкафного типа, включая встраиваемые изделия, высотой более $2d$, но не превышающей $5d$, измерительной поверхностью является параллелепипед с 10 точками измерений (местами установки микрофонов), как показано на рисунке 3. Если проводить измерения в точках под номерами 9 и 10 нецелесообразно по практическим соображениям (например, когда изделие вплотную соприкасается с потолком помещения, где его устанавливают при эксплуатации), то их исключают из рассмотрения. Число точек измерений может быть увеличено или уменьшено согласно ГОСТ 31275 (пункты 6.4.6—6.4.8, приложение В).

Примечание — Если иное не предусмотрено испытательным кодом по шуму, то ось x направляют перпендикулярно лицевой поверхности изделия.

Рекомендуемое измерительное расстояние $d = 1$ м.

Для регистрации временной истории, частотного спектра и аналогичных параметров шума изделия рекомендуется использовать позицию 7 микрофона в схеме с 10 точками измерений.

7.1.5 Для изделий настольного исполнения и встроенных в столешницу, для устройств по уходу за полом и для ручных устройств (закрепляемых с помощью соответствующих приспособлений), у которых размеры огибающего параллелепипеда не превышают 0,7 м и которые в процессе испытаний устанавливают на горизонтальную звукоотражающую плоскость, измерительной поверхностью является полусфера с 10 точками измерений (местами установки микрофонов), как указано в ГОСТ 31275 (пункт 6.4.2, приложение Б) и показано на рисунке 4. Число точек измерений может быть увеличено согласно ГОСТ 31275 (пункты 5.4.6—5.4.8, приложение Б). В особых ситуациях могут быть использованы другое число микрофонов и другие точки измерений при соблюдении требования ГОСТ 31275 (пункт 6.4.7).

Если длина какой-либо грани огибающего параллелепипеда превышает 0,7 м, то используют измерительную поверхность и точки измерений по 7.1.2.

Радиус r полусферической измерительной поверхности должен быть не менее 1,5 м (предпочтительно 2 м).

Примечание — Ось x направляют перпендикулярно лицевой поверхности изделия, если иное не предусмотрено испытательным кодом по шуму. При использовании 10 микрофонов на измерительной поверхности запись временной реализации, позволяющей получать спектр сигнала, рекомендуется вести с микрофона под номером 8.

Координаты точек измерения:

№	x	y	z
1	a	$-b$	$0,25 \cdot c$
2	$2 \cdot a$	0	$0,25 \cdot c$
3	a	b	$0,25 \cdot c$
4	$2 \cdot a$	$-b$	$0,50 \cdot c$
5	$2 \cdot a$	b	$0,50 \cdot c$
6	a	$-b$	$0,75 \cdot c$
7	$2 \cdot a$	0	$0,75 \cdot c$
8	a	b	$0,75 \cdot c$
9	$2 \cdot a$	$-b$	c
10	$2 \cdot a$	b	c

Площадь измерительной поверхности:

$$S = 2(2 \cdot a \cdot c + 2 \cdot a \cdot b + b \cdot c)$$

Для изделий, соприкасающихся с потолком:

$$l_3 = c,$$

точки 9 и 10 исключаются из рассмотрения.

$$S = 2(2 \cdot a \cdot c + b \cdot c)$$

11 — огибающий параллелепипед; 12 — измерительная поверхность

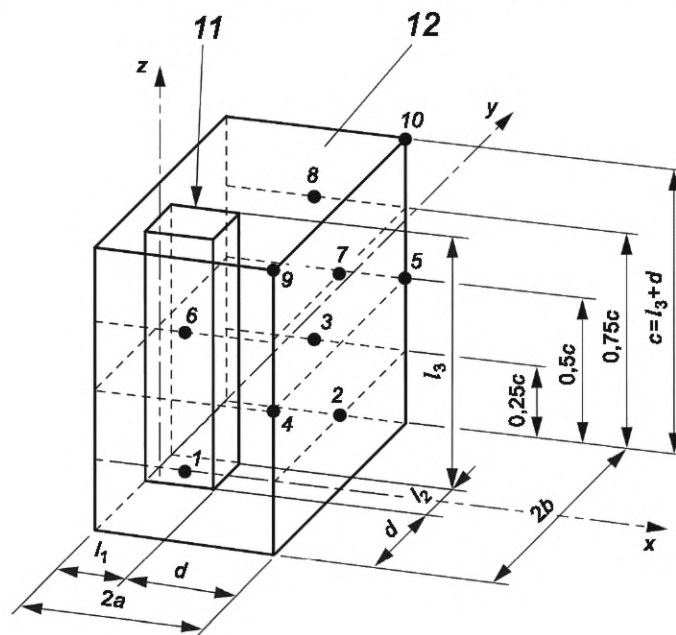
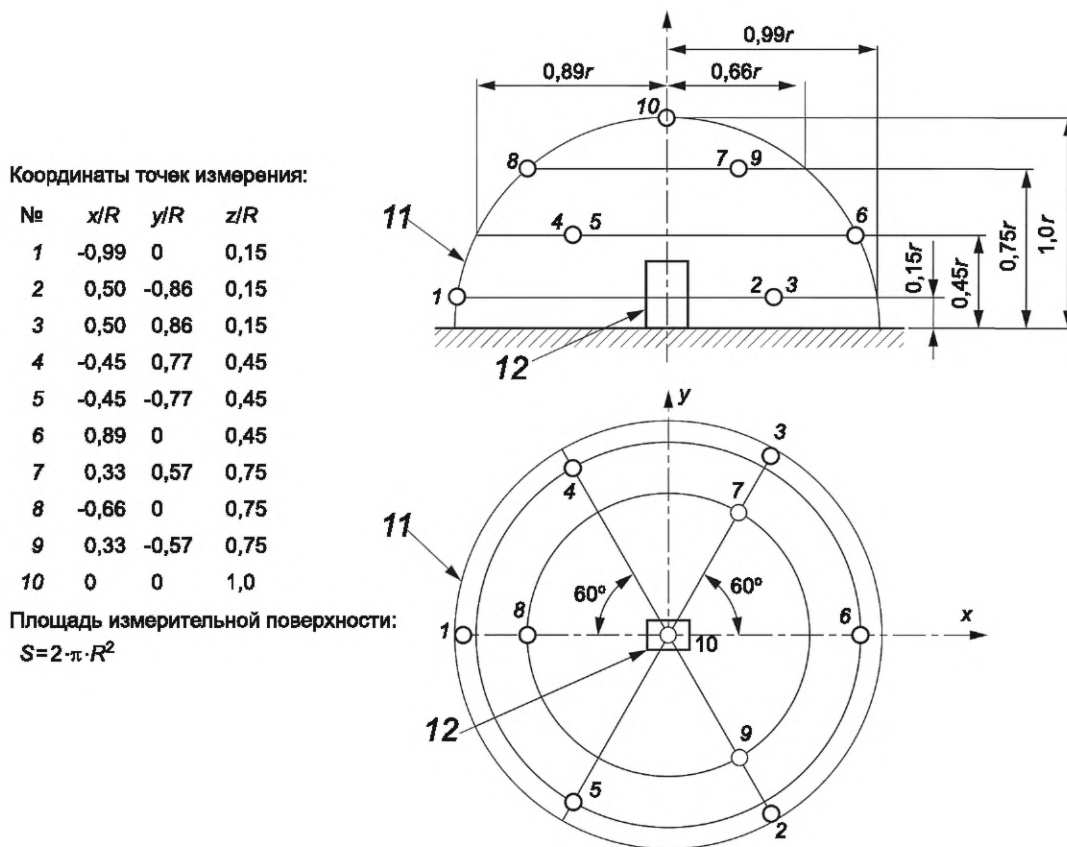


Рисунок 3 — Измерительная поверхность и точки измерений для крупных пристенных изделий



11 — измерительная поверхность; 12 — огибающий параллелепипед

Рисунок 4 — Измерительная поверхность и точки измерений для изделий настольного исполнения, устройств по уходу за полом и ручных устройств

7.1.6 Для пристенных напольных изделий небольших размеров, устанавливаемых у стены (например, чистильщики обуви), у которых длина l_1 и ширина l_3 опорного параллелепипеда не превышают 0,4 м, а высота l_2 не превышает 0,8 м, измерительной поверхностью является четверть сферы с пятью точками измерений (местами установки микрофонов), как указано в ГОСТ 31275 (пункт 6.4.7) и показано на рисунке 5.

При использовании пяти микрофонов на измерительной поверхности запись временной реализации, позволяющей получать спектр сигнала, рекомендуется вести с микрофона под номером 6.

7.1.7 Для изделий, устанавливаемых на специальной стойке или подставке, с высотой геометрического центра огибающего параллелепипеда над уровнем пола, превышающей при нормальном использовании изделия 1,0 м, измерительной поверхностью является параллелепипед с пятью точками измерений (местами установки микрофонов), как показано на рисунке 6. Центр измерительной поверхности совпадает с центром огибающего параллелепипеда. Четыре точки измерений равноудалены друг от друга, расположены в плоскости, проходящей через геометрический центр измерительной поверхности и параллельной звукоотражающей плоскости, и находятся на расстоянии 1 м. Точка 5 находится на расстоянии 1 м над указанной плоскостью. Положения микрофонов указаны в системе координат, где оси x и y лежат в горизонтальной плоскости звукоотражающей плоскости, а ось z им ортогональна.

Как правило, указанного числа точек измерений достаточно, если разность уровней звукового давления для любых двух точек не превышает 5 дБ. В противном случае необходимо проводить измерения в четырех дополнительных точках под номерами от 6 до 9 (см. рисунок 6).

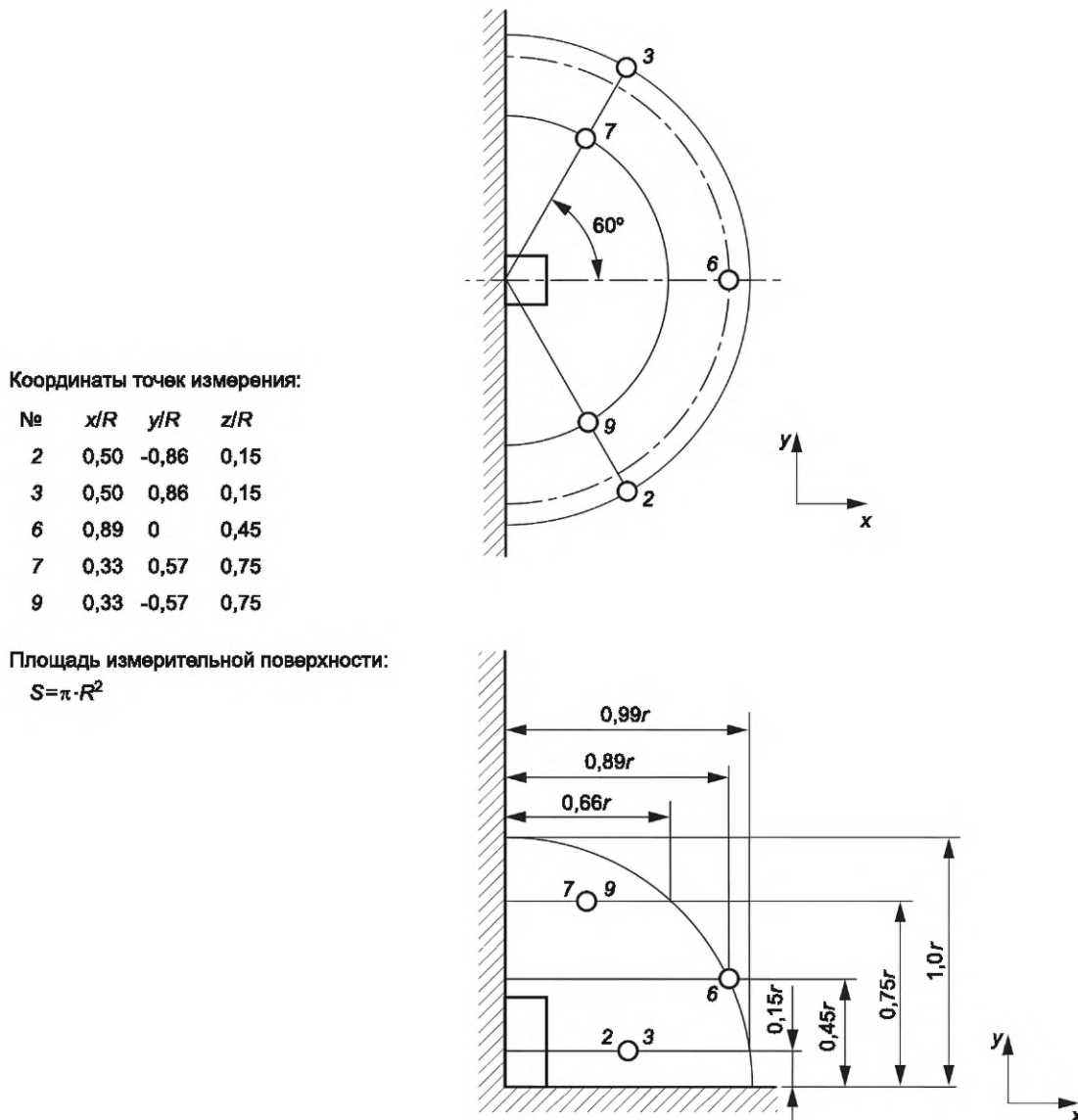


Рисунок 5 — Измерительная поверхность и точки измерений для небольших пристенных напольных изделий

Ось x направляют перпендикулярно лицевой поверхности изделия, если иное не предусмотрено *испытательным кодом по шуму*. Запись временной реализации, позволяющей получить спектр сигнала, рекомендуется вести с микрофона под номером 1.

7.1.8 Если шум испытуемого изделия постоянный, то допускается вместо установки микрофонов в фиксированных точках измерений проводить измерения уровней звукового давления перемещением микрофона по траектории сканирования в соответствии с 7.4.3 и *ГОСТ 31275 (пункт 6.4.10, приложения Б и В)*.

7.1.9 Рекомендации по размещению образцового источника шума приведены в *ГОСТ 31275 (приложение А)*.

Координаты точек измерения:

№	x	y	z
1	a	0	c-1 м
2	0	b	c-1 м
3	-a	0	c-1 м
4	0	-b	c-1 м
5	0	0	c
6	a	b	c
7	-a	b	c
8	-a	-b	c
9	a	-b	c

Площадь измерительной поверхности:

$$S=4(a+b+c-a)$$



c — высота параллелепипеда измерительной поверхности (как правило, равна высоте геометрического центра изделия над звукоотражающей плоскостью с добавлением 1 м), м; 2a — ширина параллелепипеда измерительной поверхности (как правило, равна ширине изделия с добавлением 2 м), м; 2b — длина параллелепипеда измерительной поверхности (как правило, равна максимальному размеру изделия с добавлением 2 м), м

Рисунок 6 — Измерительная поверхность и точки измерений для изделий на стойке (подставке)

7.2 Расположение микрофонов и образцового источника шума при испытаниях в помещении с жесткими стенами

Микрофоны и образцовый источник шума для измерений уровней звуковой мощности изделия устанавливают в соответствии с требованиями ГОСТ 31276 (подраздел 6.2).

Как правило, рекомендуется использовать не менее трех точек измерений.

Согласно ГОСТ 31276 (пункт 6.2.4) испытания в помещении с жесткими стенами в большей степени пригодны для изделий, которые в соответствии со своим назначением не предполагают установки на стене или вплотную к стене. Если испытуемое изделие удалено от стены менее чем на 1 м, то образцовый источник шума располагают не в месте установки источника, а на полу на расстоянии 1 м от стены.

7.3 Расположение микрофонов и образцового источника шума при испытаниях в реверберационной камере

Микрофоны и образцовый источник шума для измерений уровней звуковой мощности изделия устанавливают в соответствии с требованиями ГОСТ 31276 (пункты 6.4.3, 6.4.4).

Как правило, число точек измерений N_m берут равным шести, а число мест расположения испытуемого изделия N_s — одному.

В зависимости от результатов предварительных измерений согласно ГОСТ 31276 (пункт 6.4.3) рекомендация в отношении числа точек измерений и мест расположения изделия может быть изменена.

Так, если согласно результатам предварительных измерений стандартное отклонение S_M превышает 4 дБ, то в целях уменьшения трудоемкости измерений рекомендуется использовать перемещение микрофона по траектории сканирования вместо 12 фиксированных положений микрофонов. Другим вариантом может быть проведение измерений в условиях свободного звукового поля.

Примечание — Зачастую вместо нескольких микрофонов в фиксированных положениях удобнее использовать один, перемещаемый по траектории сканирования согласно ГОСТ 31276 (пункт 6.4.4).

Обычно измерения для образцового источника шума выполняют для той же установки микрофонов и с тем же числом расположений источника, что и при измерениях для испытуемого изделия. Образцовый источник шума располагают на полу таким образом, чтобы центры проекции на пол огибающих параллелепипедов образцового источника шума и испытуемого изделия совпали.

7.4 Проведение измерений

7.4.1 При проведении измерений в условиях свободного звукового поля над звукоотражающей поверхностью необходимо соблюдать требования *ГОСТ 31275 (разделы 4, 5, 7)*, в помещениях с жесткими стенами и в реверберационных камерах — требования *ГОСТ 31276 (раздел 7)*.

В течение типичного периода работы изделия в каждой точке измерений определяют эквивалентный уровень звукового давления. Особенно внимательно следует подойти к заданию периода измерений в тех случаях, когда шум изделия непостоянен во времени.

Если выбран метод сканирования микрофоном, то время интегрирования должно соответствовать прохождению как минимум одной полной траектории согласно *ГОСТ 31276* и как минимум двух полных траекторий согласно *ГОСТ 31275*.

Примечание — Интервал измерений выбирают таким образом, чтобы он был представителен для периода максимального шума изделия.

7.4.2 При измерениях в помещениях с жесткими стенами или в реверберационных камерах с использованием метода сравнения получают и фиксируют:

- эквивалентные уровни звукового давления в октавных полосах частот в каждой точке измерений (или для каждой траектории сканирования) для работающего изделия;
- эквивалентные уровни звукового давления в октавных полосах частот в каждой точке измерений (или для каждой траектории сканирования) для образцового источника шума;
- эквивалентные уровни звукового давления в октавных полосах частот для фонового шума.

7.4.3 При измерениях в условиях свободного звукового поля над звукоотражающей плоскостью или при применении прямого метода для измерений в реверберационных камерах получают и фиксируют:

- эквивалентный уровень звука и эквивалентные уровни звукового давления в октавных или в 1/3-октавных полосах частот для работающего изделия;
- эквивалентный уровень звука и эквивалентные уровни звукового давления в октавных или в 1/3-октавных полосах частот для фонового шума.

7.4.4 Если применяемое средство измерений или испытуемое изделие предполагают присутствие испытателя во время измерений, то он должен находиться на расстоянии не менее 0,5 м от используемого микрофона на противоположной стороне от испытуемого изделия.

8 Расчет уровней звукового давления и звуковой мощности

8.1 Общие положения

При проведении измерений в помещениях с жесткими стенами и в реверберационных камерах необходимо придерживаться процедуры по *ГОСТ 31276 (раздел 8)*, а в условиях свободного поля над плоскостью отражения — по *ГОСТ 31275 (раздел 8)*.

8.2 Поправка на фоновый шум

Если уровни звукового давления для испытуемого изделия L'_p превышают уровни фонового шума L''_p менее чем на 15 дБ (но не менее чем на 6 дБ), то в L'_p следует внести поправку на фоновый шум. Корректированный уровень звукового давления L_p , дБ (относительно опорного звукового давления 20 мкПа), вычисляют по формуле

$$L_p = 10 \lg \left[10^{0,1L'_p} - 10^{0,1L''_p} \right].$$

При проведении измерений в помещениях с жесткими стенами и в реверберационных камерах данную формулу применяют при определении уровня звукового давления для каждой измерительной точки с последующим усреднением по всем измерительным точкам.

При проведении измерений в условиях свободного звукового поля над звукоотражающей плоскостью данную формулу применяют для уровня звукового давления, усредненного по всем измерительным точкам (см. 8.4).

Если уровни звукового давления для испытуемого изделия превышают уровни фонового шума более чем на 15 дБ, то поправку на фоновый шум не вносят.

Даже если результаты измерений недостоверны для одной или нескольких октавных полос (разность между уровнями звукового давления для изделия и фонового шума менее 6 дБ), их можно использовать для расчета уровня звука L_{pA} при условии, что разность в уровнях звука для изделия и фонового шума более 6 дБ.

Если установлено, что критерий для фонового шума выполняется и фоновый шум в испытательном помещении во время измерений был меньше или равен указанному в ГОСТ 31275 (пункт 7.4) для всех полос в диапазоне измерений, измерения могут считаться соответствующими требованиям к фоновому шуму даже в том случае, когда критерий 6 дБ удовлетворяется не для всех частотных полос. Полагают, что в этих частотных полосах источник излучает слабый или не способный быть измеренным шум и зарегистрированные данные соответствуют верхней границе уровней звуковой мощности в этих полосах.

Если критерий 6 дБ не соблюден и абсолютный критерий для фонового шума не выполнен, то точность результатов измерений считают низкой. В этом случае для измерений, выполненных в помещении с жесткими стенами или в реверберационной камере, поправку не используют, а для измерений в свободном звуковом поле над звукоотражающей плоскостью применяют максимальную коррекцию 1,3 дБ. Тем не менее даже результаты низкой точности рекомендуется фиксировать, поскольку их можно использовать для оценки сверху уровня звуковой мощности испытуемого изделия. В тексте протокола испытаний, на прилагаемых таблицах и графиках должно быть указано, какие данные получены с превышением допустимого уровня фонового шума.

8.3 Поправка на свойства испытательного пространства

При измерениях в условиях свободного звукового поля над звукоотражающей плоскостью применяют поправку на свойства испытательного пространства K_2 по ГОСТ 31275 (приложение А) к уровню звукового давления, усредненному по измерительной поверхности ГОСТ 31275 (пункт 8.5).

Поправку на свойства испытательного пространства полагают равной нулю, если измерения выполнены в полузаглушенной камере по [3].

8.4 Расчет уровня звукового давления, усредненного по измерительной поверхности

При определении среднего уровня звука или среднего уровня звукового давления в октавной полосе частот L_{pm} , дБ (относительно опорного значения 20 мкПа), усреднение выполняют по всем точкам измерений (положениям микрофонов) по формуле

$$L_{pm} = 10 \lg \left[\frac{1}{N} \sum_{i=1}^N 10^{0,1L_{pi}} \right],$$

где L_{pi} — уровень звукового давления в i -й точке измерений, дБ (относительно опорного значения 20 мкПа);

N — число точек измерений.

Если в условиях реверберационного поля измерения проводят при нескольких положениях испытуемого изделия, то суммирование выполняют по всем точкам измерений и по всем положениям изделия, а N равно числу точек измерений, умноженному на число положений изделия.

8.5 Расчет уровней звуковой мощности при применении метода сравнения

При измерениях в помещении с жесткими стенами или реверберационной камере уровень звуковой мощности испытуемого изделия L_W , дБ (относительно опорного значения 1 кВт), рассчитывают для каждой октавной полосы в диапазоне частот измерений по формуле

$$L_W = L_{W(RSS)} + \left(\overline{L_{p(AT)}} - \overline{L_{p(RSS)}} \right),$$

где $L_{W(RSS)}$ — уровень звуковой мощности образцового источника звука, полученный при его калибровке, дБ (относительно опорной звуковой мощности 1 кВт);

$\overline{L_{p(RSS)}}$ — усредненный (энергетически) по точкам измерений или траектории микрофона уровень звукового давления образцового источника шума, полученный при испытаниях, дБ (относительно опорного звукового давления 20 мкПа);

$\overline{L_{p(AT)}}$ — усредненный (энергетически) по точкам измерений или траектории микрофона уровень звукового давления испытуемого изделия, дБ (относительно опорного звукового давления 20 мкПа).

Далее скорректированный по А уровень звуковой мощности для испытуемого изделия L_{WA} , дБ (относительно опорного значения 1 пкВт), рассчитывают по формуле

$$L_{WA} = 10 \lg \left[\sum_j 10^{0,1(L_{Wj} + A_j)} \right],$$

где L_{Wj} — уровень звуковой мощности в j -й октавной полосе, дБ (относительно опорного значения 1 пкВт);

A_j — значение функции частотной коррекции А для среднегеометрической частоты j -й октавной полосы, как указано в ГОСТ 31276 (таблица 7).

8.6 Расчет уровней звуковой мощности при измерениях в условиях свободного звукового поля над звукоотражающей плоскостью

Уровень звуковой мощности испытуемого изделия L_W , дБ (относительно опорной звуковой мощности 1 пкВт), рассчитывают по полученному в соответствии с 8.4 значению усредненного по измерительной поверхности уровня звукового давления с внесенными в него поправками на фоновый шум K_1 и коррекцию на свойства испытательного пространства K_2 (см. 8.2 и 8.3 соответственно) и известному значению площади измерительной поверхности S по формуле

$$L_W = L_{pmc} + 10 \lg \left(\frac{S}{S_0} \right),$$

где L_{pmc} — усредненный по измерительной поверхности уровень звука или уровень звукового давления в октавной полосе (см. 8.4) после внесения поправок на фоновый шум и условия испытательного пространства, дБ (относительно опорного звукового давления 20 мкПа);

S — площадь измерительной поверхности, м²;

$S_0 = 1 \text{ м}^2$.

8.7 Расчет скорректированного по А уровня звуковой мощности при применении прямого метода в реверберационной камере

Скорректированный по А уровень звуковой мощности для испытуемого изделия L_{WA} , дБ (относительно опорной звуковой мощности 1 пкВт), рассчитывают по полученному в соответствии с 8.4 значению усредненного по измерительной поверхности уровня звука и известным характеристикам реверберационной камеры по формуле

$$L_{WA} = L_{pmA} - \left(10 \lg \left(\frac{T_N}{T_0} \right) + 10 \lg \left(\frac{V}{V_0} \right) - 13 \right),$$

где L_{pmA} — усредненный по измерительной поверхности уровень звука (см. 8.4), дБ (относительно опорного значения 20 мкПа);

T_N — номинальное время реверберации реверберационной камеры, с;

$T_0 = 1 \text{ с}$;

V — объем реверберационной камеры, м³;

$V_0 = 1 \text{ м}^3$.

9 Регистрируемая информация

9.1 Общие сведения

9.1.1 Наименование и адрес лаборатории, в которой проведены измерения.

9.1.2 Кодовый номер и дата проведения измерений.

9.1.3 Наименование и адрес компании, организации или частного лица, заказавшего измерение.

9.1.4 Цель измерений.

9.1.5 Указание на соответствие испытаний требованиям настоящего стандарта и соответствующего *испытательного кода по шуму*.

9.2 Описание испытуемого прибора

9.2.1 Категория изделия (например, пылесос, стиральная машина).

9.2.2 Конструктивные характеристики изделия (например, напольные, в настольном исполнении, ручные устройства).

9.2.3 Изготовитель или поставщик, торговая марка.

9.2.4 Модель или назначение (наименование изделия).

9.2.5 Заводской номер, дата изготовления.

9.2.6 Номинальные характеристики (данные с маркировки изделия), например: напряжение, производительность, давление воды в системе водоснабжения и др.

9.2.7 Источник электропитания и характеристики двигателя (например, питание от сети или от аккумуляторной батареи, асинхронный электродвигатель, коллекторный электродвигатель, частота вращения двигателя).

9.2.8 Поставляемые и/или заявленные комплектующие и вспомогательные приспособления.

9.3 Метод измерений

9.3.1 Прямой метод и/или метод сравнения.

9.3.2 Применяемый базовый стандарт на метод измерений.

9.4 Испытательное пространство

9.4.1 Испытательное пространство (помещение с жесткими стенами, реверберационная камера, свободное звуковое поле над звукоотражающей плоскостью).

9.4.2 Вид помещения для испытаний (например, полузаглушенная акустическая камера, открытая площадка, обычное подготовленное или неподготовленное помещение, реверберационная камера, специальное помещение с жесткими стенами).

9.4.3 Внутренние размеры и объем помещения.

9.4.4 Акустическая отделка поверхностей.

9.4.5 Данные о пригодности помещения, применяемые методы и результаты аттестации.

9.5 Средства измерений

9.5.1 Средства измерений для определения акустических характеристик: наименование, тип, заводской номер, класс точности, изготовитель оборудования и вспомогательных устройств, дата последней калибровки (поверки).

9.5.2 Образцовый источник шума с данными о калибровке и изготовителе.

Пр и м е ч а н и е — Сроки калибровки в соответствии с [5].

9.5.3 Средства измерений параметров окружающей среды: наименование, тип, заводской номер, класс точности, изготовитель (при наличии соответствующих данных).

9.5.4 Средства измерений функциональных характеристик испытуемого изделия: наименование, тип, заводской номер, класс точности, изготовитель (при наличии соответствующих данных).

9.6 Оснащение оборудованием и предварительная подготовка изделия

9.6.1 Оборудование, вспомогательные устройства и комплектующие, выбранные для проведения измерений.

9.6.2 Процедура и период приработки.

9.6.3 Процедура и период стабилизации.

9.7 Энерго-, водоснабжение и т. п.

9.7.1 Сеть постоянного или переменного тока с допустимыми отклонениями напряжения, частота переменного тока.

9.7.2 Тип и емкость аккумулятора, полная или частичная зарядка.

9.7.3 Система водоснабжения, давление и температура с допусками.

9.7.4 Другие источники питания и их характеристики.

9.8 Условия окружающей среды

9.8.1 Температура.

9.8.2 Относительная влажность.

9.8.3 Атмосферное давление.

9.9 Режим работы изделия во время испытаний

9.9.1 Холостой ход или работа под нагрузкой, вид загрузки (*стандартный испытательный материал, продукты, изделия и т. п.*).

9.9.2 Характеристики выполняемых операций (например, периоды, циклы, частота вращения двигателя, положение элементов управления).

9.9.3 Описание периодов или циклов, используемых для измерений.

9.10 Расположение и установка испытываемого изделия

9.10.1 Описание расположения испытываемого изделия и образцового источника шума в испытательном пространстве (например, расстояние от пола и стен) с приведением чертежа (при необходимости).

9.10.2 Описание способа установки испытываемого изделия (например, устройств крепления, встроенных шкафов, упругих опор, пола).

9.11 Расположение микрофонов

9.11.1 Описание расположений микрофонов (например, число микрофонов, их координаты, расстояние между точками измерений, радиус измерительной полусферы, площадь измерительной поверхности).

9.11.2 Описание положения микрофонов в испытательном пространстве (например, расстояние до границ испытательного пространства).

9.11.3 Угол падения звуковой волны и ориентация микрофона по отношению к источнику.

9.11.4 Способ применения микрофонов в процессе испытаний (установка по одному микрофону в каждой точке измерений, поочередные измерения одним микрофоном в разных точках, сканирование микрофоном и метод сканирования).

9.11.5 Дополнительные приспособления для микрофонов (например, ветрозащитный экран и вводимая для него поправка).

9.12 Данные измерений

9.12.1 Полученные значения уровней звукового давления в октавных или в 1/3-октавных полосах частот и уровня звука для каждой точки измерений при каждой выбранной нагрузке и режиме работы испытываемого изделия с указанием периодов или циклов измерений.

9.12.2 Полученные значения уровней звукового давления в октавных или в 1/3-октавных полосах частот в каждой точке измерений при использовании образцового источника шума.

9.12.3 Полученные значения уровней звукового давления в октавных или в 1/3-октавных полосах частот и уровня звука фонового шума для каждой точки измерений до и после проведения каждой серии измерений для испытываемого изделия.

9.12.4 Поправки, внесенные в результаты измерений для испытываемого изделия и образцового источника шума (на фоновый шум, испытательное пространство, способ установки микрофона).

9.12.5 Полученные временные реализации (предпочтительно в виде зависимости уровней звука от времени) при выбранных нагрузках и режимах работы изделия для разных периодов и циклов измерений.

9.12.6 Полученные частотные спектры.

9.12.7 Субъективные замечания испытателя в отношении наблюдаемого шума.

9.13 Расчетное звуковое давление и уровни звуковой мощности

Приводят в соответствии с разделом 8.

9.14 Составление протокола испытаний

В протокол испытаний заносят зарегистрированную в соответствии с настоящим разделом информацию, которая *для изделий конкретного вида* может быть дополнена сведениями, необходимыми для выполнения испытаний в целях подтверждения соответствия согласно [1] и [4].

10 Протокол испытаний

10.1 Приводят общие сведения в соответствии с 9.1.

10.2 Испытуемый прибор

10.2.1 Категория изделия (см. 9.2.1).

10.2.2 Конструктивные характеристики (см. 9.2.2).

10.2.3 Изготовитель, поставщик, торговая марка (см. 9.2.3).

10.2.4 Модель или тип, назначение (см. 9.2.4).

10.2.5 Заводской номер, дата изготовления (см. 9.2.5).

10.2.6 Номинальные характеристики изделия (см. 9.2.6).

10.2.7 Источник питания (см. 9.2.7).

10.2.8 Дополнительные приспособления и комплектующие (см. 9.2.8).

10.3 Условия испытаний прибора

10.3.1 Выбранные приспособления и комплектующие (см. 9.6.1).

10.3.2 Питание от сети (см. 9.7.1).

10.3.3 Питание от аккумуляторной батареи (см. 9.7.2).

10.3.4 Водоснабжение (см. 9.7.3).

10.3.5 Другие источники питания (см. 9.7.4).

10.3.6 Температура (см. 9.8.1).

10.3.7 Относительная влажность (см. 9.8.2).

10.3.8 Атмосферное давление (см. 9.8.3).

10.3.9 Приложенная нагрузка (см. 9.9.1).

10.3.10 Режимы работы (см. 9.9.2).

10.3.11 Периоды, циклы (см. 9.9.3).

10.3.12 Расположение в испытательном пространстве (см. 9.10.1).

10.3.13 Установка (см. 9.10.2).

10.4 Акустические данные

10.4.1 Прямой метод или метод сравнения (см. 9.3.1).

10.4.2 Базовые стандарты (см. 9.3.2).

10.4.3 Образцовый источник шума (см. 9.5.2).

10.4.4 Испытательное пространство (см. 9.4.1).

10.4.5 Расположение микрофонов (см. 9.11.1).

10.4.6 Процедура сканирования (см. 9.11.4).

10.4.7 Полученные уровни звукового давления изделия (см. 9.12.1).

10.4.8 Полученные уровни звукового давления образцового источника шума (см. 9.12.2).

10.4.9 Внесенные поправки (см. 9.12.4).

10.4.10 Временные реализации для разных режимов работы (см. 9.12.5).

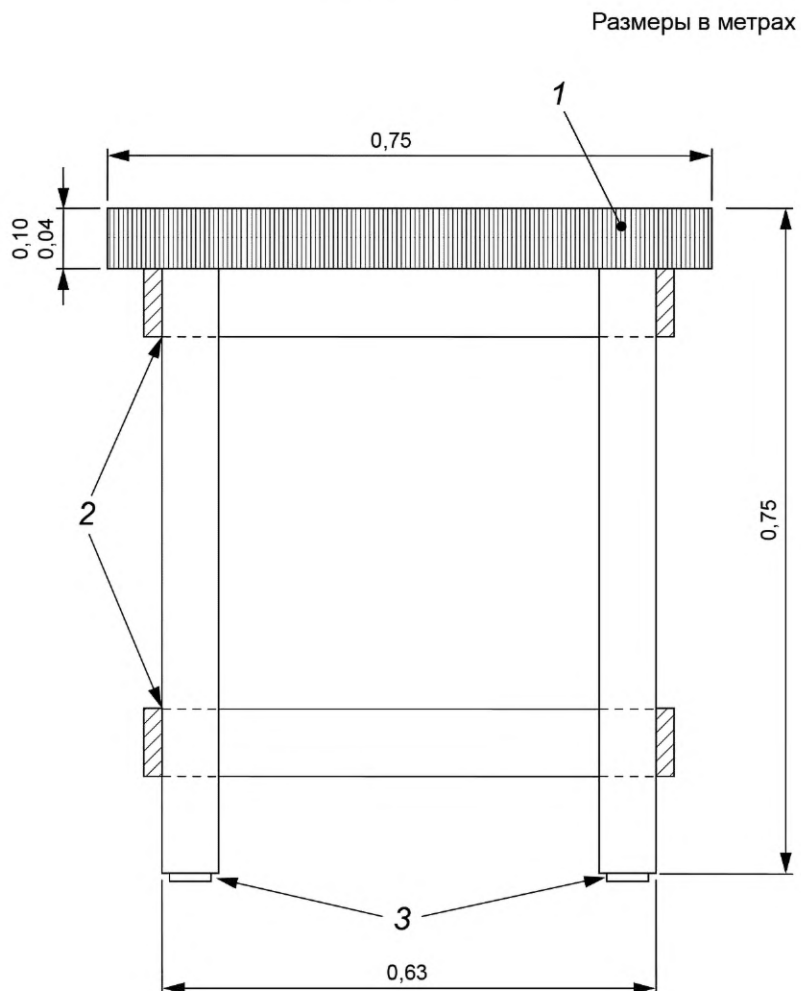
10.4.11 Частотные спектры (см. 9.12.6).

10.4.12 Рассчитанные уровни звуковой мощности (см. 9.13).

Приложение А
(обязательное)

Стол для испытаний

Конструкция специального испытательного стола показана на рисунке А.1. Верхняя поверхность стола должна быть изготовлена из многослойной фанеры толщиной 0,10 м. Площадь поверхности стола должна быть не менее 0,5 м², а ее длина — не менее 0,7 м. Высота стола — 0,75 м.



1 — поверхность из многослойной фанеры; 2 — ножки и поперечины, склеенные и скрепленные резьбовыми соединениями; 3 — изолирующие прокладки

Рисунок А.1 — Пример стола для испытаний

**Приложение В
(обязательное)**

Испытательный шкаф

Испытательный шкаф показан на рисунке В.1.

Внутренние размеры шкафа (см. рисунок В.1) — высоту h , мм, ширину w , мм, и глубину d , мм, — определяют через номинальные высоту h_n , мм, ширину w_n , мм, и глубину d_n , мм (которые, в свою очередь, зависят от размеров монтажного проема, заданных изготовителем для данного изделия), по формулам:

$$h = h_n + (3 \pm 1),$$

$$w = w_n + (5 \pm 1),$$

$$d = d_n + (35 \pm 15).$$

Если изготовителем для h_n , w_n и d_n указаны диапазоны значений, то берут наименьшие значения из этих диапазонов.

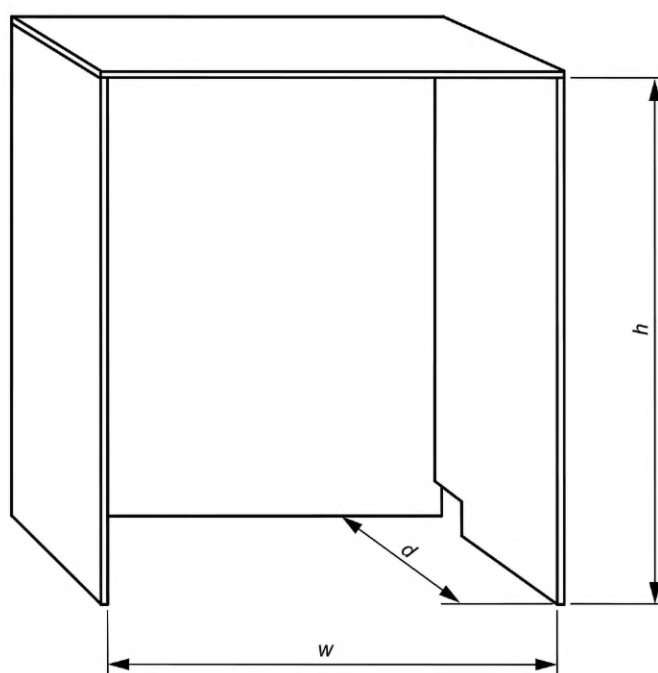


Рисунок В.1 — Испытательный шкаф

Если рассчитанное значение d окажется менее 550 мм, то берут $d = 500$ мм.

Примечание — Увеличение внутренних размеров шкафа по сравнению с номинальными размерами монтажного отверстия, указанными изготовителем, дает возможность персоналу испытательной лаборатории поместить изделие в центр шкафа без контакта с ним.

Шкаф должен быть изготовлен из необработанной древесно-стружечной плиты или необработанной многослойной фанеры толщиной (19 ± 1) мм с плотностью материала от 600 до 750 кг/м³.

Приложение С
(рекомендуемое)

**Руководство по проектированию испытательных помещений,
обеспечивающих условия существенно свободного звукового поля**

Внутренний объем и размеры испытательного помещения, предназначенного для создания условий свободного звукового поля, зависят от размера и формы измерительной поверхности, используемой при испытаниях. Минимальное расстояние от измерительной поверхности до звукопоглощающих поверхностей испытательного помещения — 0,9 м.

Поверхность пола должна быть твердой, ровной и плоской. Средний коэффициент звукопоглощения пола не должен превышать 0,06 в диапазоне частот, включающего в себя октавные полосы со среднегеометрическими частотами от 100 до 10 000 Гц. Как правило, пол из покрашенного наливного бетона, асфальта или керамической плитки позволяет соблюсти данное требование. Если этот пол не уложен непосредственно на грунтовую поверхность или не является элементом конструкции здания достаточной толщины, то необходимо следить за тем, чтобы передаваемая на него вибрация не привела к вторичному звукоизлучению.

Пригодность испытательного помещения для испытаний в соответствии с испытательным кодом по шуму существенно зависит от качества акустической отделки стен и потолка этого помещения.

Обычная отделка, состоящая из установленных с небольшим воздушным зазором на стенах и потолке помещения клиньев из звукопоглощающего материала, весьма дорогостоящая, легко повреждается в процессе эксплуатации и сложная в уходе.

Простым решением будет покрытие стен и потолка тремя слоями минеральной ваты (войлока), каждый толщиной не менее 80 мм, но с разной плотностью: плотность первого слоя, контактирующего с поверхностями помещения, — примерно 55 кг/м³, второго — 33 кг/м³, а третьего (формирующего внутренние границы испытательного помещения) — примерно 23 кг/м³.

Эти три слоя прикрепляют к стенам и потолку сеткой из оцинкованной стальной проволоки диаметром приблизительно 1 мм с размером ячейки приблизительно 50 мм.

Такое покрытие не требует значительных затрат, не вызывает затруднений по уходу, а риск его повреждения невелик.

Приложение ДА
(справочное)

**Сведения о соответствии ссылочных межгосударственных стандартов
международным стандартам, использованным в качестве ссылочных
в примененном международном стандарте**

Таблица ДА.1

Обозначение ссылочного межгосударственного стандарта	Степень соответствия	Обозначение и наименование ссылочного международного стандарта
ГОСТ 17168—82	NEQ	IEC 61260-1:2014 «Электроакустика. Фильтры полосовые октавные и на доли октавы. Часть 1. Технические требования»
ГОСТ 17187—2010 (IEC 61672-1:2002)	NEQ	IEC 61672-1:2013 «Электроакустика. Шумомеры. Часть 1. Технические требования»
ГОСТ 30457—97 (ISO 9614-1—93)	MOD	ISO 9614-1:1993 «Акустика. Определение уровней звуковой мощности источников шума по интенсивности звука. Часть 1. Измерение в дискретных точках»
ГОСТ 30457.3—2006 (ISO 9614-3:2002)	MOD	ISO 9614-3:2002 «Акустика. Определение уровней звуковой мощности источников шума по интенсивности звука. Часть 3. Прецизионный метод для измерения сканированием»
ГОСТ 31275—2002 (ISO 3744:1994)	NEQ	ISO 3744:2010 «Акустика. Определение уровней звуковой мощности источников шума по звуковому давлению. Технические методы в существенно свободном звуковом поле над звукоотражающей плоскостью»
ГОСТ 31276—2002 (ISO 3743-1—94, ISO 3743-2—94)	NEQ	ISO 3743-1:2010 «Акустика. Определение уровней звуковой мощности источников шума. Технические методы для малых переносных источников шума в реверберационных полях. Часть 1. Метод сравнения для испытательного помещения с жесткими стенами» ISO 3743-2:2018 «Акустика. Определение уровней звуковой мощности источников шума по звуковому давлению. Технические методы для малых переносных источников шума в реверберационных полях. Часть 2. Методы для специальных реверберационных камер»
<p>Примечание — В настоящей таблице использованы следующие условные обозначения степени соответствия стандартов:</p> <ul style="list-style-type: none"> - MOD — модифицированные стандарты; - NEQ — неэквивалентные стандарты. 		

Библиография

- [1] IEC 60704—3:2019, Household and similar electrical appliances — Test code for the determination of airborne acoustical noise — Part 3: Procedure for determining and verifying declared noise emission values (Приборы электрические бытовые и аналогичного назначения. Испытательный код по шуму. Часть 3. Определение и подтверждение заявляемых шумовых характеристик)
- [2] ISO 3741:2010, Acoustics — Determination of sound power levels and sound energy levels of noise sources using sound pressure — Precision methods for reverberation test rooms (Акустика. Определение уровней звуковой мощности и звуковой энергии источников шума по звуковому давлению. Точные методы для реверберационных камер)
- [3] ISO 3745:2012, Acoustics — Determination of sound power levels and sound energy levels of noise sources using sound pressure — Precision methods for anechoic rooms and hemi-anechoic rooms (Акустика. Определение уровней звуковой мощности и звуковой энергии источников шума по звуковому давлению. Точные методы для заглушенных и полузаглушенных камер)

П р и м е ч а н и е — Рекомендуется применять гармонизированный стандарт ГОСТ ISO 3745—2014 «Акустика. Определение уровней звуковой мощности и звуковой энергии источников шума по звуковому давлению. Точные методы для заглушенных и полузаглушенных камер».

- [4] IEC 60704—2 (all parts), Household and similar electrical appliances — Test code for the determination of airborne acoustical noise (Приборы электрические бытовые и аналогичного назначения. Испытательный код по шуму)
- [5] ISO 6926:2016, Acoustics — Requirements for the performance and calibration of reference sound sources used for the determination of sound power levels (Акустика. Требования к рабочим характеристикам и калибровке образцовых источников шума, используемых для определения уровней звуковой мощности)
- [6] ISO 12001:1996, Acoustics — Noise emitted by machinery and equipment — Rules for the drafting and presentation of a noise test code (Акустика. Шум, излучаемый машинами и оборудованием. Руководство по разработке и представлению испытательных кодов по шуму)
- [7] IEC 60038:2009, IEC standard voltages (Стандартные напряжения МЭК)

П р и м е ч а н и е — Рекомендуется применять гармонизированный стандарт ГОСТ 29322—2014 «Напряжения стандартные».

УДК 621.3.002.5:534.635.462.001.4:006.354

МКС 13.120
97.170

MOD

Ключевые слова: приборы электрические бытовые, испытания, испытательный код по шуму, уровень звукового давления, уровень звуковой мощности

Редактор *И.Р. Шайняк*
Технический редактор *И.Е. Черепкова*
Корректор *С.В. Смирнова*
Компьютерная верстка *Л.А. Круговой*

Сдано в набор 24.08.2022. Подписано в печать 02.09.2022. Формат 60×84%. Гарнитура Ариал.
Усл. печ. л. 3,72. Уч.-изд. л. 3,34.

Подготовлено на основе электронной версии, предоставленной разработчиком стандарта

Создано в единичном исполнении в ФГБУ «РСТ»
для комплектования Федерального информационного фонда стандартов,
117418 Москва, Нахимовский пр-т, д. 31, к. 2.
www.gostinfo.ru info@gostinfo.ru