
МЕЖГОСУДАРСТВЕННЫЙ СОВЕТ ПО СТАНДАРТИЗАЦИИ, МЕТРОЛОГИИ И СЕРТИФИКАЦИИ
(МГС)
INTERSTATE COUNCIL FOR STANDARDIZATION, METROLOGY AND CERTIFICATION
(ISC)

МЕЖГОСУДАРСТВЕННЫЙ
СТАНДАРТ

ГОСТ
6024—
2022

**ИЗДЕЛИЯ ОГНЕУПОРНЫЕ ДИНАСОВЫЕ
И ШАМОТНЫЕ ДЛЯ КЛАДКИ
МАРТЕНОВСКИХ ПЕЧЕЙ**

Форма и размеры

Издание официальное

Москва
Российский институт стандартизации
2022

Предисловие

Цели, основные принципы и общие правила проведения работ по межгосударственной стандартизации установлены ГОСТ 1.0 «Межгосударственная система стандартизации. Основные положения» и ГОСТ 1.2 «Межгосударственная система стандартизации. Стандарты межгосударственные, правила и рекомендации по межгосударственной стандартизации. Правила разработки, принятия, обновления и отмены»

Сведения о стандарте

1 РАЗРАБОТАН Обществом с ограниченной ответственностью «Научно-технический центр «Огнеупоры» (ООО «НТЦ «Огнеупоры»)

2 ВНЕСЕН Межгосударственным техническим комитетом по стандартизации МТК 9 «Огнеупоры»

3 ПРИНЯТ Межгосударственным советом по стандартизации, метрологии и сертификации (протокол от 14 июля 2022 г. № 61)

За принятие проголосовали:

Краткое наименование страны по МК (ИСО 3166) 004—97	Код страны по МК (ИСО 3166) 004—97	Сокращенное наименование национального органа по стандартизации
Армения	AM	ЗАО «Национальный орган по стандартизации и метрологии» Республики Армения
Беларусь	BY	Госстандарт Республики Беларусь
Киргизия	KG	Кыргызстандарт
Россия	RU	Росстандарт
Узбекистан	UZ	Узстандарт

4 Приказом Федерального агентства по техническому регулированию и метрологии от 29 августа 2022 г. № 828-ст межгосударственный стандарт ГОСТ 6024—2022 введен в действие в качестве национального стандарта Российской Федерации с 1 марта 2023 г.

5 ВЗАМЕН ГОСТ 6024—75 (ИСО 5019-3—84)

Информация о введении в действие (прекращении действия) настоящего стандарта и изменений к нему на территории указанных выше государств публикуется в указателях национальных стандартов, издаваемых в этих государствах, а также в сети Интернет на сайтах соответствующих национальных органов по стандартизации.

В случае пересмотра, изменения или отмены настоящего стандарта соответствующая информация будет опубликована на официальном интернет-сайте Межгосударственного совета по стандартизации, метрологии и сертификации в каталоге «Межгосударственные стандарты»

© Оформление. ФГБУ «РСТ», 2022



В Российской Федерации настоящий стандарт не может быть полностью или частично воспроизведен, тиражирован и распространен в качестве официального издания без разрешения Федерального агентства по техническому регулированию и метрологии

ИЗДЕЛИЯ ОГНЕУПОРНЫЕ ДИНАСОВЫЕ И ШАМОТНЫЕ ДЛЯ КЛАДКИ МАРТЕНОВСКИХ ПЕЧЕЙ**Форма и размеры**

Refractory silica and fireclay articles for the open hearth brickwork.
Form and dimensions

Дата введения — 2023—03—01

1 Область применения

Настоящий стандарт устанавливает форму и размеры динасовых и шамотных огнеупорных изделий (далее — изделия), предназначенных для кладки мартеновских печей.

2 Нормативные ссылки

В настоящем стандарте использованы нормативные ссылки на следующие межгосударственные стандарты:

ГОСТ 390 Изделия огнеупорные шамотные и полукислые общего назначения. Технические условия

ГОСТ 4157 Изделия огнеупорные динасовые. Технические условия

ГОСТ 8691 Изделия огнеупорные общего назначения. Форма и размеры

ГОСТ 28874 Огнеупоры. Классификация

Примечание — При пользовании настоящим стандартом целесообразно проверить действие ссылочных стандартов и классификаторов на официальном интернет-сайте Межгосударственного совета по стандартизации, метрологии и сертификации (www.easc.by) или по указателям национальных стандартов, издаваемым в государствах, указанных в предисловии, или на официальных сайтах соответствующих национальных органов по стандартизации. Если на документ дана недатированная ссылка, то следует использовать документ, действующий на текущий момент, с учетом всех внесенных в него изменений. Если заменен ссылочный документ, на который дана датированная ссылка, то следует использовать указанную версию этого документа. Если после принятия настоящего стандарта в ссылочный документ, на который дана датированная ссылка, внесено изменение, затрагивающее положение, на которое дана ссылка, то это положение применяется без учета данного изменения. Если ссылочный документ отменен без замены, то положение, в котором дана ссылка на него, применяется в части, не затрагивающей эту ссылку.

3 Термины и определения

В настоящем стандарте применены термины по ГОСТ 28874, ГОСТ 8691.

4 Марки

4.1 Огнеупорные изделия изготавливают по ГОСТ 390 и ГОСТ 4157 марок, указанных в таблице 1. При изготовлении изделий по ГОСТ 390 маркировку дополняют буквой «М».

Таблица 1

Марка изделия	Наименование и характеристика марки
ДМ	Динасовые изделия для кладки мартеновских печей
ДМС	Динасовые изделия для кладки сводов мартеновских печей
ШАКМ	Шамотные изделия с температурой применения не выше 1400 °С для кладки мартеновских печей
ШАМ-I, ШБМ-I	Шамотные изделия с температурой применения не выше 1350 °С для кладки мартеновских печей I подгруппы
ШАМ-II, ШБМ-II	Шамотные изделия с температурой применения не выше 1350 °С для кладки мартеновских печей II подгруппы
ШВМ-I	Шамотные изделия с температурой применения не выше 1250 °С для кладки мартеновских печей I подгруппы

4.2 Огнеупорные изделия по физико-химическим показателям и показателям внешнего вида должны соответствовать:

- динасовые — ГОСТ 4157;
- шамотные — ГОСТ 390.

5 Форма и размеры

5.1 Форма и размеры изделий должны соответствовать указанным на рисунках 1—11 и в таблицах 2—12. Пределы допускаемых отклонений размеров устанавливают по соглашению сторон, рекомендуемые — по ГОСТ 390 и ГОСТ 4157.

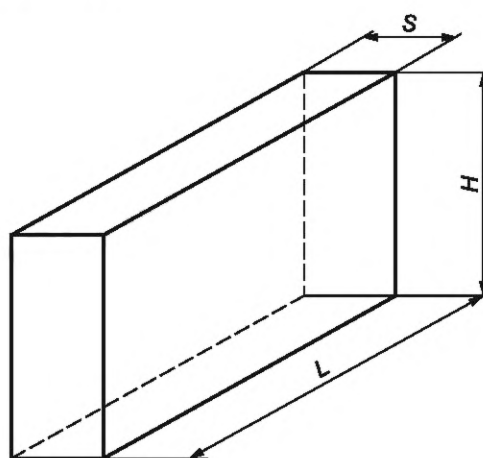


Рисунок 1 — Прямой кирпич

Таблица 2 — Размеры прямого кирпича

Размеры в миллиметрах

Номер изделия	<i>L</i>	<i>H</i>	<i>S</i>
1	230	150	50
2	230	150	75
3	300	150	50
4	300	150	75
5	345	150	65

Окончание таблицы 2

Размеры в миллиметрах

Номер изделия	L	H	S
6	350	150	50
7	360	150	65
8	370	150	50
9	380	150	75
10	410	150	65
11	460	150	65
12	460	150	75
13	460	150	90
14	520	170	80
15	540	150	90

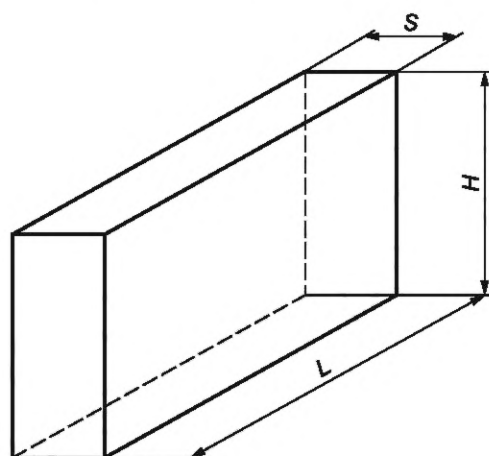


Рисунок 2 — Прямоугольный насадочный кирпич для регенераторов

Таблица 3 — Размеры прямоугольного насадочного кирпича для регенераторов

Размеры в миллиметрах

Номер изделия	L	H	S
1а	230	114	64
2а	230	114	76
3а	300	150	64
4а	300	150	76
5а	345	114	64
6а	345	114	76

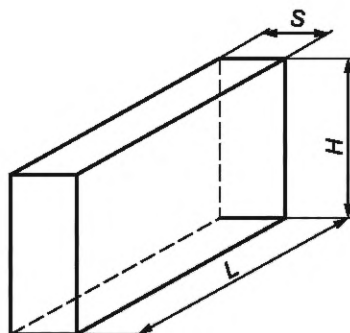
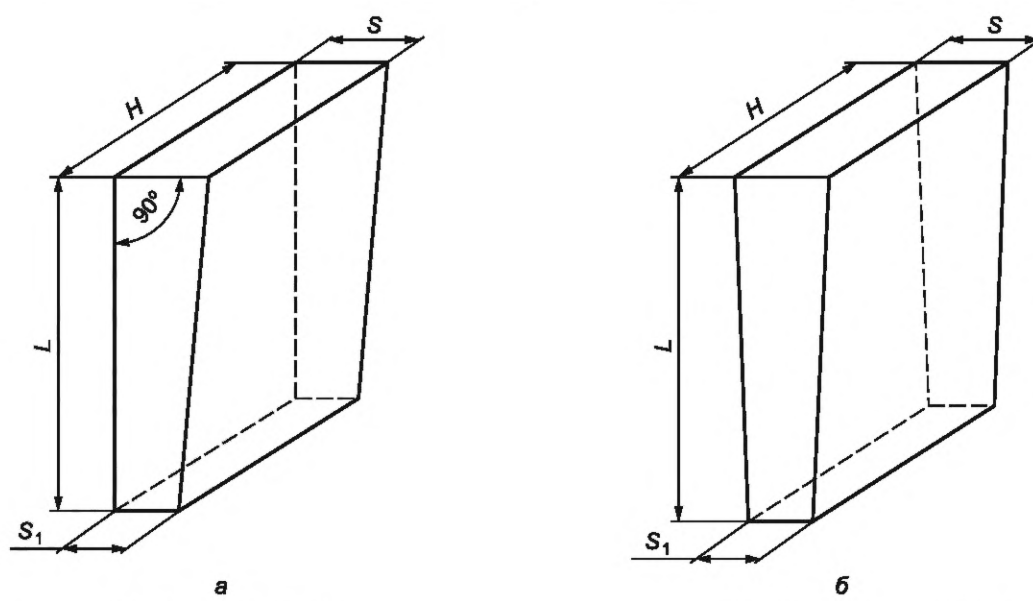


Рисунок 3 — Прямой полуторный кирпич

Таблица 4 — Размеры прямого полуторного кирпича

Размеры в миллиметрах

Номер изделия	L	H	S
16	380	225	75
17	460	225	75
18	460	225	90



а — односторонний торцовый клин

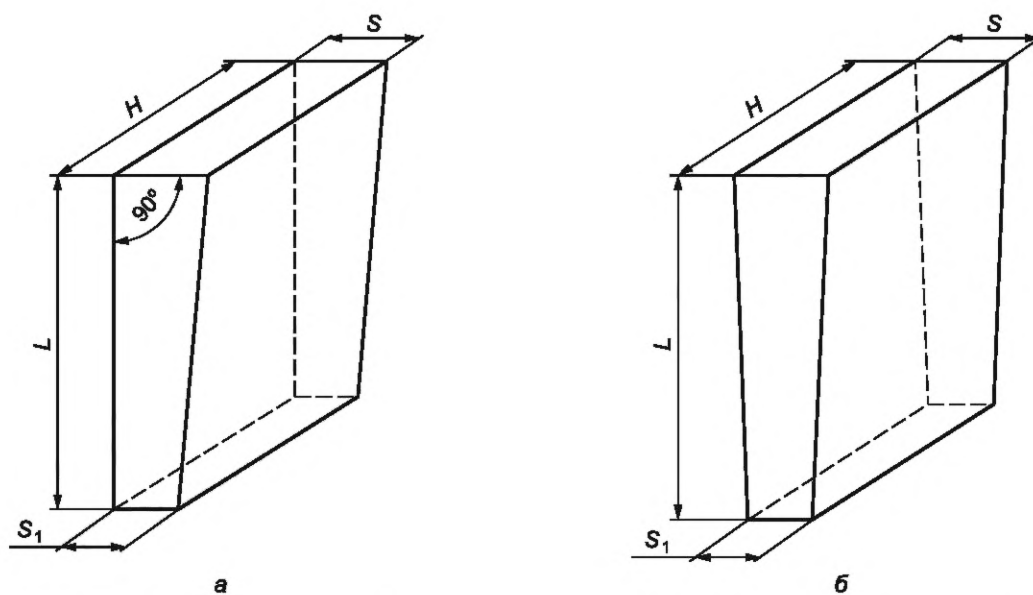
б — двусторонний торцовый клин

Рисунок 4 — Торцовый клин

Таблица 5 — Размеры торцового (двустороннего и одностороннего) клина

Размеры в миллиметрах

Номер изделия	L	H	S	S_1
19	300	150	75	68
20	380	150	75	67
21	460	150	78	70
22	460	150	88	80
23	540	150	90	80



а — односторонний полуторный торцовый клин

б — двусторонний полуторный торцовый клин

Рисунок 5 — Полуторный торцовый клин

Таблица 6 — Размеры полуторного торцового (двустороннего и одностороннего) клина

Размеры в миллиметрах

Номер изделия	L	H	S	S_1
24	300	225	75	68
25	380	225	75	67
26	460	225	78	70
27	460	225	88	80

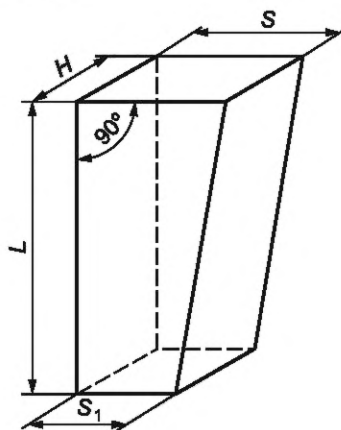


Рисунок 6 — Трапецидальный (односторонний) клин

Таблица 7 — Размеры трапецидального (одностороннего) клина

Размеры в миллиметрах

Номер изделия	L	S	S_1	H
28	300	150	135	65
29	380	100	50	75

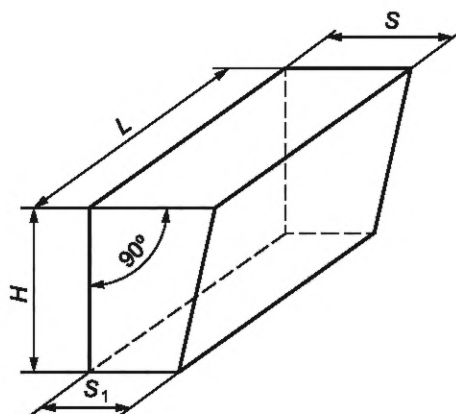


Рисунок 7 — Ребровый (односторонний) клин

Таблица 8 — Размеры ребрового (одностороннего) клина

Размеры в миллиметрах

Номер изделия	L	H	S	S_1
30	230	114	65	50
31	300	150	65	50
32	300	150	65	55

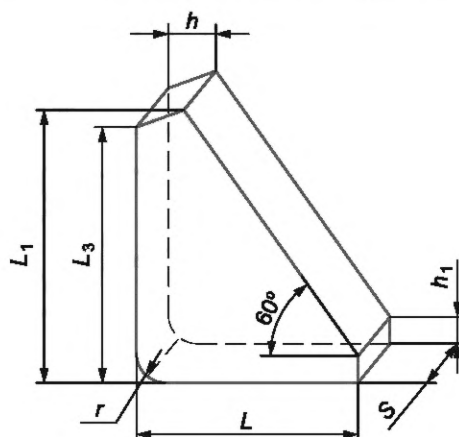


Рисунок 8 — Пятовый кирпич

Таблица 9 — Размеры пятового кирпича

Размеры в миллиметрах

Номер изделия	L	h	L_1	L_3	S	h_1
33	225	75	300	257	75	40
34	265	75	369	326	75	40
35	330	100	438	380	75	40
36	370	100	508	450	75	40

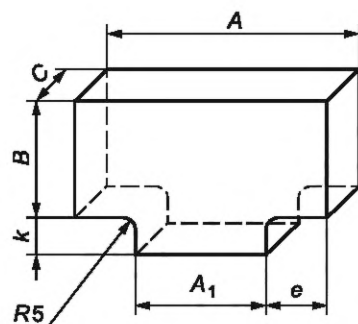


Рисунок 9 — Т-образный насадочный и поднасадочный кирпич

Таблица 10 — Размеры Т-образного насадочного и поднасадочного кирпича

Размеры в миллиметрах

Номер изделия	A	A_1	B	C	e	k
37	230	150	114	50	40	25
38	230	150	114	65	40	25
39	230	150	114	75	40	25
40	230	100	150	75	65	25
41	260	180	114	75	40	73
42	270	196	114	75	37	30
43	270	196	120	75	37	30
44	300	140	150	75	80	25
45	300	220	114	75	40	56
46	330	250	114	75	40	56
47	350	230	114	75	60	56

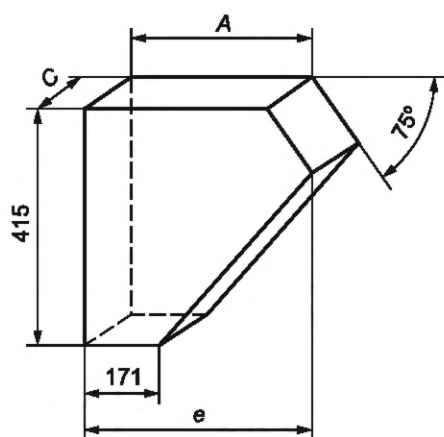


Рисунок 10 — Поднасадочный пятовый кирпич

Таблица 11 — Размеры поднасадочного пятового кирпича

Размеры в миллиметрах

Номер изделия	A	e	C
48	326	400	75
49	326	400	90
50	326	400	114
51	385	459	75
52	385	459	90
53	385	459	114

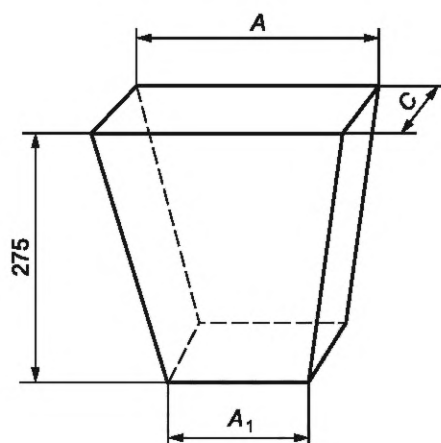


Рисунок 11 — Поднасадочный распорный кирпич

Таблица 12 — Размеры поднасадочного распорного кирпича

Размеры в миллиметрах

Номер изделия	A	A ₁	C
54	284	138	75
55	284	138	90
56	284	138	114
57	520	374	75
58	520	374	90
59	520	374	114

5.2 Расчетная масса и объем изделий не являются браковочным признаком и приведены в приложениях А—Д.

Средняя кажущаяся плотность для расчета массы приведена в приложении Е.

Приложение А
(справочное)

Расчетная масса и объем прямого кирпича

Таблица А.1

Номер изделия	Объем, см ³	Масса, кг, изделий марок			
		ДМ, ДМС	ШАКМ, ШАМ-I	ШАМ-II, ШБМ-I	ШБМ-II, ШВМ-I
1	1725	—	3,6	3,4	3,3
2	2590	—	5,4	5,2	4,9
3	2250	—	4,7	4,5	4,3
4	3375	6,4	7,1	6,7	6,4
5	3364	—	7,1	6,7	6,4
6	2625	—	5,5	5,2	5,0
7	3510	—	7,4	7,0	6,7
8	2775	—	5,8	5,5	5,3
9	4270	8,1	9,0	8,5	8,1
10	3997	—	8,4	8,0	7,6
11	4485	—	9,4	8,9	8,5
12	5175	9,8	10,9	10,3	9,8
13	6200	11,8	—	—	—
14	7072	—	14,8	14,1	13,4
15	7290	13,8	—	—	—
1а	1678	3,2	3,4	3,4	3,2
2а	1993	3,8	4,2	4,0	3,8
3а	2880	5,5	6,0	5,8	5,5
4а	3420	6,5	7,2	6,8	6,5
5а	2517	4,8	5,3	5,0	4,8
6а	2989	5,7	6,3	6,0	5,7

**Приложение Б
(справочное)**

Расчетная масса и объем динасовых изделий

Таблица Б.1

Номер изделия	Объем, см ³	Масса, кг, изделий марки ДМ
Кирпич прямой полуторный		
16	6410	12,2
17	7762	14,7
18	9315	17,7
Клин торцовый (двусторонний и односторонний)		
19	3220	6,1
20	4050	7,7
21	5100	9,7
22	5800	11,0
23	6885	13,1
Клин торцовый полуторный (двусторонний и односторонний)		
24	4830	9,2
25	6070	11,5
26	7660	14,5
27	8690	16,5
Клин трапецидальный (односторонний)		
28	2780	5,3
29	2140	4,1

Приложение В
(справочное)

Расчетная масса и объем ребрового (одностороннего) клина

Таблица В.1

Номер изделия	Объем, см ³	Масса, кг, изделий марок			
		ДМ, ДМС	ШАКМ, ШАМ-I	ШАМ-II, ШБМ-I	ШБМ-II, ШВМ-I
30	1510	—	3,2	3,0	2,9
31	2590	4,9	5,4	5,2	4,9
32	2700	5,1	5,7	5,4	5,1

Приложение Г
(справочное)

Расчетная масса и объем пятового кирпича

Таблица Г.1

Номер изделия	Объем, см ³	Масса, кг, для изделий марки ДМ
33	3480	6,6
34	4870	9,2
35	7190	13,7
36	9160	17,4

**Приложение Д
(справочное)**

Расчетная масса и объем изделий №№ 37—59

Таблица Д.1

Номер изделия	Объем, см ³	Масса, кг, изделий марок		
		ШАКМ, ШАМ-I	ШАМ-II, ШБМ-I	ШБМ-II, ШВМ-I
Т-образный насадочный и поднасадочный кирпич				
37	1498	3,1	3,0	2,8
38	1948	4,1	3,9	3,7
39	2248	4,7	4,5	4,3
40	2775	5,8	5,5	5,3
41	2763	5,8	5,5	5,2
42	2749	5,7	5,5	5,2
43	2871	6,0	5,7	5,4
44	3637	7,6	7,2	6,9
45	3489	7,3	6,9	6,6
46	3871	8,1	7,7	7,3
47	3958	8,3	7,9	7,5
Поднасадочный пятовый кирпич				
48	10490	22,0	21,0	19,9
49	12580	26,4	25,2	23,9
50	15940	33,5	31,9	30,3
51	12224	25,8	24,4	23,2
52	14670	30,8	29,3	27,9
53	17581	36,9	35,2	33,4
Поднасадочный распорный кирпич				
54	4350	9,1	8,7	8,3
55	5220	11,0	10,4	9,9
56	6614	13,9	13,3	12,6
57	9220	19,4	18,4	17,5
58	11060	23,2	22,1	21,0
59	14000	29,4	28,0	26,6

Приложение Е
(справочное)

Средняя кажущаяся плотность для расчета массы изделий

Таблица Е.1

Марка изделия	Средняя кажущаяся плотность, г/см ³
ДМ, ДМС, ШБМ-II, ШВМ-I	1,9
ШАМ-II, ШБМ-I	2,0
ШАКМ, ШАМ-I	2,1

УДК 666.76(083.74):006.354

МКС 81.080

Ключевые слова: изделия огнеупорные, изделия динасовые, изделия шамотные, кладка мартеновских печей, форма и размеры

Редактор *Н.А. Аргунова*
Технический редактор *В.Н. Прусакова*
Корректор *Е.Д. Дульнева*
Компьютерная верстка *М.В. Малеевой*

Сдано в набор 30.08.2022. Подписано в печать 01.09.2022. Формат 60×84%. Гарнитура Ариал.
Усл. печ. л. 1,86. Уч.-изд. л. 1,64.

Подготовлено на основе электронной версии, предоставленной разработчиком стандарта

Создано в единичном исполнении в ФГБУ «РСТ»
для комплектования Федерального информационного фонда стандартов,
117418 Москва, Нахимовский пр-т, д. 31, к. 2.
www.gostinfo.ru info@gostinfo.ru