
ФЕДЕРАЛЬНОЕ АГЕНТСТВО
ПО ТЕХНИЧЕСКОМУ РЕГУЛИРОВАНИЮ И МЕТРОЛОГИИ



НАЦИОНАЛЬНЫЙ
СТАНДАРТ
РОССИЙСКОЙ
ФЕДЕРАЦИИ

ГОСТ Р
70285—
2022

**Единая энергетическая система
и изолированно работающие энергосистемы**

**ТЕПЛОВЫЕ ЭЛЕКТРИЧЕСКИЕ СТАНЦИИ.
ТЕПЛОЭНЕРГЕТИЧЕСКОЕ ОБОРУДОВАНИЕ**

**Предпусковая парокислородная очистка,
пассивация и консервация пароводяного тракта.
Нормы и требования**

Издание официальное

Москва
Российский институт стандартизации
2022

Предисловие

1 РАЗРАБОТАН Открытым акционерным обществом «Всероссийский дважды ордена Трудового Красного Знамени Теплотехнический научно-исследовательский институт» (ОАО «ВТИ»)

2 ВНЕСЕН Техническим комитетом по стандартизации ТК 016 «Электроэнергетика»

3 УТВЕРЖДЕН И ВВЕДЕН В ДЕЙСТВИЕ Приказом Федерального агентства по техническому регулированию и метрологии от 16 августа 2022 г. № 764-ст

4 ВВЕДЕН ВПЕРВЫЕ

Правила применения настоящего стандарта установлены в статье 26 Федерального закона от 29 июня 2015 г. № 162-ФЗ «О стандартизации в Российской Федерации». Информация об изменениях к настоящему стандарту публикуется в ежегодном (по состоянию на 1 января текущего года) информационном указателе «Национальные стандарты», а официальный текст изменений и поправок — в ежемесячном информационном указателе «Национальные стандарты». В случае пересмотра (замены) или отмены настоящего стандарта соответствующее уведомление будет опубликовано в ближайшем выпуске ежемесячного информационного указателя «Национальные стандарты». Соответствующая информация, уведомление и тексты размещаются также в информационной системе общего пользования — на официальном сайте Федерального агентства по техническому регулированию и метрологии в сети Интернет (www.rst.gov.ru)

© Оформление. ФГБУ «РСТ», 2022

Настоящий стандарт не может быть полностью или частично воспроизведен, тиражирован и распространен в качестве официального издания без разрешения Федерального агентства по техническому регулированию и метрологии

Содержание

| | |
|---|----|
| 1 Область применения | 1 |
| 2 Нормативные ссылки | 1 |
| 3 Термины, определения и сокращения | 2 |
| 4 Общие положения | 2 |
| 5 Технология предпусковой очистки, пассивации и консервации парокислородным методом | 3 |
| 6 Схема для проведения предпусковой парокислородной очистки, пассивации и консервации. | 3 |
| 7 Расчет контуров предпусковой парокислородной очистки | 6 |
| 7.1 Общие положения | 6 |
| 7.2 Расчет контуров предпусковой парокислородной очистки | 6 |
| 8 Химический контроль за проведением очистки. | 8 |
| 9 Требования к технике безопасности. | 8 |
| Приложение А (обязательное) Перечень основных работ, проводимых при подготовке к очистке, пассивации и консервации. | 10 |
| Приложение Б (обязательное) Организация теплового режима при проведении парокислородной очистки и пассивации | 11 |
| Приложение В (рекомендуемое) Методика определения концентрации кислорода в перегретом паре | 18 |
| Библиография | 20 |

Введение

В настоящее время существуют две технологии по очистке, пассивации и консервации энергооборудования с использованием кислорода:

- парокислородная,
- пароводокислородная.

Парокислородная технология основана на использовании стороннего и собственного пара с кислородом, пароводокислородная — воды, пароводяной смеси и пара с кислородом. Вид применяемой технологии зависит от конкретных условий.

Единая энергетическая система и изолированно работающие энергосистемы

**ТЕПЛОВЫЕ ЭЛЕКТРИЧЕСКИЕ СТАНЦИИ.
ТЕПЛОЭНЕРГЕТИЧЕСКОЕ ОБОРУДОВАНИЕ**

**Предпусковая парокислородная очистка, пассивация и консервация пароводяного тракта.
Нормы и требования**

United power system and isolated power systems. Thermal power plants. Heat-power equipment. Pre-launch steam-oxygen cleaning, passivation and preservation of the steam-water tract. Norms and requirements

Дата введения — 2022—09—01

1 Область применения

1.1 Настоящий стандарт устанавливает правила и порядок проведения, условия использования парокислородной очистки, пассивации и консервации (далее — ПКО, П и К) пароводяного тракта на вновь вводимых и реконструированных (с полной заменой поверхностей нагрева) энергетических котлах.

Представленный метод ПКО, П и К может применяться для любых типов котлов, вводимых в эксплуатацию.

1.2 Настоящий стандарт предназначен для применения проектными организациями, разработчиками и поставщиками котлотурбинного оборудования, монтажными и наладочными организациями, научно-исследовательскими организациями, управленческим и эксплуатационным персоналом тепловых электрических станций, и другими субъектами хозяйственной деятельности на территории Российской Федерации, которые участвуют в процессе эксплуатации, технического обслуживания и ремонта теплоэнергетического оборудования тепловых электрических станций.

2 Нормативные ссылки

В настоящем стандарте использованы нормативные ссылки на следующие документы:

ГОСТ 9.103 Единая система защиты от коррозии и старения. Временная противокоррозионная защита металлов и изделий. Термины и определения

ГОСТ 12.2.052 Система стандартов безопасности труда. Оборудование, работающее с газообразным кислородом. Общие требования безопасности

ГОСТ 5632 Нержавеющие стали и сплавы коррозионно-стойкие, жаростойкие и жаропрочные.

Марки

ГОСТ 6331 Кислород жидкий технический и медицинский. Технические условия

ГОСТ 23172 Котлы стационарные. Термины и определения

ГОСТ 23269 Турбины стационарные паровые. Термины и определения

ГОСТ 26691 Теплоэнергетика. Термины и определения

ГОСТ 30852.13 (МЭК 60079-14:1996) Электрооборудование взрывозащищенное. Часть 14. Электроустановки во взрывоопасных зонах (кроме подземных выработок)

ГОСТ ИЕС 61241-3 Электрооборудование, применяемое в зонах, опасных по воспламенению горючей пыли. Часть 3. Классификация зон

СП 51.13330.2011 «СНиП 23-03-2003 Защита от шума»

СП 52.13330.2016 «СНиП 23-05-95 Естественное и искусственное освещение»
СП 90.13330.2012 «СНиП II-58-75 Электростанции тепловые»

П р и м е ч а н и е — При использовании настоящим стандартом целесообразно проверить действие ссылочных стандартов (сводов правил) в информационной системе общего пользования — на официальном сайте Федерального агентства по техническому регулированию и метрологии в сети Интернет или по ежегодному информационному указателю «Национальные стандарты», который опубликован по состоянию на 1 января текущего года, и по выпускам ежемесячного информационного указателя «Национальные стандарты» за текущий год. Если заменен ссылочный документ, на который дана недатированная ссылка, то рекомендуется использовать действующую версию этого документа с учетом всех внесенных в данную версию изменений. Если заменен ссылочный документ, на который дана датированная ссылка, то рекомендуется использовать версию этого документа с указанным выше годом утверждения (принятия). Если после утверждения настоящего стандарта в ссылочный документ, на который дана датированная ссылка, внесено изменение, затрагивающее положение, на которое дана ссылка, то это положение рекомендуется применять без учета данного изменения. Если ссылочный документ отменен без замены, то положение, в котором дана ссылка на него, рекомендуется применять в части, не затрагивающей эту ссылку.

3 Термины, определения и сокращения

3.1 В настоящем стандарте применены термины по ГОСТ 9.103, ГОСТ 23172, ГОСТ 23269, ГОСТ 26691, а также следующие термины с соответствующими определениями:

3.1.1 **консервация:** Осуществление временной противокоррозионной защиты внутренних поверхностей нагрева котла, подогревателя высокого давления и паропроводов по установленной технологии.

3.1.2 **пароводокислородная очистка:** Технология очистки металла внутренних поверхностей нагрева котла, подогревателя высокого давления и паропроводов.

3.1.3 **пассивация:** Уменьшение скорости коррозии внутренних поверхностей нагрева котла вследствие торможения анодной реакции ионизации металла при образовании на его поверхности фазовых или адсорбционных слоев.

3.2 В настоящем стандарте применены следующие сокращения:

| | | |
|------------|---|--|
| ПВД | — | подогреватель высокого давления; |
| ПКО, П и К | — | парокислородная очистка, пассивация и консервация; |
| ППП | — | промежуточный пароперегреватель; |
| РОУ | — | редукционная охлаждающая установка; |
| ТЭС | — | тепловая электростанция. |

4 Общие положения

4.1 Предпусковая ПКО, П и К применяется при загрязнении труб пароводяного тракта продуктами атмосферной коррозии до 200 г/м².

4.2 В схему ПКО, П и К включают: питательные магистрали, пароводяной тракт котла, в том числе систему промежуточного перегрева пара, ПВД с водяной стороны, главные паропроводы, трубопроводы впрысков котлов.

Конденсаторы, деаэраторы, баки, расширители, трубопроводы основного конденсата, вспомогательные трубопроводы со сложной схемой подвода пара очищают механическим способом и водными промывками.

4.3 На первом для ТЭС энергоблоке с прямоточным котлом применяют ПКО, П и К тракта сверхкритического давления сторонним паром и парокислородную обработку промежуточного пароперегревателя — собственным или сторонним паром.

4.4 На первом для ТЭС барабанном котле применяют ПКО, П и К экономайзерного и испарительного трактов от стороннего источника и парокислородную очистку собственным паром пароперегревателя высокого давления и промежуточного пароперегревателя (при наличии их в конструкции котла).

4.5 На первом для ТЭС котле-утилизаторе применяют ПКО, П и К отдельно для каждого барабана с собственным испарительным трактом и водяным экономайзером от стороннего источника пара и парокислородную очистку пароперегревателя сторонним или собственным паром.

4.6 Качество парокислородной обработки оценивают по количеству оставшихся отложений, коррозионной стойкости образовавшихся оксидных пленок и показателям водно-химического режима после ввода котла в эксплуатацию.

Оставшееся количество отложений после предпусковой ПКО, П и К должно составлять не более 150—170 г/м².

4.7 Интенсивность выноса загрязнений из тракта при проведении ПКО, П и К зависит от массовой (линейной) скорости пара и концентрации кислорода. Рекомендованные значения массовой скорости пара составляют 600—800 кг/(м²·с), концентрации кислорода — 1—3 г/дм³.

Продолжительность очистки зависит от исходного загрязнения очищаемого тракта продуктами атмосферной коррозии и в среднем составляет для каждого участка 4,0—6,0 ч.

4.8 При количестве отложений более 200 г/м² проводится кислотная очистка с последующей нейтрализацией и парокислородной обработкой с целью пассивации очищенной поверхности.

Температуру перегретого пара при этом поддерживают от 450 °С до 250 °С. В этом случае полученные оксидные пленки более стойкие, чем пленки, образующиеся после пассивации нитритно-аммиачным или гидразинно-аммиачным способами.

4.9 Защитные свойства оксидных пленок увеличиваются с повышением температуры среды. Для элементов пароводяного тракта, в которых заводами-изготовителями оборудования запрещается поднимать температуру среды выше допустимой для данного оборудования, защитная пленка создается при температурах 150—200 °С и повышенной концентрации кислорода в паре 3—5 г/дм³.

4.10 Дополнительной консервации оборудования, обработанного парокислородным методом, во время его остановов не требуется.

5 Технология предпусковой очистки, пассивации и консервации парокислородным методом

5.1 Перед началом предпусковой парокислородной очистки выполняют работы согласно приложениям А, Б.

5.2 Технология предпусковой парокислородной очистки включает следующие этапы

5.2.1 Прогрев всего пароводяного тракта или его части до температуры, определяющей начало поконтурной очистки. Для прямоточного котла температура составляет 180—200 °С, для барабанного котла — 300 °С.

В ходе очистки верхним пределом прогрева являются допустимые температуры в условиях эксплуатации в элементах оборудования (экономайзере, ПВД, барабане, экранах топки, пароперегревателе) (приложение Б).

5.2.2 Создание в очищаемом контуре массовой скорости пара, необходимой для очистки тракта.

5.2.3 Дозирование в тракт кислорода концентрацией 1,0—3,0 г/дм³ в течение от 2 до 5 ч в зависимости от первоначальной загрязненности тракта продуктами атмосферной коррозии.

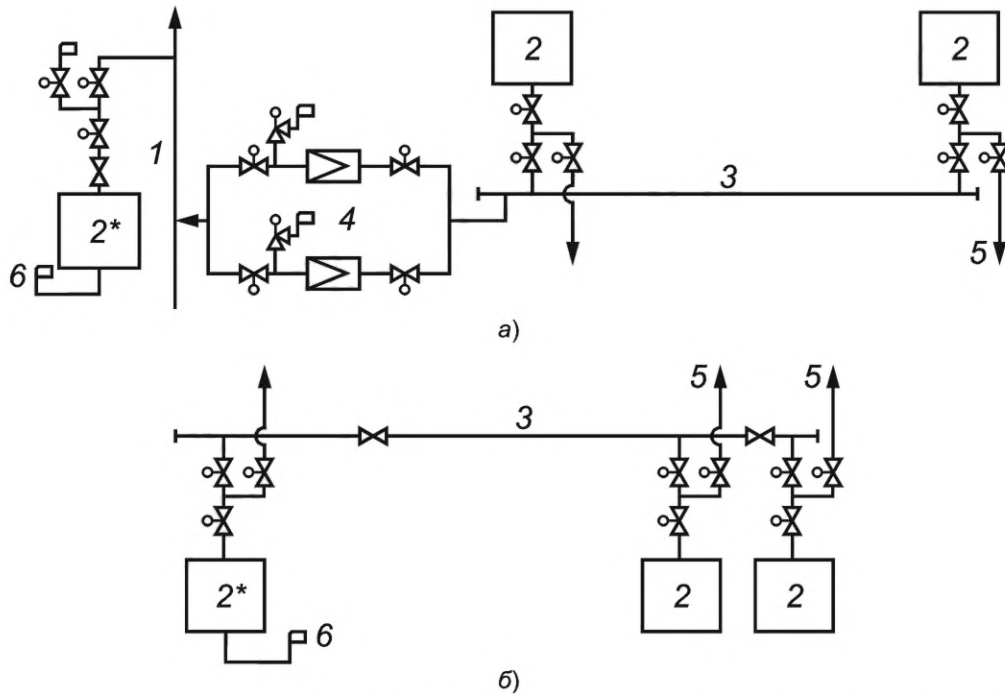
6 Схема для проведения предпусковой парокислородной очистки, пассивации и консервации

6.1 Схема предпусковой ПКО, П и К включает в себя:

- источник перегретого пара;
- систему подачи пара от источника к очищаемому оборудованию;
- систему предпусковой очистки, разделенную на контуры с приемлемыми расчетными сопротивлениями, позволяющими обеспечить необходимый расход пара;
- систему прогрева оборудования;
- систему дозирования кислорода;
- пробоотборные линии для химического контроля;
- систему сброса пара из оборудования;
- систему шумоглушения;
- систему температурного контроля.

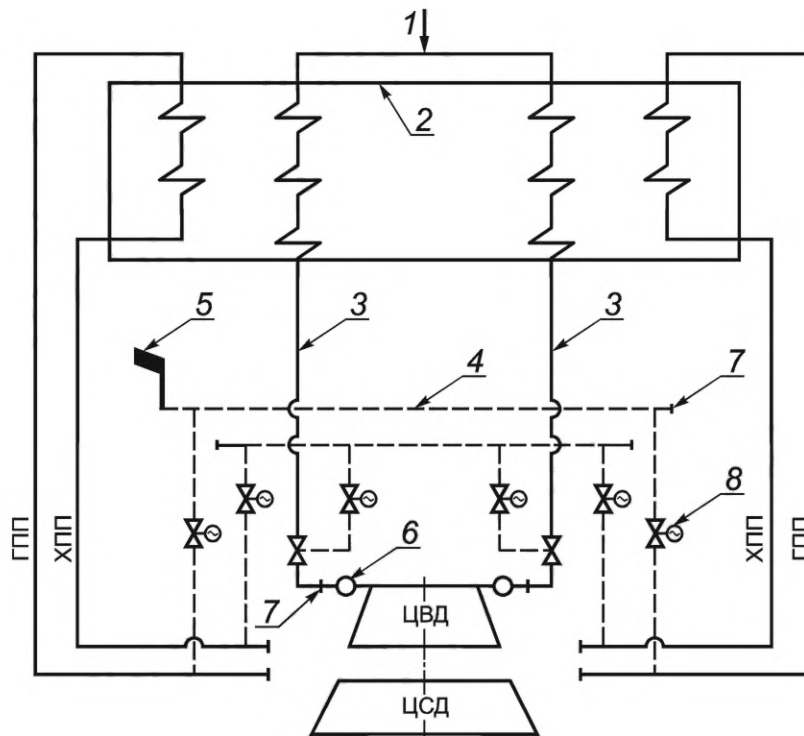
6.2 В качестве источника перегретого пара используют:

- общестанционные РОУ, подключенные к первой очереди ТЭС (рисунок 1, а),
- барабанный котел в схеме с параллельными связями (рисунок 1, б),
- пар собственного котла при очистке пароперегревателя низкого давления (рисунок 2).



а) — подача пара от действующей очереди через РОУ; б) — подача пара от котла через общестанционный коллектор; 1 — общестанционный коллектор 4—6 МПа; 2 — котел; 3 — общестанционный коллектор высокого давления; 4 — РОУ; 5 — к турбине; 6 — выхлоп; 2* — объект очистки

Рисунок 1 — Источники и схемы подачи пара к объекту очистки



1 — питательная вода; 2 — котел; 3 — главный паропровод; 4 — временные трубопроводы; 5 — выхлоп пара в атмосферу; 6 — стопорный клапан; 7 — заглушка; 8 — электрифицированная задвижка
ГПП — паропровод горячего промежуточного перегрева; ХПП — паропровод холодного промежуточного перегрева; ЦВД — цилиндр высокого давления; ЦСД — цилиндр среднего давления

Рисунок 2 — Схема очистки вторичного тракта собственным паром

На организацию схемы очистки влияют:

- параметры источника пара (расход, давление, температура);
- конструкция очищаемого пароводяного тракта;
- источник пара для очистки промежуточного пароперегревателя.

6.3 Действующий котел, выделенный для проведения очистки в качестве источника пара, должен работать с пониженными параметрами. При наличии ППП тепловая нагрузка котла не должна превышать 30 % от номинальной.

Конкретно для каждого типа котла производительность источника пара определяют в зависимости от требуемой массовой скорости, согласно рисунку 3. Разбивку по контурам осуществляют по результатам расчета согласно 7.2.

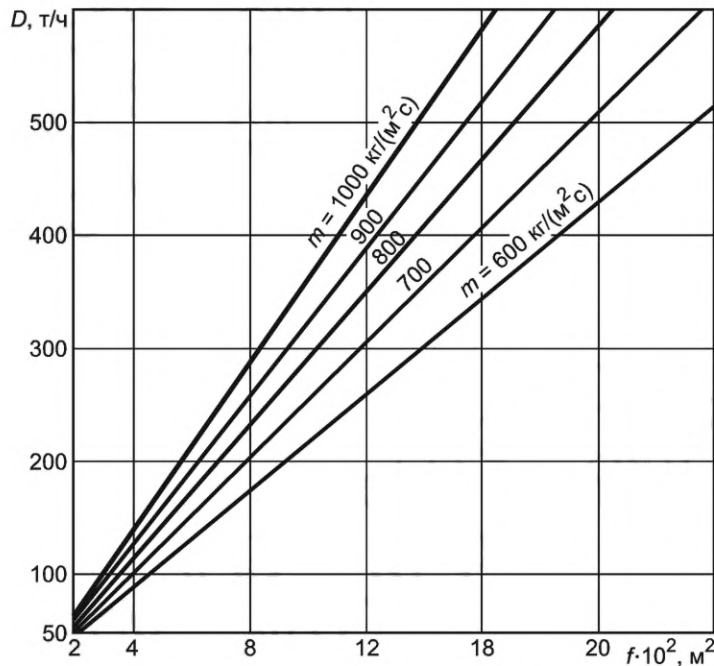


Рисунок 3 — Определение расхода пара (D) через сечения тракта (f) в зависимости от необходимой массовой скорости (m) при температуре пара 450 °С

В качестве источника пара при проведении ПКО, П и К используют:

- общестанционный специальный коллектор 4—6 МПа, питающийся от РОУ первой очереди ТЭС, подсоединяемый с помощью временных трубопроводов к схеме очистки общестанционного коллектора котла (см. рисунок 1, а);
- отключенную часть общестанционной магистрали, питающейся паром от котла, который работает на пониженных параметрах (см. рисунок 1, б);
- трубопровод свежего пара при работе котла на пониженных параметрах с использованием временного трубопровода.

6.4 Рабочие схемы ПКО, П и К прямоточных котлов формируют после проведения расчетов с учетом 6.3 и приложения А настоящего стандарта.

Для подвода и сброса пара максимально используют трубопроводы имеющейся тепловой схемы, что позволяет уменьшить количество временных трубопроводов и арматуры.

6.5 Прогрев трубопроводов, поверхностей нагрева и другого оборудования осуществляют в соответствии с методикой, приведенной в приложении Б.

6.6 Трубы для подвода газообразного кислорода (кислородопроводы) от источника до обрабатываемого объекта изготавливают в соответствии с правилами [1] и ГОСТ 12.2.052 из аустенитной нержавеющей стали по ГОСТ 5632.

6.7 Источником кислорода в соответствии с ГОСТ 6331 может быть стационарная реципиентная установка с газообразным кислородом, а также стационарная или передвижная установка с жидким кислородом.

Для проведения ПКО, П и К целесообразно наличие на ТЭС многоцелевой кислородной установки.

При проведении работ используют специальную машину и емкость для перевозки жидкого кислорода, оборудованную нагревателем для превращения жидкого кислорода в газообразный и компрессором для подачи кислорода в систему.

При проведении ПКО, П и К могут быть применены газификационные установки, оборудованные емкостью для перевозки и хранения жидкого кислорода, а также насосом жидкого кислорода и газификатором — преобразователем жидкого кислорода в газ.

Для доставки дополнительного количества жидкого кислорода используют специальные емкости — цистерны транспортные криогенные.

6.8 Газификационная установка должна обеспечивать подачу кислорода от 200 до 1500 кг/ч в зависимости от паропроизводительности котла.

Подводящие кислород трубы должны иметь внутренний диаметр 20—45 мм и рассчитаны на давление, создаваемое источником кислорода.

6.9 При проведении ПКО, П и К в случае, когда установка отборного зонда соответствует направлению потока продувочного пара, для химического контроля используют штатные схемы. Диаметр труб пробоотборных линий должен быть не менее 10 мм, чтобы они не забивались во время ПКО, П и К.

Для получения представительной пробы на содержание продуктов коррозии железа на выхлопном трубопроводе устанавливают зонд с пробоотборником диаметром 16 мм и штуцером для отбора пробы на кислород.

В отобранных пробах определяют жесткость, содержание кремниевой кислоты, содержание железа, кислорода и при необходимости, содержание меди.

6.10 Для проведения предпусковой ПКО, П и К требуется расход пара от 200 до 450 т/ч.

6.11 Для снижения шумового воздействия конструкции выхлопных трубопроводов схемы ПКО, П и К следует выполнять таким образом, чтобы выхлоп пара в атмосферу из любого продуваемого контура проводился через общий выхлопной коллектор, на конце которого установлен шумоглушитель согласно СП 51.13330.2011.

6.12 Рабочая документация ПКО, П и К выполняется в соответствии с требованиями Федерального закона [2], нормативных документов в области технической эксплуатации, монтажа, ремонта и технического обслуживания оборудования, используемого для ПКО, П и К и настоящего стандарта.

7 Расчет контуров предпусковой парокислородной очистки

7.1 Общие положения

7.1.1 Цель проведения расчета контуров ПКО, П и К — определение оптимальных размеров контуров очистки по конструктивным данным оборудования с учетом начального загрязнения тракта продуктами атмосферной коррозии и параметров пара от конкретного источника.

7.1.2 Расчет схемы ПКО, П и К проводит проектная организация или организация—разработчик схемы ПКО, П и К, ориентируясь на загрязнение пароводяного тракта продуктами коррозии, равное 200 г/м².

Для уменьшения (оптимизации) расхода пара и кислорода при ПКО, П и К или организация—разработчик схемы ПКО, П и К или наладочная организация проводит уточненный расчет, ориентируясь на удельную загрязненность тракта по вырезанным из него образцам до начала ПКО, П и К.

7.2 Расчет контуров предпусковой парокислородной очистки

7.2.1 Для расчета контуров предпусковой парокислородной очистки необходимо:

- определить площади проходных сечений различных элементов пароводяного тракта;
- определить массовую скорость пара в тракте и продолжительность очистки;
- вычислить количество параллельных подпотоков, на которые необходимо делить регулируемые потоки тракта котла (энергоблока);
- разделить потоки на контуры очистки;
- рассчитать требуемое количество кислорода.

7.2.2 Площади проходных сечений поверхностей нагрева котла выбирают из гидравлического расчета завода-изготовителя.

Количество параллельных подпотоков n , на которые необходимо делить регулируемые потоки тракта котла определяют по формуле

$$n = \frac{3,6fm}{D_{и}}, \quad (7.1)$$

где $D_{и}$, т/ч — производительность источника пара;

f , м² — площадь проходного сечения очищаемого элемента тракта;

m , кг/(м² · с) — массовая скорость пара.

С учетом параметров пара на выходе из источника разделяют потоки (подпотоки) на контуры очистки путем определения суммарного коэффициента сопротивления контура ΣZ_k , характеризующего максимальные размеры (длину) продуваемого контура при условии критического истечения:

$$\Sigma Z_k = \frac{7,5 \cdot 10^5 p_0}{m^2 V_0}, \quad (7.2)$$

где p_0 , МПа — давление пара на входе в продуваемый контур;

V_0 , м³/кг — удельный объем пара на входе в продуваемый контур;

m , кг/(м² · с) — массовая скорость пара.

Полученное по формуле (7.2) значение ΣZ_k сравнивают с предельным значением, которое может быть определено по рисунку 4 или по формуле (7.3):

$$\Sigma Z_k^{пр} = Z_{max} + \left(\frac{f_{max}}{f_1}\right)^2 Z_1 + \left(\frac{f_{max}}{f_2}\right)^2 Z_2 + \dots + \left(\frac{f_{max}}{f_n}\right)^2 Z_n, \quad (7.3)$$

где Z_{max} — полный коэффициент сопротивления для поверхности нагрева с наибольшей в контуре площадью проходного сечения;

Z_1, Z_2, \dots, Z_n — полные коэффициенты сопротивления последовательно соединенных поверхностей нагрева, полученные из гидравлического расчета котла завода-изготовителя;

$f_{max}, f_1, f_2, \dots, f_n$ — площади проходного сечения соответствующих участков.

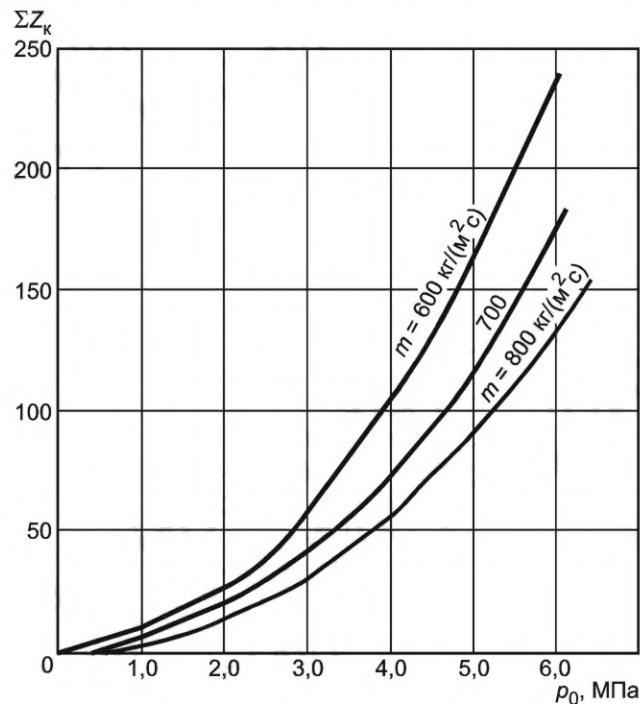


Рисунок 4 — Зависимость предельного коэффициента сопротивления Z_k очищаемого контура от давления и расхода пара (p_0) на входе при температуре пара 450 °С

Значение ΣZ_k не должно быть больше предельного значения.

В контур очистки объединяют поверхности нагрева, близкие по площадям прохода, т. к. на практике трудно подобрать элементы с одинаковыми сечениями. Контур, на которые делят пароводяной тракт, уточняют в соответствии с конструкцией котла, что может внести коррективы в параметры пара, конкретно для каждого контура.

7.2.3 Необходимое количество кислорода для очистки всей схемы определяют как сумму расходов кислорода для очистки каждого контура. Расход кислорода на каждый контур определяют по формуле

$$Q_{kj} = D_j \cdot c_{O_2} \cdot \tau_j, \quad (7.4)$$

где D_j , т/ч — расход пара для очистки контура;

c_{O_2} , кг/т — концентрация кислорода в паре;

τ_j , х — продолжительность дозировки.

Рекомендуемая концентрация кислорода в паре составляет 1—3 г/дм³. Продолжительность подачи кислорода в пар зависит от начального загрязнения тракта продуктами атмосферной коррозии и массовой скорости в контуре.

8 Химический контроль за проведением очистки

8.1 График и объем химического контроля при проведении ПКО, П и К устанавливают рабочей программой, разработанной организацией — разработчиком схемы ПКО, П и К или наладочной организацией и утвержденной владельцем оборудования или эксплуатирующей организацией.

8.2 В процессе проведения ПКО, П и К каждые 40—60 мин проводят отбор проб и анализируют их на содержание железа, кислорода, кремниевой кислоты, жесткости и электропроводности. Методика определения концентрации кислорода в перегретом паре приведена в приложении В.

8.3 Очистка отдельного участка считается завершенной при содержании железа в пробе из пробоотборной точки, находящейся на выходе из очищаемого участка, не более 100 мкг/дм³.

9 Требования к технике безопасности

9.1 Организация работ по технике безопасности предпусковых и эксплуатационных операций при проведении ПВКО, П и К, а также обязанности технического персонала и ответственность административно-технического персонала за технику безопасности и производственную санитарную должны соответствовать правилам [3]—[8] и СП 51.13330.2011.

9.2 Персонал, непосредственно участвующий в работах, связанных с ПВКО, П и К, должен пройти инструктаж по технике безопасности.

Все ремонтные и монтажные работы должны проводиться по оформленному наряду-допуску или акту-допуску в соответствии с правилами в области охраны труда и требованиям по безопасной организации и проведению работ согласно [3]—[7].

Персонал, непосредственно участвующий в ПВКО, П и К, должен быть обеспечен спецодеждой, спецобувью и индивидуальными средствами защиты согласно [6].

9.3 Пути следования, оборудование, лестницы, площадки должны быть очищены от посторонних предметов и загромождений и освещены в соответствии с СП 52.13330.2016, СП 90.13330.2012.

9.4 Все горячие части оборудования, трубопроводы, баки и другие элементы, прикосновение к которым может вызвать ожоги, должны иметь изоляцию.

9.5 Места отбора проб должны быть доступны, безопасны и хорошо освещены. Отбор проб выполняют из исправных пробоотборных устройств с холодильниками для охлаждения проб до 20—40 °С согласно [5].

При отборе проб для определения веществ, находящихся частично в нерастворенном состоянии, после продувки устанавливают скорость входа воды в отверстие пробозаборного устройства, равную скорости среды в трубопроводе. Пробоотборная трасса должна быть кратчайшей для уменьшения запаздывания пробы. Недопустимо во время отбора проб менять установившуюся скорость истечения, прикасаться к запорным органам (вентильям), допускать толчки и удары по пробоотборной трассе согласно [9].

9.6 Ремонтные работы, а также осмотр барабанов, деаэраторов, коллекторов и прочего оборудования, подвергнувшегося очистке, выполняют только после тщательной принудительной вентиляции.

9.7 На обрабатываемом оборудовании (кислородная арматура) и в других опасных местах (источник кислорода — кислородная установка или кислородная станция) должны быть вывешены предупреждающие плакаты: «Осторожно — проводится пароводокислородная обработка!», «Кислород. Опасно!», «Огонь не применять!», «Проход закрыт», «Опасная зона!», «Не курить!».

9.8 В местах нахождения кислородных вентилях (кислородная арматура, кислородная установка или кислородная станция) должны быть вывешены предупреждающие плакаты: «Взрывоопасно!».

Работы с огнем в местах нахождения кислородных вентилях (кислородная арматура, кислородная установка или кислородная станция) во время ПВКО, П и К не проводить.

9.9 Места образования свищей должны быть ликвидированы до начала обработки кислородом.

9.10 В зонах кислородной установки или кислородной станции и в зоне обрабатываемого оборудования должны быть размещены средства пожаротушения: огнетушители, ящики с песком, ведра, багры, лопаты, шланги.

9.11 Лица, не участвующие в ПВКО, П и К, должны быть удалены из зоны работ.

9.12 Контроль за состоянием линии подвода кислорода и режимом обработки, а также переключения арматуры на кислородопроводе осуществляет дежурная смена.

9.13 При монтаже кислородопроводов трубы всех газопроводов соединяют сваркой. Фланцевые и резьбовые соединения допускаются только в местах присоединения к кислородному оборудованию, арматуре, средствам измерения и для устройства монтажных соединений в неудобных для сварки местах.

Приборы и кислородопроводы с арматурой до подключения их к энергооборудованию обезжиривают. Допускается проводить обезжиривание труб путем нагрева их перегретым паром от схемы очистки и выдержки при температуре 300 °С в течение не менее 2 ч.

Арматуру общего назначения, применяемую на кислородопроводах среднего и низкого давления, перед установкой подвергают предварительной проверке и обезжиривают; прокладки в ней заменяют на прокладки из фибры, а сальниковые уплотнения на уплотнения из прокаленного при 300 °С шнурового абеста, пропитанного графитом марки ГТ-А, или фторопласта Т-4, или графлена.

После монтажа кислородопроводы подвергают гидравлическому испытанию на давление в 1,25 раза больше максимального рабочего давления очищаемого объекта, и продувают кислородом. Объем продуваемого кислорода должен превышать вместимость трубопровода не менее чем в 3 раза.

Эксплуатация смонтированных и испытанных кислородопроводов допускается только после приемки их комиссией.

9.14 В резьбовых соединениях кислородопроводов запрещается подмотка льна, пеньки или концов, а также промазка суриком и другими материалами, содержащими жиры.

9.15 Фибровые прокладки должны иметь гладкую обезжиренную поверхность. Запрещается вместо фибровых прокладок использовать прокладки из других материалов.

9.16 Запрещается подтягивать гайки соединений, находящихся под давлением кислорода.

9.17 На руках, спецодежде и инструменте обслуживающего персонала не должно быть следов масла.

Масло не должно попадать на вентили, прокладки и другие части кислородопроводов.

9.18 При осмотрах кислородопроводов и арматуры допускают применять только взрывозащищенные переносные светильники или ручные аккумуляторные фонари во взрывобезопасном исполнении согласно ГОСТ 30852.13, ГОСТ IEC 61241-3.

9.19 Курение и зажигание огня около кислородной установки запрещено, о чем на видных местах должны быть вывешены предупреждающие плакаты.

9.20 Отогрев замерзших кислородопроводов проводят только паром или горячей водой. Применение открытого огня и электрического подогрева запрещено.

9.21 Около кислородной установки должна находиться аптечка в соответствии с требованиями [10].

9.22 При возникновении пожара немедленно отключают источник кислорода, закрывают всю кислородоподающую арматуру и принимают меры к тушению пожара согласно [8].

Для тушения оборудования должны применяться не горячие в кислороде средства пожаротушения: вода, пена, водяной пар, двуокись углерода (углекислый газ), инертные газы (азот, аргон) и порошковые составы на основе карбоната натрия и т. п.

Приложение А
(обязательное)

Перечень основных работ, проводимых при подготовке к очистке, пассивации и консервации

До начала очистки проводят следующие работы:

- 1) прокатка шаром и продувка змеевиков всех поверхностей нагрева котла при сборке блоков на монтажной площадке;
- 2) очистка от мусора и окалины при монтаже котла внутренних поверхностей камер, пароперепускных трубопроводов в пределах котла, главных паропроводов и питательных трубопроводов. После проверки оборудования на чистоту оформляют соответствующий акт;
- 3) расчет контуров предпусковой ПКО, П и К;
- 4) составление рабочей программы;
- 5) монтаж схемы ПКО, П и К и маркировка арматуры, участвующей в очистке. Выполнение врезок под средства измерения и приборы химического контроля, установка гильз и форсунок впрысков, демонтаж регулирующей арматуры, расходомерных устройств и наборов дроссельных шайб по тракту продувки;
- 6) изготовление в необходимом количестве приспособлений (внутренних устройств) для присоединения временных трубопроводов к арматуре;
- 7) отключение заглушками оборудования и трубопроводов, не подлежащих очистке;
- 8) подъем и фиксация в открытом положении впускных клапанов ПВД;
- 9) проверка арматуры и предохранительных клапанов, участвующих в схеме очистки;
- 10) исключение из схемы очистки конденсационной установки барабанных котлов конструкции «труба в трубе» шунтирующими перемычками между конденсаторами;
- 11) перекрытие водоопускных труб металлическими листами или заглушками;
- 12) срезка временных стяжек пружин на трубопроводах, участвующих в продувке. Проверка правильности установки опор и подвесок, особенно выхлопных трубопроводов. Составление технологического графика и рабочей программы очистки;
- 13) монтаж схемы. Вырезка образцов согласно рабочей программе;
- 14) монтаж в необходимом объеме штатных средств измерений и приборов дополнительного контроля для проведения парокислородной продувки;
- 15) проведение гидравлических испытаний смонтированной схемы и устранение всех обнаруженных неплотностей в стыках, фланцах и арматуре. После устранения неплотностей испытание повторяют и оформляют актом;
- 16) подготовка системы подачи кислорода;
- 17) подготовка рабочих мест для выполнения химических анализов, необходимого лабораторного оборудования, посуды и химических реактивов для контроля за качеством очистки;
- 18) подготовка территории в зоне очищаемого оборудования, лестниц и площадок котла; перекрытие дренажных каналов; обеспечение достаточного освещения рабочих мест, средств измерений, лестниц и площадок котла;
- 19) организация связи (телефонной или другой) между основными оперативными пунктами по проведению очистки;
- 20) организация круглосуточной сменной работы персонала, участвующего в проведении очистки.

**Приложение Б
(обязательное)**

Организация теплового режима при проведении парокислородной очистки и пассивации

Б.1 Общие положения

Б.1.1 Настоящая методика разработана применительно к предпусковой ПКО, П и К, основой которой является продувка оборудования ТЭС паром высокого потенциала.

Б.1.2 Для получения качественной очистки без нарушения режимов прогрева выполняют:

- проектный объем обмуровки и тепловой изоляции на оборудовании, включенном в схему предпусковой очистки;
- дополнительные конструктивные мероприятия, направленные на уменьшение тепловой неравномерности при прогреве отдельных элементов схемы в соответствии с Б.2;
- проектный штатный, а в отдельных случаях, и дополнительный тепловой контроль в соответствии с Б.4;
- контроль за соблюдением скорости прогрева и расхолаживания оборудования в соответствии с рекомендациями завода-изготовителя и местных рабочих инструкций.

Б.2 Прогрев (расхолаживание) теплоэнергетического оборудования

Б.2.1 Парокислородная очистка оборудования проводится в три этапа: прогрев оборудования, собственно очистка (продувка), расхолаживание.

Б.2.2 Разбивку оборудования для очистки по контурам проводят с учетом их гидравлических сопротивлений, особенностей, а также рабочих параметров. Для этого с учетом расчетных напряжений при прогреве и продувке каждого контура обеспечивают поддержание допустимых температур, приведенных в таблице Б.1.

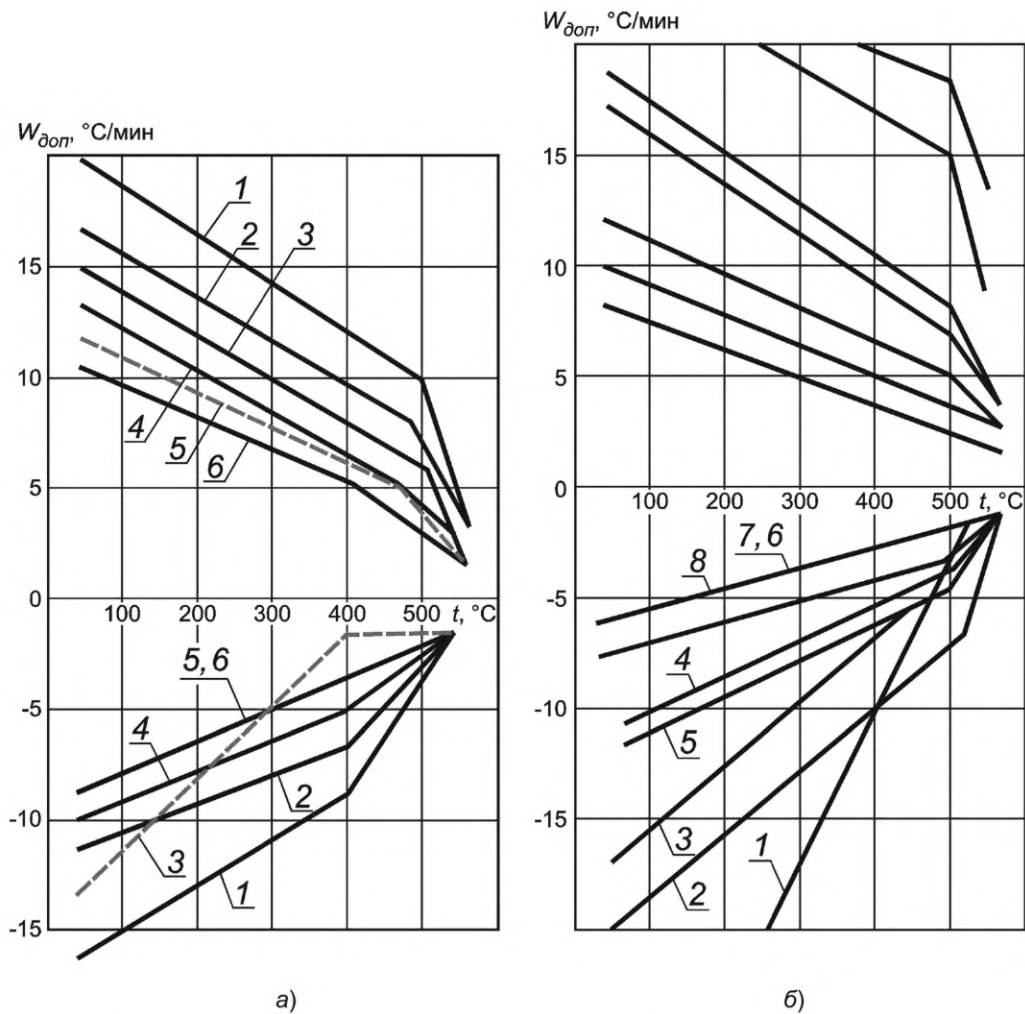
Б.2.3 При разогреве трубопроводов высокого и низкого давления, а также коллекторов котла в зависимости от их типоразмеров руководствуются допустимыми скоростями.

При наличии на трубопроводах тройниковых соединений допустимые значения средних скоростей прогрева принимают в 2 раза меньше, чем указано на рисунке Б.1.

Б.2.4 Контроль за температурой пара и скоростью прогрева ведут по штатным и дополнительным приборам теплового контроля в соответствии с Б.4.

Т а б л и ц а Б.1 — Допустимые температуры элементов схемы очистки

| Элемент схемы очистки | Номинальная рабочая температура среды, °С | Допустимая температура продувочного пара, °С | Примечание |
|---|---|--|--|
| ПВД | 200—270 | До 400 | С учетом рекомендации завода-изготовителя |
| Питательный трубопровод | 240—270 | 270 | На уровне расчетной температуры |
| Экономайзер | 290—320 | 310—340 | С учетом рабочей температуры |
| Барaban | 340—350 | 380—390 | — |
| Радиационная часть (экранная система) | 400—430 | 430—450 | С учетом рабочей температуры |
| Пароперегреватель, паропроводы свежего пара и ППП | 400—560 | 450 | По условиям работы временных трубопроводов |
| Паропроводы холодного пром-перегрева | 290—300 | 300—310 | С учетом расчетной температуры |



а) допустимые скорости прогрева и расхолаживания паропроводов свежего пара с различными диаметрами:
 1 — 134×36 мм; 2 — 245×45 мм; 3 — 219×32 мм; 4 — 219×52 мм; 5 — 325×60 мм; 6 — 275×62,5 мм;

б) допустимые скорости прогрева и расхолаживания коллекторов котлов с различными диаметрами:
 1 — 273×30 мм; 2 — 273×10 мм; 3 — 325×45 мм; 4 — 325×60 мм; 5 — 273×60 мм; 6 — 325×75 мм; 7 — 219×70 мм;
 8 — 325×85 мм

Рисунок Б.1 — Графики скорости прогрева и расхолаживания оборудования $W_{\text{доп}}$ в зависимости от температуры пара t

Б.2.5 Во избежание резкого увеличения температурных напряжений в сварных соединениях прогрев ПВД по паровой и водяной стороне проводят со скоростью не более 2 °C/мин. Разность температур корпуса ПВД и питательных трубопроводов не должна превышать 70 °C. Для этого выполняют временную схему прогрева ПВД (рисунок Б.2).

Контроль за прогревом осуществляют с помощью термометров, дополнительно установленных на корпусе ПВД и питательном трубопроводе на расстоянии 100 мм один от другого.

Б.2.6 При прогреве и продувке барабанного котла принимают специальные меры по обеспечению надежности барабана. Разогрев проводится в несколько этапов (рисунок Б.3):

I — разогрев пустого (порожнего) барабана продувочным паром до 100 °C;

II — подъем давления и прогрев барабана до температуры насыщения при соответствующем давлении;

III — нагрев до 360—380 °C перегретым паром.

При прогреве соблюдают следующие нормативы:

- скорость повышения температуры насыщения не более 2,0 °C/мин при давлении до 2,0 МПа и 2,5 °C/мин при давлении выше 2,0 МПа;

- скорость понижения температуры насыщения не более 2,0 °C/мин при давлении до 10 МПа;

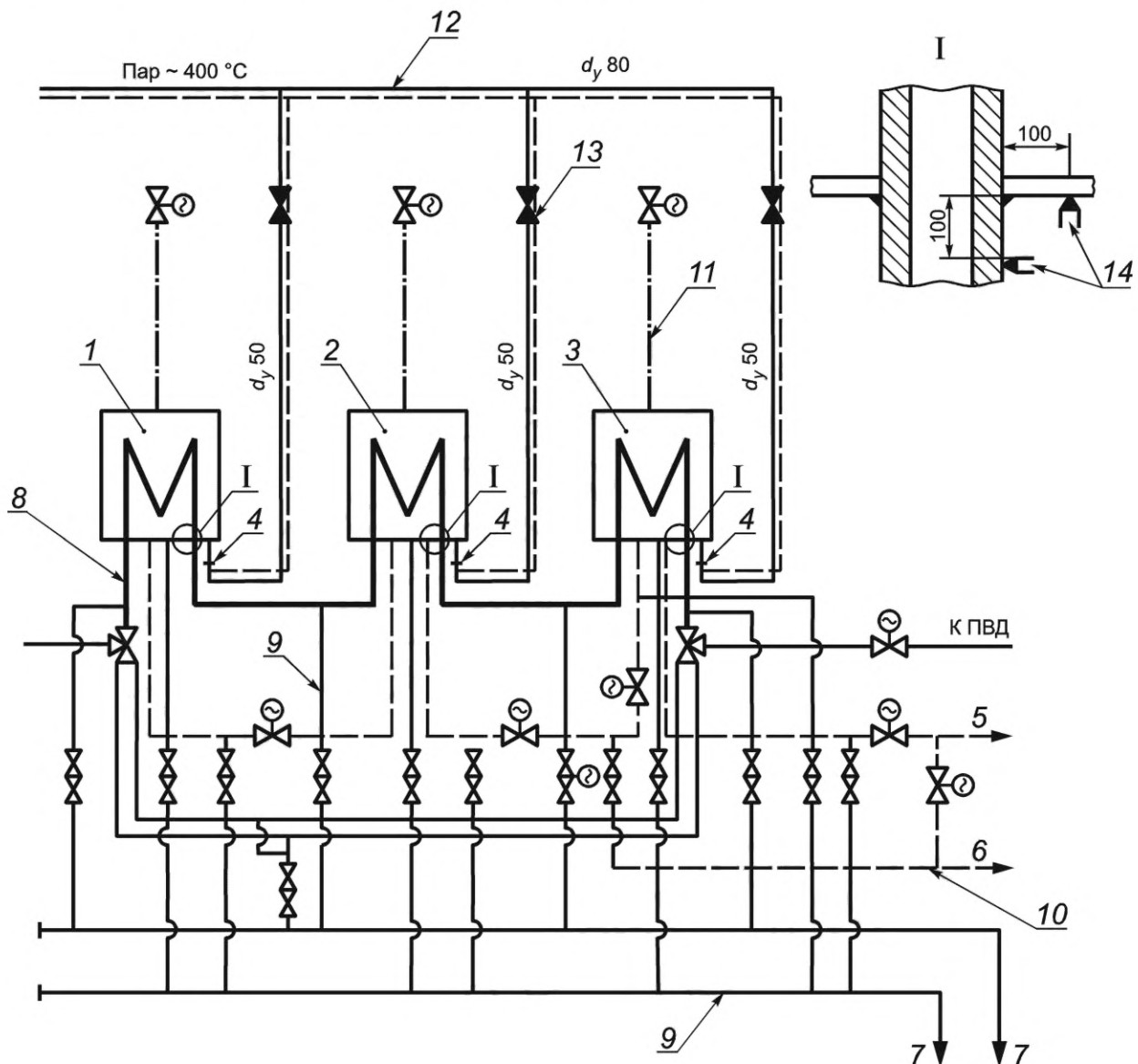
- перепад температур между верхней и нижней образующими при прогреве и расхолаживании не более 60 °С.

Для обеспечения допустимых разностей температур в барабане при очистке осуществляют следующие операции (рисунок Б.4):

- паровой разогрев (расхолаживание) барабана с подводом в него перегретого пара;
- обогрев торцов барабана продувочным паром.

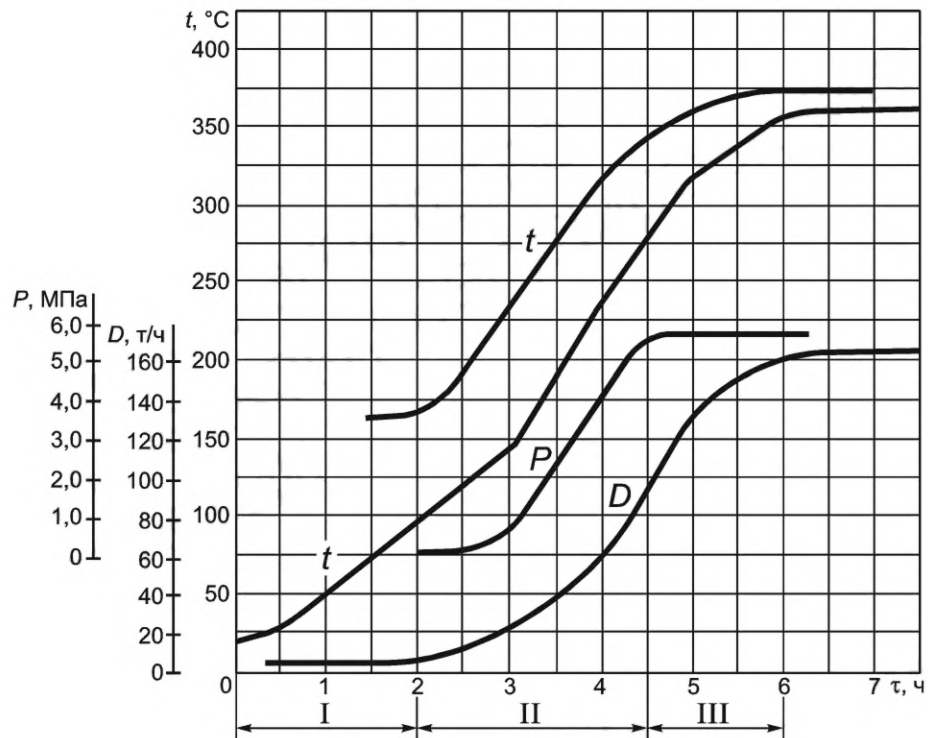
Нагрев барабана до 100 °С проводят подачей пара от постороннего источника как через устройство парового разогрева, так и со стороны пароперегревателя обратным ходом.

При подъеме давления и дальнейшем прогреве барабана вводят ограничение по температуре пара на входе в барабан, которая не должна превышать температуру насыщения при соответствующем давлении на 50—60 °С. Это позволит в случае локального перегрева верхней образующей выше температуры насыщения или приостановки подъема давления не допускать разности температур верха-низа барабана более 60 °С.



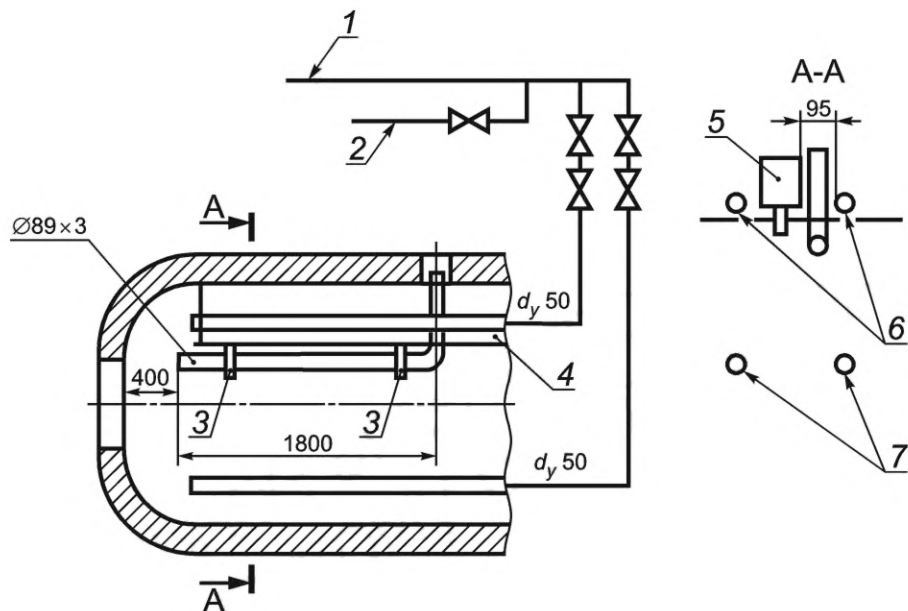
1 — ПВД № 3; 2 — ПВД № 2; 3 — ПВД № 1; 4 — штуцер отсоса паровоздушной смеси; 5 — в конденсатор; 6 — в деаэрактор; 7 — в промежуточную ливневую канализацию; 8 — трубопроводы питательной воды; 9 — дренажные трубопроводы; 10 — трубопроводы конденсата ПВД; 11 — трубопроводы пара отборов турбины; 12 — временные трубопроводы подачи пара; 13 — временная арматура; 14 — поверхностный термоэлектрический термометр

Рисунок Б.2 — Схема прогрева и теплового контроля ПВД при ПК0, П и К



I — разогрев пустого барабана продувочным паром до 100 °С; II — подъем давления и прогрев барабана до температуры насыщения при соответствующем давлении; III — нагрев до 360—380 °С перегретым паром

Рисунок Б.3 — График прогрева барабана котла — зависимости давления P , расхода D и температуры t пара от времени τ



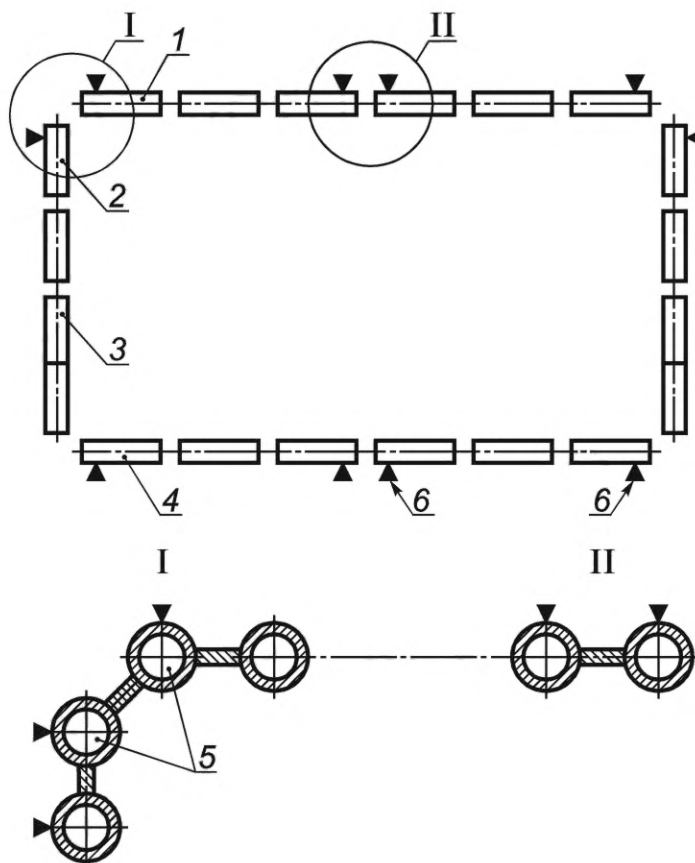
1 — общий коллектор парового разогрева; 2 — пар из схемы продувки; 3 — хомут; 4 — паропромывочный лист; 5 — раздающий короб; 6 — коллектор парового расхолаживания; 7 — коллектор парового разогрева

Рисунок Б.4 — Внутреннее устройство парового разогрева барабана для ПКО, П и К

Для создания интенсивного движения парового потока у нижней образующей при малом расходе продувочного пара в барабан 80—100 т/ч включают устройство парового разогрева. Пар в устройство подается по трубопроводу диаметром 50 мм от продувочного коллектора.

Б.2.7 При очистке котлов с мембранными панелями (газоплотное исполнение) через сопряженные поверхности, включенные в разные контуры, обеспечивают достаточный расход пара на всех режимах продувки для поддержания разности температур между ними в пределах, не превышающих 100 °С.

Для контроля этих температур дополнительно устанавливают поверхностные термометры с регистрацией показаний (рисунок Б.5).



1 — задний экран; 2 — боковой экран; 3 — солевой отсек; 4 — фронтальный экран;
5 — экранные трубы соседних панелей; 6 — место установки термоэлектрического термометра

Рисунок Б.5 — Дополнительный тепловой контроль по мембранным поверхностям нагрева

Б.2.8 Расхолаживание элементов пароводяного тракта осуществляют двумя способами:

- снижением параметров пара, подаваемого от источника;
- естественным остыванием, вследствие потерь тепла через тепловую изоляцию с использованием устройства парового охлаждения.

В случае использования источника пара проводят продувку всех контуров со снижением температуры пара со скоростью 1,5—2,0 °С/мин. Это требует значительного расхода топлива и может привести к вторичной коррозии металла из-за конденсации пара в конечных поверхностях нагрева.

При естественном остывании для увеличения скорости охлаждения барабана используют устройство парового расхолаживания. В этом случае скорость не должна превышать 2,0 °С/мин, а разность температур верх-низа и по длине барабана быть более 60 °С.

Б.3 Проведение операций по очистке, пассивации и консервации

Б.3.1 Подготавливают для прогрева схему очистки:

- открывают запорную арматуру на постоянных и временных трубопроводах, на дренажных трубопроводах и обводе ПВД, встроенные задвижки, вентили на импульсных линиях средств измерений и отборов проб;

- закрывают арматуру на трубопроводах перед баком сброса, на трубопроводах сброса среды из встроенного сепаратора в расширитель и отвода пара из встроенного сепаратора; паровой клапан; арматуру байпасов ППП; арматуру на всех воздушниках и линиях впрысков; запорную арматуру на временном трубопроводе, на входе и выходе из ПВД.

Примечания:

1 Если котел перед сборкой схемы был заполнен водой, его предварительно дренируют.

2 Если в схему очистки включены встроенный сепаратор, сбросные трубопроводы и вентиль, их также подготавливают к прогреву.

Б.3.2 Прогрев всех контуров проводят одновременно. Для обеспечения равномерного прогрева расход пара через контур регулируют арматурой на выхлопе из него. В таблице Б.2 приведен порядок прогрева и продувки прямоточного котла паром с кислородом.

Т а б л и ц а Б.2 — Порядок прогрева и продувки прямоточного котла

| Операции | Длительность операции, ч | Параметры среды на входе | | Примечание |
|---|--------------------------|--------------------------|-----------------|--|
| | | Давление, МПа | Температура, °С | |
| Подают пар и прогревают трубопровод от источника пара до очищаемого оборудования | 0,5—1,0 | 0,5 | 180—200 | На первом этапе прогрев проводится через байпас |
| Подают пар в контуры и прогревают их* | 0,6—1,0 | 0,5—0,6 | 180—200 | Регулирование расхода пара осуществляется клапаном РОУ |
| Поднимают давление и температуру пара в контурах | 0,8—1,0 | 1,2—1,5 | 250—280 | — |
| Поднимают параметры пара до расчетных значений и продувают поочередно контуры паром с кислородом**: | | | | По мере необходимости подключается вторая РОУ. По окончании продувки отключают контур, если позволяет схема и технология |
| - питательный трубопровод; | 1,5—2,0 | по расчету | 270 | |
| - экономайзер; | 3,0—5,0 | — | 340 | |
| - паропроводы холодного промгрева | 1,5—2,5 | по расчету | 300 | |
| Продолжают подъем параметров и проводят продувку контуров: | | | | По окончании продувки отключают контур, если позволяет схема и технология |
| - радиационной части; | 3,0—5,0 | по расчету | 400—450 | |
| - перегревательной части; | 3,0—5,0 | по расчету | 400—450 | |
| - паропроводов; | 1,5—2,0 | по расчету | 400—450 | |
| - конвективного пароперегревателя низкого давления | 3,0—5,0 | по расчету | 400—450 | |
| Отключают оборудование от источника пара, расхлаживают его, дренажи котла и трубопроводов отключают | ~30 | — | — | — |
| <p>Примечания:</p> <p>* При прогреве следят за тем, чтобы в котле и коллекторе не было гидравлических ударов. При появлении гидравлических ударов увеличивают открытие дренажей и уменьшают подачу пара до их прекращения. Если гидравлические удары не исчезают, проверяют работу дренажных устройств. После исчезновения гидравлических ударов увеличивают подачу пара на прогрев.</p> <p>** При подключении нового контура сначала закрывают арматуру на выхлопном, а затем на подводящем трубопроводах очищенного контура. При обнаружении резких отклонений значений давления и температуры от расчетных приостанавливают операции по продувке до выяснения и устранения причин.</p> | | | | |

Б.3.3 Одновременно с прогревом питательного трубопровода выполняют работы по прогреву ПВД (таблица Б.3), а затем и его очистку, пассивацию и консервацию.

Т а б л и ц а Б.3 — Порядок работ по прогреву ПВД

| Операции | Длительность операции, ч | Параметры среды на входе | | Примечание |
|--|--------------------------|--------------------------|-----------------|---|
| | | Давление, МПа | Температура, °С | |
| Собирают схему подачи пара на разогрев ПВД и питательного трубопровода | 0,2—0,3 | — | — | — |
| Подают пар в паровое пространство, проводят прогрев | 2,0—2,2 | 1,3 | 260—300 | Скорость прогрева корпусов должна быть не более 20 °С/мин, разность температур в металле стенки корпуса в трубопроводе питательной воды должна быть 70 °С |
| Одновременно подают пар в трубопровод питательной воды | 2,0—2,5 | 0,5—0,7 | 200—240 | Подключение ПВД по питательной воде проводят после прогрева всего трубопровода питательной воды |
| Поочередно проводят продувку контуров | 2,0—2,5 | 0,5—0,7 | 200—240 | Подключение ПВД по питательной воде проводят после прогрева всего трубопровода питательной воды |
| При достижении температуры стенки ПВД 200—230°С проводят продувку водяного пространства паром с кислородом | 1,0—1,5 | 1,5—2,0 | 260—270 | — |
| По окончании продувки проводят отключение ПВД от источника пара | — | — | — | — |

Б.4 Тепловой контроль

Б.4.1 Тепловое состояние оборудования и скорость его прогрева контролируют с использованием штатных средств измерения.

При очистке ПВД и газоплотных котлов со сварными мембранными панелями устанавливают дополнительные точки измерений.

Контроль за тепловыми перемещениями элементов котла и трубопроводов осуществляют по индикаторам тепловых перемещений.

Примечание — Объем штатного и дополнительного контроля определяют в технической (рабочей) программе проведения ПКО, П и К индивидуально для каждого конкретного случая с учетом поконтурного деления.

Б.4.2 Для контроля за разностью температур сварных мембранных панелей при прогреве газоплотного котла дополнительно устанавливают поверхностные термоэлектрические термометры на трубах стыкуемых панелей (см. рисунок Б.5) с выводом показаний на регистрирующий прибор.

Б.4.3 Контроль за прогревом ПВД ведут по дополнительным поверхностным термоэлектрическим термометрам на корпусе ПВД и трубопроводах питательной воды, установленным на расстоянии 100—120 мм от сварного стыка (см. рисунок Б.2).

Приложение В
(рекомендуемое)

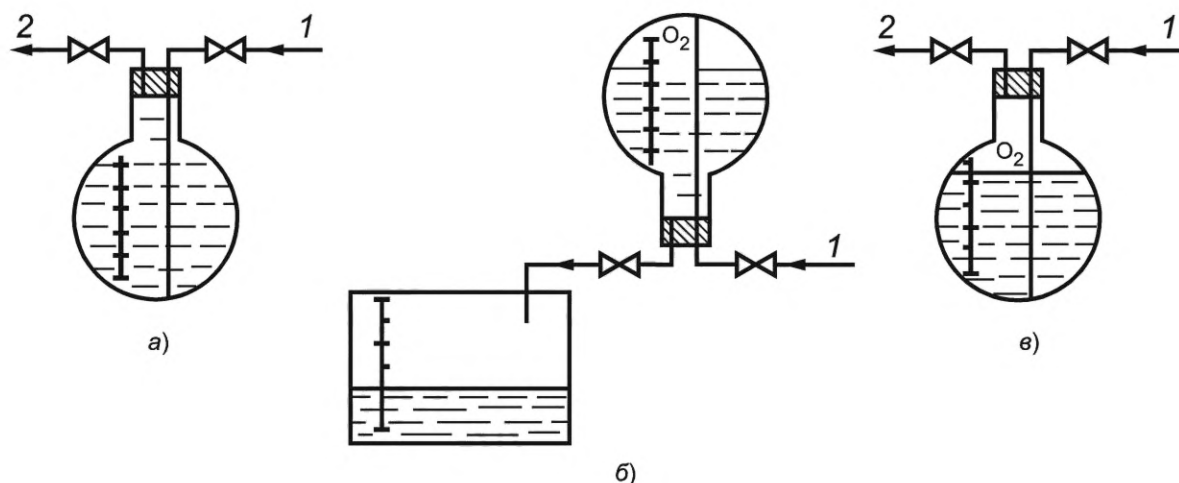
Методика определения концентрации кислорода в перегретом паре

В.1 Сущность метода заключается в том, что при снижении давления до 0,1 МПа и температуры до 20 °С растворимость кислорода в воде уменьшается до 44 мг/кг, остальное количество кислорода выделяется из пробы и может быть собрано в мерный сосуд.

В.2 Прибор для определения концентрации кислорода представляет собой отградуированную емкость (колбу) объемом 1,0—1,5 дм³ с двумя отводами (рисунок В.1). Один отвод проходит через пробку в горловине емкости и достигает дна, другой отвод выполняют заподлицо с внутренним торцом пробки. На оба отвода надевают резиновые трубки с винтовыми зажимами на концах.

Для отбора пробы длинный отвод присоединяют к пробоотборной точке и через него проводят заполнение емкости пробой [рисунок В.1, а)], затем пропускают через емкость 2—3 объема пробы, после этого колбу переворачивают и оставляют в таком положении до накопления в ней 150—300 см³ газовой фазы [рисунок В.1, б)].

Одновременно с переворачиванием колбы ведут отсчет количества пропущенной через нее пробы, для чего жидкую часть пробы сливают в мерный сосуд. После накопления газовой фазы колбу зажимами отсоединяют от пробоотборной точки и переворачивают в исходное положение [рисунок В.1, в)].



а) начальное состояние; б) отбор пробы кислорода O₂; в) конечное состояние;
1 — от пробоотборной точки; 2 — сброс

Рисунок В.1 — Схема отбора проб кислорода

В.3 Концентрацию кислорода в пробе c_{O_2} , г/кг определяют по таблице В.1 или по формуле

$$c_{O_2} = 1,59 \cdot \frac{V_r}{V_B}, \quad (B.1)$$

где V_r , дм³ — объем газовой фазы;
 V_B , дм³ — объем пропущенной пробы.

Т а б л и ц а В.1 — Расчетная концентрация кислорода в паре (при объеме в колбе 0,3 дм³)

| Объем пропущенной пробы, дм ³ (при перевернутой колбе) | Концентрация кислорода, г/дм ³ | Объем пропущенной пробы, дм ³ (при перевернутой колбе) | Концентрация кислорода, г/дм ³ |
|--|--|--|--|
| 0,150 | 3,18 | 0,850 | 0,561 |
| 0,200 | 2,385 | 0,900 | 0,530 |
| 0,250 | 1,908 | 0,950 | 0,502 |
| 0,300 | 1,590 | 1,000 | 0,477 |
| 0,350 | 1,462 | 1,050 | 0,454 |
| 0,400 | 1,192 | 1,100 | 0,433 |
| 0,450 | 1,060 | 1,200 | 0,397 |
| 0,500 | 0,954 | 1,300 | 0,366 |
| 0,550 | 0,867 | 1,400 | 0,340 |
| 0,600 | 0,795 | 1,500 | 0,318 |
| 0,650 | 0,733 | 1,600 | 0,298 |
| 0,700 | 0,681 | 1,700 | 0,280 |
| 0,750 | 0,636 | 1,800 | 0,265 |
| 0,800 | 0,596 | 1,900 | 0,251 |

Библиография

- [1] ВСН 10-72 Правила защиты от статического электричества в производствах химической, нефтехимической и нефтеперерабатывающей промышленности (утверждены Министерством нефтехимической и нефтеперерабатывающей промышленности СССР от 31 января 1972 г.)
- [2] Федеральный закон от 21 июля 1997 г. № 116-ФЗ «О промышленной безопасности опасных производственных объектов»
- [3] Правила работы с персоналом в организациях электроэнергетики Российской Федерации (утверждены Приказом Министерства Энергетики Российской Федерации от 22 сентября 2020 г. № 796)
- [4] РД 34.03.201-97 Правила техники безопасности при эксплуатации тепломеханического оборудования электростанций и тепловых сетей
- [5] Правила технической эксплуатации электрических станций и сетей Российской Федерации (утверждены Приказом Минэнерго России от 19 июня 2003 г. № 229)
- [6] Правила по охране труда при эксплуатации электроустановок (утверждены Приказом Министерства труда и социальной защиты Российской Федерации от 15 декабря 2020 г. № 903н)
- [7] Правила по охране труда при работе на высоте (утверждены Приказом Министерства труда и социальной защиты Российской Федерации от 16 ноября 2020 г. № 782н)
- [8] Правила противопожарного режима в Российской Федерации (утверждены постановлением Правительства Российской Федерации от 16 сентября 2020 г. № 1479)
- [9] ОСТ 34-70-953.1-88 Воды производственные тепловых электростанций. Метод отбора проб (утвержден Приказом Министерства энергетики и электрификации СССР от 15 февраля 1988 г. № 42а)
- [10] Требования к комплектации медицинскими изделиями аптечки для оказания первой помощи работникам (утверждены Приказом Министерства здравоохранения Российской Федерации от 15 декабря 2020 г. № 1331н)

УДК 006.83; 006.85; 006.86; 006.87

ОКС 27.040

Ключевые слова: тепловая электрическая станция, кислород, поверхности нагрева, котел, кислородопровод, парокислородная очистка, пассивация и консервация

Редактор *Г.Н. Симонова*
Технический редактор *В.Н. Прусакова*
Корректор *Р.А. Ментова*
Компьютерная верстка *Л.А. Круговой*

Сдано в набор 17.08.2022. Подписано в печать 24.08.2022. Формат 60×84%. Гарнитура Ариал.
Усл. печ. л. 2,79. Уч.-изд. л. 2,24.

Подготовлено на основе электронной версии, предоставленной разработчиком стандарта

Создано в единичном исполнении в ФГБУ «РСТ»
для комплектования Федерального информационного фонда стандартов,
117418 Москва, Нахимовский пр-т, д. 31, к. 2.
www.gostinfo.ru info@gostinfo.ru