
ФЕДЕРАЛЬНОЕ АГЕНТСТВО
ПО ТЕХНИЧЕСКОМУ РЕГУЛИРОВАНИЮ И МЕТРОЛОГИИ



НАЦИОНАЛЬНЫЙ
СТАНДАРТ
РОССИЙСКОЙ
ФЕДЕРАЦИИ

ГОСТ Р
56706—
2022

ПЛИТЫ ИЗ ПЕРЕКРЕСТНОКЛЕЕНОЙ ДРЕВЕСИНЫ

Общие технические условия

Издание официальное

Москва
Российский институт стандартизации
2022

Предисловие

1 РАЗРАБОТАН Акционерным обществом «Научно-исследовательский центр «Строительство» (АО «НИЦ «Строительство») — Центральным научно-исследовательским институтом строительных конструкций им. В.А. Кучеренко (ЦНИИСК им. В.А. Кучеренко)

2 ВНЕСЕН Техническим комитетом по стандартизации ТК 465 «Строительство»

3 УТВЕРЖДЕН И ВВЕДЕН В ДЕЙСТВИЕ Приказом Федерального агентства по техническому регулированию и метрологии от 9 августа 2022 г. № 748-ст

4 ВЗАМЕН ГОСТ Р 56706—2015

Правила применения настоящего стандарта установлены в статье 26 Федерального закона от 29 июня 2015 г. № 162-ФЗ «О стандартизации в Российской Федерации». Информация об изменениях к настоящему стандарту публикуется в ежегодном (по состоянию на 1 января текущего года) информационном указателе «Национальные стандарты», а официальный текст изменений и поправок — в ежемесячном информационном указателе «Национальные стандарты». В случае пересмотра (замены) или отмены настоящего стандарта соответствующее уведомление будет опубликовано в ближайшем выпуске ежемесячного информационного указателя «Национальные стандарты». Соответствующая информация, уведомление и тексты размещаются также в информационной системе общего пользования — на официальном сайте Федерального агентства по техническому регулированию и метрологии в сети Интернет (www.rst.gov.ru)

© Оформление. ФГБУ «РСТ», 2022

Настоящий стандарт не может быть полностью или частично воспроизведен, тиражирован и распространен в качестве официального издания без разрешения Федерального агентства по техническому регулированию и метрологии

Содержание

1 Область применения	1
2 Нормативные ссылки	1
3 Термины, определения и сокращения	2
4 Классификация и условные обозначения	3
5 Общие технические требования	4
6 Правила приемки	9
7 Методы контроля	10
8 Маркировка и упаковка	11
9 Транспортирование и хранение.	12
10 Гарантии изготовителя	12

ПЛИТЫ ИЗ ПЕРЕКРЕСТНОКЛЕЕНОЙ ДРЕВЕСИНЫ**Общие технические условия**Structural cross laminated timber.
General specifications

Дата введения — 2022—09—01

1 Область применения

Настоящий стандарт распространяется на плиты из перекрестноклееной древесины (далее — плиты из ДПК), применяемые в несущих и ограждающих строительных конструкциях, и устанавливает требования, которые необходимо соблюдать при разработке стандартов и технических условий на конкретные виды плит.

2 Нормативные ссылки

В настоящем стандарте использованы нормативные ссылки на следующие стандарты:

- ГОСТ 9.407 Единая система защиты от коррозии и старения. Покрытия лакокрасочные. Метод оценки внешнего вида
- ГОСТ 166 (ИСО 3599—76) Штангенциркули. Технические условия
- ГОСТ 427 Линейки измерительные металлические. Технические условия
- ГОСТ 2140 Видимые пороки древесины. Классификация, термины и определения, способы измерения
- ГОСТ 3749 Угольники поверочные 90°. Технические условия
- ГОСТ 7016 Изделия из древесины и древесных материалов. Параметры шероховатости поверхности
- ГОСТ 7470 Глубиномеры микрометрические. Технические условия
- ГОСТ 7502 Рулетки измерительные металлические. Технические условия
- ГОСТ 7661 Глубиномеры индикаторные. Технические условия
- ГОСТ 8486 Пиломатериалы хвойных пород. Технические условия
- ГОСТ 9621 Древесина слоистая клееная. Методы определения физических свойств
- ГОСТ 14192 Маркировка грузов
- ГОСТ 15612 Изделия из древесины и древесных материалов. Методы определения параметров шероховатости поверхности
- ГОСТ 15846 Продукция, отправляемая в районы Крайнего Севера и приравненные к ним местности. Упаковка, маркировка, транспортирование и хранение
- ГОСТ 16588 (ИСО 4470—81) Пилопродукция и деревянные детали. Методы определения влажности
- ГОСТ 19414 Древесина клееная массивная. Общие требования к зубчатым клеевым соединениям
- ГОСТ 20022.6 Защита древесины. Способы пропитки
- ГОСТ 20850 Конструкции деревянные клееные несущие. Общие технические условия

ГОСТ 27325 (СТ СЭВ 5091—85) Детали и изделия из древесины и древесных материалов. Метод определения адгезии лакокрасочных покрытий

ГОСТ 32155 Плиты древесные и фанера. Определение выделения формальдегида методом газового анализа

ГОСТ 33080 Конструкции деревянные. Классы прочности конструкционных пиломатериалов и методы их определения

ГОСТ 33094 Детали и изделия мебели из древесины и древесных материалов. Методы определения толщины прозрачных и непрозрачных защитно-декоративных покрытий

ГОСТ 33120 Конструкции деревянные клееные. Методы определения прочности клеевых соединений

ГОСТ 33122 Клеи для несущих деревянных конструкций. Общие технические условия

ГОСТ Р 58939 Система обеспечения точности геометрических параметров в строительстве. Правила выполнения измерений. Элементы заводского изготовления

ГОСТ Р 59784 Плиты из перекрестноклееной древесины. Методы определения прочностных и упругих характеристик

Примечание — При пользовании настоящим стандартом целесообразно проверить действие ссылочных стандартов в информационной системе общего пользования — на официальном сайте Федерального агентства по техническому регулированию и метрологии в сети Интернет или по ежегодному информационному указателю «Национальные стандарты», который опубликован по состоянию на 1 января текущего года, и по выпускам ежемесячного информационного указателя «Национальные стандарты» за текущий год. Если заменен ссылочный стандарт, на который дана недатированная ссылка, то рекомендуется использовать действующую версию этого стандарта с учетом всех внесенных в данную версию изменений. Если заменен ссылочный стандарт, на который дана датированная ссылка, то рекомендуется использовать версию этого стандарта с указанным выше годом утверждения (принятия). Если после утверждения настоящего стандарта в ссылочный стандарт, на который дана датированная ссылка, внесено изменение, затрагивающее положение, на которое дана ссылка, то это положение рекомендуется применять без учета данного изменения. Если ссылочный стандарт отменен без замены, то положение, в котором дана ссылка на него, рекомендуется применять в части, не затрагивающей эту ссылку.

3 Термины, определения и сокращения

3.1 Термины и определения

В настоящем стандарте применены следующие термины с соответствующими определениями:

3.1.1 перекрестноклееная древесина; ДПК: Изготовленная заводским способом деревянная массивная плита, состоящая не менее чем из трех ортогонально склеенных слоев из цельных или сращенных по длине на зубчатое соединение досок и предназначенная для применения в несущих и ограждающих строительных конструкциях

Примечание — См. рисунок 1.

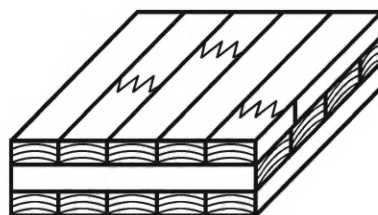


Рисунок 1 — Перекрестноклееная древесина

3.1.2 слой: Составная часть многослойной деревянной клееной плиты в виде цельной заготовки, состоящей из склеенных по длине и по ширине деревянных заготовок или набора не склеенных по кромкам заготовок.

3.1.3 зубчатое соединение: Соединение торцами двух досок, создаваемое фрезерованием одинаковых клинообразных шипов на торцах заготовок, склеиваемых вместе.

3.1.4 **заготовка слоя:** Строганая цельная или сращенная по длине доска, подготовленная для склеивания.

3.1.5 **толщина плиты:** Размер плиты, измеренный перпендикулярно к ее плоскости.

3.1.6 **кромка:** Любая из четырех более узких продольных опиленных поверхностей плиты.

3.1.7 **пласть:** Любая из двух противоположных более широких продольных поверхностей плиты.

3.1.8 **номинальный размер:** Размер плиты ДПК при влажности 12 %.

3.1.9 **фактический размер:** Размер плиты ДПК при измеренной влажности.

3.1.10 **клеевой шов:** Клеевая прослойка, расположенная между склеиваемыми поверхностями.

3.1.11 **класс прочности изготовителя:** Набор характеристик прочности, жесткости и плотности плит конкретного предприятия-изготовителя.

3.1.12 **максимальная длина расслоения:** Наибольшая суммарная длина расслоений в одном клеевом шве, измеренная по периметру образца.

3.2 Сокращения

В настоящем стандарте применены следующие сокращения:

АП — аминопластовые клеи;

ПУ — однокомпонентные полиуретановые клеи;

ЭПИ/АПИ — эмульсионные полимер-изоцианатные клеи/аква-полимер-изоцианатные клеи.

4 Классификация и условные обозначения

4.1 Для классификации плит применяют следующие признаки:

- количество слоев;
- расположение слоев;
- качество наружных слоев;
- сорт или класс прочности древесины слоев;
- назначение (К — конструкционные, НК — неконструкционные);
- толщина слоев (плиты со слоями одинаковой или различной толщины);
- содержание формальдегида — классы эмиссии E0,5; E1 и E2.

4.2 Плиты могут состоять из трех, пяти, семи, девяти или 11 слоев. Допускается изготавливать плиты с четным количеством слоев.

4.3 Плиты следует изготавливать с регулярным расположением слоев. Допускается изготавливать плиты с нерегулярным расположением слоев. Направление заготовок в наружных слоях может быть вдоль длинной или короткой стороны плиты.

4.4 По качеству наружной поверхности внешних слоев плиты подразделяют на три класса:

ВК — высокое внешнее (видовое) качество: для плит, видимых в интерьере или экстерьере, например в жилых и общественных зданиях и сооружениях;

СК — стандартное качество: для плит, к которым не предъявляются высокие эстетические требования, например в промышленных зданиях и сооружениях;

НК — ненормируемое качество: для поверхностей плит, которые при эксплуатации невидимы, скрыты утеплителем, обшивкой и др.

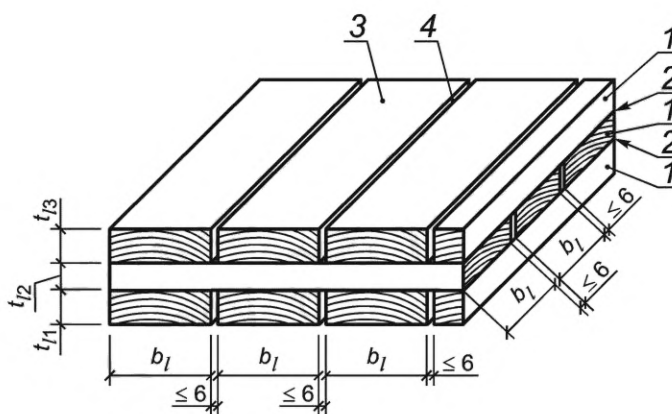
4.5 Слои должны быть отсортированы по сортам (ГОСТ 8486) либо по классам прочности (ГОСТ 33080).

4.6 По толщине слоев плиты подразделяют на два типа:

- с одинаковой толщиной слоев;

- с различной толщиной слоев.

4.7 Заготовки в слое могут быть как склеенными по кромкам, так и не склеенными. При отсутствии склеивания по кромкам ширина зазоров между заготовками в слое должна быть не более 6 мм (рисунок 2).



1 — слой древесины: $6 \leq (t_{11} \text{ и } t_{13}) \leq 45$, $6 \leq t_{12} \leq 60$, $60 \leq b_1 \leq 300$; 2 — клеевые швы между слоями; 3 — заготовка;
4 — зазор между заготовками в слое; b_1 — ширина ламели; t_{11} , t_{12} , t_{13} — толщины слоев

Рисунок 2 — Пример укладки заготовок трехслойной плиты из ДПК без склеивания по кромкам

4.8 Условные обозначения плит должны содержать: наименование продукции, количество слоев, регулярность расположения слоев, сорта древесины слоев или класс прочности, отношение толщины слоя к ширине заготовки, качество внешней поверхности, номинальные размеры плиты в метрах, класс эмиссии формальдегида, обозначение настоящего стандарта.

Пример условного обозначения плиты из перекрестноклееной конструкционной древесины с параллельными слоями 2-го сорта или класса прочности Т14, состоящей из семи слоев с регулярным их расположением, имеющей стандартное качество наружных слоев, длиной 6 м, шириной 2,5 м, толщиной 245 мм, класса эмиссии Е2, изготовленной по ГОСТ Р 56706:

ДПК.7.Р.2.СК.6 × 2,5 × 0,245.Е2.ГОСТ Р 56706—2022
или
ДПК.7.Р.Т14.СК.6 × 2,5 × 0,245.Е2.ГОСТ Р 56706—2022

5 Общие технические требования

5.1 Требования к плитам из ДПК

5.1.1 Геометрические характеристики

5.1.1.1 Соответствующие геометрические данные (размеры поперечного сечения, укладка, толщина и ориентации слоя, наличие компенсационных прорезей, наличие склеивания по кромке и отношение ширины заготовки (доски) к ее толщине заготовки) должны быть определены и заявлены.

5.1.1.2 Плиты изготавливают длиной от 3000 до 18000 мм, шириной (высотой) от 1250 до 3800 мм, толщиной от 60 до 500 мм.

Примечание — Допускается изготавливать ДПК других размеров в соответствии с возможностями производственного оборудования.

5.1.1.3 Номинальные размеры плит соответствуют размерам при равновесной влажности древесины 12 %, что соответствует условиям окружающей среды: температура 20 °С, относительная влажность воздуха 65 %.

Если фактическое содержание влаги отличается от 12 %, выполняется корректировка размеров с учетом деформаций усушки и набухания:

$$h_{и} = h_{а}(1 + k_{и,а}(W_{12} - W_{а})), \quad (1)$$

где $h_{и}$ — исправленный размер, мм;
 $h_{а}$ — фактический размер, мм;

$k_{и,а}$ — коэффициент усушки — набухания древесины перпендикулярно направлению волокон при изменении влажности на 1 % для влажности от 6 % до 25 %;

$k_{и,90} = 0,0024$ — для деформаций, перпендикулярных плоскости;

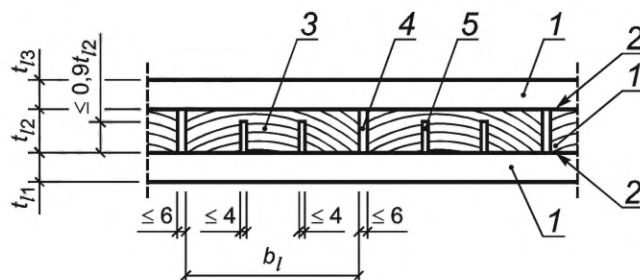
$k_{и,0} = 0,0002$ — для деформации в плоскости;

$W_{12} = 12\%$ — эталонная влажность, %;

W_a — фактическая влажность, %.

5.1.1.4 При изготовлении плит допускается использовать слои различной толщины. Толщина слоя должна быть не менее 6 мм и не более 45 мм, за исключением трехслойной ДПК, для которой внутренний слой может иметь толщину до 60 мм.

При толщине слоя более 45 мм, кроме внутреннего слоя трехслойных ДПК, в слоях устраивают компенсационные прорезы (рисунок 3).

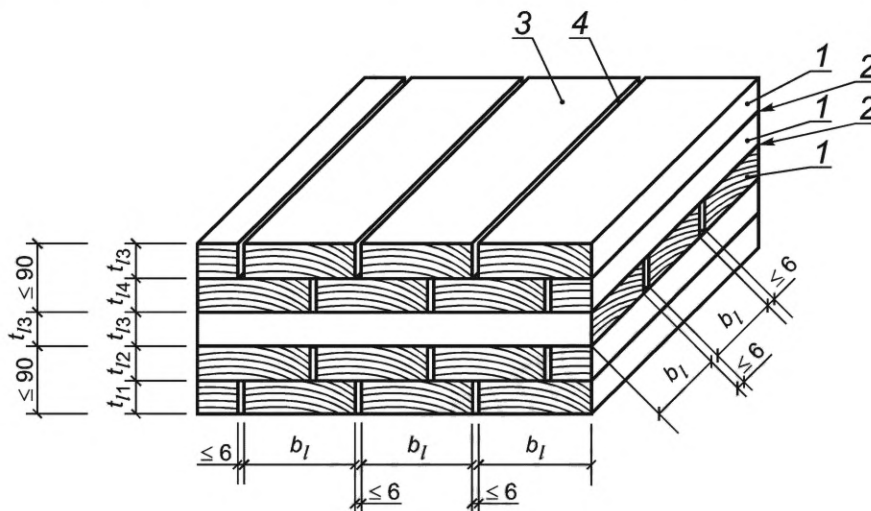


1 — слой древесины; 2 — клеевые швы между слоями; 3 — слой с компенсационными прорезями; 4 — зазор между заготовками в слое; 5 — компенсационная прорезь; b_l — ширина ламели; t_1, t_2, t_3 — толщины слоев

Рисунок 3 — Допустимая геометрия компенсационных прорезей

5.1.1.5 Разнотолщинность по ширине слоя не должна превышать 0,2 мм, а по длине — 0,3 мм соответственно.

5.1.1.6 Каждая плита должна состоять не менее чем из трех слоев (см. рисунок 2). Заготовки в слоях располагаются ортогонально. В многослойных плитах допускается до трех смежных слоев общей толщиной не более 90 мм с расположением заготовок в одном направлении (рисунок 4).



1 — слой древесины: $6 \leq t_i \leq 45$, $60 \leq b_l \leq 300$; 2 — клеевые швы между слоями; 3 — заготовка; 4 — зазор между заготовками в слое; b_l — ширина ламели; t_1, t_2, t_3 — толщины слоев

Рисунок 4 — Пример раскладки заготовок пятислойной ДПК, в которых два наружных смежных слоя имеют заготовки в одном направлении

5.1.1.7 Допустимые отклонения размеров плит должны соответствовать следующим требованиям:
- отклонение по толщине — 12 мм;

- отклонение по ширине — ± 4 мм;
- отклонение по длине — ± 7 мм.

Допускается изменение отклонений размеров в зависимости от варианта конечной обработки плиты.

5.1.1.8 Отклонение от прямоугольности (косина), измеренное между углами плиты, не должно превышать 3 мм.

5.1.1.9 Отклонение от прямолинейности кромок не должно превышать 1,5 мм.

5.1.1.10 Качество поверхности наружных слоев плит по дефектам обработки должно соответствовать нормам, указанным в таблице 1.

Т а б л и ц а 1 — Требования к качеству поверхности наружных слоев

Наименование дефектов обработки	Величина дефекта обработки		
	Высокое внешнее качество (ВК)	Стандартное качество (СК)	Ненормируемое качество (НК)
Качество строжки (Rm_{max} по ГОСТ 7016)	Максимальная высота неровностей поверхностей элементов под прозрачную защитную или декоративную обработку должна быть не более 200 мкм, а непрозрачную — 320 мкм	Максимальная высота неровностей поверхностей элементов под прозрачную защитную или декоративную обработку должна быть не более 320 мкм, а непрозрачную — 800 мкм	Максимальная высота неровностей поверхностей элементов должна быть не более 1600 мкм
	Высота провесов смежных слоев, подлежащих прозрачной отделке, должна быть не более 0,5 мм, а непрозрачной — 1 мм	Высота провесов смежных слоев, подлежащих прозрачной отделке, должна быть не более 1 мм, а непрозрачной — 3 мм	Высота провесов смежных слоев должна быть не более 5 мм
Сучки	Допускаются здоровые сучки. Выпадающие сучки закрываются клеиваемыми декоративными деревянными пробками (например, в форме круга или «лодочки»)	Выпадающие сучки допускаются	
Сердцевина	Допускается не более 10 %	Допускается	
Смоляные кармашки	Не допускаются	Допускаются размерами до 5 × 50 мм	Допускаются
Следы насекомых	Не допускаются	Допускаются	
Изменение цвета под действием деревоокрашивающих и дереворазрушающих грибов	Синева, красный и коричневый окрас не допускаются	Допускается	
Усушечные трещины на пласти	Допускаются до 1 мм в ширину	Допускаются без ограничений	
Примечание — Нормы по ограничению дефектов обработки могут быть изменены в сторону ужесточения требований по согласованию с потребителем.			

5.1.1.11 Шероховатость поверхности плит должна быть не более 320 мкм в соответствии с ГОСТ 7016 или соответствовать качеству обработки поверхности эталонного образца.

5.1.1.12 Допускается защитная и декоративная обработка плит, необходимая для предохранения их от увлажнения, возгорания, а также для придания им необходимого эстетического вида. Вид и характеристика защитных покрытий определяются по согласованию с потребителем.

5.1.2 Для плит из ДПК нормируются следующие прочностные и упругие характеристики:

- модуль упругости при изгибе из плоскости плиты;
- модуль упругости при изгибе в плоскости плиты;
- модуль упругости при сжатии в плоскости плиты;
- модуль сдвига при изгибе из плоскости плиты;
- модуль сдвига в плоскости плиты;
- нормативное сопротивление изгибу при изгибе из плоскости плиты;
- нормативное сопротивление изгибу при изгибе в плоскости плиты;
- нормативное сопротивление сдвигу при изгибе из плоскости плиты;
- нормативное сопротивление сдвигу в плоскости плиты;
- нормативное сопротивление сжатию в плоскости плиты;
- нормативное сопротивление сжатию поперек волокон при нагрузке из плоскости плиты.

Прочностные и упругие характеристики ДПК должны быть получены путем испытаний по ГОСТ Р 59784.

5.1.3 Предельно допустимые нормы содержания формальдегида в плите, выделения формальдегида из плиты в воздух для плит классов эмиссии формальдегида E0,5; E1 и E2 не должны превышать значений, указанных в таблице 2.

Т а б л и ц а 2 — Предельно допустимые нормы содержания формальдегида в плитах из ДПК

Класс эмиссии формальдегида	Предельно допустимые нормы выделения формальдегида из плиты в воздух, установленные методом испытания в климатической камере, мг/м ³ воздуха
E0,5	До 0,08 включ.
E1	Св. 0,08 до 0,124 включ.
E2	Св. 0,124 до 0,5 включ.

Примечание — Рекомендуемые предельно допустимые нормы содержания формальдегида в плитах класса эмиссии E0,5 и E1 за полугодовой период проверки не должны превышать среднего значения 3,3 мг/100 г абсолютно сухой плиты и 6,5 мг/100 г абсолютно сухой плиты соответственно.

5.2 Требования к материалам

5.2.1 Заготовки слоя

5.2.1.1 Для изготовления плит следует применять пиломатериалы хвойных пород нормативной плотностью не менее 300 кг/м³. Допускается применять пиломатериалы других пород при соответствующем обосновании.

5.2.1.2 Каждый слой должен быть изготовлен из заготовок одного сорта или класса прочности. Слои должны соответствовать требованиям 1-го, 2-го или 3-го сорта по ГОСТ 8486 либо классов прочности T8—T21 (C16—C35) с нормированными показателями прочности, жесткости и плотности древесины по ГОСТ 33080. В средних слоях (до 40 % толщины плиты) допускается применение 4-го сорта или класса прочности C14.

5.2.1.3 При изготовлении плит ширина заготовки после фрезерования должна быть не менее 60 мм и не более 300 мм. Ширина заготовок наружных и параллельных им слоев должна быть не менее 1,75-кратной толщины заготовки. Если заготовки в перпендикулярных (поперечных) слоях не склеены по кромкам, ширина заготовок после строжки должна быть не менее чем в 3,5 раза больше толщины заготовок перпендикулярных (поперечных) слоев. Если требования не выполняются, прочность на межслойный сдвиг и жесткость подтверждаются испытаниями.

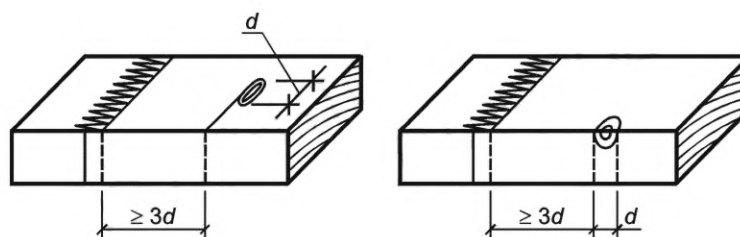
5.2.1.4 Допускается применение как цельных досок, так и сращенных по длине на зубчатое соединение согласно требованиям ГОСТ 19414.

5.2.1.5 Влажность заготовок слоев перед склеиванием пакетов плит зависит от условий эксплуатации и должна находиться в пределах от 8 % до 15 %, при этом разброс по влажности между слоями в одном пакете должен быть не более 6 %.

5.2.2 Зубчатые соединения

5.2.2.1 По длине зубчатого шипа и в 75 мм от него не должно быть обзола или повреждений более чем у двух ребер. Площадь обзола или повреждения одного ребра не должна превышать 1 % площади поперечного сечения заготовки F — диагональ обзола $a_{обз}$ должна быть не более $a_{обз,max} = \sqrt{F/5}$.

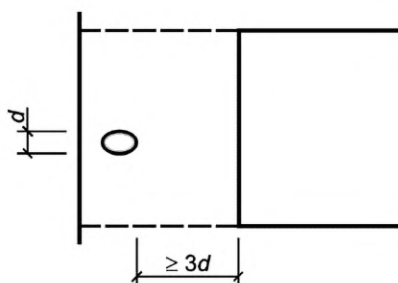
5.2.2.2 В зубчатом шипе не должно быть сучков и явного косослоя. Сучки диаметром d менее 6 мм не учитываются. Минимальное расстояние от сучка до зубчатого шипа должно быть не менее $3d$ (рисунок 5).



d — диаметр сучка

Рисунок 5 — Минимальное расстояние от сучка до зубчатого шипа

При вырезке недопустимых сучков расстояние от линии торцовки до сучка должно быть не менее $3d$ (рисунок 6).



d — диаметр сучка

Рисунок 6 — Минимальное расстояние от сучка до линии поперечной торцовки при вырезке сучка

5.2.3 В слое плит применяются заготовки древесины одной породы, в смежных слоях плит допускается применять древесину из различных пород.

Слой может быть произведен из заготовок, изготовленных из древесины смешанных пород, если эти породы имеют сходные коэффициенты набухания и усушки.

Свойства слоев следует принимать соответствующими свойствам составляющих их заготовок.

5.2.4 Клеи

5.2.4.1 Выбор клеев при изготовлении плит определяется классом функционального назначения и классом условий эксплуатации конструкций в соответствии с ГОСТ 20850 и ГОСТ 33122. При нанесении вручную клей наносят на одну пластъ смежных слоев и на все боковые поверхности зубчатых шипов.

5.2.4.2 Давление прессования должно быть выбрано в зависимости от породы и толщины слоев, типа клея и вида обработки, чтобы выполнить требования к толщине клеевого шва, приведенные в 5.2.4.3, с учетом инструкции изготовителя клея.

5.2.4.3 Толщина клеевого шва

Для смесевых АП клеев толщина клеевого шва должна быть не более максимальной толщины клеевого шва, заявленной изготовителем клея, или 0,6 мм, в зависимости от того, что меньше. Для клеев раздельного нанесения смолы и отвердителя максимальная толщина клеевого шва должна быть не более 0,3 мм.

Для ЭПИ клеев (кроме АПИ клеев) и влагоотверждаемых однокомпонентных ПУ клеев, испытываемых с толщиной клеевого шва 0,5 мм, максимальная толщина клеевого шва должна быть не более 0,3 мм.

Для АПИ (ЭПИ) клеев толщина клеевого шва не должна превышать максимальную толщину клеевого шва, заявленную изготовителем клея, или 0,5 мм, в зависимости от того, что меньше.

Для ЭПИ клеев (кроме АПИ клеев), испытанных с толщиной клеевого шва 0,3 мм, максимальная толщина клеевого шва должна быть не более 0,2 мм.

Толщина клеевого шва должна быть проверена с помощью увеличительного стекла или микроскопа с точностью до 10 %.

Одиночные локальные отклонения могут быть проигнорированы.

6 Правила приемки

6.1 Качество плит, установленное настоящим стандартом, подтверждают:

- входным контролем сырья и материалов;
- пооперационным производственным контролем;
- приемочным контролем готовых конструкций.

Порядок проведения входного и пооперационного производственного контроля на рабочих местах устанавливаются в технологическом регламенте или другой технологической документации.

6.2 При производственном контроле следует проводить оценку качества клеевых соединений.

Для контроля клеевых соединений отбирают образцы в соответствии с таблицей 3.

Т а б л и ц а 3 — Испытания клеевых соединений и количество образцов, отбираемых для их проведения

Класс функционального назначения конструкции	Вид испытаний клеевых соединений и количество образцов, отбираемых для их проведения, шт.		
	Изгиб зубчатых соединений	Послойное скалывание	Расслаивание
1а, 1б	Не менее пяти в смену и не менее двух на один элемент	Не менее трех в смену	Не менее одного в смену
2а	Не менее трех в смену		Не менее пяти в неделю
2б, 2в, 3	Не менее пяти в неделю	Не менее пяти в неделю	

6.3 Перечень показателей, определяемых при приемо-сдаточных и периодических испытаниях, приведен в таблице 4.

Т а б л и ц а 4 — Показатели, определяемые при приемо-сдаточных и периодических испытаниях

Определяемый показатель	Вид испытаний		Периодичность испытания	Метод испытания
	Приемо-сдаточные	Периодические		
Отклонение размеров плит	+	–	Каждая партия	7.2
Отклонение от прямоугольности (косина)	+	–	Каждая партия	
Отклонение от прямолинейности кромок	+	–	Каждая партия	
Поперечная покособленность	+	–	Каждая партия	ГОСТ 2140
Качество поверхности наружных слоев	+	–	Каждая партия	7.1
Шероховатость поверхности плит	+	–	Каждая партия	ГОСТ 15612
Соответствие маркировки требованиям стандарта	+	–	Каждая партия	8.1
Плотность плиты	+	–	Каждая партия	ГОСТ 9621
Выделение формальдегида ¹⁾	–	+	Периодические испытания не реже одного раза в год и при изменении марки клея	ГОСТ 32155

Окончание таблицы 4

Определяемый показатель	Вид испытаний		Периодичность испытаний	Метод испытания
	Приемо-сдаточные	Периодические		
Модуль упругости при изгибе из плоскости плиты	–	+	Периодические испытания не реже одного раза в три года или при изменении технологии изготовления (изменение параметров слоев, марки клея, склеивания по пласти, технологического оборудования и т. д.)	ГОСТ Р 59784
Модуль упругости при изгибе в плоскости плиты	–	+		
Модуль упругости при сжатии в плоскости плиты	–	+		
Модуль сдвига при изгибе из плоскости плиты	–	+		
Модуль сдвига в плоскости плиты	–	+		
Нормативное сопротивление изгибу при изгибе из плоскости плиты	–	+		
Нормативное сопротивление изгибу при изгибе в плоскости плиты	–	+		
Нормативное сопротивление сдвигу при изгибе из плоскости плиты	–	+		
Нормативное сопротивление сдвигу в плоскости плиты	–	+		
Нормативное сопротивление сжатию в плоскости плиты	–	+		
Нормативное сопротивление сжатию поперек волокон при нагрузке из плоскости плиты	–	+		
1) Не реже одного раза в 6 мес.				

7 Методы контроля

7.1 Качество поверхности плит определяют визуально и измерениями дефектов обработки.

7.1.1 Вмятины, отпечатки, царапины измеряют глубиномером по ГОСТ 7661 или ГОСТ 7470. Допускается проводить измерения с помощью штангенциркуля по ГОСТ 166.

7.1.2 Поперечную покоробленность определяют по ГОСТ 2140 измерением металлической линейкой максимальной стрелы прогиба плиты, уложенной на ровную горизонтальную поверхность.

7.2 Измерения линейных и угловых размеров, отклонений формы и взаимного положения поверхностей плит выполняют в соответствии с ГОСТ Р 58939.

7.2.1 Длину и ширину плиты измеряют параллельно кромкам на расстоянии 100 мм от кромок. Измерения проводят металлической рулеткой по ГОСТ 7502 с погрешностью ± 1 мм.

За фактическую длину или ширину принимают среднее значение двух измерений.

7.2.2 Толщину плиты измеряют по углам и на середине каждой стороны на расстоянии не менее 25 мм от кромки. Толщину плиты измеряют штангенциркулем по ГОСТ 166. За фактическую толщину принимают среднее арифметическое значение четырех измерений.

7.2.3 Отклонение от перпендикулярности определяют измерением наибольшего отклонения кромки плиты от поверхности поверочного угольника по ГОСТ 3749 с помощью металлической линейки по ГОСТ 427. Допускается определение показателя по разности длины или ширины плиты, измеряемых металлической рулеткой по ГОСТ 7502 в разных точках по толщине плиты.

7.3 Параметр шероховатости поверхности плиты R_m определяют визуально, путем сравнения с образцом-эталоном, утвержденным в установленном порядке, или по ГОСТ 15612.

7.4 Влажность древесины слоев перед склеиванием определяют по ГОСТ 16588 электровлагомером в каждой заготовке слоя.

7.5 Плотность плиты определяют по ГОСТ 9621.

7.6 Прочность клеевых соединений

7.6.1 Прочность зубчатых клеевых соединений при статическом изгибе контролируют по ГОСТ 33120.

7.6.2 Прочность на послойное скалывание и скалывание вдоль волокон соединений по кромкам, если они заявлены как несущие, определяются по методике заводского текущего контроля.

7.6.3 Стойкость клеевых швов между слоями при расслаивании определяется по методике заводского текущего контроля.

7.7 Способы пропитки при защитной обработке контролируют по ГОСТ 20022.6.

7.8 Декоративные качества покрытия (цвет, блеск) оценивают по ГОСТ 9.407 визуально путем сравнения с образцами-эталоном, утвержденными в установленном порядке.

7.9 Адгезию защитных покрытий к поверхности древесины определяют по ГОСТ 27325.

7.10 Толщину прозрачных и непрозрачных покрытий определяют по ГОСТ 33094.

7.11 Класс эмиссии формальдегида определяют по ГОСТ 32155.

8 Маркировка и упаковка

8.1 Каждая плита, соответствующая настоящему стандарту, должна быть промаркирована долговечным способом или иметь прочную этикетку, содержащую:

- торговую марку продукции;
- сокращенное наименование предприятия-изготовителя;
- условное обозначение;
- дату изготовления продукции;
- номер смены.

8.1.1 Допускается при поставке на экспорт наносить дополнительную маркировку.

8.1.2 Если плиту разрезают на части, каждая часть должна быть промаркирована.

8.1.3 Маркировку следует наносить на торец с короткой стороны плиты.

8.2 На пакет плит наносят маркировку, содержащую:

- наименование страны-изготовителя;
- наименование предприятия-изготовителя (юридический адрес);
- тип плит;
- торговую марку продукции;
- дату упаковки плит;
- номер смены;
- количество плит в пакете;
- размеры плит;
- массу;
- объем.

8.3 К поставляемым плитам должна прилагаться краткая инструкция по обеспечению их сохранности в процессе транспортирования, хранения и монтажа, а также паспорт, содержащий следующие сведения:

- изготовитель, логотип или наименование;
- год и месяц производства;
- принятая классификация плит согласно разделу 4;
- тип и марка клея;
- марки средств защиты и способы их нанесения;
- результаты контрольных испытаний продукции;
- гарантии изготовителя:
- обозначение стандарта (технических условий) и документа оценки соответствия (при его наличии).

8.4 Пакет плит оборачивают упаковочной пленкой не менее чем с пяти сторон. По согласованию с потребителем плиты могут быть упакованы другими упаковочными материалами, обеспечивающими их влагозащиту.

8.5 Обвязку сформированных пакетов плит осуществляют пластиковой или металлической лентой. При обвязке под ленту в местах ее перегиба укладывают защитный картонный уголок.

8.6 Упаковка и пакетирование плит, отправляемых в районы Крайнего Севера и труднодоступные районы, — по ГОСТ 15846.

9 Транспортирование и хранение

9.1 Плиты транспортируют всеми видами транспорта в соответствии с правилами перевозки грузов, действующими на данном виде транспорта.

9.2 Транспортную маркировку следует проводить в соответствии с требованиями ГОСТ 14192.

9.3 Транспортирование и хранение плит, отправляемых в районы Крайнего Севера и труднодоступные районы, следует выполнять по ГОСТ 15846.

9.4 Плиты следует хранить в помещениях при температуре от минус 40 °С до плюс 50 °С и относительной влажности воздуха в пределах 40 % — 80 %. Плиты допускается хранить под навесом или на открытой площадке при условии сохранения упаковки, защищающей их от прямого попадания атмосферных осадков, но открытой с нижней стороны.

9.5 Во время хранения плиты не должны подвергаться длительному прямому воздействию солнечных лучей.

10 Гарантии изготовителя

10.1 Изготовитель гарантирует соответствие качества плит требованиям настоящего стандарта в течение двух лет при соблюдении требований по хранению и транспортированию.

10.2 Всю заводскую документацию на производство плит следует хранить на предприятии-изготовителе не менее пяти лет.

УДК 691.116:006.354

ОКС 79.060.99

Ключевые слова: плиты, перекрестноклееная древесина, пороки древесины, дефекты обработки, прочность клеевых соединений

Редактор *В.Н. Шмельков*
Технический редактор *И.Е. Черепкова*
Корректор *И.А. Королева*
Компьютерная верстка *М.В. Малеевой*

Сдано в набор 11.08.2022. Подписано в печать 17.08.2022. Формат 60×84%. Гарнитура Ариал.
Усл. печ. л. 1,86. Уч.-изд. л. 1,68.

Подготовлено на основе электронной версии, предоставленной разработчиком стандарта

Создано в единичном исполнении в ФГБУ «РСТ»
для комплектования Федерального информационного фонда стандартов,
117418 Москва, Нахимовский пр-т, д. 31, к. 2.
www.gostinfo.ru info@gostinfo.ru