
ФЕДЕРАЛЬНОЕ АГЕНТСТВО
ПО ТЕХНИЧЕСКОМУ РЕГУЛИРОВАНИЮ И МЕТРОЛОГИИ



НАЦИОНАЛЬНЫЙ
СТАНДАРТ
РОССИЙСКОЙ
ФЕДЕРАЦИИ

ГОСТ Р
59998—
2022

**УСТРОЙСТВА ПРОТИВОТАРАННЫЕ
ДЛЯ ОБЕСПЕЧЕНИЯ БЕЗОПАСНОСТИ
ОТ ТРАНСПОРТНЫХ СРЕДСТВ**

**Общие технические требования
и методы испытаний**

Издание официальное

Москва
Российский институт стандартизации
2022

Предисловие

1 РАЗРАБОТАН Рабочей группой в составе: ЗАО «ПК АТЛАНТ», АНО «ЦСИ «ТЕХТЕСТ», Союз СРО НСБ, АНО «ЦЭБ». Организатор разработки — АНО ДПО «Учебный центр «ВНИИС»

2 ВНЕСЕН Техническим комитетом по стандартизации ТК 228 «Средства надежного хранения и безопасности»

3 УТВЕРЖДЕН И ВВЕДЕН В ДЕЙСТВИЕ Приказом Федерального агентства по техническому регулированию и метрологии от 29 июля 2022 г. № 707-ст

4 ВВЕДЕН ВПЕРВЫЕ

Правила применения настоящего стандарта установлены в статье 26 Федерального закона от 29 июня 2015 г. № 162-ФЗ «О стандартизации в Российской Федерации». Информация об изменениях к настоящему стандарту публикуется в ежегодном (по состоянию на 1 января текущего года) информационном указателе «Национальные стандарты», а официальный текст изменений и поправок — в ежемесячном информационном указателе «Национальные стандарты». В случае пересмотра (замены) или отмены настоящего стандарта соответствующее уведомление будет опубликовано в ближайшем выпуске ежемесячного информационного указателя «Национальные стандарты». Соответствующая информация, уведомление и тексты размещаются также в информационной системе общего пользования — на официальном сайте Федерального агентства по техническому регулированию и метрологии в сети Интернет (www.rst.gov.ru)

© Оформление. ФГБУ «РСТ», 2022

Настоящий стандарт не может быть полностью или частично воспроизведен, тиражирован и распространен в качестве официального издания без разрешения Федерального агентства по техническому регулированию и метрологии

Содержание

1 Область применения	1
2 Нормативные ссылки	1
3 Термины и определения	3
4 Классификация	7
5 Общие технические требования	7
5.1 Требования к разработке и исполнению НПТУ	7
5.2 Требования к конструкции НПТУ и ТО	8
5.3 Требования к монтажу и поставке	8
5.4 Требования к сопроводительной документации	8
6 Испытания неуправляемых противотаранных устройств	9
6.1 Общие положения	9
6.2 Требования к испытательным лабораториям и методам измерений	9
6.3 Требования к объекту испытаний	11
6.4 Проведение испытаний	11
6.5 Оформление результатов испытаний	15
Приложение А (рекомендуемое) Форма журнала испытаний	17
Приложение Б (рекомендуемое) Перечень параметров, подлежащих контролю до, во время и после таранного удара в ходе испытаний противотаранного устройства	18
Приложение В (рекомендуемое) Принципиальная схема натурного испытания	21
Приложение Г (рекомендуемое) Принципиальная схема испытания модельным методом (маятниковый способ)	22
Приложение Д (рекомендуемое) Принципиальная схема испытания модельным методом (способ сбрасываемого молота)	23

**УСТРОЙСТВА ПРОТИВОТАРАННЫЕ ДЛЯ ОБЕСПЕЧЕНИЯ БЕЗОПАСНОСТИ
ОТ ТРАНСПОРТНЫХ СРЕДСТВ****Общие технические требования и методы испытаний**

Anti-ram devices to ensure safety from vehicles. General technical requirements and test methods

Дата введения — 2022—10—01

1 Область применения

Настоящий стандарт распространяется на неуправляемые противотаранные устройства в части, не противоречащей действующим нормативно-техническим документам, предназначенные для защиты жизни и здоровья людей, защиты охраняемых объектов путем создания физического препятствия несанкционированному продвижению одиночного транспортного средства на охраняемую территорию и его принудительной остановки. Стандарт устанавливает общие технические требования к неуправляемым противотаранным устройствам и методам их испытаний.

Стандарт не распространяется на противотаранные устройства, предназначенные для создания физического препятствия несанкционированному продвижению специальных транспортных средств и военной техники, а также на технические средства организации дорожного движения (дорожные ограждения, устройства), применяемые в соответствии с ГОСТ Р 52289, а также на средства обеспечения безопасности пассажиров и водителей транспортных средств.

Стандарт может быть применен для целей сертификации — подтверждения соответствия заявленных разработчиком (изготовителем, поставщиком) технических характеристик конкретных моделей неуправляемых противотаранных устройств — в системах добровольной или обязательной сертификации инженерно-технических средств обеспечения безопасности, а также при проведении государственных, приемосдаточных или приравненных к ним испытаний в интересах различных организаций в соответствии с ГОСТ ISO/IEC 17067, ГОСТ ISO/IEC 17025, ГОСТ Р 53603, ГОСТ Р 58984 и другими нормативными документами.

Правила, установленные в настоящем стандарте, могут быть конкретизированы в стандартах организаций и/или иных нормативно-технических документах.

Положения настоящего стандарта подлежат применению расположенными на территории Российской Федерации организациями и другими субъектами хозяйственной деятельности независимо от форм собственности и подчинения, а также федеральными органами исполнительной власти Российской Федерации, участвующими в разработке и постановке на производство продукции в соответствии с действующим законодательством.

2 Нормативные ссылки

В настоящем стандарте использованы нормативные ссылки на следующие документы:

ГОСТ 2.001 Единая система конструкторской документации. Общие положения

ГОСТ 2.102 Единая система конструкторской документации. Виды и комплектность конструкторских документов

ГОСТ 9.032 Единая система защиты от коррозии и старения. Покрытия лакокрасочные. Группы, технические требования и обозначения

ГОСТ 9.301 Единая система защиты от коррозии и старения. Покрытия металлические и неметаллические неорганические. Общие требования

ГОСТ 9.402 Единая система защиты от коррозии и старения. Покрытия лакокрасочные. Подготовка металлических поверхностей к окрашиванию

ГОСТ 12.4.026 Система стандартов безопасности труда. Цвета сигнальные, знаки безопасности и разметка сигнальная. Назначение и правила применения. Общие технические требования и характеристики. Методы испытаний

ГОСТ 427 Линейки измерительные металлические. Технические условия

ГОСТ 3241 Канаты стальные. Технические условия

ГОСТ 7502 Рулетки измерительные металлические. Технические условия

ГОСТ 15150 Машины, приборы и другие технические изделия. Исполнения для различных климатических районов. Категории, условия эксплуатации, хранения и транспортирования в части воздействия климатических факторов внешней среды

ГОСТ 16504 Испытания и контроль качества. Основные термины и определения

ГОСТ 17624 Бетоны. Ультразвуковой метод определения прочности

ГОСТ 18322 Система технического обслуживания и ремонта техники. Термины и определения

ГОСТ 18442 Контроль неразрушающий. Капиллярные методы. Общие требования

ГОСТ 22690 Бетоны. Определение прочности механическими методами неразрушающего контроля

ГОСТ 23118 Конструкции стальные строительные. Общие технические условия

ГОСТ 24449 Регистрация фотографическая высокоскоростная. Термины и определения

ГОСТ 26828 Изделия машиностроения и приборостроения. Маркировка

ГОСТ 27751 Надежность строительных конструкций и оснований. Основные положения

ГОСТ 33987 Транспортные средства колесные. Массы и размеры. Технические требования и методы определения

ГОСТ 52289 Технические средства организации дорожного движения. Правила применения дорожных знаков, разметки, светофоров, дорожных ограждений и направляющих устройств

ГОСТ ISO/IEC 17025 Общие требования к компетентности испытательных и калибровочных лабораторий

ГОСТ ISO/IEC 17067 Оценка соответствия. Основные положения сертификации продукции и руководящие указания по схемам сертификации продукции

ГОСТ Р 2.601 Единая система конструкторской документации. Эксплуатационные документы

ГОСТ Р 8.563 Государственная система обеспечения единства измерений. Методики (методы) измерений

ГОСТ Р 15.301 Система разработки и постановки продукции на производство. Продукция производственно-технического назначения. Порядок разработки и постановки продукции на производство

ГОСТ Р 50856 Измерители скорости движения транспортных средств радиолокационные. Общие технические требования. Методы испытаний

ГОСТ Р 52051 Механические транспортные средства и прицепы. Классификация и определения

ГОСТ Р 53228 Весы неавтоматического действия. Часть 1. Метрологические и технические требования. Испытания

ГОСТ Р 53603 Оценка соответствия. Схемы сертификации продукции в Российской Федерации

ГОСТ Р 55724 Контроль неразрушающий. Соединения сварные. Методы ультразвуковые

ГОСТ Р 56542 Контроль неразрушающий. Классификация видов и методов

ГОСТ Р 56677 Средства физической защиты инженерно-технические. Кодирование, идентификация и маркировка. Общие требования

ГОСТ Р 57278 Ограждения защитные. Классификация. Общие положения

ГОСТ Р 57362 Устройства противотаранные управляемые. Классификация. Термины и определения

ГОСТ Р 57700.1 Численное моделирование для разработки и сдачи в эксплуатацию высокотехнологичных промышленных изделий. Сертификация программного обеспечения Требования

ГОСТ Р 57700.37 Компьютерные модели и моделирование. Цифровые двойники изделий. Общие положения

ГОСТ Р 58399 Контроль неразрушающий. Методы оптические. Общие требования

ГОСТ Р 58975 Оценка соответствия. Рекомендации по выбору методик исследования (испытаний) и измерений при проведении оценки соответствия

ГОСТ Р 58984 Оценка соответствия. Порядок проведения инспекционного контроля в процедурах сертификации

ГОСТ Р 59120 Дороги автомобильные общего пользования. Дорожная одежда. Общие требования

ГОСТ Р 59483 Колесные транспортные средства. Термины и определения

ГОСТ Р ИСО 5725-1 Точность (правильность и прецизионность) методов и результатов измерений.

Часть 1. Основные положения и определения

ГОСТ Р ЕН 13018 Контроль визуальный. Общие положения

ГОСТ Р ИСО/МЭК 17065 Оценка соответствия. Требования к органам по сертификации продукции, процессов и услуг

СП 14.13330 Строительство в сейсмических районах

СП 22.13330 Основания зданий и сооружений

СП 50-101—2004 Проектирование и устройство оснований и фундаментов зданий и сооружений

СП 63.13330 Бетонные и железобетонные конструкции. Основные положения

Примечание — При пользовании настоящим стандартом целесообразно проверить действие ссылочных стандартов (сводов правил) в информационной системе общего пользования — на официальном сайте Федерального агентства по техническому регулированию и метрологии в сети Интернет или по ежегодному информационному указателю «Национальные стандарты», который опубликован по состоянию на 1 января текущего года, и по выпускам ежемесячного информационного указателя «Национальные стандарты» за текущий год. Если заменен ссылочный документ, на который дана недатированная ссылка, то рекомендуется использовать действующую версию этого документа с учетом всех внесенных в данную версию изменений. Если заменен ссылочный документ, на который дана датированная ссылка, то рекомендуется использовать версию этого документа с указанным выше годом утверждения (принятия). Если после утверждения настоящего стандарта в ссылочный документ, на который дана датированная ссылка, внесено изменение, затрагивающее положение, на которое дана ссылка, то это положение рекомендуется применять без учета данного изменения. Если ссылочный документ отменен без замены, то положение, в котором дана ссылка на него, рекомендуется применять в части, не затрагивающей эту ссылку. Сведения о действии сводов правил целесообразно проверить в Федеральном информационном фонде стандартов.

3 Термины и определения

В настоящем стандарте применены следующие термины с соответствующими определениями:

3.1 внешние движущие силы: Силы, развиваемые двигателем электромеханического устройства, необходимые для преодоления всех сил сопротивления транспортного средства или имитатора транспортного средства при проведении испытаний в испытательной лаборатории.

3.2 габион: Противотаранная малая архитектурная форма, выполненная в виде объема, ограниченного металлической сеткой и наполненного камнями, усиленного или нет железобетонными столбами.

3.3 защищенная зона: Зона охраняемого объекта, доступ в которую ограничен и контролируется, огражденная физическими барьерами, находящимися под постоянной охраной и наблюдением.

3.4 зона установки противотаранного устройства; ЗУПТУ: Часть пространства (участка дороги) перед охраняемым объектом, на котором установлено устройство противотаранное (управляемое и неуправляемое), ограниченное внешними габаритами устройства противотаранного в его вертикальной проекции, включая фундамент и другие конструктивные элементы, согласно конструкторской документации.

3.5 имитатор транспортного средства: Электромеханическое устройство, служащее для имитации таранного удара транспортным средством при проведении испытаний, которое может быть маятникового типа, свободнопадающим или другого типа.

3.6 инженерные средства физической защиты; ИСФЗ: Технические средства, инженерные конструкции и сооружения, своими физическими свойствами препятствующие несанкционированному проникновению на объект и/или охраняемую зону.

Примечание — См. ГОСТ Р 57278.

3.7 испытание противотаранного устройства: Экспериментальное определение заданных свойств устройства противотаранного по его преодолению транспортным средством с заявленными характеристиками (например, массой, скоростью, клиренсом и т. д.).

Примечание — См. ГОСТ Р 57362.

3.8 **испытательная лаборатория**; ИЛ: Орган, который осуществляет испытания.

3.9 **капитальный ремонт**: Плановый ремонт, выполняемый для восстановления исправности и полного или близкого к полному ресурсу объекта с заменой или восстановлением любых его частей, включая базовые.

Примечание — См. ГОСТ 18322.

3.10 **класс стойкости [защиты] противотаранного устройства к таранному удару**: Численное обозначение способности конструкции противотаранного устройства противостоять разрушающему воздействию таранного удара при остановке транспортного средства с predetermined характеристиками движения, сопоставленное предельному значению кинетической энергии таранного удара в кДж, не приводящего к последующему демонтажу противотаранного устройства с целью ремонта с восстановлением работоспособности.

3.11 **конструкторская документация**; КД: Совокупность конструкторских документов, содержащих данные, необходимые для проектирования (разработки), изготовления, контроля, приемки, поставки, эксплуатации, ремонта, модернизации, утилизации изделия.

Примечание — См. ГОСТ 2.001.

3.12 **линия установки противотаранного устройства**: Вертикальная прямая незамкнутая линия, образованная пересечением двух несовпадающих вертикальных плоскостей, имеющих как минимум одну общую точку: плоскости, проходящей через наиболее удаленную от геометрического центра противотаранного устройства горизонтальную кромку поверхности, противоположной фронтальной, и перпендикулярной ей плоскости.

3.13 **малогабаритный транспорт**: Механические транспортные средства, имеющие менее четырех колес, и квадрициклы категории L1-L7.

Примечание — Категории согласно ГОСТ Р 52051.

3.14 **(техническая допустимая) максимальная масса транспортного средства**: Установленная изготовителем максимальная масса транспортного средства со снаряжением, пассажирами и грузом, обусловленная его конструкцией и заданными характеристиками.

Примечание — См. ГОСТ Р 59483.

3.15 **макет для испытаний**: Изделие, представляющее упрощенное воспроизведение противотаранного устройства или его части и предназначенное для испытаний.

3.16 **металлический еж**: Противотаранное средство, выполненное из жестко скрепленных перекрещенных металлических балок, лежащих в разных несовпадающих плоскостях с общим центром.

Примечание — Могут быть скреплены жесткой или гибкой связкой, проходящей через их центры в единый противотаранный управляемый комплекс.

3.17 **механическое транспортное средство**: Колесное транспортное средство, приводимое в движение двигателем.

Примечание — См. ГОСТ Р 59483.

3.18 **модель для испытаний**: Изделие, математическая модель, находящиеся в определенном соответствии с противотаранным устройством и (или) воздействиями на него и способные замещать их в процессе испытаний.

3.19 **нормативный документ**; НД: Документ, доступный широкому кругу потребителей и устанавливающий правила, общие принципы и характеристики, касающиеся определенных видов деятельности в области строительства и их результатов.

Примечание — См. ГОСТ 27751.

3.20 **объект испытаний**: Единичный образец управляемого противотаранного устройства в базовой комплектации или его модель, макет.

3.21 **операция технического обслуживания [ремонта]**: Отдельный вид работы, выполняемой при техническом обслуживании (ремонте), с целью поддержания или восстановления работоспособности объекта.

Примечание — См. ГОСТ 18322.

3.22 **опоры ограждения:** Элемент конструкции, предназначенный для монтажа полотна ограждения.

Примечание — См. ГОСТ Р 57278.

3.23 **объект охраны (охраняемый объект):** Объект, территория, область пространства, здание, сооружение, помещение, отдельные предметы, подлежащие охране.

3.24 **перекат:** Способ преодоления преграды транспортным средством с низкой скоростью на пониженной передаче, характеризующейся попеременным вывешиванием (свободным висением без точки опоры) колес.

3.25 **полотно ограждения:** Элемент конструкции, представляющий собой физический барьер, препятствующий проникновению нарушителя.

Примечание — См. ГОСТ Р 57278.

3.26 **противотаранная малая архитектурная форма;** ПМАФ: Противотаранное неуправляемое устройство, выполненное в виде отдельно стоящего элемента монументально-декоративного оформления территории, по весу соизмеримого с весом транспортного средства, для остановки которого оно предназначено, и представляющее собой вертикальную конструкцию с низко расположенным центром масс, без заглубленного основания.

3.27 **преграждающая конструкция противотаранного устройства:** Рабочая часть противотаранного устройства, непосредственно воспринимающая ударную нагрузку.

3.28 **противотаранное заграждение;** ПТЗ: Инженерное средство физической защиты, предназначенное для принудительной остановки транспортного средства.

Примечание — См. ГОСТ Р 57278.

3.29 **противотаранный блок;** ПТБ: Неуправляемое противотаранное устройство, выполненное в виде металлического или железобетонного изделия, не имеющее фундамента, массой, соизмеримой с массой автомобиля, высотой не ниже полуметра.

3.30 **противотаранное тросовое заграждение;** ПТТЗ: Неуправляемое противотаранное устройство, выполненное в виде системы связанных опор ограждения и полотна ограждения, в виде натянутых тросов и/или канатов с точечным либо ленточным фундаментом.

3.31 **противотаранный комплекс;** ПТК: Совокупность противотаранных устройств, спланированных и действующих как единое целое.

3.32 **противотаранный ров;** ПТР: Неуправляемое противотаранное устройство, выполненное в виде сооружения в земле, препятствующего проезду транспортного средства, — траншеи шириной не менее половины базы транспортного средства и глубиной не менее половины ширины траншеи.

3.33 **расчетная поверхность удара:** Часть фронтальной поверхности противотаранного устройства, соответствующая предполагаемому месту контакта с транспортным средством, на высоте достаточной для остановки транспортного средства, в соответствии с заявленным классом стойкости.

3.34 **режим использования противотаранного устройства:** Одноразовый или многократный режим использования противотаранного устройства, определяемый его разработчиком и подтверждаемый записью в эксплуатационной документации.

3.35 **одноразовый режим использования противотаранного устройства:** Режим использования противотаранного устройства, при котором необходим его демонтаж с места установки после остановки транспортного средства, соответствующего его классу стойкости.

3.36 **многократный режим использования противотаранного устройства:** Режим использования противотаранного устройства, при котором возможно его повторное использование после остановки транспортного средства, соответствующего его классу стойкости, после проведения технического обслуживания и ремонта с восстановлением работоспособности без демонтажа с места установки.

3.37 **скорость соударения:** Скорость транспортного средства или имитатора транспортного средства в момент нанесения таранного удара.

3.38 **сигнальная разметка:** Цветографическое изображение с использованием сигнальных и контрастных цветов, нанесенное на поверхности, конструкции, стены, перила, оборудование, машины, механизмы (или их элементы), ленты, цепи, столбики, стойки, заградительные барьеры, щиты и т. п. в целях обозначения опасности, а также для указания информации.

Примечание — См. ГОСТ 12.4.026.

3.39 стойкость противотаранного устройства к таранному удару: Способность конструкции противотаранного устройства противостоять разрушающему воздействию таранного удара от движущегося транспортного средства с заданными характеристиками движения.

3.40 стационарный столб (боллард); СС: Неуправляемое противотаранное устройство, представляющее собой короткий, прочный, вертикальный столб (верхняя часть) с соосным верхней части заглубленным основанием по месту установки.

3.41 тактика применения противотаранного устройства: Совокупность правил, методов и приемов размещения и эксплуатации противотаранного устройства как самостоятельно, так и в составе комплекса средств, описанная и утвержденная в нормативном документе защищаемого объекта.

3.42 таранный удар (таран): Ударное воздействие движущегося транспортного средства, направленное на преодоление противотаранного устройства и действующее в горизонтальной плоскости.

Примечание — См. ГОСТ Р 57362.

3.43 технические условия; ТУ: Документ, содержащий требования (совокупность всех показателей, норм, правил и положений) к изделию, его изготовлению, контролю, приемке и поставке, которые нецелесообразно указывать в других конструкторских документах.

Примечание — См. ГОСТ 2.102.

3.44 транспортное средство; ТС: Устройство, предназначенное для перевозки людей, грузов или оборудования, установленного на нем.

Примечание — См. ГОСТ Р 59483.

3.45 тросовые сети; ТрС: Неуправляемое противотаранное устройство, выполненное в виде противотаранного тросового ограждения (ПТТЗ), в котором полотна ограждения выполнены в виде натянутой сети.

3.46 ударная нагрузка [воздействие]: Динамическая нагрузка, создаваемая на преграждающую конструкцию противотаранного устройства таранным ударом.

Примечание — См. ГОСТ Р 57362.

3.47 противотаранное устройство; ПТУ: Управляемая или неуправляемая инженерно-техническая конструкция одnorазового или многоразового использования, препятствующая преднамеренному проникновению одиночного транспортного средства с заранее predetermined характеристиками движения на охраняемую территорию и обеспечивающая его задержание и принудительную остановку в зоне установки.

Примечание — ПТУ относится к инженерно-техническим средствам физической защиты. Оно не должно допускать проникновения кузова и шасси ТС за зону установки.

3.48 неуправляемое противотаранное устройство; НПТУ: Инженерно-техническая конструкция, одnorазового или многоразового использования, препятствующая проникновению одиночного транспортного средства на охраняемую территорию, обеспечивающая его задержание и (или) принудительную остановку в зоне установки НПТУ, не оборудованная исполнительными устройствами для управления ее состоянием.

Примечание — Многоразовость использования НПТУ устанавливается производителем и отражается в конструкторской документации.

3.49 фронтальная поверхность противотаранного устройства: Поверхность противотаранного устройства, контактирующая с ТС в момент таранного удара.

3.50 фундамент: Часть сооружения, которая служит для передачи нагрузки от сооружения на основание.

Примечание — См. СП 22.13330.

3.51 фундамент НПТУ: Точечный или ленточный фундамент, выполненный в зависимости от типа грунта в виде:

- заливки бетона или засыпки специально подготовленной песочно-гравийной смесью в заранее пробуренные ямы с одновременной установкой опоры;
- фундаментного блока в виде «башмака», винтовой опоры или трубчатой забивной опоры.

3.52 **эксплуатационный документ [документация]**; ЭД: Документ(ы), предназначенный(е) для использования при эксплуатации, обслуживании и ремонте изделия в процессе эксплуатации.

Примечание — См. ГОСТ 2.102.

4 Классификация

4.1 НПТУ классифицируют:

- по конструктивному исполнению;
- классам стойкости (таблица 1);
- материалу исполнения.

4.2 По конструктивному исполнению НПТУ подразделяют:

- на стационарные столбы (болларды);
- противотаранные блоки (ЖББ);
- противотаранные малые архитектурные формы (габионы);
- противотаранные заграждения;
- искусственные земляные преграды.

4.3 По классам стойкости НПТУ подразделяют в соответствии с таблицей 1.

Т а б л и ц а 1 — Классы стойкости к таранному удару

Класс стойкости	Категория воздействующего транспортного средства по ГОСТ Р 52051	Рекомендуемое ТС	Кинетическая энергия для класса стойкости кДж, не менее	Максимальная (полная) масса ТС, т	Скорость соударения, км/ч, не менее
Ia (низкий)	L ₁ —L ₇	Striker 500 EFl или аналог	69,0	0,65 ± 5 %	50,0
Ib (пониженный)	M ₁ , N ₁	УАЗ-3151 или аналог	416,0	2,0 ± 5 %	70,0
II (нормальный)	M ₂ , M ₃ , N ₂	ГАЗ-66 или аналог	612,0	44,0 ± 5 %	60,0
III (первый повышенный)	N ₃	КамАЗ-4310 или аналог	1063,0	10,0 ± 5 %	50,0
IV (второй повышенный)	N ₃	КамАЗ-4310, КамАЗ-55111 или аналог	1595,0	15,0 ± 5 %	50,0

4.4 по материалу исполнения НПТУ подразделяют на:

- металлические;
- каменные;
- железобетонные;
- земляные;
- комбинированные.

5 Общие технические требования

5.1 Требования к разработке и исполнению НПТУ

5.1.1 Разработка и постановка на производство НПТУ должны проводиться в соответствии с ГОСТ Р 15.301.

5.1.2 Конструкторская документация на НПТУ должна соответствовать требованиям системы ГОСТ Р на единую конструкторскую документацию.

5.1.3 НПТУ должны проектироваться и испытываться с учетом требований настоящего стандарта, а также нормативно-технических документов на НПТУ конкретного типа.

5.1.4 НПТУ должны обеспечивать безотказную работу на протяжении всего срока эксплуатации, установленного производителем, с учетом проведения регламентированного технического обслуживания.

5.1.5 Основной характеристикой НПТУ является его стойкость к таранному удару.

5.1.6 Ширина защищаемого пространства и схема расположения устройств противотаранных устанавливается в нормативных документах по тактике применения устройств противотаранных защищаемого объекта.

5.1.7 НПТУ должно отвечать требованиям климатического исполнения по ГОСТ 15150 в зависимости от климатического района эксплуатации.

5.1.8 НПТУ маркируется в соответствии с ГОСТ 26828 и ГОСТ Р 56677.

Маркировка должна включать в себя сведения о классе стойкости к таранному удару и ширине защищаемого пространства, в метрах.

5.1.9 Проектирование и устройство оснований и фундаментов НПТУ — по СП 50-101—2004, иным нормативным документам с учетом требований заказчика.

5.1.10 Проектирование стальных узлов и конструкций НПТУ — по ГОСТ 23118, иным нормативным документам с учетом требований заказчика.

5.1.11 Проектирование канатных конструкций и узлов НПТУ — по ГОСТ 3241, иным нормативным документам с учетом требований заказчика.

5.1.12 Проектирование бетонных узлов и конструкций НПТУ — по СП 63.13330, иным нормативным документам с учетом требований заказчика.

5.1.13 Проектирование НПТУ для размещения в сейсмических районах — по СП 50-101—2004.

5.1.14 Выбор покрытий и общие требования к покрытиям — по ГОСТ 9.032 и ГОСТ 9.301.

5.1.15 Подготовка металлических поверхностей под покрытия — по ГОСТ 9.402.

5.1.16 НПТУ должно быть покрыто сигнальной разметкой.

5.1.17 Заказчик НПТУ задает требования вида: «НПТУ должен обеспечивать остановку ТС типа «наименование модели» весом «XX т», движущегося со скоростью «XX км/ч», с глубиной проникновения в защищаемую зону не более «XX м», с учетом таблицы 1 п. 4.3 и п. 6.1.8.

5.2 Требования к конструкции НПТУ и ТО

5.2.1 НПТУ должно выдерживать без потери функциональности удар ТС массой до 3,5 т на скорости до 5 км/час.

5.2.2 Регламентное техническое обслуживание должно проводиться в соответствии с ЭД.

5.2.3 Конструкция НПТУ должна обеспечивать защиту чувствительных к осадкам и загрязнению узлов и механизмов, а также от преднамеренного внешнего воздействия с целью вывода из строя.

5.3 Требования к монтажу и поставке

5.3.1 Требования к монтажу НПТУ, с учетом климатических условий расположения объекта, в том числе: схема монтажа, используемые при монтаже материалы и инструменты, квалификации сотрудников, выполняющих монтаж, наличие разрешительных документов у предприятия, осуществляющего монтаж, должны устанавливаться разработчиком НПТУ и оформляться в виде отдельного раздела в ЭД.

5.3.2 Разукрупнение, с точки зрения монтажа НПТУ, возможно до составной части изделия, сборка по сборочному чертежу должна быть возможна монтажниками без специальной квалификации.

5.3.3 Расположение НПТУ должно исключать его объезд, если иное не предусмотрено нормативными документами защищаемого объекта.

5.3.4 При подготовке НПТУ к монтажу параметры типового фундамента согласно 6.3.1 корректируются производителем исходя из данных изыскания по месту установки будущей эксплуатации.

5.4 Требования к сопроводительной документации

5.4.1 ЭД, поставляемые с НПТУ, оформляют по ГОСТ Р 2.601.

5.4.2 Разработчик указывает в ЭД методы тестирования устройства для заявленного им класса стойкости и допустимых методов испытаний для его устройства, а также объем приемо-сдаточных испытаний.

6 Испытания неуправляемых противотаранных устройств

6.1 Общие положения

6.1.1 Основными методами подтверждения (определения) соответствия НПТУ заявленному классу стойкости являются эквивалентные друг другу расчетные, модельные, натурные и комбинированные испытания. Выбор метода определяется с учетом конкретных ограничений и требований с учетом требований ГОСТ 16504, ГОСТ Р 58975, ГОСТ Р 57700.37, а также других нормативно-технических документов, регламентирующих методы подтверждения класса стойкости к таранному удару противотаранных устройств.

6.1.2 Требования к НПТУ и методы испытаний должны соответствовать действующим нормативно-техническим национальным документам в области физической защиты и противотаранных устройств, требованиям технических условий и нормативных документов защищаемого объекта.

6.1.3 Испытания должны проводиться в аккредитованной независимой ИЛ. Выбор методик исследований (испытаний) и измерений осуществляется испытательной лабораторией с учетом пожеланий заказчика. В случае если заказчик требует проведения исследований (испытаний) и измерений по конкретной методике исследований (испытаний) и измерений, то испытательной лаборатории следует согласиться с выбором заказчика, если только у нее нет обоснованных сомнений в возможности применения этой методики.

6.1.4 Результаты измерений в ходе проведенных испытаний оформляются протоколом аккредитованной испытательной лаборатории. (Форма журнала испытаний приведена в приложении А.)

6.1.5 Требования, условия, программа проведения испытаний должны соответствовать требованиям, предъявляемым к НПТУ заявленного класса стойкости для конкретных условий эксплуатации.

6.1.6 Программа испытаний разрабатывается органом по сертификации и согласовывается заказчиком испытаний, испытательной лабораторией и администрацией защищаемого объекта в соответствии с 5.4.2, 6.1.1 и 6.1.3, допустимыми для каждого из классов НПТУ (см. таблицу 2).

Заказчиком испытаний может быть разработчик, производитель, поставщик НПТУ, федеральный или местный орган исполнительной власти, администрация охраняемого объекта.

Т а б л и ц а 2 — Методы испытаний НПТУ

Вид НПТУ	Метод испытаний
НПТУ: стационарный столб (боллард)	Модельный, натурный, комбинированный
НПТУ: противотаранные блоки (ЖББ)	Модельный, натурный, комбинированный
НПТУ: противотаранные малые архитектурные формы, габион	Модельный, натурный, комбинированный
НПТУ: противотаранные ограждения, линейные ограждения	Модельный (в том числе с вертикальным креплением), натурный, комбинированный
НПТУ: искусственные земляные преграды	Расчетный

6.1.7 Объем исследований, выполняемых в рамках испытаний, должен быть не меньше, чем при приемо-сдаточных испытаниях.

6.1.8 Критерием успешности прохождения испытаний служит преодоление ТС противотаранного устройства, т. е. невыход передней части шасси или кузова ТС более, чем на половину своей длины (шасси или кузова ТС), либо передней части имитатора ТС за линию установки НПТУ.

6.2 Требования к испытательным лабораториям и методам измерений

6.2.1 Испытательная лаборатория должна соответствовать требованиям ГОСТ ISO/IEC 17025.

6.2.2 Испытательная лаборатория должна быть аттестована на проведение работ по действующим в Российской Федерации нормативно-техническим документам в области физической защиты и противотаранных устройств.

6.2.3 Методы и точность измерений должны соответствовать ГОСТ Р 8.563, ГОСТ Р ИСО 5725-1.

6.2.4 Методы визуального и измерительного контроля — согласно ГОСТ Р ЕН 13018, СП 50-101—2004.

6.2.5 Контроль прочности бетонных узлов объекта испытаний проводится по ГОСТ 22690 или по ГОСТ 17624.

6.2.6 Методы неразрушающего контроля узлов и элементов по ГОСТ Р 55724, ГОСТ Р 58399, ГОСТ 18442 с учетом требований ГОСТ Р 56542, а также необходимость их применения должны быть определены разработчиком и/или производителем НПТУ для устройств многоразового использования. Допускается обоснованное использование иных отраслевых стандартов по неразрушающему контролю.

6.2.7 Перечень параметров и измерительные приборы, необходимые для проведения испытаний, погрешности измерений приведены в приложении Б.

6.2.8 ИЛ при проведении испытаний должна быть оборудована измерительным оборудованием и средствами видеосъемки для сбора и фиксации информации о всех стадиях и характеристиках движения испытательного ТС или его имитатора не менее чем за 5 секунд до момента нанесения таранного удара и до полной остановки ТС, его имитатора, осколков, о характеристиках испытательного ТС или его имитатора, влияющих на проводимые измерения.

Качество производимой фото-, видеосъемки должно обеспечивать требуемую детализацию для каждого вида материалов. Съемка должна осуществляться не менее чем с двух направлений с расположением камер по направлению от источников освещения. Одна из камер должна быть направлена на расчетную поверхность удара.

Должна быть обеспечена фото-, видеофиксация испытаний.

Требования к фото-, видеофиксации изложены в таблице 3.

Т а б л и ц а 3 — Требования к фото-, видеофиксации

Требования	Требования к наличию средств фото-, видеофиксации на балансе ИЛ
Должно быть обеспечено измерение скорости ТС или имитатора ТС с помощью фото-, видеофиксации с точностью до 5 %	Не обязательно

6.2.9 Грунт, дорожное покрытие или пол ИЛ должны быть очищены для исключения попадания посторонних веществ и предметов в область фото-, видеофиксации и на измерительное оборудование.

6.2.10 Привлечение сторонних организаций в качестве соисполнителей испытательной лаборатории при проведении испытаний допускается при согласии всех заинтересованных сторон.

6.2.11 К работам допускаются средства измерения, обеспечивающие соблюдение установленных законодательством Российской Федерации об обеспечении единства измерений обязательных требований, включая обязательные метрологические требования к измерениям, обязательные метрологические и технические требования к средствам измерений, и установленных законодательством Российской Федерации о техническом регулировании обязательных требований. В состав обязательных требований к средствам измерений, в необходимых случаях, включаются также требования к их составным частям, программному обеспечению и условиям эксплуатации средств измерений. При применении средств измерений должны соблюдаться обязательные требования к условиям их эксплуатации.

6.2.12 Выполнение испытаний допускается при температуре воздуха в пределах рабочего диапазона температур, установленного для применяемых приборов.

6.2.13 При проведении неразрушающего контроля не рекомендуется выполнять работы при отрицательных температурах ниже минус 5 °С.

6.2.14 Допускаемое отклонение действительной длины интервалов шкал рулеток от нанесенной на шкале при температуре окружающей среды 20 °С и натяжении измерительной ленты рабочим усилием должно быть не более указанного в таблице 4 в соответствии с ГОСТ 7502.

Т а б л и ц а 4 — Допустимое отклонение

Наименование интервала	Допускаемое отклонение действительной длины, мм, не более, для класса точности	
Миллиметровый	± 0,15	± 0,20
Сантиметровый	± 0,20	± 0,30
Дециметровый	± 0,30	± 0,40
Отрезок шкалы 1 м и более	± [0,30 + 0,15(–1)]	± [0,40 + 0,20(–1)]

6.3 Требования к объекту испытаний

6.3.1 Объектом испытаний является НПТУ, спроектированное для конкретного класса стойкости в базовой комплектации или его модель, макет. Объект испытаний при наличии в конструкции фундамента проходит испытания на фундаменте, спроектированном для слабых, рыхлых (насыпных) мелко-песчаных грунтов.

6.3.2 Перед проведением испытаний в ИЛ должна быть представлена следующая документация (в электронном виде или на бумажном носителе) на объект испытаний:

- а) комплект ЭД;
- б) сертификаты, документы о качестве, при наличии, подтверждающие соответствие применяемых материалов требованиям КД на них;
- в) технические условия на объект испытаний;
- г) программа испытаний.

6.3.3 Объект испытаний допускается к испытаниям после прохождения приемо-сдаточных испытаний согласно ЭД.

6.3.4 На объекте испытаний проверяют:

- комплектность, отметки о приемке на производстве, состояние пломб;
- качество сборки, регулировки и отделки путем осмотра для обнаружения дефектов окраски, сварки и прочее;
- наличие предусмотренного техническими условиями эксплуатации количества расходных материалов в узлах и системах;
- герметичность соединений гидравлических и пневматических систем;
- затяжку, крепление, шплинтовку деталей, узлов и агрегатов.

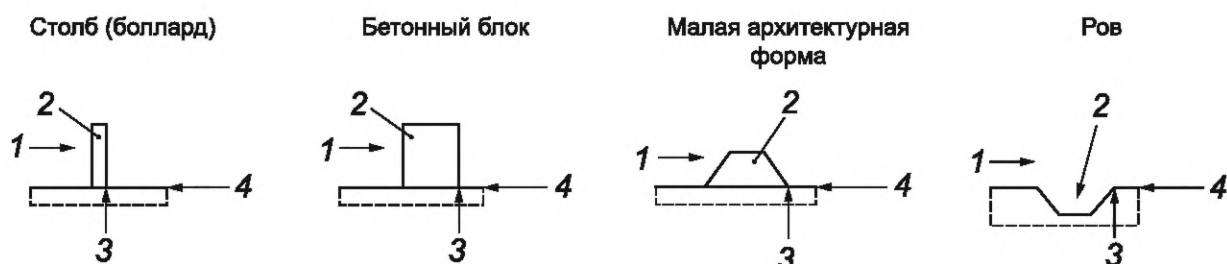
6.4 Проведение испытаний

Программы испытаний составляются на основе действующих в Российской Федерации нормативно-технических документов на методы испытаний.

6.4.1 Требования к испытаниям отдельных видов НПТУ

6.4.1.1 Противотаранные блоки и противотаранные малые архитектурные формы, габионы должны испытываться на том же типе поверхности (по ГОСТ Р 59120), на котором будут эксплуатироваться.

6.4.1.2 Примеры определения линии установки устройства противотаранного для различных видов НПТУ приведены на рисунке 1.



1 — направление движения испытательного ТС; 2 — НПТУ; 3 — линия установки НПТУ; 4 — уровень земли

Рисунок 1 — Примеры определения линии установки для различных видов НПТУ

6.4.2 Общие требования к проведению испытаний

6.4.2.1 Контролируемые параметры до, во время и после испытания приведены в приложении Б.

6.4.2.2 Весь процесс проверки и испытаний снимается на видеокамеру. При этом съемка должна быть непрерывной и на ней должен быть виден весь процесс испытаний, начиная с момента проверки состояния НПТУ и заканчивая замедлением (остановкой) испытательного ТС или имитатора ТС после таранного удара.

Съемка проводится из безопасного места видеокамерой со штатива.

6.4.2.3 С помощью средств видеосъемки проводится регистрация поведения объекта испытаний и отдельных его узлов и агрегатов, в том числе фундамента непосредственно перед таранным ударом, во время и после таранного удара.

6.4.2.4 Повреждения объекта испытаний, фундамента, ТС после таранного удара, их перемещения относительно друг друга и сдвиги отдельных узлов должны быть представлены в виде фотографий с маркерами и приложением линеек и рулеток в кадре для оценки размеров. Все фотографии должны иметь уникальные закрепленные ссылки, например номер, дату и время испытаний.

6.4.2.5 Скорость таранного удара и пороговое значение кинетической энергии нормированы согласно таблице 1 для избегания получения мнимых результатов.

6.4.2.6 Расчетная поверхность удара НПТУ маркируется контактным маркером для визуального определения места первого контакта с ТС или его имитатором и последующего распространения расчетной поверхности удара.

6.4.3 Общие требования к натурным испытаниям

Основной задачей натурных испытаний является формирование внешнего нагружения объекта испытания путем таранного удара ТС с predetermined характеристиками движения и ТС (схема натурального испытания приведена в приложении В).

6.4.3.1 Для проведения испытаний натурным методом параметры движения ТС, транспортное средство и его характеристики выбираются согласно таблице 1.

6.4.3.2 Значение фактической массы ТС определяется с помощью весов по ГОСТ 33987.

6.4.3.3 По результатам измерения фактической массы используемого ТС с грузом рассчитывается скорость соударения (удара) ТС в зависимости от заданного порогового значения кинетической энергии, установленного для заявленного класса стойкости к таранному удару, по формуле

$$V_{\min} = \sqrt{\frac{2 \cdot E_k}{m}}, \quad (1)$$

где V_{\min} — скорость соударения, м/с;

E_k — пороговое значение кинетической энергии, Дж;

m — фактическая масса испытательного ТС с грузом, кг.

6.4.3.4 В момент столкновения с НПТУ ТС должно двигаться по инерции, разогнанное внешней движущей силой (толчок, буксировка). Фактическое значение скорости ТС при этом не должно отличаться от расчетного значения V_{\min} более чем на 5 %.

6.4.3.5 Скорость ТС определяется не более чем за 5 с до таранного удара с объектом испытания.

6.4.3.6 Результаты испытаний, полученные при характеристиках движения и ТС, не соответствующих таблице 1, не засчитываются.

6.4.3.7 Не допускается принудительная остановка ТС после таранного удара кроме как противотаранным устройством.

6.4.4 Требования к транспортному средству

6.4.4.1 Для проведения испытаний на таранный удар должны выбираться ТС серийного производства в соответствии с таблицей 1.

Транспортные средства, выбранные для участия в испытаниях для нанесения таранного удара, должны быть не старше десяти лет, считая от года выпуска, без ущерба шасси и кузова, снижающего их технические или эксплуатационные характеристики, в базовой или улучшенной комплектации.

6.4.4.2 Испытательное ТС должно быть полнокомплектным, без коррозии кузова и шасси, с исправной трансмиссией, ходовой и тормозной системами, оснащенное двигателем, закрепленным в штатных местах согласно КД, укомплектованное штатными колесами и др. узлами и элементами конструкции.

6.4.4.3 Для испытательных ТС приведение массы к необходимой достигается добавлением полного груза, равномерно распределенного и надежно закрепленного (полное отсутствие свободного перемещения) на полу на месте пассажиров и в багажном отделении.

6.4.4.4 Результаты контроля технических характеристик испытательного ТС должны быть оформлены и представлены в отчете об испытаниях (протоколе испытаний).

6.4.5 Общие требования к стендовым испытаниям

Основной задачей стендовых испытаний является формирование внешнего нагружения объекта испытания. Основным требованием является наиболее полная корреляция (эквивалентность) нагружения на стенде с нагружением в реальных условиях эксплуатации, достижения эквивалентности их повреждающего воздействия.

Для решения стоящей задачи используется методика случайной нагрузки, воспроизводящая процесс нагружения объекта испытания в реальной эксплуатации.

При стендовых испытаниях объектом испытаний может быть НПТУ, его модель или макет. Для модели или макета указываются критерии подобия и алгоритм перерасчета показателей.

С целью проведения испытаний объект испытаний монтируется в ИЛ согласно КД и методике проведения испытаний.

Для имитации таранного удара ТС используется имитатор ТС.

Испытания считаются успешно завершёнными, если имитатор ТС не преодолел линию установки объекта испытания и, для НПТУ многоразового применения, работоспособность объекта испытания может быть восстановлена определенными в КД процедурами ТО и ремонта без его демонтажа с места установки.

6.4.5.1 Требования к имитатору ТС

Имитатор ТС может быть маятникового и сбрасываемого типов, тележкой, разгоняемой внешней движущей силой, а также иной конструкции.

Имитатором маятникового типа и тележкой, разгоняемой внешней движущей силой, возможно проводить испытания НПТУ следующих видов: стационарных столбов (боллардов), противотаранных блоков, противотаранных малых архитектурных форм, габионов, противотаранных заграждений (линейных заграждений).

Имитатором ТС сбрасываемого типа возможно проводить испытания НПТУ следующих видов: ПТЗТ, линейных заграждений.

Фронтальная поверхность имитатора транспортного средства имеет усредненную форму части бампера транспортного средства, соответствующего заявленному классу стойкости НПТУ, обеспечивая передачу распределенного усилия по расчетной поверхности удара объекта испытаний.

Конструкция имитатора ТС должна обеспечивать имитацию абсолютно неупругого удара, движущегося ТС, при направлении вектора скорости в момент таранного удара в горизонтальной плоскости при пренебрежимо малом времени соударения.

Испытание проводят путем воздействия на объект испытания одиночным таранным ударом имитатора ТС.

Направление удара и точка его приложения должны соответствовать реальному таранному удару ТС исходя из тактики применения НПТУ согласно нормативным документам объекта защиты.

6.4.5.2 Порядок проведения испытаний

Имитатор ТС взводят, обеспечивая необходимую энергию в момент нанесения таранного удара, путем отвода на заданный угол, подъема на заданную высоту или разгоня внешней движущей силой. Затем, не более чем за 5 сек до соударения, производят освобождение имитатора ТС с целью его прямолинейного в горизонтальной плоскости движения по инерции в момент соударения с объектом испытания.

Соотношение для определения массы имитатора ТС и его скорости, исходя из известного порогового значения кинетической энергии, определяют по формуле

$$V_{\min} = \sqrt{\frac{2 \cdot E_k}{m}}, \quad (2)$$

где V_{\min} — скорость соударения, м/с;

E_k — пороговое значение кинетической энергии, Дж;

m — масса имитатора ТС, кг.

Минимальную высоту подъема ударного молота определяют соотношением

$$V_{\min} = \sqrt{2gh}, \quad (3)$$

где $g = 9,8 \text{ м/с}^2$ (ускорение свободного падения);

h — высота подъема молота, м.

Принципиальная схема испытаний с использованием маятникового ударного молота приведена в приложении Г.

Принципиальная схема испытаний с использованием сбрасываемого ударного молота приведена в приложении Д.

6.4.6 Общие требования и принципы подтверждения характеристик НПТУ расчетными методами

Расчетный метод основан на вычислении показателей, характеризующих стойкость НПТУ к таранному удару, по справочным данным с учетом функциональной структуры изделия и оказываемого на него воздействия (таранного удара), по данным об изделиях-аналогах, по результатам экспертной оценки, по данным о свойствах материалов, элементов изделия и нагрузках на них, механизме отказа и по другой информации.

Расчетный метод, или конечно-элементный анализ, представляет собой численный метод приближенного решения краевых (граничных) задач, имеющих место при соударениидвигающихся ТС и противотаранного устройства. Расчетный метод подтверждения соответствия строится на построении математической модели движения ТС относительно неподвижного НПТУ и построения диаграммы расчетных значений граничных условий соответствия НПТУ классу стойкости к таранному удару. Таким образом, при проведении статистически достоверного количества математических экспериментов по вычислению пороговых значений скорости и энергии таранного удара в выбранной математической модели математическое ожидание результирующих показателей стремится к действительной величине.

Программное обеспечение, используемое при построении модели, — по ГОСТ Р 57700.1.

Основными этапами конечно-элементного анализа при построении модели являются препроцессирование, решение и постпроцессирование.

а) Препроцессирование (определение модели) является наиболее критическим этапом анализа, т. к. при неверных входных данных будут получены неверные результаты решения. Препроцессирование позволяет манипулировать результатами решения различными способами, однако главной его целью является принятие обоснованного инженерного решения в отношении приемлемости этих результатов с точки зрения физики моделируемого контакта. Препроцессирование — процесс определения модели, который включает в себя:

- определение геометрической области решаемой задачи;
- определение типа (типов) используемых элементов;
- определение свойств материала элементов;
- определение геометрических характеристик элементов (длина, площадь и т. п.);
- определение связности элементов (генерацию сеточной модели);
- определение физических ограничений (граничных условий);
- определение нагрузок.

б) Решение. Во время фазы решения программное обеспечение конечно-элементного анализа формирует системы алгебраических уравнений в матричной форме и вычисляет неизвестные величины основной полевой переменной (переменных). Вычисленные величины затем используются для определения дополнительных производных переменных.

в) Постпроцессирование — анализ и оценка результатов решения с использованием соответствующего программного модуля.

6.4.7 Общие принципы подтверждения характеристик НПТУ расчетно-экспериментальным методом

Расчетно-экспериментальный метод основан на вычислении показателя стойкости НПТУ к таранному удару по исходным данным, определяемым натурным или модельным методами.

Исходными данными для расчетно-экспериментального метода служат:

- подтвержденные данные о характеристиках НПТУ, полученные в ходе предшествующих испытаний, эксплуатации;
- экспериментальные значения характеристик составных частей НПТУ, полученные при их автономных (позлементных) испытаниях, а также в составе другого НПТУ в ходе предшествующих испытаний, эксплуатации;
- экспериментальные значения параметров нагрузки, износостойкости и прочности НПТУ и его составных частей;
- экспериментальные данные об изменении параметров, характеризующих работоспособное состояние НПТУ.

6.5 Оформление результатов испытаний

Результаты натурных испытаний должны быть оформлены в виде протокола испытаний в двух экземплярах с приложениями, один из которых передается заказчику испытаний, а другой остается в ИЛ, содержащий как минимум следующую информацию:

- 1) нумерацию и дату выполнения испытаний;
- 2) наименование, адрес и контактные данные организации, проводящей испытания;
- 3) наименование и адрес организации-заказчика;
- 4) наименование предприятия-изготовителя НПТУ, данные о номере лицензии на право проведения испытаний, наименование органа аттестации, данных об области проведения испытаний;
- 5) лист подписей членов комиссии по проведению испытаний;
- 6) дату проведения испытаний, дату оформления и выдачи протокола испытаний;
- 7) место проведения испытаний, в том числе если они осуществлялись на площадях заказчика, либо на участках, удаленных от постоянных производственных площадей ИЛ, либо на соответствующих временно используемых или мобильных объектах;
- 8) наименование конкретной продукции и дату получения объекта испытания, указание о виде испытаний;
- 9) условия окружающей среды (влажность и температуру окружающего воздуха) на дату проведения испытаний;
- 10) ссылку на нормативную документацию, определяющую методы проведения испытаний;
- 11) наименование объекта испытаний, включая описание модели, тип, при наличии: серийный номер, информацию об определении передней стороны объекта испытаний;
- 12) перечень представленной документации на объект испытаний;
- 13) критерии ударных воздействий, включая:
 - категорию применяемого при проведении испытаний испытательного ТС, имитатора ТС, требуемую массу ТС или имитатора,
 - заявленное пороговое значение кинетической энергии,
 - требуемую скорость удара,
 - расчет или обоснование выбора расчетной поверхности удара;
- 14) используемое при испытаниях оборудование для мониторинга и измерений;
- 15) результаты оценки объекта испытаний:
 - соответствие НПТУ КД,
 - соответствие материалов и покупных изделий требованиям документации;
- 16) описание процесса монтажа фундамента (при наличии):
 - описание типа фундамента,
 - дата монтажа фундамента;
- 17) расположение средств видеосъемки, включая:
 - марки и модели средств видеосъемки,
 - план расположения средств видеосъемки;
- 18) описание процесса монтажа объекта испытаний, включая чертежи (схемы), с указанием размеров расположения на объекте испытаний меток, обозначающих расчетную поверхность удара;
- 19) описание и характеристики используемого ТС или имитатора ТС, в том числе описание его технического состояния;
- 20) результаты испытаний:
 - фактическую скорость соударения, включая неопределенность измерений,
 - фактическую массу испытательного ТС, включая неопределенность измерений,
 - рассчитанную фактическую достигнутую кинетическую энергию удара,
 - фактический угол удара,
 - фактическую точку удара,
 - описание поведения объекта испытаний и фундамента во время и после таранного удара,
 - описание повреждений фундамента, объекта испытаний, испытательного ТС после таранного удара,
 - чертежи (схемы, рисунки) с указанием размеров смещения фундамента, объекта испытаний после таранного удара;
- 21) приложения:
 - фотографии процесса монтажа фундамента,

- фотографии процесса монтажа объекта испытаний,
- фотографии объекта испытаний с расположением меток, обозначающих расчетную точку удара,
 - фотографии объекта для испытаний, установленного на почве, фундаменте: вид спереди, вид слева, вид справа, вид сзади, вид сверху, виды под углами 45° и 90° к передней стороне объекта испытаний,
 - фотографии испытательного ТС: вид спереди, вид слева, вид справа, вид сзади и др. по усмотрению заказчика и ИЛ,
 - фотографии расположения на ТС и НПТУ меток, обозначающих: центральную линию испытательного ТС, расчетную точку удара,
 - видеоматериалы момента удара для определения фактического угла удара, фактического пятна удара,
 - фотографии внутреннего вида испытательного ТС после таранного удара (при наличии возможности),
 - фотографии внешнего вида испытательного ТС после таранного удара (вид спереди, вид слева, вид справа, вид сзади, вид сверху),
 - фотографии смещения конструктивных элементов объекта испытаний с приложением линеек и рулеток (например, петель, болтов, соединений, сварных швов, изломов, разрушений, изгибов и пр.),
- фотографии смещения фундамента, трещин, сколов фундамента с приложением линеек и рулеток,
- фотография состояния объекта испытаний в одном кадре,
- фотография испытательного ТС и объекта испытаний в одном кадре.

**Приложение А
(рекомендуемое)**

Форма журнала испытаний

№ п/п	Пункт программы испытаний	Начало/конец (день, час, мин) испытаний	Параметры и свойства, измеряемые при проведении испытаний	Ф.И.О. исполнителя, подпись	Ф.И.О. членов комиссии, подписи	Примечание
1	2	3	4	5	6	7

Приложение Б
(рекомендуемое)

Перечень параметров, подлежащих контролю до, во время и после таранного удара в ходе испытаний противотаранного устройства

Примечание — Допускается использование других средств измерений, имеющих аналогичные метрологические характеристики и свидетельства об утверждении типа.

Таблица Б.1

Параметр	Технические требования согласно настоящему стандарту	Допустимые отклонения	Методы контроля, средства измерений	Отчетность
Испытания				
Масса испытательного ТС	По 6.4.3.2	± 5 %	Весы по ГОСТ 33987	Занесенные в отчет об испытаниях (протокол) значения фактической массы испытательного ТС
Скорость соударения	По 6.4.3.3, 6.4.5.1	± 5 %	Высокоскоростные камеры по ГОСТ 24449, доплеровский измеритель скорости по ГОСТ Р 50856); - датчик угла поворота (энкодер), установленный на колесо испытательного ТС, любой иной способ измерений, обеспечивающий требуемую точность определения скорости	Занесенные в отчет об испытаниях (протокол) значения фактической скорости, измеренные при приближении ТС к объекту испытаний на расстоянии максимум за 5 м от точки удара с точностью до десятичных знаков
Фактическая поверхность удара	По 6.3.2	—	Высокоскоростные камеры по меткам на объекте испытаний и ТС или иные средства измерений с заданной точностью по ГОСТ 24449	Видеоматериалы момента удара
Процесс проверки состояния НПТУ и проведения испытаний	—	—	Видеокамера (требования в таблице 3)	Видеоматериалы
Поведение объекта испытаний и фундамента непосредственно перед таранным ударом, во время и после таранного удара	—	—	Высокоскоростные камеры (требования в таблице 3)	Видеоматериалы

Продолжение таблицы Б.1

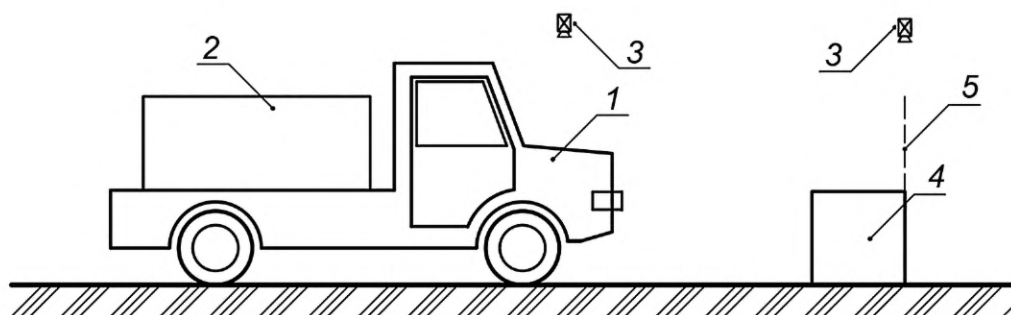
Параметр	Технические требования согласно настоящему стандарту	Допустимые отклонения	Методы контроля, средства измерений	Отчетность
После испытаний				
Повреждения объекта испытаний, фундамента, ТС после таранного удара	—	—	Линейки измерительные металлические по ГОСТ 427, рулетки по ГОСТ 7502, высокоскоростные камеры (требования в таблице 3)	Фотографии: - внутренний вид испытательного ТС (при наличии возможности), - внешний вид испытательного ТС (вид спереди, вид слева, вид справа, вид сзади, вид сверху); - состояние передней и задней осей испытательного ТС; - основные обломки с приложением поверенных линеек и рулеток; - испытательное ТС и основные обломки на уровне глаз в одном кадре; - смещение конструктивных элементов объекта испытаний с приложением линеек и рулеток (например, петель, болтов, соединений, сварных швов, изломов, разрушений, изгибов и пр.); - смещение фундамента, трещины, сколы фундамента с приложением линеек и рулеток; - состояние объекта испытаний в одном кадре; - техническое описание повреждений; - чертежи (схемы, рисунки) с указанием размеров смещения фундамента, объекта испытаний
Сдвиг фактической поверхности удара от расчетной	По 6.2	$\pm 0,01$ м	—	—
Отклонение угла столкновения ТС или имитатора ТС с объектом испытания от прямого угла	По 6.2	$\pm 5^\circ$	—	—

Окончание таблицы Б.1

Параметр	Технические требования согласно настоящему стандарту	Допустимые отклонения	Методы контроля, средства измерений	Отчетность
Глубина проникновения ТС после таранного удара	По 6.1.8	—	Линейки измерительные металлические по ГОСТ 427, рулетки по ГОСТ 7502; высокоскоростные камеры (требования в таблице 3); иные средства измерения с заданной точностью	Чертежи (схемы) с указанием расстояния и координат проникновения ТС: фотография испытательного ТС и объекта испытаний в одном кадре (при возможности)
Координаты (глубина проникновения) основных обломков (справочно)	По 6.2	Масса основных обломков — $\pm 0,5$ кг; координаты основных обломков — $\pm 0,1$ м	Весы по ГОСТ Р 53228; линейки измерительные металлические по ГОСТ 427, рулетки по ГОСТ 7502; фотографии	Чертежи (схемы) с указанием координат основных обломков; фотографии основных обломков

Приложение В
(рекомендуемое)

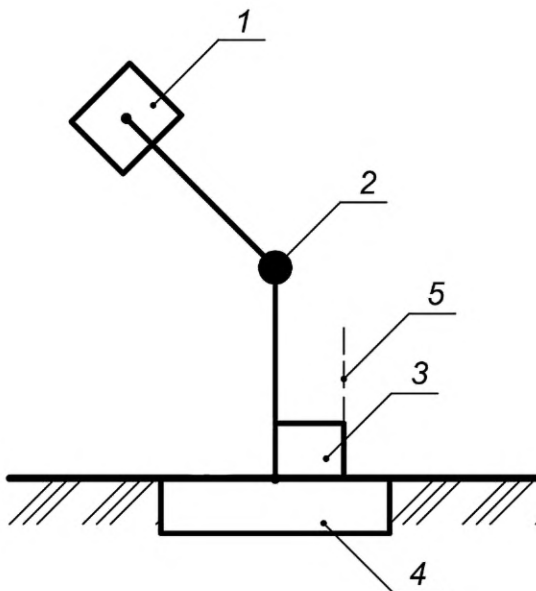
Принципиальная схема натурального испытания



1 — транспортное средство; 2 — груз (утяжеление); 3 — средства фото- и видеосъемки; 4 — объект испытаний;
5 — линия установки объекта испытаний

Приложение Г
(рекомендуемое)

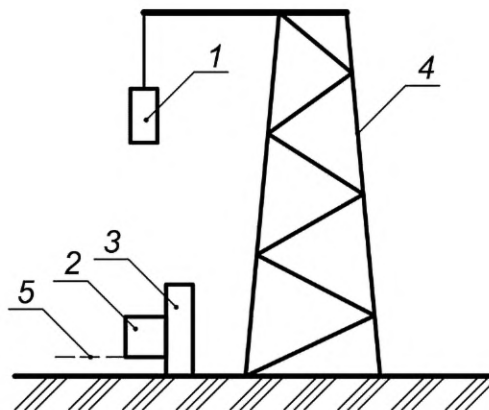
Принципиальная схема испытания модельным методом (маятниковый способ)



1 — ударный молот; 2 — ось вращения; 3 — объект испытаний; 4 — стенд для крепления объекта испытаний (расположен горизонтально); 5 — линия установки объекта испытаний

Приложение Д
(рекомендуемое)

Принципиальная схема испытания модельным методом (способ сбрасываемого молота)



1 — ударный молот; 2 — объект испытаний (располагается вертикально); 3 — стенд для крепления объекта испытаний;
4 — устройство подъема и сброса ударного молота; 5 — линия установки объекта испытаний

Ключевые слова: устройство противотаранное, устройство противотаранное неуправляемое, таранный удар, транспортное средство, общие технические требования, методы испытаний

Редактор *В.Н. Шмельков*
Технический редактор *И.Е. Черепкова*
Корректор *М.И. Першина*
Компьютерная верстка *Е.А. Кондрашовой*

Сдано в набор 16.08.2022. Подписано в печать 19.08.2022. Формат 60×84%. Гарнитура Ариал.
Усл. печ. л. 3,26. Уч.-изд. л. 2,61.

Подготовлено на основе электронной версии, предоставленной разработчиком стандарта

Создано в единичном исполнении в ФГБУ «РСТ»
для комплектования Федерального информационного фонда стандартов,
117418 Москва, Нахимовский пр-т, д. 31, к. 2.
www.gostinfo.ru info@gostinfo.ru