
ФЕДЕРАЛЬНОЕ АГЕНТСТВО
ПО ТЕХНИЧЕСКОМУ РЕГУЛИРОВАНИЮ И МЕТРОЛОГИИ



НАЦИОНАЛЬНЫЙ
СТАНДАРТ
РОССИЙСКОЙ
ФЕДЕРАЦИИ

ГОСТ Р
70294—
2022

**Система стандартов безопасности
спортивного инвентаря**

**СПОРТИВНЫЙ ИНВЕНТАРЬ
ДЛЯ ЗАЩИТЫ ОТ ПАДЕНИЯ С ВЫСОТЫ.
КАРАБИНЫ СПОРТИВНЫЕ**

**Общие технические требования.
Методы испытаний**

(EN 12275:2013, NEQ)

Издание официальное

Москва
Российский институт стандартизации
2022

Предисловие

1 РАЗРАБОТАН Федеральным государственным бюджетным общеобразовательным учреждением высшего образования «Национальный исследовательский Московский государственный строительный университет» (НИУ МГСУ)

2 ВНЕСЕН Техническим комитетом по стандартизации ТК 444 «Спортивные и туристические изделия, оборудование, инвентарь, физкультурные и спортивные услуги»

3 УТВЕРЖДЕН И ВВЕДЕН В ДЕЙСТВИЕ Приказом Федерального агентства по техническому регулированию и метрологии от 18 августа 2022 г. № 786-ст

4 Настоящий стандарт разработан с учетом основных нормативных положений европейского стандарта EN 12275:2013 «Снаряжение для альпинистов. Карабины. Требования безопасности и методы испытаний» (EN 12275:2013 «Mountaineering equipment — Connectors — Safety requirements and test methods», NEQ)

5 ВВЕДЕН ВПЕРВЫЕ

Правила применения настоящего стандарта установлены в статье 26 Федерального закона от 29 июня 2015 г. № 162-ФЗ «О стандартизации в Российской Федерации». Информация об изменениях к настоящему стандарту публикуется в ежегодном (по состоянию на 1 января текущего года) информационном указателе «Национальные стандарты», а официальный текст изменений и поправок — в ежемесячном информационном указателе «Национальные стандарты». В случае пересмотра (замены) или отмены настоящего стандарта соответствующее уведомление будет опубликовано в ближайшем выпуске ежемесячного информационного указателя «Национальные стандарты». Соответствующая информация, уведомление и тексты размещаются также в информационной системе общего пользования — на официальном сайте Федерального агентства по техническому регулированию и метрологии в сети Интернет (www.rst.gov.ru)

© Оформление. ФГБУ «РСТ», 2022

Настоящий стандарт не может быть полностью или частично воспроизведен, тиражирован и распространен в качестве официального издания без разрешения Федерального агентства по техническому регулированию и метрологии

Система стандартов безопасности спортивного инвентаря

**СПОРТИВНЫЙ ИНВЕНТАРЬ ДЛЯ ЗАЩИТЫ ОТ ПАДЕНИЯ С ВЫСОТЫ.
КАРАБИНЫ СПОРТИВНЫЕ**

Общие технические требования. Методы испытаний

The system of sports equipment safety standards.
Sports equipment for protection against falling from height. Sport carabiners.
General technical requirements. Test methods

Дата введения — 2023—02—01

1 Область применения

Настоящий стандарт распространяется на карабины, используемые при занятии спортом и активной спортивной деятельностью, необходимые для обеспечения безопасности пользователя при риске падения с высоты (например, в альпинизме, туризме, спелеологии, скалолазании, веревочных парках, скитуре, при совершении горвосхождений и прохождении специально оборудованных маршрутов системами безопасности и доступа (виа феррата)).

Настоящий стандарт не распространяется:

- на подвесные парашютные системы;
- на средства защиты, применяемые в судоходстве, яхтинге и т. д.;
- на оружие.

Настоящий стандарт устанавливает требования к характеристикам, методам испытаний, маркировке и информации, предоставляемой изготовителем, включая эксплуатационную документацию.

2 Нормативные ссылки

В настоящем стандарте использованы нормативные ссылки на следующие стандарты:

ГОСТ 9.908 Единая система защиты от коррозии и старения. Металлы и сплавы. Методы определения показателей коррозии и коррозионной стойкости

ГОСТ 15.309 Система разработки и постановки продукции на производство. Испытания и приемка выпускаемой продукции. Основные положения

ГОСТ 16504 Система государственных испытаний продукции. Испытания и контроль качества продукции. Основные термины и определения

ГОСТ 18321 Статистический контроль качества. Методы случайного отбора выборок штучной продукции

ГОСТ 30630.2.5—2013 Методы испытаний на стойкость к климатическим внешним воздействующим факторам машин, приборов и других технических изделий. Испытания на воздействие соляного тумана

ГОСТ 31814 Оценка соответствия. Общие правила отбора образцов для испытаний продукции при подтверждении соответствия

ГОСТ 34388 (ИСО 9227:2012) Трубы стальные. Метод испытаний коррозионной стойкости в соляном тумане

ГОСТ Р 15.301 Система разработки и постановки продукции на производство. Продукция производственно-технического назначения. Порядок разработки и постановки продукции на производство

Примечание — При пользовании настоящим стандартом целесообразно проверить действие ссылочных стандартов в информационной системе общего пользования — на официальном сайте Федерального агентства по техническому регулированию и метрологии в сети Интернет или по ежегодному информационному указателю «Национальные стандарты», который опубликован по состоянию на 1 января текущего года, и по выпускам ежемесячного информационного указателя «Национальные стандарты» за текущий год. Если заменен ссылочный стандарт, на который дана недатированная ссылка, то рекомендуется использовать действующую версию этого стандарта с учетом всех внесенных в данную версию изменений. Если заменен ссылочный стандарт, на который дана датированная ссылка, то рекомендуется использовать версию этого стандарта с указанным выше годом утверждения (принятия). Если после утверждения настоящего стандарта в ссылочный стандарт, на который дана датированная ссылка, внесено изменение, затрагивающее положение, на которое дана ссылка, то это положение рекомендуется применять без учета данного изменения. Если ссылочный стандарт отменен без замены, то положение, в котором дана ссылка на него, рекомендуется применять в части, не затрагивающей эту ссылку.

3 Термины и определения

В настоящем стандарте применены следующие термины с соответствующими определениями:

3.1 карабин (соединительный элемент) (connector): Размыкающееся соединительное устройство, несущее нагрузку и позволяющее пользователю производить соединение компонентов системы между собой.

Примечание — Является средством индивидуальной защиты от падения с высоты, применяемым в качестве компонента системы.

3.2 запорный элемент (gate of a connector): Часть карабина, положение которого можно изменять для размыкания устройства.

Примечание — Если запорный элемент автоматически переходит в закрытое положение при высвобождении из открытого положения, то он является самозапирающимся.

3.3 фиксатор (запорного элемента) (gate-locking device): Механизм, препятствующий непреднамеренному раскрытию запорного элемента, приводящийся в действие вручную либо автоматически.

3.4 фиксатор открытого положения запорного элемента (триггерного типа) (gate-open latch): Механизм, удерживающий запорный элемент в незафиксированном положении и высвобождающий его при дополнительном воздействии.

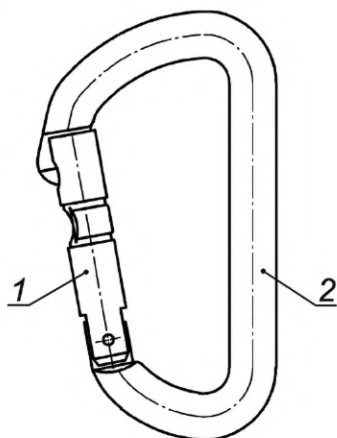
3.5 минимальная разрушающая нагрузка; МРН (minimum breaking load; MBL): Минимальная нагрузка, которую выдерживает карабин до разрушения при статических испытаниях.

3.6 максимальная номинальная [предельная рабочая] нагрузка; МНН (working load limit; WLL): Максимальная допустимая нагрузка на изделие или элемент изделия при эксплуатации.

Примечание — Если максимальная номинальная нагрузка не указывается изготовителем в эксплуатационной документации, ее принимают равной значению с десятикратным (10:1) запасом от минимальной разрушающей нагрузки.

4 Классификация

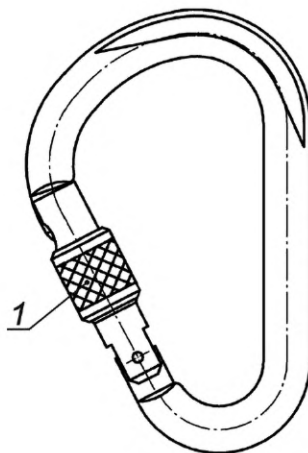
Базовый карабин (класс В) — самозакрывающийся соединительный элемент для использования в страховочной системе (см. рисунок 1).



1 — запорный элемент; 2 — корпус карабина

Рисунок 1 — Базовый карабин (класс В)

Карабин класса Н — самозакрывающийся соединительный элемент с фиксатором, как правило, грушевидной формы, предназначенный для использования преимущественно с динамической страховкой (см. рисунок 2).



1 — фиксатор запорного элемента

Рисунок 2 — Карабин класса Н

Карабин класса К — самозакрывающийся и фиксирующийся автоматически соединительный элемент, предназначенный преимущественно для присоединения пользователя к анкерной системе виа феррата (см. рисунок 3).

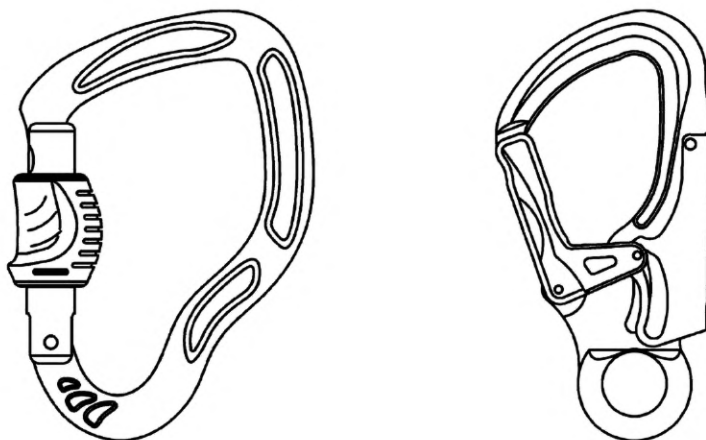


Рисунок 3 — Карабины класса К

Конечный карабин (класс Т) — самозакрывающийся соединительный элемент, предназначенный для обеспечения нагрузки в predetermined направлении (см. рисунок 4).

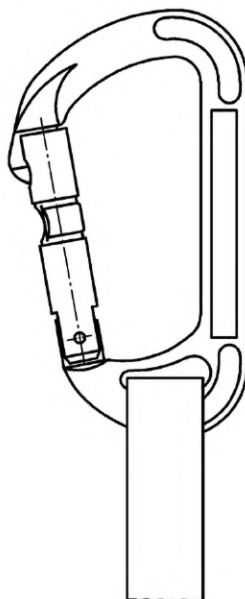
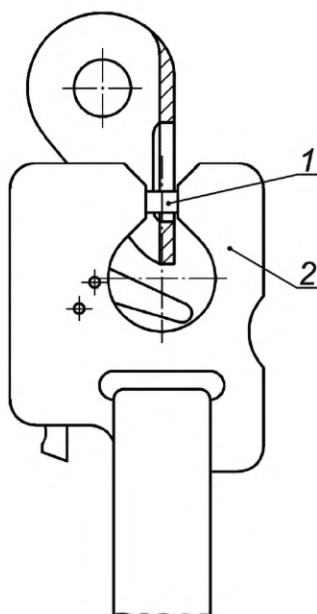


Рисунок 4 — Конечный карабин (класс Т)

Специальный анкерный карабин (класс А) — самозакрывающийся соединительный элемент, который предназначен исключительно для подсоединения напрямую к определенному классу анкера (см. рисунок 5).



1 — запорный элемент, 2 — корпус

Рисунок 5 — Специальный анкерный карабин (класс А)

Завинчивающийся карабин (класс Q) — соединительный элемент, который закрывается при помощи винтового движения запорного элемента, несущего часть нагрузки карабина при полном его завинчивании (см. рисунок 6).

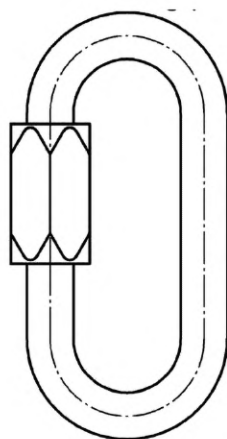


Рисунок 6 — Завинчивающийся карабин (класс Q)

Овальный карабин (класс X) — самозакрывающийся соединительный элемент симметричной формы, предназначенный, на пример, для передвижения с использованием искусственных точек опоры и блок-роликов (см. рисунок 7).

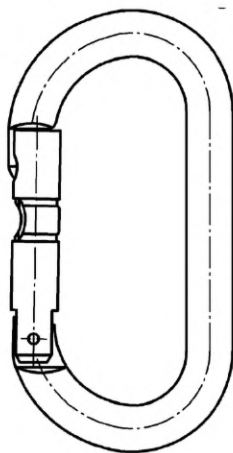


Рисунок 7 — Овальный карабин (класс X)

5 Технические требования

5.1 Конструкция

5.1.1 На частях карабина, которые контактируют с руками пользователя и (или) компонентами, такими как веревки, стропы, шнуры, обвязки и т. д., не должно быть никаких заусенцев или острых краев.

5.1.2 Любой шарнирный запорный элемент открывается исключительно внутрь, по направлению к корпусу карабина. При этом для запорного элемента позволительно отклоняться в сторону на угол до 20° от плоскости карабина.

5.1.3 Ручная фиксация запорного элемента должна производиться осознанным действием для его закрытия, а также по меньшей мере двумя различными действиями для его открытия.

5.1.4 Ручная фиксация запорного элемента с винтовым движением должна предусматривать как минимум четыре полных оборота винта от полностью завинченного положения до высвобождения резьбы. На карабине с винтовой фиксацией необходимо ясно различимое указание на то, что запорный элемент завинчен не до конца, например заметная визуально резьба или контрастно окрашенная область.

5.1.5 Автоматический фиксатор должен фиксироваться при каждом высвобождении запорного элемента. При этом необходимо по меньшей мере два различных действия для его открытия.

5.1.6 Фиксатор триггерного типа должен быть устроен таким образом, чтобы удерживать запорный элемент в незафиксированном положении только в полностью раскрытом виде. Этот механизм высвобождает фиксатор запорного элемента автоматически путем пристыковки карабина к анкеру либо в момент приложения нагрузки на фиксатор.

5.1.7 Карабины классов H, K, Q и X не имеют фиксатора триггерного типа.

5.1.8 Зазор при раскрытии карабинов класса K должен быть не менее 21 мм. При помещении внутрь карабина перпендикулярно его плоскости стержня диаметром 21 мм не должно быть препятствий для движения запорного элемента внутри между закрытым положением и открытым.

5.1.9 Зазор при раскрытии карабинов классов B, H, T и X — не менее 15 мм. При помещении внутрь карабина перпендикулярно его плоскости стержня диаметром 15 мм не должно быть препятствий для движения запорного элемента внутри между закрытым положением и открытым. Аналогичным образом при помещении внутрь карабина двух стержней диаметром 11 мм не должно быть препятствий для движения запорного элемента.

5.2 Функция запорного элемента

5.2.1 Самозакрывающиеся запорные элементы

При проведении испытаний под нагрузкой 5 Н раскрытие запорного элемента не должно превышать 3 мм.

После освобождения из любого открытого положения или при размыкании (если присутствует фиксатор триггерного типа) запорный элемент возвращается в полностью закрытое положение.

5.2.2 Фиксаторы триггерного типа

При проведении испытаний минимальная сила, требуемая для открытия запорного элемента полностью, составляет не менее 10 Н.

При проведении испытаний усилие, которое требуется приложить к фиксатору для срабатывания механизма, удерживающего запорный элемент, не должно превышать 15 Н. Запорный элемент каждый раз высвобождается.

5.2.3 Действие запорного элемента под нагрузкой

Для карабинов классов В, Т и Х при отсутствии устройств, предназначенных для фиксации запорного элемента, под нагрузкой 800 Н должна сохраняться возможность полного открытия запорного элемента вручную, а при высвобождении запорный элемент должен вернуться из любого открытого положения в полностью закрытое.

5.3 Прочность фиксатора запорного элемента

5.3.1 Лицевая сторона запорного элемента

При испытании механизму фиксации запорного элемента следует выдерживать нагрузку $1^{+0,1}$ кН без смещения от корпуса карабина на расстояние более 1 мм. После испытания и фиксатор, и запорный элемент должны исправно функционировать.

5.3.2 Боковая сторона запорного элемента

При испытании механизму фиксации запорного элемента следует выдерживать нагрузку $1,5^{+0,1}$ кН без смещения от корпуса карабина на расстояние более 1 мм. После испытания и фиксатор, и запорный элемент должны исправно функционировать.

5.4 Статическая прочность

5.4.1 Большая ось с запорным элементом в закрытом положении

При проведении испытаний по большой оси с запорным элементом в закрытом положении прикладывают минимальную разрушающую нагрузку, заявленную изготовителем, но не менее значений, указанных в таблице 1. Карабин должен выдержать нагрузку без разрушения в течение (180 ± 3) с.

5.4.2 Большая ось с запорным элементом в открытом положении

При проведении испытаний по большой оси с запорным элементом в открытом положении прикладывают минимальную разрушающую нагрузку, заявленную изготовителем, но не менее значений, указанных в таблице 1. Карабин должен выдержать нагрузку без разрушения в течение (180 ± 3) с.

Требование не распространяется на карабины класса Q.

5.4.3 Малая ось

При проведении испытаний по малой оси прикладывают минимальную разрушающую нагрузку, заявленную изготовителем, но не менее значений, указанных в таблице 1. Карабин должен выдержать нагрузку без разрушения в течение (180 ± 3) с.

Требование не распространяется на карабины классов А и Т.

Т а б л и ц а 1 — Требования по минимальной статической прочности карабинов

Тип карабина	Большая ось, запорный элемент в закрытом положении, кН	Большая ось, запорный элемент в открытом положении, кН	Малая ось, кН
Базовый карабин (класс В)	$20^{+0,3}$	$7^{+0,2}$	$7^{+0,2}$
Карабин класса Н	$20^{+0,3}$	$6^{+0,2}$	$7^{+0,2}$
Карабин класса К	$25^{+0,3}$	$8^{+0,2}$	$7^{+0,2}$
Конечный карабин (класс Т)	$20^{+0,3}$	$7^{+0,2}$	—

Окончание таблицы 1

Тип карабина	Большая ось, запорный элемент в закрытом положении, кН	Большая ось, запорный элемент в открытом положении, кН	Малая ось, кН
Специальный анкерный карабин (класс А)	20 ^{+0,3}	7 ^{+0,2}	—
Завинчивающийся карабин (класс Q)	25 ^{+0,3}	—	10 ^{+0,2}
Овальный карабин (класс X)	18 ^{+0,3}	5 ^{+0,2}	7 ^{+0,2}

5.5 Сопротивление коррозии

Используемые материалы должны быть устойчивы к коррозии. После испытания запорные элементы и фиксаторы карабинов должны функционировать. Признаки коррозии основного металла недопустимы. Допустимо наличие потускнения и белого налета.

5.6 Маркировка и информация

5.6.1 Маркировка соответствует требованиям раздела 7.

5.6.2 Информация, указанная в эксплуатационной документации, соответствует требованиям раздела 8.

5.7 Комплектность

В комплект поставки входит следующее:

- карабин;
- индивидуальная упаковка (при необходимости);
- паспорт изделия со штампом службы технического контроля предприятия-изготовителя о приемке*;
- эксплуатационная документация [допускается создание объединенного сопроводительного (эксплуатационного) документа];
- документ о соответствии показателей изделия требованиям настоящего стандарта.

5.8 Правила приемки

5.8.1 Для проверки соответствия карабинов требованиям настоящего стандарта изготовителю согласно ГОСТ 16504 следует проводить приемо-сдаточные, периодические, типовые и сертификационные испытания.

5.8.2 Периодические и приемо-сдаточные испытания проводят в соответствии с ГОСТ 15.309.

5.8.3 При неудовлетворительных результатах испытаний изделия возвращают на доработку.

5.8.4 Приемочные испытания проводят в соответствии с ГОСТ Р 15.301.

5.8.5 Типовые испытания изготовитель проводит при изменении конструкции, технологии изготовления или замене материалов. Объем и состав испытаний следует принимать как при периодических испытаниях.

5.8.6 Все испытания и кондиционирование образцов до испытания следует проводить в нормальных климатических условиях. Образцы подвергают кондиционированию в течение (24 ± 1) ч, если не оговорено другое требование.

* Для импортируемой продукции допускается использование собственных сопроводительных документов.

За нормальные значения климатических факторов внешней среды при испытаниях изделий (нормальные климатические условия испытаний) принимают следующие:

- температура — (25 ± 10) °С;
 - относительная влажность воздуха — 45 % — 80 %;
 - атмосферное давление 84,0—106,7 кПа (630—800 мм рт.ст.), —
- если в стандартах на отдельные группы изделий не приняты другие пределы, обусловленные спецификой изделий.

Если невозможно обеспечить нормальные климатические условия испытаний, допускается проводить испытания в климатических условиях УХЛ4 или О4 с пересчетом к нормальным климатическим условиям испытаний. Методика пересчета должна быть установлена в стандартах, технических условиях или другой нормативно-технической документации на изделия и (или) программах испытаний.

Примечание — При температурах выше 30 °С относительная влажность не должна быть выше 70 %. Допускается вместо верхнего значения диапазона 80 % устанавливать значение 75 %*.

5.8.7 Отбор образцов проводят в соответствии с ГОСТ 31814, ГОСТ 18321.

5.8.8 При проведении испытаний допускается использовать другие средства измерения, по точности не уступающие указанным в данном стандарте.

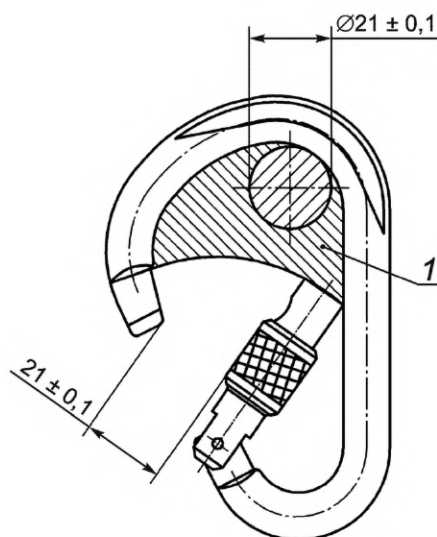
5.8.9 В случае, если при проверке отобранных образцов хотя бы один образец не выдерживает испытаний, проводят повторную проверку удвоенного количества образцов.

6 Методы испытаний

6.1 Проверка конструкции

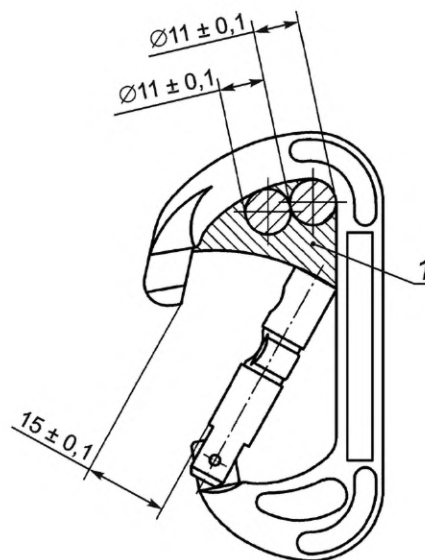
6.1.1 Проверку конструкции производят органолептическими методами на соответствие требованиям 5.1 без использования защитных перчаток.

6.1.2 Проверку требований по 5.1.8 и 5.1.9 проводят согласно рисункам 8 и 9 с помощью стержней диаметрами $(21 \pm 0,1)$ мм; $(15 \pm 0,1)$ мм и $(11 \pm 0,1)$ мм.



1 — зона размещения стержня

Рисунок 8 — Проверка зазоров для карабинов класса К



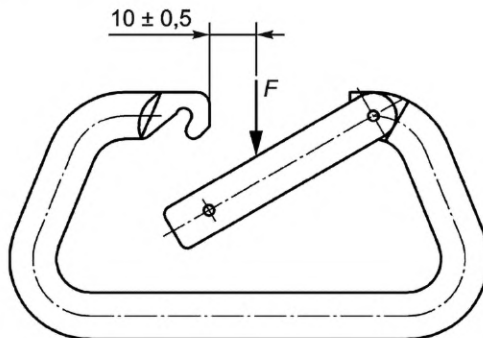
1 — зона размещения стержня (стержней)

Рисунок 9 — Проверка зазоров для карабинов классов В, Т, Н и Х

* Текст заимствован из ГОСТ 15150—69.

6.2 Проверка функции запорного элемента

6.2.1 Проверку самозакрывающегося запорного элемента проводят на соответствие требованиям 5.2.1. К ненагруженному карабину прикладывают силу ($5 \pm 0,1$) Н перпендикулярно оси запорного элемента в закрытом положении на расстоянии ($10 \pm 0,5$) мм — в соответствии с рисунком 10. Величину раскрытия проверяют с точностью $\pm 0,1$ мм.



F — место и направление приложения силы

Рисунок 10 — Проверка функции самозакрывающегося запорного элемента

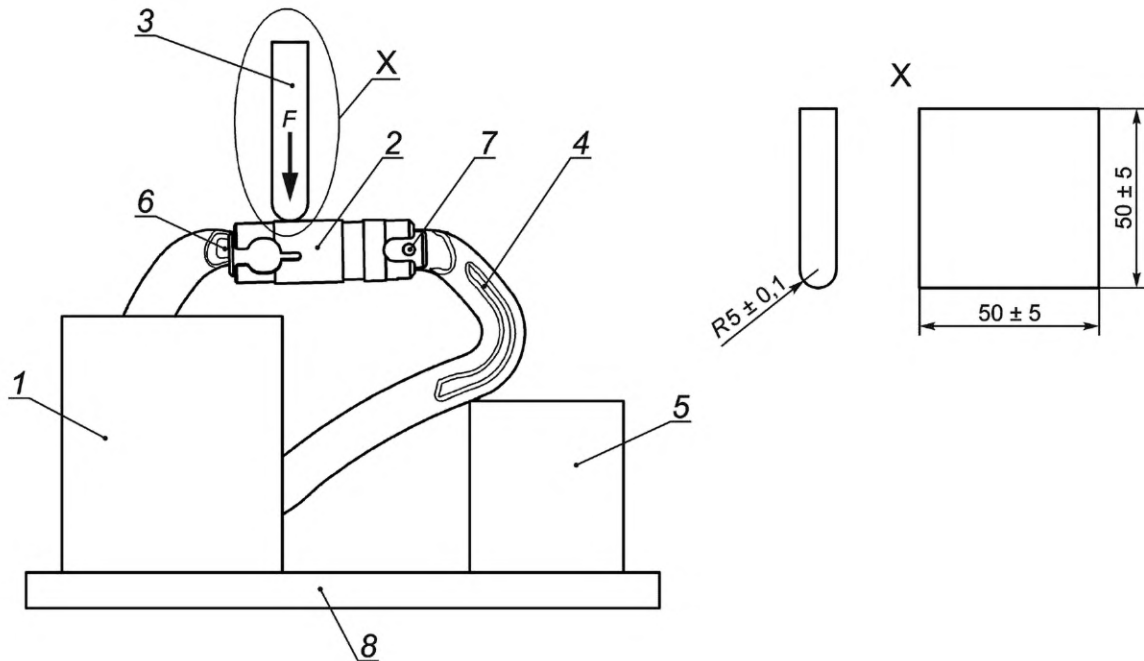
6.2.2 Проверку фиксатора триггерного типа проводят на соответствие требованиям 5.2.2. Усилие открытия проверяют в точке максимального удаления от оси вращения запорного элемента, которое позволяет проводить конструкция карабина. Испытание начинают со слегка приоткрытого положения запорного элемента. Усилие срабатывания механизма, удерживающего запорный элемент, прикладывают в направлении, указанном в инструкции изготовителя. Если в инструкции изготовителя указано, что карабин переходит из открытого положения в закрытое при взаимодействии со специальным анкером, то испытания проводят с данным анкером.

6.2.3 Проверку действия запорного элемента под нагрузкой проводят на соответствие требованиям 5.2.3. Требуемое усилие прикладывают по большой оси карабина с помощью стержней ($12 \pm 0,1$) мм с погрешностью ± 10 Н.

6.3 Проверка прочности фиксатора запорного элемента

6.3.1 Проверку прочности лицевой стороны запорного элемента проводят на соответствие требованиям 5.3.1 с фиксатором запорного элемента в закрытом положении. Испытание проводят на новом образце.

Карабин устанавливают на испытательный стенд в специальное зажимное приспособление таким образом, чтобы усилие прикладывалось в сторону открывания запорного элемента перпендикулярно ему (см. рисунок 11). Точка приложения нагрузки находится на максимально возможном удалении от оси вращения запорного элемента так, чтобы жесткий стержень не упирался в носовую часть. Скорость приложения усилия от 50 до 150 Н/с. После достижения требуемой нагрузки она выдерживается в течение (60 ± 1) с. Требование по смещению проверяют, не снимая нагрузки, любым доступным способом.

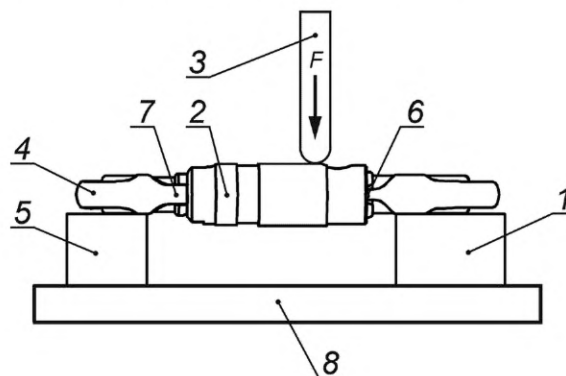


F — нагрузка; 1 — зажимное приспособление; 2 — запорный элемент; 3 — жесткий стержень; 4 — карабин; 5 — опорная часть зажимного приспособления; 6 — носовая часть; 7 — ось вращения запорного элемента; 8 — испытательный стенд

Рисунок 11 — Проверка прочности лицевой стороны запорного элемента

6.3.2 Проверку прочности боковой стороны запорного элемента проводят на соответствие требованиям 5.3.2 с фиксатором запорного элемента в закрытом положении.

Карабин устанавливают на испытательный стенд в специальное зажимное приспособление горизонтально для плоскости открывания запорного элемента (см. рисунок 12). Усилие прикладывается сбоку, перпендикулярно плоскости открывания запорного элемента. Точка приложения нагрузки находится на максимально возможном удалении от оси вращения запорного элемента так, чтобы жесткий стержень (см. рисунок 12) не упирался в носовую часть. Скорость приложения усилия от 50 до 150 Н/с. После достижения требуемой нагрузки она выдерживается в течение (60 ± 1) с. Требование по смещению проверяют, не снимая нагрузки, любым доступным способом.



F — нагрузка; 1 — зажимное приспособление; 2 — запорный элемент; 3 — жесткий стержень; 4 — карабин; 5 — опорная часть зажимного приспособления; 6 — носовая часть; 7 — ось вращения запорного элемента; 8 — испытательный стенд

Рисунок 12 — Проверка прочности боковой стороны запорного элемента

6.4 Проверка статической прочности

6.4.1 Общие положения

6.4.1.1 При проведении испытаний разрывной машиной скорость приложения нагрузки должна находиться в диапазоне:

- от 50 до 200 мм/мин, если карабин содержит текстильные элементы, подвергаемые нагрузке во время испытания;
- от 20 до 50 мм/мин в ином случае.

6.4.1.2 Каждое испытание продолжается до разрушения карабина или его деформации, при которой происходит высвобождение стержней.

6.4.2 Испытания по большой оси с запорным элементом в закрытом положении

6.4.2.1 Для карабинов с ручным фиксатором запорный элемент находится в закрытом положении, но незафиксированном.

6.4.2.2 Карабин устанавливают в разрывной испытательной машине стандартного типа и прикладывают нагрузку при помощи двух стержней диаметром $(12 \pm 0,1)$ мм таким образом, чтобы они располагались перпендикулярно плоскости карабина по большой оси. Для карабинов класса К к широкой стороне нагрузка прикладывается с использованием стержня диаметром $(16 \pm 0,1)$ мм. Специальные анкерные карабины класса А подсоединяются к анкеру, указанному изготовителем и способному выдерживать нагрузку в заданном направлении. Для карабинов, имеющих неотсоединяемый строп, нагрузка прикладывается на строп при помощи стержня диаметром $(10 \pm 0,1)$ мм с шероховатостью $R_a = 0,8$ мкм и $R_{max} = 6,3$ мкм.

Примечание — Для вертикальной разрывной машины желательно, чтобы верхний зажим имел шарнирное соединение, а стержни были хорошо покрыты смазкой на основе молибдена в местах соприкосновения с металлической частью испытуемого образца; на горизонтальной разрывной машине карабин устанавливается в вертикальной плоскости запорным элементом вниз.

6.4.2.3 Нагрузку прикладывают согласно требованию 5.4.1 и выдерживают заданное время.

6.4.2.4 После проверки условий по 5.4.1, не снимая нагрузки, усилие увеличивают согласно 6.4.1.2.

6.4.3 Испытания по большой оси с запорным элементом в открытом положении

6.4.3.1 Карабин устанавливают на испытательный стенд согласно 6.4.2.2.

6.4.3.2 Нагрузку прикладывают согласно требованию 5.4.2 и выдерживают заданное время.

6.4.3.3 После проверки условий по 5.4.2, не снимая нагрузки, усилие увеличивают согласно 6.4.1.2.

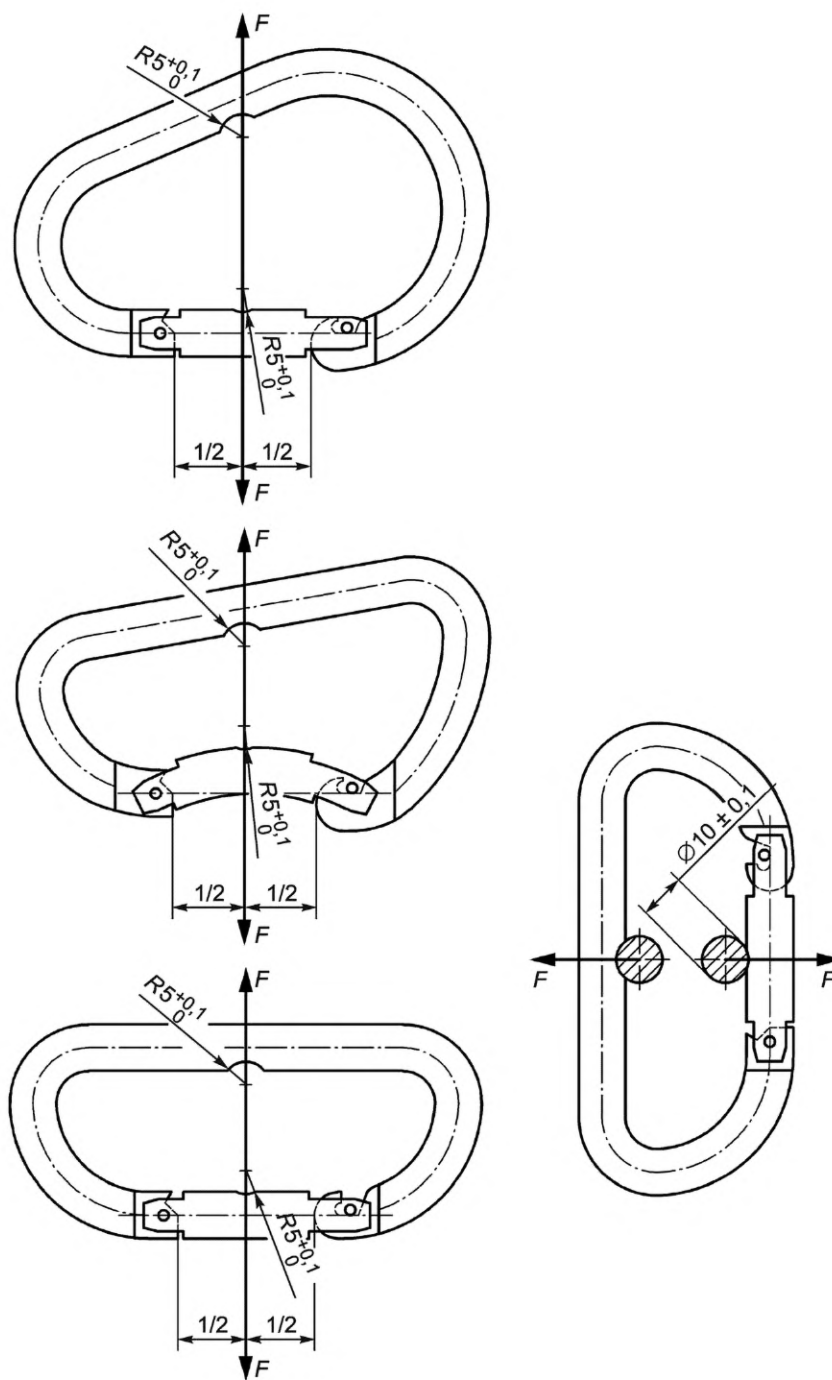
6.4.4 Испытания по малой оси

6.4.4.1 Для карабинов с ручным фиксатором запорный элемент находится в закрытом положении, но незафиксированном.

Примечание — Если это невыполнимо, фиксатор может быть удален.

6.4.4.2 Карабин устанавливают в разрывной испытательной машине стандартного типа и прикладывают нагрузку при помощи двух стержней диаметром $(10 \pm 0,1)$ мм таким образом, чтобы они располагались перпендикулярно плоскости карабина по малой оси (см. рисунок 13).

Примечание — Во избежание перемещения испытательных стержней во время испытания на корпусе карабина, запорного элемента и (или) фиксатора запорного элемента могут быть сделаны канавки для фиксации положения, не влияющие на прочность карабина, или могут быть использованы специальные зажимы для стержней.



F — место и направление приложения силы

Рисунок 13 — Проверка статической прочности по малой оси

6.4.4.3 Нагрузку прикладывают согласно требованию 5.4.3 и выдерживают заданное время.

6.4.4.4 После проверки условий по 5.4.3, не снимая нагрузки, усилие увеличивают согласно 6.4.1.2.

6.5 Проверка стойкости к коррозии

6.5.1 Все металлические элементы проходят испытания на коррозионную стойкость в нейтральном соляном тумане по ГОСТ 34388 или по методу 215-1.2.1 ГОСТ 30630.2.5—2013 в течение $24^{+0,5}$ ч.

6.5.2 После извлечения из камеры образцы сушат при температуре (20 ± 3) °C в течение 60^{+5} мин.

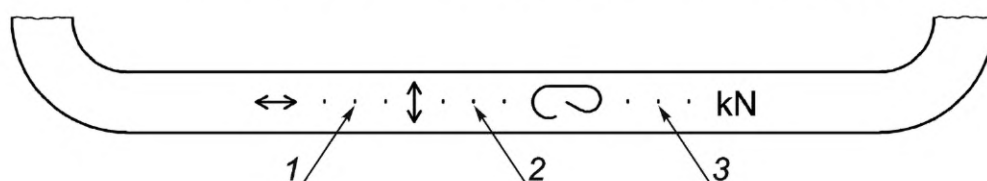
6.5.3 Повторяют испытание по 6.5.1 и 6.5.2.

6.5.4 После этого образцы проверяют на соответствие требованиям 5.5. В случае если нет возможности определения четких признаков коррозии, следует руководствоваться ГОСТ 9.908.

7 Маркировка и упаковка

Маркировка, наносимая непосредственно на изделие или на трудноудаляемую этикетку, прикрепленную к изделию, содержит следующую информацию:

- наименование изделия;
- товарный знак или торговую марку изготовителя;
- индивидуальный серийный номер, год и месяц производства изделия;
- минимальные значения разрушающей нагрузки для большой оси с закрытым запорным элементом, для большой оси с открытым запорным элементом, для малой оси (см. рисунок 14);



1 — по большой оси с запорным элементом в закрытом положении; 2 — по малой оси;
3 — по большой оси с запорным элементом в открытом положении

Рисунок 14 — Маркировка минимальных значений разрушающей нагрузки на карабине

- наименование нормативного документа, устанавливающего требование к данному виду изделия;
- буквенное обозначение класса карабина;
- пиктограмма, указывающая на необходимость ознакомиться с эксплуатационной документацией перед применением согласно рисунку 15.



Рисунок 15 — Пиктограмма

При необходимости изделие может иметь индивидуальную упаковку. При наличии упаковки маркировка, наносимая на нее, содержит следующую информацию:

- наименование изделия, артикул;
- товарный знак или торговую марку изготовителя;
- индивидуальный серийный номер, год и месяц производства изделия;
- наименование нормативного документа, устанавливающего требование к данному виду изделия;
- наименование изготовителя, его юридический адрес и контактные данные.

Примечание — Допускается не наносить маркировку на упаковку, если упаковка прозрачная и обеспечивает читаемость маркировки на самом изделии, а на изделии присутствует вся необходимая информация.

8 Эксплуатационная документация

Изделие сопровождается эксплуатационной документацией. Эксплуатационные документы выполняются на официальном и государственном языке страны назначения, исключением может быть наименование изготовителя и наименование изделия, а также другого текста, входящего в зарегистрированный товарный знак или торговую марку. Дополнительное использование иностранных языков допускается при условии полной идентичности содержания текстов.

Эксплуатационная документация должна быть изложена простым языком и содержать следующую информацию:

- наименование изделия, артикул;

- товарный знак или торговую марку изготовителя;
- информацию о диапазонах размерной сетки изделия, геометрические и весовые параметры;
- минимальные значения разрушающей нагрузки для большой оси с закрытым запорным элементом, для большой оси с открытым запорным элементом, для малой оси;
- обозначение настоящего стандарта;
- буквенное обозначение класса карабина;
- наименование изготовителя, его юридический адрес и контактные данные;
- область применения;
- графическую схему использования;
- сведения о способах ухода за изделием;
- рекомендации по хранению;
- информацию о том, что изделие должно использоваться только обученными лицами или лицами под непосредственным наблюдением таковых;
- ограничения применения изделия по состоянию здоровья пользователей;
- сведения о способах безопасного применения изделия;
- расшифровку маркировки и условных обозначений, нанесенных на изделие и внесенных в эксплуатационную документацию (при необходимости);
- информацию о важности детальной проверки изделия компетентным лицом на наличие повреждений во время эксплуатации и необходимости изъятия изделия из эксплуатации при обнаружении каких-либо повреждений или дефектов;
- порядок проведения обслуживания и периодических проверок изделия (при необходимости);
- сведения по защите изделия при транспортировке;
- ограничения по применению в особых климатических условиях (температура, влажность), если имеются;
- срок службы изделия и гарантии изготовителя.

УДК 614.895:614.821.3:620.172.21:006.354

ОКС 97.220.40

Ключевые слова: карабин, запорный элемент, фиксатор, спортивный инвентарь, минимальная разрушающая нагрузка, максимальная номинальная нагрузка, альпинизм, скалолазание, туризм, спелеология, средства индивидуальной защиты, безопасность на высоте

Редактор *З.А. Лиманская*
Технический редактор *В.Н. Прусакова*
Корректор *И.А. Королева*
Компьютерная верстка *М.В. Малеевой*

Сдано в набор 19.08.2022. Подписано в печать 23.08.2022. Формат 60×84%. Гарнитура Ариал.
Усл. печ. л. 2,32. Уч.-изд. л. 2,12.

Подготовлено на основе электронной версии, предоставленной разработчиком стандарта

Создано в единичном исполнении в ФГБУ «РСТ»
для комплектования Федерального информационного фонда стандартов,
117418 Москва, Нахимовский пр-т, д. 31, к. 2.
www.gostinfo.ru info@gostinfo.ru

