
ФЕДЕРАЛЬНОЕ АГЕНТСТВО
ПО ТЕХНИЧЕСКОМУ РЕГУЛИРОВАНИЮ И МЕТРОЛОГИИ



НАЦИОНАЛЬНЫЙ
СТАНДАРТ
РОССИЙСКОЙ
ФЕДЕРАЦИИ

ГОСТ Р
70260—
2022

ГРУНТЫ

Методы полевого определения плотности крупнообломочных грунтов

Издание официальное

Москва
Российский институт стандартизации
2022

Предисловие

1 РАЗРАБОТАН Акционерным обществом «Научно-исследовательский центр «Строительство» (АО «НИЦ «Строительство») — Научно-исследовательский, проектно-изыскательский и конструкторско-технологический институт оснований и подземных сооружений имени Н.М. Герсеванова (НИИОСП им. Н.М. Герсеванова)

2 ВНЕСЕН Техническим комитетом по стандартизации ТК 465 «Строительство»

3 УТВЕРЖДЕН И ВВЕДЕН В ДЕЙСТВИЕ Приказом Федерального агентства по техническому регулированию и метрологии от 5 августа 2022 г. № 737-ст

4 ВВЕДЕН ВПЕРВЫЕ

Правила применения настоящего стандарта установлены в статье 26 Федерального закона от 29 июня 2015 г. № 162-ФЗ «О стандартизации в Российской Федерации». Информация об изменениях к настоящему стандарту публикуется в ежегодном (по состоянию на 1 января текущего года) информационном указателе «Национальные стандарты», а официальный текст изменений и поправок — в ежемесячном информационном указателе «Национальные стандарты». В случае пересмотра (замены) или отмены настоящего стандарта соответствующее уведомление будет опубликовано в ближайшем выпуске ежемесячного информационного указателя «Национальные стандарты». Соответствующая информация, уведомление и тексты размещаются также в информационной системе общего пользования — на официальном сайте Федерального агентства по техническому регулированию и метрологии в сети Интернет (www.rst.gov.ru)

© Оформление. ФГБУ «РСТ», 2022

Настоящий стандарт не может быть полностью или частично воспроизведен, тиражирован и распространен в качестве официального издания без разрешения Федерального агентства по техническому регулированию и метрологии

Содержание

1 Область применения	1
2 Нормативные ссылки	1
3 Термины и определения	1
4 Общие положения	2
5 Оборудование и приборы	2
6 Методика определения плотности	3
7 Обработка результатов	4
Приложение А (рекомендуемое) Форма журнала испытаний для определения плотности крупнообломочного грунта методом замещения объема	5
Приложение Б (рекомендуемое) Схема к определению плотности крупнообломочного грунта методом замещения объема	6
Приложение В (рекомендуемое) Ускоренный метод контроля достигнутой плотности грунтов по глубине колеи (следа) от проходки уплотняющей техники	7

Введение

Настоящий стандарт разработан авторским коллективом АО «НИЦ «Строительство» — НИИОСП им. Н.М. Герсеванова (руководитель — канд. техн. наук *А.В. Ростовцев*).

ГРУНТЫ

Методы полевого определения плотности крупнообломочных грунтов

Soils. Methods for field determination of the density of coarse-grained soils

Дата введения — 2022—09—01

1 Область применения

Настоящий стандарт распространяется на крупнообломочные грунты, а также на песчаные и глинистые грунты с содержанием крупнообломочных включений с размером частиц свыше 60 мм от 25 % до 50 % естественного сложения и техногенные, применяемые для устройства оснований зданий и сооружений, и устанавливает требования к методам полевого определения плотности.

Настоящий стандарт не распространяется на все виды мерзлых грунтов.

2 Нормативные ссылки

В настоящем стандарте использованы нормативные ссылки на следующие стандарты:

- ГОСТ 5180 Грунты. Методы лабораторного определения физических характеристик
- ГОСТ 10354 Пленка полиэтиленовая. Технические условия
- ГОСТ 24846 Грунты. Методы измерения деформаций оснований зданий и сооружений
- ГОСТ 25100 Грунты. Классификация
- ГОСТ 30416 Грунты. Лабораторные испытания. Общие положения
- ГОСТ 30672 Грунты. Полевые испытания. Общие положения
- ГОСТ 33341—2015 Составы низкотемпературные всепогодные и жидкости охлаждающие для теплообменных систем. Технические условия
- ГОСТ Р 58325—2018 Грунты. Полевое описание
- ГОСТ Р 58514 Уровни строительные. Технические условия

Примечание — При пользовании настоящим стандартом целесообразно проверить действие ссылочных стандартов в информационной системе общего пользования — на официальном сайте Федерального агентства по техническому регулированию и метрологии в сети Интернет или по ежегодному информационному указателю «Национальные стандарты», который опубликован по состоянию на 1 января текущего года, и по выпускам ежемесячного информационного указателя «Национальные стандарты» за текущий год. Если заменен ссылочный стандарт, на который дана недатированная ссылка, то рекомендуется использовать действующую версию этого стандарта с учетом всех внесенных в данную версию изменений. Если заменен ссылочный стандарт, на который дана датированная ссылка, то рекомендуется использовать версию этого стандарта с указанным выше годом утверждения (принятия). Если после утверждения настоящего стандарта в ссылочный стандарт, на который дана датированная ссылка, внесено изменение, затрагивающее положение, на которое дана ссылка, то это положение рекомендуется применять без учета данного изменения. Если ссылочный стандарт отменен без замены, то положение, в котором дана ссылка на него, рекомендуется применять в части, не затрагивающей эту ссылку.

3 Термины и определения

В настоящем стандарте применены термины по ГОСТ 25100, ГОСТ 30416, а также следующие термины с соответствующими определениями:

3.1 **метод замещения объема:** Отбор из слоя грунта пробы необходимого объема и его замещение однородной средой с известной плотностью для определения плотности крупнообломочных грунтов.

3.2 **метод измерения глубины колеи [следа] от проходки уплотняющей техники:** Косвенный способ определения плотности грунта по глубине колеи (следа) от проходки уплотняющей техники по результатам предварительного сопоставления с данными прямых определений.

4 Общие положения

4.1 Метод заключается в определении плотности крупнообломочных грунтов путем замены грунта из небольшой выработки замещающей средой, которая используется для измерения отобранного объема грунтов.

4.2 В качестве замещающей среды для заполнения лунки используется вода или низкозамерзающая жидкость.

4.3 Настоящий стандарт регламентирует порядок проведения полевых определений плотности крупнообломочных грунтов при их исследованиях для строительства.

4.4 Методика полевых определений, оборудование и приборы должны соответствовать требованиям ГОСТ 30672.

4.5 Определение физических характеристик испытуемых грунтов: гранулометрического состава, влажности; для заполнителя из связных глинистых грунтов — влажности, плотности, плотности частиц, влажности на границах текучести и раскатывания; для заполнителя из несвязных грунтов — гранулометрического состава, влажности, плотности частиц следует выполнять по ГОСТ 5180.

4.6 Процесс выполнения испытаний и их результаты записывают в журнале, рекомендуемая форма которого приведена в приложении А.

4.7 В отчет об испытаниях включают следующие основные сведения:

- наименование выполненных испытаний;
- данные по идентификации опыта (сведения о площадке, геодезические координаты точки испытаний, глубина испытания, номер испытания и т. п.);
- данные по методике испытаний;
- результаты испытаний (таблицы со значениями объема лунки, массы извлеченного грунта, значения полученных физических характеристик грунта, вид заполнителя и его физические свойства и т. д.).

При необходимости допускается приводить другую дополнительную информацию.

5 Оборудование и приборы

5.1 В состав оборудования для полевого определения плотности крупнообломочных грунтов методом замещения объема должны входить:

- пленка водонепроницаемая;
- инструмент шанцевый или другие средства для выполнения земляных работ;
- вода или жидкость, не замерзающая при проведении определений при отрицательных температурах;
- весы технические, позволяющие проводить измерение массы отобранного грунта с относительной погрешностью не более 0,5 %;
- приборы для определения объема воды или незамерзающей жидкости, позволяющие проводить измерение объема с относительной погрешностью не более 0,5 % (градуированная мерная емкость, счетчик расхода воды и т. п.);
- пластина из стального листа в соответствии с 5.4;
- уровень строительный группы по точности II в соответствии с ГОСТ Р 58514.

5.2 Для покрытия стенок выработки в качестве водонепроницаемой пленки рекомендуется использовать полиэтиленовую пленку по ГОСТ 10354 марки М толщиной от 0,015 до 0,05 мм прочностью на растяжение 14,7—16,1 МПа. Допускается использовать полиэтиленовую пленку марки Т или лавсановую пленку с аналогичными характеристиками.

5.3 Всесезонный низкозамерзающий состав и охлаждающая жидкость для теплообменных систем (далее — низкозамерзающая жидкость СВНТС) должны соответствовать требованиям ГОСТ 33341.

При работе с ней необходимо соблюдать требования безопасности и охраны окружающей среды в соответствии с ГОСТ 33341—2015 (разделы 5 и 6).

5.4 Для фиксации краев пленки на поверхности используют плоскую пластину из стального листа толщиной не менее 3 мм. Ширина пластины от внешнего до внутренних краев ориентировочно должна составлять от 50 до 150 мм, увеличиваясь с ростом размера выработки. Для выработки круглой формы в плане используют пластину в форме кольца, внутренний диаметр которого выбирается по верхнему диаметру лунки в соответствии с таблицей 1. При проходке выработок квадратной или прямоугольной формы в плане используют соответствующие формы пластин при сохранении требований к минимальному объему извлекаемого грунта в соответствии с таблицей 1.

Т а б л и ц а 1 — Размеры выработки для определения плотности*

Диаметр** частиц грунта, см	Объем выработки, 10 ³ см ³	Диаметр выработки (сверху), см	Диаметр дна выработки, см	Глубина выработки, см	Ориентировочная масса извлекаемого грунта, кг
1,0—5,0	20	45	25	20	35—40
5,0—10,0	40	50	30	30	75—80
10,0—15,0	80	60	40	40	150—170
15,0—20,0	230	100	50	50	450—470
20,0—40,0	520	130	60	70	1000—1100

* В настоящей таблице приведены минимальные размеры выработки. При выполнении работ допускается их увеличение.
 ** Диаметр частиц устанавливают по содержанию преобладающей по размеру фракции грунтов в соответствии с ГОСТ Р 58325—2018 (пункт 5.2.8).

6 Методика определения плотности

6.1 Определение плотности осуществляют путем откопки выработки, размеры которой зависят от крупности частиц преобладающей по размеру фракции исследуемого грунта (таблица 1). Извлечение грунта проводят с учетом объема, разрыхлившегося при откопке грунта на стенках и дне выработки. Извлеченный из нее грунт взвешивают на технических весах с погрешностью измерения в соответствии с требованиями 5.1. Методом квартования из него отбирают пробы на определение физических характеристик в соответствии с 4.5. Схема определения плотности приведена на рисунке Б.1 (приложение Б).

6.2 Для проведения работ поверхность исследуемого грунта тщательно выравнивают, накрывают плоским кольцом, которое устанавливают строго горизонтально по уровню в соответствии с 5.1. Перед укладкой пленки из выработки вычищают разрыхлившийся грунт и взвешивают его.

6.3 В отверстие пройденной выработки укладывают водонепроницаемую пленку. Края пленки выкладывают на поверхность грунта таким образом, чтобы она имела возможность свободно перемещаться и принимать форму выработки при ее последующем заполнении. Затем выработку заполняют водой или незамерзающей жидкостью СВНТС в соответствии с 5.3 до уровня верхней плоскости кольца [см. рисунок Б.1 (приложение Б)]. При заполнении выработки проводят измерение объема воды или низкозамерзающей жидкости СВНТС с относительной погрешностью не более 0,2 %.

6.4 Проведение работ по определению плотности разрешается при температуре воздуха не ниже минус 15 °С. Допускается использовать для определения объема выработки низкозамерзающую жидкость СВНТС с содержанием этиленгликоля не свыше 40 %. Перед проведением измерения объема жидкость должна быть охлаждена до температуры окружающего воздуха. Продолжительность проведения измерений объема выработки должна обеспечить стабильность температуры низкозамерзающей жидкости СВНТС с отклонением от температуры начала проведения измерений не более 2 °С.

6.5 При устройстве искусственного основания из крупнообломочных грунтов для операционного промежуточного контроля качества строительных работ допускается применение ускоренного метода определения достигнутой плотности по понижению отметки уплотняемой поверхности с помощью

измерения глубины колеи (следа) при проходке уплотняющей техники в соответствии с рекомендациями, приведенными в приложении В.

7 Обработка результатов

7.1 Плотность крупнообломочных грунтов, г/см³, вычисляют с точностью до 0,01 г/см³ по формуле

$$\rho = \frac{m}{V}, \quad (1)$$

где m — масса выбранного грунта из лунки, г;

V — объем лунки, см³.

7.2 Объем лунки вычисляют по формуле

$$V = V_1 - V_2, \quad (2)$$

где V_1 — измеренный при заполнении лунки объем жидкости, см³;

V_2 — объем жидкости в отверстии технологической пластины, вычисляемый по формуле

$$V_2 = SH, \quad (3)$$

где S — площадь отверстия, см²;

H — толщина пластины, см.

**Приложение А
(рекомендуемое)**

Форма журнала испытаний для определения плотности крупнообломочного грунта методом замещения объема

Журнал испытаний грунта методом замещения объема

Организация _____

Объект (пункт) _____

Сооружение _____

Дата испытаний: _____ начало _____ окончание _____

Шурф № _____ Геодезические координаты X _____ Y _____

Глубина испытания, м _____ Абсолютная отметка, м _____

Характеристика испытываемого грунта _____

Диаметр выработки на поверхности, см _____

Диаметр дна выработки, см _____

Глубина, см _____

Масса извлеченного грунта, кг _____

Объем воды (антифриза) _____

Температура воздуха _____

Тип, модель весов _____

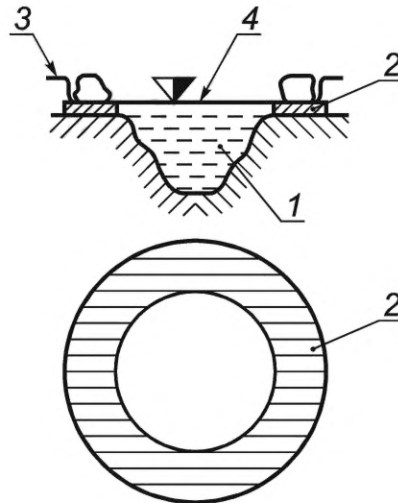
Плотность грунтов, г/см³ _____

Физические характеристики грунта

Характеристика	Значение		Примечание
	грунт	заполнитель	

Приложение Б
(рекомендуемое)

Схема к определению плотности крупнообломочного грунта методом замещения объема



1 — выработка в грунте; 2 — кольцо для измерений объема воды (низкозамерзающей жидкости СВНТС); 3 — полиэтиленовая (лавсановая) пленка; 4 — уровень воды (низкозамерзающей жидкости СВНТС) при измерении объема лунки

Рисунок Б.1 — Схема определения плотности

**Приложение В
(рекомендуемое)**

**Ускоренный метод контроля достигнутой плотности грунтов по глубине колеи (следа)
от проходки уплотняющей техники**

В.1 Сущность метода заключается в проведении операционного промежуточного контроля качества строительных работ (достигнутой плотности сложения) по понижению отметки уплотняемой поверхности с помощью измерения глубины колеи (следа) при проходке уплотняющей техники. Метод основан на сопоставлении глубины колеи от проходки уплотняющей техники и достигнутой в процессе послойного уплотнения грунтов плотности, определенной методом замещения объема, приведенным в настоящем стандарте.

В.2 Определение необходимых для контроля плотности характеристик проводится в процессе отсыпки и укатки грунтов на опытных участках для определения режима укатывания и выбора уплотняющей техники. Число опытных участков назначается из расчета: не менее двух для каждой разновидности грунта. Определение плотности на опытном участке проводят после каждой проходки уплотняющей техники.

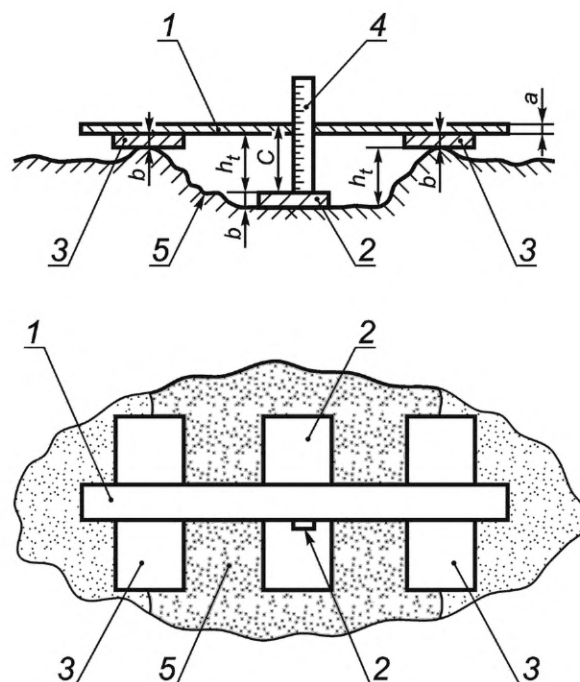
В.3 Для каждого цикла проходки выполняют не менее 10 измерений в средней части колеи с интервалом 0,4—0,5 м. Измерения глубины колеи проводят в соответствии с требованиями ГОСТ 24846 с точностью не менее 1 мм. Рекомендуемая схема по проведению измерения глубины колеи приведена на рисунке В.1.

В.4 Определение плотности грунта методом замещения объема проводится на расстоянии не более 1,0 м от оси колеи для каждого цикла измерений.

В.5 По данным определения плотности и влажности грунта в соответствии с ГОСТ 5180 производят расчет плотности скелета.

В.6 По результатам определений строят зависимости достигнутой плотности скелета от глубины колеи для одной проходки и для общего числа проходок. Пример построения таких зависимостей приведен в В.11 на рисунках В.2 и В.3.

В.7 Необходимое число проходок уплотняющей техники определяется по графику зависимости плотности скелета от количества проходок. Пример такого графика приведен в В.11 на рисунке В.1.



1 — рейка; 2 — средняя пластина; 3 — боковые пластины; 4 — жесткий метр или геодезическая рейка; h_t — глубина колеи; a — толщина поперечной рейки; b — толщина подкладок; c — расстояние от верха рейки до верха средней пластины

Рисунок В.1 — Схема проведения измерений глубины колеи

В.8 Определение достигнутой плотности насыпных крупнообломочных грунтов в процессе возведения насыпи осуществляется по результатам измерения глубины колеи при одной контрольной проходке уплотняющей техники. При этом достигнутая плотность скелета определяется по графику экспериментальной зависимости плотности скелета грунта от глубины колеи для одной проходки. Пример такого графика приведен в В.11 на рисунке В.2.

В.9 Рекомендуемая форма журнала для регистрации результатов ускоренного определения плотности крупнообломочного грунта по глубине колеи приведена в В.12.

В.10 Схема к методу измерения глубины колеи (следа) уплотняющей техники

Глубину колеи определяют по формуле

$$h_t = c - a.$$

В.11 Пример построения эмпирических зависимостей

Пример результатов измерений на опытном участке представлен в таблице В.11

Т а б л и ц а В.11 — Пример значений числа проходок, глубины колеи (следа) от одной проходки и плотности скелета грунта при опытном уплотнении

Количество проходок, n	1	2	4	6	8	10	12
Глубина колеи от одной проходки h_t , мм	25	14	7	5	3	2	2
Плотность скелета грунта $\rho_{ск}$, г/см ³	1,84	1,87	1,94	1,98	1,98	2,02	2,03

Табличные данные используются для построения графиков, представленных на рисунках В.2 и В.3

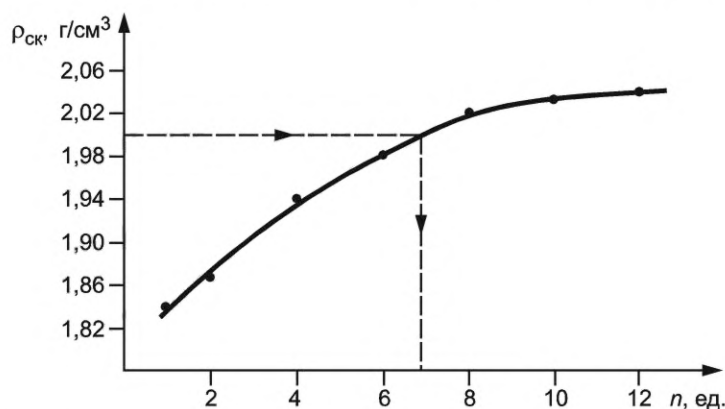


Рисунок В.2 — Пример построения зависимости плотности скелета грунта $\rho_{ск}$ от количества проходок уплотняющей техники, n

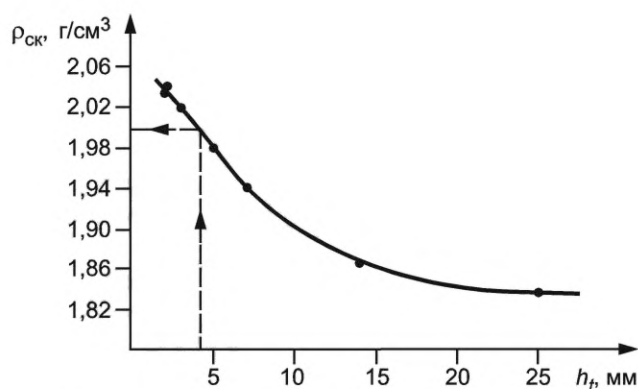


Рисунок В.3 — Пример построения зависимости плотности скелета грунта $\rho_{ск}$ от глубины колеи h_t от одной проходки уплотняющей техники

Из графика (рисунок В.2) следует, что заданное значение плотности скелета грунта $2,0 \text{ г/см}^3$ должно быть получено при 7 проходках уплотняющей техники.

Из графика (рисунок В.3) следует, что для достижения заданной плотности скелета грунта в $2,0 \text{ г/см}^3$ глубина колеи при контрольной проходке уплотняющей техники не должна превышать 4 мм.

В.12 Форма журнала для ускоренного метода определения плотности крупнообломочного грунта по глубине колеи (следа) уплотняющей техники

Журнал для ускоренного метода определения плотности крупнообломочного грунта по глубине колеи (следа) уплотняющей техники

Организация _____

Объект (пункт) _____

Сооружение _____

Дата испытаний: начало _____ окончание _____

Опытный участок № _____ Координаты: X _____ Y _____

Высота отсыпки, м _____ Абсолютная отметка, м _____

Характеристика испытываемого грунта _____

Тип, модель уплотняющего оборудования _____

Данные измерений глубины колеи h_t , см _____

Среднее значение глубины колеи h_t , см _____

Коэффициент вариации _____

Результат определения плотности методом замещения объема $\rho_{ск1}$, г/см^3 _____

Расчет эмпирического коэффициента $m_t = \rho_{ск1} / h_t$ _____

Расчет плотности грунтов $\rho_{ск} = m_t \cdot h_t$ _____

УДК 624.131.4.001.4:006.354

ОКС 93.020

Ключевые слова: плотность крупнообломочных грунтов, метод замещения объема, глубина колеи уплотняющей техники

Редактор *В.Н. Шмельков*
Технический редактор *В.Н. Прусакова*
Корректор *Л.С. Лысенко*
Компьютерная верстка *А.Н. Золотаревой*

Сдано в набор 08.08.2022. Подписано в печать 18.08.2022. Формат 60×84%. Гарнитура Ариал.
Усл. печ. л. 1,86. Уч.-изд. л. 1,64.

Подготовлено на основе электронной версии, предоставленной разработчиком стандарта

Создано в единичном исполнении в ФГБУ «РСТ» для комплектования Федерального информационного фонда стандартов,
117418 Москва, Нахимовский пр-т, д. 31, к. 2.
www.gostinfo.ru info@gostinfo.ru

