
МЕЖГОСУДАРСТВЕННЫЙ СОВЕТ ПО СТАНДАРТИЗАЦИИ, МЕТРОЛОГИИ И СЕРТИФИКАЦИИ
(МГС)
INTERSTATE COUNCIL FOR STANDARDIZATION, METROLOGY AND CERTIFICATION
(ISC)

МЕЖГОСУДАРСТВЕННЫЙ
СТАНДАРТ

ГОСТ
IEC 62080—
2017

УСТРОЙСТВА ЗВУКОВОЙ СИГНАЛИЗАЦИИ БЫТОВОГО И АНАЛОГИЧНОГО НАЗНАЧЕНИЯ

(IEC 62080:2001+Amd1:2008+Amd2:2015 CSV, IDT)

Издание официальное

Москва
Российский институт стандартизации
2022

Предисловие

Цели, основные принципы и общие правила проведения работ по межгосударственной стандартизации установлены ГОСТ 1.0 «Межгосударственная система стандартизации. Основные положения» и ГОСТ 1.2 «Межгосударственная система стандартизации. Стандарты межгосударственные, правила и рекомендации по межгосударственной стандартизации. Правила разработки, принятия, обновления и отмены»

Сведения о стандарте

1 ПОДГОТОВЛЕН Научно-производственным республиканским унитарным предприятием «Белорусский государственный институт стандартизации и сертификации» (БелГИСС) на основе собственного перевода на русский язык англоязычной версии стандарта, указанного в пункте 5

2 ВНЕСЕН Государственным комитетом по стандартизации Республики Беларусь

3 ПРИНЯТ Межгосударственным советом по стандартизации, метрологии и сертификации (протокол от 20 апреля 2017 г. № 98-П)

За принятие проголосовали:

Краткое наименование страны по МК (ИСО 3166) 004—97	Код страны по МК (ИСО 3166) 004—97	Сокращенное наименование национального органа по стандартизации
Армения	AM	ЗАО «Национальный орган по стандартизации и метрологии» Республики Армения
Беларусь	BY	Госстандарт Республики Беларусь
Казахстан	KZ	Госстандарт Республики Казахстан
Киргизия	KG	Кыргызстандарт
Россия	RU	Росстандарт
Таджикистан	TJ	Таджикстандарт
Узбекистан	UZ	Узстандарт

4 Приказом Федерального агентства по техническому регулированию и метрологии от 20 июля 2022 г. № 660-ст межгосударственный стандарт ГОСТ IEC 62080—2017 введен в действие в качестве национального стандарта Российской Федерации с 1 января 2023 г.

5 Настоящий стандарт идентичен международному стандарту IEC 62080:2001+Amd1:2008+Amd2:2015 CSV «Устройства звуковой сигнализации бытового и аналогичного назначения» («Sound signalling devices for household and similar purposes», IDT).

Международный стандарт разработан Техническим комитетом IEC/TC 23 «Электрические приборы» Международной электротехнической комиссии (IEC).

При применении настоящего стандарта рекомендуется использовать вместо ссылочных международных стандартов соответствующие им межгосударственные стандарты, сведения о которых приведены в дополнительном приложении ДА

6 ВВЕДЕН ВПЕРВЫЕ

Информация о введении в действие (прекращении действия) настоящего стандарта и изменений к нему на территории указанных выше государств публикуется в указателях национальных стандартов, издаваемых в этих государствах, а также в сети Интернет на сайтах соответствующих национальных органов по стандартизации.

В случае пересмотра, изменения или отмены настоящего стандарта соответствующая информация будет опубликована на официальном интернет-сайте Межгосударственного совета по стандартизации, метрологии и сертификации в каталоге «Межгосударственные стандарты»

© IEC, 2001

© Оформление. ФГБУ «РСТ», 2022



В Российской Федерации настоящий стандарт не может быть полностью или частично воспроизведен, тиражирован и распространен в качестве официального издания без разрешения Федерального агентства по техническому регулированию и метрологии

Содержание

1 Область применения	1
2 Нормативные ссылки	1
3 Термины и определения	4
4 Общие требования	7
5 Общие примечания по испытаниям	7
6 Классификация	8
7 Маркировка	9
8 Защита от поражения электрическим током	10
9 Конструкционные требования	11
10 Нормальный режим работы	15
11 Превышение температуры	15
12 Функционирование при ненормальных условиях	19
13 Устойчивость к старению, защита от проникновения твердых предметов, от вредного проникновения воды и от влажности	20
14 Изоляционное сопротивление и диэлектрическая прочность	22
15 Механическая прочность	25
16 Нагревостойкость	28
17 Внутренняя проводка	30
18 Компоненты	30
19 Зажимы	30
20 Гибкие шнуры и их соединение	31
21 Средства для заземления	35
22 Винты, токоведущие части и соединения	36
23 Пути утечки, зазоры и расстояния по изоляции	38
24 Устойчивость изолирующего материала к чрезмерному нагреву и возгоранию	39
25 Стойкость к коррозии	40
26 Требования к электромагнитной совместимости	40
Приложение А (обязательное) Электронное оборудование	49
Приложение В (обязательное) Требования электромагнитной совместимости	51
Приложение С (обязательное) Измерение путей утечки и зазоров	56
Приложение ДА (справочное) Сведения о соответствии ссылочных международных стандартов межгосударственным стандартам	59
Библиография	63

**УСТРОЙСТВА ЗВУКОВОЙ СИГНАЛИЗАЦИИ БЫТОВОГО
И АНАЛОГИЧНОГО НАЗНАЧЕНИЯ**

Sound signalling devices for household and similar purposes

Дата введения — 2023—01—01

1 Область применения

Настоящий стандарт устанавливает общие требования к устройствам звуковой сигнализации, предназначенным для установки в корпус или поставляемым в корпусе в соответствии с IEC 60670 для бытового и аналогичного назначения, с номинальным напряжением питания не более 250 В переменного или 250 В постоянного тока и номинальной входной мощностью не более 100 В·А. В устройствах звуковой сигнализации также может присутствовать световой индикатор с номинальной входной мощностью, не превышающей 10 В·А.

Такие изделия в тексте настоящего стандарта обозначены как устройства.

Настоящий стандарт распространяется на стационарные, переносные и подключаемые устройства для внутреннего или наружного использования.

При эксплуатации в особых условиях могут потребоваться дополнительные конструкции.

Примечание 1 — Настоящий стандарт или его части могут быть использованы в качестве руководства для устройств звуковой сигнализации, имеющих напряжение менее 50 В переменного или 75 В постоянного тока. Дополнительные требования к устройствам звуковой сигнализации, имеющим напряжение менее 50 В переменного или 75 В постоянного тока, находятся на рассмотрении.

Примечание 2 — Настоящий стандарт не распространяется на функции передачи или приема радиосигналов.

2 Нормативные ссылки

В настоящем стандарте использованы нормативные ссылки на следующие стандарты [для датированных ссылок применяют только указанное издание ссылочного стандарта, для недатированных — последнее издание (включая все изменения)].

IEC 60065:1998*, Audio, video and similar electronic apparatus — Safety requirements (Аудио-, видео- и аналогичная электронная аппаратура. Требования безопасности)

IEC 60068-2-32:1975**, Environmental testing — Part 2: Tests. Test Ed: Free fall (Procedure 1) (Испытания на воздействие внешних факторов. Часть 2. Испытания. Испытание Ed. Свободное падение)

IEC 60068-2-75:1997***, Environmental testing — Part 2-75: Tests. Test Eh: Hammer tests (Испытание на воздействие внешних факторов. Часть 2-75. Испытания. Испытание Eh. Испытание на удар молотком)

IEC 60083:1997*4, Plugs and socket-outlets for domestic and similar general use standardized in member countries of IEC (Штепсели и штепсельные розетки для бытового и аналогичного назначения, стандартизованные в странах — членах МЭК)

* Действует IEC 60065:2014.

** Действует IEC 60068-2-31:2008.

*** Заменен на IEC 60068-2-75:2014. Однако для однозначного соблюдения требования настоящего стандарта, выраженного в датированной ссылке, рекомендуется использовать только указанное в этой ссылке издание.

*4 Действует IEC TR 60083:2015.

IEC 60085:1984*, Thermal evaluation and classification of electrical insulation (Оценка нагревостойкости и классификация систем электрической изоляции)

IEC 60112:1979**, Method for the determination on the proof and the comparative tracking indices of solid insulating materials (Материалы электроизоляционные твердые. Методы определения нормативного и сравнительного индексов трекинговостойкости)

IEC 60127 (all parts), Miniature fuses (Предохранители миниатюрные (все части))

IEC 60212:1971***, Standard conditions for use prior to and during the testing of solid electrical insulating materials (Стандартные условия, используемые перед и во время испытания твердых электроизоляционных материалов)

IEC 60216 (all parts), Guide for the determination of thermal endurance properties of electrical insulating materials (Материалы электроизоляционные. Свойства термостойкости (все части))

IEC 60227 (all parts), Polyvinyl chloride insulated cables of rated voltages up to and including 450/750 V (Кабели с поливинилхлоридной изоляцией на номинальное напряжение до 450/750 В включительно (все части))

IEC 60245 (all parts), Rubber insulated cables — Rated voltages up to and including 450/750 V (Кабели с резиновой изоляцией. Номинальные напряжения до 450/750 В включительно (все части))

IEC 60317 (all parts), Specifications for particular types of winding wires (Технические условия на конкретные типы обмоточных проводов (все части))

IEC 60320 (all parts), Appliance couplers for household and similar general purposes (Соединители электрические бытового и аналогичного назначения (все части))

IEC 60384-14:1993*⁴, Fixed capacitors for use in electronic equipment — Part 14: Sectional specification: Fixed capacitors for electromagnetic interference suppression and connection to the supply mains (Конденсаторы постоянной емкости для электронной аппаратуры. Часть 14. Групповые технические условия. Конденсаторы постоянной емкости для подавления электромагнитных помех и подключения к питающей магистрали)

IEC 60417 (all parts), Graphical symbols for use on equipment (Графические символы для использования на оборудовании (все части))

IEC 60529:1989, Degrees of protection provided by enclosures (IP Code) (Степени защиты, обеспечиваемые оболочками (код IP))

IEC 60664-1:1992*⁵, Insulation coordination for equipment within low-voltage systems — Part 1: Principles, requirements and tests (Координация изоляции для оборудования низковольтных систем. Часть 1. Принципы, требования и испытания)

IEC 60664-3, Insulation coordination for equipment within low-voltage systems — Part 3: Use of coatings to achieve insulation coordination of printed board assemblies (Координация изоляции для оборудования низковольтных систем. Часть 3. Использование покрытий, заливки компаундом и формовки для защиты от загрязнений)

IEC 60670*⁶, General requirements for enclosures for accessories for household and similar fixed-electrical installations (Общие требования к корпусам бытовой и аналогичной стационарной электропроводки)

IEC 60695-2-1 (all sheets), Fire hazard testing — Part 2: Test methods — Section 1: Glow-wire test and guidance (Испытание на пожароопасность. Часть 2. Методы испытаний. Раздел 1. Испытания нагретой проволокой и руководство)

IEC 60730 (all parts), Automatic electrical controls for household and similar use (Устройства автоматические электрические управляющие бытового и аналогичного назначения. Часть 1. Общие требования (все части))

IEC 60998 (all parts), Connecting devices for low-voltage circuits for household and similar purposes (Устройства соединительные для низковольтных цепей бытового и аналогичного назначения (все части))

* Действует IEC 60085:2007.

** Действует IEC 60112:2020.

*** Заменен на IEC 60212:2010. Однако для однозначного соблюдения требования настоящего стандарта, выраженного в датированной ссылке, рекомендуется использовать только указанное в этой ссылке издание.

*⁴ Действует IEC 60384-14:2013.

*⁵ Действует IEC 60664-1:2007.

*⁶ Действует IEC 60670-1-2015.

IEC 61000-2-2:1990*, Electromagnetic compatibility (EMC) — Part 2: Environment — Section 2: Compatibility levels for low-frequency conducted disturbances and signalling in public low-voltage power supply systems (Электромагнитная совместимость. Часть 2. Условия окружающей среды. Раздел 2. Уровни совместимости для низкочастотных проводимых помех и прохождения сигналов в низковольтных системах коммунального энергоснабжения)

IEC 61000-3-2:2000**, Electromagnetic compatibility (EMC) — Part 3-2: Limits — Limits for harmonic current emissions (equipment input current ≤ 16 A per phase) (Электромагнитная совместимость. Часть 3-2. Ограничения для эмиссий синусоидального тока (оборудование для входного тока ≤ 16 А на каждой фазе))

IEC 61000-3-3:1994***, Electromagnetic compatibility (EMC) — Part 3: Limits — Section 3: Limitation of voltage fluctuation and flicker in low-voltage supply systems for equipment with rated current ≤ 16 A (Электромагнитная совместимость (ЭМС). Часть 3. Нормы. Раздел 3. Нормы пульсаций напряжения и мерцания в низковольтных системах питания для оборудования с номинальным током не более 16 А на фазу)

IEC 61000-4-2:1995*⁴, Electromagnetic compatibility (EMC) — Part 4: Testing and measurement techniques — Section 2: Electrostatic discharge immunity test. Basic EMC Publication (Электромагнитная совместимость (ЭМС). Часть 4. Методы испытаний и измерений. Раздел 2. Испытания на устойчивость к электростатическим разрядам)

IEC 61000-4-3:1995*⁵, Electromagnetic compatibility (EMC) — Part 4: Testing and measurement techniques — Section 3: Radiated, radio-frequency, electromagnetic field immunity test (Электромагнитная совместимость (ЭМС). Часть 4. Методы испытаний и измерений. Раздел 3. Испытания на устойчивость к излучаемому радиочастотному электромагнитному полю)

IEC 61000-4-4:1995*⁶, Electromagnetic compatibility (EMC) — Part 4: Testing and measurement techniques — Section 4: Electrical fast transient/burst immunity test. Basic EMC Publication (Электромагнитная совместимость (ЭМС). Часть 4. Методы испытаний и измерений. Раздел 4. Испытания на устойчивость к наносекундным импульсным помехам)

IEC 61000-4-5:1995*⁷, Electromagnetic compatibility (EMC) — Part 4: Testing and measurement techniques — Section 5: Surge immunity test (Электромагнитная совместимость (ЭМС). Часть 4. Методы испытаний и измерений. Раздел 5. Испытания на устойчивость к микросекундным импульсным помехам большой энергии)

IEC 61000-4-6:1996*⁸, Electromagnetic compatibility (EMC) — Part 4: Testing and measurement techniques — Section 6: Immunity to conducted disturbances, induced by radio-frequency fields (Электромагнитная совместимость (ЭМС). Часть 4. Методы испытаний и измерений. Раздел 6. Устойчивость к кондуктивным помехам, наведенным радиочастотными полями)

IEC 61000-4-11:1994*⁹, Electromagnetic compatibility (EMC) — Part 4: Testing and measuring techniques — Section 11: Voltage dips, short interruptions and voltage variations immunity tests (Электромагнитная совместимость (ЭМС). Часть 4. Методы испытаний и измерений. Раздел 11. Испытания на устойчивость к провалам, коротким прерываниям и изменениям напряжения)

IEC 61558-1:1997, Safety of power transformers, power supply units and similar — Part 1: General requirements and tests (Безопасность силовых трансформаторов, блоков питания и аналогичного оборудования. Часть 1. Общие требования и испытания)

CISPR 14 (all parts), Electromagnetic compatibility — Requirements for household appliances, electric tools and similar apparatus (Совместимость электромагнитная. Требования к бытовым приборам, электроинструментам и аналогичному оборудованию. Часть 2. Излучение (все части))

* Заменен на IEC 61000-2-2:2002. Однако для однозначного соблюдения требования настоящего стандарта, выраженного в датированной ссылке, рекомендуется использовать только указанное в этой ссылке издание.

** Действует IEC 61000-3-2:2018.

*** Действует IEC 61000-3-3:2013.

⁴ Действует IEC 61000-4-2:2008.

⁵ Действует IEC 61000-4-3:2006.

⁶ Действует IEC 61000-4-4:2012.

⁷ Действует IEC 61000-4-5:2014.

⁸ Действует IEC 61000-4-6:2013.

⁹ Действует IEC 61000-4-11:2004.

ISO 1456:1988*, Metallic coatings — Electrodeposited coatings of nickel plus chromium and of copper plus nickel plus chromium (Покрытия металлические. Электролитические покрытия из никель-хрома и медь-никель-хрома)

ISO 2081:1986**, Metallic coatings — Electroplated coatings of zinc on iron or steel (Покрытия металлические. Электролитические цинковые покрытия по железу или стали)

ISO 2093:1986, Electroplated coatings of tin — Specification and test methods (Покрытия электролитические оловянные. Технические условия и методы испытаний)

3 Термины и определения

В настоящем стандарте применены следующие термины с соответствующими определениями:

Примечание — Если в тексте стандарта встречается термин «ток» или «напряжение», то имеется в виду среднеквадратичное значение этих величин в случае, если не указано иное.

3.1 устройство звуковой сигнализации (sound signalling device): Электромеханическое или электронное устройство, издающее слышимый звук при активации.

Примечание — Активация может осуществляться вручную или автоматически, передача или активация сигнала может происходить через проводники, по радио или любыми другими средствами передачи.

3.2 устройство типа D (type D device): Устройство, в котором продолжительность образования звукового сигнала пропорциональна продолжительности функционирования управляющего устройства.

3.3 устройство типа R (type R device)

3.3.1 устройство типа R1 (type R1 device): Устройство, в котором первая нота звука возникает при вводе в действие устройства управления, а вторая — при окончании работы устройства управления.

3.3.2 устройство типа R2 (type R2 device): Устройство, в котором образование звука происходит при вводе в действие устройства управления и продолжается независимо от условия функционирования устройства управления.

3.4 оболочка (enclosure): Часть конструкции, обеспечивающая защиту оборудования от определенных внешних воздействий и в любом направлении — защиту от прямого контакта [IEC 60529 (терминологическая статья 3.1)].

3.5 закрепленное устройство (fixed device): Устройство, которое предназначено для постоянного подключения к источнику питания и которое должно использоваться тогда, когда оно закреплено на опоре.

Примечание — Опорой может быть неотъемлемая часть здания, прибор и т. д.

3.6 переносное устройство (portable device): Устройство, предназначенное для подключения к гибкому(им) шнуру(ам) или составляющее с ним(и) одно целое, которое можно легко перемещать из одного места в другое, когда устройство подключено к источнику питания.

3.7 съемное устройство (plug-in device): Устройство, снабженное штырями штепсельной вилки, которые вставляются в розетку для его электропитания.

3.8 работа в повторно кратковременном режиме (прерывная работа) (intermittent operation): Последовательность циклов работы с установленными периодами включения и выключения.

3.9 непрерывная работа (continuous operation): Работа в течение неограниченного периода времени.

3.10 номинальное напряжение (rated voltage): Напряжение, которое изготовитель устанавливает для устройства.

3.11 диапазон номинального напряжения (rated voltage range): Диапазон напряжений, устанавливаемый изготовителем, который выражается верхним и нижним допустимыми значениями.

3.12 сверхнизкое напряжение (extra low voltage): Напряжение от источника питания, не превышающее 50 В переменного тока или 120 В постоянного тока без пульсаций, между проводниками или между проводником и заземлением, если электропитание устройства осуществляется при номинальном напряжении.

* Действует ISO 1456:2009.

** Заменен на ISO 2081:2008. Однако для однозначного соблюдения требования настоящего стандарта, выраженного в датированной ссылке, рекомендуется использовать только указанное в этой ссылке издание.

3.13 система безопасного сверхнизкого напряжения; БСНН (safety extra-low voltage): Напряжение, не превышающее 50 В переменного тока или 120 В постоянного тока без пульсаций, между проводниками или между проводником или заземлением в цепи, изолированной от источника питания, например, посредством защитного разделительного трансформатора.

Примечание 1 — Максимальные напряжения ниже 50 В переменного тока или 120 В постоянного тока без пульсации могут быть указаны в конкретных ситуациях, особенно когда допускается непосредственное соприкосновение с частями.

Примечание 2 — Допустимое значение напряжения не должно быть превышено ни при какой нагрузке между полной нагрузкой и состоянием без нагрузки, когда источником является защитный разделительный трансформатор.

Примечание 3 — Понятие «без пульсации» является среднеквадратичным напряжением без пульсаций величиной не более 10 % от постоянной составляющей тока.

3.14 номинальная потребляемая мощность (rated power input): Потребляемая мощность при нормальных условиях эксплуатации, установленная для устройства изготовителем.

3.15 номинальный ток (rated current): Ток, установленный для устройства изготовителем.

3.16 номинальная частота (rated frequency): Частота, установленная для устройства изготовителем.

3.17 диапазон номинальной частоты (rated frequency range): Диапазон частот, установленный изготовителем для устройства, выраженный верхним и нижним пределами.

3.18 нормальное использование (normal use): Использование устройства для предназначенной и/или заявленной изготовителем цели.

3.19 зажим (terminal): Проводящая часть одного полюса, состоящая из одного зажимного устройства или более и при необходимости изолированная [IEC 60998-1 (терминологическая статья 3.5)].

3.20 резьбовой зажим (screw-type terminal): Зажим для присоединения одного или нескольких проводников, осуществляемого с помощью прижимных резьбовых устройств [IEC 60998-2-1 (терминологическая статья 3.101)].

3.21 столбчатый зажим (pillar terminal): Зажим, в котором проводники вводятся в отверстие или полость и зажимаются одним винтом или более. Давление зажима может передаваться непосредственно винтом или через промежуточный зажимной элемент, прижимаемый винтом [IEC 60998-2-1 (терминологическая статья 3.101)].

Примечание — Сила прижима может обеспечиваться непосредственно головкой винта или с помощью промежуточной прижимной детали, к которой прилагается усилие винта.

3.22 винтовой зажим (screw terminal): Зажим, в котором проводники зажимаются под головкой одного или нескольких винтов. Зажимное давление может передаваться непосредственно от головки винта или через промежуточный элемент типа шайбы, зажимной пластины или устройства, препятствующего выскальзыванию проводников [IEC 60998-2-1 (терминологическая статья 3.101.2)].

Примечание — Сила прижима может обеспечиваться непосредственно головкой винта или через промежуточную деталь, которой может быть шайба, прижимная пластина или устройства от самоотвинчивания.

3.23 самонарезающий формующий винт (thread-forming screw): Самонарезающий винт, имеющий непрерывную резьбу, который, вращаясь, формирует резьбу вытеснением материала.

Примечание — Пример такого винта приведен на рисунке 1а.

3.24 самонарезающий режущий винт (thread-cutting screw): Самонарезающий винт, имеющий прерывистую резьбу, который, вращаясь, формирует резьбу с удалением материала.

Примечание — Пример такого винта приведен на рисунке 1b.

3.25 зажим под колпачок (mantle terminal): Зажим, в котором проводник прижимается к вырезу в резьбовом болте с помощью гайки или шайбой особой формы при помощи гайки с центральным штифтом, если гайка колпачковая, или другим таким же эффективным средством для передачи давления от гайки к проводнику в пределах паза [IEC 60998-2-1 (терминологическая статья 3.101.5)].

3.26 безвинтовой зажим (screwless terminal): Устройство для присоединения и последующего отсоединения жесткого (сплошного или скрученного) или гибкого проводника или для взаимного соединения двух проводников, которое в дальнейшем можно будет разъединить, причем соединение может быть прямое и не прямое и может быть выполнено при помощи пружин, деталей в виде уголка экс-

центричной или конической формы и т. п., без специальной подготовки проводников, за исключением снятия с них изоляции.

3.27 **основание** (base): Часть устройства, на которую крепятся токоведущие части и механизм.

3.28 **длина пути утечки тока** (creepage distance): Кратчайшее расстояние между двумя проводящими частями, измеренное по поверхности изоляционного материала.

3.29 **зазор** (clearance): Кратчайшее расстояние между двумя токопроводящими частями, измеренное по воздуху.

3.30 **доступные части или поверхности** (accessible parts or surfaces): Части устройства, которых можно коснуться стандартным испытательным пальцем, приведенным на рисунке 2.

3.31 **основная изоляция** (basic isolation): Изоляция, применяемая к токоведущим частям для обеспечения защиты от поражения электрическим током.

Примечание — Основная изоляция не обязательно включает изоляцию, используемую исключительно для функциональных целей.

3.32 **дополнительная изоляция** (supplementary insulation): Независимая изоляция, применяемая в дополнение к основной изоляции с целью обеспечения защиты от поражения электрическим током в случае повреждения основной изоляции.

3.33 **двойная изоляция** (double insulation): Изоляция, состоящая из основной и дополнительной изоляций.

3.34 **усиленная изоляция** (reinforced insulation): Единая изоляционная система, применяемая к токоведущим частям, которая обеспечивает такую же степень защиты от поражения электрическим током, как и двойная изоляция.

Примечание — Термин «изоляционная система» не означает, что изоляция должна быть единым однородным элементом. Она может состоять из нескольких слоев, которые не могут быть проверены по отдельности в качестве дополнительной или основной изоляции.

3.35 **заземленное устройство** (earth protected device): Устройство, в котором защита от поражения электрическим током не зависит только от основной изоляции, но которое включает в себя дополнительную меру безопасности, например открытые токоведущие части, соединенные с защитным заземляющим проводником в стационарной электропроводке установки таким образом, чтобы открытые проводящие части не могли оказаться под напряжением в случае повреждения основной изоляции.

Примечание — Данное положение включает в себя защитный проводник в шнуре питания.

3.36 **защитное устройство с дополнительной изоляцией** (additive insulation protected device): Устройство, в котором защита от поражения электрическим током не зависит только от основной изоляции, но в котором предусмотрена дополнительная мера безопасности, например двойная изоляция или усиленная изоляция, при этом защитное заземление и зависимость от условий установки не предусмотрены.

3.37 **защитное устройство, предусмотренное при установке** (installation protected device): Устройство, в котором защита от поражения электрическим током не зависит только от основной изоляции, но в котором предусмотрены дополнительные меры безопасности во время установки в соответствии с правилами по монтажу.

Примечание — Это определение соответствует IEC 61140 (пункт 7.2.3).

3.38 **номинальная продолжительность работы** (rated operating time): Время, в течение которого функционирует устройство.

3.39 **термоограничитель** (temperature-limiting device): Устройство, которое при ненормальном режиме работы ограничивает температуру контролируемого устройства путем автоматического размыкания цепи или путем уменьшения тока и которое сконструировано таким образом, что его настройка не может быть изменена пользователем.

3.40 **крепление типа X с заменяемым шнуром** (type X rewirable attachment): Способ крепления гибкого шнура питания, при котором он может быть легко заменен.

Примечание 1 — Гибкий шнур может быть специально подготовлен, и его можно получить только у изготовителя или его сервисных агентов.

Примечание 2 — Специально подготовленный гибкий шнур может также включать часть устройства.

3.41 **крепление типа Z с незаменяемым шнуром** (type Z non-rewirable attachment): Способ крепления гибкого шнура питания, при котором его замена невозможна без повреждения или разрушения части устройства.

4 Общие требования

Устройства и оболочки должны быть сконструированы и изготовлены таким образом, чтобы при нормальных условиях эксплуатации они были надежны и функционировали, не представляя опасности для пользователя или окружающей среды.

Соответствие проверяют выполнением всех требований и указанными испытаниями.

5 Общие примечания по испытаниям

5.1 Испытания, проводимые в соответствии с настоящим стандартом, являются типовыми.

5.2 Если не указано иное, испытания проводят на одном образце в состоянии поставки при нормальных условиях эксплуатации. Образец должен удовлетворять всем испытаниям, применимым к устройству.

Если устройство рассчитано на несколько питающих напряжений, как для переменного, так и постоянного токов, могут потребоваться несколько образцов.

Примечание — Если для определенных испытаний требуется демонтировать устройство, то необходимо предоставить дополнительный образец.

При испытании на составных частях может потребоваться использование дополнительных образцов этих частей. Дополнительные образцы должны быть представлены одновременно с устройством.

5.3 Если нет других указаний, то испытания проводят в порядке следования пунктов стандарта. Перед началом испытаний на устройство должно быть подано номинальное напряжение, чтобы проверить, находится ли оно в рабочем состоянии.

5.4 Испытания должны проводиться с устройством или любыми съемными частями, находящимися в наиболее неблагоприятном положении, которое может возникать при нормальной эксплуатации.

5.5 Если нет других указаний, то испытания проводят при температуре окружающей среды от 15 °C и 35 °C. При возникновении сомнения испытания проводят при температуре окружающей среды (20 ± 5) °C.

5.6 Устройства, предусмотренные только для переменного тока, должны быть испытаны с переменным током при номинальной частоте, если частота на них указана, а устройства, предусмотренные для переменного и постоянного токов, должны быть испытаны при более неблагоприятном электропитании.

Устройства, предусмотренные только для переменного тока, на которых не указан частотный диапазон от 50 Гц до 60 Гц, должны быть испытаны на частоте либо 50 Гц, либо 60 Гц, в зависимости от того, какая из них более неблагоприятна.

Устройства, на которых указан диапазон номинальных частот, кроме 50 Гц — 60 Гц, должны быть испытаны при самой неблагоприятной частоте номинального диапазона частот.

5.7 Устройства, предназначенные для нескольких номинальных напряжений, должны быть испытаны при наиболее неблагоприятном напряжении, заявленном изготовителем.

5.8 Устройства, снабженные средствами для настройки, должны быть испытаны с корректировкой на наиболее неблагоприятное положение, если настройка может быть изменена пользователем.

Соответствующая герметизация предусмотрена для предотвращения каких-либо изменений пользователем в регулировании настройки.

5.9 Устройства испытывают в установленном виде в соответствии с инструкциями изготовителя:

- устройства встроеного типа испытывают установленными в корпус;
- устройства для наружной установки испытывают в установленном виде как предназначенные для нормальной эксплуатации;
- переносные устройства, предназначенные для поставки с использованием гибкого шнура питания, испытывают с соответствующим шнуром, прикрепленным к устройству;
- съемные устройства, предназначенные для вставки в розетку, испытывают с устройством, вставленным в соответствующую розетку.

5.10 Для устройств, имеющих характеристики обоих типов, D и R (см. раздел 6), испытания проводятся для обоих типов.

5.11 Информация об устройствах со встроенными электронными цепями приведена в приложении А.

6 Классификация

Устройства классифицируются следующим образом:

6.1 В соответствии с типом звукового сигнала:

- устройство типа D;
- устройство типа R1;
- устройство типа R2.

Примечание — Три типа устройств могут быть включены в одно устройство звуковой сигнализации.

6.2 В соответствии с длительностью операции:

- дискретная операция;
- непрерывная операция.

6.3 В соответствии с родом тока:

- устройства, работающие только от переменного тока;
- устройства, работающие только от постоянного тока;
- устройства, работающие как от переменного, так и от постоянного тока.

6.4 В соответствии с защитой от поражения электрическим током

6.4.1 Устройство, защищенное дополнительной изоляцией.

Примечание — В устройствах, защищенных дополнительной изоляцией, изоляция является одним целым с устройством.

6.4.2 Устройство, защищенное заземлением.

Примечание — Защита определяется частично конструкцией и частично защитным заземлением.

6.4.3 Устройство, защищенное при установке.

Примечание — Защита определяется частично оболочкой, в которой размещается устройство, и частично способом установки.

6.5 В соответствии со степенью защиты от посторонних твердых предметов и вредного проникновения воды устройства должны быть определены в соответствии с IEC 60529 (система IP).

6.6 В соответствии со способом применения/монтажа:

- устройство для наружной установки;
- устройство скрытого монтажа;
- переносное устройство;
- съемное устройство.

6.7 В соответствии со способом установки и в зависимости от конструкции:

- устройства, в которых крышка или накладка может быть снята без смещения проводников (конструкция А);
- устройства, в которых крышка или накладка не может быть снята без смещения проводников (конструкция В).

Примечание — Если устройство имеет основание (основную часть), которое не может быть отделено от крышки или накладки и требует наличия дополнительной пластинки, чтобы соответствовать стандарту, которую можно снять для ремонта без смещения проводников, его относят к конструкции А при условии, что дополнительная пластина отвечает требованиям, предъявляемым к крышкам и накладкам.

6.8 В соответствии с максимальной и минимальной температурой окружающей среды для эксплуатации:

- устройства без маркировки температуры T предназначены для диапазона температур 0 °C — $+35\text{ °C}$;
- устройства с маркировкой температуры T предназначены для диапазона температур окружающей среды ниже 0 °C или выше $+35\text{ °C}$.

7 Маркировка

7.1 На устройствах должно быть нанесено по крайней мере следующее:

- a) номинальное напряжение или номинальный диапазон напряжения в вольтах;
- b) символ рода тока, если не нанесены номинальная частота или номинальный диапазон частот;
- c) номинальная частота или номинальный диапазон частот, если приемлемо;
- d) номинальная потребляемая мощность в вольт-амперах или ваттах, если она превышает 25 Вт;
- e) наименование изготовителя или ответственного поставщика, торговая марка или идентификационный знак;

f) наименование изделия;

g) обозначение степени защиты оболочкой IP, только если она превышает IP20.

Следующая маркировка должна быть либо размещена на самом устройстве, либо указана в списке инструкций:

h) маркировка температуры, если это применимо;

i) указание типа (D, R1, R2);


j) продолжительность прерывистой операции для устройств типа D, кроме устройств непрерывной операции, например «2/1 мин».

Может быть предоставлена дополнительная информация при условии, что она не будет вводить потребителя в заблуждение.

7.2 Если устройство предназначено для работы при различных номинальных напряжениях или с различными номинальными потребляемыми мощностями, то пользователь должен легко различить напряжения или потребляемые мощности, на которые настроено устройство.

Это требование считается выполненным, если номинальное напряжение или номинальная потребляемая мощность, на которые рассчитано устройство, указаны на электрической схеме. Электрическая схема может быть нанесена на внутреннюю сторону крышки, которую снимают, чтобы соединить провода питания.

7.3 Если используются условные обозначения, то они должны быть следующими:

Ампер	A
Вольт	V
Вольт-ампер, ватт	V·A, Вт
Переменный ток (№ 5032 в IEC 60417)	~
Герц	Гц
Часы	ч
Минуты	мин
Секунды	с
Постоянный ток (№ 5031 в IEC 60417)	===
Нейтраль	N
Защитное заземление (№ 5019 в IEC 60417)	
Степень защиты в соответствии с IEC 60529	IPXX
Предельные значения температуры окружающей среды, не входящие в диапазон 0 °C — +35 °C	Y T Z

Если используется обозначение рода питающего тока, то его следует указывать за маркировкой номинального напряжения.

Примечание 1 — Буква X должна быть заменена соответствующим номером. Дополнительная буква может использоваться в соответствии с IEC 60529.

Примечание 2 — Буква Y перед буквой T заменяется самым низким значением температуры окружающей среды. Буква Z после буквы T заменяется наивысшим значением температуры окружающей среды.

Примеры:

-10 T 55 — значения от -10 °C до +55 °C;

- 10 T 35 — значения от -10 °C до +35 °C;
- 0 T 55 — значения от 0 °C до +55 °C;
- 0 T 55 — значения от 0 °C до +55 °C.

7.4 Зажимы, предусмотренные исключительно для нейтрального проводника, обозначаются буквой N.

Защитные зажимы для заземления должны обозначаться знаком заземления № 5019, указанным в IEC 60417.

Эти обозначения не должны размещаться на винтах или других легко съемных частях.

7.5 Средства регулировки или аналогичные средства, предназначенные для настройки во время установки или при нормальной эксплуатации, должны быть снабжены знаком, указывающим направление увеличения или уменьшения контролируемой величины. Используется номер символа 5004 из IEC 60417.

(индикация «+» или «-» считается достаточной).

7.6 Для устройств, оснащенных гибким шнуром питания, в инструкциях должна быть указана следующая информация:

- для креплений типа X с заменяемым шнуром, имеющих специально подготовленный шнур:
«Если внешний гибкий шнур этого устройства поврежден, он должен быть заменен специальным шнуром или соответствующим комплектом, приобретенным у изготовителя или сервисного агента»;
- для креплений типа Z с незаменяемым шнуром:
«Гибкий шнур питания не может быть заменен в случае повреждения. Устройство должно быть утилизировано».

Соответствие требованиям 7.1—7.6 проверяют внешним осмотром.

7.7 Маркировка должна быть разборчивой, прочной и несмываемой.

Обозначения, в том числе электрическая схема (если предусмотрена), должны быть хорошо видны работнику с нормальным или скорректированным зрением без дополнительного увеличения. Они должны быть нанесены на лицевую сторону устройства, или на внутреннюю часть его корпуса, или на основную часть устройства таким образом, чтобы легко читались при снятии крышки или накладки, которые могут присутствовать, когда устройство установлено и подключено. Эти обозначения не должны размещаться на частях, которые можно снять без применения инструмента.

Соответствие проверяют внешним осмотром и при необходимости с помощью следующего испытания:

Проверку проводят путем стирания маркировки вручную в течение 15 с хлопчатобумажной тканью, смоченной водой, и затем в течение 15 с хлопчатобумажной тканью, смоченной уайт-спиритом.

Маркировку, сделанную посредством тиснения, литья или гравировки, не подвергают этому испытанию.

После этого испытания маркировка должна быть разборчивой.

Маркировка должна также оставаться разборчивой после всех неразрушающих испытаний, установленных в настоящем стандарте.

Таблички не должны легко сниматься.

Примечание — Уайт-спирит определен как алифатический растворитель-гексан, с содержанием ароматического вещества 0,1 объемного содержания в процентах, каури-бутанольного числа 19, начальной точкой кипения приблизительно 65 °C, сухой точкой приблизительно 69 °C и плотностью приблизительно 0,68 г/см³.

8 Защита от поражения электрическим током

Устройства должны быть сконструированы и изготовлены таким образом, чтобы была предусмотрена соответствующая защита от поражения электрическим током, если они смонтированы либо установлены в соответствии с инструкциями изготовителя. Это требование применяется после удаления каких-либо съемных частей, которые можно снять без использования инструмента.

Чтобы обеспечить необходимую защиту от прикосновения к токоведущим частям, нельзя полагаться на изоляционные свойства лака, эмали, бумаги, хлопка, оксидной пленки на металлических частях, изоляционных бусах и заливочном материале, который смягчается под воздействием тепла.

Соответствие проверяют внешним осмотром и следующим испытанием (если применимо):

Образец проверяют либо в смонтированном, либо в установленном виде в соответствии с инструкцией изготовителя.

Стандартный испытательный палец, приведенный на рисунке 2, прикладывают без заметного усилия в любом возможном положении.

Отверстия, препятствующие проникновению пальца, дополнительно проверяют при помощи прямого неразъемного испытательного пальца тех же размеров, который прикладывают с силой 20 Н. Если этот палец входит в отверстие, испытание со стандартным пальцем повторяют, вводя испытательный палец в отверстие. Если неразъемный испытательный палец не входит в отверстие, то силу, прикладываемую к нему, увеличивают до 30 Н.

Если после этого ограждение смещается или отверстие деформируется так, что испытательный палец входит в отверстие без усилия, то испытание с этим пальцем повторяют. Для обнаружения контакта используется электрический контактный индикатор.

Кроме того, отверстия в изоляционном материале или незаземленные проводящие части проверяют с помощью испытательного штифта, приведенного на рисунке 11, без заметного усилия в любом возможном положении.

Не допускается возможность прикосновения испытательным пальцем или штырем к незаземленным токоведущим частям.

Для устройств с дополнительной изоляцией не допускается возможность прикосновения к токоведущим частям, отделенным от токоведущих частей основной изоляцией или от самой основной изоляции.

При возникновении сомнений для устройств с обозначением номинальной температуры предыдущие испытания повторяют при минимальной и максимальной номинальной температуре $T \pm 2$ °С.

Примечание — Проводящая часть не считается находящейся под напряжением, если эта часть питается от БСНН.

9 Конструкционные требования

9.1 Конструкция устройства должна обеспечивать:

- легкое присоединение провода к контактному зажиму;
- достаточное пространство между нижней частью основания и поверхностью, на которой монтируют основание, или между боковыми поверхностями основания и оболочки (крышкой или оболочкой), чтобы после установки устройства изоляция проводов не соприкасалась с токоведущими частями различной полярности или с подвижными частями механизма.

Примечание 1 — Это требование не означает, что металлические части зажимов обязательно защищены изоляционными барьерами или изолирующими перегородками, чтобы избежать контактов из-за неправильной установки металлических частей зажима с изоляцией проводника.

Примечание 2 — Для устройств наружной установки, смонтированных на установочной плите, для выполнения этого требования может потребоваться проводной канал.

Кроме того, устройства, классифицируемые как устройства конструкции А, должны обеспечивать:

- легкую фиксацию основания к стене или в корпусе и правильное расположение проводников;
- легкую установку и снятие крышки или накладки без смещения проводников.

Если крепления крышек, накладок устройства служат для фиксации основания, то должны быть приняты меры по удержанию основания в прежнем положении даже после снятия крышек и накладок.

Соответствие проверяют внешним осмотром и испытанием установки с проводниками с наибольшей площадью поперечного сечения, как указано изготовителем.

9.2 Крышки, обеспечивающие защиту от поражения электрическим током, должны быть надежно закреплены.

Соответствие проверяют согласно 9.2.1, 9.2.2 или 9.2.3.

9.2.1 Для крышек и накладок, имеющих фиксирующие устройства винтового типа, предусмотрен только внешний осмотр.

9.2.2 Для крышек и накладок, имеющих невинтовое фиксирующее устройство, удаление которых возможно с приложением силы в направлении, примерно перпендикулярном монтажной опорной поверхности (см. таблицу 1):

- если при их удалении появляется доступ стандартного испытательного пальца к токоведущим частям, испытание проводят по 15.5;
- если при их удалении стандартный испытательный палец касается незаземленных металлических частей, отделенных от токоведущих частей таким образом, что пути утечки и зазоры имеют значения, соответствующие разделу 23 настоящего стандарта, испытание проводят по 15.6;

- если при их удалении стандартный испытательный палец касается только:
- 1) изолирующих частей, или
 - 2) заземленных металлических частей, или
 - 3) металлических частей, отделенных от токоведущих частей двойными значениями путей утечек и зазоров, указанных в разделе 23, или
 - 4) токоведущих частей с безопасным сверхнизким напряжением (БСНН) не более 25 В переменного тока, испытание проводят по 15.7.

Таблица 1 — Усилия, прикладываемые к крышкам, накладкам или приводным элементам, крепящимся без помощи винтов

Доступность испытательного пальца после снятия крышек, накладок или их частей	Испытание в соответствии с пунктом	Прикладываемая сила, Н			
		Устройства, соответствующие 15.8 и 15.9		Устройства, не соответствующие 15.8 и 15.9	
		Неснимающиеся	Снимающиеся	Неснимающиеся	Снимающиеся
К токоведущим частям	15.5	40	120	80	120
К незаземленным металлическим деталям, отделенным от токоведущих частей длиной пути утечки и зазорами по таблице 12	15.6	10	120	20	120
К изолируемым деталям, заземленным металлическим частям, токоведущим частям БСНН ≤ 25 В переменного тока или металлическим деталям, отделенным от токоведущих частей длиной пути утечки и зазорами, значение которых в два раза больше значений из таблицы 12	15.7	10	120	10	120

9.2.3 Для крышек и накладок, крепящихся без помощи винтов и удаляющихся с применением инструмента согласно инструкциям изготовителя, приведенным в паспорте или каталоге, проверку проводят такими же испытаниями по 9.2.2, за исключением того, что требования 15.5.2 не применяют.

9.3 Устройства обычного типа должны иметь такую конструкцию, чтобы в установленном состоянии и с подключенными, как для нормальной эксплуатации, проводами они имели по крайней мере степень защиты оболочкой не ниже IP2X.

Соответствие проверяют внешним осмотром и пробным монтажом с проводниками с наименьшей площадью поперечного сечения, указанной изготовителем.

9.4 Устройства, кроме устройств обычного типа, при установке в соответствии с инструкцией изготовителя должны иметь заявленную степень защиты от проникновения воды (см. 13.3) при установке с ввинчиваемыми оболочками или с покрытием из поливинилхлорида (ПВХ) или шнурами аналогичного типа.

В устройствах наружной установки, отличных от устройств обычного типа, должна быть предусмотрена возможность для открытия дренажного отверстия диаметром по меньшей мере 5 мм или площадью 20 мм² и шириной и длиной не менее 3 мм.

Дренажное отверстие должно быть функциональным во всех положениях крепления устройства в соответствии с инструкциями изготовителя по монтажу. В противном случае дренажное отверстие должно функционировать как минимум в двух положениях: первое, когда устройство установлено на вертикальной стенке с проводниками, входящими сверху, второе — с проводниками, входящими снизу.

Соответствие проверяют внешним осмотром, измерениями и соответствующими испытаниями по 13.3.

Дренажное отверстие с обратной стороны корпуса может быть функциональным, если конструкция корпуса обеспечивает зазор от стены не менее 5 мм или предусматривает сточную канавку размером не менее указанного выше.

9.5 Ручки, кнопки, установочные кнопки, рукоятки, рычаги и аналогичные части должны быть закреплены надежным образом, так чтобы они не расшатывались при нормальных условиях эксплуатации, если ослабление может привести к опасности. Соответствие проверяют внешним осмотром и следующими испытаниями:

Где это возможно, при нормальных условиях эксплуатации прикладывают осевое тяговое усилие в течение 1 мин, чтобы попытаться оттянуть приводной элемент.

Если форма приводного элемента такова, что осевое тяговое усилие при нормальных условиях эксплуатации можно приложить, используют силу 100 Н.

Если форма приводного элемента такова, что осевое тяговое усилие вряд ли можно приложить в нормальных условиях эксплуатации, используют силу 15 Н.

Затем осевое нажатие в 30 Н в течение 1 мин применяют ко всем приводным элементам.

Во время и после этих испытаний на устройстве не должно быть следов повреждений и приводной элемент не должен двигаться таким образом, чтобы нарушалось соответствие требованиям настоящего стандарта.

Примечание — Герметик и другие вещества, кроме самотвердеющих смол, не считаются достаточными для предотвращения ослабления.

9.6 Винты или другие средства крепления на поверхности в монтажной коробке или корпусе не должны служить для крепления с другой целью.

9.7 В комбинации с другим вспомогательным оборудованием устройства, содержащие отдельные основания, должны быть сконструированы таким образом, чтобы обеспечивалось правильное положение каждого основания.

Соответствие требованиям 9.6 и 9.7 проверяют внешним осмотром.

9.8 Устройства, устанавливаемые в монтажной коробке, должны иметь такую конструкцию, при которой концы проводников могли быть подготовлены после установки корпуса, но перед монтажом устройства в корпус.

Кроме того, основание должно обладать достаточной устойчивостью при установке его в корпус.

Соответствие проверяют внешним осмотром и испытанием установки с проводниками наибольшей площади поперечного сечения, указанного изготовителем.

9.9 Вводные отверстия должны позволять введение оболочки проводника или изоляции кабеля таким образом, чтобы обеспечивалась полная механическая защита.

Конструкцией устройств обычного типа для открытой установки должна быть предусмотрена такая возможность, чтобы оболочка проводника или изоляция кабеля входили в корпус не менее чем на 1 мм.

В устройствах обычного типа для открытой установки вводные отверстия для кабельных вводов, если таковые имеются, или по крайней мере два из них, если их более одного, должны обеспечивать ввод оболочки проводника размером 16 или 20 мм.

Соответствие проверяют внешним осмотром при испытании по 9.9 и измерением.

Примечание — Вводные отверстия соответствующего размера могут быть получены путем пробивания или введения в них соответствующих деталей.

9.10 Требования к мембранам для входных отверстий

9.10.1 Мембраны должны быть надежно закреплены и не должны смещаться при механических и термических воздействиях, имеющих место при нормальной эксплуатации. Мембраны испытывают в собранном виде в устройствах.

Соответствие проверяют следующим испытанием:

Устройства, снабженные мембранами, которые были подвергнуты воздействию, указанному в 13.1, помещают на 2 ч в термокамеру, о которой упоминается в 13.1, с температурой $(40 \pm 2) ^\circ\text{C}$.

Сразу же после этого воздействия прикладывают силу 30 Н в течение 5 с к различным частям мембран концом прямого неразъемного испытательного пальца с размерами, как у стандартного испытательного пальца, показанного на рисунке 2.

Во время этих испытаний мембраны не должны деформироваться в такой степени, чтобы токоведущие части становились доступными.

К мембранам, где вероятно воздействие осевой силы в нормальной эксплуатации, в течение 5 с прикладывается осевая сила 30 Н.

Во время этого испытания мембраны не должны выталкиваться.

Затем испытание повторяют с мембранами, которые не подвергались какому-нибудь воздействию.

9.10.2 Рекомендуются, чтобы конструкцией мембран была предусмотрена возможность изготовления их из такого материала, чтобы введение кабелей в устройство допускалось при низкой температуре окружающей среды.

Примечание — В некоторых странах выполнение этого требования считается необходимым в связи с практикой установки в холодных условиях.

Соответствие проверяют следующим испытанием:

- устройство оснащают мембранами, которые не подвергались какому-нибудь воздействию старением и не были вскрыты путем пробивания;
- устройство выдерживают в течение 2 ч при температуре $(-15 \pm 2) ^\circ\text{C}$;
- после этого устройство извлекают из камеры холода и сразу же, пока оно холодное, через мембраны без приложения силы вводят кабели самого неблагоприятного типа, указанного изготовителем;
- после испытаний по 13.15.1 и 13.15.2 мембраны не должны иметь вредные деформации, трещины или подобные повреждения, которые привели бы к несоответствию требованиям настоящего стандарта.

9.11 Устройства, в которых БСНН обеспечивает степень защиты от поражения электрическим током, должны быть сконструированы таким образом, чтобы изоляция между частями, питаемыми от БСНН, и другими токоведущими частями удовлетворяла требованиям в отношении двойной или усиленной изоляции.

Соответствие проверяют испытанием, установленным для двойной и усиленной изоляции.

9.12 Компоненты устройств, которые обеспечивают дополнительную или усиленную изоляцию и которые можно не принимать во внимание во время установки или монтажа после разборки, должны быть:

- либо закреплены таким образом, чтобы они не могли быть удалены без серьезного повреждения;
- либо сконструированы таким образом, чтобы их нельзя было заменить при неправильном положении устройства, либо чтобы при их отсутствии устройство не могло работать, либо чтобы отсутствие компонента было совершенно очевидно.

Однако в качестве дополнительной изоляции на внутренних проводниках может быть использована муфта, если она удерживается на месте с использованием эффективных средств.

Муфта считается достаточно надежной, если она может быть удалена только путем разрушения или резки или если она закреплена с обоих концов.

Соответствие проверяют внешним осмотром и испытанием вручную.

9.13 Внутри устройства оболочка гибкого шнура должна быть использована в качестве дополнительной изоляции только в той точке, где она не подвергается избыточному тепловому или механическому воздействию, и в том случае, если ее изоляционные свойства не менее эффективны, чем свойства оболочек гибкого шнура, приведенные в IEC 60227 или IEC 60245, соответствующие типу кабеля, установленному изготовителем.

9.14 Все устройства должны быть сконструированы таким образом, чтобы пути утечки и зазоры в дополнительной или усиленной изоляции не могли уменьшаться при износе ниже значений, указанных в разделе 23. Они должны иметь такую конструкцию, чтобы в случае ослабления или разъединения проводов, винтов, гаек, шайб, пружин или аналогичных деталей при нормальном использовании они не могли бы достичь положения, в котором длина пути утечки или зазор над дополнительной или усиленной изоляцией уменьшались менее чем до 50 % от величины, указанной в разделе 23.

Соответствие проверяют внешним осмотром, измерениями и с помощью испытания вручную.

При применении этого требования:

- считается, что два независимых крепления одновременно не разъединятся;
- считается, что детали, закрепленные посредством болтов или гаек и пружинных шайб, не могут ослабнуть при условии, что не обязательно их снимать во время замены кабеля питания;
- провода со спаянными соединениями не считаются в достаточной степени надежно закрепленными, если они не расположены в месте рядом со спаянным концом независимо от припоя;
- гибкие провода, подсоединенные к зажимам, не считаются в достаточной степени надежно закрепленными, если не обеспечено дополнительное крепление рядом с зажимом таким образом, чтобы одновременно закрепить как изоляцию, так и жилу;
- считается, что жесткие проводники вряд ли могут выйти из зажима, если они остаются в положении, когда винт зажима ослаблен.

9.15 Сменные устройства, снабженные штырями для вставки в штепсельные розетки, не должны создавать чрезмерную механическую нагрузку на эти розетки.

Соответствие проверяют введением штырей устройства, как при нормальной эксплуатации, в розетку с заземляющим контактом. Розетку поворачивают вокруг горизонтальной оси на расстояние 8 мм за поверхностью сочленения розетки и токопроводящих частей.

Крутящий момент, который должен быть приложен к розетке с целью удержания рабочей поверхности в вертикальной плоскости, не должен превышать 0,25 Н·м.

Примечание — Крутящий момент, который должен быть применен к розетке без устройства, в это значение не входит.

10 Нормальный режим работы

Устройство должно функционировать в нормальных условиях эксплуатации, которые могут быть на практике.

Соответствие проверяют следующим испытанием:

Устройство без маркировки температуры в начале испытания должно иметь температуру окружающей среды. На устройствах с маркировкой температуры должна быть обозначена допустимая минимальная температура t_{\min} или допустимая максимальная температура t_{\max} , в зависимости от того, какая из них создает наиболее неблагоприятные условия.

Испытание проводят при следующих условиях:

Устройства работают при напряжении 0,94 и 1,06 номинального напряжения, в зависимости от того, какое из этих напряжений будет наиболее неблагоприятным:

- для устройств типа D, предназначенных для непрерывного действия: непрерывное функционирование в течение 3 ч или до тех пор, пока не будут достигнуты устойчивые температурные условия, в зависимости от того, какие из них будут наиболее неблагоприятными;

- для устройств типа D, предназначенных для эксплуатации с перерывами по 10 циклов работы: каждый цикл должен функционировать в течение минимального периода включения (5 с) и максимального периода отключения (15 с);

- для устройств типа R1 по 10 циклов работы: каждый цикл состоит из периода включения (5 с) и периода выключения (15 с);

- для устройств типа R2 по сериям циклов работы: каждый цикл включает операцию контроля в течение 1 с с последующей длительностью звука в течение 1 с и с последующей паузой 5 с. Общее число циклов определяется по числу возможных начальных операций контроля в течение 3 мин.

После испытания устройство не должно иметь повреждения, нарушающие требования настоящего стандарта, и должно продолжать нормально функционировать.

11 Превышение температуры

11.1 Устройства и окружающая их среда не должны достигать чрезмерных температур при нормальной эксплуатации.

Испытание проводят путем определения превышения температуры различных частей при условиях, указанных в 11.2—11.9.

Устройство без маркировки температуры в начале испытания должно иметь температуру окружающей среды. Устройство с маркировкой температуры в начале испытания должно иметь максимально допустимую температуру.

Устройства должны функционировать при напряжении 0,94 и 1,06 номинального напряжения в зависимости от того, какое из этих напряжений будет наиболее неблагоприятным.

Испытательный комплект при испытании следует размещать в условиях отсутствия сквозняков.

11.2 Закрепленные устройства скрытого монтажа и устройства наружной установки при нормальной эксплуатации, с жесткими ПВХ-проводниками, изолированными медью, имеющие площадь поперечного сечения 1 мм², винты зажимов или гайки, затянутые с крутящим моментом, равным двум третям, указаны в таблице 2.

Для обеспечения нормального охлаждения зажимов провода, проводники, присоединяемые к ним, должны иметь длину не менее 1 м.

Жесткие проводники могут быть одножильными или многожильными, в зависимости от применения.

Таблица 2 — Крутящий момент, прикладываемый к винтам и соединениям

Номинальный диаметр резьбы, мм	Крутящий момент, Н·м				
	I	II	III	IV	V
До 2,8 включ.	0,2	—	0,4	0,4	—
Св. 2,8 и до 3,0 включ.	0,25	—	0,5	0,5	—
» 3,0 и до 3,2 »	0,3	—	0,6	0,6	—
» 3,2 и до 3,6 »	0,4	—	0,8	0,8	—
» 3,6 и до 4,1 »	0,7	1,2	1,2	1,2	1,2
» 4,1 и до 4,7 »	0,8	1,2	1,8	1,8	1,8
» 4,7 и до 5,3 »	0,8	1,4	2,0	2,0	2,0
» 5,3 и до 6,0 »	1,2	1,8	2,5	3,0	3,0

Значения графы I относят к винтам без головки, если винт в затянутом положении не выступает из отверстия, и к другим винтам, которые не могут быть затянуты с помощью отвертки с наконечником шире, чем диаметр винта.

Значения графы II относят к гайкам зажимов под колпачок, которые затягивают с помощью отвертки.

Значения графы III относят к другим винтам, которые затягивают с помощью отвертки.

Значения графы IV относят к винтам и гайкам, кроме гаек зажимов под колпачок, которые затягивают с помощью других средств, без применения отвертки.

Значения графы V относят к гайкам винтов под колпачок, которые затягивают с помощью других средств, без применения отвертки.

Примечание — Для зажимов под колпачок удельный номинальный диаметр равен размеру шпильки со шлицем. Значения для винтов из изоляционного материала находятся на рассмотрении.

11.3 Выключатели скрытого монтажа устанавливают в монтажную коробку. Оболочку помещают в блок, изготовленный из массива сосны, покрывают ее слоем штукатурки так, чтобы передний край коробки не выступал наружу и был не более чем на 5 мм ниже фронтальной поверхности блока.

Размеры блока, который может быть изготовлен из более чем одного куса древесины сосны, должны быть такими, чтобы оставался зазор 25 мм от внутренних сторон блока для штукатурки. Штукатурку накладывают толщиной от 10 до 15 мм вокруг максимальных размеров коробки с боковой и тыльной сторон.

Примечание — Боковые стороны ниши в сосновом блоке могут иметь цилиндрическую форму.

Кабели, присоединенные к устройствам, должны входить через верх корпуса, место(а) ввода должно(ы) быть закрыто(ы) для предотвращения циркуляции воздуха. Длина каждого проводника в оболочке должна составлять (80 ± 10) мм.

11.4 Устройства наружной установки должны быть размещены по центру на поверхности деревянного блока, который должен быть толщиной не менее 20 мм, шириной 500 мм и высотой 500 мм.

Устройства других типов допускается устанавливать по инструкциям изготовителя или, при отсутствии таких инструкций, в положении для нормальной эксплуатации, которое считают наиболее благоприятным.

11.5 Переносные устройства должны быть размещены по центру горизонтальной поверхности деревянного блока, который должен быть толщиной не менее 20 мм, шириной 500 мм и высотой 500 мм.

11.6 Съёмные устройства должны быть вставлены в соответствующие розетки, которые соответствуют требованиям соответствующего национального стандарта.

11.7 Превышение температуры, кроме превышения температуры обмоток, определяют с помощью тонкопроволочных термопар, выбранных и расположенных таким образом, чтобы свести к минимуму их воздействие на температуру испытываемых частей.

Термопары, используемые для определения превышения температуры поверхности стен и потолков, крепятся к внутренней поверхности затемненных латунных или медных пластинок диаметром 15 мм и толщиной 1 мм заподлицо с поверхностью.

Насколько это возможно, положение данного устройства должно быть таким, чтобы части, которые могут достигать наивысших температур, находились в контакте с пластинами.

Превышение температуры изоляции других токоведущих частей, отличных от токоведущих частей обмоток, измеренной на поверхности изоляции в местах, где неисправность может привести к короткому замыканию, устанавливает контакт между токоведущими частями и доступными металлическими частями, вызывает пробой изоляции или уменьшает пути утечки и зазоры ниже значений, указанных в разделе 23.

Превышения температуры обмоток определяют методом изменения сопротивления.

Если необходимо демонтировать устройство, чтобы установить термоэлементы, питание снова измеряют, чтобы убедиться, что устройство было повторно собрано правильно.

11.8 Устройства работают при нормальном использовании, как указано в разделе 10, но при обеспечении поддержания соотношения Вкл./Выкл., как указано изготовителем, пока не будут установлены устойчивые условия для непрерывных и прерывистых устройств типа D и завершены режимы работы в нормальном использовании для других устройств.

Для устройств с номинальной температурой испытание проводят при максимальной температуре; для других устройств испытание проводят при температуре окружающей среды $(20 \pm 5) ^\circ\text{C}$.

Измерение превышения температуры осуществляют после испытания по разделу 10.

11.9 Во время испытания термоограничители, если имеются, не должны срабатывать и любой наполняющий материал не должен течь.

Когда установившееся состояние будет достигнуто или нормальный цикл нагрузки будет завершен, измеряют превышения температуры. Они не должны превышать значения, указанные в таблице 3.

Значения, указанные в таблице 3, основаны на температуре окружающей среды $25 ^\circ\text{C}$.

Значение превышения температуры обмотки рассчитывают по формуле

$$\Delta t = \frac{R_2 - R_1}{R_1} (x + t_1) - (t_2 - t_1),$$

где $x = 234,5$ для меди;

$x = 225$ для алюминия

и где Δt — превышение температуры, К;

R_1 — сопротивление в начале испытания при температуре t_1 ;

R_2 — сопротивление в конце испытания, когда достигнуты устойчивые условия;

t_1 — температура окружающей среды в начале испытания, $^\circ\text{C}$;

t_2 — температура окружающей среды в конце испытания, $^\circ\text{C}$.

В начале испытания обмотки должны иметь температуру окружающей среды.

Жаропрочные оплетки должны быть такими, чтобы они надежно удерживались в положении, когда устройство смонтировано. Изоляционные оплетки должны иметь достаточную механическую, электрическую и термическую прочность. Жаропрочные оплетки должны быть устойчивы к температуре $120 ^\circ\text{C}$ или выдержать следующее испытание:

а) три испытательных образца оплетки длиной приблизительно 15 см подвергают испытанию влажностью по 13.4 и далее испытаниям на сопротивление изоляции и электрическую прочность в соответствии с разделом 14. Подходящий неизолированный медный проводник или металлический стержень пропускают через образцы и наружную часть покрывают металлической фольгой таким образом, чтобы не могло произойти пробоя на концах образца. Измерение сопротивления изоляции и испытание на электрическую прочность проводят между медными жилами/металлическим стержнем и металлической фольгой;

б) после того как медные проводники/металлический стержень и металлическая фольга будут удалены, образцы помещают в шкаф на 240 ч при температуре $140 ^\circ\text{C}$;

в) образцам дают остыть до комнатной температуры и затем выполняют испытания, указанные в перечислении а).

Затем проводят измерение сопротивления изоляции и электрической прочности между медными проводниками/металлическим стержнем и металлической фольгой.

Соответствие проверяют на основании полученных значений сопротивления изоляции и испытательного напряжения, указанных в таблицах 5, 6, 7А, 7В и 8.

Таблица 3 — Значения максимального превышения температуры

Части	Превышения температуры, К
Обмотки, если изоляция изготовлена из: - материала класса А ^{a)} - материала класса Е ^{a)} - материала класса В ^{a)} - материала класса F ^{a)} - материала класса Н ^{a)} - материала класса 200 - материала класса 220 - материала класса 250	75 90 95 115 140 160 180 210
Зажимы, включая зажимы заземления, для внешних проводников	45
Соединяющие стержни устройства	40
Материал, используемый для изоляции, кроме того, который определен для проводников и обмоток	b)
Внешние поверхности конденсаторов: - с обозначением максимальной рабочей температуры T - без обозначения максимальной рабочей температуры: - небольшие керамические конденсаторы для снижения радио- и ТВ-помех - другие конденсаторы	T-25 50 30
Кнопки и средства управления, которые удерживаются в нажатом состоянии только в течение коротких периодов при использовании: - металлические - неметаллические	30 45
Устройства со встроенным трансформатором: - обмотка и сердечник трансформатора	c)
Резиновая или ПВХ-изоляция внутренней и внешней обмотки, включая шнуры питания: - без обозначения температуры T - с обозначением температуры T - с защитой при помощи термостойкой оплетки, поставляемой вместе с устройством	50 T-25 95
Защитные оболочки гибкого шнура, используемые в качестве дополнительной изоляции	35
Резина, кроме синтетической, используемая для прокладок или других частей, ухудшение которых может повлиять на безопасность: - если используется в качестве дополнительной или усиленной изоляции - в других случаях	40 50
Печатные платы: - покрытые фенол-формальдегидом, меламино-формальдегидом, фенол-фурфуролом или полиэстером - покрытые эпоксидной смолой	85 120
Внешние оболочки устройств: - из металла - керамики или стекловидного материала - формованного материала или древесины	35 45 60
^{a)} Классификация — в соответствии с IEC 60085 и IEC 60216. ^{b)} Никакого конкретного ограничения для термостойких материалов, которые должны удовлетворять испытаниям по разделу 24, не устанавливается. ^{c)} Превышение температуры — в соответствии с IEC 61558-1.	

Окончание таблицы 3

Примечание — Рекомендуется, чтобы измерения были выполнены на каждой обмотке отдельно и чтобы сопротивление обмоток в конце испытания определялось с помощью измерения сопротивления как можно скорее после выключения, а затем через короткие промежутки времени таким образом, чтобы можно было нанести кривую сопротивления в сравнении с временем с целью установления сопротивления в момент выключения.

12 Функционирование при ненормальных условиях

Устройство должно быть выполнено таким образом, чтобы был предотвращен риск возгорания, механического износа, влияющий на безопасность или защиту от поражения электрическим током при ненормальных условиях.

Соответствие проверяют следующим испытанием:

Все устройства должны быть испытаны с их постоянно включенными цепями управления.

Устройство устанавливают, как при нормальной эксплуатации, в соответствии с разделом 11.

Устройство испытывают при напряжении в 1,10 раза выше номинального напряжения.

Испытание продолжают до тех пор, пока не будут достигнуты устойчивые температурные условия или пока работает предохранитель, или термоограничитель, или аналогичные устройства, или цепь устройства размыкается.

Для электронных компонентов применяют требования приложения А.

Во время испытания:

- температура обмоток не должна превышать значения, указанные в таблице 4а. Для устройств, обмотки которых представляют собой разомкнутые цепи, значения ограничения температуры, указанные в таблице 4а, не применяют;

- температура внешних оболочек, питающего кабеля и обмотки устройства не должна превышать значения, указанные в таблице 4b;

- устройство не должно испускать пламя, расплавленный материал, раскаленные частицы или горячие капли изоляционных материалов.

Таблица 4 — Предельно допустимые значения температуры

Таблица 4а — Предельно допустимые значения температуры обмоток

Тип устройства	Предельно допустимая температура ($\Delta t + 25$ K)							
	Класс А	Класс Е	Класс В	Класс F	Класс Н	Класс 200	Класс 220	Класс 250
Устройство, защищенное своим импедансом	150	165	175	190	210	230	250	280
Устройство, защищенное устройствами защиты от перегрузки, работающими в течение первого часа, максимальное значение	200	215	225	240	260	280	300	330
После первого часа, максимальное значение	175	190	200	215	235	255	275	305
После первого часа, среднее арифметическое значение	150	165	175	190	210	230	250	280

Таблица 4b — Предельно допустимые значения температуры оболочек, питающего кабеля и обмотки

Часть устройства	Предельно допустимая температура ($\Delta t + 25$ K)
Внешние оболочки (которых можно касаться стандартным испытательным пальцем):	
- металлические	100
- неметаллические	100
Питающий кабель и обмотка:	
- ПВХ-изоляция	85
- резиновая изоляция	85
Опоры (т. е. любой участок на поверхности куска из сосновой древесины)	105

После испытания у прибора не должно быть токоведущих частей, доступных для испытательного пальца, изображенного на рисунке 2, после возврата к температуре окружающей среды, и устройство должно выдерживать электрическую прочность согласно разделу 14.

13 Устойчивость к старению, защита от проникновения твердых предметов, от вредного проникновения воды и от влажности

13.1 Устойчивость к старению

Устройства должны быть устойчивы к старению.

Примечание — В общем, необходимо испытывать только устройства, имеющие оболочку или поставляемые с оболочками или элементами из ПВХ или аналогичного термопластичного материала и элементами из резины, такими как уплотнительные кольца и прокладки.

Соответствие проверяют внешним осмотром и при необходимости с помощью следующего испытания:

Устройства, включающие отдельные прокладки, ввинчиваемые сальники, мембраны и части, изготовленные из резины, поливинилхлорида или подобного термопластичного материала, подвергают испытанию в термокамере с атмосферой, имеющей состав и давление окружающего воздуха, и вентилируемой путем естественной циркуляции, с применением прокладок, ввинчиваемых сальников и свободно подвешенных мембран.

Другие устройства, кроме устройств обычного типа, испытывают после того, как они установлены и собраны в соответствии с 13.2.

Переносные устройства должны быть расположены в наиболее неблагоприятном положении при нормальной эксплуатации.

Температура в шкафу должна быть $(70 \pm 2) ^\circ\text{C}$.

Образцы выдерживают в камере в течение семи дней (168 ч).

Естественная циркуляция воздуха может быть обеспечена отверстиями в стенках камеры.

После обработки образцы удаляют из шкафа и выдерживают при комнатной температуре в течение 96^{+4}_0 ч.

После испытания образец не должен иметь никакой вредной деформации или аналогичных повреждений, которые могут ухудшить его дальнейшее использование в контексте настоящего стандарта.

13.2 Защита от проникновения твердых предметов

Устройства должны обеспечивать степень защиты от проникновения твердых предметов в соответствии с их IP.

Соответствие проверяют испытанием по IEC 60529 при следующих испытательных условиях:

- устройства устанавливаются как для нормальной эксплуатации в соответствии с инструкциями изготовителя. Если устройства имеют дренажные отверстия, то по меньшей мере одно открытое дренажное отверстие должно находиться в самом низком положении;

- устройства с ввинчиваемыми сальниками или изолирующими втулками, снабженные кабелями, имеющими наименьшую и наибольшую площадь поперечного сечения, и/или кабель-каналами с наименьшим и наибольшим диаметром/размерами, если таковые имеются, как заявлено изготовителем;

- крепежные винты крышки или накладки устройства должны быть затянуты крутящим моментом, равным двум третям значений, используемых для испытания по 11.2;

- могут быть использованы большие значения крутящего момента, если так заявляет изготовитель, при наличии соответствующей информации;

- другие крепежные средства должны быть закреплены, как при нормальной эксплуатации, или, если это предусмотрено, в соответствии с инструкциями производителя;

- кабель и/или средства кабельного ввода изготовлены в соответствии с инструкциями изготовителя;

- удалены части, которые могут быть сняты без помощи инструмента;

- вводы не должны быть заполнены герметиком или подобным материалом.

Для степени защиты IP5X испытание проводят в соответствии с IEC 60529, категорией 2, дренажные отверстия, если имеются, не должны быть открыты.

Для степеней защиты вплоть до IP4X защита считается удовлетворительной, если щуп по всему диаметру не проходит ни через одно отверстие, кроме как через дренажные отверстия, в этом случае щуп не должен находиться в контакте с токоведущими частями внутри устройства.

Для степени защиты IP5X защита считается удовлетворительной, если пыль не покрывает всю поверхность.

Для степени защиты IP6X защита считается удовлетворительной, если внутри коробки или устройства отсутствует пыль.

13.3 Защита от вредного проникновения воды

Оболочка устройств, кроме обычных устройств, должна обеспечивать степень защиты от вредного проникновения воды в соответствии с классификацией устройств.

Соответствие проверяют испытанием, как указано ниже.

Испытания проводят в соответствии с IEC 60529.

13.3.1 Устройства наружной установки монтируют на вертикальной поверхности с открытым дренажным отверстием, если таковое имеется, в самом нижнем положении.

Переносные и подключаемые устройства должны быть установлены в наиболее неблагоприятном положении при нормальной эксплуатации.

Устройства утопленного типа закрепляют с использованием соответствующей оболочки согласно IEC 60670 на испытательной стене, как показано на рисунке 13, в соответствии с инструкциями изготовителя.

Стенка должна быть выполнена из кирпича с гладкой поверхностью или в соответствии с описанием типа в каталоге изготовителя или памятке, для которого устройство подходит. Если оболочка закреплена на испытательной стене, она должна плотно прилегать к стенке, так, чтобы вода не могла проникнуть между оболочкой и стеной.

Примечание 1 — Если уплотнительный материал используется для того, чтобы герметично закрыть оболочку в стене, герметик не должен влиять на уплотнительные свойства испытываемого образца.

Примечание 2 — На рисунке 13 приведен пример, где край оболочки расположен на опорной плоскости; можно использовать другие положения в соответствии с инструкциями изготовителя.

Испытательную стенку устанавливают в вертикальном положении.

Приборы для стационарной установки монтируют, как при нормальной эксплуатации, и оснащают кабелями с проводниками площадью поперечного сечения 1,5 мм².

Устройства с ввинчиваемыми сальниками или мембраны устанавливают в соответствии с 15.4.

Крепежные винты для оболочек затягивают крутящим моментом, равным двум третям значений, приведенных в таблице 2.

Сальники затягивают крутящим моментом, равным двум третям значений, приведенных в таблице 10.

Части, которые могут быть удалены без помощи инструмента, снимают, за исключением частей светильников и индикаторных устройств.

Сальники не заполняют герметиком или подобным материалом.

13.3.2 Сразу же после испытаний, указанных в 13.3.1, образцы должны выдерживать испытание на электрическую прочность, как указано в 14.2.

13.4 Устойчивость к влажности

Устройства должны быть защищены от влаги, которая может иметь место при нормальной эксплуатации.

Соответствие проверяют воздействием влаги, описанным в настоящем подразделе.

Входные отверстия, если таковые имеются, оставляют открытыми; если предусмотрены пробивные отверстия, одно из них должно быть открыто.

Части, которые могут быть удалены без помощи инструмента, удаляют и подвергают увлажнению вместе с основной частью: пружинные крышки открывают во время этого увлажнения.

Увлажнение осуществляют в камере влажности, относительную влажность воздуха в которой поддерживают от 91 % до 95 %.

Температура воздуха, при которой выдерживают образцы, должна поддерживаться в пределах значения $t \pm 1$ °C из диапазона от 20 °C до 30 °C.

Перед помещением в камеру влажности образцы доводят до температуры между t и $(t + 4)$ °С. Образцы выдерживают в камере в течение:

- 2 дн (48 ч) — для устройств обычного типа;
- 7 дн (168 ч) — для других устройств.

Примечание 1 — В большинстве случаев до проведения испытания влажностью образцы могут быть доведены до определенной температуры путем выдерживания их при этой температуре в течение не менее 4 ч до начала увлажнения.

Примечание 2 — Относительная влажность от 91 % до 95 % может быть получена путем помещения в камеру влажности насыщенного раствора сульфата натрия (Na_2SO_4) или нитрата калия (KNO_3) в воде, имеющей достаточно большой поверхностный контакт с воздухом.

Примечание 3 — Для достижения указанных условий внутри камеры необходимо обеспечить циркуляцию воздуха и использовать термически изолированный корпус.

Сразу же после этого увлажнения образцы должны выдерживать испытание на электрическую прочность, как указано в 14.2.

14 Изоляционное сопротивление и диэлектрическая прочность

14.1 Сопротивление изоляции и диэлектрическая прочность устройств должны быть соответствующими.

Соответствие проверяют испытаниями по 14.2 и 14.3, которые проводят, когда устройство не подключено к питающей сети, сразу же после испытания по 13.4 в камере влажности или в помещении, в котором образец был доведен до заданной температуры, после замены любых частей, которые были удалены без помощи инструмента.

14.2 Сопротивление изоляции измеряют при напряжении постоянного тока приблизительно 500 В спустя 1 мин после прикладывания напряжения.

Сопротивление изоляции не должно быть меньше, чем указано в следующих таблицах.

Для устройств в соответствии с 6.4.1 и 6.4.2 применяют требования таблицы 5.

Таблица 5 — Минимальные значения изоляционного сопротивления для устройств, защищенных дополнительной изоляцией, и устройств защитного заземления

Испытуемая изоляция	Минимальное значение изоляционного сопротивления, МОм
Между токоведущими частями и доступными частями: - для основной изоляции - для усиленной или двойной изоляции	2 7
Между металлическими частями, отделенными от токоведущих частей только основной изоляцией	2
Между металлическими частями, отделенными от токоведущих частей только основной изоляцией, и доступными частями	5

Для устройств, соответствующих 6.4.3, применяют требования таблицы 6.

Для устройств, соответствующих 6.4.3, термин «корпус» включает в себя доступные металлические части, металлические рамы, поддерживающие основание устройств скрытого типа, металлическую фольгу, соприкасающуюся с внешней поверхностью доступных внешних частей изоляционного материала, устройства крепления шнура, цепь или стержень для устройств, функционирующих с помощью таких средств, крепежные винты оснований или крышек и накладок, внешние монтажные винты, зажимы заземления и металлические части механизма, если они должны быть изолированы от токоведущих частей (см. раздел 8).

Для проведения измерений в соответствии с п. I таблицы 6 металлическую фольгу применяют таким образом, чтобы герметик был испытан эффективно. Испытание в соответствии с п. II таблицы 6 проводят только в случае, если для обеспечения изоляции необходима какая-либо изолирующая прокладка.

Сопротивление изоляции должно быть не меньше значений, указанных в таблице 6.

Во время обертывания металлической фольгой вокруг наружной поверхности или при размещении ее в контакте с внутренней поверхностью частей изолирующего материала, ее прижимают к отверстиям или пазам с помощью прямого неразъемного испытательного пальца, имеющего те же размеры, что и стандартный испытательный палец, приведенный на рисунке 2.

Т а б л и ц а 6 — Минимальные значения изоляционного сопротивления для защитных устройств установки

Испытуемая изоляция	Минимальное значение изоляционного сопротивления, МОм
I. Между всеми полюсами, соединенными вместе, и корпусом с устройством в положении «Вкл.», если имеется	5
II. Между любой металлической оболочкой и металлической фольгой, соприкасающейся с внутренней поверхностью ее изоляционных прокладок, если имеются	5
III. Между токоведущими частями и металлическими кнопками, нажимными кнопками и любыми доступными частями (см. раздел 8)	7

14.3 Для устройств с дополнительной защитной изоляцией и устройств с защитной изоляцией сразу после испытания по 14.2 изоляция должна быть подвергнута воздействию напряжения синусоидальной формы номинальной частотой в течение 1 мин. Уровень испытательных напряжений и точки приложения указаны в таблицах 7а и 7б.

Т а б л и ц а 7а — Испытательные напряжения для устройств с номинальным напряжением не выше 130 В

Точка приложения испытательного напряжения	Испытательное напряжение, В	
	Устройства с дополнительной защитной изоляцией	Устройства с защитным заземлением
1 Между токоведущими частями и доступными частями, отделенными от токоведущих частей: - только основной изоляцией - усиленной или двойной изоляцией	2 500	1 000
2 Между токоведущими частями и различной полярностью	1 000	1 000
3 Для частей с двойной изоляцией между металлическими частями, отделенными от токоведущих частей только основной изоляцией, и: - токоведущими частями - доступными частями	1 000 1 500	1 000 1 500
4 Между металлическими оболочками или металлическими крышками, обложенными изоляционным материалом и металлической фольгой, соприкасающейся с внутренней поверхностью обшивки, если расстояние между токоведущими частями и этими оболочками или металлическими крышками, измеренное через обшивку, меньше, чем зазор, указанный в 23.1	1 500	1 000
5 Между металлической фольгой, соприкасающейся с ручками, кнопками, рукоятками или подобными средствами и их штоками, если они могут стать токоведущими в случае повреждения изоляции	1 500	1 500
6 Между доступными частями или металлической фольгой, обернутой вокруг питающего кабеля, или металлического стержня того же диаметра, что и питающий кабель, или заменяющего его помещенного внутри вкладышей изоляционного материала, с защитными блоками, анкерными блоками и аналогичными блоками	1 500	1 500
7 Между точкой, в которой обмотка и конденсатор соединяются вместе, если резонансное напряжение U возникает между этой точкой и любым зажимом для внешних проводников, и: - доступными частями - металлическими частями, отделенными от токоведущих частей только основной изоляцией	$2U + 1\,000$	$2U + 1\,000$

Таблица 7b — Испытательные напряжения для устройств с номинальным напряжением свыше 130 В

Точка приложения испытательного напряжения	Испытательное напряжение, В	
	Устройства с дополнительной защитной изоляцией	Устройства с защитным заземлением
1 Между токоведущими частями и доступными частями, отделенными от токоведущих частей: - только основной изоляцией - усиленной или двойной изоляцией	— 3 750	1 250
2 Между токоведущими частями и различной полярностью	1 250	1 250
3 Для частей с двойной изоляцией между металлическими частями, отделенными от токоведущих частей только основной изоляцией, и: - токоведущими частями - доступными частями	1 250 2 500	1 250 2 500
4 Между металлическими оболочками или металлическими крышками, обложенными изоляционным материалом и металлической фольгой, соприкасающейся с внутренней поверхностью обшивки, если расстояние между токоведущими частями и этими оболочками или металлическими крышками, измеренное через обшивку, меньше, чем зазор, указанный в 23.1	2 500	1 250
5 Между металлической фольгой, соприкасающейся с ручками, кнопками, рукоятками или подобными средствами и их штоками, если эти штоки могут стать токоведущими в случае повреждения изоляции	2 500	2 500
6 Между доступными частями или металлической фольгой, обернутой вокруг питающего кабеля, или металлического стержня того же диаметра, что и питающий кабель, или заменяющего его помещенного внутри вкладышей изоляционного материала, с защитными блоками, анкерными блоками и аналогичными блоками	2 500	1 250
7 Между точкой, в которой обмотка и конденсатор соединяются вместе, если резонансное напряжение U возникает между этой точкой и любым зажимом для внешних проводников, и: - доступными частями - металлическими частями, отделенными от токоведущих частей только основной изоляцией	— $2U + 1\,000$	$2U + 1\,000$

Испытание между токоведущими частями разной полярности проводят только в том случае, если необходимое отключение может быть выполнено без повреждения устройства.

Первоначально прикладывают не более половины указанного напряжения, затем его быстро повышают до полного значения.

Во время испытания не должно происходить перекрытия или пробоя.

Примечание 1 — Металлическую фольгу следует осторожно помещать так, чтобы на краях изоляции не произошло ни одного перекрытия.

Примечание 2 — Для устройств с дополнительной защитной изоляцией, содержащей как усиленную, так и двойную изоляцию, следует проявлять осторожность, чтобы напряжение, прикладываемое к усиленной изоляции, не подвергало перенапряжению основную изоляцию или дополнительную изоляцию.

Примечание 3 — Испытание может быть ограничено теми местами, где изоляция, вероятно, будет слабой, например на острых металлических краях под изоляцией.

Примечание 4 — Если возможно, изоляционную обшивку испытывают отдельно.

Примечание 5 — Следует соблюдать осторожность, чтобы избежать перенапряжения компонентов электронных схем.

14.4 Для устройств в соответствии с 6.4.3 изоляцию подвергают в течение 1 мин напряжению синусоидальной формы на частоте 50 Гц. Значение испытательного напряжения и точки приложения приведены в таблице 8.

Таблица 8 — Испытательные напряжения

Точка приложения напряжения	Испытательное напряжение, В	
	Устройства с номинальным напряжением не выше 130 В	Устройства с номинальным напряжением свыше 130 В
I. Между всеми полюсами, соединенными вместе, и корпусом с устройством в положении «Вкл.», если имеется	1 250	2 000
II. Между любой металлической оболочкой и металлической фольгой, соприкасающейся с внутренней поверхностью изоляционными прокладками, если имеются	1 250	2 000
III. Между токоведущими частями и металлическими кнопками, нажимными кнопками и любыми доступными частями (см. раздел 8)	2 500	4 000

Для устройств, соответствующих 6.4.3, термин «корпус» включает в себя доступные металлические части, металлические рамы, поддерживающие основание устройств скрытого типа, металлическую фольгу, соприкасающуюся с внешней поверхностью доступных внешних частей изоляционного материала, устройство крепления шнура, цепь или стержень для устройств, функционирующих с помощью таких средств, крепежные винты оснований или крышек и накладок, внешние монтажные винты, зажимы заземления и металлические части механизма, если они должны быть изолированы от токоведущих частей (см. раздел 8).

Для проведения измерений в соответствии с п. I таблицы 8 металлическую фольгу применяют таким образом, чтобы герметик был испытан эффективно. Испытание в соответствии с п. II таблицы 6 проводят только в случае, если для обеспечения изоляции необходима какая-либо изоляционная обшивка.

Сначала подают не более половины испытательного напряжения, а затем его быстро повышают до полного значения.

Во время испытания не должно быть пробоя или перекрытия.

Примечание 1 — Конструкцией высоковольтного трансформатора, используемого для проведения испытания, должно быть предусмотрено, чтобы при короткозамкнутых выходных контактных зажимах и при установленном выходном испытательном напряжении требуемой величины выходной ток был не менее 200 мА.

Примечание 2 — Реле тока перегрузки не должно срабатывать при выходном токе менее 100 мА.

Примечание 3 — Необходимо иметь в виду, что значение испытательного напряжения должно изменяться с точностью $\pm 3\%$.

Примечание 4 — Тлеющим разрядом на испытуемом образце без заметного падения напряжения пренебрегают.

15 Механическая прочность

Устройства должны иметь такую механическую прочность, чтобы выдерживать напряжения, возникающие в процессе монтажа и эксплуатации.

Соответствие проверяют следующими испытаниями:

Устройство или его часть	Испытания			
	15.1	15.2	15.3	15.4
Закрепленные устройства	Да	Нет	Да	Нет
Переносные устройства	Да	Нет	Нет	Нет
Съемные устройства	Да	Да	Нет	Нет
Оболочки	Да	Нет	Нет	Нет
Ввинчиваемые сальники устройств, за исключением устройств обычного типа	Нет	Нет	Нет	Да

Примечание — Комбинации испытывают следующим образом:

- при одной общей крышке — как одно изделие;
- при отдельных крышках — как отдельные изделия.

15.1 Образцы подвергают ударам с помощью средств, установленных в IEC 60068-2-75.

Устройство жестко закрепляют на опоре и наносят три удара по каждой точке оболочки, которые, вероятнее всего, будут слабыми с энергией удара X Дж ($\pm 8\%$).

Для закрепленных устройств, когда они смонтированы, как при нормальном использовании, части устройства не должны выступать более чем на 15 мм от монтажной поверхности; соответствие проверяют, используя $X = 0,2$ Дж.

В других случаях соответствие проверяют, используя $X = 0,5$ Дж.

При необходимости удары применяются также к ручкам, рычагам, рукояткам и другим подобным частям и сигнальным лампам и их крышкам, но только тогда, когда лампы или крышки выступают из корпуса более чем на 10 мм или если площадь их поверхности превышает 4 см^2 . Лампы в устройстве и их крышки испытывают, только если они могут быть повреждены при нормальном использовании.

После испытания устройство не должно иметь повреждений, нарушающих требования настоящего стандарта; в частности, требования 13.3 и разделов 8 и 23 не должны быть нарушены. При возникновении сомнения дополнительную изоляцию или усиленную изоляцию подвергают испытанию на диэлектрическую прочность по 14.3.

При возникновении сомнения, имеется ли дефект в связи с нанесением предшествующих ударов, этим дефектом следует пренебречь, и наносят три удара на то же место на новом образце, который затем должен выдержать испытание.

Не принимают во внимание повреждение поверхности, небольшие вмятины, которые не влияют на снижение путей утечки или зазоров ниже значений, указанных в разделе 23, и мелкие осколки, которые не сказываются отрицательно на защите от поражения электрическим током или воздействия влаги.

Не принимают во внимание трещины, не видимые невооруженным глазом, и поверхностные трещины волокнистых отливок и т. п.

Если декоративная крышка опирается на внутреннюю, то скол декоративной крышки не принимают во внимание, если внутренняя крышка выдержит испытание при снятой декоративной крышке.

Чтобы гарантировать, что устройство жестко закреплено, может быть необходимо установить его на твердой стене из кирпича, бетона или подобного материала, покрытой листом полиамида, который плотно крепится к стене, как показано на рисунке 3, и убедиться в отсутствии заметного зазора между листом и стеной. Лист должен иметь твердость 100 HR по шкале Роквелла и иметь толщину не менее 8 мм и такую площадь поверхности, чтобы ни одна часть устройства не была подвергнута механическому перенапряжению из-за недостаточной площади опоры.

15.2 Устройства, снабженные встроенными штифтами, предназначенные для введения в штепсельные розетки, должны иметь достаточную механическую прочность.

Соответствие проверяют следующими испытаниями:

а) испытание проводят на трех образцах во вращающемся барабане, как описано в IEC 60068-2-32. Если устройство снабжено фиксированным внешним гибким шнуром(ами), то его обрезают до длины 100 мм. Каждый образец испытывается отдельно.

Барабан вращают на скорости 5 оборотов в минуту, 10 падений в минуту, количество падений будет составлять:

- 50 — если масса образца не превышает 250 г;
- 25 — если масса образца превышает 250 г.

После испытания должно поддерживаться соответствие требованиям раздела 8, но образец не обязательно должен быть в рабочем состоянии.

Мелкие осколки могут быть отломаны при условии, что защита от поражения электрическим током не затронута.

Искривление выводов, повреждение покрытия и небольшие вмятины, которые не уменьшают путей утечки и зазоры ниже значений, указанных в разделе 23, не учитываются.

Все три образца должны выдержать испытание;

б) выводы не должны изгибаться, если применяется крутящий момент $0,4\text{ Н}\cdot\text{м}$, сначала в одном направлении в течение 1 мин, а затем в обратном направлении в течение 1 мин.

Примечание — Это испытание не проводится, если вращение штырей не ухудшает безопасность в рамках настоящего стандарта;

с) тяговое усилие, указанное в таблице 9, применяют без рывков в течение 1 мин на каждом выводе поочередно в направлении продольной оси вывода.

Тяговое усилие прикладывается в термокамере при температуре $(70 \pm 2) ^\circ\text{C}$ спустя 1 ч после размещения устройства в термокамере.

Т а б л и ц а 9 — Тяговое усилие на выводах

Номинальные параметры типа эквивалентной вилки	Количество полюсов	Тяговое усилие, Н
До 10 А включ., 130/250 В	2	40
	3	50
Св. 10 А и до 16 А включ., 130/250 В	2	50
	3	54

Для целей настоящего испытания защитные контакты заземления, независимо от их числа, рассматривают как один полюс.

После испытания и после охлаждения устройства до температуры окружающей среды ни один из выводов не должен быть смещен в корпусе устройства более чем на 1 мм.

Испытания b) и c) проводят на новом образце.

15.3 Основания устройств обычного типа для открытой установки сначала прикрепляют к цилиндру из жесткой листовой стали, имеющему радиус в 4,5 раза больше, чем расстояние между отверстиями для крепления, но в любом случае не менее 20 см.

Оси отверстий должны быть расположены в плоскости, перпендикулярной к оси цилиндра и параллельной радиусу, проходящему через центр расстояния между отверстиями. Крепежные винты постепенно затягивают максимальным крутящим моментом, равным 0,5 Н·м для винтов с диаметром резьбы до 3 мм включительно и 1,2 Н·м для винтов с большим диаметром резьбы.

Затем основания крепят аналогичным образом к плоскому стальному листу.

После испытаний на основаниях не должны появляться повреждения, препятствующие их дальнейшему использованию.

15.4 Ввинчиваемые сальники собирают с цилиндрическим металлическим стержнем, имеющим диаметр (в миллиметрах), равный ближайшему меньшему внутреннему диаметру уплотнения. Затем сальники затягивают соответствующим гаечным ключом, к которому в течение 1 мин прилагают крутящий момент, указанный в таблице 10.

Т а б л и ц а 10 — Крутящие моменты для проверки механического сопротивления ввинчиваемых сальников

Диаметр испытываемой проволоки, мм	Крутящий момент, Н·м	
	Металлические сальники	Сальники из прессованного материала
До 14 мм включ.	6,25	3,75
Св. 14 и до 20 мм включ.	7,5	5,0
Св. 20 мм	10,0	7,5

После испытания сальники и оболочки образцов не должны иметь повреждения, нарушающие требования раздела 8.

15.5 Если испытательную силу необходимо приложить к съемным или несъемным крышкам, устройства устанавливают, как при нормальной эксплуатации. Устройства скрытого типа закрепляют в соответствующих монтажных коробах, которые устанавливают, как при нормальной эксплуатации, таким образом, чтобы края короба были утоплены в стенах, и оборудуют их крышками, накладками. Если крышки или накладки оснащены запирающими устройствами, которые могут устанавливаться без помощи инструмента, такие короба не запирают.

Соответствие затем проверяют испытаниями по 15.5.1 и 15.5.2.

15.5.1 Проверка несъемных крышек и накладок

Силу постепенно прикладывают в направлении, перпендикулярном к монтажным поверхностям, чтобы в результате сила, действующая в центре крышек, накладок или их частей, составляла:

- 40 Н — для крышек, накладок или их частей, соответствующих испытаниям 15.8 и 15.9, или
- 80 Н — для крышек, накладок или их частей.

Силу прикладывают в течение 1 мин.

Крышки и накладки не должны отходить.

Затем испытание повторяют на новых образцах, при этом крышки или накладки устанавливают на стене, подложив под опорную раму лист твердого материала толщиной $(1 \pm 0,1)$ мм, как показано на рисунке 3.

Примечание — Лист жесткого материала используется для имитации обоев и может состоять из нескольких частей.

После испытания образцы не должны иметь повреждения и должны соответствовать требованиям раздела 8.

15.5.2 Проверка съемных крышек, накладок или приводных элементов

Силу, не превышающую 120 Н, прикладывают постепенно в направлениях, перпендикулярных к монтажной/опорной поверхности, к крышкам, накладкам или их частям посредством крючка, прикладывая ее к каждому из желобков, отверстий или аналогичных мест, предусмотренных для их снятия.

Примечание — Если для снятия крышки или накладки требуется инструмент, см. 9.2.3.

Крышки, накладки или приводные элементы не должны отделяться.

Испытание проводят дважды на каждой отдельной части, фиксирование которой не зависит от винтов (точки приложения распределяют как можно равномернее), движущую силу прикладывают каждый раз к различным желобкам, отверстиям или подобным местам, предназначенным для снятия отдельных деталей.

Затем испытание повторяют на новых образцах, при этом крышки или накладки устанавливают на стене, подложив под опорную раму лист твердого материала толщиной $(1,0 \pm 0,1)$ мм, как показано на рисунке 3.

После испытания образцы не должны иметь повреждения, приводящие к несоответствию требованиям раздела 8.

15.6 Проверка съемных крышек, накладок или приводных элементов

Испытание проводят согласно 15.5, но с приложением для проверок по 15.5.1 следующих сил:

- 10 Н — для крышек или накладок, испытываемых по 15.8 и 15.9;
- 20 Н — для других крышек или накладок.

15.7 Итоговая проверка несъемных крышек, накладок или приводных элементов

Испытание проводят по 15.5, но с приложением силы 10 Н для проверок по 15.5.1 для всех крышек и накладок.

15.8 Проверка контура крышек, накладок или приводных элементов для изделий скрытого типа

Калибр, соответствующий рисунку 4, прикладывают к каждой стороне крышки, накладки или приводного элемента, которые устанавливают без винтов на монтажной или опорной поверхности, как показано на рисунке 5. При испытании калибр прикладывают к прямому углу каждой стороны поверхностью В, опираясь на монтажную/опорную поверхность, а поверхностью А — перпендикулярно ей.

Если крышка или накладка прикреплена без винтов к другой крышке или накладке или к монтажной коробке, имеющей одни и те же контурные размеры, поверхность В калибра должна быть размещена на уровне нахождения стыка. Контур крышки или накладки не должен выступать за контур опорной поверхности.

Расстояния между поверхностью С калибра и контуром стороны при испытании, измеренные параллельно поверхности В, не должны уменьшаться (за исключением канавок, отверстий или подобных частей, размещенных на расстоянии менее 7 мм от плоскости, содержащей поверхность В, и соответствующих испытанию по 15.9), когда измерения повторяют, начиная от точки Х в направлении стрелки Y (см. рисунок 6).

16 Нагревостойкость

16.1 Устройства и оболочки, устанавливаемые на поверхности, должны быть устойчивыми к нагреву.

Примечание — Элементы, предназначенные только для декоративных целей, такие как определенные крышки, не подвергают данным испытаниям.

Соответствие проверяют следующим образом:

Часть устройства	Испытания		
	16.2	16.3	16.4
Эластомерный материал	Нет	Нет	Нет
Оболочки, устанавливаемые на поверхности, разъемные накладки и рамки	Нет	Нет	Да
Изолирующий материал, предназначенный для закрепления токопроводящих частей и частей цепи заземления в положении	Да	Да	Нет
Изолирующий материал, предназначенный для закрепления зажима заземления в положении в корпусе	Да	Нет	Да
Изолирующий материал, не предназначенный для закрепления токопроводящих частей и частей цепи заземления в положении, даже если он соприкасается с ними	Да	Нет	Да

16.2 Образцы выдерживают в термокамере в течение 1 ч при температуре $(100 \pm 2) ^\circ\text{C}$.

Во время испытания они не должны претерпевать изменения, затрудняющие их дальнейшую эксплуатацию, и не должен плавиться компаунд до такой степени, чтобы токоведущие части стали незащищенными.

После испытания образцы охлаждают приблизительно до комнатной температуры, при этом токоведущие части должны оставаться недоступными для прикосновения, когда образцы смонтированы, как для нормальной эксплуатации, даже если стандартный испытательный палец, приведенный на рисунке 2, прикладывает с силой, не превышающей 5 Н.

После проведения испытания маркировка должна оставаться четкой. Изменением цвета, вздутием или небольшим вытеканием компаунда можно пренебречь, если при этом не нарушаются требования раздела 8.

16.3 Элементы из изоляционного материала, предназначенные для закрепления токопроводящих частей, и цепи заземления в положении подвергают испытанию давлением шарика с помощью устройства, приведенного на рисунке 9, за исключением изолирующих частей, предназначенных для закрепления заземляющих зажимов на оболочке, которые испытывают в соответствии с 16.4.

До начала испытания шарик и опору, на которой должен быть размещен образец, доводят до указанной температуры. Испытуемую часть размещают на стальной пластине толщиной 3 мм в непосредственном контакте с ней так, чтобы она могла выдержать испытательную силу.

Примечание — Если невозможно провести испытание на образце, то испытание проводят на куске толщиной не менее 2 мм, который вырезают из образца. Если это невозможно, то могут быть использованы до четырех слоев включительно, каждый из которых вырезают из того же образца, при этом общая толщина слоев не должна быть менее 2,5 мм.

Поверхность испытуемой части образца устанавливают в горизонтальном положении и стальной шарик диаметром 5 мм вдавливают в поверхность с силой 20 Н.

Испытание проводят в термокамере при температуре $(125 \pm 2) ^\circ\text{C}$ или $(20 \pm 2) ^\circ\text{C}$ плюс значение максимальной температуры, измеренной во время испытания на нагрев по разделу 11, в зависимости от того, какая из температур будет выше.

Через 1 ч шарик убирают с образца, затем образец охлаждают до комнатной температуры в течение 10 с путем погружения в холодную воду.

Измеряют диаметр отиска, и он должен быть не более 2 мм.

16.4 Части изоляционного материала, не предназначенные для закрепления токоведущих частей и частей заземляющей цепи в требуемом положении, даже если они соприкасаются с ними, испытывают давлением шарика в соответствии с 16.3, но испытание проводят при температуре $(70 \pm 2) ^\circ\text{C}$ или $(40 \pm 2) ^\circ\text{C}$ плюс наибольшее превышение температуры, измеренное для соответствующих частей во время испытания по разделу 11, в зависимости от того, какое из этих значений будет больше.

17 Внутренняя проводка

17.1 Провода должны быть защищены таким образом, чтобы они не касались заусенцев, охлаждающих ребер и т. п., которые могут привести к повреждению их изоляции.

Отверстия в металле, через которые пропускаются изолированные провода, должны иметь гладкие, хорошо закругленные кромки или быть снабжены изоляционными втулками.

Электропроводка должна быть эффективно защищена от соприкосновения с движущимися частями.

Соответствие проверяют внешним осмотром.

17.2 Внутренняя проводка и электрические соединения между различными частями должны быть защищены или соответствующим образом ограждены.

Соответствие проверяют осмотром.

17.3 Внутренняя проводка, обозначаемая зеленой и желтой цветовой комбинацией, должна быть соединена только с заземляющими зажимами, а не с другими зажимами.

17.4 Внутренние проводники без изоляции должны быть жесткими и закреплены таким образом, чтобы при нормальном использовании пути утечки и зазоры не могли быть меньше значений, указанных в разделе 23.

Соответствие проверяют во время испытания по разделу 23.

17.5 Многожильные проводники не должны объединяться посредством пайки свинцово-оловянными припоями, если они подвергаются контактному давлению, если только зажимные средства не имеют такую конструкцию, при которой не существует риска плохого контакта из-за текучести припоя.

Соответствие проверяют осмотром.

Примечание 1 — Требования могут быть выполнены с помощью пружинных зажимов. Крепление одними зажимными винтами не считается достаточным.

Примечание 2 — Допускается пайка конца многожильного проводника.

18 Компоненты

18.1 Такие компоненты, как выключатели, вилки, предохранители, патроны, конденсаторы, проводники трансформаторов, если они не могут повлиять на безопасность устройства, должны соответствовать требованиям безопасности соответствующих стандартов IEC, насколько это применимо.

18.2 Вилки и розетки для сверхнизкого напряжения (СНН) не должны быть взаимозаменяемыми с вилками и сетевыми розетками страны, на рынке которой изделие размещено согласно национальным требованиям, или с разъемами и входными отверстиями устройств в соответствии со стандартными листами IEC 60320.

18.3 Вилки и розетки для СНН не должны быть взаимозаменяемыми с вилками и сетевыми розетками страны, на рынке которой размещено изделие, согласно национальным требованиям, или с разъемами и входными отверстиями устройств в соответствии со стандартными листами IEC 60320, если прямая подача электропитания к этим частям из питающей сети может привести к возникновению опасности.

18.4 Съёмные устройства должны быть снабжены штепсельными вилками для вставки в штепсельные розетки в соответствии с национальными требованиями к вилкам и розеткам страны, на рынке которой размещено изделие.

Соответствие проверяют согласно соответствующему стандарту, насколько это применимо.

19 Зажимы

Зажимы должны соответствовать требованиям соответствующих испытаний по IEC 60998 и обеспечивать правильное подключение проводников питания сечением от 0,5 до 1,5 мм².

Примечание — Каждый зажим питания может обеспечивать соединение двух или более проводников.

Соответствие проверяют соответствующими испытаниями согласно серии IEC 60998.

20 Гибкие шнуры и их соединение

20.1 Устройства, за исключением съемных устройств, и устройства, предназначенные для постоянного подключения к стационарной проводке, должны быть снабжены одним из следующих средств для подключения к питающей сети:

- гибкий шнур с вилкой;
- приборная вилка в соответствии с IEC 60320 (также см. 20.16).

Соответствие проверяют внешним осмотром.

20.2 Гибкий шнур должен быть собран с устройствами по одному из следующих методов:

- съемное крепление типа X;
- несъемное крепление типа Z.

Съемные крепления типа X, отличные от тех, которые имеют специально сконструированный гибкий шнур, не могут быть использованы для плоских гибких шнуров с мишурными жилами.

Соответствие проверяют внешним осмотром.

20.3 Гибкий шнур не должен быть легче, чем:

- плетеный гибкий шнур (кодированное обозначение 245 IEC 51);
- обычный гибкий шнур с оболочкой из плотной резины (кодированное обозначение 245 IEC 53);
- плоский двойной гибкий шнур с мишурными жилами (кодированное обозначение 227 IEC 41);
- облегченный гибкий шнур с оболочкой из поливинилхлорида (кодированное обозначение 227 IEC 52)

для устройств массой не более 3 кг;

- обычный гибкий шнур с оболочкой из поливинилхлорида (кодированное обозначение 227 IEC 53) для устройств массой более 3 кг.

Соответствие проверяют внешним осмотром и измерением.

20.4 Проводники гибкого шнура питания должны иметь номинальную площадь поперечного сечения не менее $0,5 \text{ мм}^2$.

Соответствие проверяют измерением.

20.5 Гибкие шнуры не должны соприкасаться с острыми концами или краями устройства.

Соответствие проверяют осмотром.

20.6 Гибкий шнур заземленного устройства должен иметь зеленый/желтый провод, который соединен с зажимом заземления устройства и с заземляющим контактом вилки.

Соответствие проверяют осмотром.

20.7 Проводники гибких шнуров не должны объединяться посредством пайки свинцово-оловянными припоями, если они подвергаются контактному давлению, если только зажимные средства не имеют такую конструкцию, при которой не существует риска плохого контакта из-за холодного потока припоя.

Соответствие проверяют осмотром.

Примечание 1 — Требования могут быть выполнены с помощью пружинных зажимов. Крепление одними зажимными винтами не считается достаточным.

Примечание 2 — Допускается пайка кончика многожильного проводника.

20.8 Входные отверстия должны быть снабжены втулкой или иметь такую конструкцию, чтобы оболочку гибкого шнура можно было ввести без риска повреждения.

Соответствие проверяют осмотром и испытанием вручную.

20.9 Устройства, снабженные гибким шнуром, которые перемещают во время эксплуатации, должны иметь такую конструкцию, чтобы гибкий шнур был надежно защищен от чрезмерного сгибания, когда он входит в устройство.

Соответствие проверяют следующим испытанием, которое проводится на устройстве, имеющем качающийся элемент, как показано на рисунке 10.

Часть устройства с вводом для гибкого шнура, манжета гибкого шнура, если таковые имеются, и сам гибкий шнур закрепляются на качающемся элементе так, чтобы при нахождении этого элемента на середине своего пути ось гибкого шнура, где он входит в манжету или входное отверстие, была расположена вертикально и проходила через ось колебания. Основная ось секции плоских кабелей должна быть параллельна оси колебания.

Гибкий шнур нагружают таким образом, чтобы прикладываемая сила составляла:

- 10 Н — для гибких шнуров, имеющих номинальную площадь поперечного сечения, превышающую $0,75 \text{ мм}^2$;

- 5 Н — для других гибких шнуров.

Расстояние А, как показано на рисунке 10, между осью колебания и точкой, где гибкий шнур или манжета гибкого шнура входят в устройство, регулируется таким образом, чтобы, когда качающийся элемент перемещается над его полным диапазоном, гибкий шнур и нагрузка совершали минимальное боковое движение.

Качающийся элемент перемещается через угол 90° (45° по обе стороны от вертикали), количество сгибаний для несъемного крепления типа Z составляет 20 000, а для других креплений — 10 000. В минуту должно совершаться 60 сгибаний.

Примечание 1 — Сгибание — это одно движение под углом 90°.

Гибкий шнур и связанные с ним части сгибаются под углом 90° после половины количества сгибаний, если только не установлен плоский гибкий шнур.

Во время испытания проводники нагружают номинальным током устройства при номинальном напряжении.

Примечание 2 — Ток не проходит через заземляющий проводник.

Испытания не должны приводить к:

- короткому замыканию между проводниками;
- обрыву более чем на 10 % жил любого проводника;
- отделению проводника от его зажима;
- расшатыванию манжеты любого гибкого шнура;
- повреждению в рамках настоящего стандарта, гибкого шнура или манжеты гибкого шнура;
- разрыву жил, прокалывающих изоляцию и становящихся доступными.

Примечание 3 — Проводники включают заземляющие проводники.

Примечание 4 — Считают, что произошло короткое замыкание между проводниками гибкого шнура, если ток превышает значение, равное удвоенному номинальному току устройства.

20.10 Устройства, снабженные гибким шнуром, должны иметь такое устройство крепления для гибких шнуров, чтобы исключить возможность деформации, в том числе скручивание, в месте, где они соединяются в устройстве, и чтобы изоляция проводников была защищена от истирания. Это требование распространяется также на устройства, предназначенные для постоянного подключения к стационарной проводке с помощью гибкого шнура.

Не допускается возможность проталкивания гибкого шнура в устройство до такой степени, чтобы гибкий шнур или внутренние части устройства могли быть повреждены.

Соответствие проверяют внешним осмотром, испытанием вручную и следующим испытанием.

На гибком шнуре делают отметку на расстоянии примерно 2 см от устройства крепления шнура или в другой подходящей точке, принимая во внимание, что к гибкому шнуру применяется тянущая сила, указанная в таблице 11.

Гибкий шнур затем протягивают 25 раз с той же силой. Протягивания выполняют в наиболее неблагоприятном направлении без рывков, каждый раз в течение 1 с.

Затем гибкий шнур немедленно подвергают крутящему моменту, который применяют как можно ближе к устройству. Крутящий момент, как указано в таблице 11, применяют в течение 1 мин.

Таблица 11 — Тянущая сила и крутящий момент

Масса устройства, кг	Растягивающее усилие, Н	Крутящий момент, Н·м
≤1	30	0,1
>1 и ≤4	60	0,25
>4	100	0,25

Во время испытания гибкий шнур не должен быть поврежден.

После испытаний гибкий шнур не должен сместиться в продольном направлении более чем на 2 мм и проводники не должны перемещаться на расстояние более чем на 1 мм в зажимах.

На соединениях не должно быть значительных деформаций, а пути утечки и зазоры не должны быть меньше значений, указанных в разделе 23.

Примечание — Смещение отметки на гибком шнуре относительно устройства крепления шнура или другой точки измеряют во время протягивания гибкого шнура.

20.11 Устройства крепления гибкого шнура для съемных креплений типа X должны быть сконструированы и расположены таким образом, чтобы:

- была обеспечена возможность легкой замены гибкого шнура;
- было понятно, как ослабить напряжение и предотвратить скручивание кабеля;
- они были пригодны для различных типов гибкого шнура, который может быть подключен, если не создан специальный гибкий шнур;
- гибкий шнур не мог коснуться зажимных винтов устройства крепления шнура, если эти винты доступны, если они не отделены от доступных металлических частей дополнительной изоляцией;
- гибкий шнур не зажимал металлические винты, закрепленные непосредственно на гибком шнуре;
- по меньшей мере одна часть устройства крепления гибкого шнура была надежно прикреплена к устройству, если она не является частью специально созданного гибкого шнура;
- винты, которые должны использоваться при замене гибкого шнура, не закрепляли любые другие компоненты.

Однако это не применяется в следующих случаях:

- винты исключены или компоненты неправильно расположены и устройство становится в нерабочем состоянии или явно неполным;
- части, предназначенные для закрепления ими, не могут быть сняты без помощи инструмента во время замены гибкого шнура;
- если можно обойти лабиринтные уплотнения, испытание по 20.10 проводят с гибким шнуром в наиболее неблагоприятном положении;
- для заземленных устройств — они из изоляционного материала или имеют изолирующую оболочку, если повреждение изоляции гибкого шнура не приведет к доступу к металлическим частям под напряжением;
- для устройств с дополнительной защитной изоляцией — они изготовлены из изоляционного материала или, если из металла, они изолированы от доступных металлических частей дополнительной изоляцией.

Примечание 1 — Если устройство крепления гибкого шнура съемного крепления типа X содержит один зажимной элемент (или более), к которому прикладывают давление с помощью гаек, вводимых со шпильками, которые надежно прикрепляются к устройству, то считается, что одна часть устройства крепления гибкого шнура надежно прикреплена к устройству, даже если зажимной(ые) элемент(ы) может быть удален из шпилек.

Примечание 2 — Если давление к зажимному(ым) элементу(ам) прикладывают посредством одного или нескольких винтов, вводимых с отдельными гайками или с помощью резьбы в той части, которая является неотъемлемой частью устройства, то не считается, что одна часть устройства крепления гибкого шнура надежно прикреплена к устройству. Это не применяется, если один из зажимных элементов прикреплен к устройству или поверхность устройства состоит из изоляционного материала и имеет такую форму, что очевидно, что эта поверхность является одним из зажимных элементов.

Соответствие проверяют внешним осмотром и испытанием по 20.10 при следующих условиях.

Испытания проводят с кабелем(ями), указанным(и) изготовителем. Если изготовитель указывает диапазон кабеля, испытание проводят с самым легким и самым тяжелым кабелем, как указано. Тем не менее если устройство оснащено специально созданным гибким шнуром, то испытание проводят именно с этим гибким шнуром.

Проводники вводят в зажимы и крепежные винты затягивают усилием, достаточным для того, чтобы предотвратить легкое изменение положения проводников. Зажимные винты устройства крепления шнура затягивают крутящим моментом, равным $2/3$ значения, приведенного в таблице 2.

Винты из изоляционного материала, располагающиеся непосредственно на гибком шнуре, затягивают крутящим моментом, равным $2/3$ значения, приведенного в графе I таблицы 2, длина шлица в головке винта берется равной номинальному диаметру винта.

20.12 Устройства крепления шнура должны быть расположены таким образом, чтобы они были доступны только с помощью инструмента или сконструированы таким образом, чтобы гибкий шнур можно было установить только с помощью инструмента.

Соответствие проверяют внешним осмотром.

20.13 Для съемных креплений типа X сальники не должны использоваться в качестве устройств крепления в переносных устройствах. Связывание гибкого шнура в узел или связывание гибкого шнура жгутом не допускается.

Соответствие проверяют внешним осмотром.

20.14 Изолированные проводники гибкого шнура питания для несъемного крепления типа Z должны быть дополнительно изолированы от доступных металлических частей основной изоляцией для заземленных устройств и дополнительной изоляцией для устройств с дополнительной защитной изоляцией. Эта изоляция может быть обеспечена оболочкой гибкого шнура питания или с помощью других средств.

Соответствие проверяют внешним осмотром.

20.15 Пространство для подключения кабелей для стационарной проводки или для подключения гибкого шнура, предоставляемого для съемного крепления типа X, должно быть спроектировано так, чтобы:

- до установки любой крышки можно было проверить правильность расположения и подключения питающих проводников;
- крышки можно было установить без риска повреждения проводников или их изоляции;
- для переносных устройств можно было гарантировать, что неизолированный конец проводника в случае его высвобождения из зажима не сможет соприкоснуться с доступными металлическими частями, если только конец гибкого шнура не такой, что вероятность того, что проводники могут свободно выскользнуть, очень мала.

Соответствие проверяют внешним осмотром и испытанием установки с гибким шнуром максимального поперечного сечения, определяемого изготовителем.

Переносные устройства подвергают следующему дополнительному испытанию:

Для торцевых зажимов, когда гибкий шнур не зажимают на расстоянии 30 мм или менее от зажима, и для других зажимов с винтами зажимные винты или гайки в свою очередь ослаблены. Затем силу 2 Н прикладывают к проводнику в любом направлении в положении, примыкающем к зажиму. Неизолированный конец проводника не должен соприкоснуться с доступными металлическими частями.

Примечание 1 — Данное испытание не проводится на устройствах с торцевыми зажимами, когда гибкий шнур питания закрепляют на расстоянии 30 мм или менее от зажима.

Примечание 2 — Гибкий шнур может быть закреплен анкерным зажимом.

20.16 Вводы устройств должны быть:

- расположены или закрыты так, чтобы токоведущие части не были доступны во время введения или удаления соединителя;
- расположены таким образом, чтобы соединитель мог быть введен без затруднений;
- расположены таким образом, чтобы после введения соединителя устройство не опиралось на соединитель в любом положении при нормальной эксплуатации на плоской поверхности.

Соответствие проверяют внешним осмотром.

Примечание — Устройства, снабженные приборными вводами, соответствующими IEC 60320, рассматривают как удовлетворяющие первому требованию.

20.17 Соединительные гибкие шнуры между устройством и его соответствующим устройством управления не должны разъединяться без помощи инструмента, если соответствие требованиям настоящего стандарта нарушается, когда они отсоединены.

Соответствие проверяют внешним осмотром.

20.18 Для устройств с несъемными креплениями типа Z паяные, приваренные, опрессованные и похожие соединения могут использоваться для присоединения внешних проводников. Для устройства с защитной изоляцией проводник должен быть расположен или закреплен так, чтобы опора не располагалась на месте отдельно пайки, опрессовки или сварки, чтобы поддерживать проводник в положении. Тем не менее может использоваться отдельно пайка, сварка или опрессовка, если предусмотрены барьеры, так чтобы пути утечки и зазоры между частями под напряжением и другими металлическими частями не могли быть уменьшены до 50 % от значений, указанных в разделе 23, если проводник высвобождается из паяного или сварного соединения или выскальзывает из опрессованного соединения.

Соответствие проверяют внешним осмотром и измерением.

Примечание 1 — Принимается, что два независимых крепления не могут ослабнуть одновременно.

Примечание 2 — Проводники, соединенные только пайкой, не считаются закрепленными надлежащим образом, если только они не расположены вблизи зажима. Тем не менее «защемление» перед пайкой считается подходящим средством для удержания проводников в положении, кроме гибкого шнура с мишурными жилами, при условии, что отверстие, через которое пропускается проводник, не является чрезмерно большим.

Примечание 3 — Проводники, соединенные с зажимами с помощью других средств, не считаются закрепленными надлежащим образом, если только не обеспечено дополнительное крепление рядом с зажимом. Эта дополнительная фиксация зажимает как изоляцию, так и проводник гибкого шнура.

Примечание 4 — Зажимы составляющего элемента, например выключателя, могут быть использованы в качестве выводов для внешних проводников, если они соответствуют требованиям настоящего раздела.

20.19 Клеммы для гибкого шнура должны быть пригодны для эксплуатации. Зажимы с винтовым креплением и безвинтовые зажимы не должны использоваться для подключения плоских двойных шнуров с мишурными жилами, если только концы проводников не оснащены устройством, подходящим для использования с зажимами винтового типа.

Соответствие проверяют внешним осмотром.

20.20 Зажимы съемного крепления типа X должны быть расположены или закрыты таким образом, чтобы в случае выпадения многожильного проводника, когда проводник закреплен, не возникло никакого риска случайного соединения между токоведущими частями и доступными металлическими частями и, для устройств с защитной дополнительной изоляцией, между токоведущими частями и металлическими частями, отделенными от доступных металлических частей только дополнительной изоляцией.

Соответствие проверяют осмотром и следующим испытанием.

Изоляцию длиной 8 мм удаляют с конца гибкого проводника номинальной площадью поперечного сечения, указанной производителем.

Один провод многожильного проводника остается свободным, а другие провода полностью вставлены и зажаты в зажиме.

Свободный провод сгибают, не разрывая изоляции, во всех возможных направлениях, но без резких изгибов вокруг барьеров.

Примечание — Испытание также применяют к проводникам заземления.

21 Средства для заземления

21.1 Доступные металлические части, которые могут оказаться под напряжением в случае повреждения изоляции, должны быть снабжены зажимом заземления или постоянно и надежно соединены с ним.

Примечание 1 — Устройства, защищенные дополнительной изоляцией, не имеют никаких средств заземления.

Примечание 2 — Для целей данного требования небольшие винты и подобные винты, изолированные от токоведущих частей, для фиксирующих оснований, крышек или накладок не рассматриваются в качестве доступных частей, которые могут оказаться под напряжением в случае повреждения изоляции.

21.2 Заземляющие зажимы должны отвечать соответствующим требованиям раздела 19.

Они должны иметь такую же площадь поперечного сечения, как и зажимы для питающих проводников, но не менее $1,5 \text{ мм}^2$.

Соответствие требованиям 21.1 и 21.2 проверяют внешним осмотром и испытаниями по 21.3.

21.3 Соединение между зажимом защитного заземления и соединяемыми доступными металлическими частями должно иметь низкое сопротивление.

Соответствие проверяют следующим испытанием:

Ток, полученный из источника переменного тока, имеющий напряжение холостого хода не более 12 В и равный 25 А, поочередно пропускают между зажимом защитного заземления и каждой доступной металлической частью.

Измеряют падение напряжения между зажимом заземления и доступной металлической частью и рассчитывают сопротивление по току и полученному падению напряжения. Ни в одном из случаев сопротивление не должно превышать 0,05 Ом.

Примечание — Необходимо иметь в виду, что контактное сопротивление между концом измерительного пальца и испытываемой металлической частью не влияет на результаты теста.

22 Винты, токоведущие части и соединения

22.1 Требования

22.1.1 Электрические или механические соединения, использующие винты и гайки, должны выдерживать механические напряжения, возникающие при нормальной эксплуатации.

Болты и гайки, которые передают контактное давление, должны ввинчиваться в металлическую резьбу.

Винты и гайки, которые применяются при монтаже устройства и/или будут эксплуатироваться в течение всего срока службы устройства, не должны быть самонарезающего режущего типа.

Примечание 1 — К винтам или гайкам, применяемым при монтаже устройства, относят винты для крепления крышек, накладок и т. д.; к ним не относят винты для крепления основания устройства.

Соответствие проверяют внешним осмотром и следующим испытанием:

Винты и гайки затягивают и отпускают:

- 10 раз — для металлических винтов, ввинчиваемых в резьбу из изоляционного материала, и для винтов из изоляционного материала;

- 5 раз — для всех остальных винтов.

Винты или гайки, ввинчиваемые в резьбу из изоляционного материала, и винты из изоляционного материала каждый раз полностью снимают и ввинчивают вновь. Испытание проводят с помощью специальной испытательной отвертки или соответствующего ключа с приложением крутящего момента, указанного в таблице 2.

Примечание 2 — Форма лезвия испытательной отвертки должна соответствовать шлицу головки испытываемого винта.

Винты и гайки следует затягивать плавно. При испытании на зажиме после каждого ослабления винта или гайки проводник каждый раз перемещают.

Для винта с номинальным диаметром более 5,3 мм, имеющего головку со шлицем, испытание проводят дважды: сначала применяя к шестигранной головке крутящий момент, указанный в графе IV таблицы 2, а затем с помощью отвертки на другом наборе образцов, применяя крутящий момент, указанный в графе III.

Для винтов, имеющих шестигранную головку со шлицем, испытание проводят только с помощью отвертки.

Во время испытания в затянутых соединениях не должно быть расслаблений, не должно возникать повреждений, например изломов винтов, повреждений шлица головки, повреждений резьбы, шайб или хомутиков, препятствующих дальнейшему использованию устройства.

Примечание 3 — Следует обратить внимание на тот факт, что резьбовые соединения должны также соответствовать требованиям, применяемым к устройству.

22.1.2 Для винтов, ввинчивающихся в изоляционный материал, и винтов из изоляционного материала, предназначенных для монтажа соединителей и/или используемых в процессе эксплуатации, должен быть обеспечен их правильный ввод в резьбовое отверстие или гайку.

Не допускается применение винтов из изоляционного материала, если при их замене на металлические винты происходит ухудшение изоляционных свойств соединителя. Соответствие проверяют осмотром и испытанием вручную.

Примечание — Требование к правильному введению винта может быть соблюдено при наличии направляющего устройства на фиксируемой части, применении утопленной гаечной резьбы или винтов со снятой начальной резьбой.

22.1.3 Винты и заклепки, применяемые одновременно для электрических и механических соединений, должны иметь устройства, препятствующие их ослаблению или самоотвинчиванию.

Соответствие проверяют осмотром и испытанием вручную.

Примечание — В качестве устройства от ослабления и самоотвинчивания может служить пружинная шайба. Для заклепок достаточно применения некруглой ножки или канавки. Компаунд, который при нагревании размягчается, может служить эффективным средством от самоотвинчивания тех винтовых соединений, которые при нормальной эксплуатации не подвергаются воздействию крутящего момента.

22.1.4 Конструкция электрических соединений должна быть такова, чтобы контактное давление не передавалось через изоляционный материал, кроме керамики, чистой слюды или другого материала с аналогичными свойствами. Это требование не распространяется на соединители, предназначенные для работы при низких температурах, когда металлические детали обладают достаточной упругостью для компенсации возможной усадки и сжатия изоляционного материала.

На выходной цепи безопасного разделяющего трансформатора или аккумулятора с номинальной выходной мощностью не более 12 В·А требования раздела 22.1.4 не применяются.

Соответствие проверяют внешним осмотром.

Примечание — Пригодность материала рассматривают относительно стабильности размеров.

22.1.5 Токоведущие части, в том числе зажимы (а также заземляющие зажимы), должны быть изготовлены из металла, имеющего в условиях, возникающих в устройстве, механическую прочность, электрическую проводимость и устойчивость к коррозии, соответствующие их использованию по назначению.

Соответствие проверяют осмотром и при необходимости с помощью химического анализа.

Примерами подходящих металлов, работающих в пределах допустимых температур при нормальных условиях химического загрязнения, являются:

- медь;
- сплав, содержащий не менее 58 % меди для частей, изготавливаемых из холоднокатаных листов, или не менее 50 % меди для других частей;
- нержавеющая сталь, содержащая не менее 13 % хрома и не более 0,09 % углерода;
- сталь, имеющая гальваническое цинковое покрытие в соответствии с ISO 2081 толщиной не менее:

- 5 мкм (рабочие условия № 1) — для оборудования обычного типа;
- 8 мкм (рабочие условия № 2) — для капле- и брызгозащищенного оборудования;
- 12 мкм (рабочие условия № 3) — для струезащищенного и водонепроницаемого оборудования;
- сталь, имеющая гальваническое никелевое и хромовое покрытие в соответствии с ISO 1456 толщиной не менее:

- 10 мкм (рабочие условия № 1) — для оборудования обычного типа;
- 20 мкм (рабочие условия № 2) — для капле- и брызгозащищенного оборудования;
- 30 мкм (рабочие условия № 3) — для струезащищенного и водонепроницаемого оборудования;
- сталь, имеющая гальваническое оловянное покрытие в соответствии с ISO 2093 толщиной не менее:

- 12 мкм (рабочие условия № 1) — для оборудования обычного типа;
- 20 мкм (рабочие условия № 2) — для капле- и брызгозащищенного оборудования;
- 30 мкм (рабочие условия № 3) — для струезащищенного и водонепроницаемого оборудования.

Части, которые могут подвергаться механическому износу в процессе эксплуатации, недопустимо изготавливать из стали с гальваническим покрытием.

Допускается применение стали с гальваническим цинковым покрытием только для первичных токоведущих частей, если не предусматривается выполнение стационарных электрических соединений. В соединениях цинковое покрытие допустимо только для частей, которые непосредственно не участвуют в проведении тока, например винтов или шайб, применяемых в зажимах некоторых типов, где они передают только контактное давление.

Примечание 1 — Требования данного пункта не распространяются на магнитные цепи, нагревательные и биметаллические элементы, шунты, части электронных устройств и т. д.

Примечание 2 — Винты, гайки, шайбы, зажимные пластины и подобные части зажимов не относят к токоведущим частям.

Примечание 3 — Новые требования, проверенные испытаниями для определения коррозионной стойкости, — в стадии рассмотрения. Эти требования должны позволить применение других материалов с соответствующим покрытием.

Во влажных условиях металлы, имеющие большую разность электрохимического потенциала по отношению друг к другу, не должны использоваться в контакте друг с другом.

Соответствие проверяют испытаниями, которые находятся на этапе рассмотрения.

23 Пути утечки, зазоры и расстояния по изоляции

23.1 Зазоры и пути утечки, рассчитанные по IEC 60664-1

Значения путей утечки не должны быть менее значений соответствующего зазора, так что возможный кратчайший путь утечки должен быть по крайней мере равным требуемому зазору. Однако не существует иной физической связи, чем это предельное отклонение размеров между минимальным зазором и минимальным допустимым путем утечки.

Для устройств, имеющих электронные компоненты, постоянно подключенные к линии электропитания, измерение значений, приведенных в таблице 12, проводят только на зажимах для наружной электропроводки. Другие соответствующие измерения заменяются испытаниями по А.2. Печатные платы с покрытием типа В в соответствии с IEC 60664-3 исключаются из этих испытаний.

23.2 Зазоры не должны быть меньше значений, приведенных в таблице 12.

Таблица 12 — Минимальные зазоры

Номинальное напряжение, В	Минимальные зазоры для основной и дополнительной изоляции, мм		Минимальные зазоры для усилительной изоляции, мм	
	Сплошная обмотка, покрытая эмалью а), b), c)	Другая обмотка	Сплошная обмотка, покрытая эмалью а), b), c)	Другая обмотка
≤130	0,9	1,5	1,8	3
≤250	1,8	3	3,6	5

а) Эти значения были рассчитаны в соответствии с IEC 61558-1.
 б) Пути утечки не изменяются.
 в) Обмоточный провод по крайней мере степени 1 по IEC 60317.

23.3 Пути утечки не должны быть меньше значений, приведенных в таблицах 13а и 13б.

Должен использоваться материал группы I, II или IIIa.

Материалы подразделяются на три группы в соответствии с их значениями сравнительного индекса трекинговости (СТI):

- материал группы I — $600 = \text{СТI}$;
- материал группы II — $400 = \text{СТI} < 600$;
- материал группы IIIa — $175 = \text{СТI} < 400$.

Вышеуказанные значения СТI относятся к значениям, полученным в соответствии с IEC 60112 на образцах, изготовленных специально для этой цели, и испытываются с раствором А.

Таблица 13а — Пути утечки по поверхности основной и дополнительной изоляции

Номинальное напряжение (среднеквадратичное)	Группа материала		
	I	II	IIIa
130	0,8	1,1	1,5
250	1,3	1,8	2,5

Таблица 13б — Пути утечки по поверхности основной и дополнительной изоляции

Номинальное напряжение (среднеквадратичное)	Группа материала		
	I	II	IIIa
130	1,3	1,9	2,6
250	2,5	3,6	5

Пути утечки по поверхности двойной изоляции являются суммой значений основной и дополнительной изоляции, которые составляют систему двойной изоляции.

Если поверхность образца не является достаточно большой для испытания СТI, проводят испытание РТI.

23.4 Измерение путей утечки и зазоров

Методы измерения путей утечки и зазоров приведены в примерах в приложении С.

24 Устойчивость изолирующего материала к чрезмерному нагреву и возгоранию

24.1 Устойчивость к чрезмерному нагреву и возгоранию

Части из изоляционного материала, которые могут испытывать термические нагрузки под действием электрического тока и нарушение которых может привести к снижению безопасности устройства, не должны подвергаться чрезмерному нагреву с образованием огня.

24.2 Испытание раскаленной проволокой

Испытание проводят в соответствии с IEC 60695-2-1 при следующих условиях:

а) для частей из изоляционного материала, предназначенного для закрепления токопроводящих частей и частей цепи заземления в положении, испытание проводят при температуре 850 °С, за исключением частей изолирующего материала, предназначенного для закрепления зажима заземления в положении в коробке, которые должны быть испытаны при температуре 650 °С;

б) для частей из изоляционного материала, предназначенного для закрепления токопроводящих частей, и частей цепи заземления в положении, даже если они соприкасаются с токоведущими частями, испытание проводят при температуре 650 °С.

Токосоведущая часть или часть схемы заземления, закрепленные механическими средствами, считаются закрепленными в заданном положении. Смазки или подобный материал не считаются механическими средствами.

При возникновении сомнения при определении, предназначен ли изоляционный материал для закрепления токопроводящих частей и частей цепи заземления в заданном положении, устройство проверяют без проводников во всех положениях с удаленным соответствующим изоляционным материалом.

Если испытания необходимо выполнить в нескольких местах на одном и том же образце, то следует проверить, чтобы любой дефект, возникший во время предыдущих испытаний, не повлиял на результаты следующего испытания.

Мелкие части, каждая поверхность которых полностью лежит в пределах круга диаметром 15 мм или любая часть поверхности которых лежит вне круга диаметром 15 мм и у которых невозможно установить круг диаметром 8 мм на любых поверхностях, не подвергают испытанию настоящего подпункта (схематическое представление см. на рисунке 13).

Примечание 1 — При проверке поверхности выступы и отверстия, которые не превышают 2 мм в наибольшей размерности, не учитываются.

Испытания не проводят на деталях из керамического материала.

Примечание 2 — Испытание раскаленной проволокой является проверкой того, что испытательная проволока, нагретая с помощью электрического тока, в определенных условиях испытания не вызовет возгорания изолирующих частей или часть из изоляционного материала, которая при определенных условиях может воспламениться от нагретой проволоки, при определенных условиях будет гореть непродолжительное время, а огонь не перейдет в постоянное пламя и не произойдет выпадения из испытываемой детали горящих частиц или капель горения на сосновую доску, покрытую бумажной салфеткой.

Если это возможно, образец должен быть собранным устройством.

Примечание 3 — Если испытание нельзя провести на собранном образце, то испытанию подвергают вырезанную из него часть.

Испытание проводят на одном образце. При возникновении сомнения испытание повторяют на двух дополнительных образцах.

Перед испытанием образец выдерживают в течение 24 ч в стандартных атмосферных условиях в соответствии с IEC 60212.

Испытание с применением раскаленной проволоки проводят один раз.

Во время испытания образец должен быть расположен в наиболее неблагоприятном положении относительно положения, указанного изготовителем. Конец раскаленной проволоки прикладывают

к поверхности испытуемого образца, учитывая при этом условия предполагаемого использования, при которых нагретый или раскаленный элемент мог бы войти в контакт с устройством.

Во время прикладывания раскаленной проволоки и в течение 30 с после окончания времени прикладывания за образцом и окружающими его частями, включая слой под образцом, необходимо наблюдать.

Следует измерить и записать момент зажигания образца и/или время гашения пламени в течение или по истечении времени прикладывания.

Считается, что устройство прошло испытание раскаленной проволокой, если:

- отсутствует как видимое пламя, так и любое устойчивое свечение;
- пламя и свечение, наблюдаемое на устройстве, гаснут в течение 30 с после удаления раскаленной проволоки.

Не должно быть воспламенения бумажной салфетки или подгорания доски.

25 Стойкость к коррозии

Металлические части, коррозия которых может привести к нарушению безопасности устройства, должны быть надежно защищены от коррозии.

Примечание 1 — Только металлические части подвергают следующему испытанию.

Соответствие проверяют следующим испытанием.

Все смазочные вещества удаляют с испытуемых частей. Затем части погружают на 10 мин в 10%-ный раствор нашатырного спирта с водой при температуре $(20 \pm 5) ^\circ\text{C}$. Не просушивая, но стряхнув капли, испытуемые части помещают на 10 мин в отделение с влажным воздухом при температуре $(20 \pm 5) ^\circ\text{C}$. После того как испытуемые части будут просушены в термокамере при температуре $(100 \pm 5) ^\circ\text{C}$ в течение 10 мин, на их поверхности не должно быть следов коррозии.

Примечание 2 — Следы коррозии на острых кромках и желтоватую пленку, которую удаляют простым протиранием, не учитывают.

Примечание 3 — Слой смазки, наносимый на небольшие пружины и аналогичные детали, а также на закрытые части, подверженные истиранию, может служить защитой от коррозии. Указанные детали подвергают испытанию только в том случае, если возникнет сомнение относительно эффективности смазочной пленки, и испытание в данном случае проводят без предварительного удаления смазки с детали.

Меры предосторожности:

При проведении испытания с применением указанных жидкостей необходимо принять меры предосторожности от попадания паров в дыхательные пути.

26 Требования к электромагнитной совместимости

Для целей настоящего раздела устройства подразделяют на различные семейства следующим образом:

- семейство 1: электромагнитный клапан без прерывателя;
- семейство 2: электромагнитный клапан с прерывателем;
- семейство 3: оборудование с электродвигателем и щетками;
- семейство 4: оборудование с электродвигателем без щеток;
- семейство 5: электронные устройства, постоянно питающиеся от батареи;
- семейство 6: электронные устройства, временно питающиеся от батареи;
- семейство 7: электронные устройства, постоянно питающиеся от электросети;
- семейство 8: электронные устройства, временно питающиеся от электросети.

26.1 Электромагнитная среда

Устройства должны быть спроектированы так, чтобы могли работать правильно в условиях электромагнитной среды, для которой предназначено их использование. Особенно это относится к устройствам, предназначенным для подключения к системам электропитания общего пользования, и к устройствам, у которых конструкция должна учитывать нормальные помехи в системе электропитания переменного тока, как определено с помощью уровней совместимости по IEC 61000-2-2.

Устройства должны быть сконструированы таким образом, чтобы они были защищены от помех.

Соответствие проверяют испытаниями по 26.2 и 26.3.

Примечание — Маломощные радиоуправляемые устройства должны отвечать соответствующим стандартам и национальным правилам.

26.2 Помехоустойчивость

Для следующих испытаний устройство устанавливают, как при нормальной эксплуатации, в соответствии с разделом 11 и нагружают в соответствии с разделом 10 так, чтобы получить номинальную нагрузку при номинальном напряжении.

Каждое устройство испытывают при необходимости в одном из следующих состояний, в зависимости от того, какое из них является наиболее неблагоприятным:

- a) во включенном состоянии с наибольшей уставкой;
- b) во включенном состоянии с наименьшей уставкой;
- c) в выключенном состоянии с наибольшей уставкой;
- d) в выключенном состоянии с наименьшей уставкой.

26.2.1 Кондуктивные радиочастотные помехи (RF) общего вида

Для этого испытания применяют IEC 61000-4-6. Уровень соответствующего семейства см. в таблице В.1.

26.2.2 Падения напряжения и кратковременные перерывы

Для этого испытания применяют IEC 61000-4-11. Уровень соответствующего семейства см. в таблице В.1.

26.2.3 Испытание на устойчивость к перенапряжению для импульсов напряжения с формой волны 1,2/50 мкс

Для этого испытания применяют IEC 61000-4-5. Уровень соответствующего семейства см. в таблице В.1.

26.2.4 Испытание на устойчивость к электрическим быстрым переходным процессам/пачкам импульсов

Для этого испытания применяют IEC 61000-4-4. Уровень соответствующего семейства см. в таблице В.1.

26.2.5 Испытание на электростатический разряд

Для этого испытания применяют IEC 61000-4-2. Уровень соответствующего семейства см. в таблице В.1.

26.2.6 Испытание на устойчивость к радиочастотному электромагнитному полю

Для этого испытания применяют IEC 61000-4-3. Уровень соответствующего семейства см. в таблице В.1.

26.3 Испытания на эмиссии

Для следующих испытаний устройство устанавливают, как при нормальной эксплуатации, как указано в разделе 11, и нагружают так, как указано в разделе 10, чтобы при номинальном напряжении получалась номинальная нагрузка.

Каждое устройство проверяют, если это применимо, в одном из следующих состояний, в зависимости от того, какое из них является наиболее неблагоприятным:

- a) во включенном состоянии с наибольшей уставкой;
- b) во включенном состоянии с наименьшей уставкой.

26.3.1 Кондуктивные помехоэмиссии

Для этого испытания применяют CISPR 14. Уровень соответствующего семейства см. в таблице В.1.

26.3.2 Эмиссионное излучение

Для этого испытания применяют CISPR 14. Уровень соответствующего семейства см. в таблице В.1.

26.3.3 Гармоники

Для этого испытания применяют IEC 61000-3-2 CISPR 14. Уровень соответствующего семейства см. в таблице В.1.

26.3.4 Фликеры

Для этого испытания применяют IEC 61000-3-3 CISPR 14. Уровень соответствующего семейства см. в таблице В.1.

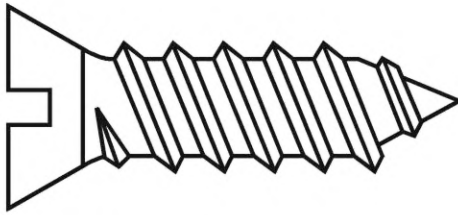


Рисунок 1а — Пример самонарезающего формирующего винта

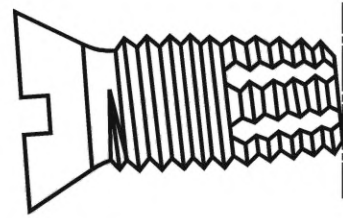


Рисунок 1б — Пример самонарезающего режущего винта

Рисунок 1 — Примеры различных типов винтов

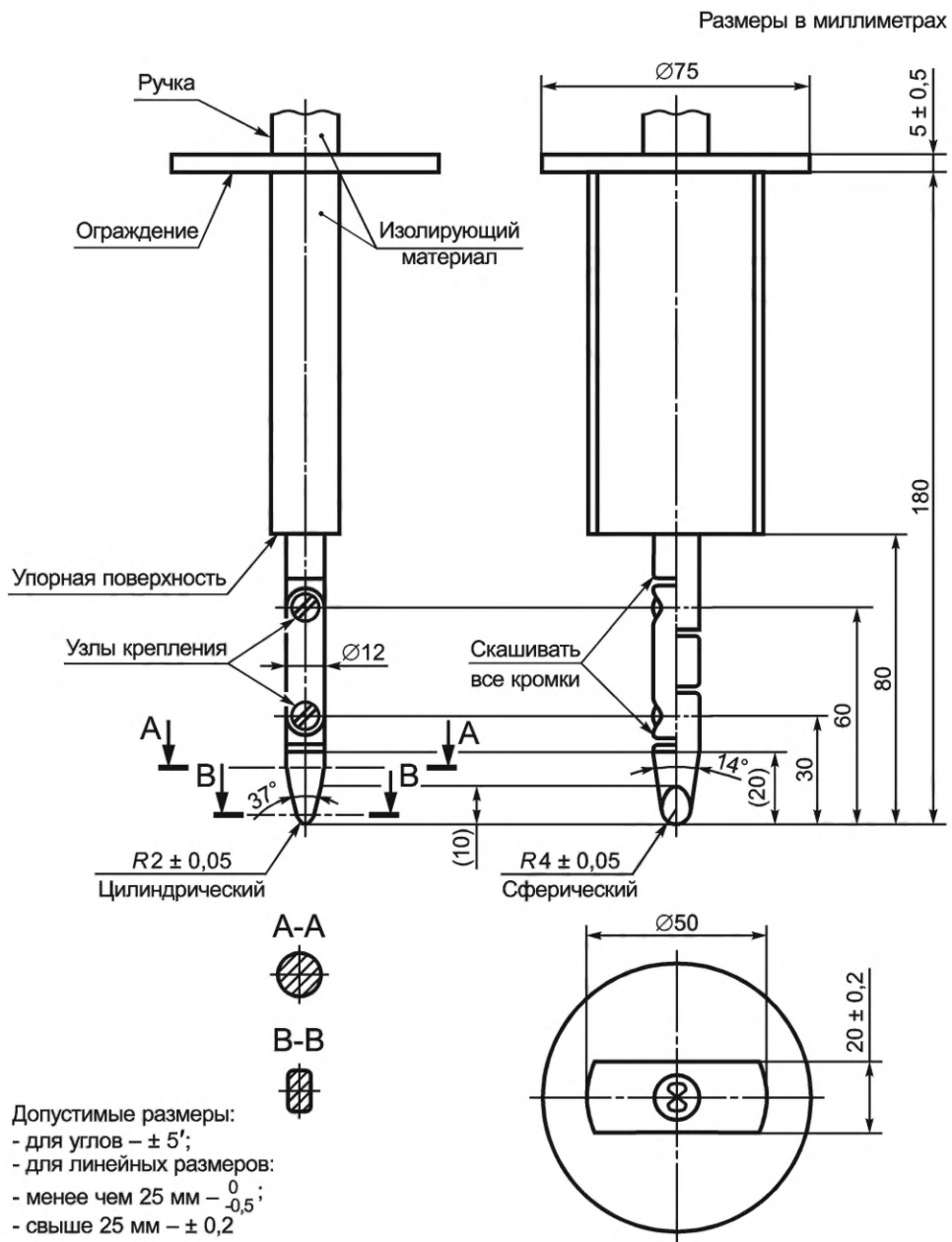


Рисунок 2 — Стандартный испытательный палец

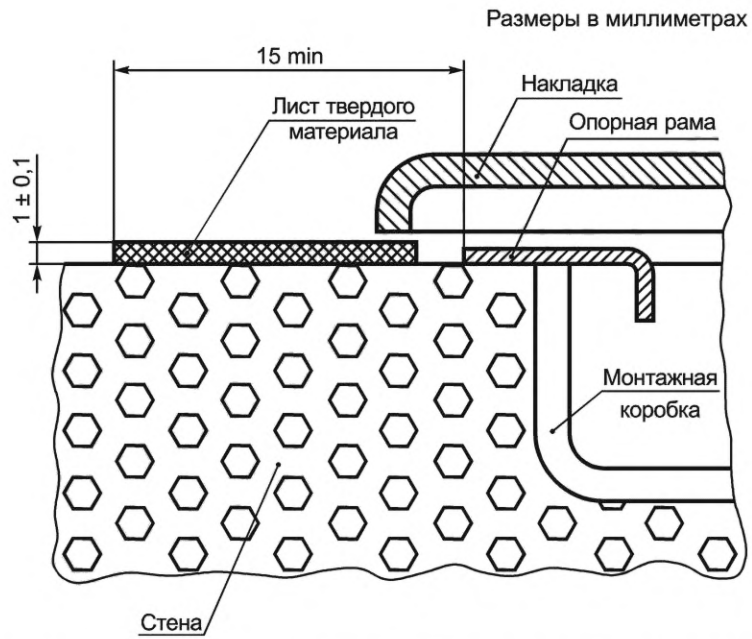


Рисунок 3 — Приспособление для испытания на крышках или накладках

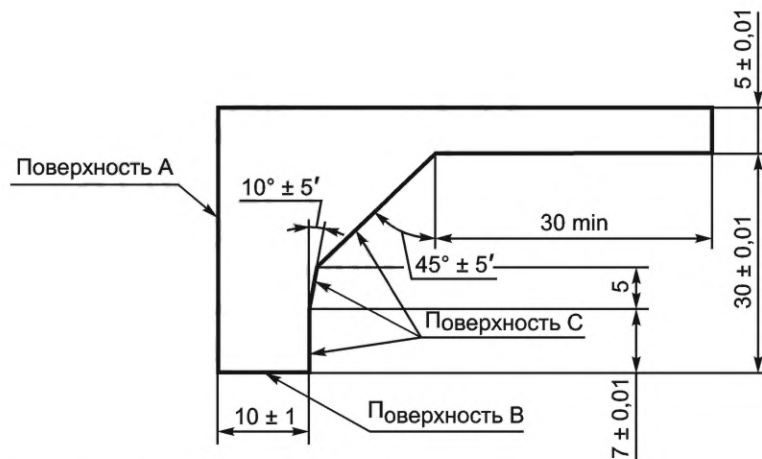


Рисунок 4 — Калибр (толщина приблизительно 2 мм) для проверки контура крышек

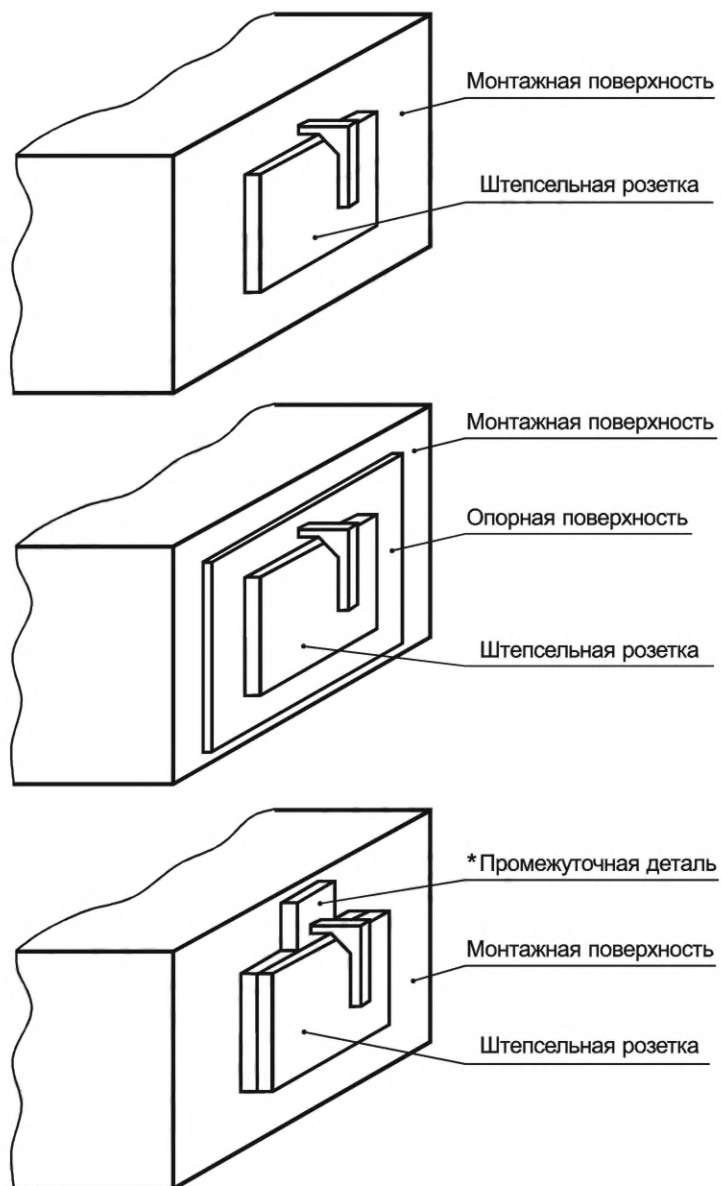
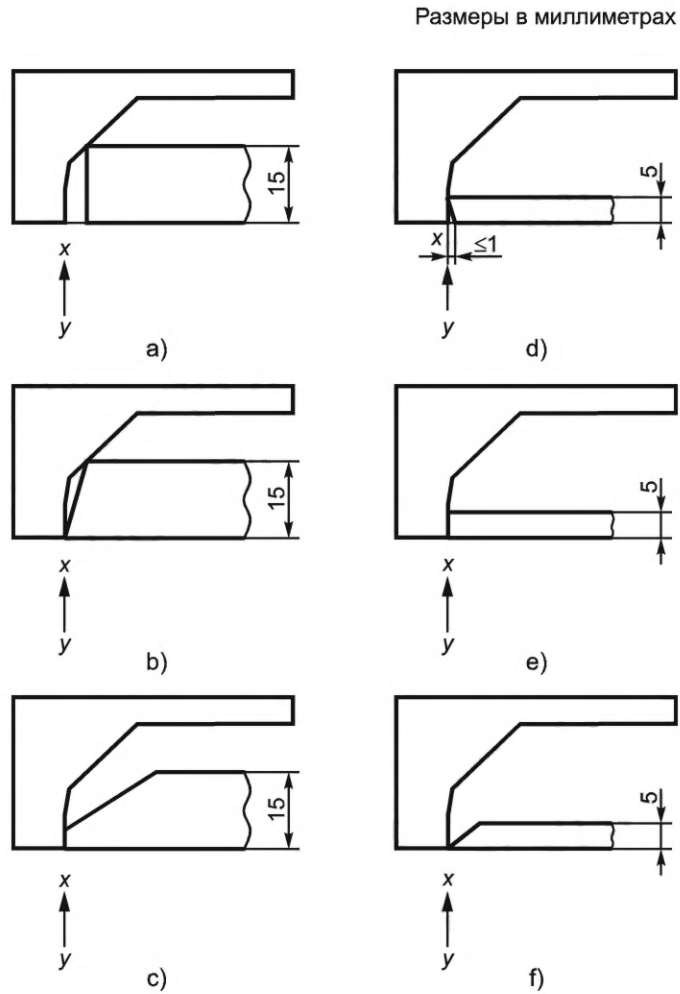


Рисунок 5 — Примеры применения калибра, приведенного на рисунке 4, на крышках, соединенных без винтов с монтажной или опорной поверхностью



Варианты а) и б) — не соответствуют.
Варианты с), d), е) и f) — соответствуют

Рисунок 6 — Примеры применения калибра, приведенного на рисунке 4, в соответствии с требованиями

Рисунок 7 — Исключен

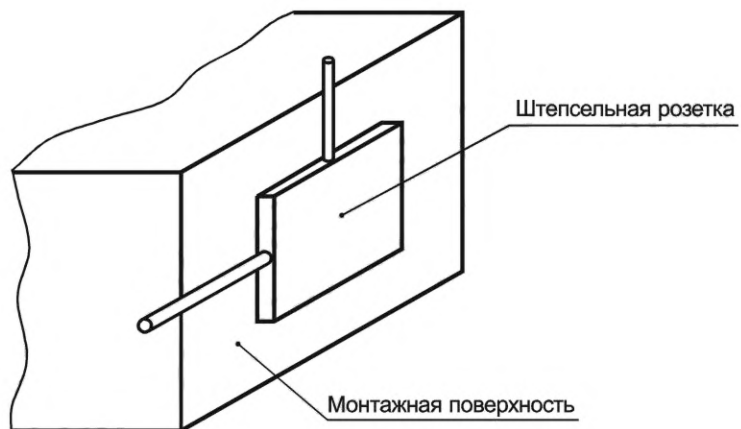


Рисунок 8 — Схема, показывающая направление применения калибра, приведенного на рисунке 7

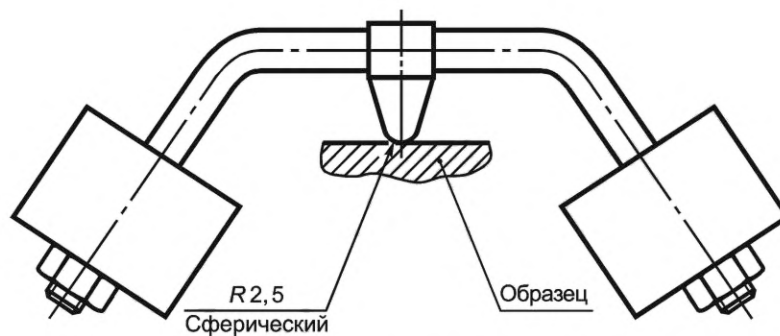


Рисунок 9 — Устройство с вдавливанием шарика

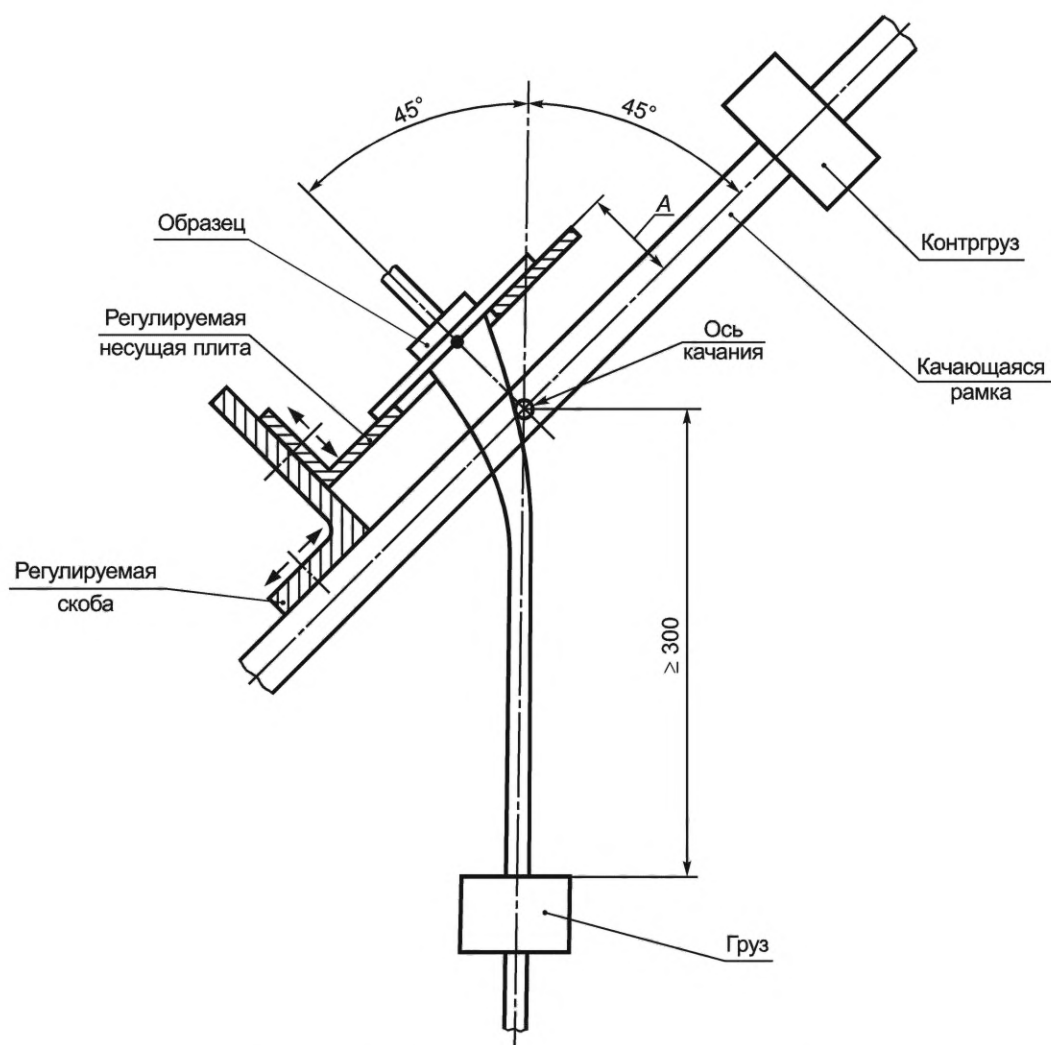


Рисунок 10 — Устройство для испытания на изгиб

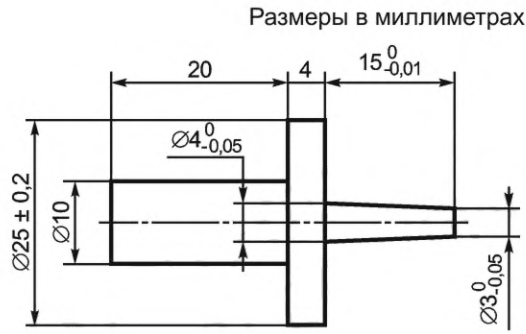
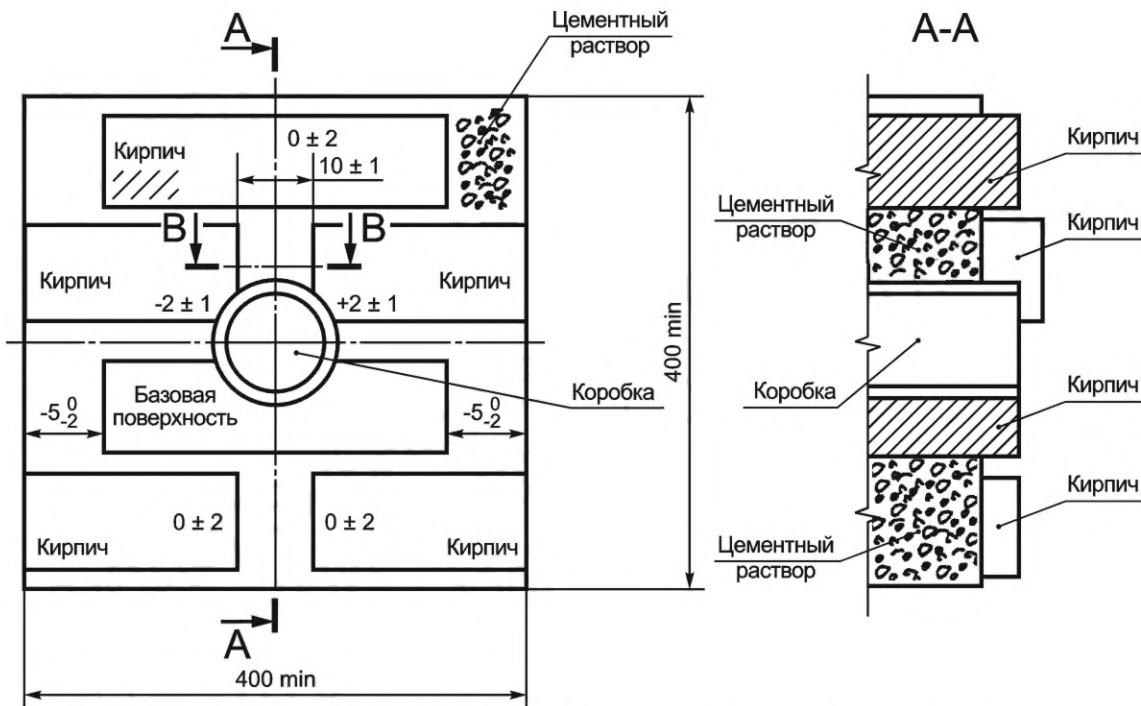


Рисунок 11 — Контрольные штыри



Все швы, заполненные раствором, имеют толщину (10 ± 5) мм, если не указано иное



* Или в соответствии с инструкциями изготовителя.

Рисунок 12 — Испытательная стенка

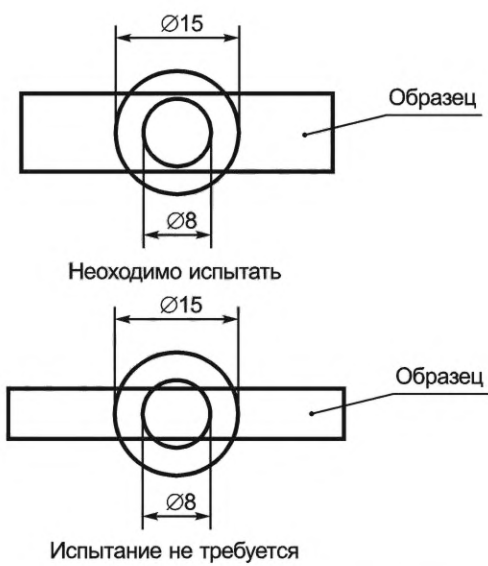


Рисунок 13 — Схематическое изображение

**Приложение А
(обязательное)**

Электронное оборудование

А.1 Область применения

В настоящем приложении рассматривается электронное оборудование бытового и аналогичного назначения, переносные и закрепленные установки, используемые как внутри помещений, так и на открытом воздухе.

А.2 Ненормальные условия

Электронное оборудование не должно создавать опасность при внутренних неисправностях.

Примечание 1 — В электронном оборудовании внутренние условия отказа могут создать ненормальное состояние для этого оборудования.

Соответствие проверяют испытаниями, установленными в А.2.1 и А.2.2.

Примечание 2 — В этих испытаниях могут потребоваться дополнительные компоненты устройства.

А.2.1 Если электронное оборудование функционирует в ненормальных условиях, ни одна ее часть не должна достигать такой температуры, чтобы существовала опасность пожара в обстановке, окружающей электронное оборудование.

Соответствие электронного оборудования проверяют испытанием в условиях неисправности согласно А.2.1.1.

Во время испытания температура не должна превышать значения, указанные в таблице 4b.

А.2.1.1 Если нет других указаний, испытания проводят на электронных устройствах, когда они смонтированы или установлены в соответствии с разделом 11.

Примечание 1 — В ходе испытания могут возникнуть другие неисправности, которые являются прямым следствием отказа.

Должны быть смоделированы следующие условия отказа:

- короткое замыкание по путям утечки и зазорам, кроме тех, которые соответствуют требованиям, приведенным в разделе 23, если они меньше значений, указанных для кривой «А» на рисунке 9 IEC 60065;
- короткое замыкание по изоляционному покрытию, состоящему, например, из лака или эмали. Такие покрытия не учитывают при оценке путей утечки и зазоров.

Если эмаль образует изоляцию проводника и выдерживает испытание напряжением, установленным для степени 2 в IEC 60317-0-1 (раздел 13), ее рассматривают как добавляющую 1 мм к тем путям утечки и зазорам.

Примечание 2 — Замена степени 2 в процессе рассмотрения;

- короткое замыкание или обрыв полупроводниковых приборов;
- короткое замыкание электролитических конденсаторов;
- короткое замыкание или сбой в работе конденсаторов или резисторов, которые не соответствуют требованиям раздела А.3.

Если же неисправность, имитируемая во время испытания, влияет на другие аварийные условия, то все эти условия применяются одновременно.

Если температура электронного устройства ограничивается посредством функционирования автоматических защитных устройств (включая предохранители), температуру измеряют спустя 2 мин после работы автоматических защитных устройств.

Если термоограничитель не работает, температуру измеряют после достижения устойчивого теплового состояния.

А.2.2 Требуется защита от поражения электрическим током, даже если электронное устройство в настоящее время используется или использовалось во время аварийных ситуаций.

Соответствие проверяют проведением испытаний, приведенных в А.2.1.

Электронные устройства, которые были подвергнуты испытанию, должны соответствовать требованиям раздела 8.

А.3 Компоненты

А.3.1 Если на компоненты нанесена маркировка с их эксплуатационными характеристиками, условия, в которых они не используются в устройстве, должны соответствовать этим маркировкам, если только в настоящем стандарте не указано определенное исключение.

Испытание компонентов, которые должны соответствовать другим стандартам, в общем проводится отдельно согласно соответствующему стандарту, за исключением случаев, когда изготовитель компонентов может предоставить сертификаты соответствия, выданные независимой лабораторией.

Если компонент маркирован и используется в соответствии с этой маркировкой, то используют такое количество образцов, которое требует соответствующий стандарт.

В случае если стандарта IEC не существует или если компонент не маркирован или используется не в соответствии со своей маркировкой, компонент испытывают в условиях, возникающих в устройстве, и используют такое количество образцов, которое требуется аналогичным стандартом.

Примечание — Соответствие компонента стандартам IEC не обязательно обеспечивает соответствие требованиям настоящего стандарта.

А.3.1.1 Предохранители

Предохранители, если таковые имеются, должны соответствовать IEC 60127 или другим соответствующим публикациям IEC и должны иметь номинальную отключающую способность не менее 1 500 А, кроме случаев, когда ток короткого замыкания через предохранитель ограничивается 35 А.

А.3.1.2 Конденсаторы

Конденсаторы, короткое замыкание или обрыв которых вызовет нарушение требований к аварийной ситуации, при поражении электрическим током или возгорании, и конденсаторы, замыкание которых вызовет ток, превышающий 0,5 А, через зажимы конденсаторов, должны соответствовать требованиям IEC 60384-14 (таблица II).

Эти конденсаторы должны иметь маркировку их номинального напряжения в вольтах, номинальной емкости в микрофарадах и стандартной температуры в градусах Цельсия или должны быть иным образом четко идентифицированы.

Продолжительность испытания в устойчивой влажной среде, как указано в IEC 60384-14 (пункт 4.12), должна составлять 21 день.

Испытания для конденсаторов с другими функциями находятся в стадии рассмотрения.

А.3.1.3 Резисторы

Резисторы, короткое замыкание или сбой в работе которых приведет к нарушению требований, связанных с противопожарной защитой и поражением электрическим током в случае дефекта, должны иметь соответствующее постоянное значение в условиях перегрузки, преобладающих в устройстве.

Эти резисторы должны соответствовать требованиям IEC 60065 (пункт 14.1), измененным в отношении стандартной температуры резистора в устройстве (см. раздел 11).

Примечание — Дополнительные требования к композиционным резисторам находятся в стадии рассмотрения.

А.3.1.4 Автоматическое защитное устройство (кроме предохранителей)

Автоматические защитные устройства (например, термовыключатели) должны соответствовать требованиям IEC 60730 или соответствующего стандарта. Другие защитные устройства должны соответствовать стандарту IEC при условии, что он применим.

**Приложение В
(обязательное)**

Требования электромагнитной совместимости

Таблица В.1 — Требования к испытанию и уровни в соответствии с семейством устройства

Семейство		Тип испытания	Испытание пройдено/не пройдено	Предлагаемый эталонный стандарт	Уровень	Функциональные критерии
Семейство 1: электромагнитный клапан без прерывателя	Помехозащищенность	Кондуктивные помехи R_F общего вида	Нет	IEC 61000-4-6	—	—
		Падения напряжения и кратковременные прерывания	Нет	IEC 61000-4-11	—	—
		Выдерживание импульсов напряжения с формой волны до 1,2/50 мкс (всплеск напряжения)	Нет	IEC 61000-4-5	—	—
		Испытание на устойчивость к электрическим наносекундным импульсным помехам (пачка импульсов)	Нет	IEC 61000-4-4	—	—
		Испытание на воздействие электростатического разряда	Нет	IEC 61000-4-2	—	—
		Испытание на воздействие излучения электромагнитного поля	Нет	IEC 61000-4-3	—	—
	Эмиссия	Кондуктивная помеха	Нет	CISPR 14-1	—	—
		Эмиссионное излучение	Нет	CISPR 14-1	—	—
		Гармоники	Да ⁱ⁾	IEC 61000-3-2	—	—
		Фликеры	Нет ^{a)}	IEC 61000-3-3	—	—
Семейство 2: электромагнитный клапан с прерывателем	Помехозащищенность	Кондуктивные помехи R_F общего вида	Нет	IEC 61000-4-6	—	—
		Падения напряжения и кратковременные прерывания	Нет	IEC 61000-4-11	—	—
		Выдерживание импульсов напряжения с формой волны до 1,2/50 мкс (всплеск напряжения)	Нет	IEC 61000-4-5	—	—
		Испытание на устойчивость к электрическим наносекундным импульсным помехам (пачка импульсов)	Нет	IEC 61000-4-4	—	—
		Испытание на воздействие электростатического разряда	Нет	IEC 61000-4-2	—	—
		Испытание на воздействие излучения электромагнитного поля	Нет	IEC 61000-4-3	—	—

Продолжение таблицы В.1

Семейство		Тип испытания	Испытание пройдено/не пройдено	Предлагаемый эталонный стандарт	Уровень	Функциональные критерии
Семейство 2: электро- магнитный клапан с прерывателем	Эмиссия	Кондуктивная помеха	Да ^{b)}	CISPR 14-1	CISPR 14-1 (таблица 1)	—
		Эмиссионное излучение	Да ^{b)}	CISPR 14-1	CISPR 14-1 (таблица 2)	—
		Гармоники	Да ^{j)}	IEC 61000-3-2	—	—
		Фликеры	Нет ^{a)}	IEC 61000-3-3	—	—
Семейство 3: с электро- двигателем и щетками	Помехо- защищен- ность	Кондуктивные помехи R_F общего вида	Нет	IEC 61000-4-6	—	—
		Падения напряжения и кратковременные прерывания	Нет	IEC 61000-4-11	—	—
		Выдерживание импульсов напряжения с формой волны до 1,2/50 мкс (всплеск напряжения)	Нет	IEC 61000-4-5	—	—
		Испытание на устойчивость к электрическим наносекундным импульсным помехам (пачка импульсов)	Нет	IEC 61000-4-4	—	—
		Испытание на воздействие электростатического разряда	Нет	IEC 61000-4-2	—	—
		Испытание на воздействие излучения электромагнитного поля	Нет	IEC 61000-4-3	—	—
	Эмиссия	Кондуктивная помеха	Да ^{b)}	CISPR 14-1	CISPR 14-1 (таблица 1)	—
		Эмиссионное излучение	Да ^{b)}	CISPR 14-1	CISPR 14-1 (таблица 2)	—
		Гармоники	Да ^{j)}	IEC 61000-3-2	—	—
		Фликеры	Нет ^{a)}	IEC 61000-3-3	—	—
Семейство 4: с электро- двигателем без щеток	Помехо- защищен- ность	Кондуктивные помехи R_F общего вида	Нет	IEC 61000-4-6	—	—
		Падения напряжения и кратковременные прерывания	Нет	IEC 61000-4-11	—	—
		Выдерживание импульсов напряжения с формой волны до 1,2/50 мкс (всплеск напряжения)	Нет	IEC 61000-4-5	—	—
		Испытание на устойчивость к электрическим наносекундным импульсным помехам (пачка импульсов)	Нет	IEC 61000-4-4	—	—
		Испытание на воздействие электростатического разряда	Нет	IEC 61000-4-2	—	—

Продолжение таблицы В.1

Семейство		Тип испытания	Испытание пройдено/не пройдено	Предлагаемый эталонный стандарт	Уровень	Функциональные критерии	
Семейство 4: с электродвигателем без щеток	Помехозащищенность	Испытание на воздействие излучения электромагнитного поля	Нет	IEC 61000-4-3	—	—	
	Эмиссия ^{с)}	Кондуктивная помеха	Нет	CISPR 14-1	—	—	
		Эмиссионное излучение	Нет	CISPR 14-1	—	—	
		Гармоники	Да ⁱ⁾	IEC 61000-3-2	—	—	
		Фликеры	Нет ^{a)}	IEC 61000-3-3	—	—	
Семейство 5: электронные устройства, постоянно питающиеся от батареи	Помехозащищенность	Кондуктивные помехи R_F общего вида	Нет	IEC 61000-4-6	—	—	
		Падения напряжения и кратковременные прерывания	Нет	IEC 61000-4-11	—	—	
		Выдерживание импульсов напряжения с формой волны до 1,2/50 мкс (всплеск напряжения)	Нет	IEC 61000-4-5	—	—	
		Испытание на устойчивость к электрическим наносекундным импульсным помехам (пачка импульсов)	Нет	IEC 61000-4-4	—	—	
		Испытание на воздействие электростатического разряда	Да	IEC 61000-4-2	8 кВ для воздушного разряда 4 кВ для контактного разряда	В	
		Испытание на воздействие излучения электромагнитного поля	Да	IEC 61000-4-3	3 В/м	А	
	Эмиссия	Кондуктивная помеха	Да	CISPR 14-1	—	—	
		Эмиссионное излучение	Да ^{d)}	CISPR 14-1	CISPR 14-1 (таблица 2)	—	
		Гармоники	Да ⁱ⁾	IEC 61000-3-2	—	—	
		Фликеры	Нет ^{a)}	IEC 61000-3-3	—	—	
	Семейство 6: электронные устройства, временно питающиеся от батареи	Помехозащищенность	Кондуктивные помехи R_F общего вида	Нет	IEC 61000-4-6	—	—
			Падения напряжения и кратковременные прерывания	Нет	IEC 61000-4-11	—	—
			Выдерживание импульсов напряжения с формой волны до 1,2/50 мкс (всплеск напряжения)	Нет	IEC 61000-4-5	—	—

Продолжение таблицы В.1

Семейство		Тип испытания	Испытание пройдено/не пройдено	Предлагаемый эталонный стандарт	Уровень	Функциональные критерии
Семейство 6: электронные устройства, временно питающиеся от батареи	Помехо- защищен- ность	Испытание на устойчивость к электрическим наносекундным импульсным помехам (пачка импульсов)	Нет	IEC 61000-4-4	—	—
		Испытание на воздействие электростатического разряда	Да	IEC 61000-4-2	8 кВ для воздушного разряда 4 кВ для контактного разряда	В
		Испытание на воздействие излучения электромагнитного поля	Да	IEC 61000-4-3	3 В/м	А
	Эмиссия	Кондуктивная помеха	Да	CISPR 14-1	—	—
		Эмиссионное излучение	Да ^{e)}	CISPR 14-1	CISPR 14-1 (таблица 2)	—
		Гармоники	Да ^{j)}	IEC 61000-3-2	—	—
		Фликеры	Нет ^{a)}	IEC 61000-3-3	—	—
Семейство 7: электронные устройства, постоянно питающиеся от электро- сети	Помехо- защищен- ность	Кондуктивные помехи R_F общего вида	Да	IEC 61000-4-6	3 В	А
		Падения напряжения и кратковременные прерывания	Да	IEC 61000-4-11	f)	f)
		Выдерживание импульсов напряжения с формой волны до 1,2/50 мкс (всплеск напряжения) ⁱ⁾	Да	IEC 61000-4-5	2 кВ CM ^{g)} 1 кВ DM ^{h)}	В
		Испытание на устойчивость к электрическим наносекундным импульсным помехам (пачка импульсов)	Да	IEC 61000-4-4	1 кВ	В
		Испытание на воздействие электростатического разряда	Да	IEC 61000-4-2	8 кВ для воздушного разряда 4 кВ для контактного разряда	В
		Испытание на воздействие излучения электромагнитного поля	Да	IEC 61000-4-3	3 В/м	А
	Эмиссия	Кондуктивная помеха	Да	CISPR 14-1	CISPR 14-1 (таблица 1)	—
		Эмиссионное излучение	Да ^{d)}	CISPR 14-1	CISPR 14-1 (таблица 1)	—
		Гармоники	Да ^{j)}	IEC 61000-3-2	—	—
		Фликеры	Нет ^{a)}	IEC 61000-3-3	—	—

Окончание таблицы В.1

Семейство		Тип испытания	Испытание пройдено/не пройдено	Предлагаемый эталонный стандарт	Уровень	Функциональные критерии
Семейство 8: электронные устройства, постоянно питающиеся от электросети	Помехозащищенность	Кондуктивные помехи R_F общего вида	Да	IEC 61000-4-6	3 В	А
		Падения напряжения и кратковременные прерывания	Да	IEC 61000-4-11	—	—
		Выдерживание импульсов напряжения с формой волны до 1,2/50 мкс (всплеск напряжения)	Да	IEC 61000-4-5	—	—
		Испытание на устойчивость к электрическим наносекундным импульсным помехам (пачка импульсов)	Да	IEC 61000-4-4	—	—
		Испытание на воздействие электростатического разряда	Да	IEC 61000-4-2	8 кВ для воздушного разряда 4 кВ для контактного разряда	В
		Испытание на воздействие излучения электромагнитного поля	Да	IEC 61000-4-3	3 В/м	А
	Эмиссия	Кондуктивная помеха	Да	CISPR 14-1	—	—
		Эмиссионное излучение	Да	CISPR 14-1	—	—
		Гармоники	Да ^{и)}	IEC 61000-3-2	—	—
		Фликеры	Нет ^{а)}	IEC 61000-3-3	—	—

а) Из-за краткой продолжительности использования этих маломощных приборов испытание не является необходимым.

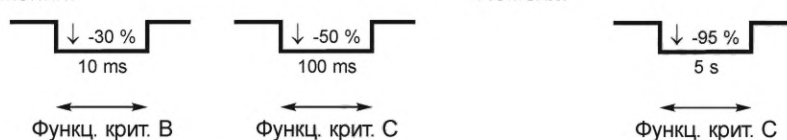
б) Испытание должно проводиться с оборудованием в режиме передачи сигналов.

в) Испытание показывает, что электродвигатели без щеток не создают никаких эмиссий.

д) Испытание необходимо проводить, только если оборудование имеет постоянно действующий осциллятор с частотой >9 кГц.

е) Испытание необходимо проводить, если электронная цепь управляет электродвигателем (со щетками) или электрическими контактами в оборудовании в режиме передачи сигналов.

ф) Падения напряжения:



г) CM — общий режим (между фазой и землей).

д) DM — дифференциальный режим (междуфазный).

и) Устройства, питаемые внешним источником питания (трансформатор), должны соответствовать следующим требованиям:

- выдерживать импульсы напряжения с формой волны до 1,2/50 мкс (всплеск напряжения);
- для напряжения <75 (постоянного тока)/50 (переменного тока) В, уровень 1 кВ CM, 500 В DM, полное сопротивление источника питания 40 Ом.

и) Гармонические испытания проводят только для изделий с потреблением энергии свыше 75 Вт, как приведено в IEC 61000-3-2.

Приложение С
(обязательное)

Измерение путей утечки и зазоров

Ширина X канавок, указанных в примерах 1—10, применяется ко всем примерам как функция степени загрязнения следующим образом:

Степень загрязнения	Ширина канавок: Минимальные значения
2	1,0 мм

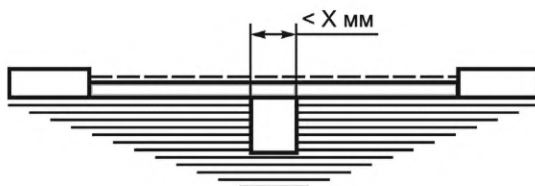
Примечание — Если соответствующий зазор менее 3 мм, минимальная ширина канавки может быть уменьшена до 1/3 этого расстояния.

Методы измерения путей утечки и зазоров указаны в примерах 1—10. Эти случаи не делают различия между зазорами и канавками или между типами изоляции.

Выдвигают следующие допущения:

- допускается закорачивание любой выемки с изолирующей перемычкой длиной, равной установленной ширине X , размещаемой в наиболее неблагоприятном положении (см. пример 3);
- там, где расстояние между пазом равно или превышает установленную ширину X , длину пути утечки измеряют по контурам канавки (см. пример 2);
- пути утечки и зазоры, измеренные между частями, которые могут принимать разные положения по отношению друг к другу, измеряют тогда, когда эти части находятся в их наиболее неблагоприятном положении.

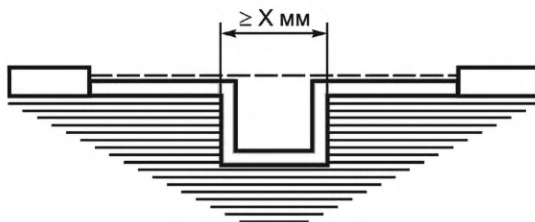
Пример 1



Состояние: рассматриваемый путь включает в себя канавку с параллельными или сужающимися сторонами любой глубины с шириной меньше, чем X мм.

Правило: расстояние утечки и зазор измеряются непосредственно через канавку, как показано на рисунке.

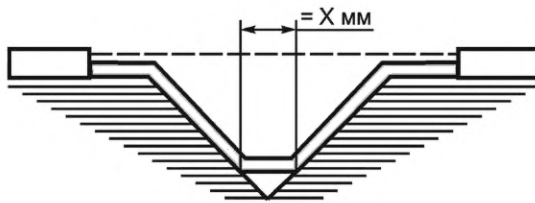
Пример 2



Состояние: рассматриваемый путь включает в себя канавку с параллельными сторонами любой глубины и равной или превышающей ширину X мм.

Правило: зазор является расстоянием прямого видения. Путь утечки повторяет контур канавки.

Пример 3

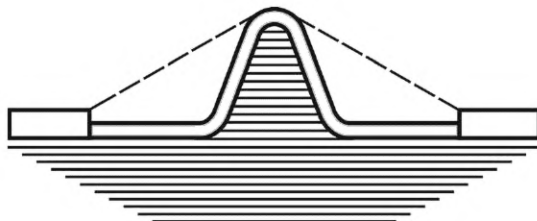


Состояние: рассматриваемый путь включает в себя V-образную канавку с внутренним углом менее 80° и шириной более X мм.

Правило: зазор является расстоянием прямого видения. Путь утечки повторяет контур канавки, но закорачивает нижнюю часть канавки на X мм.

----- – зазор;
 ===== – путь утечки

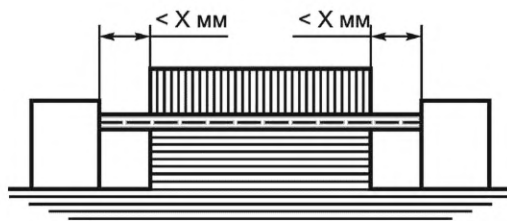
Пример 4



Состояние: рассматриваемый путь включает ребро.

Правило: зазор является кратчайшим прямым воздушным путем через вершину ребра. Путь утечки повторяет контур ребра.

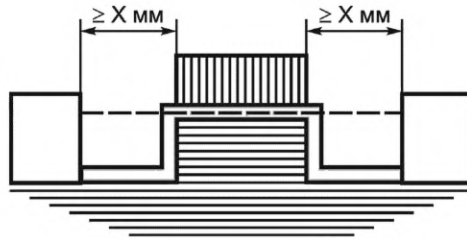
Пример 5



Состояние: рассматриваемый путь включает бесцементный стык с канавками шириной менее X мм на любой боковой стороне.

Правило: путь утечки и зазор являются расстоянием прямого видения, показанного выше.

Пример 6

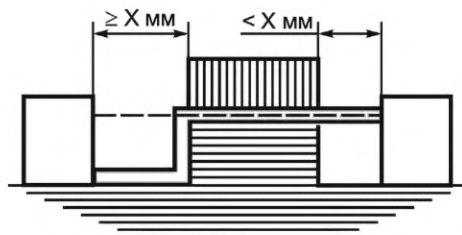


Состояние: рассматриваемый путь включает бесцементный стык с канавками шириной, равной или превышающей X мм на каждой стороне.

Правило: путь зазора является расстоянием прямого видения. Длина пути утечки повторяет контур канавки.

----- – зазор;
 ===== – путь утечки

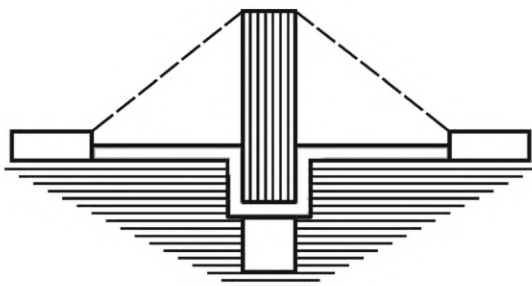
Пример 7



Состояние: рассматриваемый путь включает бесцементный стык с канавкой на одной стороне шириной менее X мм и канавку на другой стороне шириной, равной или превышающей X мм.

Правило: зазор и путь утечки показаны выше.

Пример 8

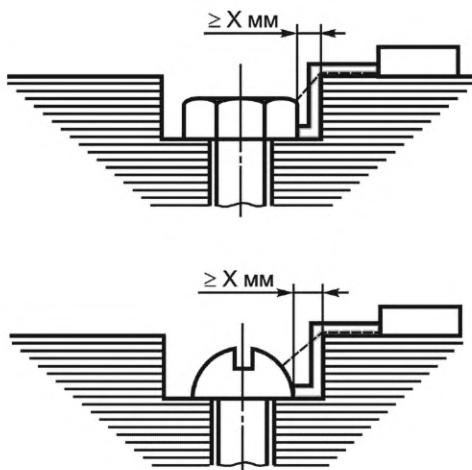


Состояние: путь утечки через стык меньше пути через барьер.

Правило: зазор является кратчайшим прямым путем по воздуху через вершину барьера. Длина пути утечки повторяет контур барьера через канавку.

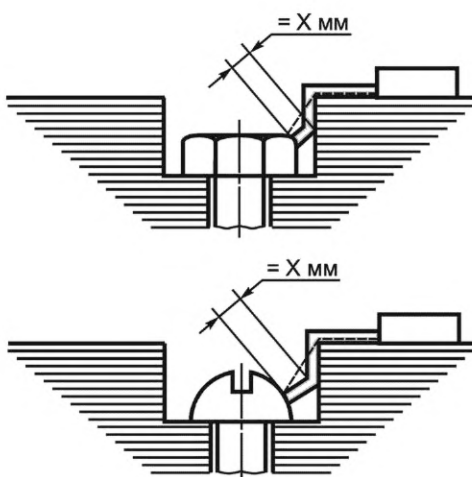
----- – зазор;
 ===== – путь утечки

Пример 9



Зазор между головкой винта и стенкой выемки слишком узкий, чтобы его принимать во внимание.

Пример 10



Зазор между головкой винта и стенкой выемки достаточно широкий, чтобы его принимать во внимание.

----- – зазор;
 ===== – путь утечки

Приложение ДА
(справочное)

**Сведения о соответствии ссылочных международных стандартов
межгосударственным стандартам**

Таблица ДА.1

Обозначение ссылочного международного стандарта	Степень соответствия	Обозначение и наименование межгосударственного стандарта
IEC 60065:1998	IDT	ГОСТ IEC 60065—2013 «Аудио-, видео- и аналоговая электронная аппаратура. Требования безопасности» (IEC 60065:2011, IDT)
IEC 60068-2-32:1975	MOD	ГОСТ 28218—89 (МЭК 68-2-32-75) «Основные методы испытаний на воздействие внешних факторов. Часть 2. Испытания. Испытание Ed: Свободное падение»
IEC 60068-2-75:1997	MOD	ГОСТ 30630.1.10—2013 (IEC 60068-2-75:1997) «Методы испытаний на стойкость к механическим внешним воздействующим факторам машин, приборов и других технических изделий. Удары по оболочке изделия»
IEC 60083:1997	—	*
IEC 60085:1984	—	*, 1)
IEC 60112:1979	IDT	ГОСТ 27473—87 (МЭК 112-79) «Материалы электроизоляционные твердые. Метод определения сравнительного и контрольного индексов трекинговости во влажной среде»
IEC 60127 (all parts)	IDT	ГОСТ IEC 60127-1—2010 «Миниатюрные плавкие предохранители. Часть 1. Терминология для миниатюрных плавких предохранителей и общие требования к миниатюрным плавким вставкам»
	IDT	ГОСТ IEC 60127-2—2013 «Предохранители миниатюрные плавкие. Часть 2. Трубочатые плавкие вставки»
	IDT	ГОСТ IEC 60127-3—2013 «Предохранители миниатюрные плавкие. Часть 3. Субминиатюрные плавкие вставки»
	IDT	ГОСТ IEC 60127-4—2011 «Миниатюрные плавкие предохранители. Часть 4. Универсальные модульные плавкие вставки для объемного и поверхностного монтажа»
	MOD	ГОСТ 30801.5—2012 «Миниатюрные плавкие предохранители. Часть 5. Руководство по сертификации миниатюрных плавких вставок»
	IDT	ГОСТ IEC 60127-6—2013 «Предохранители миниатюрные плавкие. Часть 6. Держатели предохранителей с миниатюрной плавкой вставкой»
IEC 60212:1971	—	*, 2)
IEC 60216 (all parts)	—	*
IEC 60227 (all parts)	IDT	ГОСТ IEC 60227-1—2011 «Кабели с поливинилхлоридной изоляцией на номинальное напряжение до 450/750 В включительно. Часть 1. Общие требования»

1) В Российской Федерации действует ГОСТ Р МЭК 60085—2011 «Электрическая изоляция. Классификация и обозначение по термическим свойствам» (IEC 60085:2007, IDT).

2) В Российской Федерации действует ГОСТ Р 50532—93 (МЭК 212-71) «Материалы электроизоляционные твердые. Стандартные условия, устанавливаемые до и во время испытаний».

Продолжение таблицы ДА.1

Обозначение ссылочного международного стандарта	Степень соответствия	Обозначение и наименование межгосударственного стандарта
IEC 60227 (all parts)	IDT	ГОСТ IEC 60227-2—2012 «Кабели с поливинилхлоридной изоляцией на номинальное напряжение до 450/750 В включительно. Часть 2. Методы испытаний»
	IDT	ГОСТ IEC 60227-3—2011 «Кабели с поливинилхлоридной изоляцией на номинальное напряжение до 450/750 В включительно. Часть 3. Кабели без оболочки для стационарной прокладки»
	IDT	ГОСТ IEC 60227-4—2011 «Кабели с поливинилхлоридной изоляцией на номинальное напряжение до 450/750 В включительно. Часть 4. Кабели в оболочке для стационарной прокладки»
	IDT	ГОСТ IEC 60227-5—2011 «Кабели с поливинилхлоридной изоляцией на номинальное напряжение до 450/750 В включительно. Часть 5. Гибкие кабели (шнуры)»
	IDT	ГОСТ IEC 60227-6—2011 «Кабели с поливинилхлоридной изоляцией на номинальное напряжение до 450/750 В включительно. Часть 6. Лифтовые кабели и кабели для гибких соединений»
	IDT	ГОСТ IEC 60227-7—2012 «Кабели с поливинилхлоридной изоляцией на номинальное напряжение до 450/750 В включительно. Часть 7. Кабели гибкие экранированные и неэкранированные с двумя или более токопроводящими жилами»
IEC 60245 (all parts)	IDT	ГОСТ IEC 60245-1—2011 «Кабели с резиновой изоляцией на номинальное напряжение до 450/750 В включительно. Часть 1. Общие требования»
	IDT	ГОСТ IEC 60245-2—2011 «Кабели с резиновой изоляцией на номинальное напряжение до 450/750 В включительно. Часть 2. Методы испытаний»
	IDT	ГОСТ IEC 60245-3—2011 «Кабели с резиновой изоляцией на номинальное напряжение до 450/750 В включительно. Часть 3. Кабели с нагревостойкой кремнийорганической изоляцией»
	IDT	ГОСТ IEC 60245-4—2011 «Кабели с резиновой изоляцией на номинальное напряжение до 450/750 В включительно. Часть 4. Шнуры и гибкие кабели»
	IDT	ГОСТ IEC 60245-5—2011 «Кабели с резиновой изоляцией на номинальное напряжение до 450/750 В включительно. Часть 5. Лифтовые кабели»
	IDT	ГОСТ IEC 60245-6—2011 «Кабели с резиновой изоляцией на номинальное напряжение до 450/750 В включительно. Часть 6. Кабели для электродной дуговой сварки»
	IDT	ГОСТ IEC 60245-7—2011 «Кабели с резиновой изоляцией на номинальное напряжение до 450/750 В включительно. Часть 7. Кабели с нагревостойкой этиленвинилацетатной резиновой изоляцией»
	IDT	ГОСТ IEC 60245-8—2011 «Кабели с резиновой изоляцией на номинальное напряжение до 450/750 В включительно. Часть 8. Шнуры для областей применения, требующих высокой гибкости»
IEC 60317 (all parts)	—	*
IEC 60320 (all parts)	—	*
IEC 60384-14:1993	IDT	ГОСТ IEC 60384-14—2015 «Конденсаторы постоянной емкости для электронной аппаратуры. Часть 14. Групповые технические условия: Конденсаторы постоянной емкости для подавления радиопомех и подключения к питающей магистрали» (IEC 60384-14:2013, IDT)

Продолжение таблицы ДА.1

Обозначение ссылочного международного стандарта	Степень соответствия	Обозначение и наименование межгосударственного стандарта
IEC 60417 (all parts)	—	*
IEC 60529:1989	MOD	ГОСТ 14254—2015 (IEC 60529:2013) «Степени защиты, обеспечиваемые оболочками (Код IP)»
IEC 60664-1:1992	—	*, 1)
IEC 60664-3	IDT	ГОСТ IEC 60664-3—2015 «Координация изоляции для оборудования низковольтных систем. Часть 3. Использование покрытий, герметизации и формовки для защиты от загрязнения» (IEC 60664-3:2010, IDT)
IEC 60670	IDT	ГОСТ IEC 60670-1—2016 «Кожухи и оболочки для принадлежностей бытовых и аналогичных стационарных электрических установок. Часть 1. Общие требования» (IEC 60670-1:2015, IDT)
IEC 60695-2-1	—	*
IEC 60730 (all parts)	IDT	ГОСТ IEC 60730 (все части) «Автоматические электрические управляющие устройства бытового и аналогичного назначения»
IEC 60998 (all parts)	IDT	ГОСТ IEC 60998 (все части) «Соединительные устройства для низковольтных цепей бытового и аналогичного назначения. Часть 1. Общие требования»
IEC 61000-2-2:1990	—	*
IEC 61000-3-2:2000	IDT	ГОСТ IEC 61000-3-2—2017 «Электромагнитная совместимость (ЭМС). Часть 3-2. Нормы. Нормы эмиссии гармонических составляющих тока (оборудование с входным током не более 16 А в одной фазе)» (IEC 61000-3-2:2014, IDT)
IEC 61000-3-3:1994	IDT	ГОСТ IEC 61000-3-3—2015 «Электромагнитная совместимость (ЭМС). Часть 3-3. Нормы. Ограничение изменений напряжения, колебаний напряжения и фликера в общественных низковольтных системах электроснабжения для оборудования с номинальным током не более 16 А (в одной фазе), подключаемого к сети электропитания без особых условий» (IEC 61000-3-3:2013, IDT)
IEC 61000-4-2:1995	—	*
IEC 61000-4-3:1995	IDT	ГОСТ IEC 61000-4-3—2016 «Электромагнитная совместимость (ЭМС). Часть 4-3. Методы испытаний и измерений. Испытание на устойчивость к излучаемому радиочастотному электромагнитному полю» (IEC 61000-4-3:2010, IDT)
IEC 61000-4-4:1995	IDT	ГОСТ IEC 61000-4-4—2016 «Электромагнитная совместимость (ЭМС). Часть 4-4. Методы испытаний и измерений. Испытание на устойчивость к электрическим быстрым переходным процессам (пачкам)» (IEC 61000-4-4:2012, IDT)
IEC 61000-4-5:1995	IDT	ГОСТ IEC 61000-4-5—2014 «Электромагнитная совместимость. Часть 4-5. Методы испытаний и измерений. Испытания на устойчивость к микросекундным импульсам большой энергии» (IEC 61000-4-5:2005, IDT)
IEC 61000-4-6:1996	—	*
IEC 61000-4-11:1994	—	*

1) В Российской Федерации действует ГОСТ Р МЭК 60664.1—2012 «Координация изоляции для оборудования в низковольтных системах. Часть 1. Принципы, требования и испытания» (IEC 60664-1:2007, IDT).

ГОСТ IEC 62080—2017

Окончание таблицы ДА.1

Обозначение ссылочного международного стандарта	Степень соответствия	Обозначение и наименование межгосударственного стандарта
IEC 61558-1:1997		ГОСТ IEC 61558-1—2012 «Безопасность силовых трансформаторов, блоков питания, электрических реакторов и аналогичных изделий. Часть 1. Общие требования и испытания» (IEC 61558-1:2009, IDT)
CISPR 14 (all parts)	IDT	ГОСТ CISPR 14-1—2015 «Электромагнитная совместимость. Требования для бытовых приборов, электрических инструментов и аналогичных аппаратов. Часть 1. Электромагнитная эмиссия» (CISPR 14-1:2011, IDT)
	IDT	ГОСТ CISPR 14-2—2016 «Электромагнитная совместимость. Требования для бытовых приборов, электрических инструментов и аналогичных аппаратов. Часть 2. Помехоустойчивость. Стандарт для группы однородной продукции» (CISPR 14-2:2015, IDT)
ISO 1456:1988	—	*
ISO 2081:1986	IDT	ГОСТ ISO 2081-2017 10* Металлические и другие неорганические покрытия. Электролитические покрытия цинком с дополнительной обработкой по чугуну и стали (ISO 2081:2008, IDT)
ISO 2093:1986	—	—
<p>* Соответствующий межгосударственный стандарт отсутствует. До его принятия рекомендуется использовать перевод на русский язык данного международного стандарта.</p> <p>Пр и м е ч а н и е — В настоящей таблице использованы следующие условные обозначения степени соответствия стандартов:</p> <ul style="list-style-type: none"> - IDT — идентичные стандарты; - MOD — модифицированные стандарты. 		

Библиография

- IEC 60061-2 Lamp caps and holders together with gauges for the control of interchangeability and safety — Part 2: Lampholders
(Цоколи и патроны для ламп к измерительным устройствам для контроля взаимозаменяемости и безопасности. Часть 2. Патроны для ламп)
- IEC 60061-3 Lamp caps and holders together with gauges for the control of interchangeability and safety — Part 3: Gauges
(Цоколи и патроны для ламп к измерительным устройствам для контроля взаимозаменяемости и безопасности. Часть 3. Измерительные устройства)
- IEC 60238 Edison screw lampholders
(Патроны с резьбой Эдисона)
- IEC 60357 Tungsten halogen lamps (non-vehicle) — Performance specifications
(Лампы вольфрамовые галогенные (не предназначенные для дорожного транспорта). Характеристики работы)
- EN 60838
(все части) Miscellaneous lampholders
(Патроны для ламп)
- IEC 61140 Protection against electric shock — Common aspects for installation and equipment
(Защита от поражения электрическим током. Общие положения для установок и оборудования)
- IEC 61184 Bayonet lampholders
(Патроны ламповые байонетные)

Ключевые слова: устройства сигнальные звуковые, переносное устройство, съемное устройство

Редактор *В.Н. Шмельков*
Технический редактор *И.Е. Черепкова*
Корректор *О.В. Лазарева*
Компьютерная верстка *Л.А. Круговой*

Сдано в набор 21.07.2022. Подписано в печать 09.08.2022. Формат 60×84½. Гарнитура Ариал.
Усл. печ. л. 7,90. Уч.-изд. л. 7,11.

Подготовлено на основе электронной версии, предоставленной разработчиком стандарта

Создано в единичном исполнении в ФГБУ «РСТ»
для комплектования Федерального информационного фонда стандартов,
117418 Москва, Нахимовский пр-т, д. 31, к. 2.
www.gostinfo.ru info@gostinfo.ru

