
ФЕДЕРАЛЬНОЕ АГЕНТСТВО
ПО ТЕХНИЧЕСКОМУ РЕГУЛИРОВАНИЮ И МЕТРОЛОГИИ



НАЦИОНАЛЬНЫЙ
СТАНДАРТ
РОССИЙСКОЙ
ФЕДЕРАЦИИ

ГОСТ Р
70245—
2022

Внутренний водный транспорт
ОБЪЕКТЫ ИНФРАСТРУКТУРЫ

**Эксплуатация набережных, подпорных стен
полугравитационных и гравитационных.
Контроль технического состояния различных
полугравитационных конструкций.
Основные требования**

Издание официальное

Москва
Российский институт стандартизации
2022

Предисловие

1 РАЗРАБОТАН Некоммерческим партнерством «Ассоциация профессиональных гидротехников «Гипроречтранс» (НП «Ассоциация «Гипроречтранс») и Федеральным государственным бюджетным учреждением «Российский институт стандартизации» (ФГБУ «РСТ»)

2 ВНЕСЕН Техническим комитетом по стандартизации ТК 032 «Водный транспорт»

3 УТВЕРЖДЕН И ВВЕДЕН В ДЕЙСТВИЕ Приказом Федерального агентства по техническому регулированию и метрологии от 2 августа 2022 г. № 724-ст

4 ВВЕДЕН ВПЕРВЫЕ

Правила применения настоящего стандарта установлены в статье 26 Федерального закона от 29 июня 2015 г. № 162-ФЗ «О стандартизации в Российской Федерации». Информация об изменениях к настоящему стандарту публикуется в ежегодном (по состоянию на 1 января текущего года) информационном указателе «Национальные стандарты», а официальный текст изменений и поправок — в ежемесячном информационном указателе «Национальные стандарты». В случае пересмотра (замены) или отмены настоящего стандарта соответствующее уведомление будет опубликовано в ближайшем выпуске ежемесячного информационного указателя «Национальные стандарты». Соответствующая информация, уведомление и тексты размещаются также в информационной системе общего пользования — на официальном сайте Федерального агентства по техническому регулированию и метрологии в сети Интернет (www.rst.gov.ru)

© Оформление. ФГБУ «РСТ», 2022

Настоящий стандарт не может быть полностью или частично воспроизведен, тиражирован и распространен в качестве официального издания без разрешения Федерального агентства по техническому регулированию и метрологии

Содержание

1 Область применения	1
2 Нормативные ссылки	1
3 Термины	2
4 Двухрядные взаимно заанкеренные конструкции	2
5 Конструкции ячеистые из шпунта, из оболочек большого диаметра и из тонких железобетонных панелей.	4
6 Конструкции с жестким анкерным устройством	11
7 Конструкции заборчатые (контрфорсные)	16
8 Конструкции со свайным ростверком	18
Библиография	21

Введение

Настоящий стандарт дополняет положения ГОСТ Р 57109.

Внутренний водный транспорт**ОБЪЕКТЫ ИНФРАСТРУКТУРЫ****Эксплуатация набережных, подпорных стен полугравитационных и гравитационных.
Контроль технического состояния различных полугравитационных конструкций.
Основные требования**

Inland water transport. Infrastructure objects. Operation of embankments, retaining semi-gravity and gravity walls.
Monitoring the technical condition of various semi-gravitational structures. Basic requirements

Дата введения — 2023—01—01

1 Область применения

1.1 Настоящий стандарт устанавливает основные требования к различным полугравитационным конструкциям объектов инфраструктуры внутреннего водного транспорта, учитываемые при контроле (определении вида по ГОСТ 20911) их технического состояния в процессе эксплуатации.

Примечание — Детализацию отдельных положений настоящего стандарта можно найти в [1] и других пособиях.

1.2 Требования настоящего стандарта используются при необходимости для оценки критериев группы В (признаки, характеризующие соответствие сооружения требованиям документации) и группы Е (е1 — соответствие проекта сооружения действующим нормам и правилам) по ГОСТ Р 57109.

1.3 Настоящий стандарт распространяется на следующие объекты:

- причальные и другие набережные;
- подпорные стены, в том числе стены камер шлюзов, причальные сооружения и направляющие палы;
- берегоукрепительные сооружения.

Настоящий стандарт не распространяется на объекты, возводимые в сейсмических районах.

1.4 Настоящий стандарт предназначен к применению на территории Российской Федерации юридическими лицами (индивидуальными предпринимателями) независимо от форм собственности и подчиненности.

2 Нормативные ссылки

В настоящем стандарте использованы нормативные ссылки на следующие документы:

ГОСТ 20911 Техническая диагностика. Термины и определения

ГОСТ 27751 Надежность строительных конструкций и оснований. Основные положения

ГОСТ Р 57109 Внутренний водный транспорт. Контроль технического состояния и оценка безопасности гидротехнических сооружений на внутренних водных путях

ГОСТ Р 58740 Внутренний водный транспорт. Объекты инфраструктуры. Расчеты общей устойчивости. Основные требования

ГОСТ Р 58745.1 Внутренний водный транспорт. Объекты инфраструктуры. Набережные, подпорные стены полугравитационные и гравитационные. Основные требования к расчету и проектированию

СП 22.13330.2016 «СНиП 2.02.01—83 Основания зданий и сооружений»

СП 38.13330.2018 «СНиП 2.06.04—82* Нагрузки и воздействия на гидротехнические сооружения (волновые, ледовые и от судов)»

СП 58.13330.2019 «СНиП 33-01—2003 Гидротехнические сооружения. Основные положения»

СП 101.13330.2012 «СНиП 2.06.07—87 Подпорные стены, судоходные шлюзы, рыбопропускные и рыбозащитные сооружения»

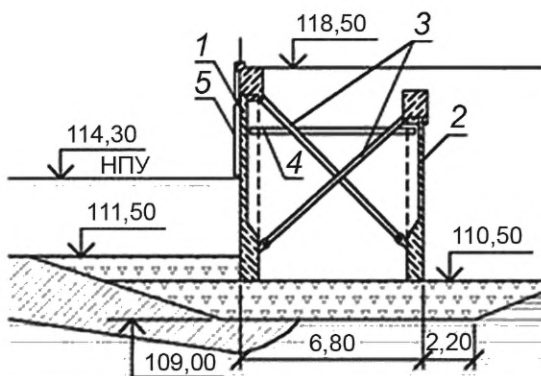
Примечание — При пользовании настоящим стандартом целесообразно проверить действие ссылочных стандартов (сводов правил) в информационной системе общего пользования — на официальном сайте Федерального агентства по техническому регулированию и метрологии в сети Интернет или по ежегодному информационному указателю «Национальные стандарты», который опубликован по состоянию на 1 января текущего года, и по выпускам ежемесячного информационного указателя «Национальные стандарты» за текущий год. Если заменен ссылочный документ, на который дана недатированная ссылка, то рекомендуется использовать действующую версию этого документа с учетом всех внесенных в данную версию изменений. Если заменен ссылочный документ, на который дана датированная ссылка, то рекомендуется использовать версию этого документа с указанным выше годом утверждения (принятия). Если после утверждения настоящего стандарта в ссылочный документ, на который дана датированная ссылка, внесено изменение, затрагивающее положение, на которое дана ссылка, то это положение рекомендуется применять без учета данного изменения. Если ссылочный документ отменен без замены, то положение, в котором дана ссылка на него, рекомендуется применять в части, не затрагивающей эту ссылку.

3 Термины

В настоящем стандарте применены термины по ГОСТ Р 58745.1.

4 Двухрядные взаимно заанкеренные конструкции

4.1 Настоящий раздел распространяется на конструкции, состоящие из двух параллельных рядов тонкостенных элементов, например шпунта, соединенных между собой тягами и/или верхним строением (см. примеры на рисунках 1 и 2).



1 — железобетонный элемент $L = 7,0$ м; 2 — железобетонный элемент $L = 6,0$ м; 3 — анкерные тяги из полосовой стали 150×20 мм; 4 — распорка; 5 — отбойное устройство

Рисунок 1 — Причальная набережная на р. Москве (1989 г.)

4.2 Двухрядные стены на скальном основании должны иметь не менее, чем двухъярусную анкерровку, на не скальных грунтах возможна и одноярусная.

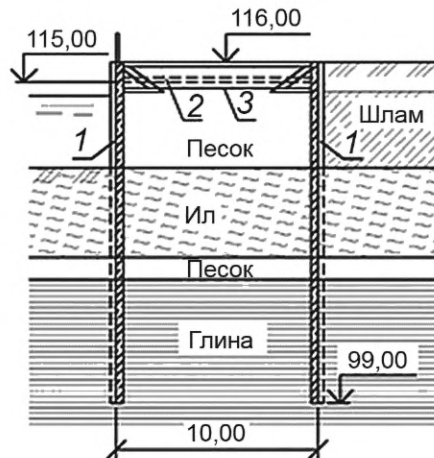
4.3 В составе двухрядных стен целесообразно наличие с шагом 20 м поперечных стенок из шпунта или усиленных секций, которые требуются для ограничения повреждений в случае аварии или ремонта (рисунок 3).

4.4 Взаимно заанкеренные конструкции должны учитывать общие требования ГОСТ Р 58745.1.

4.5 Стальные шпунтовые сваи могут быть забиты через одну на разную глубину. При размере ступени около 1 м это не скажется на расчете стены.

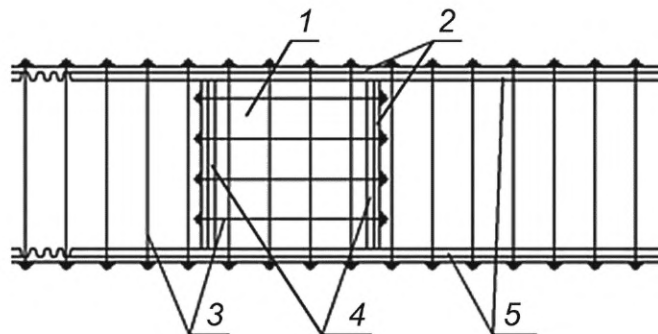
4.6 Ширина двухрядной стены b и ее заглубление t должны быть не менее требуемого для обеспечения общей устойчивости (см. 4.12).

4.7 Заглубление t шпунта при не скальных грунтах основания и отсутствии каменной постели должно быть, как правило, не менее 1,5 м. На скальном грунте и при наличии каменной постели заглубление может практически отсутствовать, если обратный фильтр исключает вынос грунта из пазухи сооружения.



1 — стальной шпунт; 2 — анкерная тяга; 3 — распорка

Рисунок 2 — Набережная на р. Москве (2001 г.)



1 — блок усиления; 2 — распределительный пояс; 3 — анкерные тяги; 4 — поперечная шпунтовая стенка;
5 — продольная шпунтовая стенка

Рисунок 3 — Пример усиления стены блоком из взаимно заанкеренных шпунтов

Исходя из обеспечения местной прочности грунта, заглубление t лицевого элемента или t_f каменной постели должны быть не меньше t_{\min} , определенного по приближенной формуле

$$t_{\min} = \frac{2H}{\lambda_{ph\phi} / \lambda_{ah\phi} - 1} - \frac{c_l}{tg\phi_l \gamma_d}, \quad (1)$$

где H — высота подпорной стены или набережной;
 $\lambda_{ph\phi}$ и $\lambda_{ah\phi}$ — соответственно коэффициенты пассивного и активного давления грунта у подошвы лицевого элемента или каменной постели;
 γ_d — удельный вес грунта ниже уровня воды;
 ϕ_l и c_l — расчетное значение угла внутреннего трения и удельного сцепления грунта у подошвы лицевого элемента или каменной постели.

Примечание — Обычно заглубление лицевого и тылового шпунта принимают одинаковым. Однако это не является обязательным.

4.8 В соответствии с ГОСТ 27751, СП 58.13330.2019 поверочные расчеты должны быть проведены по двум группам предельных состояний.

4.9 Основные сочетания нагрузок, включающие постоянные, временные длительные и одну из кратковременных нагрузок принимают по приложению Г СП 58.13330.2019, СП 101.13330.2012, СП 38.13330.2018, [1] и др.

При наличии особых нагрузок следует рассматривать особые сочетания, включающие, кроме основных сочетаний нагрузок, одну из особых нагрузок (см. ГОСТ Р 58745.1).

4.10 Поверочные расчеты железобетонных элементов по образованию и раскрытию трещин следует вести на усилия, определенные из тех же расчетных условий и теми же методами, что и для расчета прочности, но при коэффициентах надежности, равных 1.

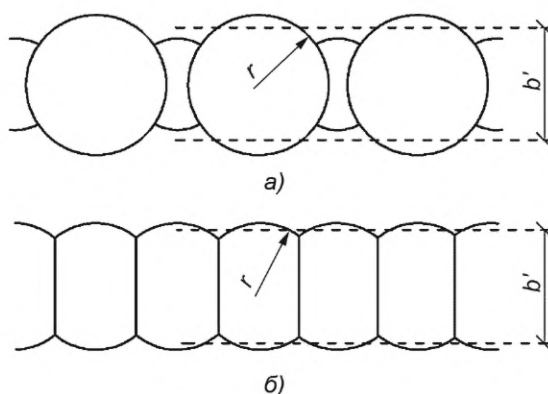
Примечание — Допускается проверять сечения на усилия, полученные для расчетов прочности и умноженные на корректирующий коэффициент $\gamma_k = 0,85$. Если при этом не обеспечивается требуемая трещиностойкость или величина раскрытия трещин, то следует выполнить уточненные расчеты по определению усилий.

4.11 Состав и последовательность поверочных расчетов, как правило, соответствует приведенным в [2]. По тому же принципу, что и в указанном источнике, выбирают основные сочетания нагрузок и соответствующие расчетные условия.

4.12 Поверочные расчеты общей устойчивости следует проводить в соответствии с требованиями ГОСТ Р 58740.

5 Конструкции ячеистые из шпунта, из оболочек большого диаметра и из тонких железобетонных панелей

5.1 Настоящий раздел распространяется на ячеистые конструкции из плоского стального шпунта, из железобетонных цилиндрических оболочек, а также из железобетонных панелей, соединенных между собой по вертикали с помощью закладных деталей (рисунки 4, 5). Аналогичные требования распространяются на ячеистые конструкции других типов: ряжевые из железобетона и дерева, из прямоугольных ящиков без дна и пр.



а) — из цилиндрических ячеек; б) — из сегментных ячеек

Рисунок 4 — Ячеистые подпорные стены и набережные из стального шпунта

Примечания

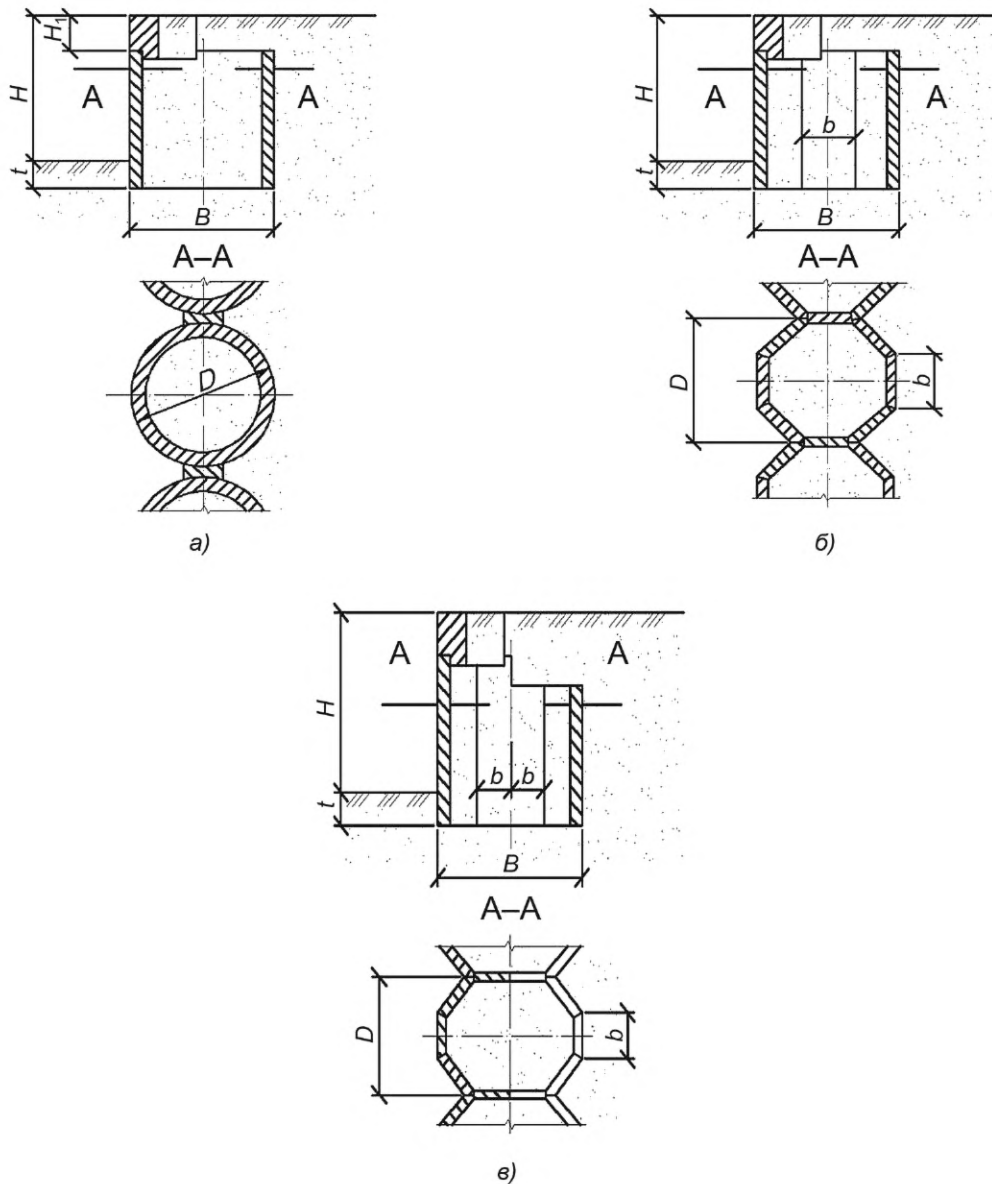
1 Ячеистые конструкции могут возводиться практически на любых грунтах (от скальных до слабых глинистых) без предварительной подготовки основания и с каменной постелью, с заменой слабого грунта внутри ячеек и с его консолидацией.

2 Конструкции из стального шпунта могут быть с цилиндрическими (рисунок 4, а) или сегментными ячейками (рисунок 4, б).

3 Количество панелей в железобетонной ячейке (рисунок 5, б), включая общие для соседних ячеек, могут быть в пределах от 8 до 12 при ширине панелей 2—3 м. Ориентировочное соотношение между числом панелей n , их шириной b и условным диаметром ячейки $D \approx b \times \operatorname{ctg} \pi/n$. Для случая, показанного на рисунке 5, в,

$$D \approx b \times \operatorname{ctg} \pi/(n - 2).$$

4 Панели могут соединяться между собой замками из спецпроката, а при его отсутствии — замками, конструкция которых показана на рисунке 6.



а) — из цилиндрических оболочек; б) и в) — полигональные из тонких железобетонных панелей

Рисунок 5 — Железобетонные ячеистые подпорные стены и набережные (однорядные и одноярусные)

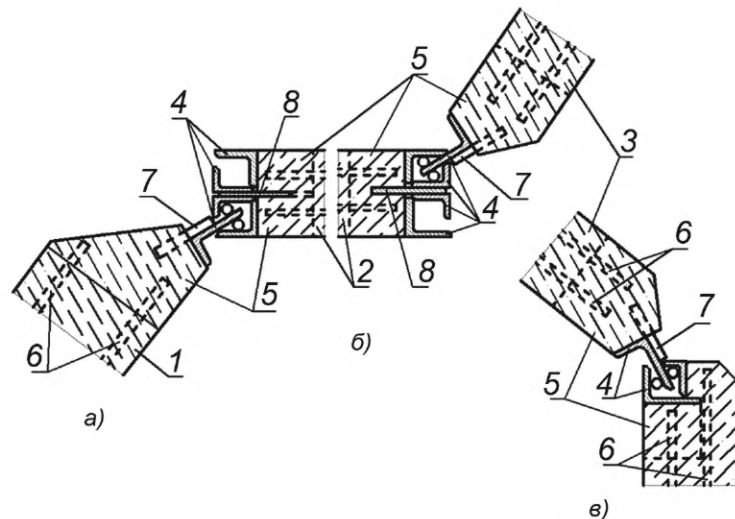
5.2 В качестве верхнего строения может служить железобетонная шапочная балка, а также надстройка из монолитного или сборного железобетона, например в виде консольной уголковой стены. Шапочной балкой или фундаментом надстройки может покрываться только лицевая часть контура ячейки и пространство между панелями или оболочками с лицевой стороны сооружения.

5.3 Ширина (диаметр) ячеистой конструкции и ее заглубление t должны быть не менее требуемого для обеспечения общей устойчивости сооружения.

5.4 Заглубление t ячеистых конструкций при не скальных грунтах основания и отсутствии каменной постели должно быть, как правило, не менее 1,5 м. На скальном грунте и при наличии каменной постели заглубление может практически отсутствовать, если обратный фильтр исключает вынос грунта из пазухи сооружения.

Исходя из обеспечения местной прочности грунта, необходимое заглубление t ячеистых конструкций или t_f каменной постели определяют по 4.7.

5.5 Толщина внешних железобетонных панелей сборных полигональных ячеек должна быть не менее 20 см, а тыловых и общих для соседних ячеек — 15 см.



а) — между лицевой и средней; б) — между средней и тыловой; в) — между тыловыми; 1 — лицевая панель; 2 — средняя панель, общая для соседних ячеек; 3 — тыловая панель; 4 — стальные уголки; 5 — стальные косынки; 6 — анкерные стержни; 7 — коротыш; 8 — полоса

Рисунок 6 — Рекомендуемая конструкция шарнирных замков между панелями полигональных ячеек

Толщина стенок оболочек большого диаметра при $D \leq 10$ м должна быть не менее 20 см, а при $D > 10$ м — не менее $0,2 + (D - 10)/40$ м.

5.6 Тыловые шпунтины, панели полигональных ячеек, а также находящаяся в засыпке часть оболочек могут быть меньше по высоте, чем лицевые шпунтины, панели или лицевая часть оболочки (до 2 раз), если при этом обеспечивается прочность консоли в виде незамкнутого сечения ячеек или оболочек.

5.7 Верх шпунта, панелей или оболочек набережных должен возвышаться над строительным уровнем воды не менее чем на 0,5 м.

5.8 Панели должны иметь закладные детали для обеспечения монтажа конструкции с помощью специальных кондукторов.

5.9 Заполнение внутреннего пространства ячеек или оболочек должно производиться до или одновременно с заполнением пазухи сооружения. Перепад уровня грунта в смежных ячейках, как правило, не должен превышать 3 м, а воды — 1 м.

5.10 В ячейках и оболочках, устанавливаемых на глинистые грунты, должны быть устроены дренажные отверстия для выпуска воды из внутреннего объема.

5.11 Обратный фильтр для исключения выноса грунта засыпки через каменную постель может быть однослойным, толщиной не менее 0,5 м из щебня средней крупности.

5.12 Тумбовые массивы на причальных набережных должны располагаться во впадинах между лицевыми панелями или оболочками, а при высоких надстройках — в пределах надстройки.

5.13 В соответствии с ГОСТ 27751, СП 58.13330.2019 проверочные расчеты должны быть проведены по двум группам предельных состояний. Состав и последовательность расчетов, как правило, соответствуют приведенным на рисунке 7.

5.14 Основные сочетания нагрузок, включающие постоянные, временные длительные и одну из кратковременных нагрузок принимают по приложению Г СП 58.13330.2019, СП 101.13330.2012, СП 38.13330.2018, [1] и др.

5.15 Применительно к расчету причальных набережных основные сочетания нагрузок, включающие постоянные, временные длительные и одну из кратковременных нагрузок, и соответствующие расчетные условия принимают по таблице 1. Для подпорных стен другого назначения некоторые из перечисленных нагрузок могут отсутствовать.

При наличии особых нагрузок следует рассматривать особые сочетания, включающие, кроме указанных в таблице 1, одну из особых нагрузок (см. ГОСТ Р 58745.1).

5.16 Проверочные расчеты железобетонных элементов по образованию и раскрытию трещин следует вести на усилия, определенные из тех же расчетных условий и теми же методами, что и для расчета прочности, но при коэффициентах надежности, равных 1.



Рисунок 7 — Состав и рекомендуемая последовательность поверочных расчетов ячеистых подпорных стен и набережных

Примечание — Допускается проверять сечения на усилия, полученные для расчетов прочности и умноженные на корректирующий коэффициент $\gamma_k = 0,85$. Если при этом не обеспечивается требуемая трещиностойкость или величина раскрытия трещин, то следует выполнить уточненные расчеты по определению усилий.

Таблица 1 — Нагрузки, входящие в основное сочетание

При расчете	Оболочек					Панелей, соединенных жестко					Панелей, соединенных шарнирно							
						Всех		Только лицевых			Всех		Только лицевых					
Номер сочетания нагрузок	1	2	3	4	5	1	2	3	4	5	1	2	3	4	5	6	7	8
1 Боковое давление грунта:																		
а) внутри ячейки																		
от собственного веса;	+	+	+	+	+	+	+	+	+	+	+	+	+	+	+	+	+	+
от временных нагрузок;	-	+	-	-	-	-	+	-	-	-	-	+	-	-	-	-	-	-
б) с лицевой стороны																		
реактивное;	-	+	-	-	-	-	+	-	-	-	-	+	-	-	-	-	-	-
пассивное	-	-	+	-	-	-	-	+	-	-	-	-	+	-	-	-	-	-
2 Трение в основании оболочки или панели	-	+	+	-	-	-	+	+	-	-	+	+	+	-	-	-	-	-
3 Давление воды:																		
а) фильтрационное $p_{Ф1}$;	+	+	-	-	-	+	+	-	-	-	+	+	-	-	-	-	-	-
б) волновое при подходе ложбины волны $p_{Ф2}$;	+	+	-	-	-	+	+	-	-	-	+	+	-	-	-	-	-	-

Окончание таблицы 1

При расчете	Оболочек					Панелей, соединенных жестко					Панелей, соединенных шарнирно							
						Всех		Только лицевых			Всех		Только лицевых					
4 От судов при навале F_q	-	-	-	+	-	-	-	-	+	-	-	-	-	+	-	-	+	-
5 Давление льда:																		
а) при навале F_s, F_w	-	-	-	-	+	-	-	-	-	+	-	-	-	-	+	-	-	-
б) при температурном расширении;	-	-	-	-	-	-	-	-	-	-	-	-	-	-	-	+	-	-
в) при изгибе примерзшего льда	-	-	-	-	-	-	-	-	-	-	-	-	-	-	-	-	-	+

5.17 Проверку прочности грунта основания проводят из условия, что среднее давление под подошвой p сооружения и под каменной постелью не должно превышать расчетного сопротивления грунта основания R , а максимальное p_{\max} — превышать $1,5R$.

П р и м е ч а н и е — При расчете береговых усилий в вертикальном направлении, вызванные нагрузками от судов и льда, допускается не учитывать.

5.18 Минимальное давление p_{\min} под подошвой сооружения и под каменной постелью, как правило, не должно быть меньше 0 для тыловой грани подошвы сооружения при основном сочетании нагрузок и на расстоянии $\frac{1}{4}B$ от ее тыловой грани — при особом сочетании нагрузок.

5.19 Поверочный расчет по деформациям проводят только для нескальных оснований для случая максимального нагружения территории над и за сооружением, при тех же условиях, что и при расчете устойчивости. При этом отпор грунта должен приниматься по величине не больше требуемого для обеспечения равновесия горизонтальных составляющих всех принятых в расчете сил, включая силы трения по подошве. Эпюру реактивного давления принимают по форме подобной эпюре давления покоя.

При определении деформаций сооружений расчеты выполняют на действие постоянных и длительных временных нагрузок.

П р и м е ч а н и е — Среднюю осадку s , горизонтальное смещение верха u и крен (наклон) i сооружения допускается определять по формулам:

$$s = s_1 + s_2 + s_3, \quad (2)$$

$$u = u_1 + u_2, \quad (3)$$

$$i = i_1 + i_2 + i_3, \quad (4)$$

где s_1, u_1, i_1 — деформации сооружения как жесткого ленточного фундамента шириной B с внецентренно приложенной нагрузкой, определяемые по СП 22.13330.2016;

s_2, i_2 — осадка и крен, вызванные обжатием грунта внутри ячеек, определяемые только при $E_f < 4 E_c$; при $E_f \geq 4 E_c$ принимаются $s_2 = 0, i_2 = 0$;

E_f и E_c — соответственно модули деформации основания и грунта внутри ячейки;

s_3, i_3 — деформации, вызванные пригрузкой основания за тыловой гранью сооружения, определяемые по СП 22.13330.2016;

u_2 — горизонтальное смещение верха сооружения из его наклона

$$u_2 = H \operatorname{tg} i, \quad (5)$$

H — высота сооружения.

Осадку и крен сооружения, вызванные обжатием грунта внутри ячейки, допускается определять по формулам:

$$s_2 = m s_1, \quad (6)$$

$$i_2 = m i_1, \quad (7)$$

где $m = (0,4 - 0,1 E_f / E_c) E_f / E_c$. (8)

5.20 Поверочные расчеты надстройки в зависимости от ее конструкции (шапочной балки, лицевых и фундаментных элементов, контрфорсов, разгрузочных и анкерных устройств, тумбовых массивов, узлов соединений) выполняют по прочности, деформациям, образованию или раскрытию трещин в железобетоне. Расчеты выполняют аналогично соответствующим для близких по конструкциям подпорных стен.

5.21 Поверочные расчеты оболочек большого диаметра выполняют на действие:

а) растягивающей силы N в кольце, а также сжимающей силы N , момента M , вызванных несимметричностью загрузки оболочки; расчеты, как правило, выполняют только для сечений с максимальным по абсолютной величине суммарным давлением грунта и воды p_h , а для набережных — также для сечений, в которых приложены нагрузки от навала судна и льда;

б) касательных напряжений τ в вертикальных сечениях вблизи продольной оси сооружения; расчет допускается не проводить при $10 \geq L_o \geq 6$ м.

Примечание — Расчетные схемы и основные расчетные формулы приведены, например в [1].

5.22 Поверочные расчеты полигональных ячеек из плоских железобетонных панелей выполняют на действие:

а) растягивающей силы N в кольце с условным диаметром D (см. рисунок 5), а также сжимающей силы N момента M , вызванных отличием полигональной ячейки от круглого цилиндра и несимметричностью загрузки; расчеты, как правило, выполняют только для сечений с максимальным по абсолютной величине суммарным давлением грунта и воды p_h , а для набережных — также для сечений, в которых приложены нагрузки от навала судна и льда; на эти усилия рассчитывают панели и узлы их соединения между собой;

б) поперечных сил Q ;

в) касательных напряжений τ в вертикальных сечениях вблизи продольной оси сооружения; расчет допускается не проводить при $L_p \geq 6$ м;

г) изгибающих моментов в вертикальном направлении от воздействия судов и льда (только для набережных при шарнирном соединении панелей между собой).

Примечания

1 Поперечные силы в панелях у стыков в горизонтальном направлении допускается определять по формуле

$$Q = 0,5 p_h b. \quad (9)$$

2 Касательные напряжения в вертикальном направлении вблизи продольной оси сооружения допускается определять по формуле

$$\tau = \psi \cdot H^3 / (L \cdot t), \quad (10)$$

где ψ — параметр, принимаемый равным 1,25 кПа/м при песчаном заполнении ячеек;

L — высота оболочки или панели (L_o или L_p);

t — толщина оболочки или панели (для панели, общей для соседних ячеек, t — половина фактической толщины панели).

3 Изгибающие моменты и сжимающие силы в оболочках в горизонтальном направлении от навала судна и воздействия льда допускается определять как для бесшарнирных круговых арок диаметром D , высотой $0,5D$ и шириной $h_0 = 10 t_0$, но не более реальной высоты кольца, воспринимающего указанную нагрузку.

4 Изгибающие моменты и сжимающие силы в панелях в горизонтальном направлении допускается определять, как для балок длиной b и шириной $h_p = 10 t_p$ с жесткими или шарнирными опорами в зависимости от характера соединений между панелями.

5 Изгибающие моменты в панелях в вертикальном направлении (на ширину панелей b) при навале судна, навале или температурном расширении льда допускается определять по формуле

$$M = 0,08 F L, \quad (11)$$

где F — сила навала судна, определяемая по указаниям [1], или нагрузка от ледяного поля или температурного расширения льда на ширину панели b , определяемая по СП 38.13330.2018;

L — длина панели.

6 Боковое давление грунта внутри оболочек и ячеек p_{ahcl} допускается определять по указаниям [1].

5.23 При поверочных расчетах прочности необходимо учитывать реактивное давление грунта p_{rh} налицевую поверхность оболочек или панелей, силу трения τ по подошве оболочек (ячеек) и панелей, а также фильтрационное давление воды внутри оболочек и ячеек (см. 5.24).

Примечания

1 Реактивное давление грунта p_{rh} допускается определять при коэффициенте бокового давления $\lambda_{rh} = 0,5$ и коэффициенте надежности по нагрузке $\gamma_c = 0,9$.

2 Учет сил трения τ по подошве оболочек (ячеек) и панелей допускается проводить путем приложения к лицевой поверхности оболочки или панели условной эпюры горизонтального давления p_t в виде треугольника с нулевым значением на высоте y_t от подошвы и максимальным значением внизу, равным:

- для оболочки $p_{\tau} = G_o f / (D y_{\tau})$, (12)

- для лицевой панели полигональной ячейки $p_{\tau} = 2G_p f / (b y_{\tau})$, (13)

где G_o и G_p — вес оболочки и вес панели с учетом вертикальной нагрузки, приложенной к ней непосредственно, с учетом взвешивающего действия воды;

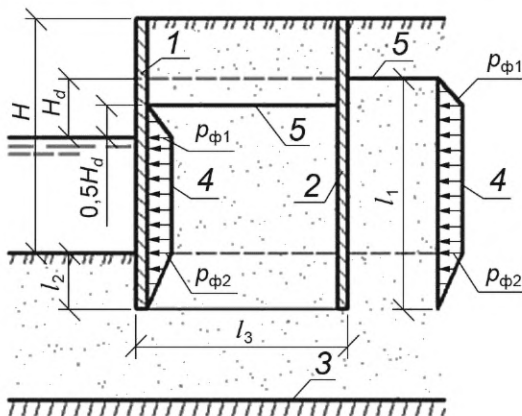
f — коэффициент трения бетона по грунту, принимаемый равным тангенсу угла внутреннего трения грунта, но не более 0,55;

D и b — соответственно диаметр оболочки и ширина панели; $y_{\tau} \approx 3$ м — высота условной эпюры.

5.24 В случае установки оболочки или ячейки непосредственно на глинистое основание при отсутствии специальных дренажных устройств следует принимать уровень воды в ячейках (оболочках) не ниже их верха.

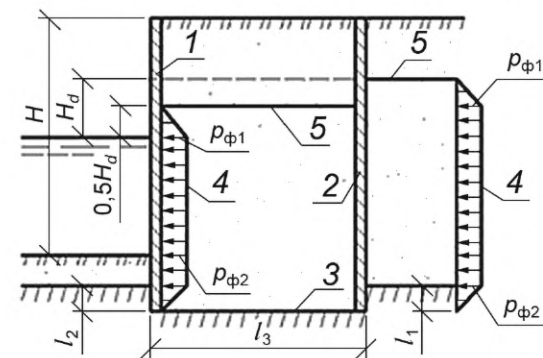
В поверочных расчетах набережных, расположенных на нескальных грунтах основания, воздействие фильтрующей воды, возникающее вследствие колебания уровня воды в акватории, допускается заменять горизонтальной нагрузкой и вертикальными объемными силами.

Примечание — Горизонтальная нагрузка от фильтрующей воды, действующая вдоль подземного контура набережной, обычно принимается в виде эпюры интенсивности и прикладывается непосредственно к сооружению или элементу сооружения. Построения и значения интенсивности эпюр при расчете прочности набережных ячеистых из плит и из оболочек большого диаметра приведены на рисунках 8 и 9.



1 — лицевая стенка; 2 — тыловая стенка; 3 — водоупор; 4 — эпюра горизонтальных нагрузок от фильтрующей воды; 5 — уровень воды

Рисунок 8 — Схема нагрузок от фильтрующей воды для расчета набережных ячеистых из плоских панелей и оболочек большого диаметра



1 — лицевая стенка; 2 — тыловая стенка; 3 — водоупор; 4 — эпюра горизонтальных нагрузок от фильтрующей воды; 5 — уровень воды

Рисунок 9 — Схема нагрузок от фильтрующей воды для расчета набережных ячеистых из плоских панелей и оболочек большого диаметра

$$I = \frac{H_d}{l_1 + l_2 + l_3 - 0,5H_d}, \quad (14)$$

$$p_{\Phi 1} = 0,5\gamma_w H_d (1 - 0,5I), \quad (15)$$

$$p_{\Phi 2} = p_{\Phi 1} \frac{2l_2 + l_3}{l_1 + l_2 + l_3 - 0,25H_d}, \quad (16)$$

$$p_{\Phi 3} = p_{\Phi 1} \frac{2l_2}{l_1 + l_2 - 0,75H_d}. \quad (17)$$

$$I = \frac{H_d}{l_1 + l_2}, \quad (18)$$

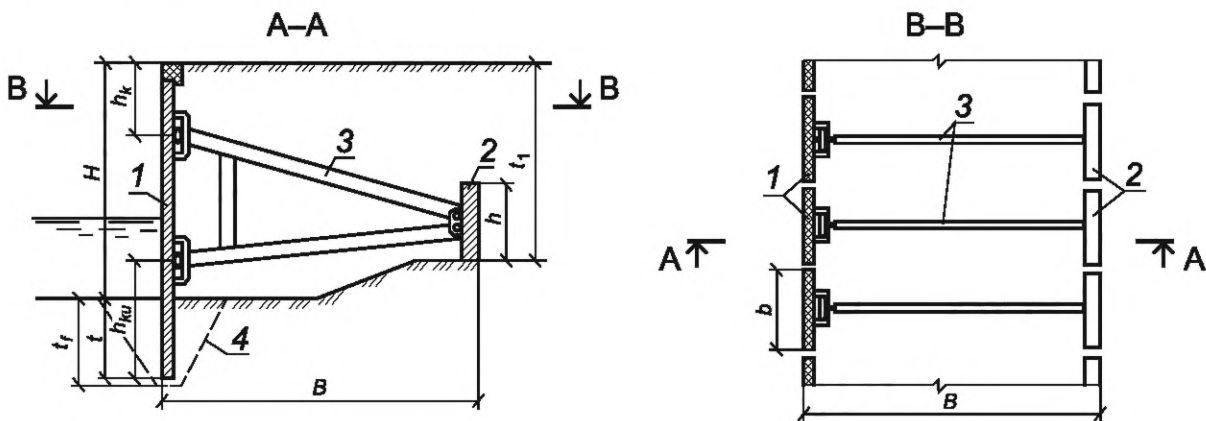
$$p_{\Phi 1} = 0,5\gamma_w H_d. \quad (19)$$

5.25 В поверочных расчетах необходимо учитывать наличие грунтовой воды, заполняющей поры грунта выше пьезометрической линии (например, вследствие продолжительных осадков, снеготаяния и пр.) путем увеличения удельного веса сухого грунта γ_d на вес воды, заполняющей поры.

5.26 Поверочный расчет общей устойчивости следует проводить в соответствии с требованиями ГОСТ Р 58740.

6 Конструкции с жестким анкерным устройством

6.1 Настоящий раздел распространяется на подпорные стены и набережные с лицевыми элементами в виде тонких железобетонных плит или стального шпунта, удерживаемых анкерными устройствами, включающими анкерные плиты, жесткие рамы, плоские или пространственные фермы (рисунки 10, 11). Одним из вариантов является конструкция, в которой возможно взаимное смещение по вертикали между лицевым элементом и анкерным устройством.



1 — лицевой элемент; 2 — анкерная плита; 3 — анкерная рама; 4 — траншея под лицевой элемент при монтаже набережной блоками

Рисунок 10 — Схема набережной (на нескальном основании, без каменной постели) со скользящим анкерным устройством в виде плоской рамы, соединенной с анкерной плитой

6.2 Расстояние B от лицевого элемента до анкерной плиты (см. рисунки 10, 11) и заглубление лицевых элементов t , анкерных плит t_1 и каменной постели t_f должны быть не менее требуемого для обеспечения общей устойчивости сооружения.

Примечание — Т. е. можно варьировать тремя-четырьмя параметрами, но с учетом ограничений, указанных в 6.3 и 6.4.

6.3 Заглубление t лицевых элементов при нескальных грунтах основания и отсутствии каменной постели должно быть, как правило, не менее 1,5 м. На скальном грунте и при наличии каменной постели заглубление может практически отсутствовать, если обратный фильтр исключает вынос грунта из пазухи сооружения.

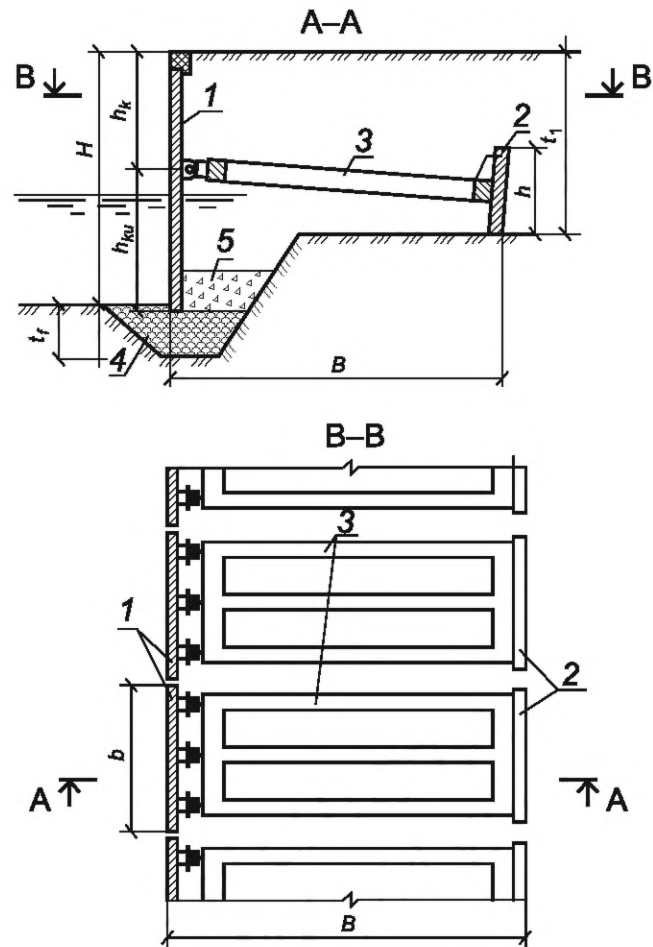
Исходя из обеспечения местной прочности грунта, заглубление t и t_f определяют по 4.7.

6.4 Заглубление t_1 анкерной плиты принимают с учетом топографии участка строительства и стоимости земляных работ.

Примечание — Заглубление анкерной плиты обычно принимают $t_1 \approx (0,6 \div 1,2) H$.

6.5 В соответствии с ГОСТ 27751, СП 58.13330.2019 поверочные расчеты следует проводить по двум группам предельных состояний. Состав и последовательность поверочных расчетов, как правило, соответствуют приведенным на рисунке 12.

6.6 Основные сочетания нагрузок, включающие постоянные, временные длительные и одну из кратковременных нагрузок принимают по приложению Г СП 58.13330.2019, СП 101.13330.2012, СП 38.13330.2018, [1] и др.



1 — лицевой элемент; 2 — анкерная плита; 3 — анкерная рама; 4 — каменная постель; 5 — обратный фильтр

Рисунок 11 — Схема набережной из крупных блоков (с каменной постелью под лицевым элементом) с анкерным устройством в виде плоской рамы, соединенной шарнирно с лицевым элементом и жестко с анкерной плитой

6.7 Применительно к поверочному расчету причальных набережных основные сочетания нагрузок, включающие постоянные, временные длительные и одну из кратковременных нагрузок, и соответствующие расчетные условия принимают: для лицевых элементов — по таблицам 2 и 4; условия расчетов — по таблицам 3 и 5. Для подпорных стен другого назначения некоторые из перечисленных нагрузок могут отсутствовать.

Поверочный расчет анкерных рам (ферм) должен быть произведен на растягивающие усилия и изгибающие моменты от зависания грунта. При этом расчетные условия и сочетания нагрузок должны соответствовать тем, при которых были определены анкерные усилия.

Примечания

1 Если кратковременная нагрузка не может быть приложена в наиболее неблагоприятном для конструкции месте, указанном в таблицах 2 и 4, то в зависимости от конкретных условий необходимо оценить целесообразность рассмотрения соответствующего сочетания нагрузок. Например, если в сочетании 12 из таблицы 2 температурное расширение льда может быть только при уровне воды ниже верхней опоры, то это сочетание рассматривать не нужно, так как оно не будет определяющим. Однако в аналогичном случае 11 может быть определяющим и его надо рассмотреть.

2 Расчеты лицевых и анкерных элементов рекомендуется выполнять в соответствии с рекомендациями [1].

При наличии особых нагрузок следует рассматривать особые сочетания, включающие, кроме указанных в таблицах 2 и 4 основных сочетаний нагрузок, одну из особых нагрузок (см. ГОСТ Р 58745.1).

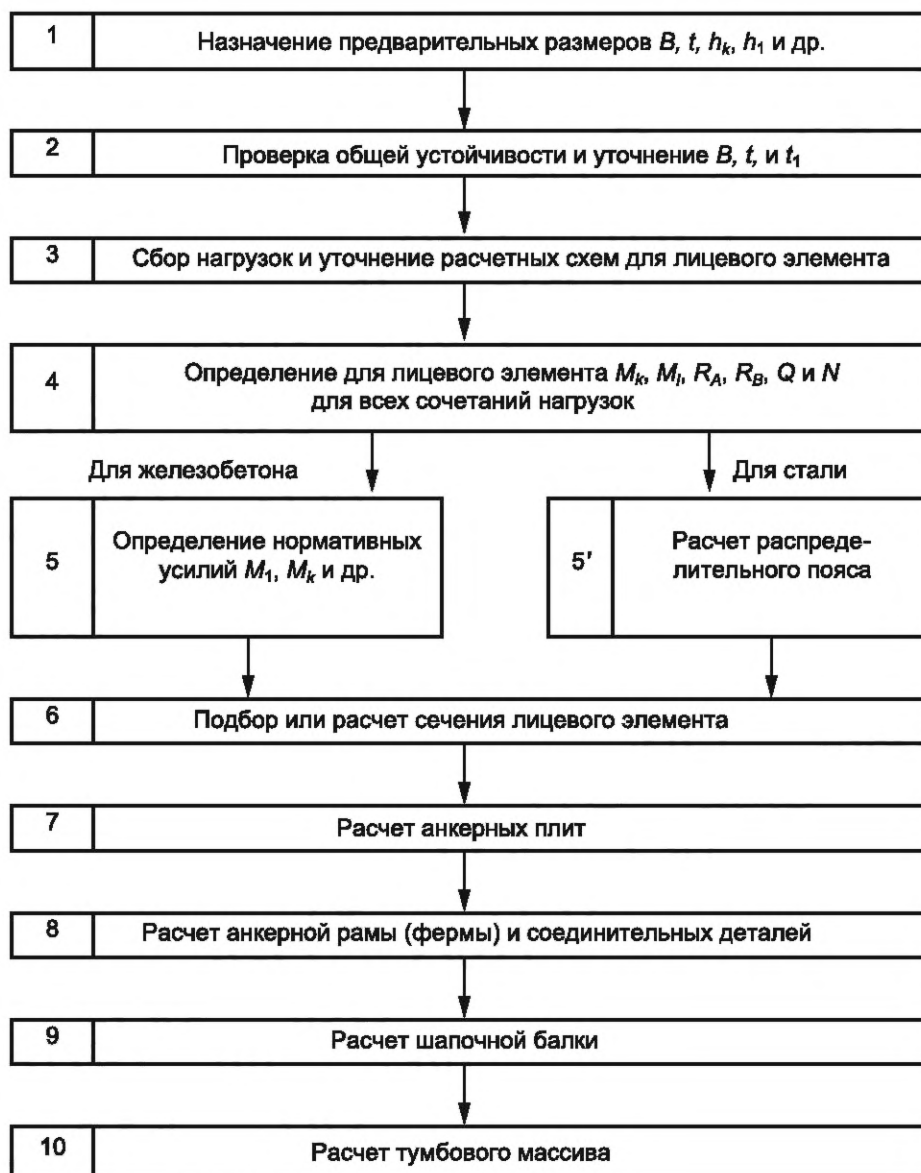


Рисунок 12 — Состав и последовательность поверочных расчетов набережных с жестким анкерным устройством (блок-схема)

Т а б л и ц а 2 — Нагрузки, входящие в основное сочетание для лицевых элементов по рисунку 10

Номер сочетания нагрузок	1	2	3	4	5	6	7	8	9	10	11	12	13	14	15
Цель расчета — определение в лицевом элементе	$M_1, M_{k,u}$					$M_k < 0, R_b$			$M_k < 0$		$M_k > 0$			M_l, R_a	
1 Боковое давление грунта со стороны территории:															
а) от собственного веса;	+	+	+	+	+	+	+	+	+	+	+	+	+	+	+
б) от временных нагрузок	+	+	+	+	+	+	+	+	+	+	+	-	-	-	+
2 Реактивное давление грунта со стороны акватории:															
а) пассивное;	+	+	+	+	+	+	-	-	-	-	-	+	+	+	-
б) в покое	-	-	-	-	-	-	+	+	+	+	+	-	-	-	+

Окончание таблицы 2

Номер сочетания нагрузок	1	2	3	4	5	6	7	8	9	10	11	12	13	14	15
3 Давление воды:															
а) фильтрационное;	-	+	+	+	+	+	-	+	+	-	-	-	-	-	-
б) волновое, при подходе ложбины волны ¹⁾	-	-	+	-	-	-	-	+	-	-	-	-	-	-	±
4 Давление льда:															
а) при навале;	-	-	-	+	-	-	-	-	-	+а)	-	+в)	-	-	-
б) при температурном расширении;	-	-	-	-	-	-	-	-	-	-	+а)	-	+	-	-
в) при изгибе примерзшего льда	-	-	-	-	+▲	-	-	-	-	-	-	-	-	-	-
5 От судов:															
а) при навале;	-	-	-	-	-	+	-	-	-	-	-	-	-	+	-
б) швартовная ³⁾	-	-	-	-	-	+	-	-	-	-	-	-	-	+	-
¹⁾ Учитывается при высоте волны более 1 м. ²⁾ а) — на уровне верхней анкерной опоры, в) — на уровне верха стены, ▲) — при подъеме уровня воды. ³⁾ Не учитывается при анкерровке тумбовых массивов.															

6.8 Поверочные расчеты железобетонных элементов по образованию и раскрытию трещин следует вести на усилия, определенные из тех же расчетных условий и теми же методами, что и для расчета прочности, но при коэффициентах надежности, равных 1.

Примечание — Допускается проверять сечения на усилия, полученные для расчетов прочности и умноженные на корректирующий коэффициент $\gamma_k = 0,85$. Если при этом не обеспечивается требуемая трещиностойкость или величина раскрытия трещин, то следует выполнить уточненные расчеты по определению усилий.

Таблица 3 — Условия расчетов для лицевых элементов по рисунку 10

Номер сочетания нагрузок	1	2, 3	4, 6	5	7	8	9	10, 11	12+14	15
1 Расстояние от начала эквивалентной нагрузки g до линии кордона	$0,5h_k$	$0,5h_k$	$0,5h_k$	$0,5h_k$	0	0	0	0	-	$2h_k$
2 Поправочные коэффициенты для определения давления грунта										
$\gamma_{02(a)}$	1	1	1	1	1	1	1	1	0,7	1
$\gamma_{02(p)}$	1,4	1,4	1,4	1,4	1	1	1	1	1,4	1
3 Уровень воды	\min_1	med_1 \min_1	\max_2	med_1	\min_2	med_2	med_2 \max_2	med_3	\max_2	\min_2
4 Положение анкерного устройства	верхнее				нижнее					верхнее
5 Учет нижней анкерной опоры R	-	-	-	-	+	+	+	+	-	+
6 Положение поверхности грунта засыпки	Как для сочетания 3	См. рисунок 12	Как для сочетания 3			См. рисунок 12		Как для сочетания 3		См. рисунок 12

Окончание таблицы 3

Примечание — Уровни воды: \min_1 — минимальный; \min_2 — наинизший, при котором возможна кратковременная нагрузка; \max_1 — максимальный; \max_2 — наивысший, при котором возможна кратковременная нагрузка; med_1 — ниже уровня анкеровки на высоту волны и фильтрационного напора; med_2 — на уровне анкеровки; med_3 — соответствующий уровню приложения кратковременной нагрузки.

Таблица 4 — Нагрузки, входящие в основное сочетание для лицевых элементов по рисунку 11

Номер сочетания нагрузок	1	2	3	4	5	6	7	8	9
Цель расчета — определение	$M_k < 0, R$			$M_k > 0$	$M_k < 0$			t	$M_k > 0$
1 Боковое давление грунта:									
а) от собственного веса;	+	+	+	+	+	+	+	+	+
б) от временных нагрузок	+	+	+	-	+	+	+	+	-
2 Реактивное давление грунта со стороны акватории:									
а) пассивное;	-	-	-	+	-	-	-	+	+
б) в покое	+	+	+	-	+	+	+	-	-
3 Давление воды:									
а) фильтрационное;	+	+	+	-	+	+	+	-	-
б) волновое, при подходе ложбины волны ¹⁾	+	+	-	-	-	-	-	+	-
4 Давление льда:									
а) при навале;	-	-	-	-	+а)	-	-	-	-
б) при температурном расширении;	-	-	-	-	-	+а)	-	-	-
в) при изгибе примерзшего льда	-	-	-	-	-	-	+а) ▲	-	-
5 От судов:									
а) при навале;	-	-	-	+в)	-	-	-	-	+в)
б) швартовная ³⁾	-	-	+	-	-	-	-	-	-
¹⁾ Учитывается при высоте волны более 1 м. ²⁾ а) — на уровне анкерной опоры, в) — на уровне верха стены, ▲) — при подъеме уровня воды. ³⁾ Не учитывается при анкеровке тумбовых массивов.									

6.9 Рекомендации по выполнению поверочных расчетов устойчивости, прочности и деформаций вертикальных анкерных плит приведены в [1]. Для подпорных стен и набережных по рисунку 10 анкерные плиты рассчитывают на равнодействующую сил R_a (верхняя анкерная реакция) и R_b (нижняя анкерная реакция).

Примечание — Учитывая, что при разных сочетаниях нагрузок изменяется не только ее значение, но и наклон, а также уровень воды, нагрузка на территории и прочее, необходимо выполнять расчеты при всех сочетаниях нагрузок, за исключением тех, которые с очевидностью не могут быть определяющими. Кроме того, проявляя некоторую осторожность, для исключения медленного смещения конструкции из-за остаточного реактивного давления грунта на лицевой элемент — нагрузка на территории перед створом анкерной плиты при определении отпора грунта не учитывается.

Таблица 5 — Условия расчетов для лицевых элементов по рисунку 11

Номер сочетания нагрузок	1	2	3	4, 9	5—7	8
1 Расстояние от начала эквивалентной нагрузки g до линии кордона	0	0	0	-	0	$2h_k$

Окончание таблицы 5

Номер сочетания нагрузок	1	2	3	4, 9	5—7	8
2 Поправочные коэффициенты для определения давления грунта						
$\gamma_{02(a)}$	1	1	1	0,7	1	1
$\gamma_{02(p)}$	1	1	1	1,4	1	1
3 Уровень воды	\min_1	med_1	\min_2	max	med_2	\min_1
4 Положение поверхности грунта засыпки	Как для сочетания 3		См. рисунок 11		Как для сочетания 3	См. рисунок 11
Примечание — Уровни воды: \min_1 — минимальный; \min_2 — минимальный, при котором возможна кратковременная (швартовная) нагрузка; med_1 — средний, при котором влияние фильтрационной воды максимально (определяется подбором); med_2 — на уровне анкера; max — максимальный, при котором возможна кратковременная нагрузка.						

6.10 Поверочные расчеты по деформациям лицевого элемента, анкерных рам (ферм), шапочной балки и распределительного пояса допускается не проводить.

6.11 Для снижения усилий в анкерной раме (ферме) от зависания грунта и снижения требований к точности ровнения дна котлована может быть обеспечено скользящее по вертикали соединение анкерного устройства с лицевым элементом. При этом величину вертикального смещения в узле соединения принимают в пределах от 0,1 до 0,6 м.

6.12 При анкеровке на одном уровне она должна быть в пределах средней трети лицевого элемента.

6.13 Поверочный расчет общей устойчивости следует проводить в соответствии с требованиями ГОСТ Р 58740.

7 Конструкции заборчатые (контрфорсные)

7.1 Настоящий раздел распространяется на подпорные стены и набережные, состоящие из отдельно стоящих опор-стоек и забирки, опирающейся на эти опоры (см., например рисунок 13).

Опоры могут быть выполнены из свай, из стального или железобетонного шпунта, из железобетонных цилиндрических оболочек, ряжей и пр. Опоры могут быть свободно стоящими, а также дополнительно удерживаемыми анкерами различных типов, в том числе по форме напоминающими контрфорсы.

Забирку выполняют из железобетонных панелей, железобетонных, стальных или деревянных балок (типа шандор), бревен или бруса. Забирка может просто опираться на опоры по типу однопролетных или многопролетных балок или плит, может быть связана с опорами шарнирно или жестко.

Примечания

1 Балки и панели забирки могут быть соединены между собой горизонтальными замками, например типа паз-гребень или из спецпроката.

2 В качестве верхнего строения таких конструкций может служить железобетонная шапочная балка, а также надстройка из монолитного или сборного железобетона, например в виде консольной угловой стены. Однако хорошего внешнего вида таких конструкций можно достичь и без верхнего строения.

3 Лестничные сходы, а также тумбовые массивы на причальных набережных могут быть устроены между опорами, заменяя ими забирку.

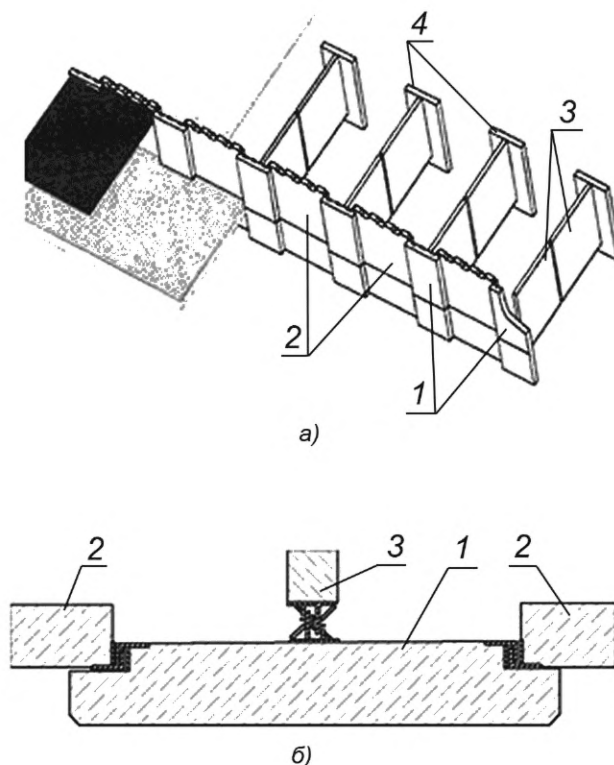
7.2 Расстояние B от лицевого элемента до анкерной плиты (см. рисунки 10, 11), заглубление лицевых элементов t , анкерных плит t_1 , каменной постели t_f должны быть не менее требуемого для обеспечения общей устойчивости сооружения.

Примечания

1 Т. е. можно варьировать тремя-пятью параметрами, но с учетом ограничений, указанных в 6.3 и 6.4.

2 Расстояние в осях между опорами L определяют, исходя из устойчивости и прочности опор, прочности забирки, с учетом удобства производства строительных работ. Обычно это расстояние составляет 2—5 м.

7.3 Толщина железобетонных панелей и балок забирки должна быть не менее 20 см, а контрфорсных анкерующих элементов — 15 см.



а) — общий вид; б) — конструкции вертикальных замков; 1 — железобетонная плита лицевая (опорная); 2 — железобетонная плита лицевая (забирка); 3 — железобетонная плита-перегородка (контрфорс); 4 — железобетонная анкерная плита

Рисунок 13 — Пример конструкции заборчатой набережной контрфорсного типа

Толщина стенок опор из оболочек, таврового шпунта и тому подобного должна быть не менее 20 см.

Примечание — Толщина и армирование железобетонных панелей и балок заборки может быть зонирована по высоте сооружения.

7.4 Верх опор и заборки в набережных должен возвышаться над строительным уровнем воды не менее, чем на 0,5 м.

7.5 Элементы заборки должны соединяться с опорами таким образом, чтобы избежать выноса грунта из пазухи сооружения.

Примечание — Пример конструкции грунтонепроницаемого замка, используемого также в качестве направляющей при монтаже сооружения, показан на рисунке 13, б).

7.6 Контрфорсные анкерующие плиты могут соединяться с опорами в нескольких точках по высоте, но предпочтительно — при помощи прокатных замков.

7.7 Заполнение внутреннего пространства отсеков в сооружениях с анкерной контрфорсной конструкцией должно производиться до или одновременно с заполнением пазухи сооружения. Перепад уровня грунта в смежных отсеках, как правило, не должен превышать 3 м.

7.8 В конструкциях, устанавливаемых на глинистые грунты, должны устраиваться дренажные отверстия для выпуска воды из пазухи сооружения.

7.9 Обратный фильтр для исключения выноса грунта засыпки через каменную постель допускается делать однослойным, толщиной не менее 0,5 м из щебня средней крупности.

7.10 Горизонтальные швы между балками и панелями заборки должны быть герметизированы для исключения неорганизованного выхода грунтовых вод на лицевую поверхность сооружения.

7.11 В соответствии с ГОСТ 27751, СП 58.13330.2019 поверочные расчеты должны быть проведены по двум группам предельных состояний.

7.12 Основные сочетания нагрузок, включающие постоянные, временные длительные и одну из кратковременных нагрузок принимают по приложению Г СП 58.13330.2019, СП 101.13330.2012, СП 38.13330.2018, [1] и др.

При наличии особых нагрузок следует рассматривать особые сочетания, включающие, кроме основного сочетания нагрузок, одну из особых нагрузок (см. ГОСТ Р 58745.1).

7.13 Поверочные расчеты железобетонных элементов по образованию и раскрытию трещин следует вести на усилия, определенные из тех же расчетных условий и теми же методами, что и для расчета прочности, но при коэффициентах надежности, равных 1.

Примечание — Допускается проверять сечения на усилия, полученные для расчетов прочности и умноженные на корректирующий коэффициент $\gamma_k = 0,85$. Если при этом не обеспечена требуемая трещиностойкость или величина раскрытия трещин, то следует выполнить уточненные расчеты по определению усилий.

7.14 Поверочные расчеты прочности элементов заборки должны быть произведены в зависимости от конструкции сооружения как одно- или многопролетных балок или плит с шарнирным опиранием на опоры.

7.15 При определении деформаций сооружений на глинистых основаниях поверочные расчеты выполняют на действие постоянных и длительных временных нагрузок.

7.16 Поверочный расчет общей устойчивости следует проводить в соответствии с требованиями ГОСТ Р 58740.

При этом условную ширину подошвы сооружения B при анкеровке контрфорсного типа допускается принимать в соответствии с показанным на рисунке 14.

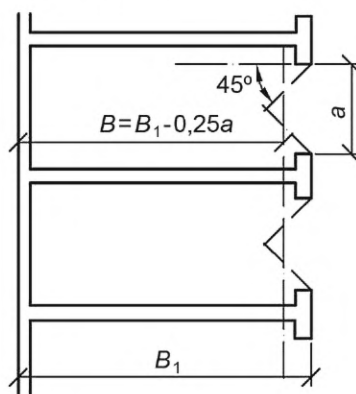
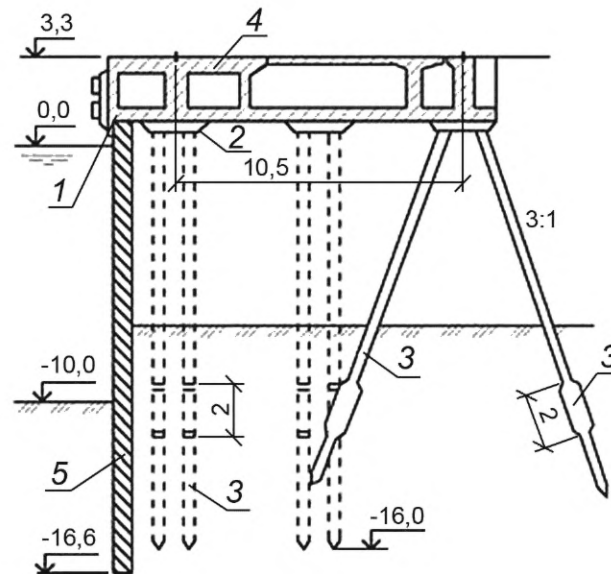


Рисунок 14 — К назначению расчетной ширины сооружения с анкеровкой контрфорсного типа

8 Конструкции со свайным ростверком

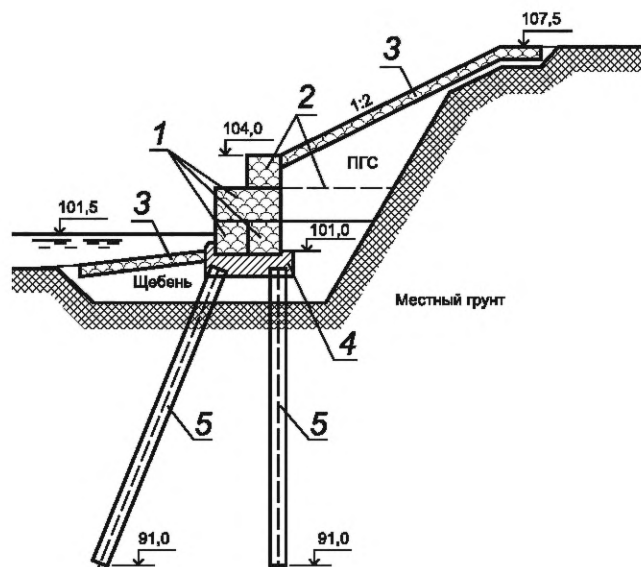
8.1 Настоящий раздел распространяется на подпорные стены и набережные, состоящие из следующих основных элементов (см. примеры на рисунках 15 и 16):

- свайного основания, включающего вертикальные и наклонные сваи;
- верхнего строения, включающего ростверк, объединяющий головы свай, и надстройку;
- шпунтовой стенки или стены другой конструкции (уголковой, габионной и пр.), располагаемой перед или позади свайного основания.



1 — ростверк; 2 — наголовник свай; 3 — железобетонные сваи 0,4×0,4 м; 4 — технологические каналы; 5 — шпунт Ларсен

Рисунок 15 — Пример сооружения с высоким свайным ростверком



1 — габионы 2,0×1,0×1,0 м; 2 — система Террамеш 5,0×2,0×1,0 м; 3 — матрасы Рено; 4 — монолитный железобетонный ростверк; 5 — железобетонные сваи

Рисунок 16 — Пример сооружения с низким свайным ростверком

Примечания

1 Такие конструкции целесообразны, когда грунт с достаточной несущей способностью расположен на большой глубине, если район строительства имеет высокую сейсмичность и если набережная находится в районе с большим волновым воздействием.

2 Сваи могут быть стальные из труб или шпунта; железобетонные, призматические, трубчатые и другие, а также деревянные.

При большой толще слабых грунтов целесообразно использование висячих свай повышенной несущей способности: стальные одно- и многолопастные винтовые; железобетонные с местным утолщением и др.

3 Как правило, часть свай в секции должна иметь наклон вдоль сооружения. Наклон свай определяется необходимостью восприятия горизонтальных нагрузок и возможностями применяемого оборудования для их погружения. Обычно сваям придают уклон от 1:20 до 1:1, но чаще до 3:1. Вертикальные и наклонные сваи, как правило, не должны располагаться в одной плоскости.

4 Ростверк и надстройку обычно выполняют из монолитного или сборного железобетона, но надстройка может быть выполнена в виде любой гравитационной конструкции (уголковой, габионной, ряжевой и пр.). В северных лесозащитных районах ростверк и надстройка могут быть выполнены из лесоматериалов.

5 Поверочные расчеты свайного основания, ростверка и надстройки выполняют согласно указаниям нормативных документов, соответствующих пособий с помощью имеющихся программ для ПК, а также по аналогии с расчетами других подпорных стен и набережных.

8.2 Расположение свайных рядов должно учитывать положение крановых, железнодорожных и других путей и возможных сосредоточенных нагрузок на территории сооружения.

8.3 Ростверк и верхнее строение должны быть разделены температурно-осадочными швами на секции длиной не более 50 м. Соседние секции могут быть шарнирно связаны между собой с помощью шпонок, зубьев и т. п.

Примечание — Плиты железобетонного ростверка обычно имеют толщину 0,5—0,75 м.

8.4 Заглубление шпунта и свай должны обеспечивать общую устойчивость сооружения.

8.5 В сооружениях с передней стенкой верхняя часть стенки под высоким ростверком для снижения на нее нагрузки от грунта может быть не засыпана. Наклон засыпки под ростверком зависит от ее материала, обычно от 1:1.5 до 1:2.

8.6 Для набережных нижняя поверхность высокого ростверка должна быть расположена выше расчетного высокого уровня воды в акватории с учетом высоты волн.

8.7 Для набережных с задней ограждающей стенкой должна быть обеспечена защита переднего ряда свай высокого свайного ростверка от повреждений их судами и льдом, например специальными отбойными сваями и защитным козырьком.

8.8 Для набережных с задней ограждающей стенкой высокого свайного ростверка подростверковый откос должен быть закреплен каменной отмосткой, матрацами Рено и другими известными методами.

8.9 В соответствии с ГОСТ 27751, СП 58.13330.2019 поверочные расчеты должны быть проведены по двум группам предельных состояний.

8.10 Основные сочетания нагрузок, включающие постоянные, временные длительные и одну из кратковременных нагрузок принимают по приложению Г СП 58.13330.2019, СП 101.13330.2012, СП 38.13330.2018, [1] и др.

При наличии особых нагрузок следует рассматривать особые сочетания, включающие, кроме указанных основных сочетаний нагрузок, одну из особых нагрузок (см. ГОСТ Р 58745.1).

8.11 Поверочные расчеты железобетонных элементов по образованию и раскрытию трещин следует вести на усилия, определенные из тех же расчетных условий и теми же методами, что и для расчета прочности, но при коэффициентах надежности, равных 1.

Примечание — Допускается проверять сечения на усилия, полученные для расчетов прочности и умноженные на корректирующий коэффициент $\gamma_k = 0,85$. Если при этом не обеспечивается требуемая трещиностойкость или величина раскрытия трещин, то следует выполнить уточненные расчеты по определению усилий.

8.12 Поверочный расчет общей устойчивости следует проводить в соответствии с требованиями ГОСТ Р 58740 с учетом сопротивления свай перерезыванию.

Библиография

- [1] Проектирование причальных набережных: Пособие к СН-РФ 54.1-85. Книги 1-7.— М.: Гипроречтранс, 1991, — 114 с.
- [2] ПНСТ 493 Внутренний водный транспорт. Объекты инфраструктуры. Набережные, подпорные стены тонкостенные (шпунтовые). Особенности расчета и проектирования различных конструкций

УДК 627.09:627.3:656.62:006.354

ОКС 47 060

Ключевые слова: набережные, подпорные стены, полугравитационные, эксплуатация, контроль технического состояния

Редактор *Н.А. Аргунова*
Технический редактор *И.Е. Черепкова*
Корректор *М.В. Бучная*
Компьютерная верстка *Е.О. Асташина*

Сдано в набор 04.08.2022. Подписано в печать 10.08.2022. Формат 60×84 $\frac{1}{8}$. Гарнитура Ариал.
Усл. печ. л. 3,26. Уч.-изд. л. 2,95.

Подготовлено на основе электронной версии, предоставленной разработчиком стандарта

Создано в единичном исполнении в ФГБУ «РСТ»
для комплектования Федерального информационного фонда стандартов,
117418 Москва, Нахимовский пр-т, д. 31, к. 2.
www.gostinfo.ru info@gostinfo.ru

