
ФЕДЕРАЛЬНОЕ АГЕНТСТВО
ПО ТЕХНИЧЕСКОМУ РЕГУЛИРОВАНИЮ И МЕТРОЛОГИИ



НАЦИОНАЛЬНЫЙ
СТАНДАРТ
РОССИЙСКОЙ
ФЕДЕРАЦИИ

ГОСТ Р
70183—
2022

ИЗУМРУДЫ ПРИРОДНЫЕ ОГРАНЕННЫЕ (ЮВЕЛИРНЫЕ ВСТАВКИ)

Классификация.
Требования к сортировке и аттестации

Издание официальное

Москва
Российский институт стандартизации
2022

Предисловие

1 РАЗРАБОТАН Федеральным казенным учреждением «Государственное учреждение по формированию Государственного фонда драгоценных металлов и драгоценных камней Российской Федерации, хранению, отпуску и использованию драгоценных металлов и драгоценных камней (Гохран России) при Министерстве финансов Российской Федерации»

2 ВНЕСЕН Техническим комитетом по стандартизации ТК 408 «Драгоценные камни»

3 УТВЕРЖДЕН И ВВЕДЕН В ДЕЙСТВИЕ Приказом Федерального агентства по техническому регулированию и метрологии от 23 июня 2022 г. № 524-ст

4 ВВЕДЕН ВПЕРВЫЕ

Правила применения настоящего стандарта установлены в статье 26 Федерального закона от 29 июня 2015 г. № 162-ФЗ «О стандартизации в Российской Федерации». Информация об изменениях к настоящему стандарту публикуется в ежегодном (по состоянию на 1 января текущего года) информационном указателе «Национальные стандарты», а официальный текст изменений и поправок — в ежемесячном информационном указателе «Национальные стандарты». В случае пересмотра (замены) или отмены настоящего стандарта соответствующее уведомление будет опубликовано в ближайшем выпуске ежемесячного информационного указателя «Национальные стандарты». Соответствующая информация, уведомление и тексты размещаются также в информационной системе общего пользования — на официальном сайте Федерального агентства по техническому регулированию и метрологии в сети Интернет (www.rst.gov.ru)

© Оформление. ФГБУ «РСТ», 2022

Настоящий стандарт не может быть полностью или частично воспроизведен, тиражирован и распространен в качестве официального издания без разрешения Федерального агентства по техническому регулированию и метрологии

Содержание

1	Область применения	1
2	Нормативные ссылки	1
3	Термины и определения	2
4	Классификация	3
4.1	Классификационные признаки	3
4.2	Классификация изумрудов по массе	4
4.3	Классификация изумрудов по цвету	4
4.4	Классификация изумрудов по чистоте	5
4.5	Классификация изумрудов по качеству огранки	6
5	Параметры изумруда, подлежащие описанию или измерению	7
6	Требования к сортировке и аттестации	8
7	Методы испытаний и контроля	9
8	Требования к образцам	12
9	Требования к оценке соответствия	12
10	Маркировка, упаковка и упаковывание	13
	Приложение А (обязательное) Элементы огранки	15
	Приложение Б (обязательное) Сокращенные наименования форм и видов огранки и их обозначения	17
	Приложение В (обязательное) Линейные размеры facетного и кабашонного видов огранки	18
	Приложение Г (обязательное) Требования к образцам	20
	Библиография	21

**ИЗУМРУДЫ ПРИРОДНЫЕ ОГРАНЕННЫЕ
(ЮВЕЛИРНЫЕ ВСТАВКИ)****Классификация. Требования к сортировке и аттестации**

Cut natural emeralds (inserts in jewelry). Classification. Requirements for sorting and grading

Дата введения — 2023—01—01

1 Область применения

1.1 Настоящий стандарт распространяется на незакрепленные природные ограненные изумруды (ювелирные вставки) (далее — изумруды), находящиеся в производстве, использовании, обращении на территории Российской Федерации и подлежащие сортировке и аттестации согласно [1], в том числе на изумруды, подвергшиеся облагораживанию методом заполнения трещин бесцветными веществами.

Настоящий стандарт не распространяется на материалы искусственного происхождения, обладающие характеристиками природных изумрудов, на составные камни, а также на изумруды, облагороженные различными способами, кроме изумрудов, облагороженных методом заполнения трещин бесцветными веществами.

1.2 Настоящий стандарт:

- устанавливает основные термины, применяемые при сортировке и аттестации изумрудов, а также определения этих терминов;
- устанавливает классификацию изумрудов и наименования классификационных признаков;
- регламентирует характеристики классификационных признаков и классификационные характеристики;
- устанавливает требования к сортировке и аттестации, методам испытаний и контроля, образцам, оценке соответствия, а также маркировке, упаковке и упаковыванию.

1.3 Допускается применение классификации изумрудов, установленной в настоящем стандарте, при аттестации изумрудов в ювелирных изделиях при использовании методов испытаний и контроля, установленных организацией, осуществляющей аттестацию.

1.4 Изумруды подлежат сортировке и аттестации по настоящему стандарту после геммологической диагностики, проводимой с целью установления наименования камня, а также установления наличия облагораживания методом заполнения трещин бесцветными веществами.

2 Нормативные ссылки

В настоящем стандарте использованы нормативные ссылки на следующие стандарты:

ГОСТ 8.417 Государственная система обеспечения единства измерений. Единицы величин

ГОСТ 7721 Источники света для измерений цвета. Типы. Технические требования. Маркировка

ГОСТ 25706 Лупы. Типы, основные параметры. Общие технические требования

ГОСТ OIML R 76-1 Весы неавтоматического действия. Часть 1. Метрологические и технические требования. Испытания

Примечание — При пользовании настоящим стандартом целесообразно проверить действие ссылочных стандартов в информационной системе общего пользования — на официальном сайте Федерального агентства по техническому регулированию и метрологии в сети Интернет или по ежегодному информационному указателю «Национальные стандарты», который опубликован по состоянию на 1 января текущего года, и по выпускам ежемесячного информационного указателя «Национальные стандарты» за текущий год. Если заменен ссылочный стандарт,

на который дана недатированная ссылка, то рекомендуется использовать действующую версию этого стандарта с учетом всех внесенных в данную версию изменений. Если заменен ссылочный стандарт, на который дана датированная ссылка, то рекомендуется использовать версию этого стандарта с указанным выше годом утверждения (принятия). Если после утверждения настоящего стандарта в ссылочный стандарт, на который дана датированная ссылка, внесено изменение, затрагивающее положение, на которое дана ссылка, то это положение рекомендуется применять без учета данного изменения. Если ссылочный стандарт отменен без замены, то положение, в котором дана ссылка на него, рекомендуется применять в части, не затрагивающей эту ссылку.

3 Термины и определения

В настоящем стандарте применены следующие термины с соответствующими определениями:

3.1 берилл (минералогия): Минерал класса кольцевых силикатов, имеющий химический состав $(\text{Be}_3\text{Al}_2[\text{Si}_6\text{O}_{18}])$ и кристаллизующийся в гексагональной сингонии.

3.2 изумруд природный: Разновидность минерала берилла зеленого цвета, соответствующая требованиям, установленным в настоящем стандарте.

3.3 изумруд природный ограненный (ювелирная вставка): Изумруд природный, с нанесенными гранями и/или сферическими поверхностями различной геометрической формы, предназначенный для использования в ювелирных изделиях, а также в незакрепленном виде.

3.4 облагораживание: Химическое и/или физическое воздействие на драгоценный камень, с целью изменения его внешнего вида (цвета и/или чистоты).

3.5 метод заполнения трещин бесцветными веществами: Способ облагораживания изумрудов, связанный с заполнением трещин и/или полостей бесцветными веществами.

3.6 сортировка изумрудов (процесс): Разделение изумрудов по классификационным признакам и/или параметрам, подлежащим описанию или измерению, в соответствии с утвержденными образцами и настоящим стандартом.

3.7 аттестация изумрудов (процесс): Присвоение классификационной характеристики конкретному изумруду в ходе испытаний, проводимых в соответствии с настоящим стандартом.

3.8 Термины, описывающие классификационные признаки

3.8.1 классификация изумрудов: Система разделения изумрудов по классификационным признакам (цвету, чистоте, массе, качеству огранки), установленная в настоящем стандарте.

3.8.2 классификационные признаки изумруда: Показатели качества изумруда, требования к которым установлены в настоящем стандарте.

3.8.3 характеристика классификационного признака изумруда: Характеристика одного классификационного признака (группа цвета, группа чистоты, группа по массе, группа качества огранки), требования к которому установлены в настоящем стандарте, присвоенная конкретному изумруду.

3.8.4 классификационная характеристика изумруда: Совокупность характеристик классификационных признаков, установленных настоящим стандартом и присвоенных конкретному изумруду.

3.8.5 цвет (классификационный признак): Показатель качества изумруда, характеризующийся цветовым тоном, светлотой и насыщенностью.

3.8.6 чистота (классификационный признак): Показатель качества изумруда, характеризующийся прозрачностью, внутренними дефектами и зональностью.

3.8.7 внутренние дефекты: Внутренние особенности, целиком заключенные внутри изумруда или частично выходящие на его поверхность.

3.8.8 качество огранки (классификационный признак): Показатель качества изумруда, характеризующийся пропорциями, симметрией и качеством поверхности.

3.8.9 внешние дефекты: Дефекты, расположенные на поверхности изумруда и/или незначительно проникающие вглубь.

3.9 Термины, описывающие особенности огранки, ее характеристики и параметры

3.9.1 огранка (технологическая операция): Совокупность технологических операций (шлифования и полирования), применяемых в ходе изготовления ювелирных вставок из природных изумрудов.

3.9.2 огранка: Результат обработки изумруда, характеризующийся качеством огранки (классификационный признак), и параметрами огранки, подлежащими описанию и измерению (форма и вид огранки, степень внутреннего отражения, линейные размеры) в соответствии с настоящим стандартом.

3.9.3 пропорции: Параметры качества огранки, характеризующиеся соотношением линейных размеров элементов огранки между собой либо к среднему диаметру (для круглых форм) или ширине (для других форм огранки).

3.9.4 **симметрия**: Параметр качества огранки, характеризующийся закономерным расположением и повторением элементов огранки, их геометрической правильностью и тождественностью (наличием зеркального отражения противоположных частей камня).

3.9.5 **вид огранки**: Параметр огранки, подлежащий описанию и характеризующийся плоским и/или сферическим характером поверхности.

3.9.6 **фацетный вид огранки**: Вид огранки, характеризующийся плоскими поверхностями граней короны и павильона.

3.9.7 **кабошонный вид огранки**: Вид огранки, характеризующийся сферической поверхностью верха и плоским или изогнутым основанием.

3.9.8 **комбинированный вид огранки**: Вид огранки, характеризующийся сочетанием фацетного и кабошонного вида огранки.

3.9.9 **форма огранки**: Параметр огранки, подлежащий описанию и характеризующийся формой контура рундиста в плане.

3.9.10 **степень внутреннего отражения; CBO, %**: Количество света, входящего в камень через корону, отражающегося от внутренней поверхности граней павильона и возвращающегося через корону.

3.9.11 **корона**: Верхняя часть изумруда, расположенная между плоскостью площадки и верхней плоскостью рундиста.

3.9.12 **рундист**: Средняя часть изумруда, расположенная между короной и павильоном или верхом и основанием.

3.9.13 **павильон**: Нижняя часть изумруда, расположенная между нижней плоскостью рундиста и калеттой (шипом).

3.9.14 **площадка**: Наибольшая по площади единичная грань, расположенная в центре короны и параллельная плоскости рундиста.

3.9.15 **калетта**: Вершина павильона в виде точки (шипа), грани или линии.

3.9.16 **грань**: Плоская поверхность, ограниченная замкнутым контуром, состоящим из ребер.

3.9.17 **ребро**: Линия, образованная пересечением смежных граней.

3.9.18 **высота короны, мм**: Расстояние от площадки до верхней плоскости рундиста.

3.9.19 **высота павильона, мм**: Расстояние от нижней плоскости рундиста до калетты.

3.9.20 **выпуклость павильона**: Дугообразный изгиб или закругление павильона, наблюдаемое при просмотре камня со стороны рундиста фацетного вида огранки.

3.10 Термины, описывающие образцы изумрудов

3.10.1 **образцы**: Изумруды, классификационные характеристики которых приняты и утверждены в установленном порядке.

3.10.1.1 **образец**: Один изумруд, характеризующий соответствующую характеристику классификационного признака.

3.10.1.2 **набор образцов**: Образцы изумрудов, характеризующие один классификационный признак (набор по цвету, набор по чистоте).

3.10.1.3 **коллекция образцов**: Два и более наборов образцов изумрудов.

3.10.2 **контрольно-арбитражные образцы**: Коллекция образцов, входящая в состав Государственного фонда драгоценных металлов и драгоценных камней Российской Федерации и применяемая для формирования рабочих образцов и для проверки и корректировки данных, полученных по результатам сортировки и аттестации изумрудов.

Примечание — См. [2].

3.10.3 **рабочие образцы**: Коллекция образцов, формируемая в соответствии с контрольно-арбитражными образцами и применяемая для сортировки и аттестации изумрудов.

4 Классификация

4.1 Классификационные признаки

4.1.1 Классификационными признаками изумруда являются:

- масса;
- цвет;
- чистота;
- качество огранки.

4.2 Классификация изумрудов по массе

4.2.1 В зависимости от значения массы, изумруды разделяют на 17 групп по массе в соответствии с таблицей 1.

Таблица 1

Группа по массе	Значения массы, кар
До 0,09	До 0,09 включ.
0,10—0,24	От 0,10 до 0,24 включ.
0,25—0,49	От 0,25 до 0,49 включ.
0,50—0,74	От 0,50 до 0,74 включ.
0,75—0,99	От 0,75 до 0,99 включ.
1,00—1,49	От 1,00 до 1,49 включ.
1,50—1,99	От 1,50 до 1,99 включ.
2,00—2,99	От 2,00 до 2,99 включ.
3,00—3,99	От 3,00 до 3,99 включ.
4,00—4,99	От 4,00 до 4,99 включ.
5,00—5,99	От 5,00 до 5,99 включ.
6,00—7,99	От 6,00 до 7,99 включ.
8,00—9,99	От 8,00 до 9,99 включ.
10,00—11,99	От 10,00 до 11,99 включ.
12,00—14,99	От 12,00 до 14,99 включ.
15,00—19,99	От 15,00 до 19,99 включ.
20,00 и более	Св. 19,99

Примечание — Соотношение единиц СИ: 1 кар = $2 \cdot 10^{-4}$ кг (см. ГОСТ 8.417).

4.2.2 Определение значения массы проводят в каратах в соответствии с 7.5.

4.3 Классификация изумрудов по цвету

4.3.1 Цвет изумрудов характеризуется цветовым тоном, светлотой и насыщенностью.

4.3.2 Основным цветовым тоном изумрудов является чистый спектральный зеленый. Дополнительно к основному цветовому тону изумрудов выделяют оттенки: желтые и голубые (зеленый с голубым оттенком, зеленый с желтым оттенком).

Цветовой тон изумрудов не влияет на разделение изумрудов на группы цвета.

4.3.3 По светлоте изумруды разделяют:

- на темные;
- средне-темные;
- средние;
- средне-светлые;
- светлые.

4.3.4 По насыщенности изумруды разделяют:

- сильной насыщенности;
- умеренной насыщенности;
- слабой насыщенности.

4.3.5 В зависимости от проявления в изумруде различных комбинаций светлоты и насыщенности изумруды разделяют на семь групп в соответствии с таблицей 2.

Таблица 2

Группа цвета	Описание группы цвета
1	Темные, сильной насыщенности
2	Средне-темные, сильной насыщенности
3	Средние, умеренной насыщенности
3-1	Темные, слабой насыщенности. Средне-темные, слабой насыщенности
4	Средне-светлые, слабой насыщенности
4-1	Средние, слабой насыщенности
5	Светлые, слабой насыщенности

Примечание — Бериллы зеленого цвета, светлее образца изумруда группы цвета 5, не являются изумрудами.

4.3.6 Описание групп цвета характеризует нижнюю границу диапазона цвета.

4.3.7 Цвет изумрудов определяют в соответствии с 7.7.

4.3.8 Группу цвета изумрудов обозначают арабскими цифрами.

4.4 Классификация изумрудов по чистоте

4.4.1 Чистота изумрудов характеризуется прозрачностью, внутренними дефектами и зональностью.

4.4.2 В зависимости от прозрачности, степени обнаружения внутренних дефектов и зональности, изумруды разделяют на шесть групп по чистоте в соответствии с таблицей 3.

Таблица 3

Группа чистоты	Описание группы чистоты
1	Прозрачные. Единичные небольшие светлые внутренние дефекты, видимые в лупу 10 ^x увеличения и с трудом видимые невооруженным глазом
2	Прозрачные. Небольшие светлые внутренние дефекты, хорошо видимые в лупу 10 ^x увеличения и видимые невооруженным глазом. Единичные незначительные темные внутренние дефекты, видимые в лупу 10 ^x увеличения. Зональность, с трудом видимая в лупу 10 ^x увеличения при просмотре со стороны площадки
3	Прозрачные. Единичные большие светлые внутренние дефекты или небольшие светлые внутренние дефекты, образующие скопления в отдельных зонах (участках) камня, очень хорошо видимые в лупу 10 ^x увеличения и хорошо видимые невооруженным глазом. Единичные незначительные темные внутренние дефекты, видимые в лупу 10 ^x увеличения и с трудом видимые невооруженным глазом. Зональность, с трудом видимая невооруженным глазом при просмотре со стороны площадки
4	Потерявшие прозрачность в отдельных зонах (участках) камня. Многочисленные небольшие светлые внутренние дефекты, образующие скопления в отдельных зонах (участках) камня, очень хорошо видимые невооруженным глазом. Единичные небольшие темные внутренние дефекты, видимые невооруженным глазом. Зональность, видимая невооруженным глазом при просмотре со стороны площадки
5	Потерявшие прозрачность почти во всем объеме камня. Многочисленные большие светлые внутренние дефекты почти во всем объеме камня, очень хорошо видимые невооруженным глазом. Единичные большие темные внутренние дефекты, образующие скопления в отдельных зонах камня, очень хорошо видимые невооруженным глазом. Зональность, хорошо видимая невооруженным глазом при просмотре со стороны площадки

Окончание таблицы 3

Группа чистоты	Описание группы чистоты
6	Потерявшие прозрачность во всем объеме камня. Многочисленные очень большие светлые внутренние дефекты во всем объеме камня, образующие скопления в отдельных зонах камня, очень хорошо видимые невооруженным глазом. Единичные очень большие темные внутренние дефекты или небольшие темные внутренние дефекты, образующие скопления почти во всем объеме камня, очень хорошо видимые невооруженным глазом. Зональность, очень хорошо видимая невооруженным глазом при просмотре со стороны площадки
<p>Примечания</p> <p>1 Бериллы зеленого цвета, ниже образца изумруда по чистоте группы чистоты 6 и соответствующие образцам изумрудов по цвету групп цвета 1, 2, 3, 3-1, не являются изумрудами.</p> <p>2 Бериллы зеленого цвета, ниже образца изумруда по чистоте группы чистоты 5 и соответствующие образцам изумрудов по цвету для групп цвета 4, 4-1, 5, не являются изумрудами.</p>	

4.4.3 Для изумрудов групп цвета 1, 2, 3, 3-1 настоящим стандартом установлено шесть групп чистоты: с 1 по 6.

4.4.4 Для изумрудов групп цвета 4, 4-1 и 5 настоящим стандартом установлено пять групп чистоты: с 1 по 5.

4.4.5 Описание групп чистоты характеризует нижнюю границу диапазона чистоты.

4.4.6 Группу чистоты изумрудов определяют в соответствии с 7.8.

4.4.7 Группу чистоты изумрудов обозначают арабской цифрой.

4.5 Классификация изумрудов по качеству огранки

4.5.1 Качество огранки характеризуется симметрией, пропорциями и качеством поверхности.

4.5.2 В зависимости от степени проявления отклонений параметров огранки (симметрии, пропорций и качества поверхности) от оптимальных, изумруды разделяют на четыре группы качества огранки в соответствии с таблицей 4.

Таблица 4

Группа качества огранки	Описание группы качества огранки
А	Симметрия — с трудом видимые отклонения
	Пропорции — без отклонений от оптимальных параметров
	Качество поверхности — с трудом видимые внешние (поверхностные) дефекты в лупу 10 ^x увеличения
Б	Симметрия — видимые отклонения
	Пропорции — без отклонений от оптимальных параметров
	Качество поверхности — с трудом видимые невооруженным глазом внешние (поверхностные) дефекты и видимые в лупу 10 ^x увеличения
В	Симметрия — хорошо видимые отклонения
	Пропорции — с отклонениями от оптимальных параметров
	Качество поверхности — видимые невооруженным глазом внешние (поверхностные) дефекты
Г	Симметрия — очень хорошо видимые отклонения
	Пропорции — с отклонениями от оптимальных параметров
	Качество поверхности — хорошо видимые невооруженным глазом внешние (поверхностные) дефекты

4.5.3 Группу качества огранки изумруда определяют в соответствии с 7.9.

4.5.4 Группу качества огранки изумруда обозначают заглавной буквой русского алфавита.

5 Параметры изумруда, подлежащие описанию или измерению

5.1 Параметрами изумруда, подлежащими описанию и измерению, являются:

- параметры огранки изумруда, подлежащие описанию и измерению;
- наличие облагораживания.

5.2 Параметрами огранки изумруда, подлежащими описанию, являются:

- вид огранки (см. 5.2.1);
- форма огранки (см. 5.2.2);
- степень внутреннего отражения (см. 5.2.3).

5.2.1 В зависимости от характера поверхности изумруды разделяют на следующие виды огранки:

- фасетный (см. рисунок А.1 приложения А);
- кабошонный (см. рисунок А.2 приложения А);
- комбинированный.

5.2.1.1 Сокращенные наименования видов огранки и их обозначения приведены в таблице Б.2 приложения Б.

5.2.2 В зависимости от формы контура рундиста в плане изумруды разделяют по формам огранки в соответствии с таблицей Б.1 приложения Б.

5.2.2.1 Сокращенные наименования форм огранки и их обозначения приведены в приложении Б.

5.2.2.2 При необходимости организация разрабатывает нормативные документы для описания форм огранки, не указанных в приложении Б, или описывает формы огранки как «Фантазийная» и обозначает буквой «Ф».

5.2.3 Степень внутреннего отражения изумрудов определяют в соответствии с таблицей 5.

Таблица 5

Степень внутреннего отражения		Диапазоны степени внутреннего отражения, %
Полное наименование	Сокращенное наименование	
Отличная	отл.	Св. 64
Очень хорошая	оч. хор.	Св. 44 до 64 включ.
Хорошая	хор.	Св. 24 до 44 включ.
Удовлетворительная	уд.	До 24 включ.

5.2.3.1 Степень внутреннего отражения изумрудов определяют визуально в соответствии с 7.10.

5.3 Параметрами огранки изумрудов, подлежащими измерению, являются линейные размеры:

- диаметр по рундисту (для круглых форм);
- длина и ширина (для других форм);
- высота изумруда;
- размер площадки;
- высота рундиста.

5.3.1 Определение значений линейных размеров проводят в миллиметрах в соответствии с 7.11.

5.3.2 Линейные размеры и их обозначения приведены в приложении В.

5.4 Параметром изумруда, подлежащим описанию, является наличие облагораживания.

5.4.1 Наличие облагораживания (методом заполнения трещин бесцветными веществами) у изумрудов описывают без определения вида заполнителя.

5.4.2 Изумруды с остатками вещества, образовавшегося или накопившегося после очистки, огранки внутри трещин, располагающихся близко к поверхности, не относят к облагороженным.

5.4.3 Наличие облагораживания обозначают заглавной буквой латинского алфавита «F».

5.4.4 В случае необходимости организация может разработать и утвердить нормативные документы, устанавливающие степень облагораживания и методику ее определения.

5.5 В случае необходимости организация может разработать и утвердить нормативные документы, устанавливающие дополнительные параметры изумрудов, подлежащие описанию или измерению.

6 Требования к сортировке и аттестации

6.1 Технологический процесс «Сортировка и аттестация изумрудов» осуществляют в целях определения классификационных характеристик, параметров, подлежащих описанию или измерению, и проводят в соответствии с требованиями настоящего раздела, разделов 4 и 5.

Организация может разработать и утвердить нормативные документы, регламентирующие проведение технологического процесса.

Технологический процесс «Сортировка и аттестация изумрудов» может включать в себя следующие технологические операции:

- прием по массе (в каратах);
- прием по количеству (в штуках);
- входной контроль массы (в каратах);
- входной контроль количества (в штуках);
- очистка;
- сортировка;
- аттестация;
- контроль массы (в каратах);
- контроль количества (в штуках);
- контроль качества очистки;
- контроль качества сортировки;
- контроль качества аттестации;
- маркировка упаковки и упаковывание;
- оформление сопроводительной документации;
- сдача по массе (в каратах);
- сдача по количеству (в штуках),

а также иные технологические операции, предусмотренные нормативными документами организации.

Организация в зависимости от особенностей осуществления технологического процесса в конкретных производственных условиях устанавливает необходимое количество и последовательность технологических операций.

6.2 Входной контроль массы и количества осуществляется путем сверки значений массы и количества изумрудов, полученных по результатам приема изумрудов, со значением, указанным на упаковке и в сопроводительной документации.

6.3 Сортировку и аттестацию изумрудов осуществляют по настоящему стандарту с использованием рабочих образцов.

6.4 Сортировка изумрудов включает в себя разделение изумрудов по классификационным признакам (массе, цвету, чистоте, качеству огранки) и параметрам, подлежащим описанию (наличие облагораживания, вид огранки, форма огранки, степень внутреннего отражения).

6.5 В ходе сортировки проводят контроль качества сортировки в установленном организацией порядке.

Контроль качества сортировки допускается осуществлять после следующих этапов сортировки изумрудов:

- сортировки по массе;
- сортировки по цвету;
- сортировки по чистоте;
- сортировки по качеству огранки.

6.6 Аттестацию изумрудов осуществляют в полном объеме в установленном организацией порядке.

6.7 После аттестации проводят контроль качества аттестации в установленном организацией порядке.

Показатель качества аттестации (допуск на содержание изумрудов смежных классификационных характеристик от общего значения массы контролируемых аттестованных изумрудов с одной классификационной характеристикой) не должен превышать 5 %.

П р и м е ч а н и е — При определении показателя качества аттестации полученное значение округляют (отбрасывают значащие цифры справа) до целых без изменения последней сохраняемой цифры. Например, значение 4,9 % округляют до 4 %.

6.8 Упаковку маркируют в соответствии с разделом 10, а также иными требованиями, установленными организацией.

6.9 По результатам сортировки и аттестации оформляется сопроводительная документация с учетом требований раздела 10.

7 Методы испытаний и контроля

7.1 Методы испытаний и контроля, используемые в ходе работ, должны быть неразрушающими.

7.2 К выполнению испытаний и контроля, а также обработке их результатов, допускаются лица (эксперты, специалисты), освоившие положения настоящего стандарта.

7.3 В ходе выполнения испытаний и контроля должно быть использовано исправное оборудование, подготовленное к работе в соответствии с инструкциями по эксплуатации оборудования и/или нормативными документами организации.

7.3.1 Измерительное оборудование должно быть поверено в порядке, установленном в [3].

7.3.2 Испытательное оборудование и инструменты должны быть исправны и подготовлены к работе в соответствии с инструкциями по эксплуатации оборудования и/или нормативными документами организации.

7.4 Производственные помещения, предназначенные для взвешивания изумрудов, должны соответствовать требованиям, установленным в инструкциях по эксплуатации весоизмерительных приборов и/или в нормативных документах организации.

В производственных помещениях и на рабочих местах должны соблюдаться требования законодательства в области охраны труда согласно [4].

7.5 Значение массы изумрудов определяют:

- в каратах;
- методом взвешивания на электронных весах с дискретностью не менее 0,001 г (см. ГОСТ OIML R 76-1), обеспечивающих требуемую точность измерения, установленную в [5].

Результат измерения массы изумруда округляют (отбрасывают значащие цифры справа) до сотых без изменения последней сохраняемой цифры.

Примеры

1 Значение массы 1,982 кар, указанное на табло электронных весов, принимают равным 1,98 кар.

2 Значение массы 1,989 кар, указанное на табло электронных весов, принимают равным 1,98 кар.

7.5.1 Группу по массе определяют в следующем порядке:

- определяют значение массы в соответствии с 7.5;
- присваивают группу по массе в соответствии с 4.2.

7.6 При определении характеристик классификационных признаков, параметров изумрудов, подлежащих описанию и измерению, используют:

- лупы 10^{\times} увеличения по ГОСТ 25706;
- пинцет;
- лампы дневного рассеянного света или иное искусственное освещение с применением стандартных источников света, имитирующих источник излучения типа D_{65} по ГОСТ 7721;
- белую бумагу с коэффициентом белизны не менее 98 % или бумагу с аналогичными параметрами.

Во время определения характеристик классификационных признаков, параметров изумрудов, подлежащих описанию, не допускается прямое попадание солнечного света и/или его отражения (блика) в помещение, на рабочие места и глаза эксперта.

7.7 Группу цвета изумрудов определяют визуально невооруженным глазом путем сравнения изумрудов с утвержденными образцами изумрудов по цвету.

7.7.1 Образцы изумрудов по цвету групп цвета 1, 2, 3, 4 и 5 характеризуют нижнюю границу диапазона цвета в пределах одной классификационной группы.

7.7.2 Образцы изумрудов по цвету групп цвета 3-1 и 4-1 являются представителями групп цвета.

7.7.3 Группу цвета определяют в следующем порядке:

- устанавливают цветовой тон, светлоту и насыщенность;
- присваивают группу цвета в соответствии с таблицей 2 и утвержденными образцами изумрудов по цвету.

7.7.4 В ходе определения группы цвета изумруд и утвержденный образец изумруда по цвету располагают площадкой вверх на одинаковом расстоянии от источника освещения.

7.7.5 В ходе определения группы цвета изумруда расстояние до испытуемого изумруда должно составлять:

- от глаз эксперта — не менее 25 см, но не более 35 см;
- от источника освещения — не менее 25 см, но не более 30 см.

Примечание — Соотношение единиц СИ: 1 см = 10^{-2} м (см. ГОСТ 8.417).

7.7.6 Группу цвета изумрудов с неравномерным распределением окраски, видимой при наблюдении со стороны площадки, определяют по цветовым характеристикам преобладающей цветовой зоны.

7.8 Группу чистоты изумрудов определяют визуально невооруженным глазом и/или с помощью лупы 10^{\times} увеличения путем сравнения изумрудов с утвержденными образцами изумрудов по чистоте.

7.8.1 Образцы изумрудов по чистоте характеризуют нижнюю границу диапазона чистоты в пределах одной классификационной группы.

7.8.2 Группу чистоты каждого изумруда определяют путем просмотра изумруда со всех сторон в следующей последовательности:

- определяют степень прозрачности, наличие внутренних дефектов (расположение, размер, количество) и зональности;
- устанавливают группу чистоты изумруда в соответствии с таблицей 3 и утвержденными образцами изумрудов по чистоте.

7.8.3 В ходе определения группы чистоты изумруда используют отраженный свет, при этом:

- граница источника освещения должна быть немного ниже уровня глаз эксперта (т. е. глаз эксперта находится в теневой области, и свет от источника освещения не ослепляет глаз эксперта);
- расстояние от источника освещения до испытуемого изумруда должно быть не более 5 см.

7.9 Качество огранки изумрудов определяют, используя визуальный метод, по степени проявления отклонений от оптимальных параметров.

7.9.1 Группу качества огранки устанавливают в следующем порядке:

- определяют значения пропорций и их отклонения от оптимальных параметров в соответствии с таблицей 6;

- определяют отклонения симметрии в соответствии с таблицей 7;

- определяют отклонения в качестве поверхности в соответствии с таблицей 7;

- присваивают группу качества огранки в соответствии с таблицей 4.

7.9.2 К параметрам пропорций изумруда относят:

- размер площадки;
- общую высоту;
- отношение высоты короны к высоте павильона;
- высоту рундиста.

7.9.2.1 Значения пропорций определяют посредством вычислений линейных размеров.

7.9.2.2 Размер площадки определяют в процентах как соотношение максимального диаметра площадки к диаметру по рундисту (для круглых форм) или максимальной ширины площадки к ширине по рундисту (для других форм).

7.9.2.3 Общую высоту определяют в процентах как отношение высоты изумруда к его среднему диаметру (или ширине).

7.9.2.4 Результат определения размера площадки, общей высоты округляют (отбрасывают значащие цифры справа) до целых (единиц) без изменения последней сохраняемой цифры.

7.9.2.5 Отношение высоты короны к высоте павильона определяется в долях путем просмотра изумруда со стороны рундиста визуально невооруженным глазом или лупой 10^{\times} увеличения.

7.9.2.6 Высота рундиста контролируется со стороны рундиста визуально невооруженным глазом или лупой 10^{\times} увеличения.

Примечание — Оптимальным параметром пропорции является средний рундист с линейными размерами от 0,2 до 0,5 мм.

7.9.3 Пропорции изумрудов и их отклонения от оптимальных параметров определяют в соответствии с таблицей 6.

Таблица 6 — Пропорции изумрудов

Наименование пропорций	Оптимальные параметры пропорций	Отклонения от оптимальных параметров пропорций
Фацетный вид огранки		
Размер площадки	От 40 % до 60 %	Менее 40 % Более 60 %
Общая высота	От 60 % до 90 %	Менее 60 % Более 90 %
Отношение высоты короны к высоте павильона	От 1:2 до 1:4	Менее 1:2 Более 1:4
Высота рундиста	Средний	Тонкий Толстый
Кабошонный вид огранки		
Общая высота	От 40 % до 70 %	Менее 40 % Более 70 %

7.9.4 К отклонениям в симметрии изумруда относят:

- несимметричность контура рундиста в плане относительно плоскости симметрии;
- непараллельность площадки/калетты относительно плоскости рундиста;
- смещение площадки относительно центра;
- смещение калетты (шипа) относительно центра/смещенное (неправильное) расположение калетты (для форм огранки «Груша», «Маркиз» и «Сердце»);
- неравномерность высоты рундиста;
- несимметричность контура павильона относительно плоскости симметрии при просмотре со стороны рундиста;
- чрезмерно выпуклый павильон;
- отклонения во взаимном расположении граней и пересечении ребер (в вершину/точку).

Отклонения симметрии для изумрудов с кабошонным видом огранки:

- несимметричность контура рундиста в плане относительно плоскости симметрии;
- смещение центра верха относительно оси симметрии при просмотре со стороны рундиста.

7.9.5 Отклонения симметрии изумруда определяют путем сравнения правой и левой частей изумруда, разделенного воображаемой плоскостью симметрии пополам, при просмотре изумруда со всех сторон визуально невооруженным глазом.

7.9.6 Качество поверхности изумрудов характеризуется степенью проявления внешних дефектов.

7.9.7 Качество поверхности определяют с учетом степени обнаружения внешних дефектов в лупу 10^x увеличения путем просмотра изумруда со всех сторон.

7.9.8 В ходе определения качества поверхности изумруда расстояние от источника освещения до испытуемого изумруда должно быть не более 5 см.

7.9.9 К внешним дефектам изумрудов относят:

- следы полировки;
- сколы и царапины различного происхождения;
- потертости ребер и граней;
- другие дефекты, находящиеся на поверхности камня.

Примечание — Неполированный рундист не относится к внешним дефектам.

7.9.10 Описание степени отклонений в симметрии и качестве поверхности изумрудов определяют по степени их обнаружения в соответствии с таблицей 7.

Таблица 7

Наименование степени отклонений	Описание степени обнаружения
С трудом видимые отклонения	Обнаружение отклонений возможно при долгом и внимательном изучении изумруда со всех сторон невооруженным глазом
Видимые отклонения	Легко обнаруживаемые отклонения при внимательном просмотре изумруда со всех сторон
Хорошо видимые отклонения	Очень легко обнаруживаемые отклонения
Очень хорошо видимые отклонения	Очень легко обнаруживаемые отклонения, оказывающие негативное влияние на внешний вид изумруда

7.10 Степень внутреннего отражения изумруда определяют:

- визуально невооруженным глазом;
- путем просмотра изумруда со стороны короны;
- как суммарное количество площадей ярких участков в процентах от общей площади плоскости рундиста;
- покачивая его в горизонтальной плоскости не более чем на 30°, при определении положения максимального отражения света.

7.10.1 Степень внутреннего отражения не определяют у изумрудов:

- массой до 0,24 кар;
- групп чистоты 5 и 6;
- кабошонного вида огранки.

7.10.2 При определении степени внутреннего отражения:

- а) глаза эксперта должны быть на одном уровне с источником освещения или выше;
- б) линия взгляда должна быть перпендикулярна к площадке изумруда;
- в) расстояние от изумруда должно быть:
 - 1) не менее 25 см, но не более 45 см до глаз эксперта;
 - 2) не менее 25 см, но не более 35 см до источника освещения;
 - 3) не менее 1 см, но не более 3 см до поверхности белой бумаги.

7.11 Линейные размеры определяют в миллиметрах с точностью до первого знака после запятой с помощью измерительного оборудования, обеспечивающего требуемую точность измерения, отвечающего требованиям [3].

Результаты округляют (отбрасывают значащие цифры справа) до десятых без изменения последней сохраняемой цифры.

8 Требования к образцам

8.1 Для аттестации изумрудов применяют образцы, изготовленные из природных ограненных изумрудов, не подвергавшихся облагораживанию, утвержденные в установленном порядке. Требования к образцам приведены в приложении Г.

8.2 Для образцов изумрудов по цвету и по чистоте рекомендуемые группа по массе — не ниже 0,25—0,49, группа качества огранки — не ниже Б.

8.3 Для образцов изумрудов по цвету рекомендуемая группа чистоты — не ниже 3, рекомендуемая степень внутреннего отражения — «хор.».

9 Требования к оценке соответствия

9.1 Оценку соответствия требованиям настоящего стандарта проводят в форме контроля (внутреннего или внешнего), проверки, аудита, подтверждения соответствия или в иной форме.

9.2 Оценке соответствия требованиям настоящего стандарта подлежат показатели качества (характеристики, параметры) изумрудов, приведенные в таблице 8.

Таблица 8 — Соответствие контролируемых показателей качества структурным элементам настоящего стандарта

Наименование контролируемого показателя качества (характеристики, параметра)	Структурный элемент настоящего стандарта	
	Требования	Метод оценки (контроля) соответствия
Группа по массе	4.2	7.5
Цвет	4.3	7.7
Чистота	4.4	7.8
Качество огранки	4.5	7.9
Наличие облагораживания	5.4	—
Вид огранки	5.2.1	Приложение Б
Форма огранки	5.2.2	Приложение Б
Степень внутреннего отражения	5.2.3	7.10

9.3 Изумруды считаются соответствующими настоящему стандарту, если контролируемые показатели качества (характеристики, параметры) отвечают требованиям настоящего стандарта.

9.4 По результатам оценки соответствия оформляют документы, регламентированные организацией, проводящей оценку соответствия.

9.5 Оценку соответствия проводят в соответствии с требованиями законодательства Российской Федерации в области технического регулирования по [6].

10 Маркировка, упаковка и упаковывание

10.1 Маркировка упаковки для обеспечения идентификации (установления соответствия изумруда данным на упаковке и сопроводительной документации) осуществляется в соответствии с требованиями нормативных документов организации.

10.1.1 Маркировка упаковки, а также сопроводительная документация с изумрудами должна содержать следующие данные:

- наименование камня: «Изумруд природный ограненный»;
- обозначение настоящего стандарта;
- наличие облагораживания, обозначение формы и вида огранки, классификационную характеристику (группу цвета, группу чистоты, группу по массе, группу по качеству огранки), степень внутреннего отражения;
- количество штук в упаковке и значение массы.

10.2 Данные в сопроводительной документации должны быть записаны в следующей последовательности:

- 1) наименование камня: изумруд;
- 2) наличие облагораживания в соответствии с 5.4.3;
- 3) форма огранки в соответствии с таблицей Б.1;
- 4) вид огранки в соответствии с Б.2;
- 5) группа по массе в соответствии с таблицей 1;
- 6) группа цвета в соответствии с таблицей 2;
- 7) группа чистоты в соответствии с таблицей 3;
- 8) группа качества огранки в соответствии с таблицей 4;
- 9) степень внутреннего отражения в соответствии с таблицей 5;
- 10) значение массы.

Пример — «Изумруд F Кр 0,10—0,24 3/4B хор. 0,15»,

где **изумруд** — наименование камня;

F — обозначение наличия облагораживания;

Кр — сокращенное обозначение формы огранки. Вид огранки не указан, значит изумруд имеет **фацетный вид огранки** в соответствии с требованиями настоящего стандарта;

0,10—0,24 — группа по массе;

3/4 — группа цвета/группа чистоты;

B — группа качества огранки;

хор. — сокращенное название группы степени внутреннего отражения;

0,15 — значение массы.

10.3 Маркировка упаковки, а также сопроводительная документация, могут содержать иную информацию, установленную в нормативных документах организации и не противоречащую законодательству Российской Федерации.

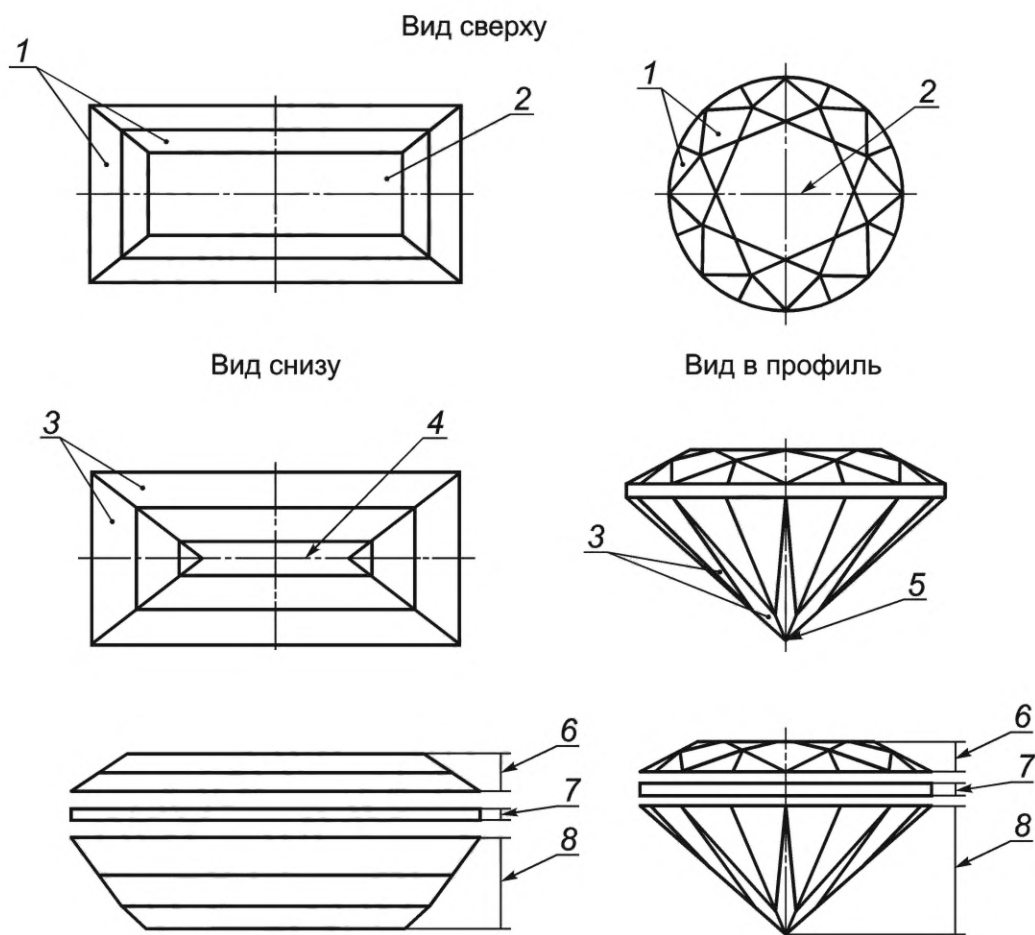
10.4 Изумруды упаковывают и опломбируют в порядке, установленном в нормативных документах организации.

10.4.1 Упаковка должна обеспечивать целость, сохранность и защиту изумрудов и соответствовать иным требованиям нормативных документов организации.

Приложение А
(обязательное)

Элементы огранки

А.1 Элементы огранки изумруда фацетного вида огранки приведены на рисунке А.1.

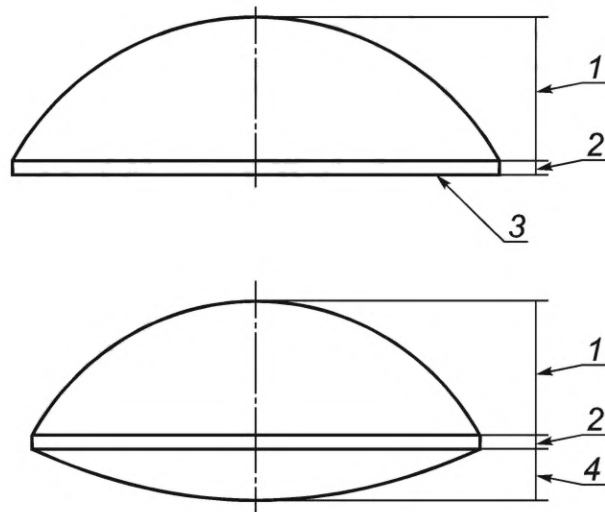


1 — грани короны; 2 — площадка; 3 — грани павильона; 4 — калетта (линия); 5 — калетта (шип); 6 — корона; 7 — рундист;
8 — павильон

Рисунок А.1

А.2 Элементы огранки изумруда кабошонного вида приведены на рисунке А.2.

Вид в профиль



1 — верх кабошона; 2 — рундист; 3 — основание (плоское); 4 — основание (выпуклое)

Рисунок А.2

**Приложение Б
(обязательное)**

Сокращенные наименования форм и видов огранки и их обозначения

Б.1 Обозначения форм и видов огранки изумрудов приведены в таблицах Б.1, Б.2.

Т а б л и ц а Б.1 — Обозначение форм огранки изумрудов

Наименование формы огранки	Форма контура рундиста в плане	Сокращенные обозначения форм огранки
«Квадрат»	Квадратная	Кв
«Прямоугольник»	Прямоугольная	Пр
«Круглая»	Круглая	Кр
«Овал»	Овальная	Ов
«Треугольник»	Треугольная	Тр
«Изумрудная»	Прямоугольная со скошенными углами	И
«Изумрудная изометричная»	Квадратная со скошенными углами	Ии
«Трапеция»	Трапецевидная	Тп
«Маркиз»	Челновидная	М
«Груша»	Грушевидная	Гр
«Сердце»	Сердцевидная	Се
«Фантазийная»	Любая, отличная от вышеперечисленных	Ф

Т а б л и ц а Б.2 — Обозначение видов огранки изумрудов

Наименования видов огранки	Сокращенные обозначения видов огранки
Кабошонный	К
Комбинированный	Кмб

П р и м е ч а н и е — Если изумруд имеет фацетный вид огранки, то при нанесении маркировки на упаковку и записи в сопроводительной документации обозначение вида огранки не указывают.

Б.1.1 Определение вида огранки с указанием формы огранки изумруда проводят:

- визуально невооруженным глазом;
- путем изучения характера поверхности граней и формы контура рундиста в плане.

Примеры

1 Ов — форма «овал», фацетный вид огранки.

2 ОвК — форма «овал», кабошонный вид огранки.

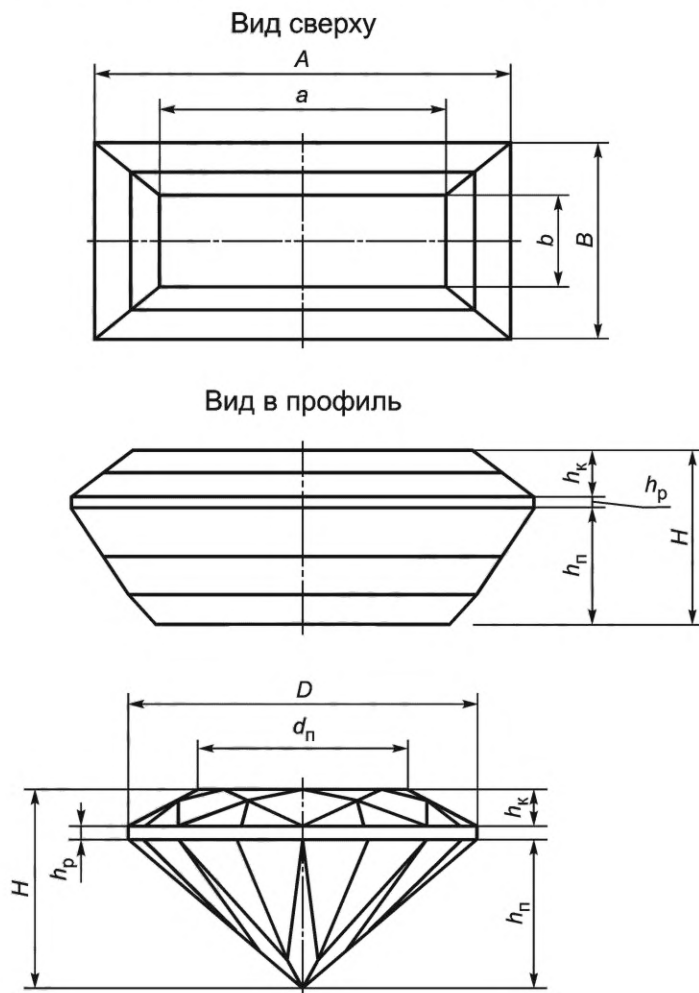
3 ОвКмб — форма «овал», комбинированный вид огранки.

Б.2 При определении квадратной, квадратной со скошенными углами форм огранки изумруда следует проверять соотношение длин сторон. Квадратной, квадратной со скошенными углами форм огранки считают изумруды, имеющие соотношение длин сторон — 1:1,06 и менее, а прямоугольной — 1:1,07 и более.

Приложение В
(обязательное)

Линейные размеры фацетного и кабашонного видов огранки

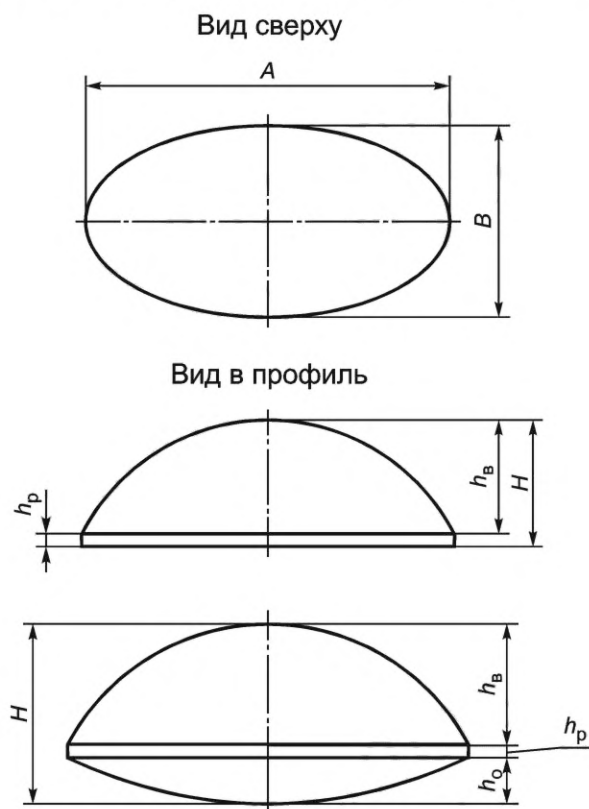
В.1 Линейные размеры фацетного вида огранки приведены на рисунке В.1.



A — длина; a — длина площадки; B — ширина; b — ширина площадки; H — высота; h_k — высота короны; h_p — высота рундиста; h_n — высота павильона; D — диаметр; d_n — диаметр площадки

Рисунок В.1

В.2 Линейные размеры кабошонного вида огранки приведены на рисунке В.2.



A — длина; B — ширина; H — высота; $h_{\text{в}}$ — высота верха; $h_{\text{р}}$ — высота рундиста; $h_{\text{о}}$ — высота основания

Рисунок В.2

Приложение Г
(обязательное)

Требования к образцам

Г.1 Коллекции образцов изумрудов должны быть сформированы из природных ограненных изумрудов и не должны быть подвергнуты облагораживанию различными способами, в том числе методом заполнения трещин бесцветными веществами.

Г.2 С целью обеспечения достоверности результатов сортировки и аттестации изумрудов должно быть установлено два уровня образцов:

- контрольно-арбитражный;
- рабочий.

Г.3 Количество коллекций образцов изумрудов:

- контрольно-арбитражных образцов — единственная коллекция в Российской Федерации;
- рабочих образцов — одна коллекция и более (по потребности заинтересованных организаций).

Г.4 Контрольно-арбитражные образцы изумрудов по цвету и по чистоте должны входить в состав Государственного фонда драгоценных металлов и драгоценных камней Российской Федерации согласно [2], формироваться и утверждаться организацией, осуществляющей учет, хранение и обеспечение сохранности ценностей Государственного фонда драгоценных металлов и драгоценных камней Российской Федерации.

Г.5 Контрольно-арбитражные образцы изумрудов по цвету и по чистоте должны применяться для формирования рабочих образцов, а также для проверки и корректировки данных, полученных по результатам сортировки и аттестации изумрудов.

Г.6 Контрольно-арбитражными образцами изумрудов должны являться изумруды, соответствующие требованиям настоящего стандарта и устанавливающие визуальную границу между характеристиками классификационных признаков изумрудов с максимально возможной достоверностью в Российской Федерации.

Г.7 Количество контрольно-арбитражных образцов изумрудов должно быть не менее, чем количество групп классификации изумрудов по цвету и чистоте соответственно.

Г.8 Рабочие образцы изумрудов по цвету и по чистоте должны формироваться и утверждаться организацией, применяющей настоящий стандарт.

П р и м е ч а н и е — При формировании рабочих образцов изумрудов необходимо проверять соответствие рабочих образцов изумрудов требованиям настоящего стандарта и контрольно-арбитражным образцам изумрудов. Проверку соответствия должна осуществлять организация, обеспечивающая хранение контрольно-арбитражных образцов.

Г.9 Рабочие образцы изумрудов по цвету и по чистоте должны применяться для осуществления сортировки и аттестации изумрудов, оценки соответствия.

Г.10 Рабочими образцами изумрудов должны являться изумруды, соответствующие требованиям настоящего стандарта, прошедшие сличение с контрольно-арбитражными образцами изумрудов (должны с максимально возможной достоверностью передавать характеристики классификационных признаков контрольно-арбитражных образцов изумрудов).

Г.11 Количество рабочих образцов изумрудов должно быть не менее, чем количество контрольно-арбитражных образцов изумрудов.

Г.12 При внесении изменений в настоящий стандарт необходимо проверить соответствие контрольно-арбитражных и рабочих образцов изумрудов измененным требованиям настоящего стандарта и, при необходимости, провести корректировку контрольно-арбитражных и рабочих образцов изумрудов.

Библиография

- [1] Федеральный закон от 26 марта 1998 г. 41-ФЗ «О драгоценных металлах и драгоценных камнях»
- [2] Постановление Правительства Российской Федерации от 27 февраля 2003 г. № 127 «Об утверждении Положения о Государственном фонде драгоценных металлов и драгоценных камней Российской Федерации»
- [3] Федеральный закон от 26 июня 2008 г. 102-ФЗ «Об обеспечении единства измерений»
- [4] «Трудовой кодекс Российской Федерации» от 30 декабря 2001 г. № 197-ФЗ
- [5] Постановление Правительства Российской Федерации от 28 сентября 2000 г. № 731 «Об утверждении Правил учета и хранения драгоценных металлов, драгоценных камней и продукции из них, а также ведения соответствующей отчетности»
- [6] Федеральный закон от 27 декабря 2002 г. 184-ФЗ «О техническом регулировании»

УДК 549.646.2:671.153:549.091.1:622.721:006.354

ОКС 39.060

Ключевые слова: изумруды природные ограненные, классификация, сортировка, аттестация, методы испытаний и контроля, упаковывание, маркировка

Редактор *Н.В. Таланова*
Технический редактор *В.Н. Прусакова*
Корректор *О.В. Лазарева*
Компьютерная верстка *И.А. Налейкиной*

Сдано в набор 24.06.2022. Подписано в печать 08.07.2022. Формат 60×84½. Гарнитура Ариал.
Усл. печ. л. 3,26. Уч.-изд. л. 2,24.

Подготовлено на основе электронной версии, предоставленной разработчиком стандарта

Создано в единичном исполнении в ФГБУ «РСТ»
для комплектования Федерального информационного фонда стандартов,
117418 Москва, Нахимовский пр-т, д. 31, к. 2.
www.gostinfo.ru info@gostinfo.ru

