
ФЕДЕРАЛЬНОЕ АГЕНТСТВО
ПО ТЕХНИЧЕСКОМУ РЕГУЛИРОВАНИЮ И МЕТРОЛОГИИ



НАЦИОНАЛЬНЫЙ
СТАНДАРТ
РОССИЙСКОЙ
ФЕДЕРАЦИИ

ГОСТ Р
70143—
2022

**СРЕДСТВА ВСПОМОГАТЕЛЬНЫЕ
ДЛЯ ХОДЬБЫ, УПРАВЛЯЕМЫЕ
ОБЕИМИ РУКАМИ**

**Ходунки детские.
Технические условия**

Издание официальное

Москва
Российский институт стандартизации
2022

Предисловие

1 РАЗРАБОТАН Федеральным государственным бюджетным учреждением «Российский институт стандартизации» (ФГБУ «РСТ»)

2 ВНЕСЕН Техническим комитетом по стандартизации ТК 381 «Технические средства и услуги для инвалидов и других маломобильных групп населения»

3 УТВЕРЖДЕН И ВВЕДЕН В ДЕЙСТВИЕ Приказом Федерального агентства по техническому регулированию и метрологии от 8 июня 2022 г. № 457-ст

4 ВВЕДЕН ВПЕРВЫЕ

Правила применения настоящего стандарта установлены в статье 26 Федерального закона от 29 июня 2015 г. № 162-ФЗ «О стандартизации в Российской Федерации». Информация об изменениях к настоящему стандарту публикуется в ежегодном (по состоянию на 1 января текущего года) информационном указателе «Национальные стандарты», а официальный текст изменений и поправок — в ежемесячном информационном указателе «Национальные стандарты». В случае пересмотра (замены) или отмены настоящего стандарта соответствующее уведомление будет опубликовано в ближайшем выпуске ежемесячного информационного указателя «Национальные стандарты». Соответствующая информация, уведомление и тексты размещаются также в информационной системе общего пользования — на официальном сайте Федерального агентства по техническому регулированию и метрологии в сети Интернет (www.rst.gov.ru)

© Оформление. ФГБУ «РСТ», 2022

Настоящий стандарт не может быть полностью или частично воспроизведен, тиражирован и распространен в качестве официального издания без разрешения Федерального агентства по техническому регулированию и метрологии

Содержание

1 Область применения	1
2 Нормативные ссылки	1
3 Термины и определения	2
4 Технические требования	4
4.1 Основные показатели и характеристики	4
4.2 Требования к сырью, материалам, покупным изделиям	6
5 Комплектность	6
6 Маркировка	6
7 Упаковка	6
8 Требования охраны окружающей среды	6
9 Правила приемки	7
10 Методы контроля (испытаний)	7
10.1 Общие положения	7
10.2 Испытания на прочность	8
11 Транспортирование и хранение	13
12 Указания по эксплуатации	14
13 Гарантии изготовителя	14
Библиография	15

Поправка к ГОСТ Р 70143—2022 Средства вспомогательные для ходьбы, управляемые обеими руками. Ходунки детские. Технические условия

В каком месте	Напечатано	Должно быть
Пункт 10.1.4	, 7.2, 8.1, 10.2.9,	, 7.2, 8, 10.2.9,

(ИУС № 1 2024 г.)

СРЕДСТВА ВСПОМОГАТЕЛЬНЫЕ ДЛЯ ХОДЬБЫ, УПРАВЛЯЕМЫЕ ОБЕИМИ РУКАМИ**Ходунки детские.
Технические условия**

Walking aids controlled by both hands. Walkers for children. Specifications

Дата введения —2022—11—01

1 Область применения

Настоящий стандарт распространяется на ходунки детские (далее — ходунки), предназначенные для детей-инвалидов в качестве средства помощи при ходьбе, помогающие ребенку сохранять устойчивость и равновесие при ходьбе, поддерживать массу тела при ходьбе и в стоячем положении, относящиеся к группе 12 06 03 по ГОСТ Р ИСО 9999. Настоящий стандарт устанавливает технические требования, требования безопасности, охраны окружающей среды, правила приемки, методы контроля, транспортирования и хранения, содержит указания по эксплуатации и гарантии изготовителя.

2 Нормативные ссылки

В настоящем стандарте использованы нормативные ссылки на следующие стандарты:

ГОСТ 9.032 Единая система защиты от коррозии и старения. Покрытия лакокрасочные. Группы, технические требования и обозначения

ГОСТ 9.301 Единая система защиты от коррозии и старения. Покрытия анодно-окисные полуфабрикатов из алюминия и его сплавов. Общие требования и методы контроля

ГОСТ 9.302 Единая система защиты от коррозии и старения. Покрытия металлические и неметаллические неорганические. Методы контроля

ГОСТ 9.407 Единая система защиты от коррозии и старения. Покрытия лакокрасочные. Метод оценки внешнего вида

ГОСТ 166 Штангенциркули. Технические условия

ГОСТ 427 Линейки измерительные металлические. Технические условия

ГОСТ 15150 Машины, приборы и другие технические изделия. Исполнения для различных климатических районов. Категории, условия эксплуатации, хранения и транспортирования в части воздействия климатических факторов внешней среды

ГОСТ 15846 Продукция, отправляемая в районы Крайнего Севера и приравненные к ним местности. Упаковка, маркировка, транспортирование и хранение

ГОСТ Р ИСО 9999 Вспомогательные средства для людей с ограничениями жизнедеятельности. Классификация и терминология

ГОСТ Р 50444—2020 Приборы, аппараты и оборудование медицинские. Общие технические требования

ГОСТ Р 51632—2021 Технические средства реабилитации людей с ограничениями жизнедеятельности. Общие технические требования и методы испытаний

ГОСТ Р 53228 Весы неавтоматического действия. Часть 1. Метрологические и технические требования. Испытания

ГОСТ Р 59435 Средства вспомогательные для самостоятельной ходьбы инвалидов. Требования к документации и маркировке для обеспечения доступности информации

Примечание — При пользовании настоящим стандартом целесообразно проверить действие ссылочных стандартов в информационной системе общего пользования — на официальном сайте Федерального агентства по техническому регулированию и метрологии в сети Интернет или по ежегодному информационному указателю «Национальные стандарты», который опубликован по состоянию на 1 января текущего года, и по выпускам ежемесячного информационного указателя «Национальные стандарты» за текущий год. Если заменен ссылочный стандарт, на который дана недатированная ссылка, то рекомендуется использовать действующую версию этого стандарта с учетом всех внесенных в данную версию изменений. Если заменен ссылочный стандарт, на который дана датированная ссылка, то рекомендуется использовать версию этого стандарта с указанным выше годом утверждения (принятия). Если после утверждения настоящего стандарта в ссылочный стандарт, на который дана датированная ссылка, внесено изменение, затрагивающее положение, на которое дана ссылка, то это положение рекомендуется применять без учета данного изменения. Если ссылочный стандарт отменен без замены, то положение, в котором дана ссылка на него, рекомендуется применять в части, не затрагивающей эту ссылку.

3 Термины и определения

В настоящем стандарте применены следующие термины с соответствующими определениями:

3.1 **размеры в сложенном состоянии** (folded dimensions): Высота, ширина и длина ходунка, измеренные с рамой, сложенной без использования инструмента, с регулированием по высоте на минимальной высоте рамы и с поручнями, размещенными, как указано в 10.1.

3.2 **высота рамы** (frame height): Вертикальное расстояние от задней контрольной точки рукоятки до пола.

Примечание — См. рисунок 3.

3.3 **передняя контрольная точка рукоятки** (front handgrip reference point): Точка на верхней поверхности рукоятки, размещенная на расстоянии 20 мм от переднего конца длины рукоятки.

Примечание — См. рисунок 2.

3.4 **рукоятка** (handgrip): Часть ходунка, за которую обычно держатся рукой при использовании ходунка.

3.5 **длина рукоятки** (handgrip length): Размер рукоятки, измеренный продольно в месте расположения руки.

Примечание — В случае, если неясно, где именно находится передний или задний конец рукоятки, полную длину рукоятки, которая может поддерживать массу пользователя, определяют как длину рукоятки, указанную на рисунке 2.

3.6 **ширина рукоятки** (handgrip width): Наружный размер рукоятки, измеренный горизонтально в точке с наибольшей шириной в месте расположения руки.

Примечание — См. рисунок 2.

3.7 **поручень** (handle): Часть ходунка, к которой прикреплена рукоятка.

3.8 **максимальная длина** (maximum length): Максимальный наружный размер ходунка при максимально настроенной его высоте, измеренный параллельно направлению движения, при нормальном использовании ходунка.

Примечание — См. рисунок 3.

3.9 **максимальная ширина** (maximum width): Максимальный наружный размер ходунка при максимально настроенной его высоте, измеренный горизонтально под прямым углом к направлению движения, при нормальном использовании ходунка.

Примечание — См. рисунок 3.

3.10 **задняя контрольная точка рукоятки** (rear handgrip reference point): Точка на верхней поверхности рукоятки, размещенная на расстоянии 20 мм от заднего конца длины рукоятки.

Примечания

1 См. рисунок 2.

2 Если захват простирается дальше, чем поручень, измерение выполняют от конца поручня.

3.11 **наконечник** (tip): Часть ходунка, которая находится в контакте с полом.

3.12 **диаметр разворота** (turning diameter): Диаметр наибольшей окружности, описываемой ходунком, при максимально настроенной его высоте, когда ходунок поворачивается на 360° вокруг его собственной центральной вертикальной оси.

Примечание — См. рисунок 3.

3.13 **масса пользователя** (user weight): Масса тела ребенка, использующего изделие как техническое средство.

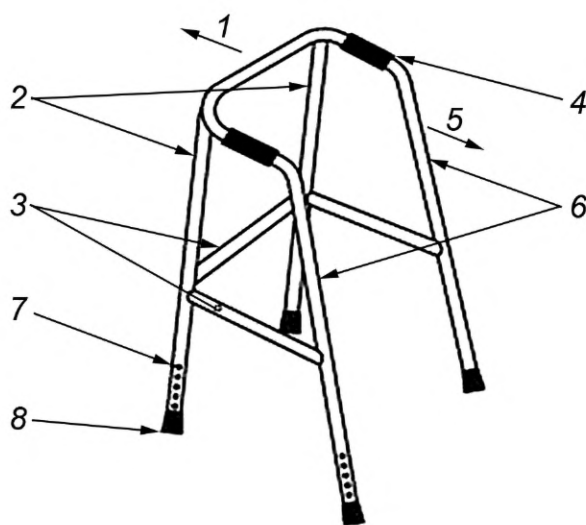
Примечание — Стандартная масса пользователя-ребенка в настоящем стандарте принята 23 кг.

3.14 **ходунки** (walking frame): Средство для ходьбы без колес и без устройств поддержки (кроме поручней).

Примечания

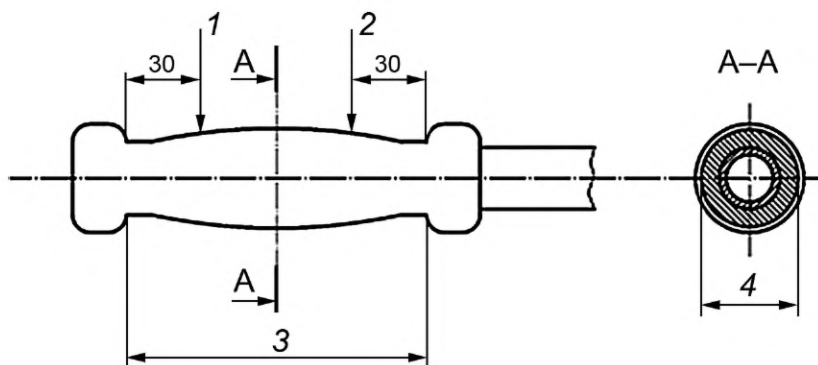
1 См. рисунок 1.

2 Классификационная группа 12 06 03 в соответствии с ГОСТ Р ИСО 9999.



1 — направление вперед; 2 — передние опоры; 3 — связующие элементы; 4 — рукоятка; 5 — направление назад; 6 — задние опоры; 7 — механизм регулирования высоты (верхней части); 8 — наконечник

Рисунок 1 — Пример ходунка



1 — задняя контрольная точка рукоятки; 2 — передняя контрольная точка рукоятки; 3 — длина рукоятки; 4 — ширина рукоятки

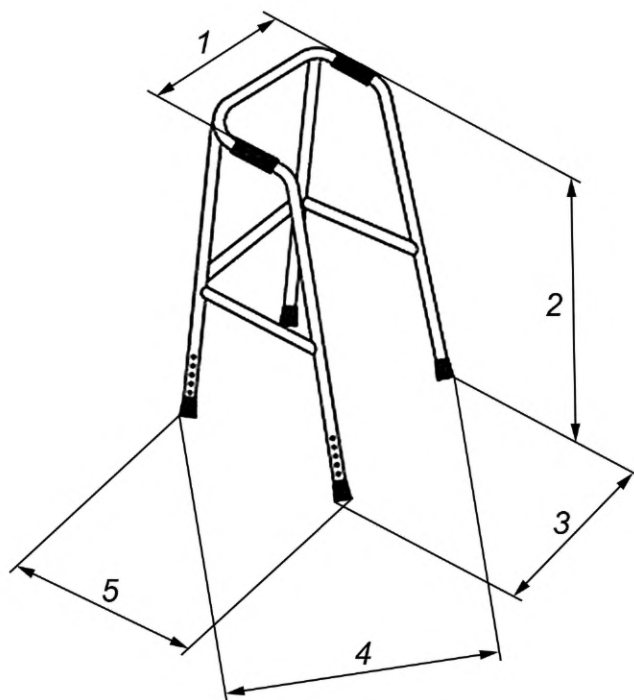
Рисунок 2 — Части рукоятки

4 Технические требования

Ходунки должны соответствовать требованиям настоящего стандарта и технической документации, а также рабочим чертежам, утвержденным в установленном порядке.

4.1 Основные показатели и характеристики

4.1.1 Геометрические размеры ходунков, обозначенные на рисунке 3, должны быть установлены в технической документации на конкретные ходунки, там же должны быть установлены максимальная допустимая масса пользователя и собственный вес ходунков, диапазон и шаг регулировки высоты ходунков.



1 — ширина между поручнями; 2 — высота; 3 — ширина; 4 — диаметр поворота; 5 — длина

Рисунок 3 — Размеры ходунков

4.1.2 Конструкция ходунков может быть складная, ходунки могут быть с жесткой рамой или шарнирно-сочлененной рамой; конструкция ходунков может позволять передвижение методом поочередной перестановки опорных поручней параллельно поочередно с шагом идущего, имитируя шаги.

4.1.3 Рукоятки на поручнях ходунка должны быть шириной не более 30 мм, форма и материал рукояток должны исключать скольжение рук по ним, материал рукояток не должен быть абсорбирующим материалом.

4.1.4 Общая масса оснащенного для нормального использования ходунка должна соответствовать массе, указанной изготовителем в технической документации на изделия конкретных видов.

4.1.5 Климатические исполнения ходунков — У1* (с суженным диапазоном нижнего рабочего значения температуры воздуха при эксплуатации), УХЛ4.2 по ГОСТ 15150.

Ходунки исполнения У1* по ГОСТ 15150 должны быть устойчивыми (сохранять работоспособность в процессе нормального использования) к климатическим воздействиям: температура окружающего воздуха от плюс 40 °С до минус 25 °С, относительная влажность окружающего воздуха до 100 % при 25 °С (конденсация влаги), давление окружающего воздуха от 84,0 до 106,7 кПа (от 630 до 800 мм рт. ст.), резкое изменение значений температуры внешней среды в диапазоне от плюс 20 °С до минус 25 °С и от минус 25 °С до плюс 20 °С, солнечное излучение, дождь, ветер, пыль (в том числе снежная).

Ходунки исполнения УХЛ4.2 по ГОСТ 15150 должны быть устойчивыми (сохранять работоспособность в процессе нормального использования) к климатическим воздействиям: температура окружаю-

щего воздуха от плюс 35 °С до плюс 10 °С, относительная влажность окружающего воздуха до 80 % при 25 °С (отсутствие конденсации влаги), давление окружающего воздуха от 84,0 до 106,7 кПа (от 630 до 800 мм рт. ст.), отсутствие солнечного излучения, дождя, ветра, пыли.

4.1.6 Ходунки, упакованные в транспортную тару, при транспортировании должны быть устойчивыми к воздействию климатических факторов для условий хранения 5 по ГОСТ 15150 (температура окружающего воздуха от минус 50 °С до плюс 50 °С, относительная влажность до 100 % при 25 °С).

4.1.7 После транспортирования в условиях отрицательных температур ходунки, упакованные в транспортную тару, должны восстанавливать потребительские свойства (быть готовыми к применению в соответствии с условиями по 4.6) через 2 ч нахождения в помещении с температурой окружающего воздуха (20 ± 5) °С.

4.1.8 Ходунки, упакованные в транспортную тару, должны быть устойчивыми к механическим воздействиям, возникающим при транспортировании, и обладать вибропрочностью и ударопрочностью в следующих режимах:

а) вибрационные нагрузки:

- диапазон частот — от 10 до 55 Гц,
- амплитуда перемещения — 0,35 мм;

б) ударные нагрузки:

- пиковое ударное ускорение — $100 \text{ м} \cdot \text{с}^{-2}$ (10 g),
- длительность действия ударного ускорения — 16 мс.

4.1.9 Статическая устойчивость загруженных ходунков должна быть не менее 15° для случаев передней устойчивости, не менее 7° для случаев задней устойчивости, не менее 6° для боковой устойчивости.

4.1.10 Ходунки должны удовлетворять требованиям статической прочности при приложении силы, равной $350 \text{ Н} \pm 2\%$, и усталостной прочности при приложении циклической силы $180 \text{ Н} \pm 2\%$ и частоте циклического нагружения, не превышающей 1 Гц, и числе циклов нагружения, равным 200000; каждая из опор ходунков должна удовлетворять требованиям статической прочности при приложении силы, равной $300 \text{ Н} \pm 2\%$, приложенной под прямым углом к нижнему концу опоры лежащему на боку ходунка.

4.1.11 Складные ходунки должны сохранять показатели и характеристики, установленные в настоящем стандарте, после падения в сложенном виде с высоты 1 м.

4.1.12 Каждая опора должна заканчиваться наконечником, конструкция которого должна исключать прокалывание его опорой при использовании; наконечник должен быть заменяемым, материал наконечника должен быть пластичным, износостойким, исключать скольжение по твердым поверхностям; протектор наконечника должен исключать эффект «присоски», наконечник должен быть надежно закреплен на опоре.

Наконечник не должен вызывать обесцвечивание поверхности ходьбы.

Часть наконечника, которая контактирует с поверхностью ходьбы, должна иметь минимальный диаметр 25 мм.

4.1.13 Каждое из устройств регулирования по высоте должно иметь четкую отметку его максимально разрешенного удлинения.

Складывающиеся ходунки должны быть заблокированы в рабочем положении после развертывания.

4.1.14 Ходунки должны быть устойчивыми к санитарно-гигиенической обработке и очистке.

Методы очистки и соответствующие чистящие материалы, а также меры предосторожности, необходимые для защиты от коррозии, должны быть описаны в технической и эксплуатационной документации изготовителя.

4.1.15 Подвижные соединения должны быть отрегулированы и иметь плавный ход. Заедания не допускаются.

4.1.16 Средний срок службы до списания ходунков должен быть не менее сроков пользования, установленных в [1]. Средний срок службы до списания ходунков должен быть указан в технической и эксплуатационной документации.

За предельное состояние принимают состояние ходунка, при котором восстановление его работоспособности невозможно или экономически нецелесообразно (стоимость годового ремонта превышает половину стоимости нового ходунка).

4.1.17 Элементы конструкции ходунка, имеющие непосредственный контакт с кожей пользователя, должны быть устойчивыми к воздействию пота.

4.2 Требования к сырью, материалам, покупным изделиям

4.2.1 Материалы, полуфабрикаты и покупные изделия, применяемые для изготовления ходунков, должны соответствовать требованиям настоящего стандарта, других нормативных документов и технической документации, утвержденной и принятой к исполнению в установленном порядке изготовителем ходунков.

4.2.2 Материалы, полуфабрикаты и покупные изделия, применяемые для изготовления ходунков, не должны содержать вредные химические вещества, в концентрациях, превышающих значения предельно допустимые концентрации (ПДК), а также воздействовать на цвет поверхности (пола, одежды, кожи пользователя), с которой контактируют те или иные детали ходунка при его нормальной эксплуатации.

4.2.3 Материалы и полуфабрикаты, контактирующие с телом человека, следует применять для изготовления ходунков только при наличии протоколов испытаний и экспертных заключений, подтверждающих их токсикологическую и санитарно-химическую безопасность [2], [3].

4.2.4 Металлические части ходунков должны быть изготовлены из коррозионно-стойких материалов или защищены от коррозии защитными или защитно-декоративными покрытиями в соответствии с ГОСТ 9.032 и ГОСТ 9.301.

5 Комплектность

5.1 В комплект поставки ходунка должны входить:

- ходунок в сложенном (разобранном для хранения или/и транспортирования) состоянии;
- принадлежности и запасные части (при наличии), комплект инструментов, обеспечивающий сборку/разборку и техническое обслуживание ходунка в течение срока службы;
- эксплуатационная документация.

5.2 Перечень запасных частей, инструментов и принадлежностей, входящих в комплект ходунка, устанавливает изготовитель в технической документации на ходунки конкретных видов.

6 Маркировка

На каждые ходунки должна быть нанесена четкая и несмываемая маркировка, содержащая следующую информацию:

- максимальную массу пользователя;
- максимально допустимый угол между продольной осью поручня и направлением движения, если поручни имеют боковое регулирование;
- наименование изготовителя или торговую марку и адрес;
- идентификационное наименование модели и/или номер;
- месяц и год изготовления;
- максимальное удлинение при регулировании высоты, отмеченное на регулируемых элементах.

7 Упаковка

7.1 Упаковка должна гарантировать достаточную защиту от повреждений, ухудшения качества или загрязнения ходунков во время хранения и транспортирования до места назначения.

7.2 Конкретные способы упаковывания ходунков (включая консервацию) с указанием применяемых средств, а также применяемые при этом упаковочные материалы и тип транспортной тары должны быть указаны в технической документации на конкретные ходунки.

8 Требования охраны окружающей среды

В процессе изготовления ходунков должна быть исключена возможность загрязнения окружающей среды отходами производства и выбросами вредных (загрязняющих) веществ в атмосферный воздух. Отходы, образующиеся при производстве, подлежат вторичной переработке. Отходы, не пригодные для вторичной переработки, подлежат утилизации в установленном порядке в соответствии с требованиями специального природоохранного законодательства государства, на территории которого производят ходунки.

9 Правила приемки

9.1 Ходунки подвергаются испытаниям следующих категорий:

- квалификационным (испытания установочной серии);
- приемо-сдаточным;
- периодическим;
- сертификационным;
- типовым.

9.2 Квалификационные испытания (испытания установочной серии) проводят в объеме, предусмотренном требованиями настоящего стандарта и технической документации.

Квалификационные испытания носят статус периодических при приемке продукции вплоть до получения результатов очередных периодических испытаний.

9.3 При приемо-сдаточных испытаниях ходунки должны быть подвергнуты выборочному контролю на соответствие требованиям 4.1.4, 4.1.5, 4.2.1—4.2.4.

Выборочному контролю подвергают 1 % партии ходунков, но не менее трех штук.

Партией считают количество ходунков одного варианта исполнения, предъявляемых для контроля по одному сопроводительному документу.

Ходунки, выдержавшие приемо-сдаточные испытания, должны иметь клеймо отдела технического контроля. Клеймо проставляется несмываемой краской в паспорт каждого ходунка в качестве свидетельства о приемке продукции.

Результаты испытаний партии вносят в протокол.

9.4 Периодическим испытаниям необходимо подвергать ходунки, прошедшие приемо-сдаточные испытания.

Периодические испытания на соответствие всем требованиям настоящего стандарта (за исключением требований 4.1.5—4.1.8, 4.1.11, 4.1.14, 4.1.16, 4.1.17) и технической документации проводят не реже одного раза в год.

Минимальный объем выборки для испытаний в зависимости от размера партии, за которую принимают общий выпуск ходунков за интервал времени, прошедший с момента окончания предыдущих испытаний (контрольный интервал времени):

- при размере партии до 30 шт. — объем выборки не менее 1 шт.;
- при размере партии от 31 до 60 шт. — объем выборки не менее 2 шт.;
- при размере партии свыше 60 шт. — объем выборки не менее 3 шт.

9.5 Испытания на устойчивость к климатическим внешним воздействующим факторам (4.1.5—4.1.7), механическим воздействиям (4.1.8) и испытания на надежность (4.1.16) проводят на образцах установочной серии (первой промышленной партии) и в дальнейшем, при необходимости, при типовых испытаниях в случае изменения конструкции, материалов, технологии изготовления или упаковки ходунка.

Испытания на прочность (4.1.10, 4.1.11) и испытания на устойчивость к очистке, поту (4.1.14, 4.1.17) проводят не реже одного раза в три года и при типовых испытаниях в случае изменения конструкции, материалов или технологии изготовления ходунка.

9.6 Сертификационным испытаниям подвергают ходунки, выпускаемые в обращение на территории Российской Федерации. Подтверждение соответствия осуществляется в соответствии с порядком, установленным [4] и требованиями нормативных документов, применяемых полностью или частично к продукции данного вида.

10 Методы контроля (испытаний)

10.1 Общие положения

10.1.1 Условия испытаний ходунков должны соответствовать ГОСТ Р 50444 (кроме специальных климатических условий и испытаний на прочность, указанных в настоящем стандарте).

Непосредственно перед испытанием ходунки должны быть приведены в нужное состояние и выдержаны при температуре $(20 \pm 5)^\circ\text{C}$ в течение не менее 2 ч.

10.1.2 Допускается совмещать проверки одних параметров ходунков с проверками других параметров и требований с целью сократить общую продолжительность испытаний.

10.1.3 Контроль геометрических размеров ходунков (4.1.1) осуществляют с помощью металлической линейки по ГОСТ 427, а ширины рукоятки на поручне — штангенциркулем по ГОСТ 166; контроль

массы ходунков (4.1.1, 4.1.4) осуществляют взвешиванием на весах по ГОСТ Р 53228, с допустимой погрешностью, которую указывают в техническом условии на конкретные ходунки.

10.1.4 Соответствие требованиям 4.1.3, 4.1.14, 4.1.16, 4.2.1—4.2.4, 5.2, 7.2, 8.1, 10.2.9, 11, 12, 13 проверяют контролем наличия соответствующих документов и определенной информации в них.

10.1.5 Соответствие требованиям 4.1.2, 4.1.12, 4.1.13, 4.1.15, 5.1, 6, 7.1 проверяют техническим осмотром; диаметр части наконечника, которая контактирует с поверхностью ходьбы (4.1.12) проверяют штангенциркулем по ГОСТ 166.

10.1.6 Испытание на прочность после падения ходунка в сложенном виде (см. 4.1.11)

10.1.6.1 Для проведения испытания сложенный ходунок поднимают над твердой плоской поверхностью (деревянной, бетонной, асфальтовой и т. п.) на высоту (1000 ± 10) мм.

Высоту подъема ходунка измеряют от испытательной поверхности до нижней точки наконечника передней опоры; затем повторяют такое испытание для задней опоры.

10.1.6.2 Ходунок подвешивают за начало поручня ходунка так, чтобы после сбрасывания ходунка с указанной высоты его задняя опора первой коснулась испытательной поверхности.

Это испытание повторяют, изменив точку подвеса — конец поручня, так чтобы после сбрасывания ходунка с указанной высоты передняя опора ходунка первой коснулась испытательной поверхности.

10.1.6.3 После испытаний (10.1.6.1, 10.1.6.2) проверяют функционирование ходунка, для чего испытатель делает 20 шагов. Не должно быть механических дефектов, остаточной деформации, разрегулирования элементов ходунка и заеданий в подвижных соединениях.

10.1.7 Контроль устойчивости к чистке (4.1.14) проводят по ГОСТ Р 51632—2021 (пункт 5.20).

10.1.8 Контроль устойчивости к климатическим воздействиям при эксплуатации (4.1.5) проводят по ГОСТ Р 50444—2020 (пункт 10.14), с учетом климатических параметров, установленных в 4.1.5.

10.1.9 Контроль среднего срока службы ходунка (4.1.16) осуществляют методом подконтрольной эксплуатации, путем сбора и обработки статистической информации.

Контроль предельного состояния ходунка проводят также в процессе плановых технических обслуживаний (если они предусмотрены эксплуатационной документацией) и ремонта ходунка.

10.1.10 Контроль устойчивости к воздействию климатических факторов при транспортировании (4.1.6, 4.1.7) проводят по ГОСТ Р 50444—2020 (пункт 10.15). Время выдержки в камере до достижения теплового равновесия в течение 2 ч.

10.1.11 Контроль восстановления работоспособности после транспортирования в условиях отрицательных температур (4.1.7) проводят по ГОСТ Р 50444—2020 (пункт 10.15).

Время выдержки в камере до достижения теплового равновесия в течение 2 ч.

По окончании выдержки ходунки извлекают из камеры и оставляют в нераспакованной транспортной упаковке в помещении для проведения испытаний при температуре окружающего воздуха (20 ± 5) °С.

Через 2 ч после извлечения из камеры ходунки распаковывают и проверяют работоспособность в объеме приемосдаточных испытаний.

10.1.12 Контроль устойчивости к механическим факторам при транспортировании (4.1.8) проводят по ГОСТ Р 50444—2020 (пункт 10.11).

Контроль лакокрасочных покрытий (4.2.4) проводят по ГОСТ 9.407 с обобщенной оценкой для балла 1.

Контроль неорганических покрытий (4.2.4) проводят по ГОСТ 9.302.

10.2 Испытания на прочность

Все испытания на прочность, если не оговорено иное, должны быть проведены при температуре окружающей среды (20 ± 5) °С.

Если не оговорено иное, все испытания должны быть проведены с регулированием по высоте на максимуме. Поручни должны быть установлены на максимальном угле наклона относительно линии перемещения, как определено изготовителем. Когда продольная ось поручня и направление движения вперед параллельны, угол наклона равен 0°. Угол должен быть всегда зарегистрирован.

10.2.1 Отбор образцов и осмотр

Испытывают пару ходунков. Последовательность испытаний должна быть такой: усталостная прочность, статическая прочность и устойчивость ходунков.

При сдаче образцов на испытания в испытательную лабораторию (ИЛ) должна быть предоставлена документация и чертежи на ходунки.

Непосредственно перед испытанием ходунки должны быть осмотрены на соответствие требованиям настоящему стандарту. Любые обнаруженные дефекты должны быть отмечены так, чтобы позднее они не были зарегистрированы как вызванные вследствие испытаний.

10.2.2 Испытание на усталостную прочность

10.2.2.1 Схема нагружения

Устройства регулирования по высоте и поручни должны быть установлены, как определено в 10.1, и рама с наконечниками должна быть расположена на горизонтальной поверхности. Нагрузку к ходункам следует прикладывать вертикально, как показано на рисунке 4. Линия нагружения должна проходить через среднюю точку линии, соединяющей задние контрольные точки двух рукояток.

10.2.2.2 Нагрузка

Прикладывают циклическую силу, равную $180 \text{ Н} \pm 2 \%$. Если максимальная масса пользователя, определенная для рамы, отличается от стандартной максимальной массы пользователя, равной 60 кг, следует прикладывать силу, равную 8,0 Н на каждый килограмм максимальной массы пользователя, $\pm 2 \%$. Нагрузка должна быть не менее $105 \text{ Н} \pm 2 \%$.

10.2.2.3 Частота нагружения

Частота циклического нагружения не должна превышать 1 Гц.

10.2.3 Число циклов нагружения

Число циклов нагружения должно быть равно 200000.

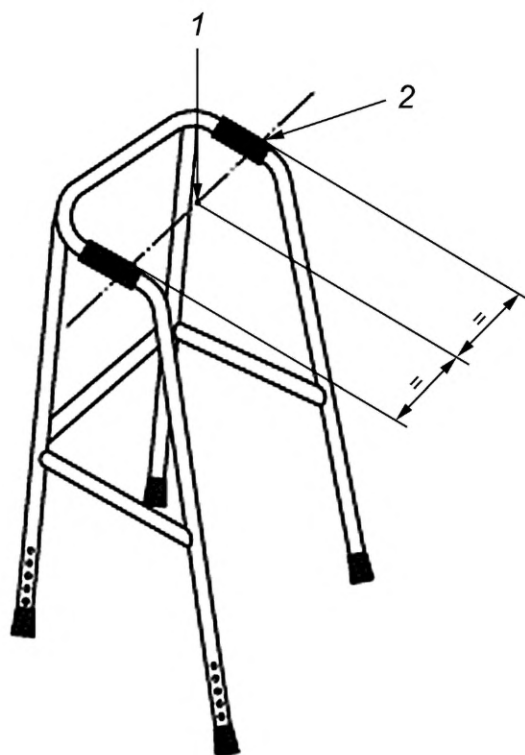
10.2.4 Испытание на статическую прочность

10.2.4.1 Схема нагружения

Нагрузка должна быть приложена к ходункам вертикально, как определено в 10.2.4.2 и показано на рисунке 4.

10.2.4.2 Нагрузка

Прикладывают силу, равную $900 \text{ Н} \pm 2 \%$. Если максимальная масса пользователя, определенная для рамы, отличается от стандартной максимальной массы пользователя, равной 60 кг, прикладывают силу, равную 9,0 Н на каждый килограмм максимальной массы пользователя, $\pm 2 \%$. Нагрузка должна быть не менее $100 \text{ Н} \pm 2 \%$.



1 — нагрузка; 2 — задняя контрольная точка рукоятки

Рисунок 4 — Схема нагружения для испытаний на усталостную и статическую прочность

10.2.4.3 Время нагружения

Нагрузку следует прикладывать постепенно до достижения максимального значения силы за минимальный период, равный 2 с. Данная максимальная сила должна быть приложена в течение минимум 5 с.

10.2.5 Испытание на статическую прочность опор

10.2.5.1 Схема нагружения

Нагрузку следует прикладывать поочередно к каждой опоре ходунков. Нагрузка должна быть приложена под прямым углом к опоре в точке, отстоящей на 10 мм дальше, чем нижний конец опоры, и быть направлена к центру рамы. Этому достигают путем снятия резинового наконечника и вставки плотно прилегающей заглушки на глубину максимум до 100 мм в трубку, составляющую нижнюю часть опоры. Эта заглушка должна выступать наружу опоры более, чем на 10 мм для того, чтобы воспринять нагрузку.

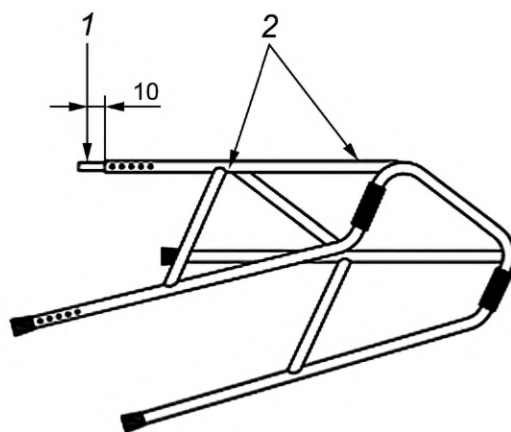
Регулирование высоты рамы должно быть на максимуме. Испытуемая опора должна быть поддержана упорами, как можно ближе к нижнему связующему элементу со стороны рукоятки и в точке, близкой к верхней части рамы (см. рисунок 5).

10.2.5.2 Нагрузка

Нагрузка должна быть равной $300 \text{ Н} \pm 2 \%$.

10.2.5.3 Время нагружения

Нагрузку следует прикладывать постепенно до достижения максимального значения силы за минимальный период, равный 2 с. Данная максимальная сила должна быть приложена в течение минимум 5 с.



1 — нагрузка; 2 — упоры

Рисунок 5 — Схема нагружения для испытаний на статическую прочность

10.2.6 Испытание на переднюю устойчивость

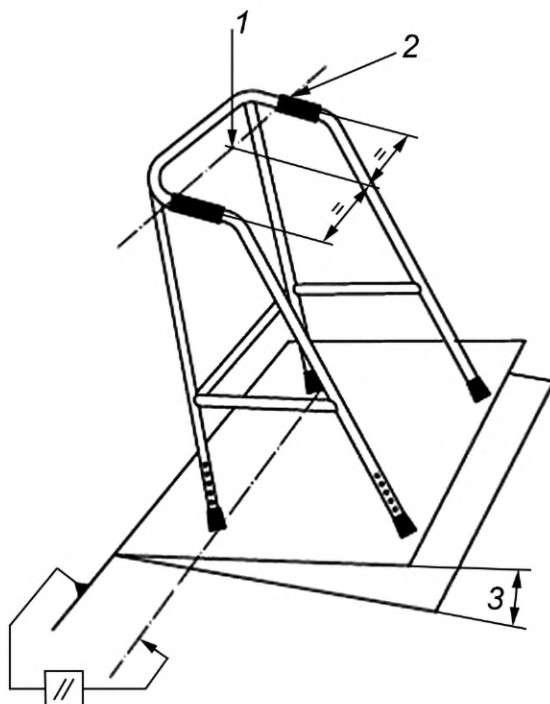
10.2.6.1 Схема нагружения

Регулирование высоты и поручней должно быть установлено, как определено в 10.1.

Рама с наконечниками должна быть расположена на плоскости, которая может наклоняться от горизонтали с центральной линией шарниров, параллельной линии, соединяющей наконечники передних опор, и под прямым углом к нормальному направлению движения, когда ходунки находятся в использовании (см. рисунок 6). Нагрузка должна быть приложена к ходункам вертикально. Линия нагружения должна оставаться вертикальной и проходить через среднюю точку линии, соединяющей передние контрольные точки двух рукояток.

10.2.6.2 Процедура испытания

Прикладывают статическую силу, равную $25 \text{ Н} \pm 2 \%$. Наклоняют плоскость, регистрируют максимальный угол плоскости в точке наклона ходунков и округляют его до ближайшего значения с точностью $0,1^\circ$.



1 — нагрузка; 2 — передняя контрольная точка рукоятки; 3 — угол наклона

Рисунок 6 — Схема нагружения для испытания на переднюю устойчивость

10.2.7 Испытание на заднюю устойчивость

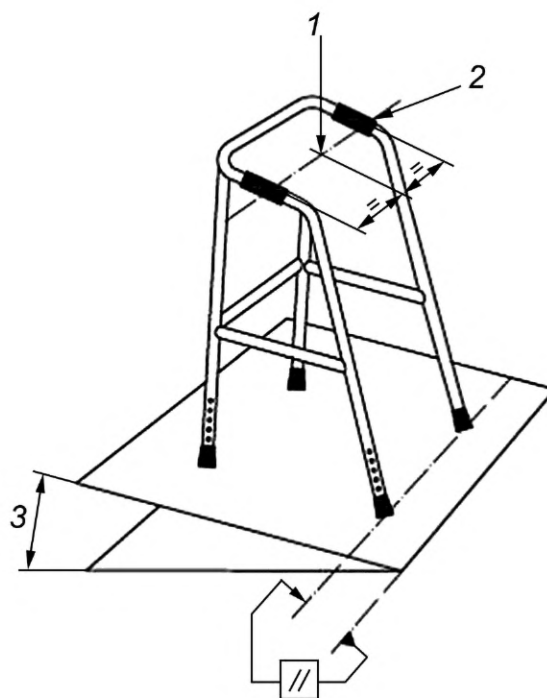
10.2.7.1 Схема нагружения

Регулирование высоты и поручней должно быть установлено, как определено в 10.1. Двухнаправленные рамы должны быть установлены в их наиболее устойчивом положении.

Рама с наконечниками должна быть расположена на плоскости, которая может наклоняться от горизонтали с центральной линией шарниров, параллельной линии, соединяющей наконечники задних опор, и под прямым углом к нормальному направлению движения, когда ходунки находятся в использовании (см. рисунок 7). Нагрузка должна быть приложена к ходункам вертикально. Линия нагружения должна оставаться вертикальной и проходить через среднюю точку линии, соединяющей задние контрольные точки двух рукояток.

10.2.7.2 Процедура испытания

Прикладывают статическую силу, равную $25 \text{ Н} \pm 2 \%$. Наклоняют плоскость, регистрируют максимальный угол плоскости в точке наклона ходунков и округляют его до ближайшего значения с точностью $0,1^\circ$.



1 — нагрузка; 2 — задняя контрольная точка рукоятки; 3 — угол наклона

Рисунок 7 — Схема нагружения для испытания на заднюю устойчивость

10.2.8 Испытание на боковую устойчивость

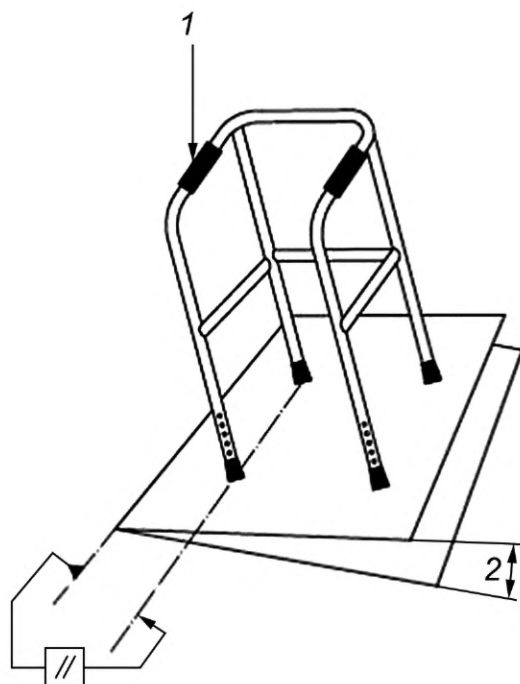
10.2.8.1 Схема нагружения

Регулирование высоты и поручней должно быть установлено, как определено в 10.1.

Рама с наконечниками должна быть расположена на плоскости, которая может наклоняться от горизонтали с центральной линией шарниров, параллельной линии, соединяющей наконечники передних и задних опор на той стороне ходунков, где находится нагружаемая рукоятка (см. рисунок 8). Нагрузка должна быть приложена к ходункам вертикально через точку, расположенную на середине между передней и задней контрольными точками той рукоятки, которая является ближайшей к шарнирам наклонной плоскости.

10.2.8.2 Процедура испытания

Прикладывают статическую силу, равную $25 \text{ Н} \pm 2 \%$. Наклоняют плоскость, регистрируют максимальный угол плоскости в точке наклона ходунков и округляют его до ближайшего значения с точностью $0,1^\circ$. Обе рукоятки должны быть испытаны указанным образом и найденное меньшее значение должно быть округлено с точностью $0,1^\circ$ и зарегистрировано.



1 — нагрузка; 2 — угол наклона

Рисунок 8 — Схема нагружения для испытания на боковую устойчивость

10.2.9 Отчет об испытаниях

Отчет об испытаниях должен содержать следующую информацию:

- а) наименование и адрес изготовителя;
- б) наименование и адрес поставщика;
- в) наименование и адрес организации, проводившей испытания;
- г) классификационную группу и ее наименование в соответствии с ГОСТ Р ИСО 9999;
- д) максимальную массу пользователя;
- е) максимально допустимый угол между продольной осью поручня и направлением движения, если поручни имеют боковое регулирование;
- ж) тип изготавливаемой продукции и идентификационное наименование модели и/или номер;
- з) тип поставляемой продукции и идентификационное наименование модели и/или номер;
- и) фотографию ходунков;
- к) месяц и год проведения испытаний;
- л) сведения о соответствии настоящему стандарту;
- м) диаметр той части наконечника, которая контактирует с поверхностью ходьбы.

11 Транспортирование и хранение

11.1 Ходунки следует транспортировать и хранить упакованными в потребительскую тару.

11.2 Транспортирование ходунков следует проводить всеми видами закрытого транспорта (железнодорожные вагоны, контейнеры, закрытые автомашины, трюмы, отсеки самолетов и т. д.) в соответствии с правилами перевозок грузов, действующими на транспорте данного вида с обеспечением предохранения от механических повреждений, ударов и атмосферных осадков при погрузочно-разгрузочных работах.

11.3 Условия транспортирования ходунков — в соответствии с условиями хранения 5 по ГОСТ 15150 (температура окружающего воздуха — от минус 50 °С до плюс 50 °С, относительная влажность воздуха — до 100 % при 25 °С).

11.4 Транспортирование ходунков в районы Крайнего Севера и труднодоступные районы следует проводить в соответствии с требованиями настоящего стандарта и ГОСТ 15846.

11.5 Условия хранения ходунков — в соответствии с условиями хранения 1 по ГОСТ 15150 (температура окружающего воздуха — от 5 °С до 40 °С, относительная влажность воздуха — до 80 % при температуре 25 °С).

12 Указания по эксплуатации

12.1 Ходунки следует использовать строго по медицинскому назначению.

12.2 Пользователь должен соблюдать указания и требования, изложенные в эксплуатационной документации.

12.3 Эксплуатационная документация должна быть выполнена на русском языке и включать:

- а) паспорт ходунка;
- б) описание отличий данной модификации (при наличии);
- в) описание особенностей применения (например, максимальная масса пользователя);
- г) гарантии на детали ходунка (если предусматриваются);
- д) информацию, которая необходима для сервисного обслуживания и ремонта и замены деталей;
- е) перечень инструмента, принадлежностей и запасных частей (при наличии);
- ж) инструкцию для пользователя, в том числе методику сборки и разборки (если сборка/разборка предусмотрена изготовителем).

Покупные изделия, входящие в комплект поставки ходунков (при наличии), должны сопровождаться оригинальными эксплуатационными документами изготовителя этих изделий (включающими описание особенности применения и сервисного обслуживания, гарантийные обязательства) и, при необходимости, переводами этих документов на русский язык, утвержденными изготовителем.

12.4 Содержание паспорта ходунка и инструкции для пользователя должно соответствовать требованиям ГОСТ Р 59435.

12.5 Утилизацию ходунков и элементов их упаковки в медицинских организациях осуществляют в соответствии с [5].

Утилизацию ходунков и элементов их упаковки вне медицинских организаций осуществляют изготовители и импортеры соответствующих товаров согласно [6].

Класс отходов в зависимости от степени их опасности, а также негативного воздействия на среду обитания указывает изготовитель в технической и эксплуатационной документации.

13 Гарантии изготовителя

13.1 Изготовитель гарантирует соответствие ходунков требованиям настоящего стандарта, технической документации при соблюдении условий транспортирования, хранения и эксплуатации.

13.2 Гарантийный срок эксплуатации ходунков в целом, кроме резиновых компонентов, — один год со дня продажи через розничную торговую сеть, при внерыночной покупке — со дня получения потребителем.

Гарантийный срок эксплуатации резиновых компонентов — не менее шести месяцев.

13.3 Гарантийный срок хранения ходунков — два года с даты их изготовления.

Библиография

- [1] Приказ Минтруда России от 13 февраля 2018 г. № 85н «Об утверждении сроков пользования техническими средствами реабилитации, протезами и протезно-ортопедическими изделиями до их замены»
- [2] МУ 25.1-001-86 Устойчивость изделий медицинской техники к воздействию агрессивных биологических жидкостей. Методы испытаний
- [3] СанПиН 2.1.3685-21 Гигиенические нормативы и требования к обеспечению безопасности и (или) безвредности для человека факторов среды обитания
- [4] Федеральный закон от 27 декабря 2002 г. № 184-ФЗ «О техническом регулировании»
- [5] СанПиН 2.1.3684-21 Санитарно-эпидемиологические требования к содержанию территорий городских и сельских поселений, к водным объектам, питьевой воде и питьевому водоснабжению, атмосферному воздуху, почвам, жилым помещениям, эксплуатации производственных, общественных помещений, организации и проведению санитарно-противоэпидемических (профилактических) мероприятий
- [6] Федеральный закон от 24 июня 1998 г. № 89-ФЗ «Об отходах производства и потребления»

Ключевые слова: средства вспомогательные для ходьбы, управляемые обеими руками, ходунки, требования, методы испытания

Редактор *Н.А. Аргунова*
Технический редактор *И.Е. Черепкова*
Корректор *И.А. Королева*
Компьютерная верстка *Е.А. Кондрашовой*

Сдано в набор 10.06.2022. Подписано в печать 20.06.2022. Формат 60×84%. Гарнитура Ариал.
Усл. печ. л. 2,32. Уч.-изд. л. 2,10.

Подготовлено на основе электронной версии, предоставленной разработчиком стандарта

Создано в единичном исполнении в ФГБУ «РСТ»
для комплектования Федерального информационного фонда стандартов,
117418 Москва, Нахимовский пр-т, д. 31, к. 2.
www.gostinfo.ru info@gostinfo.ru

Поправка к ГОСТ Р 70143—2022 Средства вспомогательные для ходьбы, управляемые обеими руками. Ходунки детские. Технические условия

В каком месте	Напечатано	Должно быть
Пункт 10.1.4	, 7.2, 8.1, 10.2.9,	, 7.2, 8, 10.2.9,

(ИУС № 1 2024 г.)