
ФЕДЕРАЛЬНОЕ АГЕНТСТВО
ПО ТЕХНИЧЕСКОМУ РЕГУЛИРОВАНИЮ И МЕТРОЛОГИИ



НАЦИОНАЛЬНЫЙ
СТАНДАРТ
РОССИЙСКОЙ
ФЕДЕРАЦИИ

ГОСТ Р
МЭК 60230—
2022

КАБЕЛИ И АРМАТУРА К НИМ

Методы испытаний импульсным напряжением

(IEC 60230:2018+Amd.1:2021,
Impulse tests on cables and their accessories,
IDT)

Издание официальное

Москва
Российский институт стандартизации
2022

Предисловие

1 ПОДГОТОВЛЕН Открытым акционерным обществом «Всероссийский научно-исследовательский, проектно-конструкторский и технологический институт кабельной промышленности» (ОАО «ВНИИКП») на основе собственного перевода на русский язык англоязычной версии стандарта, указанного в пункте 4

2 ВНЕСЕН Техническим комитетом по стандартизации ТК 046 «Кабельные изделия»

3 УТВЕРЖДЕН И ВВЕДЕН В ДЕЙСТВИЕ Приказом Федерального агентства по техническому регулированию и метрологии от 30 мая 2022 г. № 412-ст

4 Настоящий стандарт идентичен международному стандарту МЭК 60230:2018 «Испытания импульсным напряжением кабелей и их арматуры» (IEC 60230:2018 «Impulse tests on cables and their accessories», IDT), включая изменение Amd.1:2021.

Изменение к указанному международному стандарту, принятое после его официальной публикации, внесено в текст настоящего стандарта и выделено двойной вертикальной линией, расположенной на полях напротив соответствующего текста, а обозначение и год принятия изменения приведены в скобках после соответствующего текста.

Наименование настоящего стандарта изменено относительно наименования указанного международного стандарта для приведения в соответствие с ГОСТ Р 1.5—2012 (пункт 3.5).

При применении настоящего стандарта рекомендуется использовать вместо ссылочных международных стандартов соответствующие им национальные стандарты, сведения о которых приведены в дополнительном приложении ДА

5 ВЗАМЕН ГОСТ Р 53354—2009 (МЭК 60230:1966)

Правила применения настоящего стандарта установлены в статье 26 Федерального закона от 29 июня 2015 г. № 162-ФЗ «О стандартизации в Российской Федерации». Информация об изменениях к настоящему стандарту публикуется в ежегодном (по состоянию на 1 января текущего года) информационном указателе «Национальные стандарты», а официальный текст изменений и поправок — в ежемесячном информационном указателе «Национальные стандарты». В случае пересмотра (замены) или отмены настоящего стандарта соответствующее уведомление будет опубликовано в ближайшем выпуске ежемесячного информационного указателя «Национальные стандарты». Соответствующая информация, уведомление и тексты размещаются также в информационной системе общего пользования — на официальном сайте Федерального агентства по техническому регулированию и метрологии в сети Интернет (www.rst.gov.ru)

© IEC, 2018

© Оформление. ФГБУ «РСТ», 2022

Настоящий стандарт не может быть полностью или частично воспроизведен, тиражирован и распространен в качестве официального издания без разрешения Федерального агентства по техническому регулированию и метрологии

Содержание

1 Область применения	1
2 Нормативные ссылки	1
3 Термины и определения	1
4 Требования к испытываемому образцу	2
5 Состояние испытываемого образца	2
6 Грозное импульсное напряжение	2
7 Коммутационное импульсное напряжение	2
8 Испытание наложенным импульсным напряжением	2
8.1 Общие положения	2
8.2 Испытательная установка	2
8.3 Временные параметры	3
8.4 Приложение напряжения постоянного тока	3
9 Измерительная система	3
10 Приложение импульсов	3
Приложение А (справочное) Испытания кабелей и арматуры к ним на уровнях выше заданного уровня электрической прочности	4
Приложение В (обязательное) Калибровка импульсного генератора	5
Приложение С (обязательное) Схемы испытательных установок для проведения испытаний кабелей и арматуры к ним наложенным импульсным напряжением	6
Приложение ДА (справочное) Сведения о соответствии ссылочных международных стандартов национальным стандартам	8
Библиография	9

КАБЕЛИ И АРМАТУРА К НИМ

Методы испытаний импульсным напряжением

Cables and accessories for them. Impulse voltage test methods

Дата введения — 2023—01—01

1 Область применения

Настоящий стандарт устанавливает методы испытаний грозовым, коммутационным и наложенным импульсным напряжением кабелей и арматуры к ним.

Настоящий стандарт устанавливает методы испытаний независимо от выбора уровней электрической прочности, заданных для испытаний.

Напряжения в системе, в которой применяют кабели и арматуру к ним, указаны в МЭК 60183 или в нормативных документах на кабели конкретных марок.

Настоящий стандарт устанавливает:

- параметры и схемы испытательной установки, требования к процедуре испытаний, которые одинаково применимы к испытаниям кабелей и арматуры на заданном уровне электрической прочности и испытанию на уровнях выше заданного уровня электрической прочности;
- методы испытаний заданного уровня электрической прочности кабелей и арматуры приложением грозового, коммутационного и наложенного импульсного напряжения;
- метод испытаний кабелей и арматуры на уровнях выше заданного уровня электрической прочности, проводимых с исследовательскими целями.

2 Нормативные ссылки

В настоящем стандарте использована нормативная ссылка на следующий стандарт [для датированной ссылки применяют только указанное издание ссылочного стандарта, для недатированной — последнее издание (включая все изменения)]:

IEC 60060-1:2010, High — voltage test techniques — Part 1. General definitions and test requirements (Методы испытаний высоким напряжением. Часть 1. Общие определения и требования к испытаниям)

3 Термины и определения

В настоящем стандарте применены термины и определения, указанные в соответствующих нормативных документах на кабели конкретных марок, а также следующий термин с соответствующим определением.

ИСО и МЭК ведут терминологические базы данных для использования в стандартизации по следующим адресам:

- Электропедия МЭК: доступна на <http://www.electropedia.org/>;
- платформа онлайн-просмотра ИСО: доступна на <http://www.iso.org/obp>.

3.1 наложенное импульсное напряжение (superimposed impulse voltage): Импульсное напряжение, прикладываемое к испытываемому образцу одновременно с приложением напряжения постоянного тока.

П р и м е ч а н и е — Наложённое импульсное напряжение является комбинированным напряжением, термин и определение к которому установлены в МЭК 60060-1:2010, пункт 9.2.

4 Требования к испытываемому образцу

Если проведены дополнительные испытания, то на испытываемый кабель выдают протокол испытаний в соответствии с нормативным документом на кабель конкретной марки.

Если в нормативном документе на кабель конкретной марки не определены условия испытаний, то должны быть выполнены следующие условия:

- если на испытываемом кабеле не предусмотрено крепление другой арматуры, то длина выбранного образца должна быть такой, чтобы длина свободного участка кабеля между концевыми окончаниями была не менее 5 м;

- если в составе испытываемого кабеля есть одна соединительная муфта, то длина свободного участка кабеля между соединительной муфтой и концевыми окончаниями должна быть не менее 5 м. Если испытываемый кабель имеет более одной муфты, то должны быть выполнены вышеуказанные требования, при этом длина участка свободного кабеля между соседними соединительными муфтами должна быть не менее 3 м.

5 Состояние испытываемого образца

Для испытываемого образца следует поддерживать следующие условия:

- давление внутри кабеля:

для газонаполненных и маслосодержащих кабелей давление устанавливают в соответствии с нормативным документом на кабель конкретной марки;

- температура:

температура и метод измерений температуры устанавливают в соответствии с нормативным документом; допускается применять другие методы измерений температуры по согласованию между изготовителем и покупателем.

6 Грозное импульсное напряжение

Пиковый уровень напряжения грозного импульса устанавливают в соответствии с нормативным документом на кабель конкретной марки или в контрактных соглашениях. К образцу прикладывают стандартное грозное импульсное напряжение, значение которого установлено в МЭК 60060-1, при этом длительность переднего фронта импульса T_1 должна быть в интервале 1—5 мкс.

7 Коммутационное импульсное напряжение

Пиковый уровень напряжения коммутационного импульса устанавливают в соответствии с нормативным документом на кабель конкретной марки.

К образцу прикладывают коммутационное импульсное напряжение, значение которого установлено в МЭК 60060-1.

8 Испытание наложенным импульсным напряжением

8.1 Общие положения

Испытание наложенным импульсным напряжением проводят на высоковольтных кабельных системах постоянного тока. Пиковый уровень напряжения коммутационного импульса устанавливают в соответствии с нормативным документом на кабель конкретной марки.

В случае необходимости проведения испытания наложенным импульсным напряжением в дополнение к другим разделам настоящего стандарта применяют раздел 8.

8.2 Испытательная установка

Применяют несколько способов приложения импульсного напряжения к испытываемому образцу одновременно с приложением напряжения постоянного тока. В приложении С приведены схемы испытательных установок для проведения испытаний наложенным импульсным напряжением.

8.3 Временные параметры

Временные параметры должны соответствовать требованиям раздела 6 или 7. Временные параметры измеряют при отсоединенном источнике постоянного тока или установке его выходной мощности на нулевое значение, т. е. без подачи на испытуемый образец напряжения постоянного тока при короткозамкнутом искровом промежутке (в зависимости от конкретных условий испытаний). После определения временных параметров в схему испытательной установки не допускается вносить изменения, за исключением подсоединения источника постоянного тока и устранения короткого замыкания искрового промежутка.

Временные параметры следует определять вышеуказанным способом вследствие того, что базовый уровень приблизительно 0 кВ установлен в МЭК 60060-1.

8.4 Приложение напряжения постоянного тока

Перед подачей импульсов на испытуемый образец, если требуется, к образцу прикладывают напряжение постоянного тока уровнем, длительностью и полярностью, установленными в нормативном документе на кабель конкретной марки.

Процесс приложения импульсов приведен в разделе 10.

9 Измерительная система

Для измерений импульсного напряжения рекомендуется применять измерительную систему, сведения о которой приведены в МЭК 60060-2.

В качестве альтернативы на усмотрение изготовителя допускается применять метод, приведенный в приложении В.

10 Приложение импульсов

Оба конца испытуемого образца подсоединяют к генератору импульсов (через искровой разрядник или разделительный конденсатор при испытании наложенным импульсным напряжением).

При проведении испытаний к испытуемому образцу прикладывают импульсы, состоящие из серии 10 положительных импульсов и 10 отрицательных импульсов установленных напряжения и формы. При проведении испытания приложением наложенных импульсов полярность, метод приложения импульсов и периоды покоя между изменением полярности источника постоянного тока должны соответствовать нормативной документации на кабель конкретной марки.

Временной интервал между двумя последовательными импульсами должен быть достаточным для гарантированного заряжения генератора импульсов при соответствующем напряжении. Преднамеренное прерывание испытания не допускается. При непреднамеренном прерывании испытания импульсным напряжением, приводящем к увеличению временного промежутка между двумя последовательными импульсами до значения, превышающего 15 мин, следует провести повторное испытание образцов, прикладывая серию из 10 импульсов той полярности, при которой произошло непреднамеренное прерывание. При этом испытание приложением серии импульсов противоположной полярности повторно не проводят.

(Amd.1:2021)

Для кондиционирования испытуемого образца при применении соответствующей измерительной системы каждой серии из 10 импульсов могут предшествовать один или более импульсов одинаковой полярности значениями 50 %, 65 % и 80 % от уровня напряжения, имеющих форму, установленную для испытаний.

Следует регистрировать первый и десятый импульсы каждой серии, имеющие установленные напряжения и форму. Допускается регистрировать импульсы более низкого уровня напряжения.

В процессе испытаний следует контролировать температуру окружающей среды, температуру кабеля и, при наличии, давление газа или масла.

Если в исследовательских целях проводят испытания грозовым импульсом на уровнях выше заданного уровня электрической прочности, то рекомендуется применять процедуру, приведенную в приложении А.

Приложение А
(справочное)

**Испытания кабелей и арматуры к ним на уровнях выше заданного уровня
электрической прочности**

А.1 Общие положения

В настоящем приложении приведена процедура проведения испытаний кабелей и арматуры грозовым импульсным напряжением на уровнях выше заданного уровня электрической прочности. Настоящее приложение не включает испытание кабелей и арматуры напряжением промышленной частоты.

Если в исследовательских целях проводят испытания грозовым импульсным напряжением на уровнях выше заданного уровня электрической прочности, то рекомендуется следовать указанной ниже процедуре.

В этом случае испытание напряжением промышленной частоты при температуре окружающей среды, установленной в соответствии с нормативным документом на кабель конкретной марки или контрактным соглашением, допускается не проводить при условии, что испытуемый образец успешно выдержал испытания грозовым импульсным напряжением на уровнях выше заданного уровня электрической прочности. Если по последней осциллограмме четко не подтвержден данный факт, то к испытуемому образцу рекомендуется приложить дополнительные грозовые импульсы с уровнями напряжения выше заданного уровня электрической прочности с целью получения требуемой осциллограммы.

А.2 Проведение испытаний на уровнях выше заданного уровня электрической прочности

А.2.1 Порядок проведения испытаний грозовым импульсным напряжением

При установленной температуре грозовые импульсы прикладывают к испытуемому образцу в следующем порядке:

- 1) 10 отрицательных импульсов при испытательном напряжении, увеличенном приблизительно на 5 %;
- 2) пять положительных импульсов, первый — 50 % от значения по перечислению 1), другие — постепенно возрастающих значений до 85 % от значения по перечислению 1);
- 3) 10 положительных импульсов при испытательном напряжении, увеличенном приблизительно на 5 %;
- 4) 10 положительных импульсов при испытательном напряжении, увеличенном приблизительно на 10 %;
- 5) пять отрицательных импульсов, первый — 50 % от значения по перечислению 4), другие — постепенно возрастающих значений до 85 % от значения по перечислению 4);
- 6) 10 отрицательных импульсов при испытательном напряжении, увеличенном приблизительно на 10 %.

А.2.2 Испытания на уровнях выше заданного уровня электрической прочности

Серию импульсов по А.2.1 повторяют, увеличивая испытательное напряжение ступенями приблизительно на 5 %. Увеличение испытательного напряжения по перечислениям 7) и 9) составит приблизительно 15 %; по перечислениям 10) и 12) — приблизительно 20 % и так далее.

Испытание проводят до достижения заданного уровня напряжения или до пробоя.

Осциллограммы следует снимать, по крайней мере, для первого и десятого импульсов каждой серии.

Импульсы каждой серии из пяти импульсов рекомендуется зарегистрировать.

А.2.3 Повторная калибровка импульсного генератора

Если используют утвержденную измерительную систему, то А.2.3 не применяют.

Если не применяют утвержденную измерительную систему, то, как правило, повторная калибровка генератора во время данной серии испытаний не требуется, а напряжение допускается определять экстраполяцией на основе исходной калибровки. Если наблюдают значительное расхождение между испытательным напряжением и максимальным напряжением, при котором проведена исходная калибровка, то для получения точных результатов, следует выполнить новую калибровку импульсного генератора в соответствии с приложением В.

**Приложение В
(обязательное)**

Калибровка импульсного генератора

В.1 Общие положения

Настоящее приложение применяют, если для испытаний не используют измерительную систему, сведения о которой приведены в МЭК 60060-2.

В.2 Калибровка генератора импульсного напряжения

Непосредственно до или в течение периода, когда перед приложением импульсов кабель выдерживают при постоянной температуре, следует провести калибровку генератора при положительной полярности в следующих условиях.

Обе концевые муфты испытательной установки должны быть соединены с генератором импульсного напряжения. Измерительный шаровой разрядник и осциллограф с делителем напряжения должны быть соединены параллельно и оставаться соединенными таким образом в течение всего испытания.

При каждом регулировании разрядника зарядное напряжение генератора должно быть настроено подавать на испытуемый образец 50 %-ное разрядное напряжение (см. МЭК 60060-1:2010, приложение А), при этом снимают осциллограмму импульсного напряжения. Данную процедуру повторяют не менее чем для трех различных регулировок разрядника. Регулировки следует выбирать таким образом, чтобы для каждой регулировки импульсное разрядное напряжение составляло приблизительно 50 %, 65 % и 80 % уровня, предусмотренного для испытаний.

Кривую зависимости зарядного напряжения от разрядного напряжения шарового разрядника строят для положительной полярности. Данная зависимость должна быть представлена на графике прямой линией и экстраполирована для определения зарядного напряжения, необходимого для получения установленного уровня, предусмотренного при положительной полярности.

Кратность делителя напряжения для этой полярности следует выбирать с учетом максимальных значений разрядного напряжения шарового разрядника и полученной осциллограммы напряжения. Данное значение кратности делителя напряжения должно быть неизменным для всех осциллограмм, которые снимают во время серии испытаний при этой полярности.

В.3 Приложение импульсов на заданном уровне

После того, как разрядник отрегулирован до значения, исключающего пробой, и температура кабеля доведена до установленного уровня, на испытательной установке проводят серию из 10 положительных импульсов необходимого напряжения. Интервал между двумя последовательными импульсами определяют временем восстановления импульсного генератора до необходимого значения напряжения.

Непосредственно после приложения положительных импульсов следует снова провести калибровку генератора при отрицательной полярности в соответствии с требованиями раздела 5, после чего на испытательной установке должна быть проведена серия из 10 отрицательных импульсов на том же напряжении.

Осциллограммы следует снимать, по крайней мере, первого и десятого импульсов каждой серии. На осциллограммах должны быть отображены колебания, служащие для отсчета времени.

В процессе испытаний следует контролировать температуру окружающей среды, температуру кабеля и, при необходимости, давление газа или масла.

**Приложение С
(обязательное)**

**Схемы испытательных установок для проведения испытаний кабелей и арматуры к ним
наложенным импульсным напряжением**

С.1 Общие положения

На рисунках С.1 и С.2 приведены схемы испытательных установок для проведения испытаний наложенным импульсным напряжением.

В схемах, в которых применяют разделительный конденсатор, требуется прикладывать более высокое напряжение, вырабатываемое генератором импульсного напряжения, для установленного значения выходного напряжения, подаваемого на вход испытываемого образца, чем в схемах, в которых применяют искровой разрядник (вследствие падения напряжения на разделительном конденсаторе).

Примечания

1 При использовании схемы с искровым разрядником, установленным рядом с генератором импульсного напряжения, и в случае, если напряжение постоянного тока и импульсное напряжение имеют противоположную полярность, приложенное импульсное напряжение соответствует импульсному напряжению при отсутствии напряжения постоянного тока, которое измеряют в соответствии с 8.3; при этом приложенное импульсное напряжение не является разностью между уровнем напряжения постоянного тока и уровнем импульсного напряжения противоположной полярности.

2 Если напряжение постоянного тока и импульсное напряжение имеют одинаковую полярность, то во избежание поверхностного пробоя испытываемого образца при подаче напряжения постоянного тока требуется тщательная настройка искрового разрядника.

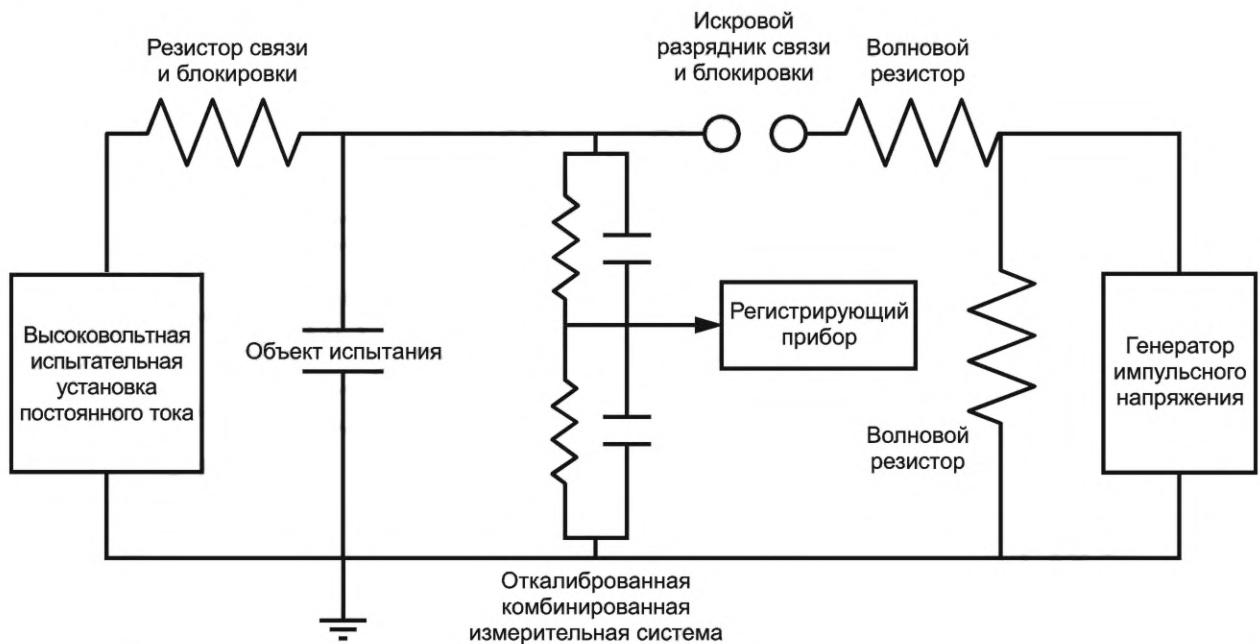


Рисунок С.1 — Схема испытательной установки с искровым разрядником с использованием откалиброванной комбинированной измерительной системы для измерений высокого напряжения постоянного тока и импульсного напряжения

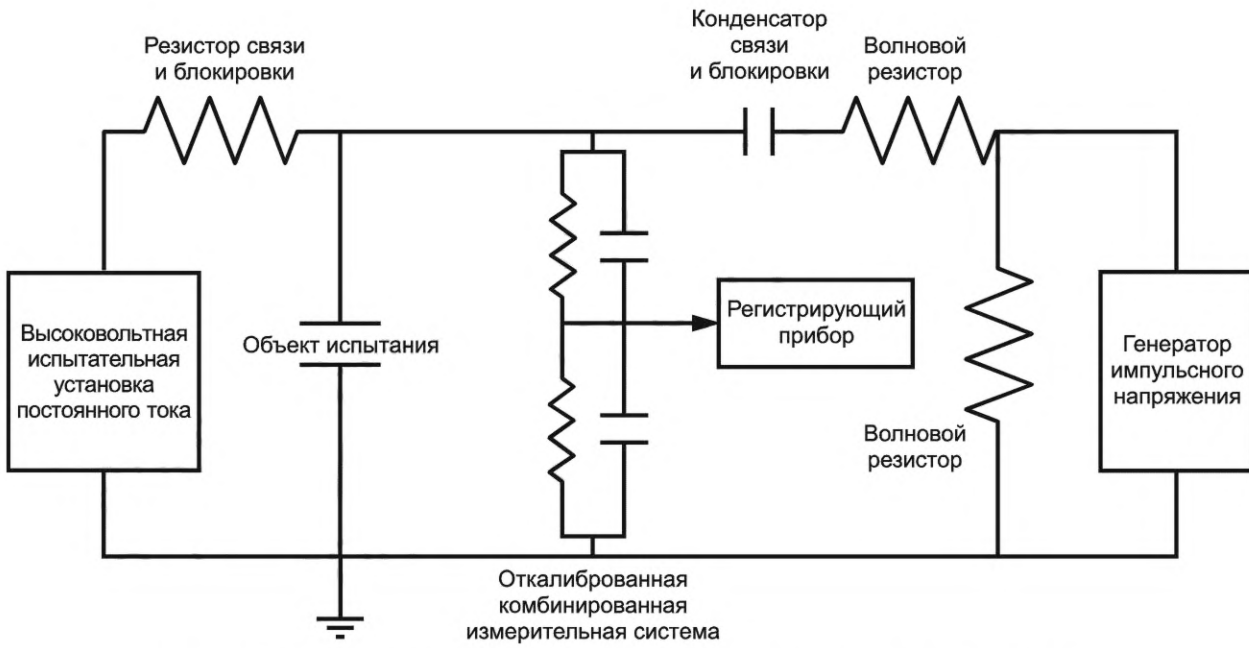


Рисунок С.2 — Схема испытательной установки с разделительным конденсатором с использованием откалиброванной составной измерительной системы для измерений высокого напряжения постоянного тока и импульсного напряжения

Приложение ДА
(справочное)

Сведения о соответствии ссылочных международных стандартов национальным стандартам

Таблица ДА.1

Обозначение ссылочного международного стандарта	Степень соответствия	Обозначение и наименование соответствующего национального стандарта
IEC 60060-1:2010	—	*
* Соответствующий национальный стандарт отсутствует. До его принятия рекомендуется использовать перевод на русский язык данного международного стандарта.		

Библиография

- IEC 60060-2 High-voltage test techniques — Part 2. Measuring systems (Методы испытаний высоким напряжением. Часть 2. Измерительные системы)
- IEC 60183 Guidance for the selection of high-voltage A. C. cable systems (Сети кабельные высоковольтные переменного тока. Руководство по выбору)
- Electra No.189 Recommendations for tests of power transmission DC cables for a rated voltage up to 800 kV, April 2000, pp 38—55 (Рекомендации по испытаниям силовых кабелей постоянного тока на номинальное напряжение до 800 кВ, апрель 2000, стр. 38—55)
- CIGRE TB 496 Recommendations for testing DC extruded cable systems for power transmission at a rated voltage up to 500 kV (Рекомендации по испытаниям экструдированных кабельных систем постоянного тока для передачи электроэнергии на номинальное напряжение до 500 кВ)

Ключевые слова: кабели и арматура к ним, методы испытаний импульсным напряжением, электрической пробой, испытательное оборудование, методы калибровки оборудования

Редактор *Н.В. Таланова*
Технический редактор *И.Е. Черепкова*
Корректор *Р.А. Ментова*
Компьютерная верстка *Л.А. Круговой*

Сдано в набор 31.05.2022. Подписано в печать 14.06.2022. Формат 60×84%. Гарнитура Ариал.
Усл. печ. л. 1,86. Уч.-изд. л. 1,68.

Подготовлено на основе электронной версии, предоставленной разработчиком стандарта

Создано в единичном исполнении в ФГБУ «РСТ»
для комплектования Федерального информационного фонда стандартов,
117418 Москва, Нахимовский пр-т, д. 31, к. 2.
www.gostinfo.ru info@gostinfo.ru

