
ФЕДЕРАЛЬНОЕ АГЕНТСТВО
ПО ТЕХНИЧЕСКОМУ РЕГУЛИРОВАНИЮ И МЕТРОЛОГИИ



НАЦИОНАЛЬНЫЙ
СТАНДАРТ
РОССИЙСКОЙ
ФЕДЕРАЦИИ

ГОСТ Р
70039—
2022

Оптика и фотоника
ХАРАКТЕРИСТИКИ ОПТИЧЕСКИХ СИСТЕМ
Термины и определения

(ISO 9334:2012, NEQ)

Издание официальное

Москва
Российский институт стандартизации
2022

Предисловие

1 РАЗРАБОТАН Федеральным государственным унитарным предприятием «Научно-исследовательский институт физической оптики, оптики лазеров и информационных оптических систем Всероссийского научного центра «Государственный оптический институт им. С.И. Вавилова» (ФГУП «НИИФО-ОЛИОС ВНЦ «ГОИ им. С.И. Вавилова»)

2 ВНЕСЕН Техническим комитетом по стандартизации ТК 296 «Оптика и фотоника»

3 УТВЕРЖДЕН И ВВЕДЕН В ДЕЙСТВИЕ Приказом Федерального агентства по техническому регулированию и метрологии от 25 мая 2022 г. № 368-ст

4 Настоящий стандарт разработан с учетом основных нормативных положений международного стандарта ИСО 9334:2012 «Оптика и фотоника. Оптическая передаточная функция. Определения и математические соотношения» (ISO 9334:2012 «Optics and photonics — Optical transfer function-Definitions and mathematical relationships», NEQ)

5 ВВЕДЕН ВПЕРВЫЕ

Правила применения настоящего стандарта установлены в статье 26 Федерального закона от 29 июня 2015 г. № 162-ФЗ «О стандартизации в Российской Федерации». Информация об изменениях к настоящему стандарту публикуется в ежегодном (по состоянию на 1 января текущего года) информационном указателе «Национальные стандарты», а официальный текст изменений и поправок — в ежемесячном информационном указателе «Национальные стандарты». В случае пересмотра (замены) или отмены настоящего стандарта соответствующее уведомление будет опубликовано в ближайшем выпуске ежемесячного информационного указателя «Национальные стандарты». Соответствующая информация, уведомление и тексты размещаются также в информационной системе общего пользования — на официальном сайте Федерального агентства по техническому регулированию и метрологии в сети Интернет (www.rst.gov.ru)

© Оформление. ФГБУ «РСТ», 2022

Настоящий стандарт не может быть полностью или частично воспроизведен, тиражирован и распространен в качестве официального издания без разрешения Федерального агентства по техническому регулированию и метрологии

Содержание

1 Область применения	1
2 Термины и определения	1
Алфавитный указатель терминов на русском языке	11
Алфавитный указатель буквенных обозначений	14
Алфавитный указатель эквивалентов терминов на английском языке.	15
Приложение А (справочное) Схемы для иллюстрации терминов	17

Введение

Установленные в настоящем стандарте термины расположены в систематизированном порядке, отражающем систему понятий в области оптических систем, относящихся к характеристикам оптических систем.

Для каждого понятия установлен один стандартизованный термин.

Не рекомендуемые к применению термины-синонимы приведены в круглых скобках после стандартизованного термина и обозначены пометой «Нрк.».

Термины-синонимы без пометы «Нрк.» приведены в качестве справочных данных и не являются стандартизованными.

Наличие квадратных скобок в терминологической статье означает, что в нее включены два термина, имеющих общие терминологические элементы.

В алфавитном указателе данные термины приведены отдельно с указанием номера статьи.

Приведенные определения можно при необходимости изменять, вводя в них произвольные признаки, раскрывая значения используемых в них терминов, указывая объекты, относящиеся к определенному понятию. Изменения не должны нарушать объем и содержание понятий, определенных в настоящем стандарте.

В стандарте приведены эквиваленты стандартизованных терминов на английском языке.

В стандарте приведен алфавитный указатель терминов на русском языке, а также алфавитный указатель эквивалентов терминов на английском языке.

Стандартизованные термины набраны полужирным шрифтом, их краткие формы, представленные аббревиатурой, — светлым, синонимы — курсивом.

Оптика и фотоника

ХАРАКТЕРИСТИКИ ОПТИЧЕСКИХ СИСТЕМ

Термины и определения

Optics and photonics. Characteristics of optical systems. Terms and definitions

Дата введения — 2023—03—01

1 Область применения

Настоящий стандарт устанавливает термины и определения понятий в области оптических систем, относящихся к характеристикам данных систем.

Термины, установленные настоящим стандартом, рекомендуются для применения во всех видах документации и литературы в области оптических систем, входящих в сферу действия работ по стандартизации и использующих результаты этих работ.

2 Термины и определения

1 оптическая система: Совокупность оптических элементов (преломляющих, отражающих, дифракционных и т. п.), созданная для преобразования световых пучков (в геометрической оптике), радиоволн (в радиооптике), заряженных частиц (в электронной и ионной оптике). optical system

Примечание — Оптическая система предназначена для формирования изображения путем перераспределения в пространстве электромагнитного поля, исходящего из предмета (преобразования световых пучков).

2 предмет: Совокупность точек объекта, изображаемых оптической системой. object pattern

3 размер предмета y : Расстояние от оптической оси до крайней точки предмета. object height

4 изображение: Совокупность изображений точек предмета, построенных оптической системой. image pattern

5 размер изображения y' : Расстояние от оптической оси до крайней точки изображения. image height

6 пространство предметов: Совокупность точек пространства, в котором располагаются предметы, изображаемые оптической системой. object space

7 изображающая оптическая система: Оптическая система, предназначенная для формирования изображения с требуемым качеством. imaging optical system

Примечание — Различают также неизображающие оптические системы, формирующие требуемое распределение светового потока источника излучения на заданной плоскости или в пространстве с максимальной эффективностью, при отсутствии требований к качеству изображения.

8

<p>пространство изображений: Совокупность изображений точек пространства предметов, определенных по законам параксиальной оптики; пространство изображений заполняет все пространство.</p> <p>[ГОСТ 7427—76, статья 2]</p>	image space
---	-------------

9

<p>апертурная диафрагма: Диафрагма, ограничивающая пучок лучей, выходящих из осевой точки предмета.</p> <p>[ГОСТ 7427—76, статья 53]</p>	aperture stop
---	---------------

10

<p>входной зрачок: Параксиальное изображение апертурной диафрагмы в пространстве предметов или апертурная диафрагма, расположенная в пространстве предметов.</p> <p>[ГОСТ 7427—76, статья 54]</p>	entrance pupil
--	----------------

11

<p>выходной зрачок: Изображение апертурной диафрагмы в пространстве изображений или апертурная диафрагма в пространстве изображений.</p> <p>[ГОСТ 7427—76, статья 55]</p>	exit pupil
--	------------

12

<p>оптическая ось: Общая ось вращения поверхностей, составляющих центрированную оптическую систему.</p> <p>[ГОСТ 7427—76, статья 3]</p>	optical axis
--	--------------

13 **базовая ось:** Механический аналог оптической оси, являющийся осью вращения одного из компонентов оптической системы, проходящей перпендикулярно к одной из плоских поверхностей, выбранной за базовую плоскость.

reference axis

14 **базовая плоскость:** Поверхность, перпендикулярная к базовой оси, принимаемая за базовую исходя из конструкторско-технологических требований.

reference surface

Примечание — Базовой плоскостью может быть фланец оптической системы или конструктивный элемент, установленный специально.

15 **ориентировка Φ :** Угол между исходным и текущим положениями метки на испытываемой оптической системе.

orientation

Примечание — Исходной ориентировкой является $\Phi = 0^\circ$.

16

<p>угловое поле оптической системы в пространстве предметов 2ω: Абсолютное значение удвоенного угла между оптической осью и лучом в пространстве предметов, проходящим через центр апертурной диафрагмы и край полевой диафрагмы.</p> <p>[ГОСТ 7427—76, статья 63]</p>	angular field in the object space
---	-----------------------------------

17

<p>угловое поле оптической системы в пространстве изображений $2\omega'$: Абсолютное значение удвоенного угла между оптической осью и лучом в пространстве изображений, проходящим через центр апертурной диафрагмы и край полевой диафрагмы.</p> <p>[ГОСТ 7427—76, статья 64]</p>	angular field in the image space
--	----------------------------------

18 **меридиональное сечение:** Сечение, содержащее оптическую ось и внеосевую точку предмета.

tangential section

19 **сагиттальное сечение:** Сечение, перпендикулярное к меридиональному сечению и проходящее через ось симметрии пучка.

sagittal section

20

линейное увеличение β : Увеличение в сопряженных плоскостях, перпендикулярных к оптической оси, определяемое отношением размера параксиального изображения к размеру предмета. [ГОСТ 7427—76, статья 47]	linear magnification
---	----------------------

21

угловое увеличение γ : Увеличение в сопряженных точках на оптической оси, определяемое отношением углов параксиальных лучей с оптической осью в пространстве изображений и пространстве предметов. [ГОСТ 7427—76, статья 48]	angular magnification
--	-----------------------

22 линейность: Свойство изображающей оптической системы, при котором значение освещенности изображения, получаемое от суммарного действия нескольких значений яркости предмета, равно сумме освещенностей, получаемых от каждого из этих значений яркости в отдельности.

Примечание — Если предметам L_1 и L_2 соответствуют изображения E_1 и E_2 , то предмету $L = aL_1 + bL_2$ должно соответствовать изображение $E = aE_1 + bE_2$ при любых значениях множителей a и b .

23 диапазон линейности: Диапазон значений входного сигнала, в котором изображающая оптическая система является линейной.

Примечания

1 Изображающая оптическая система работает в диапазоне линейности, если ее реакция на входной сигнал в заданном интервале уровней линейна с заданной степенью точности.

2 Диапазон значений входного сигнала должен быть задан минимальным и максимальным уровнями.

24

когерентное излучение : Монохроматическое излучение, у которого при распространении сохраняется разность фаз электромагнитных колебаний между разными точками. [ГОСТ 8.654—2016, статья 2.1.14]	coherent radiation
---	--------------------

25 некогерентное излучение: Монохроматическое или полихроматическое излучение, у которого при распространении не сохраняется разность фаз электромагнитных колебаний между разными точками.

Примечание — Излучение считают некогерентным, если значение длины когерентности менее 1 мм.

26 функция рассеяния точки $A(x, y)$; ФРТ: Нормированное пространственное распределение освещенности в изображении малоразмерного точечного предмета, построенного оптической изображающей системой.

Примечания

1 ФРТ является зависимостью относительной освещенности, отн. ед., от линейных координат, мм, в изображении малоразмерного точечного предмета.

2 Значение ФРТ вычисляют по формуле

$$A(x, y) = \frac{I(x, y)}{\int_{-\infty}^{+\infty} \int_{-\infty}^{+\infty} I(x, y) dx dy}, \quad (1)$$

где $I(x, y)$ — распределение относительной облученности (освещенности) в изображении малоразмерного точечного предмета.

27 условие изопланатичности: Постоянство аберраций и, соответственно, формы функции рассеяния точки в пределах изучаемого участка предмета и сопряженного с ним участка изображения.

28 изопланатическая система: Изображающая оптическая система, в которой выполняется условие изопланатичности.

29 изопланатическая зона: Область пространства изображений изображающей оптической системы, в которой выполняется условие изопланатичности. isoplanatic region

Примечания — Оценка постоянства формы функции рассеяния точки будет зависеть от требуемой точности измерений оптической передаточной функции.

30 оптическая передаточная функция $D(N_x, N_y)$; ОПФ (Нрк. *комплексная частотно-контрастная характеристика*): Функция, характеризующая передачу оптической системой каждой частотной составляющей предмета с учетом дифракции, аберраций и ошибок изготовления. optical transfer function

Примечания

1 ОПФ является результатом преобразования Фурье функции рассеяния точки.

2 Значение ОПФ вычисляют по формуле

$$D(N_x, N_y) = \int_{-\infty}^{+\infty} \int_{-\infty}^{+\infty} A(x, y) \cdot e^{-i2\pi(N_x x + N_y y)} dx dy, \quad (2)$$

где N_x и N_y — пространственные частоты, соответствующие координатам изображения x и y .

3 Для того, чтобы ОПФ имела физический смысл, необходимо, чтобы изображающая оптическая система обладала линейностью и изопланатичностью.

4 ОПФ является комплексной функцией, модуль которой является функцией передачи модуляции, имеющей значение единицы при нулевой пространственной частоте, а аргумент — функцией передачи фазы, имеющей нулевое значение при нулевой пространственной частоте.

31 анализируемая область: Участок поля изображения, на котором определяют ОПФ, ФПМ или ФПФ. analysed area

32 функция передачи модуляции $T(N)$; ФПМ (Нрк. *частотно-контрастная характеристика, модуляционная передаточная функция*): Модуль оптической передаточной функции, представляющий собой зависимость коэффициентов передачи модуляции от пространственной частоты. modulation transfer function

Примечание — Контраст, в отличие от модуляции, в оптике для различных случаев и задач определяют по разным формулам, поэтому при использовании нерекондуемого термина «частотно-контрастная характеристика» каждый раз следует указывать, какое именно выражение для контраста имеется в виду.

33 модуляция M ; Характеристика периодического синусоидального распределения освещенности, определяемая амплитудой ее изменения, отнесенной к среднему значению. modulation

Примечание — Значение модуляции вычисляют по формуле

$$M = \frac{I_{\max} - I_{\min}}{I_{\max} + I_{\min}}, \quad (3)$$

где I_{\max} и I_{\min} — соответственно максимальное и минимальное значения освещенности (облученности).

34 функция передачи фазы $\varphi(N)$; ФПФ (Нрк. *частотно-фазовая характеристика*): Аргумент оптической передаточной функции, представляющий собой зависимость сдвига фазы от пространственной частоты. phase transfer function

35 одномерная оптическая передаточная функция $D(N)$; одномерная ОПФ: Представление ОПФ для одного сечения при заданной ориентировке оптической системы. one-dimensional optical

Примечания

1 В большинстве случаев ОПФ, ФПМ и ФПФ применяют в одномерной форме. В этих случаях пространственные частоты N_x и N_y сводятся к единственной пространственной частоте N в ориентировке Φ , для которой измерение проводят в одном или двух сечениях (меридиональном и сагиттальном) и записывают соответственно как $D(N)$, $T(N)$ и $\varphi(N)$.

2 Схема к термину приведена в приложении А, рисунок А.1.

36 мира; решетка: Периодический предмет с прозрачными и непрозрачными штрихами. grating

37 синусоидальная мира; синусоидальная решетка: Мира с синусоидальным распределением освещенности между штрихами. sinusoidal grating

38 пространственная частота N : Величина, обратная расстоянию между последовательными максимумами в периодическом распределении освещенности синусоидальной мира. spatial frequency

Примечание — Пространственная частота является переменной величиной в пространстве Фурье, которая соответствует переменной положения x или y в действительном пространстве. Пространственная частота может быть представлена либо в линейной, либо в угловой мере (в зависимости от типа оптической системы), а единицей измерения пространственной частоты будет соответственно мм^{-1} или мрад^{-1} (градус^{-1}).

39 коэффициент передачи модуляции T : Отношение модуляции в изображении мира заданной пространственной частоты N с синусоидальным распределением освещенности, построенным испытуемым объективом, к модуляции в предмете. modulation transfer factor

Примечание — Коэффициент передачи модуляции вычисляют по формуле

$$T(N) = M'/M, \quad (4)$$

где M' — модуляция в изображении;
 M — модуляция в предмете.

40 коэффициент передачи фазы θ ; фазовый сдвиг: Значение ФПФ при заданной пространственной частоте. phase transfer value

Примечание — Для линейной и изопланатической оптической системы изображение синусоидальной мира отличается от предмета сдвигом синусоиды на $\varphi(N)$ в угловой мере и $\Delta x = \varphi(N)/2\pi N$ — в линейной.

41 функция рассеяния линии $A_n(x)$; ФРЛ: Пространственное распределение освещенности в изображении малоразмерного щелевого предмета, построенного изображающей оптической системой. line spread function

Примечания

1 ФРЛ является зависимостью относительной освещенности от линейных координат в изображении малоразмерного щелевого предмета.

2 Значение ФРЛ вычисляют как интеграл ФРТ по некоторому направлению по формуле

$$A_n(x) = \int_{-\infty}^{+\infty} A(x, y) dy. \quad (5)$$

3 ФРЛ существует только в изопланатической области.

4 Одномерная ФПМ $T(N)$ представляет собой модуль преобразования Фурье функции рассеяния линии $A_n(x)$. Значение одномерной ФПМ $T(N)$ вычисляют по формуле

$$T(N) = \left| \int_{-\infty}^{\infty} A_n(x) \cdot e^{-i 2\pi N x} dx \right|. \quad (6)$$

3 ФРЛ представляет собой свертку ФРТ и малоразмерного щелевого предмета. Значение ФРЛ вычисляют по формуле

$$A_n(x) = \int_{-\infty}^{+\infty} \int_{-\infty}^{+\infty} A(x', y) \cdot \delta(x - x') dx' dy, \quad (7)$$

где $\delta(x)$ — дельта-функция Дирака.

42 аппаратная функция рассеяния линии $A_{ал}(x)$; аппаратная ФРЛ: Результат свертки ФРТ или ФРЛ диафрагмами конечных размеров. apparatus line spread function

Примечания

1 ФПМ $T(N)$, определяемая преобразованием Фурье аппаратной ФРЛ $A_{ал}(x)$, представляет собой модуль ОПФ с учетом поправок на конечные размеры диафрагмы и ее изображения, приведенные к плоскости изображения. Значение ФПМ вычисляют по формуле

$$T(N) = \Pi_{bn}(N) \cdot \Pi_{bu}(N) \left| \int_{-\infty}^{\infty} A_{ал}(x) \cdot e^{-i 2\pi N x} dx \right|, \quad (8)$$

где $\Pi_{bn}(N)$ и $\Pi_{bu}(N)$ — поправочные коэффициенты, учитывающие конечный размер изображения предметной b_n и размер измерительной b_u диафрагм.

2 Поправочные коэффициенты для щелевых диафрагм вычисляют по формуле

$$\Pi(N) = \frac{\pi Nb}{\sin(\pi Nb)}, \quad (9)$$

где b — ширина измерительной диафрагмы или ширина геометрического изображения предметной диафрагмы, мм.

3 Поправочные коэффициенты для точечных диафрагм вычисляют по формуле

$$\Pi(N) = \frac{\pi Nd}{2J_1(\pi Nd)}, \quad (10)$$

где d — диаметр измерительной диафрагмы или диаметр геометрического изображения предметной диафрагмы, мм;
 J_1 — функция Бесселя первого рода.

43 **функция рассеяния края $E_n(x)$** ; ФРК; *пограничная кривая*: Распределение освещенности в изображении края полуплоскости, построенного изображающей оптической системой. edge spread function

Примечания

1 ФРК является зависимостью относительной освещенности от линейных координат в изображении края полуплоскости.

2 Значение ФРК для края полуплоскости, параллельного оси y , вычисляют по формуле

$$E_n(x) = \int_{-\infty}^0 A_n(x) dx. \quad (11)$$

3 Значение ФРЛ вычисляют как производную от ФРК по формуле

$$A_n(x) = \frac{dI_n(x)}{dx}. \quad (12)$$

44 **монохроматическая оптическая передаточная функция $ОПФ_\lambda$** ; монохроматическая ОПФ: ОПФ изображающей оптической системы, определенная на длине волны λ . monochromatic optical transfer function

45 **полихроматическая оптическая передаточная функция $ОПФ_p$** ; полихроматическая ОПФ: ОПФ изображающей оптической системы, определенная в заданной области спектра. polychromatic optical transfer function

Примечания

1 Различают также полихроматические ФПМ и ФПФ.

2 Для того, чтобы полихроматические ОПФ, ФПМ и ФПФ имели смысл, должна быть установлена спектральная весовая функция актиничного потока $P(\lambda)$.

46 **актиничный поток $P(\lambda)$** : Спектральная весовая функция, представляющая собой нормированное произведение спектральных характеристик всех оптических элементов, участвующих в измерении ОПФ. actinic flow

Примечания

1 Актиничный поток измерительной установки является нормированным произведением спектральных характеристик источника излучения, оптической системы, приемника излучения, светофильтра, предмета, подложки измерительной диафрагмы.

2 Актиничный поток выбирают с целью соответствия назначению спектральной характеристики изображающей оптической системы.

47 **абберация**: Искажение изображения, вызванное отклонением хода реального луча в оптической системе от идеального. aberration

48 **волновая абберация $W(u, v)$** : Отступление реального волнового фронта от сферы сравнения по нормали к последней. wavefront aberration

49 **продольная абберация**: Отклонения координат точек пересечения реальных лучей с главным лучом от координаты пересечения главного луча с плоскостью изображения, измеренные вдоль оптической оси. longitudinal aberration

50 **поперечная абберация**: Отклонения координат точки пересечения реального луча с плоскостью изображения от координат точки идеального изображения. lateral aberration

51 сферическая aberrация: Aberrация, возникающая вследствие раз- spherical aberration
личной оптической силы для лучей, вступающих в плоскость входного зрачка на различных расстояниях от оптической оси.

Примечание — Сферическая aberrация приводит к тому, что все лучи, выходящие из осевой точки предмета, не пересекаются в одной точке, но пучок остается радиально симметричным.

52 кома: Aberrация, возникающая в изображении, создаваемом наклон- coma
ным пучком лучей, и характеризующаяся несимметричностью пятна рассеяния относительно сагиттальной плоскости.

53 астигматизм: Aberrация, характеризующаяся тем, что лучи, идущие astigmatism
близко к главному лучу в меридиональной плоскости, собираются в одну точку, а лучи, идущие в сагиттальной плоскости, — в другую.

54 кривизна поля: Aberrация, характеризующаяся тем, что изображение пло- curvature of field
ского предмета располагается на искривленной поверхности, а не на плоскости.

55 дисторсия: Aberrация, характеризующаяся переменной зависимостью distortion
линейного увеличения от расстояния изображаемой точки до оптической оси.

56 хроматическая aberrация: Aberrация, обусловленная зависимостью chromatic aberration
коэффициентов преломления сред оптической системы от длины волны излучения, вызывающая зависимость характеристик оптической системы от длины волны излучения.

Примечание — Различают следующие виды хроматических aberrаций:

а) хроматическая aberrация положения (хроматизм положения) — aberrация, при которой положение пло-
скости наилучшего изображения зависит от длины волны;

б) хроматическая aberrация увеличения (хроматизм увеличения) — aberrация, при которой увеличение
оптической системы зависит от длины волны;

в) сферохроматическая aberrация (сферохроматизм) — aberrация, вызванная различием сферической
aberrации для различных длин волн;

г) вторичный спектр (вторичный хроматизм положения) — aberrация, при которой положение плоскости
изображения для дополнительных длин волн одинаковое, но не совпадает с положением плоскости изображения
для основной длины волны;

д) вторичный хроматизм увеличения — aberrация, при которой увеличение для дополнительных длин волн
одинаковое, но не совпадает с увеличением для основной длины волны.

57 зрачковая функция $P(u, v)$: Функция амплитудно-фазового пропуска- pupil function
ния, приведенная к выходному зрачку оптической системы.

Примечания

1 Значение зрачковой функции вычисляют по формуле

$$P(u, v) = \sqrt{\tau(u, v)} \cdot e^{i(2\pi/\lambda)W(u, v)}, \quad (13)$$

где u и v — координаты точки сферы сравнения;

$\tau(u, v)$ — коэффициент пропускания в точке (u, v) .

2 Вне входного зрачка зрачковая функция принимает нулевое значение, т. е. $P(u, v) = 0$.

3 Схема к термину приведена в приложении А, рисунок А.2.

58 амплитудная функция рассеяния точки $F(x, y)$: амплитудная ФРТ; amplitude point spread
амплитудный импульсный отклик: Относительное распределение комплекс- function; amplitude im-
ной амплитуды в изображении точечного источника. pulse response

Примечания

1 Амплитудная ФРТ является преобразованием Фурье зрачковой функции, $P(u, v)$.

2 Значение амплитудной ФРТ вычисляют по формуле

$$F(x, y) = \int_{-\infty}^{+\infty} \int_{-\infty}^{+\infty} P(u, v) \cdot e^{i2\pi(u_x + v_y)} du dv. \quad (14)$$

3 Функция рассеяния точки связана с амплитудной ФРТ соотношением

$$A(x, y) = F(x, y) \cdot F^*(x, y), \quad (15)$$

где F^* — комплексное сопряженное.

59 автокорреляционный интеграл зрачковой функции: Интеграл от произведения зрачковой функции на комплексно-сопряженную и смещенную по аргументу зрачковой функции. autocorrelation integral

Примечания

1 Автокорреляционный интеграл вычисляют по формуле

$$D_0(N) = \int_{-\infty}^{+\infty} \int_{-\infty}^{+\infty} P^*(u) \cdot P(u + u_0) du, \quad (16)$$

где $u_0 = \lambda \cdot f' \cdot N$ — значение смещения, мм;

f' — фокусное расстояние сферы сравнения, мм.

2 Значение двумерной ОПФ вычисляют по автокорреляционному интегралу зрачковой функции (за исключением случаев, когда изображающая оптическая система обладает большим относительным отверстием или большим угловым полем) по формуле

$$D(N_x, N_y) = \frac{\iint P^*(u, v) \cdot P(u + \lambda f' N_x, v + \lambda f' N_y) dudv}{\iint_S |P(u, v)|^2 dudv}, \quad (17)$$

где S — площадь выходного зрачка;

ΔS — площадь интегрирования (см. приложение А, рисунок А.3).

3 Схема к термину приведена в приложении А, рисунок А.3.

60 коэффициент концентрации энергии δ_{Ei} : Отношение максимального количества энергии, выделяемой диафрагмой заданного размера из пятна рассеяния, создаваемого оптической системой в изображении малоразмерного точечного предмета, к полной энергии пятна рассеяния. energy concentration factor

61 функция концентрации энергии $\delta_E(R)$: Зависимость коэффициента концентрации энергии от координаты в изображении малоразмерного точечного предмета. energy concentration function

62 расфокусировочные кривые: Зависимость коэффициента передачи модуляции или коэффициента концентрации энергии от смещения относительно задней фокальной плоскости объектива. defocus curves

Примечание — При измерении расфокусировочных кривых на измерительной установке регистрируют зависимость коэффициента передачи модуляции, коэффициента концентрации энергии или амплитуды сигнала на выходе приемника излучения от положения плоскости анализирующего узла.

63

задний фокальный отрезок S'_F: Расстояние от вершины задней оптической поверхности до заднего фокуса. [ГОСТ 7427—76, статья 19]	back focal length
--	-------------------

64 задний рабочий отрезок S' : Расстояние от базовой поверхности оптической системы до заднего фокуса. flange focal length

65 разрешающая способность: Величина, характеризующая способность оптической системы разделять две точки пространства предметов, равная величине, обратной пределу разрешения. resolving power

66 предел разрешения: Наименьшее расстояние между точками предмета, разделяемыми оптической системой, выраженное в угловой или линейной мере. resolving limit

67 геометрическое относительное отверстие $1:K$: Отношение диаметра входного зрачка оптической системы к фокусному расстоянию. focal ratio

Примечание — Геометрическое относительное отверстие вычисляют по формулам: для круглого входного зрачка

$$1:K = \frac{D_{\text{вх.зр}}}{f'}, \quad (18)$$

где K — диафрагменное число геометрического относительного отверстия;

$D_{\text{вх.зр}}$ — диаметр входного зрачка оптической системы, мм;

f' — фокусное расстояние оптической системы, мм;

для некруглого входного зрачка

$$1:K = \frac{2}{f'} \sqrt{\frac{S_{\text{вх.зр}}}{\pi}}, \quad (19)$$

где $S_{\text{вх.зр}}$ — площадь некруглого входного зрачка, мм².

68 эффективное относительное отверстие $1:K_{\text{э}}$: Геометрическое относительное отверстие с учетом интегрального коэффициента пропускания оптической системы. effective focal ratio

Примечание — Эффективное относительное отверстие вычисляют по формуле

$$1:K_{\text{э}} = (1:K) \sqrt{\tau_{\text{инт}}}, \quad (20)$$

где K — диафрагменное число эффективного относительного отверстия оптической системы;

$\tau_{\text{инт}}$ — интегральный коэффициент пропускания оптической системы.

69 глубина резкости: Расстояние, измеренное вдоль оптической оси между точками пространства изображений, определяющими границы резкого изображения оптической системы плоскости, заданной в пространстве предметов. focal depth in the image space

70 глубина резко изображаемого пространства: Наибольшее расстояние, измеренное вдоль оптической оси между точками в пространстве предметов, достаточно резко изображаемыми оптической системой в данной плоскости. focal depth in the object space

71 спектральный коэффициент пропускания τ_{λ} : Отношение потока монохроматического излучения, прошедшего через оптическую систему, к потоку монохроматического излучения, упавшего на нее. spectral transmittance

72 интегральный коэффициент пропускания $\tau_{\text{инт}}$: Отношение потока немонохроматического излучения заданного спектрального состава, прошедшего через оптическую систему, к потоку излучения того же спектрального состава, упавшего на нее. integral transmittance

Примечание — Интегральный коэффициент пропускания вычисляют по формуле

$$\tau_{\text{инт}} = \frac{\int_{\lambda_1}^{\lambda_2} I_{\lambda} \cdot S_{\lambda} \cdot \tau_{\lambda} d\lambda}{\int_{\lambda_1}^{\lambda_2} I_{\lambda} \cdot S_{\lambda} d\lambda} = \frac{\int_{\lambda_1}^{\lambda_2} P(\lambda) \cdot \tau_{\lambda} d\lambda}{\int_{\lambda_1}^{\lambda_2} P(\lambda) d\lambda}, \quad (21)$$

где I_{λ} — относительное спектральное распределение интенсивности источника излучения;

S_{λ} — относительная спектральная характеристика приемника излучения;

λ_1 и λ_2 — границы заданного спектрального диапазона.

73 коэффициент рассеяния; коэффициент светорассеяния: Отношение освещенности (облученности) создаваемого оптической системой изображения черного предмета, расположенного на широком равномерно ярком фоне, к освещенности изображения фона. veiling glare index

74 распределение освещенности [облученности] по полю изображения $E(x, y)$: Зависимость относительной освещенности [облученности] от координат точки поля в пространстве изображений (или пространстве предметов) оптической системы. relative irradiance in the image field

75 падение освещенности [облученности] ΔE : Снижение относительной освещенности [облученности] на краях поля изображения (поля предмета) оптической системы из-за влияния закона косинусов, aberrаций, виньетирования, неравномерности пропускания и дисторсии.

decrease of brightness

Примечание — Падение освещенности ΔE в точке поля (x, y) характеризуется разностью $[1 - E(x, y)]$.

76 виньетирование ΔK_{ω} : Изменение площади действующей части входного зрачка оптической системы вследствие экранирования действующих пучков лучей, образующих изображение внеосевой точки поля зрения, диафрагмой оптической системы, не являющейся апертурой.

vignetting

77 коэффициент виньетирования K_{ω} : Отношение площади действующей части входного зрачка оптической системы для заданного угла поля ω к площади входного зрачка оптической системы для центра углового поля.

vignetting factor

Алфавитный указатель терминов на русском языке

абerrация	47
абerrация волновая	48
абerrация поперечная	50
абerrация продольная	49
абerrация сферическая	51
абerrация хроматическая	56
астигматизм	53
виньетирование	76
глубина резко изображаемого пространства	70
глубина резкости	69
диапазон линейности	23
диафрагма апертурная	9
дисторсия	55
зона изопланатическая	29
зрачок входной	10
зрачок выходной	11
излучение когерентное	24
излучение некогерентное	25
изображение	4
интеграл зрачковой функции автокорреляционный	59
кома	52
коэффициент виньетирования	77
коэффициент концентрации энергии	60
коэффициент передачи модуляции	39
коэффициент передачи фазы	40
коэффициент пропускания интегральный	72
коэффициент пропускания спектральный	71
коэффициент рассеяния	73
<i>коэффициент светорассеяния</i>	73
<i>кривая пограничная</i>	43
кривизна поля	54
кривые расфокусировочные	62
линейность	22
мира	36
мира синусоидальная	37
модуляция	33
область анализируемая	31
ОПФ	30
ОПФ монохроматическая	44
ОПФ одномерная	35
ОПФ полихроматическая	45
ориентировка	15
ось базовая	13
ось оптическая	12
отверстие относительное геометрическое	67
отверстие относительное эффективное	68

<i>отклик импульсный амплитудный</i>	58
отрезок рабочий задний	64
отрезок фокальный задний	63
падение облученности	75
падение освещенности	75
плоскость базовая	14
поле оптической системы в пространстве изображений угловое	17
поле оптической системы в пространстве предметов угловое	16
поток актиничный	46
предел разрешения	66
предмет	2
пространство изображений	8
пространство предметов	6
размер изображения	5
размер предмета	3
распределение облученности по полю изображения	74
распределение освещенности по полю изображения	74
<i>решетка</i>	36
<i>решетка синусоидальная</i>	37
<i>сдвиг фазовый</i>	40
сечение меридиональное	18
сечение сагиттальное	19
система изопланатическая	28
система оптическая	1
система оптическая изображающая	7
способность разрешающая	65
увеличение линейное	20
увеличение угловое	21
условие изопланатичности	27
функция зрачковая	57
функция концентрации энергии	61
<i>функция передаточная модуляционная</i>	32
функция передаточная оптическая	30
функция передаточная оптическая монохроматическая	44
функция передаточная оптическая одномерная	35
функция передаточная оптическая полихроматическая	45
функция передачи модуляции	32
функция передачи фазы	34
функция рассеяния края	43
функция рассеяния линии	41
функция рассеяния линии аппаратная	42
функция рассеяния точки	26
функция рассеяния точки амплитудная	58
ФПМ	32
ФПФ	34
ФРК	43
ФРЛ	41

ФРЛ аппаратная	42
ФРТ	26
ФРТ амплитудная	58
<i>характеристика частотно-контрастная</i>	32
<i>характеристика частотно-контрастная комплексная</i>	30
<i>характеристика частотно-фазовая</i>	34
частота пространственная	38

Алфавитный указатель буквенных обозначений

$ОПФ_p$	— полихроматическая оптическая передаточная функция	45
$ОПФ_\lambda$	— монохроматическая оптическая передаточная функция	44
$A(x, y)$	— функция рассеяния точки	26
$A_n(x)$	— функция рассеяния линии	41
$A_{ан}(x)$	— аппаратная функция рассеяния линии	42
$D(N)$	— одномерная оптическая передаточная функция	35
$D(N_x, N_y)$	— оптическая передаточная функция	30
$E(x, y)$	— распределение освещенности [облученности] по полю изображения	74
$E_n(x)$	— функция рассеяния края	43
ΔE	— падение освещенности [облученности]	75
$F(x, y)$	— амплитудная функция рассеяния точки	58
K_ω	— коэффициент виньетирования	77
ΔK_ω	— виньетирование	76
$1:K$	— геометрическое относительное отверстие	67
$1:K_\varepsilon$	— эффективное относительное отверстие	68
M	— модуляция	33
N	— пространственная частота	38
$P(\lambda)$	— актиничный поток	46
$P(u, v)$	— зрачковая функция	57
S'	— задний рабочий отрезок	64
S'_F	— задний фокальный отрезок	63
T	— коэффициент передачи модуляции	39
$T(N)$	— функция передачи модуляции	32
$W(u, v)$	— волновая абберрация	48
y	— размер предмета	3
y'	— размер изображения	5
β	— линейное увеличение	20
γ	— угловое увеличение	21
δ_{Ei}	— коэффициент концентрации энергии	60
$\delta_E(R)$	— функция концентрации энергии	61
θ	— коэффициент передачи фазы	40
$\tau_{инт}$	— интегральный коэффициент пропускания	72
τ_λ	— спектральный коэффициент пропускания	71
$\varphi(N)$	— функция передачи фазы	34
Φ	— ориентировка	15
2ω	— угловое поле оптической системы в пространстве предметов	16
$2\omega'$	— угловое поле оптической системы в пространстве изображений	17

Алфавитный указатель эквивалентов терминов на английском языке

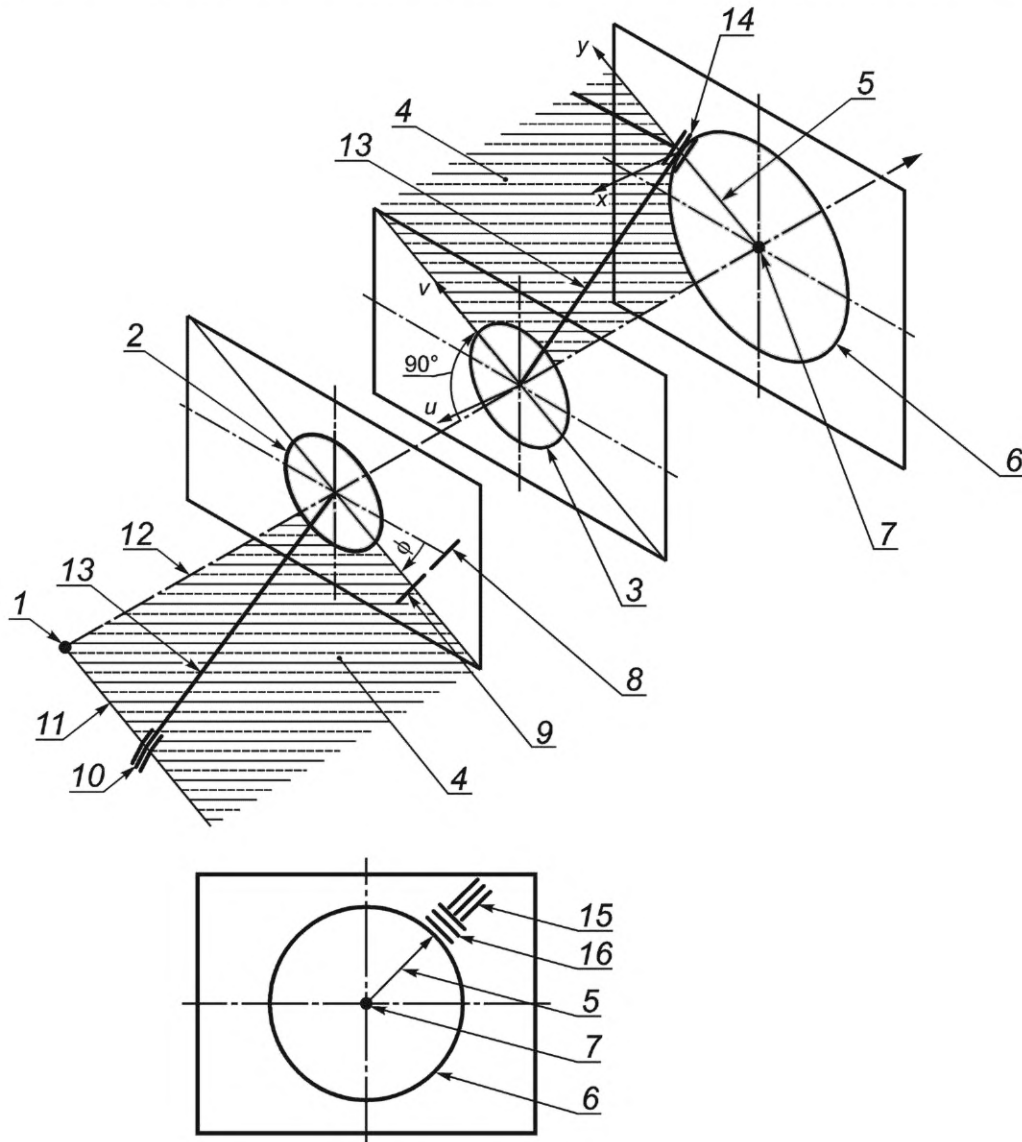
aberration	47
actinic flow	46
amplitude point spread function; amplitude impulse response	58
analysed area	31
angular field in the image space	17
angular field in the object space	16
angular magnification	21
aperture stop	9
apparatus line spread function	42
astigmatism	53
autocorrelation integral	59
back focal length	63
chromatic aberration	56
coherent radiation	24
coma	52
curvature of field	54
decrease of brightness	75
defocus curves	62
distortion	55
edge spread function	43
effective focal ratio	68
energy concentration factor	60
energy concentration function	61
entrance pupil	10
exit pupil	11
flange focal length	64
focal depth in the image space	69
focal depth in the object space	70
focal ratio	67
grating	36
image height	5
image pattern	4
image space	8
imaging optical system	7
incoherent radiation	25
integral transmittance	72
isoplanatic region	29
isoplanatic system	28
isoplanatism	27
lateral aberration	50
line spread function	41
linear magnification	20
linear range	23
linearity	22
longitudinal aberration	49
modulation	33

modulation transfer factor	39
modulation transfer function	32
monochromatic optical transfer function	44
object height	3
object pattern	2
object space	6
one-dimensional optical	35
optical axis	12
optical system	1
optical transfer function	30
orientation	15
phase transfer function	34
phase transfer value	40
point spread function	26
polychromatic optical transfer function	45
pupil function	57
reference axis	13
reference surface	14
relative irradiance in the image field	74
resolving limit	66
resolving power	65
sagittal section	19
sinusoidal grating	37
spatial frequency	38
spectral transmittance	71
spherical aberration	51
tangential section	18
veiling glare index	73
vignetting	76
vignetting factor	77
wavefront aberration	48

Приложение А
(справочное)

Схемы для иллюстрации терминов

Схема к термину «одномерная оптическая передаточная функция» (см. статью 35) приведена на рисунке А.1.



1 — центр поля предмета; 2 — входной зрачок; 3 — выходной зрачок; 4 — меридиональное сечение; 5 — размер изображения, y' ; 6 — линейное поле в пространстве изображений, $2y'$; 7 — центр поля изображения; 8 — исходная ориентировка; 9 — текущая ориентировка; 10 — предмет; 11 — размер предмета, y ; 12 — оптическая или базовая ось; 13 — главный луч; 14 — изображение; 15 — сагиттальное сечение в плоскости изображений; 16 — меридиональное сечение в плоскости изображений; Φ — ориентировка; (u, v) — система координат выходного зрачка; (x, y) — местная система координат поля изображения

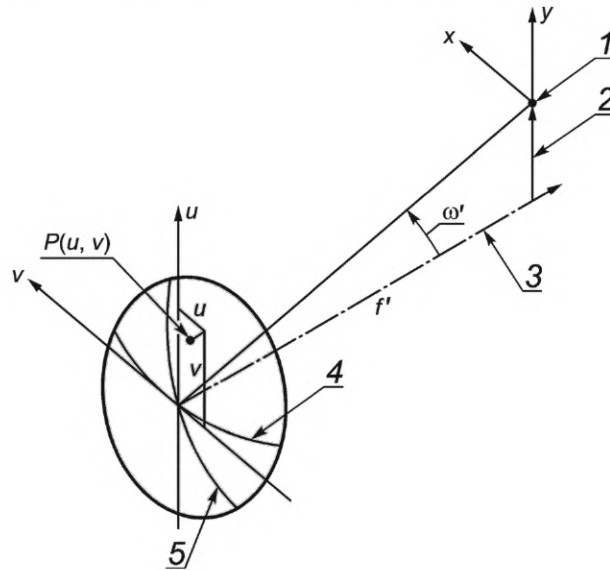
Рисунок А.1 — Схема к термину «одномерная оптическая передаточная функция»

Система координат выходного зрачка (см. рисунок А.1) имеет начало в центре выходного зрачка. Ось u перпендикулярна к меридиональной плоскости, ось v лежит в меридиональной плоскости, а оси u, v, z образуют правую систему координат.

Местная система координат поля изображения (x, y) [или соответственно (N_x, N_y) для Фурье-области] имеет начало в конечной точке изображения y' . Ось x (или N_x) перпендикулярна к меридиональной плоскости, ось y (или N_y) лежит в меридиональной плоскости, то есть в направлении вектора изображения y' . Оси (x, y) или (N_x, N_y) вместе с направлением оптической или базовой оси образуют правую систему координат.

При сканировании изображения диафрагмой или полуплоскостью предмет (мира, решетка, диафрагма, край полуплоскости) должен быть ориентирован перпендикулярно к направлению сканирования (см. рисунок А.1, позиции 15, 16).

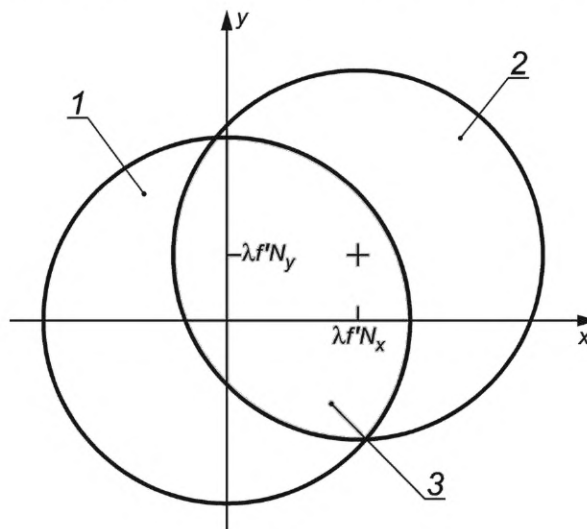
Схема к термину «зрачковая функция» (см. статью 57) приведена на рисунке А.2.



1 — точка изображения в фокусе сферы; 2 — размер изображения y' ; 3 — оптическая или базовая ось z ; 4 — пересечение сферы с плоскостью $u-z$; 5 — пересечение сферы с плоскостью $v-z$; $P(u, v)$ — точка зрачковой функции с координатами (u, v) сферы сравнения

Рисунок А.2 — Схема к термину «зрачковая функция»

Схема к термину «автокорреляционный интеграл зрачковой функции» (см. статью 59) приведена на рисунке А.3.



1 — зрачок площадью S ; 2 — смещенный зрачок; 3 — площадь интегрирования ΔS

Рисунок А.3 — Схема к термину «автокорреляционный интеграл зрачковой функции»

УДК 001.4:535.31:006.354

ОКС 17.180.01

Ключевые слова: оптика и фотоника, характеристики оптических систем, оптическая передаточная функция, термины и определения

Редактор *Н.В. Таланова*
Технический редактор *В.Н. Прусакова*
Корректор *Е.Д. Дульнева*
Компьютерная верстка *Е.О. Асташина*

Сдано в набор 26.05.2022. Подписано в печать 07.06.2022. Формат 60×84%. Гарнитура Ариал.
Усл. печ. л. 2,79. Уч.-изд. л. 2,74.

Подготовлено на основе электронной версии, предоставленной разработчиком стандарта

Создано в единичном исполнении в ФГБУ «РСТ»
для комплектования Федерального информационного фонда стандартов,
117418 Москва, Нахимовский пр-т, д. 31, к. 2.
www.gostinfo.ru info@gostinfo.ru