
МЕЖГОСУДАРСТВЕННЫЙ СОВЕТ ПО СТАНДАРТИЗАЦИИ, МЕТРОЛОГИИ И СЕРТИФИКАЦИИ
(МГС)
INTERSTATE COUNCIL FOR STANDARDIZATION, METROLOGY AND CERTIFICATION
(ISC)

МЕЖГОСУДАРСТВЕННЫЙ
СТАНДАРТ

ГОСТ
IEC 60335-2-67—
2014

**Бытовые и аналогичные электрические приборы.
Безопасность**

Часть 2-67

**ДОПОЛНИТЕЛЬНЫЕ ТРЕБОВАНИЯ
К МАШИНАМ КОММЕРЧЕСКОГО ПРИМЕНЕНИЯ
ДЛЯ ОБРАБОТКИ ПОЛА**

(IEC 60335-2-67:2012+Amd.1:2016, IDT)

Издание официальное

Москва
Российский институт стандартизации
2022

Предисловие

Цели, основные принципы и общие правила проведения работ по межгосударственной стандартизации установлены ГОСТ 1.0 «Межгосударственная система стандартизации. Основные положения» и ГОСТ 1.2 «Межгосударственная система стандартизации. Стандарты межгосударственные, правила и рекомендации по межгосударственной стандартизации. Правила разработки, принятия, обновления и отмены»

Сведения о стандарте

1 ПОДГОТОВЛЕН Научно-производственным республиканским унитарным предприятием «Белорусский государственный институт стандартизации и сертификации» (БелГИСС) на основе собственного перевода на русский язык англоязычной версии стандарта, указанного в пункте 5

2 ВНЕСЕН Государственным комитетом по стандартизации Республики Беларусь

3 ПРИНЯТ Межгосударственным советом по стандартизации, метрологии и сертификации (протокол от 22 декабря 2014 г. № 73-П)

За принятие проголосовали:

Краткое наименование страны по МК (ИСО 3166) 004—97	Код страны по МК (ИСО 3166) 004—97	Сокращенное наименование национального органа по стандартизации
Беларусь	BY	Госстандарт Республики Беларусь
Казахстан	KZ	Госстандарт Республики Казахстан
Киргизия	KG	Кыргызстандарт
Молдова	MD	Институт стандартизации Молдовы
Россия	RU	Росстандарт
Таджикистан	TJ	Таджикстандарт
Узбекистан	UZ	Узстандарт

4 Приказом Федерального агентства по техническому регулированию и метрологии от 17 мая 2022 г. № 318-ст межгосударственный стандарт ГОСТ IEC 60335-2-67—2014 введен в действие в качестве национального стандарта Российской Федерации с 1 января 2023 г.

5 Настоящий стандарт идентичен международному стандарту IEC 60335-2-67:2012 «Бытовые и аналогичные электрические приборы. Безопасность. Часть 2-67. Дополнительные требования к машинам коммерческого применения для обработки пола» («Household and similar electrical appliances — Safety — Part 2-67: Particular requirements for floor treatment machines, for commercial use», IDT), включая изменение Amd.1:2016.

Международный стандарт разработан подкомитетом 61J «Электромеханические чистящие приборы для промышленного использования» Технического комитета по стандартизации IEC/TC 61 «Безопасность бытовых и аналогичных электрических приборов» Международной электротехнической комиссии (IEC).

При применении настоящего стандарта рекомендуется использовать вместо ссылочных международных стандартов соответствующие им межгосударственные стандарты, сведения о которых приведены в дополнительном приложении ДА

6 ВВЕДЕН ВПЕРВЫЕ

Информация о введении в действие (прекращении действия) настоящего стандарта и изменений к нему на территории указанных выше государств публикуется в указателях национальных стандартов, издаваемых в этих государствах, а также в сети Интернет на сайтах соответствующих национальных органов по стандартизации.

В случае пересмотра, изменения или отмены настоящего стандарта соответствующая информация будет опубликована на официальном интернет-сайте Межгосударственного совета по стандартизации, метрологии и сертификации в каталоге «Межгосударственные стандарты»

© IEC, 2012

© Оформление. ФГБУ «РСТ», 2022



В Российской Федерации настоящий стандарт не может быть полностью или частично воспроизведен, тиражирован и распространен в качестве официального издания без разрешения Федерального агентства по техническому регулированию и метрологии

Содержание

1 Область применения	1
2 Нормативные ссылки	2
3 Термины и определения	2
4 Общие требования	4
5 Общие условия проведения испытаний	4
6 Классификация	4
7 Маркировка и инструкции	4
8 Защита от контакта с частями, находящимися под напряжением	7
9 Пуск электромеханических приборов	7
10 Потребляемая мощность и ток	7
11 Нагрев	7
12 Пробел	7
13 Ток утечки и электрическая прочность при рабочей температуре	7
14 Перенапряжения переходного процесса	7
15 Влагостойкость	7
16 Ток утечки и электрическая прочность	9
17 Защита от перегрузки трансформаторов и соединенных с ними цепей	9
18 Износостойкость	9
19 Ненормальный режим работы	10
20 Устойчивость и механические опасности	10
21 Механическая прочность	11
22 Конструкция	12
23 Внутренняя проводка	14
24 Компоненты	14
25 Присоединение к источнику питания и внешние гибкие шнуры	14
26 Зажимы для внешних проводов	15
27 Средства для заземления	15
28 Винты и соединения	15
29 Зазоры, пути утечки и сплошная изоляция	15
30 Теплостойкость и огнестойкость	15
31 Стойкость к коррозии	15
32 Радиация, токсичность и подобные опасности	15
Приложения	19
Приложение В (справочное) Приборы, которые питаются от перезаряжаемых батарей, которые перезаряжаются в приборе	20
Приложение S (справочное) Приборы, которые питаются от неперезаряжаемых батарей или от батарей, которые не перезаряжаются в приборе	21
Приложение AA (обязательное) Железобетонные плиты дорожного покрытия	22
Приложение BB (обязательное) Требования к машинам, предназначенным для работы от двигателей внутреннего сгорания, использующих сжиженный нефтяной газ (LPG)	23
Приложение CC (справочное) Акустический шум	25
Приложение DD (справочное) Вибрация	27
Приложение DA (справочное) Сведения о соответствии ссылочных международных стандартов межгосударственным стандартам	28
Библиография	29

Введение

Настоящий стандарт представляет собой прямое применение международного стандарта IEC 60335-2-67:2012 «Бытовые и аналогичные электрические приборы. Безопасность. Часть 2-67. Дополнительные требования к машинам коммерческого применения для обработки пола» и изменения Amd.1:2016.

Настоящий стандарт применяют совместно с ГОСТ МЭК 60335-1. Если в тексте настоящего стандарта встречается ссылка на часть 1, то это соответствует ГОСТ МЭК 60335-1.

Настоящий стандарт дополняет или изменяет соответствующие разделы и (или) пункты ГОСТ МЭК 60335-1 с учетом его назначения и области распространения на машины коммерческого применения для обработки пола.

В случае если какой-либо пункт стандарта части 1 отсутствует в настоящем стандарте, требования этого пункта распространяются на настоящий стандарт там, где это применимо. Наличие в тексте настоящего стандарта слов-указателей «дополнение», «изменение» или «замена» указывает на необходимость соответствующего изменения текста ГОСТ МЭК 60335-1.

В тексте настоящего стандарта принята следующая система нумерации:

- пункты, номера которых начинаются со 101, являются дополнительными по отношению к пунктам стандарта части 1;
- номера примечаний начинаются со 101 (включая примечания в заменяемых разделах или пунктах), за исключением примечаний в новых пунктах и при отсутствии примечаний в части 1;
- дополнительные приложения обозначаются АА, ВВ и т. д.

В настоящем стандарте использованы следующие шрифтовые выделения:

- требования — основной;
- методы испытаний — курсив;
- примечания — петит.

Термины, приведенные в разделе 3, в тексте стандарта выделены полужирным шрифтом.

Принятые изменения в тексте стандарта выделены вертикальной линией.

Бытовые и аналогичные электрические приборы. Безопасность

Часть 2-67

ДОПОЛНИТЕЛЬНЫЕ ТРЕБОВАНИЯ К МАШИНАМ
КОММЕРЧЕСКОГО ПРИМЕНЕНИЯ ДЛЯ ОБРАБОТКИ ПОЛА

Household and similar electrical appliances. Safety. Part 2-67.
Particular requirements for floor treatment machines, for commercial use

Дата введения — 2023—01—01

1 Область применения

Соответствующий раздел части 1 заменяют следующим.

Настоящий стандарт устанавливает требования безопасности к машинам для обработки пола, предназначенным для коммерческого применения внутри и снаружи зданий и выполняющих следующие функции:

- очистка полов щеткой;
- сбор мусора орошаемым или сухим способом;
- полировка и сухая полировка;
- использование воска, герметизирующих материалов и порошковых очистителей;
- очистка моющим средством;
- удаление поверхностного слоя, шлифовка и удаление мусора;
- для полов с искусственной поверхностью.

Очищающее движение машин является большей частью поперечным или периодическим, чем продольным.

Примечание 101 — В отличие от этого, движение чистящих машин, предусмотренное в IEC 60335-2-72, более продольно, чем поперечно или периодически.

Примечание 102 — Настоящий стандарт распространяется на машины для **коммерческого применения**. Машины предназначены для применения в следующих местах:

- в зонах общественного пользования, таких как гостиницы, школы, больницы;
- в промышленных зонах, например на заводах и в производственных цехах;
- на предприятиях розничной торговли, например в магазинах и супермаркетах;
- в служебных помещениях, например в офисах и банках;
- во всех местах, за исключением использования в бытовых условиях.

Машины не имеют **тягового привода**. Машины для обработки пола предназначены для работы от:

- двигателей внутреннего сгорания,
- электродвигателей с **номинальным напряжением** 250 В для однофазных приборов и 480 В для других приборов,
- электродвигателей с питанием от аккумуляторных батарей.

Машины с питанием от аккумуляторных батарей могут быть оборудованы встроенным зарядным устройством.

Настоящий стандарт не распространяется:

- на пылесосы и водовсасывающие чистящие приборы бытового применения (IEC 60335-2-2);
- приборы для обработки пола бытового применения (IEC 60335-2-10);
- машины струйной экстракции для **коммерческого применения** (IEC 60335-2-68);
- пылесосы с электрической щеткой для влажной и сухой чистки для **коммерческого применения** (IEC 60335-2-69);
- машины для обработки пола с **тяговым приводом** или без него для **коммерческого применения** (IEC 60335-2-72);
- машины струйной экстракции для **коммерческого применения** (IEC 60335-2-68, серия стандартов IEC 62841);
- **инструменты** ручные и переносные электромеханические (серия стандартов IEC 60745, серия стандартов IEC 61029);
- машины, предназначенные для применения в коррозионных или взрывоопасных средах (пыль, пар или газ);
- машины, предназначенные для сбора опасной пыли (согласно определению в IEC 60335-2-69), воспламеняющихся веществ или (горячих) раскаленных частиц;
- машины, предназначенные для применения в транспортных средствах, на борту кораблей или самолетов.

Примечание 103 — Во многих странах национальные органы здравоохранения, охраны труда, водоснабжения и подобные органы предъявляют дополнительные требования к безопасной эксплуатации машин.

2 Нормативные ссылки

Применяют соответствующий раздел части 1 со следующим дополнением.

Дополнение

IEC 60312-1:2011¹⁾, Vacuum cleaners for household use — Part 1: Dry vacuum cleaners — Methods for measuring the performance (Пылесосы бытового назначения. Часть 1. Пылесосы для сухой чистки. Методы измерений эксплуатационных характеристик)

ISO 6344-2:1998²⁾, Coated abrasives — Grain size analysis — Part 2: Determination of grain size distribution of macrogrits P12 to P220 (Инструменты абразивные гибкие. Гранулометрический анализ. Часть 2. Определение гранулометрического состава микрозерен от P12 до P220)

3 Термины и определения

Применяют соответствующий раздел части 1 со следующими изменениями.

3.1.9 Замена:

нормальный режим работы (normal operation): Условия нормальной эксплуатации машины, при которых она работает по назначению.

Это означает нагрузку на машину, соответствующую **номинальной потребляемой мощности**, или наибольшую из возможных нагрузок при выполнении одновременно различных функций согласно инструкциям изготовителя.

До начала работы резервуары машин, при их наличии, должны быть заполнены до максимального уровня, который указан на резервуаре, или полностью, если маркировка уровня отсутствует.

Розетки для приспособлений нагружают активной нагрузкой в соответствии с их маркировкой. Функции всасывания, если применяются, включают во время эксплуатации.

Нормальный режим работы, относящийся к функциям оперативного управления, определен в 3.1.9.101—3.1.9.103.

3.1.9.101 Чистильно-моченные, сдирочные, шлифовальные машины и машины для удаления мусора работают с соответствующими щетками или шлифовальными накладками по поверхности плит дорожного покрытия из гидравлически прессованного бетона (см. приложение AA).

¹⁾ Заменен на IEC 62885-2:2016. Однако для однозначного соблюдения требований настоящего стандарта, выраженного в датированной ссылке, рекомендуется использовать только указанное в этой ссылке издание.

²⁾ Заменен на ISO 6344-2:2021. Однако для однозначного соблюдения требований настоящего стандарта, выраженного в датированной ссылке, рекомендуется использовать только указанное в этой ссылке издание.

Альтернативной поверхностью является гладкая поверхность из бетона, по консистенции сопоставимая с плитами дорожного покрытия из гидравлически прессованного бетона.

3.1.9.102 Машины для полировки и сухой полировки работают следующим образом.

Поверхности из ПВХ и аналогичные считаются соответствующими для обеспечения **нормального режима работы**. Пиковое значение потребляемой мощности в процессе сушки с применением химических средств для обработки поверхностей не является **нормальным режимом работы**, но это значение усредняют путем увеличения периода измерения на время не менее 10 мин.

3.1.9.103 Моющие средства для ковровых покрытий используют на испытательной поверхности, покрытой ковровым покрытием, закрепленным к полу, в соответствии с IEC 60312-1.

До начала испытания щетка машины для очистки моющим средством должна отработать 15 мин на чистой, сухой бетонной поверхности. После отработки на бетонной поверхности щетку опускают в раствор моющего средства не менее чем на 30 мин.

3.101 **водовсасывающая чистящая машина** (water-suction cleaning machine): Машина для нанесения и всасывания моющего раствора на водной основе.

3.102 **моторизованная чистящая насадка** (motorized cleaning head): Устройство для очистки ручное или с ручным управлением, содержащее встроенный электрический двигатель и подсоединяемое к машине.

Примечание 1 — Главная чистящая несъемная насадка не считается **моторизованной чистящей насадкой**.

3.103 **тяговый привод** (traction drive): Система, приводящая в движение машину, например, колесами с приводным двигателем.

Тяга, возникающая в результате вращения щеток, не учитывается.

3.104 **датчик присутствия оператора** (operator presence control, OPC): Устройство управления, автоматически прерывающее подачу питания на привод или двигатель после прекращения воздействия оператора на органы управления.

Примечание 1 — Примером таких устройств может быть устройство непрерывного управления (устройство управления с автоматическим возвратом в исходное положение).

3.105 **защитное ограждение** (guard): Часть машины, которая выполняет функцию защиты посредством физического барьера, например кожух, щиток, покрытие, экран, дверца, ограждение или барьер; другие части машины, которые выполняют в основном оперативные функции, например рама машины, а также могут выполнять защитную функцию, не называют **защитным ограждением**.

Примечание 1 — Применяют три основных вида **защитных ограждений**: неподвижное **защитное ограждение**, блокирующее подвижное **защитное ограждение** и регулируемое **защитное ограждение**. В местах, где требуется частый доступ к обслуживанию машины, должны быть предусмотрены блокирующие подвижные **защитные ограждения**, в остальных случаях предусмотрены неподвижные **защитные устройства**.

3.106 **оператор** (operator): Лицо, осуществляющее установку, эксплуатацию, наладку, техническое обслуживание, очистку и транспортирование машины.

3.107 **испытательный раствор** (test solution): Раствор, содержащий 20 г хлорида натрия и 1 мл 28 %-ного раствора додецилсульфата натрия на каждые 8 л воды.

Примечание 1 — Химическая формула додецилсульфата натрия — $C_{12}H_{25}NaSO_4$.

3.108 **коммерческое применение** (commercial use): Целевое применение машин, указанных в настоящем стандарте, не предназначенных для обычного применения в быту, но которые могут быть источником опасности для людей, в частности:

- персонала, нанятого по контракту и использующего приборы для уборки и т. д.;
- если машины используются в коммерческих или общественных помещениях (например, офисы, магазины, гостиницы, больницы, школы и т. д.), в промышленных помещениях (заводы и др.) или помещениях легкой промышленности (мастерские и др.).

Примечание 1 — **Коммерческое применение** также называют профессиональным применением.

4 Общие требования

Применяют соответствующий раздел части 1 со следующими изменениями.

Замена первого абзаца следующим:

Машины должны быть сконструированы таким образом, чтобы при нормальной эксплуатации они работали безопасно и не причиняли вреда лицам или окружающей среде даже в случае небрежного обращения, возможного при нормальной эксплуатации и в течение монтажа, наладки, технического обслуживания, чистки, ремонта или транспортирования.

Дополнение

Для целей настоящего стандарта термин «прибор», используемый в части 1, следует читать как «машина».

5 Общие условия проведения испытаний

Применяют соответствующий раздел части 1 со следующими дополнениями.

5.101 **Испытательный раствор** должен храниться в прохладном месте и быть использован в течение 7 сут после его приготовления.

6 Классификация

Применяют соответствующий раздел части 1 со следующими изменениями.

6.1 Замена:

По способу защиты от поражения электрическим током машины должны быть одного из классов:

- класс I;
- класс II;
- класс III.

Соответствие проверяют путем осмотра и соответствующими испытаниями.

6.2 Дополнение:

Машины, питание которых осуществляется от сети, предназначенные для применения внутри помещений и только для сухой чистки, должны иметь степень защиты оболочкой не ниже IPX0. Остальные машины должны иметь степень защиты оболочкой не ниже IPX4.

7 Маркировка и инструкции

Применяют соответствующий раздел части 1 со следующими изменениями.

7.1 Замена четвертого перечисления следующим:

- наименование и адрес изготовителя и, при необходимости, его уполномоченного представителя; содержание адреса должно быть достаточным для обеспечения почтового сообщения.

Дополнение:

Дополнительно машины должны иметь маркировку, содержащую:

- серийный номер (при наличии);
- обозначение серии или типа машины для технической идентификации машины. Данная информация может быть представлена комбинацией букв и/или чисел.

Примечание 101 — В соответствии с требованиями части 1 маркировка машин должна включать в себя наименование модели и типа.

- год выпуска (т. е. год, в котором был завершен процесс изготовления машины).

Примечание 102 — Год выпуска может быть частью серийного номера.

Маркировка массы машины базовой комплектации должна быть приведена в килограммах (кг).

Машины, предназначенные для применения внутри помещения и для работы от двигателей внутреннего сгорания, должны быть маркированы знаком согласно рисунку 106. Допускается приводить данный знак в черно-белом цвете.

7.1.101 **Моторизованные чистящие насадки** должны иметь маркировку, содержащую:

- **номинальное напряжение** или **диапазон номинальных напряжений** в вольтах;
- **номинальную потребляемую мощность** в ваттах;

- наименование, торговую марку или идентификационный знак изготовителя или ответственного поставщика;

- модель или тип;
- массу, кг (для базовой комплектации).

Моторизованные чистящие насадки для водовсасывающих чистящих приборов должны быть маркированы символом IEC 60417-5935 (2012-09), за исключением **конструкций класса III с рабочим напряжением до 24 В**.

Примечание — Данный символ является информационным знаком и за исключением цветового оформления применяется в соответствии с правилами ISO 3864-1.

Соответствие проверяют путем осмотра.

7.1.102 Приборные розетки для других насадок должны содержать маркировку максимальной нагрузки в ваттах, расположенную в непосредственной близости к розеткам.

Соответствие проверяют путем осмотра.

7.6 Дополнение:



[символ IEC 60417-5935 (2012-09)]

Моторизованные чистящие насадки для водовсасывающей чистки

7.12 Замена четвертого абзаца следующим текстом:

«Машина не предназначена для использования лицами (включая детей) с пониженными физическими, психическими или умственными способностями или при отсутствии у них опыта или соответствующих знаний».

Дополнение:

На передней стороне обложки руководства по эксплуатации должно быть указано следующее предупреждение:

«Перед эксплуатацией машины прочитайте руководство по эксплуатации».

Вместо предупреждающей надписи могут быть использованы символы по ISO 7000-0434A (2004-01) и ISO 7000-0790 (2004-01).

Руководство по эксплуатации должно содержать:

- наименование, полный адрес изготовителя и, при необходимости, его уполномоченного представителя;
- обозначение серии машины или типа, как указано на машине, за исключением серийного номера.

Примечание 101 — Допускается обозначение серии или типа машины не указывать при условии надлежащей идентификации изделия.

- общее описание машины;
- область применения машин и вспомогательного оборудования, требования к которым установлены настоящим стандартом;

Примечание 102 — Примеры вспомогательного оборудования, например разбрызгивающие устройства, отсосы и светильники.

- расшифровку символов, используемых на машине и в инструкциях;
- чертежи, схемы, описания и пояснения, необходимые для безопасного использования, технического обслуживания и ремонта машины и проверки ее правильного функционирования;
- технические данные, включая расположенные на машине;
- информацию о вводе в эксплуатацию, безопасности при эксплуатации, управлении, транспортировании и хранении с учетом ее массы;
- инструкции по соблюдению мер безопасности, а также защитные меры безопасности, которые должны быть приняты при настройке и техническом обслуживании машин;
- условия, при которых машина отвечает требованиям надежности при эксплуатации, транспортировании, монтаже, демонтаже, после эксплуатации, испытаний и ремонта;
- порядок действий для предотвращения опасных ситуаций в случае аварии (например, утечка чистящих средств, аккумуляторной кислоты, топлива или масла) или поломка оборудования;
- а также следующую информацию: «Машина предназначена для коммерческого применения, например в гостиницах, школах, больницах, на заводах, в магазинах, офисах и арендных помещениях».

В руководстве по эксплуатации должны быть указаны вид и периодичность проверок и технического обслуживания, необходимых для обеспечения безопасной работы машины, включая планово-предупредительный ремонт. Если применимо, руководство должно содержать технические требования к запасным частям, если от них зависят здоровье и безопасность **оператора**.

Кроме того, в руководстве должны быть указаны:

- меры предосторожности при зарядке аккумулятора, если машина работает от аккумуляторной батареи;
- меры предосторожности при замене щеток и иных насадок;
- сведения и рекомендации о применении чистящих моющих средств и других моющих жидкостей, а также выбор и использование средств индивидуальной защиты (СИЗ);
- основные характеристики вспомогательного оборудования, которое может быть установлено на машине;
- информация о безопасной утилизации батарей;
- информация о целевом применении щеток для конкретной машины;
- инструкции по безопасной замене шин, если для пневматических шин используются съемные ободья.

7.12.101 Руководство по эксплуатации должно содержать предупреждения относительно запрещенных способов эксплуатации машины, которые могут иметь место с точки зрения опытного изготовителя. По крайней мере, руководство по эксплуатации должно содержать следующие предупреждения, если применимо:

- «Операторы должны пройти соответствующий инструктаж по использованию этих машин»;
- «Следует использовать щетки, прилагаемые к приборам или указанные в руководстве по эксплуатации. Применение других щеток может быть опасным»;
- «Машина предназначена для сухого применения»;
- «Не вдыхайте дым отработанного газа. Внутри помещений разрешается использовать машину только при наличии соответствующей вентиляции либо в присутствии проинструктированного лица, чтобы помочь Вам»;
- «ВНИМАНИЕ. Машина предназначена для применения только внутри помещений»;
- «ВНИМАНИЕ. Машину следует хранить только внутри помещения»;
- Машину необходимо отключить от источника питания на время очистки, технического обслуживания, замены запасных частей или перевода машины на другую функцию:
 - для машины, работающей от сети, извлечь вилку из розетки;
 - для машины, работающей от аккумуляторной батареи, необходимо безопасно отсоединить хотя бы один из полюсов батареи, не являющийся соединенным с корпусом, или использовать эквивалентный метод (разъединяющее устройство);
 - для машины, работающей от двигателя внутреннего сгорания с электростартером, путем отсоединения аккумуляторной батареи».

В руководстве по эксплуатации машин, работающих от сети, должно содержаться предупреждение:

- «Не допускайте, чтобы шнур питания контактировал с вращающимися щетками или прокладками».

В руководстве по эксплуатации машин для сухого всасывания, оснащенных токоведущим шлангом, работающим при напряжении, отличном от **безопасного сверхнизкого напряжения**, должны быть следующие предупреждения:

- «Шланг содержит электрические соединения: не используйте его для всасывания воды и не погружайте в воду для очистки».

Руководство по эксплуатации для машин, оборудованных двигателем внутреннего сгорания, использующих LPG, должно содержать следующее предупреждение:

- «Машины должны быть припаркованы безопасно»;
- Машина должна подвергаться регулярному осмотру квалифицированным персоналом, в частности резервуар для сжиженного газа и его соединения, в соответствии с требованиями региональных и национальных правил по соблюдению техники безопасности.

Соответствие проверяют путем осмотра.

7.12.102 Информация о шуме

Примечание — Руководство по эксплуатации должно содержать информацию о производимом шуме, как указано в СС.2.7.

7.12.103 Информация о вибрации

Примечание — Руководство по эксплуатации должно содержать информацию о вибрации, как указано в DD.2.

7.13 Дополнение:

Производитель должен написать слова «Оригинальные инструкции» на официальном языке.

7.14 Дополнение:

Высота символа IEC 60417-5935 (2012-09) должна быть не менее 15 мм.

Соответствие проверяют путем измерения.

8 Защита от контакта с частями, находящимися под напряжением

Применяют соответствующий раздел части 1 со следующим дополнением.

8.1 Дополнение:

Жидкие моющие средства и моющие средства на водной основе считают токопроводящими.

9 Пуск электромеханических приборов

Соответствующий раздел части 1 заменяют следующим.

Запуск машины должен осуществляться намеренным включением устройства управления, предусмотренного для этой цели. Такое же требование установлено для повторного запуска машины после ее остановки, вне зависимости от причины остановки. Данное требование применяют только к устройствам, случайный запуск которых может привести к опасности. Данное требование не применяют к таким устройствам, как отсосы, насосы и т. д.

Соответствие проверяют путем осмотра и испытаний.

10 Потребляемая мощность и ток

Применяют соответствующий раздел части 1.

11 Нагрев

Применяют соответствующий раздел части 1 со следующими изменениями.

11.4 Не применяют.

11.6 Не применяют.

11.7 Дополнение:

Машины работают до достижения установившегося состояния.

12 Пробел

13 Ток утечки и электрическая прочность при рабочей температуре

Применяют соответствующий раздел части 1 со следующим дополнением.

13.2 Дополнение:

Для приборов класса I, в которых несколько двигателей работают одновременно, ток утечки не должен превышать 3,5 мА.

14 Перенапряжения переходного процесса

Применяют соответствующий раздел части 1.

15 Влагостойкость

Применяют соответствующий раздел части 1 со следующими дополнениями и изменениями.

15.1.2 Дополнение:

Машины для влажной очистки полов, кроме машин для очистки моющим средством, работают в течение 10 мин, перемещаясь на расстояние 1 м, проходя 15 циклов в минуту на покрытии из тротуарной плитки с ровной поверхностью, которая прикреплена к нижней части поддона. В начале испытания поддон заполняют **испытательным раствором** до уровня 5 мм от поверхности пола.

15.2 Замена:

Машины с контейнером для жидкости должны быть сконструированы так, чтобы не оказывать вредного воздействия на электрическую изоляцию:

- утечка жидкости при **нормальном режиме работы**;
- жидкость, разливающаяся при переполнении контейнера;
- жидкость при опрокидывании **ручных приборов** и неустойчивых машин.

Контейнеры для следующих жидкостей исключены из испытаний:

- гидравлическое масло;
- хладагент;
- топливо (дизельное, бензиновое, сжиженный углеводородный газ (LPG)).

Соответствие проверяют следующими испытаниями.

Машину размещают на опоре, наклоненной под углом 10° к горизонтальной плоскости, контейнер для жидкости заполняют до половины уровня, указанного в инструкциях. Машину считают неустойчивой, если она опрокидывается при приложении к ее верхней части усилия 180 Н в наиболее неблагоприятном горизонтальном направлении.

Машины с контейнером для жидкости и оснащенные приборным вводом, оснащают соответствующим соединителем и гибким кабелем или шнуром; машины с контейнером для жидкости и со шнуром питания **крепления типа X** оснащают самым легким из допустимых типов шнуров с минимальной площадью поперечного сечения согласно таблице 11. Остальные машины испытывают в том виде, в котором они поставляются.

Контейнер для жидкости машины полностью заполняют водно-соляным раствором, содержащим примерно 1 % NaCl и 0,6 % ополаскивателя, затем постепенно, в течение 1 мин, добавляют раствор в количестве, равном 15 % вместимости контейнера, или 0,25 л, в зависимости от того, что больше.

Можно использовать любой имеющийся в продаже ополаскиватель, однако в случае сомнений относительно результатов испытаний он должен иметь следующие свойства:

- вязкость — 17 мПа·с;
- pH = 2,2 (1 % в воде), и его состав должен быть следующим:

Вещество	Массовая доля, %
Plurafac® LF 221 ¹	15,0
Кумолсульфонат (40%-ный водный раствор)	11,5
Лимонная кислота (безводная)	3,0
Деионизированная вода	70,5

¹ Plurafac® LF 221 является торговым наименованием продукта, поставляемого BASF. Эта информация предоставляется для удобства пользователей настоящего стандарта и не является поддержкой данного продукта со стороны IEC.

Ручные приборы и неустойчивые машины с полностью заполненным контейнером и закрытым колпаком или крышкой контейнером опрокидывают из наиболее невыгодного из нормальных положений, возможных при эксплуатации, и оставляют в таком положении на 5 мин, пока машина не вернется автоматически в нормальное положение.

Моторизованные чистящие насадки водовсасывающих чистящих машин помещают в поддон, основание которого находится на одном уровне с опорной поверхностью. Лоток заполняют **испытательным раствором** до уровня на 5 мм от основания и поддерживают этот уровень в течение всего испытания. Машина, включая **моторизованную чистящую насадку**, работает до тех пор, пока контейнер для жидкости не заполнится полностью, и еще 5 мин дополнительно.

После каждого из указанных испытаний машина должна выдерживать испытание на электрическую прочность по 16.3.

Осмотр должен подтвердить отсутствие на изоляции следов жидкости, приводящих к уменьшению **путей утечки** и **зазоров** ниже значений, указанных в разделе 29.

15.3 Изменение:

Относительная влажность должна быть $(93 \pm 6) \%$.

15.101 **Моторизованные чистящие насадки водовсасывающих чистящих машин** должны быть стойкими к жидкостям, которые могут контактировать с ними при нормальной эксплуатации.

Испытание не проводят на **моторизованных чистящих насадках конструкции класса III с рабочим напряжением** до 24 В.

Соответствие проверяют следующими четырьмя испытаниями.

Моторизованную чистящую насадку подвергают испытанию на удар по IEC 60068-2-75, энергия удара составляет 2 Дж. **Моторизованную чистящую насадку** жестко закрепляют к каждой точке корпуса, где есть вероятность ослабления, и производят три удара.

Затем ее подвергают испытанию на свободное падение по IEC 60068-2-31, метод 1, сбрасывая ее 4000 раз с высоты 100 мм на большую стальную плиту толщиной не менее 15 мм. Насадку сбрасывают:

- 1000 раз на ее правую сторону;
- 1000 раз на ее левую сторону;
- 1000 раз на ее лицевую сторону;
- 1000 раз на ее чистящую поверхность.

Моторизованную чистящую насадку затем подвергают испытанию с помощью **испытательного раствора** по IEC 60529 (пункт 14.2.4).

Поддон заполняют водно-соляным раствором, содержащим приблизительно 1 % хлорида **натрия**, до уровня 3 мм от основания и этот уровень поддерживают в течение всего испытания.

Поддон должен быть такого размера, чтобы **моторизованная чистящая насадка** свободно перемещалась в нем и работала:

- без подключения к машине для обработки пола в течение 15 мин, если применимо; и
- с подключением к машине для обработки пола, пока она полностью не наполнит водой контейнер, или в течение 5 мин, если это не произойдет ранее.

Моторизованная чистящая насадка должна выдержать испытание на электрическую прочность по 16.3, при этом напряжение прикладывают между **частями, находящимися под напряжением**, и **испытательным раствором**. Осмотр должен показать отсутствие следов солевого раствора на изоляции, приводящих к уменьшению **зазоров** и **путей утечки** ниже значений, указанных в разделе 29.

16 Ток утечки и электрическая прочность

Применяют соответствующий раздел части 1 со следующим дополнением.

16.3 Дополнение:

Токоведущие шланги, исключая их электрические соединения, погружают на 1 ч в воду, содержащую примерно 1 % NaCl при температуре $(20 \pm 5) ^\circ\text{C}$. Когда шланг еще находится в воде, между каждым проводом и соединенными вместе всеми другими проводами в течение 5 мин прикладывают напряжение 2000 В. Затем в течение 1 мин между всеми проводами и солевым раствором прикладывают напряжение 3000 В.

17 Защита от перегрузки трансформаторов и соединенных с ними цепей

Применяют соответствующий раздел части 1.

18 Износостойкость

Соответствующий раздел части 1 не применяют.

19 Ненормальный режим работы

Применяют соответствующий раздел части 1 со следующими дополнениями и изменениями.

19.2 Дополнение:

Испытание машины проводят без жидкости в контейнере.

Примечание 101 — Термин «ограниченное теплорассеяние» согласно части 1 означает: без жидкости в контейнере.

19.7 Дополнение:

Щетки и вентиляторы не рассматривают как части, подверженные засорению.

Моторизованные чистящие насадки испытывают с заблокированной на 30 с вращающейся щеткой или аналогичным устройством.

19.9 Не применяют.

19.10 Дополнение:

Испытания проводят при наименьшей возможной нагрузке, полученной или путем подъема щеток с пола, или, в случае машин, оборудованных сцепным приводом, отключающим привод к щеткам, путем отключения привода. В машинах с оборудованием всасывания испытания проводят с закрытым отверстием для всасывания.

19.13 Изменение:

Второй абзац дополнить «и 22.103» после «20.2».

20 Устойчивость и механические опасности

Применяют соответствующий раздел части 1 со следующими дополнениями.

20.1 Дополнение:

Моторизованные чистящие насадки данному испытанию не подвергают.

20.2 Дополнение:

Данные требования не применяют к вращающимся щеткам и аналогичным устройствам, а также к движущимся частям, открытым во время монтажа приспособлений, который позволяет изменять применение машины с одного на другое.

20.101 Машина должна быть оснащена датчиком присутствия оператора.

Соответствие проверяют путем осмотра и функциональных испытаний.

20.102 Концы вала и аналогичные вращающиеся детали должны быть ограждены, если они выдвигаются больше чем на четверть от своего диаметра. Допускается не ограждать валы диаметром до 50 мм, если они совершают вращение менее 5 об/с и их концы округлены и гладки.

Соответствие машины проверяют путем осмотра и измерений при нормальном режиме работы при полной ее комплектации накладками, щетками и т. д.

Машины должны быть сконструированы таким образом, чтобы предотвратить случайное закрытие и откидывание дверей, крышек, заслонов и т. д., что может привести к травмам.

Машины тяжелее 20 кг (пустые) должны быть оборудованы колесами или роликами для передвижения, которые должны быть расположены или защищены таким образом, чтобы исключить травму стоп **оператора**.

Соответствие проверяют путем осмотра, измерений и функциональными испытаниями.

20.103 Топливный бак

При размещении топливного бака внутри моторного отсека или при примыкании к нему могут подниматься чрезмерно высокие температуры, поэтому должны быть приняты меры по изоляции бака и/или заполняемого контейнера от электрической и вытяжной системы, например, разделяющим ограждением или заградительными экранами.

Расположение бака и контейнера для заполнения должно быть таким, чтобы при проливе или утечке топлива не происходило попадание на части электрической и вытяжной системы.

При **нормальном режиме работы** не должно происходить утечки топлива.

Соответствие проверяют путем осмотра.

20.104 Машины, предназначенные для работы от двигателя внутреннего сгорания, использующие сжиженный углеводородный газ

Машины, предназначенные для работы от двигателя внутреннего сгорания, использующего сжиженный углеводородный газ (LPG), должны быть сконструированы в соответствии с дополнительными

требованиями по приложению ВВ. В настоящем стандарте не установлены требования к контейнеру LPG.

Соответствие проверяют путем осмотра и измерений.

21 Механическая прочность

Применяют соответствующий раздел части 1 со следующими изменениями.

21.1 Замена первого абзаца

Машины и их составные части и арматура должны иметь достаточную механическую прочность и быть сконструированы таким образом, чтобы они выдерживали грубое обращение с ними, которое возможно при нормальной эксплуатации, а также при транспортировании, монтаже, демонтаже, очистке и любых других действиях, связанных с машиной.

Изменение:

В третьем абзаце энергия удара увеличена до $(1,0 \pm 0,04)$ Дж.

21.101 Части машины, подвергаемые удару при нормальной эксплуатации, проверяют следующими испытаниями.

*Если при ударе произошло разрушение детали, что привело к нарушению требований к внешнему виду, то по любому участку машины, наиболее подверженному толчкам или ударам при **нормальном режиме работы**, наносят удар с энергией удара $6,75 \text{ Н}\cdot\text{м}$. По отдельно стоящим машинам ударяют стальным шаром диаметром 50,8 мм и массой 0,535 кг, падающим с высоты 1,3 м или висющим на веревке и действующим как маятник, падающий с высоты 1,3 м.*

21.102 Токоведущие шланги должны быть устойчивы к сдавливанию.

Соответствие проверяют следующим испытанием.

Шланг размещают между двумя параллельными стальными пластинами, каждая из которых имеет длину 100 мм и ширину 50 мм, и края более длинных сторон закруглены с радиусом 1 мм. Ось шланга располагают под прямым углом к более длинным сторонам пластин. Пластины размещают на расстоянии приблизительно 350 мм от одного конца шланга.

Стальные пластины сжимают со скоростью (50 ± 5) мм/мин до тех пор, пока усилие сжатия не достигнет 1,5 кН. Затем нагрузку снимают и проверяют электрическую прочность по 16.3, прикладывая напряжение между проводниками, соединенными вместе, и солевым раствором.

21.103 Токоведущие шланги должны быть устойчивы к истиранию.

Соответствие проверяют следующим испытанием.

Один конец шланга прикрепляют к шатуну кривошипно-шатунного механизма, показанного на рисунке 102. Кривошип вращается со скоростью 30 об/мин, обеспечивая горизонтальное возвратно-поступательное перемещение конца шланга на расстояние 300 мм.

Шланг поддерживается вращающимся гладким роликом, по которому перемещается со скоростью 0,1 м/мин абразивная лента. Истирающим материалом служит корунд зернистостью P100, как указано в ISO 6344-2.

Груз массой 1 кг подвешивают к другому концу шланга во избежание вращения.

В самом нижнем положении груз находится от центра ролика на максимальном расстоянии 600 мм.

При испытании проводят 100 оборотов кривошипа.

*После испытания **основная изоляция** не должна быть разрушена, а шланг проверяют на электрическую прочность по 16.3, прикладывая напряжение между соединенными вместе проводниками и солевым раствором.*

21.104 Токоведущие шланги должны быть устойчивы к изгибу.

Соответствие проверяют следующим испытанием.

*Конец шланга, который предназначен для подключения **моторизованной чистящей насадки**, закрепляют на стреле устройства для испытания, приведенного на рисунке 103. Расстояние между осью качания стрелы и точкой, где шланг входит в жесткую часть крепления на стреле, составляет (300 ± 5) мм. Стрела может подниматься на угол $(40 \pm 1)^\circ$ от горизонтали. Груз массой 5 кг подвешивают к другому концу шланга или в таком месте, чтобы при нахождении стрелы в горизонтальном положении груз был на опоре и не оказывал никакого растягивающего действия на шланг.*

Примечание 1 — В процессе испытания может возникнуть необходимость в перемещении груза.

Груз скользит по наклонной плоскости так, что отклонение шланга составляет максимум 3° .

Стрела поднимается и опускается с помощью кривошипного механизма, который совершает (10 ± 1) об/мин.

Во время испытания кривошип совершает 2500 оборотов, после чего закрепленный конец шланга поворачивают на 90° , и испытание продолжают, совершая еще 2500 оборотов. Испытание повторяют в каждом из положений, повернув шланг еще дважды на 90° .

После совершения 10000 оборотов шланг должен выдержать испытание на электрическую прочность по 16.3.

Если шланг прорвется прежде, чем кривошип совершит 10000 оборотов, испытание на изгиб прекращают. Затем шланг должен выдержать испытание на электрическую прочность по 16.3.

21.105 Токоведущие шланги должны быть устойчивы к скручиванию.

Соответствие проверяют следующим испытанием.

Один конец шланга удерживают в горизонтальном положении, остальную часть шланга свободно подвешивают. Этот конец вращают циклично, каждый цикл вращения содержит пять оборотов в одном направлении и пять в противоположном; скорость вращения — 10 об/мин.

Испытание проводят в течение 2000 циклов.

После испытания шланг должен выдержать испытание на электрическую прочность по 16.3 и не должен иметь повреждений, нарушающих соответствие требованиям настоящего стандарта.

21.106 Токоведущие шланги должны быть хладоустойчивы.

Соответствие проверяют следующим испытанием.

Шланг длиной 600 мм изгибают, как показано на рисунке 104, и концы связывают вместе на длине 25 мм. Затем шланг помещают на 2 ч в камеру при температуре минус $(15 \pm 2)^\circ\text{C}$. Сразу же после извлечения шланга из камеры его изгибают три раза, как показано на рисунке 105, с частотой один изгиб в секунду.

Испытание проводят три раза.

На шланге не должно появиться разрывов или трещин, и он должен выдержать испытание на электрическую прочность по 16.3. Какое-либо изменение цвета в процессе испытаний не принимают во внимание.

22 Конструкция

Применяют соответствующий раздел части 1 со следующими дополнениями.

22.6 Дополнение:

Машины должны быть сконструированы так, чтобы внутренние части двигателей и **части, находящиеся под напряжением**, не подвергались вредному воздействию жидкостей и пены от чистящих средств.

22.35 Дополнение:

Указанные части машины испытывают на удар согласно разделу 21. Если изоляция не соответствует требованиям, указанным в 29.3, то соответствие проверяют следующим испытанием на удар.

Образец кондиционируют при температуре $(70 \pm 2)^\circ\text{C}$ в течение 7 сут (168 ч). После кондиционирования образцы выдерживают при комнатной температуре.

При осмотре образцов проверяют целостность и покрытие изоляции, повреждений не должно быть.

Затем образцы выдерживают в течение 4 ч при температуре минус $(10 \pm 2)^\circ\text{C}$.

При этой температуре образец подвергают испытанию с помощью испытательной установки, показанной на рисунке 101. Груз «А», массой 0,3 кг, падает с высоты 350 мм на резец «В» из закаленной стали, край которого помещен на образец.

Испытанию подвергают каждый участок образца, где предположительно изоляция может быть слабой или поврежденной при **нормальном режиме работы**, расстояние между точками воздействия не менее 10 мм.

При осмотре изоляция не должна иметь повреждений, затем неметаллические части в заданной области испытываемого образца покрывают металлической фольгой и подвергают испытанию на электрическую прочность по 16.3.

22.54 Не применяют.

22.101 Машины должны быть сконструированы таким образом, чтобы предотвратить проникновение внутрь предметов с поверхности пола, которые могут повлиять на безопасность машины.

Расстояние, измеренное через отверстия между опорной поверхностью и **частями, находящимися под напряжением**, машин для влажного использования, должно быть не менее 30 мм. Это требование не распространяется на **моторизованные чистящие насадки**.

Соответствие проверяют путем осмотра и измерений.

22.102 Приборы класса I и приборы класса II должны быть оборудованы выключателем, который обеспечивает **отключение всех полюсов** в условиях перенапряжения категории III.

Для встроенных зарядных устройств **отключение всех полюсов** осуществляется вручную, путем отсоединения вилки из розетки.

Другие выключатели могут иметь однополюсную конструкцию.

Устройства отключения от электропитания не должны разъединять следующие цепи:

- вилку и штепсельную розетку;
- цепи защиты минимального напряжения, которые предназначены только для автоматического выключения в случае нарушения подачи электроэнергии;
- индикаторы чередования фаз;
- цепи управления взаимоблокировки.

Рекомендуется в такие схемы включать собственные устройства отключения.

Соответствие проверяют путем осмотра.

22.103 Машины с аккумуляторными батареями должны быть сконструированы таким образом, чтобы утечка электролита из батареи не приводила к несоответствию настоящему стандарту; в частности, на изоляции не должно быть следов электролита, приводящих к уменьшению **путей утечки и зазоров** ниже значений, указанных в разделе 29.

Корпус батареи должен быть сконструирован и изготовлен таким образом, чтобы предотвратить выброс электролита на **оператора**, а также свести к минимуму накопление паров на рабочем месте **оператора**.

Соответствие проверяют путем осмотра и измерений.

22.104 Машины, в которых применяются ободья с пневматическими шинами, должны быть оборудованы устройствами, которые предотвратят возможность пользователю отделить ободья колеса, прежде чем снять колесо с оси, например приварными гайками или винтами, устраняемыми только при помощи специального **инструмента**.

Соответствие проверяют путем осмотра.

22.105 Защитные ограждения

Неподвижные **защитные ограждения** должны быть закреплены системами, которые могут быть открыты или сняты только с помощью **инструментов** и не смогут держаться на месте без закрепления, если применимо.

Данные системы фиксации должны быть прикреплены к **защитным ограждениям** или к машине, когда **защитные ограждения** сняты, за исключением фиксирующих систем, которые можно снять, не нарушая безопасность. Это также не применяется после снятия фиксирующих систем или, если узел неправильно повторно помещен, машина становится недействующей либо неполной.

Примечание — Требование не обязательно относится к неподвижным **защитным ограждениям**, которые планируется снять, например, когда машина полностью ремонтируется с переборкой, подлежит капитальному ремонту или демонтируется для перемещения в другое место. Требование также не обязательно относится к корпусам машин, предназначенных для использования непрофессионалами, когда в инструкциях изготовителя указано, что ремонты, требующие снятия корпуса, должны выполняться только специалистами в ремонтном цехе. В этом случае можно использовать фиксирующие системы, которые не просто снять.

При блокировке подвижных **защитных ограждений** блокировочные устройства должны предотвращать запуск опасных функций машины до тех пор, пока **защитные устройства** не будут зафиксированы в своем положении, и дадут команду остановки всякий раз, когда они не закрыты.

Блокирующие подвижные **защитные ограждения** должны в максимально возможной степени остаться прикрепленными к машине, когда открыты, и они должны быть разработаны и построены так, чтобы их можно было регулировать только намеренно.

Блокирующие подвижные **защитные ограждения** должны быть разработаны таким образом, чтобы отсутствие или поломка одного из их узлов не дали бы машине запуститься или остановили бы опасные функции машины.

Регулируемые **защитные ограждения** могут использоваться только для того, чтобы ограничить доступ к тем областям движущихся частей, которые обязательно необходимы для работы. Их следует

регулировать вручную или автоматически, в зависимости от типа предполагаемой работы, и они должны регулироваться без помощи **инструмента**.

Соответствие проверяют путем осмотра.

22.106 Машины должны быть разработаны таким образом, чтобы установка всегда была правильной, иначе это может привести к опасной ситуации. Если это невозможно, то информация о правильной установке должна быть размещена прямо на запчасти и/или на корпусе.

Соответствие проверяют путем осмотра.

22.107 Машины, кроме **ручных приборов**, должны быть сконструированы таким образом, чтобы они подходили к физическим размерам **оператора**.

Соответствие проверяют путем осмотра и функциональными испытаниями.

22.108 Для машин, где **оператор** обязан использовать средства индивидуальной защиты (СИЗ), средства управления должны быть разработаны таким образом, чтобы ими можно было управлять без риска.

Соответствие проверяют путем осмотра и функциональными испытаниями.

22.109 На машинах с двигателями внутреннего сгорания продукты сгорания двигателя не должны быть направлены на **оператора**.

Соответствие проверяют путем осмотра.

23 Внутренняя проводка

Применяют соответствующий раздел части 1.

24 Компоненты

Применяют соответствующий раздел части 1 со следующими дополнениями.

24.1.3 Дополнение:

Датчик присутствия оператора должен быть испытан при 50 000 рабочих циклов.

24.101 Машины с двигателями, оснащенные **термовыключателями с самовозвратом**, должны работать надежно в условиях перенапряжения.

Соответствие проверяют следующим испытанием.

На машину подается напряжение, превышающее **номинальное напряжение** в 1,1 раза, при этом ротор блокируют, чтобы заставить **термовыключатель** сработать в течение нескольких минут, испытание проводят до тех пор, пока **термовыключатель** не выполнит 200 циклов.

После испытания машина должна выдержать испытания по разделу 16.

25 Присоединение к источнику питания и внешние гибкие шнуры

Применяют соответствующий раздел части 1 со следующими изменениями.

25.1 Дополнение:

Машины со степенью защиты оболочкой IPX7 не должны иметь приборного ввода.

Машины классифицируемые как IPX4, IPX5 или IPX6 не должны иметь приборного ввода, если и входное отверстие, и соединитель относятся к той же классификации, что и машина, когда она присоединена и отсоединена, или если входное отверстие и соединитель могут быть отсоединены только при помощи **инструмента** и иметь такую же классификацию, что и машина, когда она присоединена.

Машины, имеющие приборный ввод, должны быть снабжены соответствующим комплектом проводов питания.

25.7 Замена:

Шнуры питания должны быть следующих типов:

- в полихлоропреновой оболочке. Их характеристики должны быть аналогичны стандартным шнурам в полихлоропреновой оболочке (кодирование 60245 IEC 57).

Примечание 101 — Стандартный гибкий шнур из вулканизированной резины (60245 IEC 53) не предназначен для данного типа машин из-за воздействия применяемых химических продуктов;

- в поливинилхлоридной оболочке. Данный тип шнуров не предназначен для применения в случае, когда возможно их соприкосновение с металлическими частями машины, температура которых при испытаниях по разделу 11 превышает 75 К. Их характеристики должны быть аналогичны стандартным шнурам в поливинилхлоридной оболочке (кодирование 60227 IEC 53);

- в термостойкой поливинилхлоридной оболочке. Данные шнуры не должны использоваться для крепления типа X, за исключением использования специально подготовленного шнура. Их характеристики должны быть аналогичны стандартным шнурам в термостойкой поливинилхлоридной оболочке (кодированное обозначение 60227 IEC 57).

Соответствие проверяют путем осмотра.

25.14 Дополнение:

Для машин с креплениями типа X или типа Y число изгибов должно быть 20 000.

25.15 Изменение:

Таблицу 12 заменяют следующей:

Т а б л и ц а 12 — Тянущее усилие и крутящий момент

Масса машины, кг	Тянущее усилие, Н	Крутящий момент, Н·м
До 1,0 включ.	30	0,1
Св. 1,0 до 4,0 включ.	60	0,25
Св. 4,0	125	0,40

Дополнение:

Испытание проводят также со шнуром из комплекта шнуров для машин, классифицированных как IPX4 или степенью защиты выше, имеющих приборный ввод. Перед началом испытания комплект шнуров соединяют с приборным вводом.

26 Зажимы для внешних проводов

Применяют соответствующий раздел части 1.

27 Средства для заземления

Применяют соответствующий раздел части 1.

28 Винты и соединения

Применяют соответствующий раздел части 1.

29 Зазоры, пути утечки и сплошная изоляция

Применяют соответствующий раздел части 1 со следующим дополнением.

29.2 Дополнение:

Микросреда имеет степень загрязнения 3, кроме случаев, когда изоляция защищена или расположена так, что воздействие на нее загрязнения при нормальной эксплуатации машины маловероятно.

30 Теплостойкость и огнестойкость

Применяют соответствующий раздел части 1 со следующим дополнением.

30.2 Дополнение:

Для частей машин, содержащих аккумуляторные батареи, которые могут заряжаться от сети переменного тока, применяют 30.2.3 (см. приложение В). Для остальных машин применяют 30.2.2.

30.2.2 Дополнить перед примечанием 6:

Испытание раскаленной проволокой по IEC 60695-2-11 не применяют к управляемым цепям.

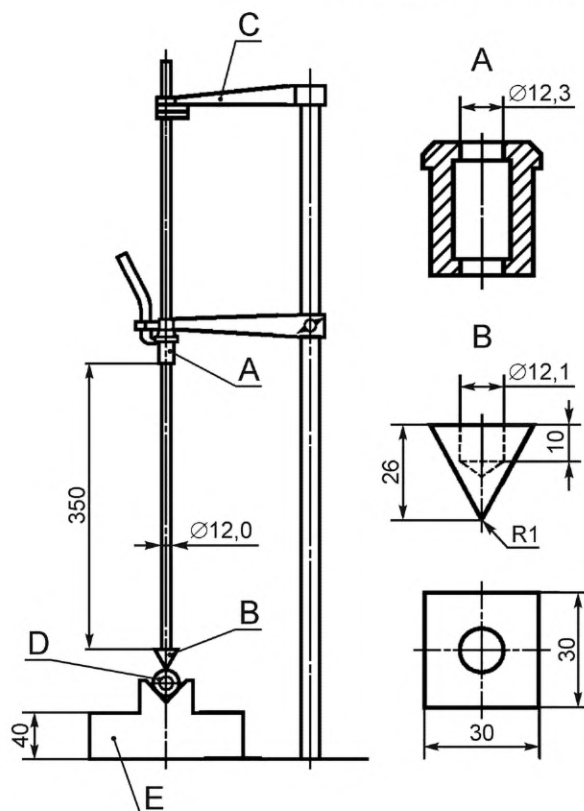
31 Стойкость к коррозии

Применяют соответствующий раздел части 1.

32 Радиация, токсичность и подобные опасности

Применяют соответствующий раздел части 1.

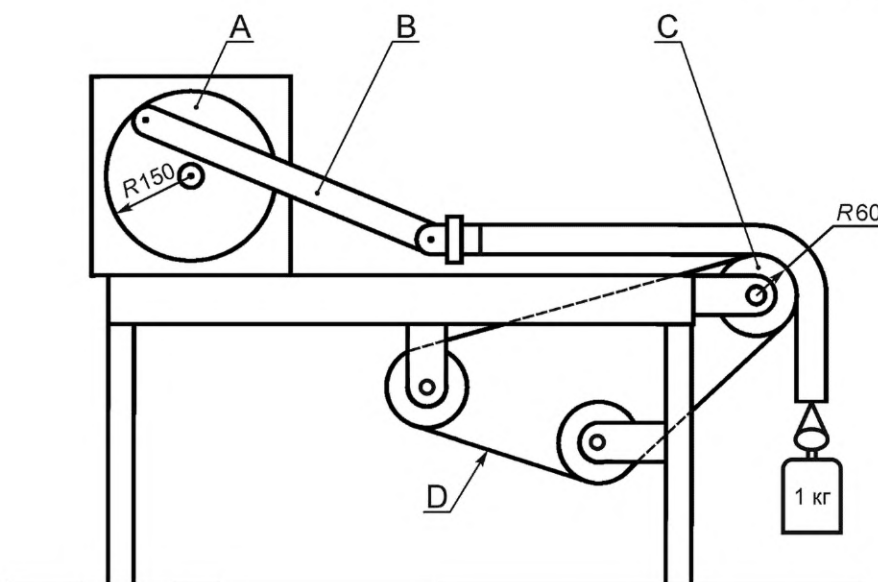
Размеры в миллиметрах



A — груз; B — резак; C — фиксатор; D — образец; E — опорная поверхность массой 10 кг

Рисунок 101 — Устройство для испытания на удар

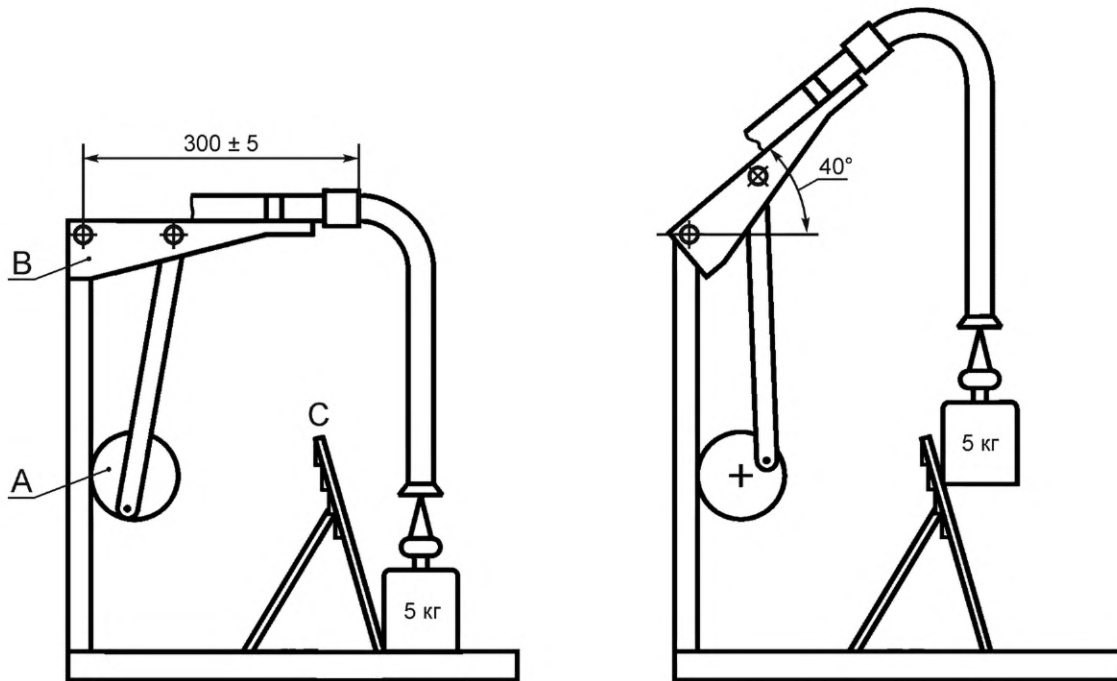
Размеры в миллиметрах



A — кривошипно-шатунный механизм; B — соединительный шток; C — ролик, диаметр 120 мм;
D — абразивная лента на тканевой основе

Рисунок 102 — Устройство для испытания токоведущих шлангов на истирание

Размеры в миллиметрах



A — кривошипно-шатунный механизм; B — стрела; C — наклонная поверхность

Рисунок 103 — Устройство для испытания токоведущих шлангов на устойчивость к сгибу

Размер в миллиметрах

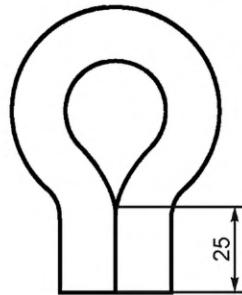
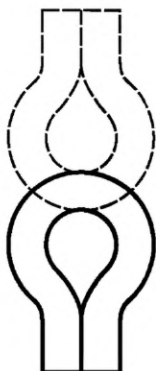


Рисунок 104 — Форма, которую придают шлангу для обработки холодом

Промежуточное положение шланга в процессе изгиба



Положение шланга в начале и в конце каждого изгиба

Рисунок 105 — Положения шланга в процессе изгиба после извлечения из камеры холода



Рисунок 106 — Предупреждающий знак: Не вдыхайте выхлопные газы.

Приложения

Применяют приложения части 1 со следующими изменениями.

Приложение В
(справочное)

**Приборы, которые питаются от перезаряжаемых батарей,
которые перезаряжаются в приборе**

Применяют приложение В части 1, за исключением следующего.

7 Маркировка и инструкции

7.1 *Исключить последний абзац.*

7.12 *Последние два абзаца заменить следующим:*

Для приборов, предназначенных для питания от **съёмного блока питания** или зарядного устройства с целью заряда батареи, должен быть указан тип **съёмного блока питания** или зарядного устройства батареи.

7.15 *Исключить последний абзац.*

Приложение S
(справочное)

**Приборы, которые питаются от непerezаряжаемых батарей или от батарей,
которые не перезаряжаются в приборе**

Применяют приложение S части 1, за исключением следующего.

7 Маркировка и инструкции

7.1 Исключить последнее предложение, примечание 1, а в конце приложения рисунок S.1.

Заменить: «Примечание 2» на «Примечание».

19 Ненормальная работа

19.S.102 Данный пункт не применяется к приборам с проводными аккумуляторными батареями.

Приложение АА
(обязательное)

Железобетонные плиты дорожного покрытия

Для производства плит дорожного покрытия используется следующий вид цемента или аналогичный одному из следующих:

- портландцемент (нормальнотвердеющий или быстротвердеющий);
- шлакопортландцемент.

Мелкий и крупный заполнители должны состоять из таких же природных материалов, измельченных или неизмельченных, как и альтернативный крупный заполнитель, и соответствовать следующим техническим условиям:

- 10 % мелкого заполнителя для испытания: не менее 10 т;
- лещадность: не более 35 %.

Стандартный максимальный размер зерен заполнителя не должен превышать 14 мм.

Общее содержание сульфата в бетонной смеси не должно превышать 4,0 % SO_3 по весу цемента. Сульфат в цементе следует рассчитывать исходя из известного содержания сульфата в цементе, заполнителей (при наличии) и распыленной топливной золы, как определено при проведенных испытаниях.

Плиты могут изготавливаться по любой методике. Необходимо избегать, насколько это возможно, утечки более мелких частиц из бетонного раствора в процессе изготовления. Плита, называемая «прессованной», должна изготавливаться под давлением не менее 7 МН/м² по всей поверхности.

После отливки плиты следует выдержать некоторое время, чтобы предотвратить чрезмерную потерю влажности, особенно во время ранних стадий затвердения.

Плиты должны изготавливаться следующего размера: 65 × 600 × 750 мм.

Максимальное отклонение от 750-миллиметровой формовочной линейки, размещенной в любом положении на ходовой поверхности, не должно превышать 2 мм.

Специальная подготовка для сглаживания испытательной поверхности не проводится. Плита изготавливается при нормальных производственных условиях для **коммерческого применения**.

Приложение ВВ (обязательное)

Требования к машинам, предназначенным для работы от двигателей внутреннего сгорания, использующих сжиженный нефтяной газ (LPG)

ВВ.1 Контейнеры

ВВ.1.1 Общие положения

Контейнеры для сжиженного нефтяного газа (LPG) могут быть несъемными или съемными.

Фитинги и приспособления на контейнерах при использовании должны быть защищены от механических повреждений, как указано изготовителем.

Устройство отбора топлива на контейнере должно быть оборудовано легко и быстро — доступным ручным клапаном. Расположение и принцип работы этого клапана должны быть четко указаны на наружной стороне машины, возле клапана или на каждом съемном контейнере.

Механический отбор топлива в жидкой фазе должен быть обеспечен в случае, когда контейнер и двигатель не оборудованы специальным устройством для прямого извлечения паров. В этом случае прямое извлечение паров должно также обеспечиваться механически.

Если контейнеры будут установлены в камере, то у этой камеры должны быть постоянные отверстия внизу. Общая площадь поверхности этих вентиляционных отверстий должна составлять не менее 200 см², создавая соответствующую вентиляцию в атмосферу, наружу, и без риска для оператора.

Контейнеры должны быть расположены таким образом, чтобы они не подвергались опасности нагревания, в частности нагревания от двигателя и системы выпуска отработавших газов. Считается, что это требование будет соблюдено, если расстояние между контейнером и системой выпуска отработавших газов составит не менее 300 мм или если установлен соответствующий тепловой экран, который ни при каких обстоятельствах не помешает вентиляции.

Контейнеры должны устанавливаться на машине таким образом, чтобы они не подвергались ни истиранию или ударам, ни коррозионному воздействию продуктов, обрабатываемых машиной.

Контейнеры и их соединения должны быть установлены таким образом, чтобы не было выступающих частей за пределы конфигурации машины.

В случае установки дополнительного контейнера он должен крепиться так же, как основной контейнер.

ВВ.1.2 Контейнеры, заполняемые пользователем

Контейнеры, заполняемые пользователем, должны отвечать следующим требованиям:

- клапан сброса избыточного давления должен быть соединен с паровым пространством контейнера. Если такие контейнеры установлены внутри отсеков машин, разгрузочная сторона клапана сброса давления должна быть соединена с трубой, ведущей в атмосферу. Газ необходимо вывести за пределы отсека двигателя;

- контейнеры не должны наполняться более чем на 80 % от вместимости контейнера. Если такие контейнеры установлены внутри отсеков машин, разгрузочная сторона любого устройства, указывающая на максимальный уровень, зависящий от стравливаемого в атмосферу газа, должен заканчиваться в видимом месте на наружной стороне машины;

- устройства, указывающие на максимальный уровень, который зависит от стравливаемого в атмосферу газа, должны быть спроектированы таким образом, чтобы диаметр сливного отверстия составлял не более 1,5 мм, а также части устройства невозможно было полностью изъять при нормальных измерительных операциях;

- устройства, указывающие на максимальный уровень, должны подходить для применения для сжиженного нефтяного газа (LPG) и указывать на максимальный уровень продукта, а также не должны вентилировать в атмосферу.

ВВ.1.3 Съемные контейнеры

Съемные контейнеры крепятся на машине таким образом, чтобы их можно было извлечь только намеренно.

Если контейнеры являются съемными, их крепления должны быть удобны в обращении и создавать возможность проверки установки после замены контейнеров.

Съемные контейнеры с клапанами сброса давления должны располагаться на машине таким образом, чтобы отверстия клапанов сброса избыточного давления всегда были взаимосвязаны с паровым пространством наверху контейнера. Это может быть достигнуто посредством штифта указателя, расположенного в контейнере, в случае правильной установки контейнера.

ВВ.2 Трубопровод сжиженного нефтяного газа (LPG)

Соединения трубопровода и все связанные с ним части должны быть легкодоступными, защищенными от повреждения и износа и достаточно гибкими, чтобы выдержать вибрацию при эксплуатации:

- трубопровод должен быть устроен так, чтобы легко было обнаружить повреждение или утечку;

- трубопровод должен быть установлен таким образом, чтобы избежать повреждения горячими частями двигателя или системой выпуска отработавших газов;

- полностью жесткие трубопроводы не должны использоваться для соединения контейнера с оборудованием на двигателе.

Гибкие шланги высокого давления выше 0,1 МПа должны иметь опоры не менее чем через каждые 500 мм. Твердые трубы должны иметь опоры не менее чем через каждые 600 мм.

Шланги, трубы и все соединения, работающие под давлениями выше 0,1 МПа, должны соответствовать рабочему давлению 2,4 МПа и выдерживать, не взрываясь, испытательное давление 7,5 МПа. Шланги, трубы и все соединения, работающие под давлением ниже 0,1 МПа, должны выдерживать, не взрываясь, испытательное давление выше максимального давления в пять раз, с которым, вероятно, можно столкнуться в процессе работы.

Необходимо избегать чрезмерного давления в любой секции трубопровода, содержащего сжиженный нефтяной газ, находящийся в жидкой фазе, между двумя запорными клапанами, которые могут быть закрыты; например, в случае необходимости можно использовать клапан сброса давления или другие подходящие средства. Газ должен быть благополучно выведен за пределы моторного отделения.

Нельзя использовать алюминиевый трубопровод на линиях сжиженного нефтяного газа.

Длина шлангов должна быть настолько короткой, насколько это удобно.

Муфты и соединения, работающие под давлением выше 0,1 МПа, изготавливаются из металла, за исключением любых закрепленных уплотнительных прокладок.

ВВ.3 Оборудование

Подача газа отключается автоматически, когда останавливается двигатель, независимо от того, выключена ли система зажигания или нет.

Комбинированная система должна быть разработана таким образом, чтобы не допустить попадания сжиженного нефтяного газа в любой другой топливный контейнер. Необходимо выключать каждый источник топлива перед тем, как открыть другой.

Если машина оборудована двумя или более контейнерами для подачи топлива, то они должны быть связаны через многоканальный клапан или другие соответствующие средства так, чтобы сжиженный нефтяной газ мог выходить только из одного контейнера за один раз. Одновременное использование двух или более контейнеров невозможно.

Клапаны сброса избыточного давления или указатели уровня жидкости должны быть установлены таким образом, чтобы они не были направлены на оператора или на детали машин, которые могут быть источником воспламенения.

Все узлы топливной системы должны быть надежно зафиксированы на машине.

Клапаны, понижающие давление, должны быть всегда доступны для осмотра и обслуживания.

Приложение СС (справочное)

Акустический шум

СС.1 Снижение уровня шума

Снижение уровня шума в машинах по обработке пола — неотъемлемая часть процесса проектирования. Оно может быть достигнуто путем принятия мер в отношении источника шума для контроля за шумом, см., например, ISO/TR 11688-1. Эффективность прилагаемых мер по снижению уровня шума оценивается на основании величины фактического излучения шума относительно других машин того же типа с сопоставимыми неакустическими техническими данными.

Основными источниками шума в машинах по обработке пола являются двигатели, вентилятор, щетки и прокладки.

СС.2 Методы испытания шума

СС.2.1 Измерение уровня звукового давления

Измерение уровня звукового давления проводят в соответствии с ISO 11201, уровень 2.

Микрофон размещают на расстоянии $(0,40 \pm 0,025)$ м позади ручки на высоте $(1,55 \pm 0,075)$ м и направляют к геометрическому центру машины. Ручка должна быть размещена согласно нормальной эксплуатации, как указано в руководстве по эксплуатации.

СС.2.2 Измерение уровня звуковой мощности

Уровень звуковой мощности измеряют в соответствии с ISO 3744 или с ISO 3743-1, если можно провести испытания в соответствующей испытательной камере с жесткими стенами, или согласно ISO 9614-2. Ручка машины должна быть направлена в противоположную сторону от оси X, определенной для конфигурации микрофона в ISO 3744.

СС.2.3 Рабочий режим

Рабочий режим должен быть идентичным для определения уровня звуковой мощности и уровня звукового давления в указанных положениях.

Машины должны быть испытаны в стационарном положении. Соответствующие двигатели машины и вспомогательные устройства должны работать на скорости, определенной изготовителем. Машину размещают на поверхности в соответствии с 3.1.9.101—3.1.9.103 в установленном порядке. Чистящая насадка должна работать на наиболее высокой скорости; она должна быть заземлена. Система всасывания (при наличии) должна работать на максимальной мощности всасывания с расстоянием между поверхностью пола и входным отверстием системы всасывания, не превышающим 25 мм. Измерения проводят после того, как машина отработала не менее 10 мин, время измерения должно быть не менее 15 с.

СС.2.4 Неопределенность измерения

Среднеквадратичное отклонение воспроизводимости σ_{RO} менее 1,5 дБ ожидается для А-корректированного уровня звуковой мощности, определяемого согласно ISO 3744, и для А-корректированного уровня звукового давления, определяемого согласно ISO 11201, уровень 2.

СС.2.5 Регистрируемая информация

Информация, которую необходимо регистрировать, включает все технические требования данного метода контроля шума. Любые отклонения от данного метода контроля шума или от основных стандартов, используемых для его определения, должны регистрироваться вместе с техническим обоснованием таких отклонений.

СС.2.6 Информация, которая должна отражаться в протоколе испытаний

Информация, которую необходимо указать в протоколе испытаний, должна включать, по крайней мере, те данные, которые требуются для заявления значений шумовых характеристик машины изготовителем или для проверки заявленных пользователем значений.

СС.2.7 Заявление и контроль значений шумовых характеристик

Заявление значений уровня звукового давления выполняют как заявление значений шумовых характеристик, состоящих из двух числовых значений, при этом указывают значение уровня звукового давления L_{pA} и соответствующую неопределенность K_{pA} . Значение уровня звукового давления указывают, если оно превышает 70 дБ(А). Если это значение не превышает 70 дБ (А), то допускается указать этот факт вместо конкретного значения уровня звукового давления и неопределенности, например $L_{pA} \leq 70$ дБ (А).

Уровень звуковой мощности указывают в виде двух числовых значений шумовых характеристик, если уровень звукового давления превышает 80 дБ(А). Указывают значение уровня звуковой мощности L_{WA} и соответствующую неопределенность K_{WA} .

При заявлении уровня звукового давления и уровня звуковой мощности неопределенности K_{pA} и K_{WA} должны быть рассчитаны по ISO 4871.

Или же, при минимальном количестве точек измерения источника шума $n = 5$, измеренных не менее чем 9 микрофонами одновременно, неопределенности K_{pA} и K_{WA} могут быть определены следующим образом, если измерение делается с повышенной точностью при температуре окружающей среды $(20 \pm 10) ^\circ\text{C}$.

Примечание 1 — Если погрешность не рассчитана в соответствии с данными стандартами или процедурой, тогда K_{pA} и K_{WA} принимают равными 3 дБ.

$$K_{pA} = K_{WA} = 1,5 \cdot c_t$$

- с полным среднеквадратичным отклонением $\sigma_t = \sqrt{\sigma_R^2 + \sigma_p^2}$,
- со среднеквадратичным отклонением воспроизводимости измерений $\sigma_R = \sqrt{\sigma_{R0}^2 + \sigma_{0mc}^2}$,
- и со среднеквадратичным отклонением производства P , которое должно быть принято для дальнейшего (серийного) производства.

Значения σ_R можно оценить как $\sigma_R = 0,5$ дБ, если показатель акустических условий K_2 (в соответствии с ISO 11201 и ISO 3744, см. СС.2.1 и СС.2.2) определяется путем использования образцового источника шума (измерение и коррекция) со значением не более 0,4 дБ.

Примечание 2 — Если K_2 превышает 0,4 дБ, то значение $\sigma_R = 0,5$ дБ рассчитать невозможно. Для исправления K_2 требуется большой опыт и сравнительные измерения при оптимальных условиях.

Значение σ_p должно быть рассчитано индивидуально по результатам измерений не менее первых 5 машин, изготовленных после определения s_p для количества образцов $n \geq 5$ машин. Поскольку могут произойти изменения продукции при более поздних условиях производства, рекомендовано рассчитывать σ_p следующим образом:

$$\sigma_p = SF \cdot s_p.$$

Необходимое значение коэффициента безопасности (SF) зависит от отношения между s_p и σ_R , а также от количества образцов n , как приведено в таблице СС.1.

Т а б л и ц а СС.1 — Расчет неопределенности

N	$s_p \leq \sigma_R$	$s_p > \sigma_R$
От 5 до 7	1,3	1,5
От 8 до 12	1,2	1,3
От 13 до 19	1,0	1,1
≥ 20	1,0	1,0

При заявлении значений шумовых характеристик должно быть указано, что значения шумовых характеристик были получены в соответствии с данным методом испытания на шум. В заявленных данных о шуме необходимо указать стандарт или процедуру, которые использовались для измерения, а также указать статистический расчет.

Проверку необходимо проводить согласно ISO 4871, используя одинаковую компоновку, установку и рабочие условия с теми, которые использовались для начального определения значений шумовых характеристик.

Приложение DD (справочное)

Вибрация

DD.1 Снижение вибрации

Машина должна быть разработана и построена таким образом, чтобы риски, возникающие вследствие вибраций, произведенных машиной, были снижены до самого низкого уровня, принимая во внимание технический прогресс и наличие средств, снижающих вибрацию, в частности в источнике ее возникновения.

Ручки должны быть сконструированы и сделаны так, чтобы снизить вибрацию, передаваемую к верхним конечностям **оператора** до наиболее возможного низкого уровня.

DD.2 Информация об образовании вибрации

Инструкции должны предоставлять следующую информацию:

- суммарное значение вибрации, которой подвергается система «кисть—рука», измеряемая в соответствии с ISO 5349-1 для колебаний руки. На машину подается **номинальная потребляемая мощность** или максимальная **номинальная потребляемая мощность** для машин с диапазоном мощностей, если суммарное значение вибрации превышает $2,5 \text{ м/с}^2$. Если значение не превышает $2,5 \text{ м/с}^2$, то допускается указать этот факт вместо конкретного значения вибрации и неопределенности, например, заявляя $a_h \leq 2,5 \text{ м/с}^2$;

- неопределенность измерений для значений вибрации в соответствии с вышеуказанными стандартами.

Значения должны быть или фактически измеренными для рассматриваемой машины, или установленными на основании измерений, взятых для технически сопоставимой машины, являющейся типичным образцом производимой машины.

Относительно рабочих условий во время измерения и методов, используемых для измерения, должна быть указана ссылка на настоящий стандарт.

**Приложение ДА
(справочное)**

**Сведения о соответствии ссылочных международных стандартов
межгосударственным стандартам**

Таблица ДА.1

Обозначение ссылочного международного стандарта	Степень соответствия	Обозначение и наименование соответствующего межгосударственного стандарта
IEC 60312-1:2011	IDT	ГОСТ IEC 60312-1—2016 Пылесосы бытового назначения. Часть 1. Пылесосы сухой чистки. Методы испытания рабочих характеристик
ISO 6344-2:1998	—	* 1)
<p>* Соответствующий межгосударственный стандарт отсутствует. До его принятия рекомендуется использовать перевод на русский язык данного международного стандарта.</p> <p>Примечание — В настоящей таблице использовано следующее условное обозначение степени соответствия стандарта:</p> <p>- IDT — идентичный стандарт.</p>		

¹⁾ В Российской Федерации действует ГОСТ Р 52381—2005 (ИСО 8486-1:1996, ИСО 6344-2:1998, ИСО 9138:1993, ИСО 9284:1992) «Материалы абразивные. Зернистость и зерновой состав шлифовальных порошков. Контроль зернового состава».

Библиография

Библиография — по части 1 со следующим дополнением.

Дополнение:

- | | |
|-----------------------|---------------------------------------------------------------------------------------------------------------------------------------------------------------------------------------------------------------------------------------------------------------------------------------------------------------------------------------------------------------------------------------------------------------------------------------------------------------------------------------------------------------------|
| IEC 60335-2-2:2012 | Household and similar electrical appliances — Safety — Part 2-2: Particular requirements for vacuum cleaners and water suction cleaning appliances
(Бытовые и аналогичные электрические приборы. Безопасность. Часть 2-2. Дополнительные требования к пылесосам и водовсасывающим чистящим приборам) |
| IEC 60335-2-10:2008 | Household and similar electrical appliances — Safety — Part 2-10: Particular requirements for floor treatment machines and wet scrubbing machines
(Бытовые и аналогичные электрические приборы. Безопасность. Часть 2-10. Дополнительные требования к машинам для обработки и влажной уборки полов) |
| IEC 60335-2-68:2012 | Household and similar electrical appliances — Safety — Part 2-68: Particular requirements for spray extraction appliances, for commercial use
(Бытовые и аналогичные электрические приборы. Безопасность. Часть 2-68. Дополнительные требования к машинам коммерческого применения для чистки методом струйной экстракции) |
| IEC 60335-2-69:2012 | Household and similar electrical appliances — Safety — Part 2-69: Particular requirements for wet and dry vacuum cleaners, including power brush, for commercial use
(Бытовые и аналогичные электрические приборы. Безопасность. Часть 2-69. Дополнительные требования к пылесосам для сухой и влажной чистки, включая щетку с электроприводом, коммерческого применения) |
| IEC 60335-2-72:2012 | Household and similar electrical appliances — Safety — Part 2-72: Particular requirements for floor treatment machines with or without traction drive, for commercial use
(Бытовые и аналогичные электрические приборы. Безопасность. Часть 2-72. Дополнительные требования к машинам коммерческого применения с тяговым приводом или без него для обработки пола) |
| IEC 60745 (all parts) | Hand-held motor-operated electric tools
(Инструменты ручные электромеханические) |
| IEC 61029 (all parts) | Safety of transportable motor-operated electric tools
(Инструменты ручные электромеханические. Безопасность) |
| IEC 62841 (all parts) | Electric motor-operated hand-held, transportable tools and lawn and garden machinery — Safety
(Инструменты ручные электромеханические, переносные инструменты и садово-огородные машины. Безопасность) |
| ISO 3743-1:2010 | Acoustics — Determination of sound power levels and sound energy levels of noise sources using sound pressure — Engineering methods for small movable sources inreverberant fields — Part 1: Comparison method for a hard-walled test room
(Акустика. Определение уровней звуковой мощности и уровней звуковой энергии источников шума по звуковому давлению. Технические методы для малых переносных источников в реверберационных полях. Часть 1. Метод сравнения для испытательной камеры с жесткими стенами) |
| ISO 3744:2010 | Acoustics — Determination of sound power levels and sound energy levels of noise sources using sound pressure — Engineering methods for an essentially free field over a reflecting plane
(Акустика. Определение уровней звуковой мощности и уровней звуковой энергии источников шума по звуковому давлению. Технические методы в условиях свободного звукового поля над отражающей поверхностью) |
| ISO 3864-1:2011 | Graphical symbols — Safety colours and safety signs — Part 1: Design principles for safety signs and safety markings
(Обозначения условные графические. Цвета и знаки безопасности. Часть 1. Принципы проектирования знаков безопасности и предупредительной разметки) |

ГОСТ IEC 60335-2-67—2014

ISO 4871:1996	Acoustics — Declaration and verification of noise emission values of machinery and equipment (Акустика. Заявление и контроль значений шумовых характеристик машин и оборудования)
ISO 5349-1:2001	Mechanical vibration — Measurement and evaluation of human exposure to handtransmitted vibration — Part 1: General requirements (Вибрация механическая. Измерение и оценка воздействия на человека вибрации, передаваемой через руки. Часть 1. Общие требования)
ISO 9614-2:1996	Acoustics — Determination of sound power levels of noise sources using sound intensity — Part 2: Measurement by scanning (Акустика. Определение уровней звуковой мощности источников шумов по интенсивности звука. Часть 2. Измерение сканированием)
ISO 11201:2010	Acoustics — Noise emitted by machinery and equipment — Determination of emission sound pressure levels at a work station and at other specified positions in an essentially free field over a reflecting plane with negligible environmental corrections (Акустика. Шум от машин и оборудования. Определение уровней звукового давления излучения на рабочем месте и в других установленных положениях в условиях свободного звукового поля над отражающей поверхностью с незначительными поправками на внешние воздействующие факторы)
ISO/TR 11688-1:1995	Acoustics — Recommended practice for the design of low-noise machinery and equipment — Part 1: Planning (Акустика. Практические рекомендации для проектирования машин и оборудования с низким уровнем шума. Часть 1. Планирование)

УДК 648.523.54-783(083.74)(476)

МКС 23.080, 91.140.65

IDT

Ключевые слова: электроприборы бытовые, машины для обработки пола, требования безопасности, методы испытаний

Редактор *В.Н. Шмельков*
Технический редактор *И.Е. Черепкова*
Корректор *Л.С. Лысенко*
Компьютерная верстка *Е.А. Кондрашовой*

Сдано в набор 15.05.2022. Подписано в печать 30.05.2022. Формат 60×84%. Гарнитура Ариал.
Усл. печ. л. 4,18. Уч.-изд. л. 3,55.

Подготовлено на основе электронной версии, предоставленной разработчиком стандарта

Создано в единичном исполнении в ФГБУ «РСТ»
для комплектования Федерального информационного фонда стандартов,
117418 Москва, Нахимовский пр-т, д. 31, к. 2.
www.gostinfo.ru info@gostinfo.ru