
ФЕДЕРАЛЬНОЕ АГЕНТСТВО
ПО ТЕХНИЧЕСКОМУ РЕГУЛИРОВАНИЮ И МЕТРОЛОГИИ



НАЦИОНАЛЬНЫЙ
СТАНДАРТ
РОССИЙСКОЙ
ФЕДЕРАЦИИ

ГОСТ Р
70112—
2022

ФРЕЗЫ КОНЦЕВЫЕ УГЛОВЫЕ

Основные размеры

Издание официальное

Москва
Российский институт стандартизации
2022

Предисловие

1 РАЗРАБОТАН Акционерным обществом «ВНИИИНСТРУМЕНТ» (АО «ВНИИИНСТРУМЕНТ»), Федеральным государственным унитарным предприятием «Всероссийский научно-исследовательский институт «Центр» (ФГУП «ВНИИ «Центр»)

2 ВНЕСЕН Техническим комитетом по стандартизации ТК 095 «Инструмент»

3 УТВЕРЖДЕН И ВВЕДЕН В ДЕЙСТВИЕ Приказом Федерального агентства по техническому регулированию и метрологии от 23 мая 2022 г. № 354-ст

4 ВВЕДЕН ВПЕРВЫЕ

Правила применения настоящего стандарта установлены в статье 26 Федерального закона от 29 июня 2015 г. № 162-ФЗ «О стандартизации в Российской Федерации». Информация об изменениях к настоящему стандарту публикуется в ежегодном (по состоянию на 1 января текущего года) информационном указателе «Национальные стандарты», а официальный текст изменений и поправок — в ежемесячном информационном указателе «Национальные стандарты». В случае пересмотра (замены) или отмены настоящего стандарта соответствующее уведомление будет опубликовано в ближайшем выпуске ежемесячного информационного указателя «Национальные стандарты». Соответствующая информация, уведомление и тексты размещаются также в информационной системе общего пользования — на официальном сайте Федерального агентства по техническому регулированию и метрологии в сети Интернет (www.rst.gov.ru)

© Оформление. ФГБУ «РСТ», 2022

Настоящий стандарт не может быть полностью или частично воспроизведен, тиражирован и распространен в качестве официального издания без разрешения Федерального агентства по техническому регулированию и метрологии

ФРЕЗЫ КОНЦЕВЫЕ УГЛОВЫЕ**Основные размеры**

End mills angle cutters. Base dimensions

Дата введения — 2023—07—01

1 Область применения

Настоящий стандарт распространяется на фрезы концевые угловые из быстрорежущей стали диаметрами от 6 до 45 мм для обработки пазов типа «ласточкин хвост» с углами от 45° до 85° в деталях из чугуна и стали.

2 Нормативные ссылки

В настоящем стандарте использованы нормативные ссылки на следующие стандарты:

ГОСТ 1050Metalлопродукция из нелегированных конструкционных качественных и специальных сталей. Общие технические условия

ГОСТ 4543Metalлопродукция из конструкционной легированной стали. Технические условия

ГОСТ 16093Основные нормы взаимозаменяемости. Резьба метрическая. Допуски. Посадки с зазором

ГОСТ 19265Прутки и полосы из быстрорежущей стали. Технические условия

Примечание — При пользовании настоящим стандартом целесообразно проверить действие ссылочных стандартов в информационной системе общего пользования — на официальном сайте Федерального агентства по техническому регулированию и метрологии в сети Интернет или по ежегодному информационному указателю «Национальные стандарты», который опубликован по состоянию на 1 января текущего года, и по выпускам ежемесячного информационного указателя «Национальные стандарты» за текущий год. Если заменен ссылочный стандарт, на который дана недатированная ссылка, то рекомендуется использовать действующую версию этого стандарта с учетом всех внесенных в данную версию изменений. Если заменен ссылочный стандарт, на который дана датированная ссылка, то рекомендуется использовать версию этого стандарта с указанным выше годом утверждения (принятия). Если после утверждения настоящего стандарта в ссылочный стандарт, на который дана датированная ссылка, внесено изменение, затрагивающее положение, на которое дана ссылка, то это положение рекомендуется применять без учета данного изменения. Если ссылочный стандарт отменен без замены, то положение, в котором дана ссылка на него, рекомендуется применять в части, не затрагивающей эту ссылку.

3 Основные размеры

3.1 Фрезы концевые угловые следует изготавливать исполнениями:

1 — с гладким цилиндрическим хвостовиком;

2 — с цилиндрическим хвостовиком с резьбой.

3.2 Шейку концевых фрез исполнения 2 изготавливают форм:

А — конической;

Б — цилиндрической.

3.3 Основные размеры фрез исполнения 1 должны соответствовать указанным на рисунке 1 и в таблице 1.

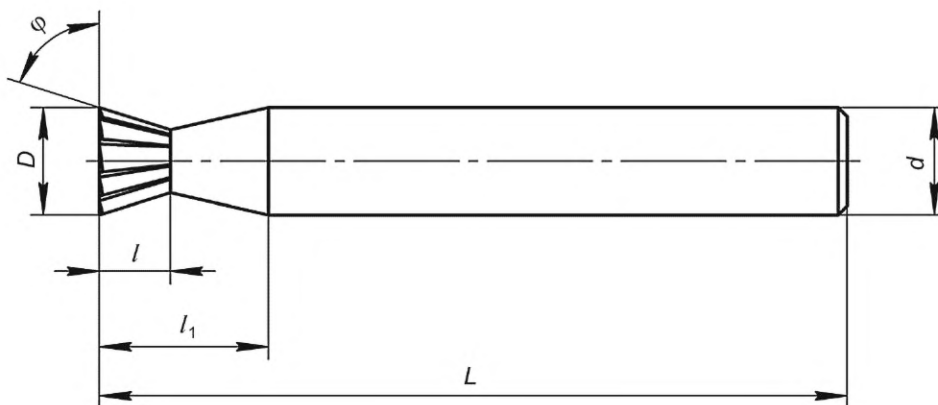


Рисунок 1

Таблица 1

Размеры в миллиметрах

D h12	L j_{s16}	φ $\pm 30'$	l	l_1	d h9	Число зубьев z
6	55	45°	1,5	10	6	6
		60°	2,5			
		65°				
		70°	3,0			
		75°	4,0			
		80°	5,0			
		85°	6,0			
8	60	45°	2,0	15	8	8
		60°	3,5			
		65°	4,0			
		70°				
		75°	5,0			
		80°	6,0			
		85°				
10	70	45°	2,5	20	10	8
		60°	4,0			
		65°	5,0			
		70°	5,5			
		75°	7,5			
		80°	10,0			
		85°				

Окончание таблицы 1

Размеры в миллиметрах

D h12	L j_s16	φ $\pm 30'$	l	l_1	d h9	Число зубьев z
12	85	45°	3,5	20	12	10
		60°	5,0			
		65°	6,0			
		70°	8,0			
		75°				
		80°	10,0			
		85°				

Пример условного обозначения фрезы исполнения 1, диаметром $D = 10$ мм, с углом 45°:

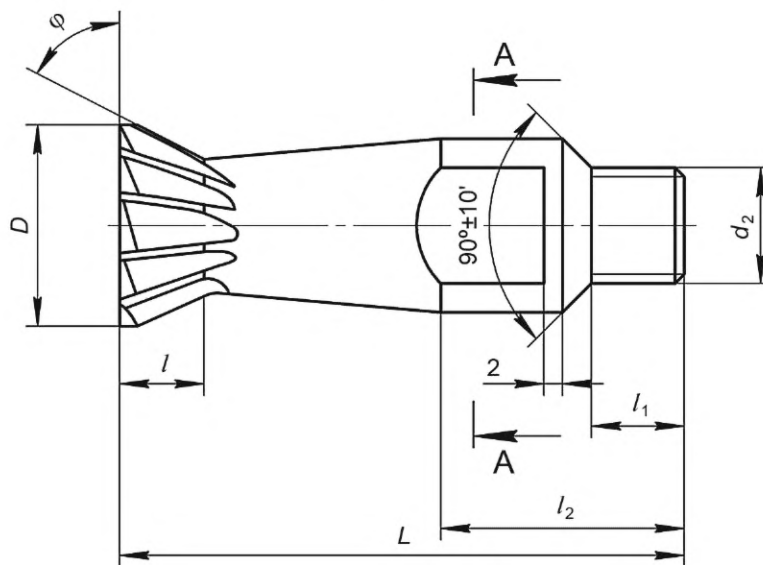
Фреза 1—10—45° ГОСТ Р 70112—2022

Пример условного обозначения фрезы исполнения 1, диаметром $D = 10$ мм, с углом 45°, леворежущей:

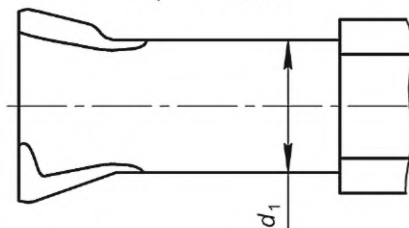
Фреза 1—10—45°Л ГОСТ Р 70112—2022

3.4 Основные размеры фрез исполнения 2 должны соответствовать указанным на рисунке 2 и в таблице 2.

Форма шейки А



Форма шейки Б



А-А

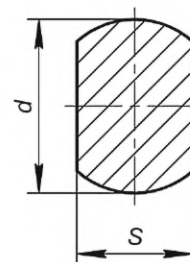


Рисунок 2

Таблица 2

Размеры в миллиметрах

Форма шейки	D h12	L j_s 16	φ $\pm 30'$	l	l_1	l_2	d h12	d_1	d_2	s h12	Число зубьев z		
А	10	55	45°	2,5	15	30	22	—	M14	17	8		
			60°	4,0									
	16	60	45°	4,0									
			60°	6,0									
	20	65	45°	5,0									
			60°	8,0									
			65°										
			70°	10,0									
75°													
80°			12,0										
Б			85°				17			10			
А	25	70	45°	7,0	—	17	M20	27	12				
А			60°	10,0									
			65°										
Б			70°	12,0									
			75°										
80°			15,0										
85°													
А	32	80	45°	9,0	20	40	32	—	M20	27	12		
Б			36	85								60°	12,0
												65°	
												70°	15,0
												75°	
		80°									20,0		
85°													
45		75	80	45°							10,0		
				60°							15,0		
				65°									
	70°			20,0									
	75°												
80°	25,0												
85°													
Б	36	85	70°	20,0	17	M27	27	12					
			80	45°					15,0				
				60°									
			85	65°					20,0				
				70°									
	90	75°	25,0										
		80°											
	45	80	85	45°					15,0	M27	27	16	
				85					60°				20,0
									65°				
90				70°	25,0								
				75°									
100	80°	30,0											
85°													

Пример условного обозначения фрезы исполнения 2, диаметром $D = 10$ мм, с углом 45° :

Фреза 2—10—45° ГОСТ Р 70112—2022

Пример условного обозначения фрезы исполнения 2, диаметром $D = 10$ мм, с углом 45° , леворежущей:

Фреза 2—10—45°Л ГОСТ Р 70112—2022

3.5 Фрезы следует изготавливать праворежущими, леворежущие — по заказу. Для леворежущих фрез исполнения 2 резьба хвостовика — левая.

3.6 Фрезы следует изготавливать из быстрорежущей стали по ГОСТ 19265. Хвостовики сварных фрез следует изготавливать из стали марок 45 или 50 по ГОСТ 1050 или стали марки 40Х по ГОСТ 4543.

3.7 Твердость рабочей части фрез — 63... 66 HRC. Твердость хвостовика — 37...47 HRC.

3.8 Допуск радиального биения режущих кромок двух смежных зубьев относительно оси хвостовика должен быть не более 0,03 мм, двух противоположных зубьев — не более 0,06 мм.

3.9 Допуск торцового биения режущих кромок зубьев относительно оси хвостовика должен быть не более 0,04 мм.

3.10 Поле допуска резьбы хвостовика 6g — по ГОСТ 16093.

3.11 Маркировка фрез должна содержать:

- товарный знак предприятия-изготовителя;
- диаметр рабочей части;
- угол φ ;
- марку стали режущей части.

Ключевые слова: фрезы концевые угловые, пазы типа «ласточкин хвост», гладкий цилиндрический хвостовик, цилиндрический хвостовик с резьбой, размеры

Редактор *Н.А. Аргунова*
Технический редактор *И.Е. Черепкова*
Корректор *М.В. Бучная*
Компьютерная верстка *Л.А. Круговой*

Сдано в набор 24.05.2022. Подписано в печать 02.06.2022. Формат 60×84%. Гарнитура Ариал.
Усл. печ. л. 0,93. Уч.-изд. л. 0,74.

Подготовлено на основе электронной версии, предоставленной разработчиком стандарта

Создано в единичном исполнении в ФГБУ «РСТ»
для комплектования Федерального информационного фонда стандартов,
117418 Москва, Нахимовский пр-т, д. 31, к. 2.
www.gostinfo.ru info@gostinfo.ru