
МЕЖГОСУДАРСТВЕННЫЙ СОВЕТ ПО СТАНДАРТИЗАЦИИ, МЕТРОЛОГИИ И СЕРТИФИКАЦИИ
(МГС)
INTERSTATE COUNCIL FOR STANDARDIZATION, METROLOGY AND CERTIFICATION
(ISC)

МЕЖГОСУДАРСТВЕННЫЙ
СТАНДАРТ

ГОСТ
IEC 60335-2-94—
2021

**Бытовые и аналогичные электрические приборы.
Безопасность**

Часть 2-94

**ДОПОЛНИТЕЛЬНЫЕ ТРЕБОВАНИЯ
К МАШИНКАМ ДЛЯ СТРИЖКИ ТРАВЫ
НОЖНИЧНОГО ТИПА**

(IEC 60335-2-94:2008, IDT)

Издание официальное

Москва
Российский институт стандартизации
2022

Предисловие

Цели, основные принципы и общие правила проведения работ по межгосударственной стандартизации установлены ГОСТ 1.0 «Межгосударственная система стандартизации. Основные положения» и ГОСТ 1.2 «Межгосударственная система стандартизации. Стандарты межгосударственные, правила и рекомендации по межгосударственной стандартизации. Правила разработки, принятия, обновления и отмены»

Сведения о стандарте

1 ПОДГОТОВЛЕН Научно-производственным республиканским унитарным предприятием «Белорусский государственный институт стандартизации и сертификации» (БелГИСС) на основе собственного перевода на русский язык англоязычной версии стандарта, указанного в пункте 5

2 ВНЕСЕН Государственным комитетом по стандартизации Республики Беларусь

3 ПРИНЯТ Межгосударственным советом по стандартизации, метрологии и сертификации (протокол от 30 апреля 2021 г. № 139-П)

За принятие проголосовали:

Краткое наименование страны по МК (ИСО 3166) 004—97	Код страны по МК (ИСО 3166) 004—97	Сокращенное наименование национального органа по стандартизации
Армения	AM	ЗАО «Национальный орган по стандартизации и метрологии» Республики Армения
Беларусь	BY	Госстандарт Республики Беларусь
Киргизия	KG	Кыргызстандарт
Россия	RU	Росстандарт
Таджикистан	TJ	Таджикстандарт
Узбекистан	UZ	Узстандарт

4 Приказом Федерального агентства по техническому регулированию и метрологии от 17 мая 2022 г. № 316-ст межгосударственный стандарт ГОСТ IEC 60335-2-94—2021 введен в действие в качестве национального стандарта Российской Федерации с 1 января 2023 г.

5 Настоящий стандарт идентичен международному стандарту IEC 60335-2-94:2008 «Бытовые и аналогичные электрические приборы. Безопасность. Часть 2-94. Дополнительные требования к машинкам для стрижки травы ножничного типа» («Household and similar electrical appliances — Safety — Part 2-94: Particular requirements for scissors type grass shears», IDT).

Международный стандарт разработан Техническим комитетом по стандартизации IEC/TC 61 «Безопасность бытовых и аналогичных электрических приборов» Международной электротехнической комиссии (IEC).

При применении настоящего стандарта рекомендуется использовать вместо ссылочных международных стандартов соответствующие им межгосударственные стандарты, сведения о которых приведены в дополнительном приложении ДА

6 ВЗАМЕН ГОСТ МЭК 60335-2-94—2004

Информация о введении в действие (прекращении действия) настоящего стандарта и изменений к нему на территории указанных выше государств публикуется в указателях национальных стандартов, издаваемых в этих государствах, а также в сети Интернет на сайтах соответствующих национальных органов по стандартизации.

В случае пересмотра, изменения или отмены настоящего стандарта соответствующая информация будет опубликована на официальном интернет-сайте Межгосударственного совета по стандартизации, метрологии и сертификации в каталоге «Межгосударственные стандарты»

© IEC, 2008

© Оформление. ФГБУ «РСТ», 2022



В Российской Федерации настоящий стандарт не может быть полностью или частично воспроизведен, тиражирован и распространен в качестве официального издания без разрешения Федерального агентства по техническому регулированию и метрологии

Введение

Настоящий стандарт представляет собой прямое применение международного стандарта IEC 60335-2-94:2008.

Настоящий стандарт применяют совместно с IEC 60335-1. Если в тексте настоящего стандарта встречается ссылка на часть 1, то это соответствует IEC 60335-1.

Если в настоящем стандарте не имеется ссылки на какой-либо пункт или приложение IEC 60335-1, то этот пункт или приложение применяются полностью.

Настоящий стандарт устанавливает требования безопасности к ручным машинам для стрижки травы ножничного типа и методы их испытаний, которые дополняют, заменяют или исключают соответствующие разделы и (или) пункты IEC 60335-1.

Номера пунктов настоящего стандарта, которые дополняют разделы IEC 60335-1, начинаются с цифры 101.

В настоящем стандарте использованы следующие шрифтовые выделения:

- текст требований — светлый;
- методы испытаний — курсив;
- термины — полужирный.

Содержание

1 Область применения	1
2 Нормативные ссылки	1
3 Термины и определения	2
4 Общие требования	3
5 Общие условия проведения испытаний	3
6 Классификация	3
7 Маркировка и инструкции	3
8 Защита от контакта с частями, находящимися под напряжением	4
9 Пуск электромеханических приборов	4
10 Потребляемая мощность и ток	4
11 Нагрев	4
12 Пробел	4
13 Ток утечки и электрическая прочность при рабочей температуре	4
14 Перенапряжения переходного процесса	5
15 Влагодостойкость	5
16 Ток утечки и электрическая прочность	5
17 Защита от перегрузки трансформаторов и соединенных с ними цепей	5
18 Износостойкость	5
19 Ненормальный режим работы	5
20 Устойчивость и механические опасности	5
21 Механическая прочность	6
22 Конструкция	7
23 Внутренняя проводка	8
24 Компоненты	8
25 Присоединение к источнику питания и внешние гибкие шнуры	8
26 Зажимы для внешних проводов	9
27 Средства для заземления	9
28 Винты и соединения	9
29 Зазоры, пути утечки и сплошная изоляция	9
30 Теплостойкость и огнестойкость	9
31 Стойкость к коррозии	9
32 Радиация, токсичность и подобные опасности	10
Приложения	14
Приложение ДА (справочное) Сведения о соответствии ссылочных международных стандартов межгосударственным стандартам	27
Библиография	28

Поправка к ГОСТ IEC 60335-2-94—2021 Бытовые и аналогичные электрические приборы. Безопасность. Часть 2-94. Дополнительные требования к машинкам для стрижки травы ножничного типа

В каком месте	Напечатано	Должно быть		
Предисловие. Таблица согласования	—	Казахстан	KZ	Госстандарт Республики Казахстан

(ИУС № 9 2022 г.)

Бытовые и аналогичные электрические приборы. Безопасность**Часть 2-94****ДОПОЛНИТЕЛЬНЫЕ ТРЕБОВАНИЯ К МАШИНАМ ДЛЯ СТРИЖКИ ТРАВЫ НОЖНИЧНОГО ТИПА**

Household and similar electrical appliances. Safety. Part 2-94.
Particular requirements for scissors type grass shears

Дата введения — 2023—01—01

1 Область применения

Соответствующий раздел части 1 заменяют следующим.

Настоящий стандарт устанавливает требования безопасности к **ручным машинам для стрижки травы ножничного типа** с электрическим приводом и максимальной шириной резания 200 мм, **номинальное напряжение** которых не превышает 250 В переменного тока и 50 В постоянного.

Термин «газонные ножницы» в настоящем стандарте понимается как «машины для стрижки травы ножничного типа с электрическим приводом».

Насколько это возможно, в настоящем стандарте учтены общие опасности, возникающие при эксплуатации **газонных ножниц**, с которыми сталкиваются все лица при безопасном использовании и предсказуемом неправильном использовании.

Примечание 101 — Необходимо обратить внимание, что во многих странах дополнительные требования устанавливаются национальными органами здравоохранения, охраны труда, водоснабжения и аналогичными органами.

Требования к зарядным устройствам изложены в IEC 60335-2-29.

Электромагнитная совместимость (ЭМС) и экологические аспекты, за исключением шума, в настоящем стандарте не рассматриваются.

2 Нормативные ссылки

Применяют соответствующий раздел части 1 со следующим дополнением.

Дополнение:

IEC 60320*, Appliance couplers for household and similar general purposes (Соединители электроприборов бытового и аналогичного общего назначения)

ISO 354:2003, Acoustics — Measurement of sound absorption in a reverberation room (Акустика. Измерение звукопоглощения в реверберационной камере)

ISO 3744:1994**, Acoustics — Determination of sound power levels of noise sources using sound pressure — Engineering method in an essentially free field over a reflecting plane (Акустика. Определение уровней звуковой мощности источников шума с использованием звукового давления. Технические методы в условиях свободного звукового поля над отражающей поверхностью)

* Действует IEC 60320-1-2015.

** Заменен на ISO 3744:2010. Однако для однозначного соблюдения требования настоящего стандарта, выраженного в датированной ссылке, рекомендуется использовать только указанное в этой ссылке издание.

ISO 3767-1:1998*, Tractors, machinery for agriculture and forestry, powered lawn and garden equipment — Symbols for operator controls and other displays — Part 1: Common symbols (Тракторы, машины для сельскохозяйственных работ и лесоводства, механизированное газонное и садовое оборудование. Символы для органов управления и другие обозначения. Часть 1. Общие символы)

ISO 3767-3:1995**, Tractors, machinery for agriculture and forestry, powered lawn and garden equipment — Symbols for operator controls and other displays — Part 3: Symbols for powered lawn and garden equipment (Тракторы, машины для сельскохозяйственных работ и лесоводства, механизированное газонное и садовое оборудование. Символы для органов управления и другие обозначения. Часть 3. Символы для механизированного газонного оборудования)

ISO 11201:1995***, Acoustics — Noise emitted by machinery and equipment — Measurement of emission sound pressure levels at a work station and at other specified positions — Engineering method in an essentially free field over a reflecting plane (Акустика. Шум, исходящий от машин и оборудования. Измерение эмиссионных уровней звукового давления на рабочем месте и в других заданных точках. Технический метод в условиях свободного звукового поля над отражающей поверхностью)

ISO 11684:1995, Tractors, machinery for agriculture and forestry, powered lawn and garden equipment — Safety signs and hazard pictorials — General principles (Тракторы и машины для сельскохозяйственных работ и лесоводства, механизированное газонное и садовое оборудование. Знаки безопасности и условные изображения опасности. Общие принципы)

ISO/TR 11688-1:1995, Acoustics — Recommended practice for the design of low-noise machinery and equipment — Part 1: Planning (Акустика. Практические рекомендации для проектирования машин и оборудования с низким уровнем шума. Часть 1. Планирование)

ISO 12100-1*⁴, Safety of machinery — Basic concepts and general principles for design — Part 1: Basic terminology, methodology (Безопасность машин. Основные понятия, общие принципы конструирования. Часть 1. Основная терминология, методика)

ISO 13852:1996*⁵, Safety of machinery — Safety distances to prevent danger zones being reached by the upper limbs (Безопасность машин. Безопасные расстояния для предохранения верхних конечностей от попадания в опасную зону)

EN 12449:1999*⁶, Copper and copper alloys — Seamless, round tubes for general purposes (Медь и медные сплавы. Бесшовные круглые трубы общего назначения)

3 Термины и определения

Применяют соответствующий раздел части 1, за исключением следующего.

3.1.9 Замена:

нормальный режим работы (normal operation): Прибор работает при номинальном напряжении с нагрузкой, необходимой для достижения номинальной потребляемой мощности.

3.5.2 Замена:

ручной прибор (hand-held appliance): Портативный прибор, предназначенный для удержания его в руке при обычном использовании, а также приборы, которые не сохраняют свое рабочее положение без опоры на колеса, полозья или другие аналогичные приспособления.

* Заменен на ISO 3767-1:2016. Однако для однозначного соблюдения требования настоящего стандарта, выраженного в датированной ссылке, рекомендуется использовать только указанное в этой ссылке издание.

** Заменен на ISO 3767-3:2016. Однако для однозначного соблюдения требования настоящего стандарта, выраженного в датированной ссылке, рекомендуется использовать только указанное в этой ссылке издание.

*** Заменен на ISO 11201:2010. Однако для однозначного соблюдения требования настоящего стандарта, выраженного в датированной ссылке, рекомендуется использовать только указанное в этой ссылке издание.

⁴ Заменен на ISO 12100:2010. Однако для однозначного соблюдения требования настоящего стандарта, выраженного в датированной ссылке, рекомендуется использовать только указанное в этой ссылке издание.

⁵ Заменен на ISO 13857:2019. Однако для однозначного соблюдения требования настоящего стандарта, выраженного в датированной ссылке, рекомендуется использовать только указанное в этой ссылке издание.

⁶ Заменен на EN 12449:2016+A1:2019. Однако для однозначного соблюдения требования настоящего стандарта, выраженного в датированной ссылке, рекомендуется использовать только указанное в этой ссылке издание.

1.101 ширина резания (width of cut): Эффективная ширина резания режущего устройства, измеренная от внутренней кромки первого **зуба лезвия** или зубной пластины до внутренней кромки последнего **зуба лезвия** или зубной пластины, в зависимости от того, что больше (см. рисунок 101).

1.102 машинка для стрижки травы ножничного типа (scissors type grass shears): Прибор для стрижки травы, имеющий не менее двух лезвий, одно из которых совершает возвратно-поступательное движение по прямолинейной или криволинейной траектории (см. рисунок 102).

1.103 зуб режущего лезвия (blade tooth): Часть режущего лезвия, заточенная для осуществления процесса резания (см. рисунок 101).

1.104 режущее лезвие (cutter blade): Часть **режущего устройства**, имеющая зубья, которые выполняют резание с помощью сдвиговой пластины на зубьях пластины (см. рисунок 101).

1.105 режущее устройство (cutting means): Режущая пластина или сдвиговая пластина вместе с любыми поддерживающими частями, которые совместно выполняют режущее действие.

1.106 управление режущими лезвиями (cutting means control): Устройство, приводимое в действие рукой или пальцем оператора, для управления работой режущего инструмента.

1.107 минимальная нагрузка (no load): Работа прибора при номинальном напряжении с присоединенными режущими устройствами.

1.108 удлиненный вал (extension shaft): Дополнительный вал, который предназначен для установки на ручные газонные ножницы, чтобы позволить оператору подстригать траву, находясь в положении стоя.

1.109 выключатель тока (power switch): Устройство, которое включает и выключает электропитание и/или электронным способом включает и отключает функцию (и) инструмента.

4 Общие требования

Применяют соответствующий раздел части 1.

5 Общие условия проведения испытаний

Применяют соответствующий раздел части 1.

6 Классификация

Применяют соответствующий раздел части 1, за исключением следующего.

6.1 Замена:

Машинки для стрижки травы ножничного типа должны быть класса защиты от поражения электрическим током II или III.

Соответствие требованию проверяют осмотром и соответствующими испытаниями.

7 Маркировка и инструкции

Применяют соответствующий раздел части 1 со следующими дополнениями.

7.1 Дополнение:

Дополнение к пункту:

- адрес изготовителя или страна происхождения;
- год выпуска; 4 цифры.

Добавить новые пункты:

Следующие предупреждения должны быть расположены на видном месте на приборе:

- Предупреждение: Читайте руководство по эксплуатации.
- Предупреждение: Не подвергать воздействию влаги.
- Предупреждение: **Режущее устройство** продолжает работать после выключения двигателя.
- Предупреждение: Держите посторонние предметы подальше.

Приборы, работающие от сети, должны иметь маркировку следующего содержания:

- отсоедините вилку сетевого шнура, если шнур поврежден или запутался.

Маркировка, обозначающая предупреждение, должна быть расположена как можно ближе к источнику возможной опасности. Такая маркировка должна наноситься на одном из официальных языков

страны, в которой будет продаваться данный прибор, или могут использоваться знаки и символы безопасности в соответствии с приложением АА. При необходимости могут также использоваться символы, приведенные в ISO 3767-1, ISO 3767-3 и ISO 11684. Цвета должны соответствовать требованиям ISO 3767-1 и/или ISO 11684, кроме случаев, когда символы отлиты, выбиты или отштампованы и выделение цветом не требуется. При применении символов их значение должно быть приведено в руководстве по инструкции.

7.12 Дополнение:

Руководство по эксплуатации должно поставляться вместе с машиной. Оно должно содержать следующие требования:

- а) предупреждение, которое необходимо указывать на приборе вместе с дальнейшим разъяснением, где это необходимо. Если в маркировке на приборе применяются символы, то их значение должно быть объяснено;
- б) инструкции по надлежной сборке прибора для испытаний, если он не поставлен в собранном виде;
- в) инструкции по надлежащей настройке и обслуживанию прибора;
- д) если детали являются заменяемыми, то необходимо указывать номер детали для замены;
- е) инструкции о работе всех управляющих устройств;
- ф) рекомендации по использованию и типу удлинителя (шнур должен быть не легче, чем установлено в 25.7);
- г) инструкции по технике безопасности, подготовке, техническому обслуживанию и хранению прибора, приведенные в качестве примера в приложении ЕЕ.

8 Защита от контакта с частями, находящимися под напряжением

Применяют соответствующий раздел части 1.

9 Пуск электромеханических приборов

Соответствующий раздел части 1 не применяют.

10 Потребляемая мощность и ток

Применяют соответствующий раздел части 1.

11 Нагрев

Применяют соответствующий раздел части 1 со следующими дополнениями.

11.4 Не применяется.

11.5 Замена:

Газонные ножницы должны работать в безветрие в режиме **нормальной работы** до тех пор, пока не будет достигнуто устойчивое состояние и измерен прикладываемый крутящий момент. При сохранении крутящего момента задается напряжение в пределах от 0,94 до 1,06 номинального напряжения или среднего значения диапазона номинального напряжения, в зависимости от того, что является наиболее неблагоприятным

11.6 Не применяется.

11.7 Замена:

Приборы работают до достижения установившегося состояния.

12 Пробел

13 Ток утечки и электрическая прочность при рабочей температуре

Применяют соответствующий раздел части 1.

14 Перенапряжения переходного процесса

Применяют соответствующий раздел части 1.

15 Влагостойкость

Применяют соответствующий раздел части 1.

16 Ток утечки и электрическая прочность

Применяют соответствующий раздел части 1.

17 Защита от перегрузки трансформаторов и соединенных с ними цепей

Применяют соответствующий раздел части 1.

18 Износостойкость

Соответствующий раздел части 1 заменяют следующим.

18.101 Газонные ножницы должны быть сконструированы так, чтобы в процессе предполагаемого использования не появились электрические или механические сбои, которые могут отрицательно повлиять на соответствие прибора требованиям настоящего стандарта. Не допускается повреждение изоляции, а также разъединение контактов и соединений в результате нагревания, вибрации и т. д.

Кроме того, устройства защиты от перегрузки не должны срабатывать в нормальных условиях эксплуатации.

Соответствие требованию проверяют испытанием по 18.102.

После проведения испытаний инструмент должен выдержать испытание на электрическую прочность в соответствии с разделом 16, однако испытательное напряжение должно быть уменьшено до 75 % от указанных значений. Соединения не должны ослабевать, при нормальном использовании не должно быть никаких повреждений, которые могут повлиять на безопасность.

18.102 Газонные ножницы работают с горизонтальной плоскостью **режущего устройства** и без нагрузки в течение 15 ч при напряжении, равном 1,1 номинального напряжения, а затем в течение 15 ч при напряжении питания, равном 0,9 номинального напряжения. Газонные ножницы работают без перерыва или в течение соответствующего числа периодов, при этом каждый период должен быть не менее 7 ч.

Во время испытания газонные ножницы работают в соответствии с руководством по эксплуатации и допускается замена угольных щеток.

Во время испытаний устройства для защиты от перегрузки не должны срабатывать.

19 Ненормальный режим работы

Применяют соответствующий раздел части 1 со следующим дополнением.

19.7 Не применяется.

20 Устойчивость и механические опасности

Применяют соответствующий раздел части 1 со следующими дополнениями.

20.101 Общие требования

Газонные ножницы должны соответствовать требованиям безопасности и/или защитным мерам настоящего раздела. Кроме того, **газонные ножницы** должны быть сконструированы в соответствии с принципами ISO 12100-1 для соответствующих, но незначительных, опасностей, которые не рассматриваются в настоящем стандарте (например, острые края на внешней стороне **газонных ножниц**).

20.102 Компоненты с электроприводом (кроме режущих устройств)

Все компоненты с приводом от трансмиссии должны быть защищены от контакта оператора с этими частями во время **нормального режима работы**.

Если в настоящем стандарте не указано иное, все отверстия и безопасные расстояния должны соответствовать требованиям ISO 13852 (пункты 4.5.1 и 4.5.3).

Соответствие требованию проверяют осмотром и измерением.

20.103 Настройка режущих устройств

Режущие устройства должны быть сконструированы таким образом, чтобы зубья **сдвиговой пластины** выступали по меньшей мере на 2 мм за пределы подвижных вставных зубьев. Расширение должно измеряться для каждой комбинации **режущее лезвие/зуб сдвиговой пластины** (см. рисунок 103).

20.104 Защита рук

Корпус должен быть сконструирован таким образом, чтобы исключить случайное соприкосновение руки, держащей **газонные ножницы**, с режущим лезвием (ямы).

Это достигается в том случае, если рукоятка сконструирована таким образом, чтобы она крепилась к газонным ножницам в передней части рукоятки и кратчайшее расстояние между передней частью рукоятки и ближайшим краем зуба режущего лезвия составляло не менее 120 мм (см. рисунок 104).

Расстояние должно быть измерено по кратчайшему пути от передней части рукоятки до ближайшей режущей кромки **режущего лезвия**.

Соответствие проверяют осмотром и измерением.

21 Механическая прочность

Применяют соответствующий раздел части 1 со следующими дополнениями.

Замена третьего абзаца:

По жестко закрепленному прибору наносят три удара в каждую точку корпуса, которая предположительно является самой слабой.

Удары с энергией $(1,0 \pm 0,05)$ Дж наносят также по рукояткам, рычагам, кнопкам, осям рукояток и элементам режущего инструмента.

21.101 Общие требования

Механическая прочность газонных ножниц должна быть достаточной для нормального применения.

Соответствие требованию проверяют испытаниями по 21.101.1 и 21.102.

21.101.1 Прочность и твердость

Каждый из трех образцов газонных ножниц бросают три раза так, чтобы он падал вертикально с высоты (900 ± 10) мм на гладкую горизонтальную бетонную поверхность таким образом, чтобы можно было точно оценить прочность газонных ножниц (см. рисунок 105). Каждый из трех ударов должен быть проведен так, чтобы газонные ножницы получили удар в месте, отличном от двух других.

Нить может быть использована для приостановки газонных ножниц так, чтобы можно было достичь желаемого положения газонных ножниц. Обрезка нити позволит газонным ножницам упасть в правильном положении, для того чтобы испытать соответствующую часть.

Ни одна часть газонных ножниц, необходимая для безопасной работы, не должна отслаиваться, и не должны образовываться видимые трещины.

Нет необходимости в том, чтобы газонные ножницы работали после испытания, но если они работают, то сразу же после этого испытания они должны работать с максимальной скоростью в течение 30 с, в результате чего никакие части газонных ножниц, которые необходимы для безопасной работы, не должны отслаиваться и не должны образовываться видимые трещины.

21.102 Прочность и твердость режущих устройств

Режущие устройств газонных ножниц и их крепления должны обладать прочностью, достаточной, чтобы выдержать столкновение с твердыми предметами. Испытание проводится путем закрепле-

ния газонных ножниц на стальной пластине или гладкой бетонной поверхности таким образом, чтобы испытуемый образец можно было легко ввести в **режущее устройство**.

Испытуемый образец должен представлять собой медную трубку номинальным диаметром 15 мм, имеющую номинальную толщину стенки 1 мм, в соответствии с EN 12449:1999 (см. рисунок 106), или должен быть выполнен из другого материала с аналогичными характеристиками. Трубка должна быть закреплена в соответствующем приспособлении для переноски.

Газонные ножницы должны работать с максимальной скоростью, затем трубка вводится в **режущее устройство** со скоростью 1 м/с. Газонные ножницы должны продолжать работать в течение 15 с или до тех пор, пока ножи не остановятся или трубка не будет разрезана.

Ни одна часть **режущего лезвия** или **режущего устройства** не должна отслаиваться. Любая поломка **режущего лезвия** считается отказом. Поломка приводного режущего устройства или сколы режущей кромки лезвия не должны считаться отказом.

Примечание — Испытание не проводится, если газонные ножницы пригодны для использования после испытания.

22 Конструкция

Применяют соответствующий раздел части 1 со следующими дополнениями.

22.12 Дополнение:

Газонные ножницы должны быть оснащены рукояткой. Рукоятка должна быть сконструирована таким образом, чтобы каждая из них могла быть захвачена одной рукой.

Длина захвата рукояток должна быть не менее 100 мм. У рукоятки или замкнутой рукоятки (П-образной рукоятки) этот размер относится к внутренней ширине поверхности захвата. В прямых рукоятках он равен полной длине между корпусом и концом рукоятки.

Длина захвата рукоятки или замкнутой рукоятки включает любую длину по прямой или кривой с радиусом более 100 мм вместе с любым радиусом сопряжения, но не более 10 мм на одном или обоих концах поверхности захвата.

Вокруг зоны охвата рукоятки должен быть предусмотрен минимальный радиальный зазор не менее 25 мм.

Примечание — Если корпус двигателя отвечает указанным требованиям, он может считаться рукояткой.

Если прямая (например, «Т-образная») рукоятка имеет центральную опору, длину захвата рукояток с контуром захвата рассчитывают следующим образом:

- а) менее 80 мм — как сумму двух частей по обе стороны опоры;
- б) больше или равную 80 мм — как полную длину из конца в конец.

Если в части рукоятки находится **управление режущими лезвиями**, ее длину следует включать в общую длину захвата рукоятки. Выемки под руку или аналогичные профильные участки при расчете этой длины не учитывают.

Рукоятки должны быть надежно зафиксированы от перемещения. Если они имеют регулировку, не допускается возможность их фиксации в положении, противоречащем требованиям настоящего стандарта.

22.30 Дополнение:

Газонные ножницы ножничного типа должны быть сконструированы так, чтобы предотвратить образование токоведущих мостиков между **дополнительной** и **усиленной изоляцией** срезанной травой или другим мусором.

22.35 Дополнение:

Для **приборов класса II** рукоятки и органы управления оператора, которые при работе прибора удерживаются в руках, должны быть изготовлены из изоляционного материала, либо покрыты изоляционным материалом толщиной не менее 1 мм, либо отделены изоляцией, аналогичной **дополнительной изоляции**, от других доступных металлических частей.

Соответствие требованию проверяют осмотром, измерением и, в части покрытия рукояток изоляционным материалом, следующими испытаниями.

Образец детали с покрытием выдерживают при температуре $(70 \pm 2)^\circ\text{C}$ в течение семи дней (168 ч), после чего испытательный образец остывает до комнатной температуры.

Осмотр должен показать, что покрытие не дало усадку до такой степени, что требуемая длина или требуемая изоляция изменилась более допускаемых значений, установленных настоящим стандартом, или что покрытие не отслоилось до такой степени, что может перемещаться в продольном направлении.

После этого образец выдерживают 4 ч при температуре минус (10 ± 2) °С и подвергают ударам при помощи устройства, изображенного на рисунке 107. Груз А массой 300 г падает с высоты 350 мм на резец В из закаленной стали, режущая кромка которого упирается в образец.

По каждому участку, на котором наиболее вероятно ослабление или повреждение покрытия во время предназначенного применения, наносят один удар, при этом расстояние между точками ударов должно быть не менее 10 мм.

После этого испытания осмотр должен показать, что покрытие не отслоилось, и затем проводят испытание на электрическую прочность между металлическими частями и металлической фольгой, обернутой вокруг покрытия на участке, который требуется изолировать.

Испытательное напряжение 2500 В прикладывают в течение 1 мин.

Во время испытания не должно произойти пробоя или разрушения покрытия.

22.40 Дополнение:

Должно быть обеспечено **управление режущими лезвиями**, либо должно выполняться требование двух отдельных разнородных действий, прежде чем режущие лезвия будут приведены в движение, либо управление должно быть защищено для предотвращения случайного срабатывания. Это не означает блокирования органа управления во включенном положении.

Соответствие требованию проверяют осмотром, и для контролируемого контроля режущих средств не должно быть возможности осуществлять управление с помощью сферы диаметром (100 ± 1) мм.

22.101 Управление на удлинителе

Если используется удлинитель, то управление на удлинителе должно перекрывать или дублировать оригинальный переключатель.

Соответствие требованию проверяют осмотром и ручным испытанием.

22.102 Защитный чехол режущего устройства

Вместе с машиной должен поставляться защитный чехол для **режущего устройства**. Он должен быть подходящим для покрытия **режущих устройств** во время транспортировки или при хранении газонных ножниц.

Чехол должен оставаться в своем защитном положении, когда он удерживает газонные ножницы и когда **режущие устройства** закрыты и направлены вертикально вниз.

Соответствие требованию проверяют осмотром и ручным испытанием.

23 Внутренняя проводка

Применяют соответствующий раздел части 1.

24 Компоненты

Применяют соответствующий раздел части 1 со следующими дополнениями.

24.1.3 Дополнение:

Переключатели, приводимые в действие **управляющими режущими лезвиями** для включения двигателя, должны иметь общее расстояние между контактами не менее 3 мм. Это должно достигаться либо однополюсным, либо двухполюсным разъединением.

Переключатели должны удовлетворять требованиям испытания для 50 000 циклов.

25 Присоединение к источнику питания и внешние гибкие шнуры

Применяют соответствующий раздел части 1 со следующими дополнениями.

25.1 Дополнение:

Приборные вводы прибора не должны позволять вводить соединитель, соответствующий стандартным листам IEC 60320, за исключением IEC 60320-2-3.

Соответствие проверяют осмотром.

25.5 Замена

Приборы должны быть оснащены одним из следующих средств присоединения к источнику питания:

- шнуром питания длиной не менее 6 м с насадкой и с присоединением типа X;
- шнуром питания длиной не более 0,3 м с присоединением типа X или Y и заканчивающимся кабельным соединителем;
- вводом прибора.

25.7 Замена первого абзаца:

Шнуры питания не должны быть легче, чем:

- обычный прочный шнур в резиновой оболочке (кодированное обозначение 60245 IEC 53), если изоляция резиновая;
- обычный гибкий шнур в поливинилхлоридной оболочке (кодированное обозначение 60227 IEC 53), если изоляция поливинилхлоридная.

25.7.101 Сетевой шнур должен выходить с задней части корпуса или по направлению к нему и находиться в направлении от режущего лезвия.

26 Зажимы для внешних проводов

Применяют соответствующий раздел части 1.

27 Средства для заземления

Применяют соответствующий раздел части 1.

28 Винты и соединения

Применяют соответствующий раздел части 1.

29 Зазоры, пути утечки и сплошная изоляция

Применяют соответствующий раздел части 1 со следующим дополнением.

29.2 Дополнение:

Степень загрязнения 3 относится к данному прибору.

30 Теплостойкость и огнестойкость

Применяют соответствующий раздел части 1 со следующим дополнением.

30.2.3 Не применяют.**31 Стойкость к коррозии**

Применяют соответствующий раздел части 1 со следующими дополнениями.

Железные детали, коррозия которых может привести к тому, что инструмент не будет соответствовать настоящему стандарту, должны быть надлежащим образом защищены от коррозии.

Соответствие проверяют следующим испытанием:

Вся смазка удаляется с проверяемых деталей путем погружения их в подходящий обезжиривающий агент на 10 мин.

Затем детали погружают на 10 мин в 10 %-ный водный раствор хлористого аммония при температуре $(20 \pm 5) ^\circ\text{C}$.

После стряхивания капель, но без сушки детали помещают на 10 мин в камеру, содержащую воздух, насыщенный влагой, при температуре $(20 \pm 5) ^\circ\text{C}$.

После просушивания деталей в течение 10 мин в камере нагрева при температуре $(100 \pm 5) ^\circ\text{C}$ на поверхности деталей не должно быть признаков коррозии.

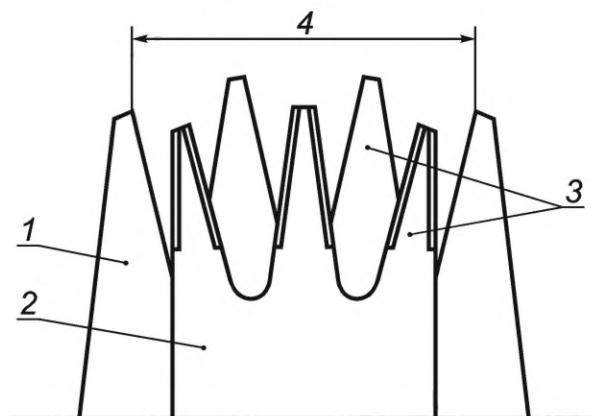
При использовании жидкостей, указанных для испытания, должны быть приняты соответствующие меры предосторожности для предотвращения вдыхания их паров.

Следы коррозии на острых краях и желтую оксидную пленку, снимаемые протиранием, не учитывают.

Для небольших винтовых пружин и т. п., а также для деталей, подвергающихся трению, достаточной защитой от коррозии может служить слой жировой смазки. Такие детали подвергают испытанию только в случае сомнения в эффективности жировой пленки, тогда испытание проводят без предварительного обезжиривания.

32 Радиация, токсичность и подобные опасности

Соответствующий раздел части 1 не применяют.



1 — режущее лезвие (внизу); 2 — режущее лезвие (сверху); 3 — зуб лезвия; 4 — ширина резания
Рисунок 101 — Ширина режущих средств (см. 3.103, 3.104). Ширина резания (см. 3.101)

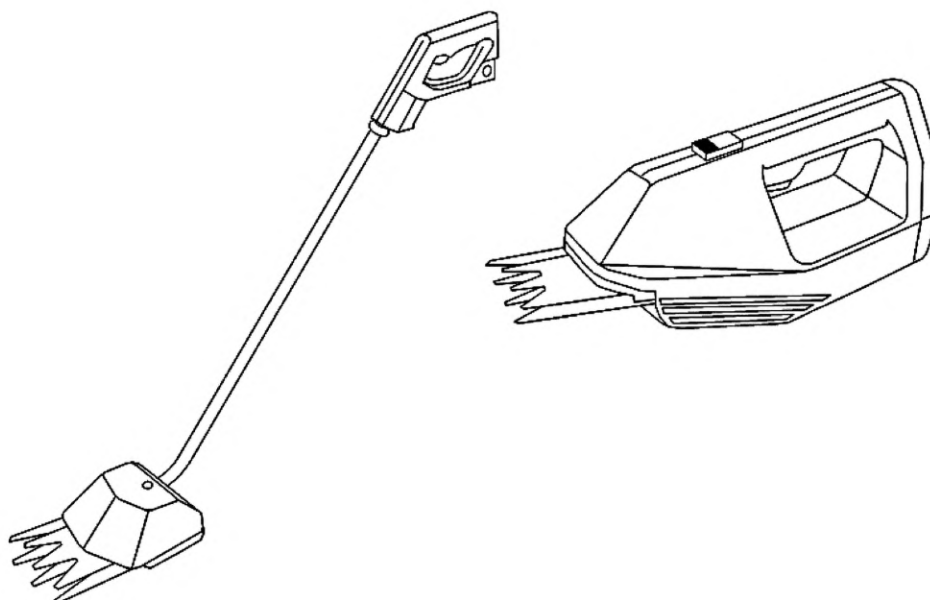
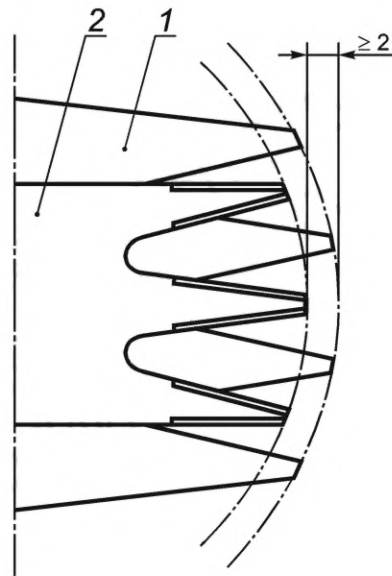
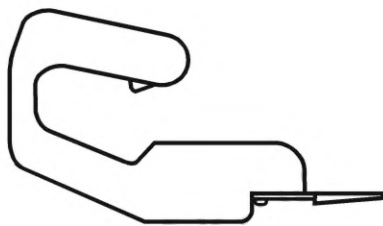


Рисунок 102 — Примеры машинок для стрижки травы ножничного типа

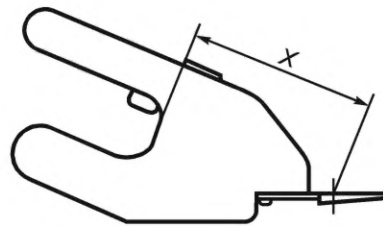


1 — сдвиговая пластина; 2 — режущее лезвие

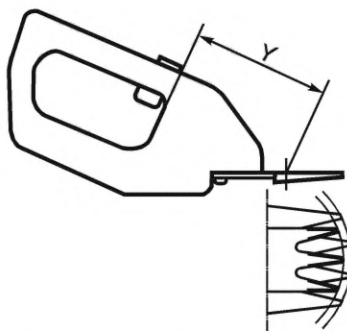
Рисунок 103 — Продолжение режущего лезвия (см. 20.103)



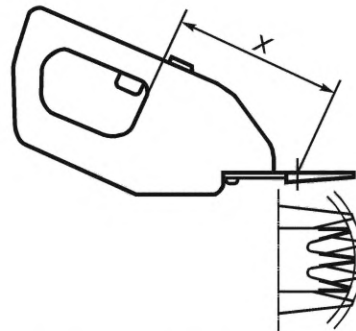
а) Рукоятка не прикреплена спереди
(не соответствует 20.104)



б) Рукоятка прикреплена спереди
(соответствует 20.104)



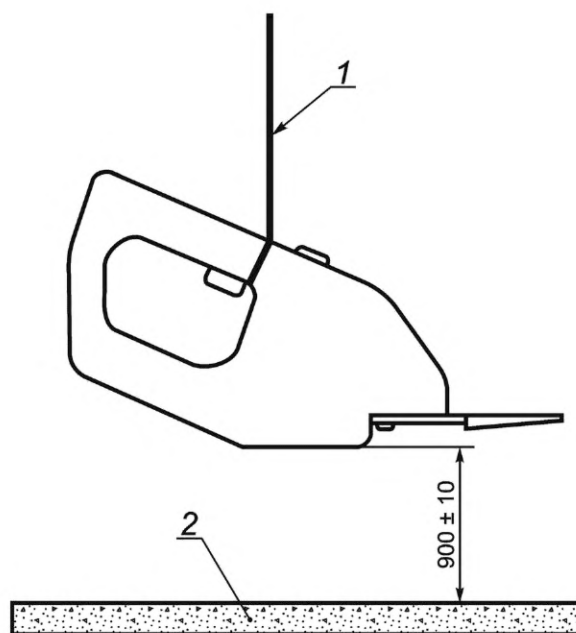
с) Рукоятка прикреплена спереди и сзади
(не соответствует 20.104)



д) Рукоятка прикреплена спереди и сзади
(соответствует 20.104)

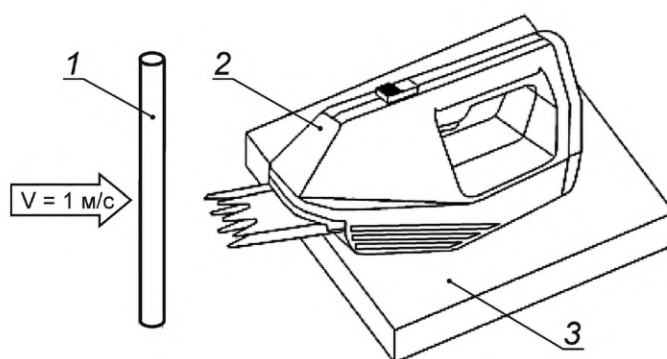
$X \geq 120$ мм; $Y < 120$ мм

Рисунок 104 — Примеры соответствия/несоответствия и метод измерения для защиты рук (см. 20.104)



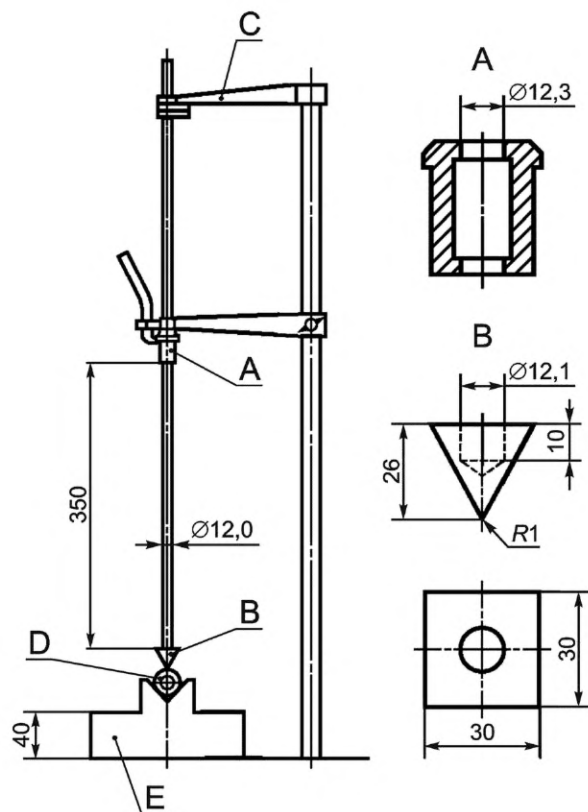
1 — нить; 2 — гладкая горизонтальная бетонная поверхность

Рисунок 105 — Пример, показывающий схему для испытания на прочность и возможное направление газонных ножниц (см. 21.101.1)



1 — медная трубка; 2 — газонные ножницы, закрепленные на стальной или бетонной основе;
3 — стальная или бетонная поверхность; V — скорость и направление движения медной трубки

Рисунок 106 — Испытание на прочность режущих устройств (см. 21.102)



A — груз; B — закаленный стальной резец; C — фиксирующий кронштейн; D — образец; E — основание массой 10 кг

Рисунок 107 — Устройство для испытания на удар (см. 22.35)

Приложения

Применяют соответствующие приложения части 1 со следующим дополнением.

Приложение В (обязательное)

Приборы, работающие от аккумуляторов

Применяют соответствующее приложение части 1 со следующими изменениями.

7.1 Изменение:

Удалить третий абзац.

11 Нагрев

Соответствующий раздел части 1 не применяют.

18 Износостойкость

Соответствующий раздел части 1 не применяют.

22.40 Дополнение:

Газонные ножницы на батарейках должны иметь отключающее устройство либо **управляться режущим лезвиями**, и это должны быть два отдельных и разнородных действия, прежде чем **режущее устройство** может быть приведено в действие. Если управление на машине использует опцию защиты, то в руководстве по эксплуатации необходимо привести информацию о том, чтобы пользователь снял руку с рукоятки перед обслуживанием, хранением прибора или перед тем, как оставить его без присмотра.

Для целей настоящего стандарта аккумулятор, который может быть извлечен без применения инструментов, считается отключающим устройством.

Не должно быть возможности работать газонными ножницами во время зарядки аккумулятора. Это условие считается выполненным, если зарядное устройство имеет настолько низкую мощность, что оно не может управлять ножницами для стрижки травы, после того как батарея (и) была разряжена при работе ножниц, до тех пор, пока устройство не перестанет работать.

Требования к инструментам с этим типом батарей приведены в IEC 60745-1 (приложения К и L). Требования IEC 60745-1 (приложения К и L) применяются только для испытаний батарей.

24.1.3 Не применяется.

24.101 Выключатели питания

24.101.1 Выключатели питания должны иметь достаточную отключающую способность.

Соответствие проверяют, подвергая выключатель 50 операциям подачи и отключения тока заблокированного выходного механизма полностью заряженного инструмента с батарейным питанием. Каждый период «включения» имеет продолжительность не более 0,5 с, а каждый период «отключения» имеет продолжительность не менее 10 с.

После этого испытания выключатель питания не должен иметь электрических или механических повреждений. Если выключатель работает должным образом во включенном и выключенном положениях в конце испытания, считается, что он не имеет механические или электрические неисправности.

24.101.2 Выключатели питания должны выдерживать без чрезмерного износа или другого вредного воздействия механические, электрические и термические напряжения, возникающие при нормальном использовании.

Соответствие проверяют, подвергая выключатель 6000 рабочих циклов и отключая ток, возникающий в полностью заряженном аккумуляторном инструменте, работающем без нагрузки. Выключатель работает с постоянной скоростью 30 операций в минуту. Во время испытания выключатель должен работать правильно. После испытания осмотр выключателя не должен выявить чрезмерного износа, несоответствия между положением средств управления и движущихся контактов, ослабления электрических или механических соединений, отсутствия просачивания герметика.

25.1. Этот подпункт части 1 применяется без добавления.

**Приложение D
(обязательное)**

Устройства тепловой защиты двигателей

Соответствующее приложение части 1 не применяют.

**Приложение I
(обязательное)**

**Двигатели, имеющие основную изоляцию, которая не рассчитана
на номинальное напряжение прибора**

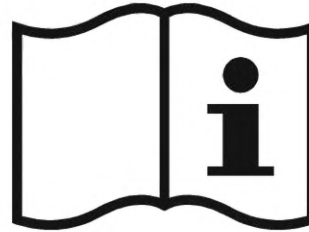
Соответствующее приложение части 1 не применяют.

**Приложение AA
(справочное)**

**Символы, применяемые в качестве маркировки для машинок
для стрижки травы ножничного типа**

AA.1 Внимание! Читайте руководство по эксплуатации

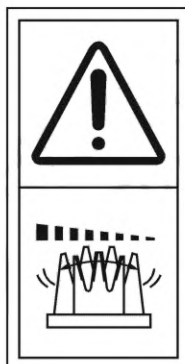
Примечание — Символ в нижней части этой пиктограммы может быть заменен символом, показанным в 7.6 (символ 1641 ISO 7000).



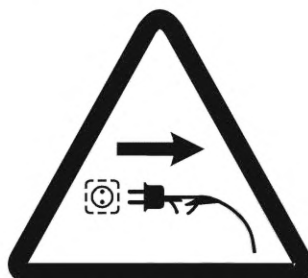
AA.2 Не подвергать воздействию влаги



AA.3 Внимание! Режущие устройства продолжают работать после выключения двигателя



AA.4 Отсоедините вилку сетевого шнура, если он поврежден или запутан



AA.5 Доступ посторонним лицам запрещен



Приложение ВВ (справочное)

Вибрация

ВВ.1 Измеряемые величины

Измеряемые величины:

- ускорение согласно ISO 8662-1:1988 (пункт 3.1), представленное в виде скорректированного виброускорения a_{hW} согласно ISO 8662-1:1988 (пункт 3.3);
- частота возвратно-поступательного движения газонных ножниц.

ВВ.2 Измерительные приборы

ВВ.2.1 Общие положения

Спецификация контрольно-измерительных приборов — в соответствии с ISO 8662-1:1988 (пункт 4.1).

ВВ.2.2 Вибропреобразователь

Технические характеристики вибропреобразователя — в соответствии с ISO 8662-1:1988 (пункт 4.1).

ВВ.2.3 Крепление вибропреобразователя

Крепление вибропреобразователя должно соответствовать требованиям ISO 8662-1:1988 (пункт 4.2).

ВВ.2.4 Калибровка

Калибровка должна производиться в соответствии с ISO 8662-1:1988 (пункт 4.8).

ВВ.3 Направление измерения и место измерения

ВВ.3.1 Направление измерения

Измерения производятся на каждой ручке в трех направлениях: x, y и z (см. рисунок ВВ.1).

ВВ.3.2 Место измерения

Типичные положения узлов вибропреобразователя и направления измерения приведены на рисунке ВВ.1.

ВВ.4 Процедура испытания

ВВ.4.1 Определение рабочей процедуры

Испытания должны проводиться на новой продукции газонных ножниц в стандартной комплектации, газонные ножницы должны предоставляться изготовителем. В тех случаях, когда газонные ножницы могут иметь дополнительную удлинительную рукоятку, измерение должно производиться для двух условий.

Газонные ножницы должны быть обкатаны и прогреты до достижения нормальных условий до проведения испытания. **Режущие устройства** должны смазываться в соответствии с руководством по эксплуатации.

Измерения должны производиться при максимальной скорости газонных ножниц. Если газонные ножницы имеют регулятор, который находится ниже этой скорости, то измерение должно проводиться с максимальной скоростью, предусмотренной руководством по эксплуатации, при включенном **режущем устройстве**.

Во время испытания газонные ножницы должны удерживаться рукой при **нормальной работе** и **режущие устройства** должны быть приведены в движение. Следует избегать контакта между рукой и вибропреобразователем.

ВВ.4.2 Методики измерений

Для каждой рукоятки проводится серия из пяти испытаний с использованием одного оператора. Газонные ножницы должны удерживаться вне контакта с любой поверхностью, а также с горизонтальной плоскостью **режущего устройства**.

Такая же процедура выполняется с помощью удлинительного вала. Газонные ножницы должны удерживаться на рукоятке удлинительного вала человеческой рукой, в то время как другая рука удерживает вал.

Каждое показание должно быть получено из времени сигнала, подходящего для используемого испытательного оборудования. Продолжительность испытания должна составлять не менее 8 с.

Примечание — Эквивалентный уровень точности может быть достигнут при более короткой продолжительности, чем 8 с. В этом случае эквивалентность результатов должна быть обоснованной.

Измерение в трех направлениях (см. рисунок ВВ.1) проводится одновременно.

ВВ.5 Определение результата измерения

Результат измерения каждой рукоятки определяется как среднее арифметическое по величине a_{hW} каждого испытания. Если указывается одна цифра, то она должна быть большей из двух.

ВВ.6 Общие положения

ВВ.6.1 Сокращение за счет конструктивных и защитных мер

Газонные ножницы должны быть сконструированы таким образом, чтобы уровень вибрации был как можно ниже. Основными источниками, вызывающими вибрацию, являются:

- режущие устройства;
- неуравновешенные движущиеся части;
- соударение в шестернях, подшипниках и других механизмах;
- взаимодействие между оператором **газонных ножниц** и обрабатываемым материалом.

Примечание 1 — CR 1030-1:1995 содержит общую техническую информацию о широко признанных технических правилах и средствах, которым следует следовать при проектировании машин для решения проблем низкой вибрации рук.

Примечание 2 — Помимо уменьшения источника вибрации, при необходимости могут использоваться технические средства для изоляции источника вибрации от рукоятки, такие как изоляторы и резонирующие массы.

ВВ.6.2 Сокращенная информация

После принятия возможных технических мер по снижению вибрации по-прежнему рекомендуется, чтобы в соответствующих случаях в руководстве по эксплуатации было указано:

- использование низковибрационных режимов и/или ограниченное время работы;
- ношение средств индивидуальной защиты (СИЗ).

ВВ.6.3 Измерение вибрации

Для измерения вибрации рук используются методы, приведенные в приложении ВВ.

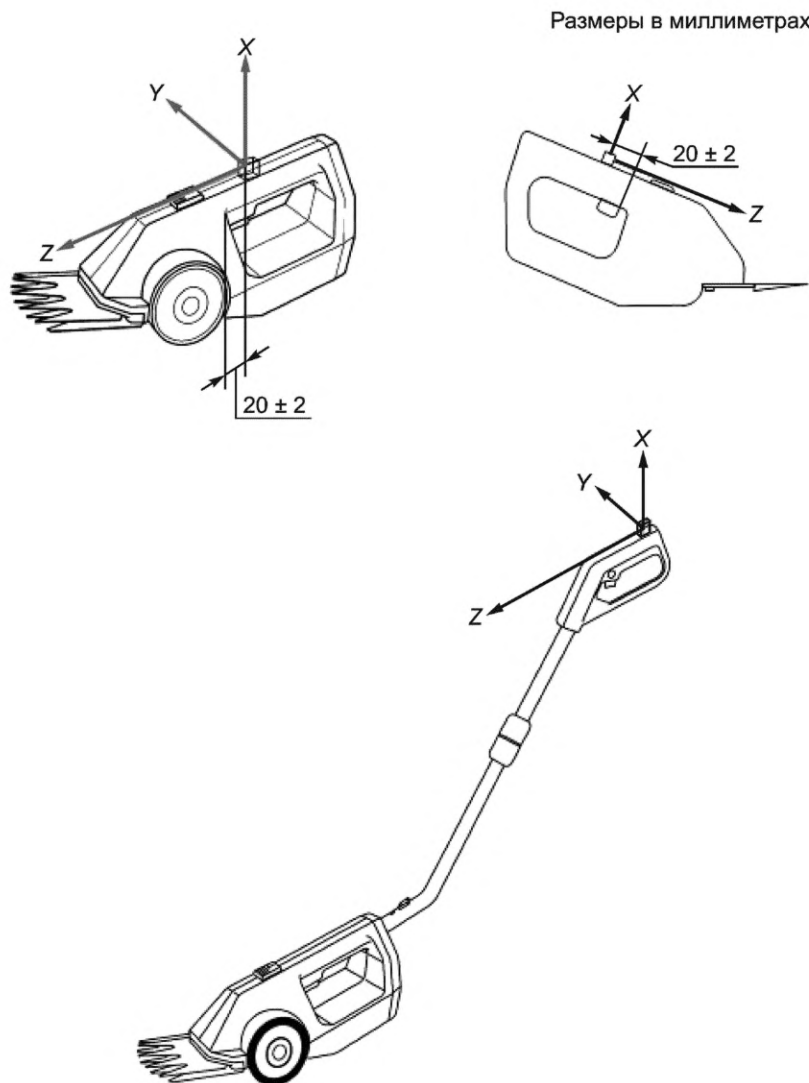


Рисунок ВВ.1 — Примеры расположения/ориентации вибропреобразователя (рукоятка)

Приложение СС
(справочное)

Технические методы измерения шума (класс 2)

СС.1 Применение

В испытании на шум приводится информация, необходимая для проведения эффективных и стандартных условий определения характеристик излучения шума машинок для стрижки травы ножничного типа.

Испытание на излучения шума включает уровень звукового давления излучения на позиции оператора и уровень звуковой мощности. Определение этих величин необходимо для:

- изготовителей (производителей), декларирующих излучаемый шум;
- сравнения шума, производимого машинами в соответствующем месте;
- целей шумоподавления источника шума на стадии проектирования.

Применение данных испытаний на шум обеспечивает воспроизводимость определения характеристик излучения шума в определенных пределах, определяемых степенью точности используемого основного метода измерения шума. Испытания на измерение шума, установленные в настоящем стандарте, дают результаты со степенью точности 2.

СС.2 Определение скорректированного по А уровня звуковой мощности

Скорректированный по А уровень звуковой мощности определяется в соответствии с ISO 3744:1994 с учетом следующих изменений или дополнительных требований.

Для определения скорректированного уровня звуковой мощности применяется ISO 3744:1994 со следующими изменениями или дополнительными требованиями:

- отражающая поверхность должна быть заменена искусственной поверхностью (см. СС.4.1) или настоящей травой, которая соответствует требованиям СС.4.2. Воспроизводимость результатов с использованием настоящей травы, вероятно, будет ниже, чем требуется для 2-го класса точности. В случае сомнений измерения должны проводиться на открытом воздухе и на искусственной поверхности;

- измерительная поверхность должна представлять собой полусферу с радиусом r , равным 4 м;

- микрофонная решетка должна состоять из шести положений микрофона, определенных в таблице СС.1 (см. рисунок СС.1 для положения микрофона на полусфере);

- условия окружающей среды должны находиться в пределах, установленных изготовителями измерительного оборудования. Температура окружающего воздуха должна находиться в диапазоне от 5 °С до 30 °С, а скорость ветра должна быть менее 8 м/с и предпочтительно менее 5 м/с;

- для измерений на открытом воздухе $K_{2A} = 0$;

- для измерений в помещении значение K_{2A} , определенное без искусственной поверхности и в соответствии с ISO 3744:1994 (приложение А), должно составлять ≤ 2 дБ, и в этом случае K_{2A} принимается равным 0.

Т а б л и ц а СС.1 — Координаты точек измерения микрофонов

Номер позиции	x/r	y/r	z
1	+0,7	+0,7	1,5 м
2	-0,7	+0,7	1,5 м
3	-0,7	-0,7	1,5 м
4	+0,7	-0,7	1,5 м
5	-0,27	+0,65	0,71 r
6	+0,27	-0,65	0,71 r

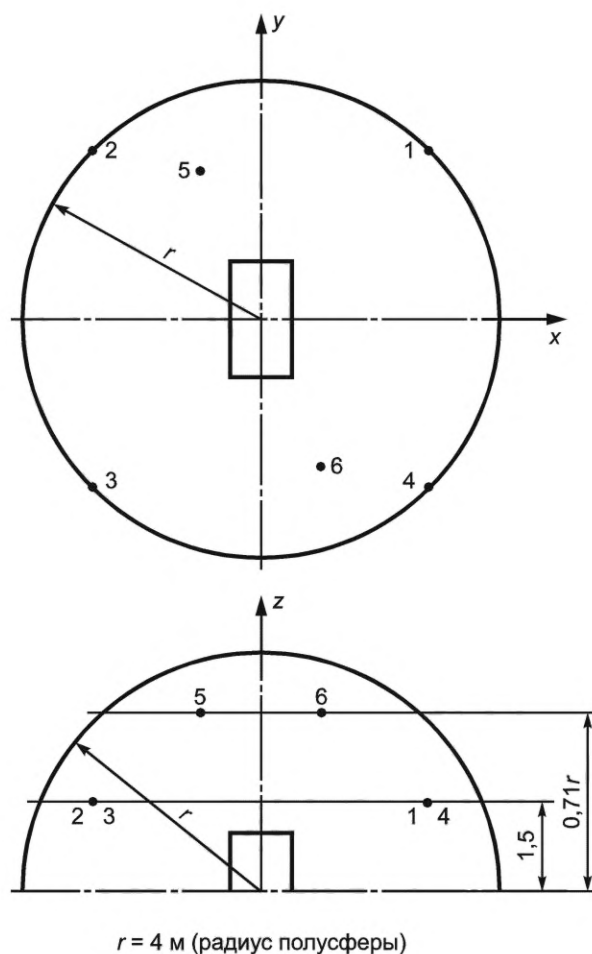


Рисунок СС.1 — Положение микрофона на полусфере (см. таблицу СС.1)

Микрофоны с номерами от 1 до 4 расположены не совсем в полусфере, а немного снаружи. Для определения измеренного уровня звуковой мощности:

- микрофоны необходимо установить в положениях, указанных в таблице;
- площадь измеряемой поверхности, которая должна приниматься во внимание, — это площадь полусферы с радиусом 4 м, при этом предполагается, что все микрофоны находятся в этой полусфере.

СС.3 Измерение скорректированного по А уровня звукового давления излучения

Для определения скорректированного по шкале А уровня звукового давления излучения должен применяться ISO 11201:1995 с учетом следующих изменений или дополнительных требований:

- отражающая поверхность должна быть заменена искусственной поверхностью или натуральной травой, что соответствует требованиям СС.4. Воспроизводимость результатов с использованием натуральной травы, вероятно, будет ниже, чем та, которая требуется для 2-го класса. В случае разногласий измерения должны проводиться на открытом воздухе и на искусственной поверхности;

- условия окружающей среды должны находиться в пределах, установленных изготовителями измерительного оборудования. Температура окружающего воздуха должна находиться в диапазоне от 5 °С до 30 °С, а скорость ветра должна быть менее 8 м/с и предпочтительно менее 5 м/с;

- микрофон должен быть установлен на голову оператора на расстоянии (200 ± 20) мм от середины головы оператора в направлении наибольшего шума на уровне глаз. Микрофон должен быть направлен так, чтобы его ось была направлена параллельно направлению (как указано изготовителем) на **режущие устройства** газонных ножниц. Оператор должен носить шлем, на котором можно прикрепить микрофон. Шлем должен иметь такую форму, чтобы его внешний край был как минимум на 30 мм ближе к голове, чем микрофон. Рост оператора должен составлять $(1,75 \pm 0,05)$ м.

СС.4 Требования к испытательному полу**СС.4.1 Искусственная поверхность**

Искусственная поверхность должна иметь коэффициенты звукопоглощения, приведенные в таблице СС.2 и измеренные в соответствии с ISO 354:2003.

Т а б л и ц а СС.2 — Коэффициенты звукопоглощения

Частота, Гц	Коэффициенты звукопоглощения	Допустимое отклонение
125	0,1	±0,1
250	0,3	±0,1
500	0,5	±0,1
1000	0,7	±0,1
2000	0,8	±0,1
4000	0,9	±0,1

Искусственная поверхность должна быть размещена на твердой отражающей поверхности размером не менее 3,6 × 3,6 м, размещенной в центре испытательной среды. Конструкция несущей конструкции должна быть такой, чтобы требования к акустическим свойствам также удовлетворялись при наличии поглощающего материала. Конструкция должна поддерживать оператора, чтобы избежать сжатия поглощающего материала.

П р и м е ч а н и е — В приложении DD приведен пример материала и конструкции, которые должны отвечать данным требованиям.

СС.4.2 Натуральная трава

Испытательная среда должна быть покрыта, по крайней мере для горизонтальной проекции используемой измерительной поверхности, высококачественной натуральной травой. Перед проведением измерений трава должна быть срезана косилкой до высоты среза, максимально приближенной к 30 мм. Поверхность должна быть чистой от обрывов травы и мусора, и на ней не должно быть влаги, заморозы или снега.

СС.5 Установка, монтаж и условия эксплуатации

Измерения должны проводиться на новой продукции газонных ножниц в стандартной комплектации, газонные ножницы должны предоставляться изготовителем. **Режущие устройства** должны смазываться в соответствии с руководством по эксплуатации.

Газонные ножницы должны работать до достижения стабильных условий до начала испытания. Все устройства для регулировки скорости должны быть отрегулированы на максимальную величину.

Для электродвигателей, питаемых от сети:

- номинальное напряжение верхнего предела диапазона и/или частоты номинального напряжения должно поддерживаться во время испытания на уровне 0,98—1,02 от указанных значений;
- напряжение питания **газонных ножниц** с питанием от сети измеряется на штекере прилагаемого кабеля или шнура, а не на штекере удлинительного кабеля или шнура.

Для электродвигателей, работающих от батарей:

- измерения шума должны начинаться с полностью заряженных батарей, как указано в руководстве по эксплуатации, но не должны продолжаться, когда напряжение батареи под нагрузкой падает в 0,9 раза от напряжения батареи под нагрузкой в начале измерения для свинцово-кислотных батарей или до 0,8 раза для других батарей;
- напряжение батареи должно измеряться на клеммах батареи.

Во время испытания **режущие устройства** должны приводиться в движение, но без нагрузки.

Измерения должны выполняться с максимальной скоростью двигателя. Если газонные ножницы имеют регулятор, который ниже этой скорости, то измерение должно производиться при максимальной скорости вращения, предусмотренной руководством по эксплуатации, с включенными **режущими устройствами**.

Рукоятка газонных ножниц должна удерживаться оператором в нормальном рабочем положении, при этом плоскость **режущего устройства** должна быть параллельна земле и в пределах 50 мм от земли. На **режущих устройствах** не должно быть никаких препятствий.

Измеритель скорости должен использоваться для проверки скорости двигателя. Он должен иметь точность показаний 2,5 %. Указатель и его сцепление с газонными ножницами не должны влиять на работу во время испытания.

Для измерения уровня звукового давления кратчайшее расстояние от воображаемой линии, проведенной через верхнюю горизонтальную часть **режущего устройства**, до установленного на голове микрофона должно быть

как можно ближе к 0,7 м. Для **газонных ножниц** с постоянно установленной удлинненной ручкой это расстояние измеряется до рукоятки ручки.

Для определения уровня звуковой мощности **режущие устройства** должны находиться над центром полу-сферы.

СС.6 Погрешности измерений

При измерении уровня звукового давления излучения в положении оператора испытания повторяются для достижения требуемого уровня точности и до тех пор, пока три последовательных скорректированных по шкале А результата не дадут значения в пределах не более 2 дБ. Среднее арифметическое этих величин должно быть измеренным уровнем звукового давления газонных ножниц, скорректированным по шкале А.

Неопределенности, связанные с измерениями, должны приниматься во внимание при выборе заявленного значения уровня шума.

Примечание — Методология, используемая для учета неопределенностей, должна основываться на использовании измеренных значений и неопределенностей измерений. К последним относятся неопределенность, связанная с методикой измерения (которая определяется степенью точности используемого метода измерения) и неопределенностью готовой продукции (изменение уровня шума от одной машины к другой того же типа, изготовленной одним и тем же изготовителем).

СС.7 Информация для записи и представления

Информация, которая должна быть записана и представлена, должна соответствовать требованиям ISO 3744:1994 и ISO 11201:1995.

СС.8 Сокращение как требование безопасности

СС.8.1 Сокращение в источнике с помощью конструктивных и защитных мер

Газонные ножницы должны создавать настолько низкий уровень шума, насколько это практически возможно. Основными источниками шума являются:

- система впуска воздуха;
- система резки;
- вибрирующие поверхности.

ISO 11688-1:1995 дает общую техническую информацию о широко признанных технических правилах и средствах, которым необходимо следовать при проектировании машин с низким уровнем шума.

СС.8.2 Сокращение за счет информации

Если после принятия всех возможных технических мер по снижению шума на этапе проектирования изготовитель считает, что необходима дополнительная защита оператора, то руководство по эксплуатации должно:

- рекомендовать использовать малозумные режимы работы и/или ограничить время работы;
- дать предупреждение об уровне шума и рекомендовать использовать средства защиты слуха.

СС.8.3 Измерение уровня шума

Определение уровня звуковой мощности и уровня звукового давления излучения на месте оператора должно проводиться с применением методов измерения, приведенных в приложении СС.

Приложение DD
(справочное)**Пример материалов и конструкций, удовлетворяющих требованиям
для искусственной поверхности (СС.4.1)****DD.1 Материал**

Материал представляет собой минеральное волокно толщиной 20 мм с сопротивлением воздушного потока $11 \text{ кН} \cdot \text{с}/\text{м}^4$ и плотностью $25 \text{ кг}/\text{м}^3$.

DD.2 Конструкция

Как показано на рисунке DD.1, искусственное покрытие участка измерения подразделяется на девять соединенных плоскостей, каждая из которых имеет размеры приблизительно $1,20 \times 1,20 \text{ м}$. Опорный слой (и) конструкции, как показано на рисунке DD.1, состоит из древесно-стружечной плиты толщиной 19 мм, покрытой пластмассовым материалом с обеих сторон. Такие доски используются, например, для строительства кухонной мебели. Обрезанные края древесно-стружечной плиты должны быть защищены от влаги слоем пластиковой краски. Снаружи пол ограничен двугольным алюминиевым профилем (d), высота ножки которого составляет 20 мм. Секции этого материала профиля также привинчиваются к краям плоскостей соединения, где они служат подставками и точками крепления.

На средней стыковочной плоскости, на которой во время измерения находятся газонные ножницы, а также в любом другом месте, на котором оператор может встать, алюминиевые Т-образные профили (с) с длиной ножки 20 мм установлены в качестве распорок. Эти секции также обеспечивают точную маркировку, которая облегчает выравнивание газонных ножниц в середине участка измерения. Подготовленные доски затем покрывают изоляционным войлочным материалом (b), нарезанным по размеру.

Войлочные полы соединительных плоскостей, на которых не стоят и по которым не проезжают (поверхность типа А на рисунке DD.1), покрыты простой проволочной сеткой, прикрепленной к краевым полосам и точкам крепления; для этого в секциях должны быть предусмотрены отверстия. Таким образом, материал надлежащим образом прикреплен, но остается возможность заменить войлочный материал в случае его загрязнения. В качестве проволочной сетки пригодна так называемая вольерная проволока (e) с шириной сетки 10 мм и диаметром проволоки 0,8 мм. Этот провод защищает поверхность, не влияя на акустические условия.

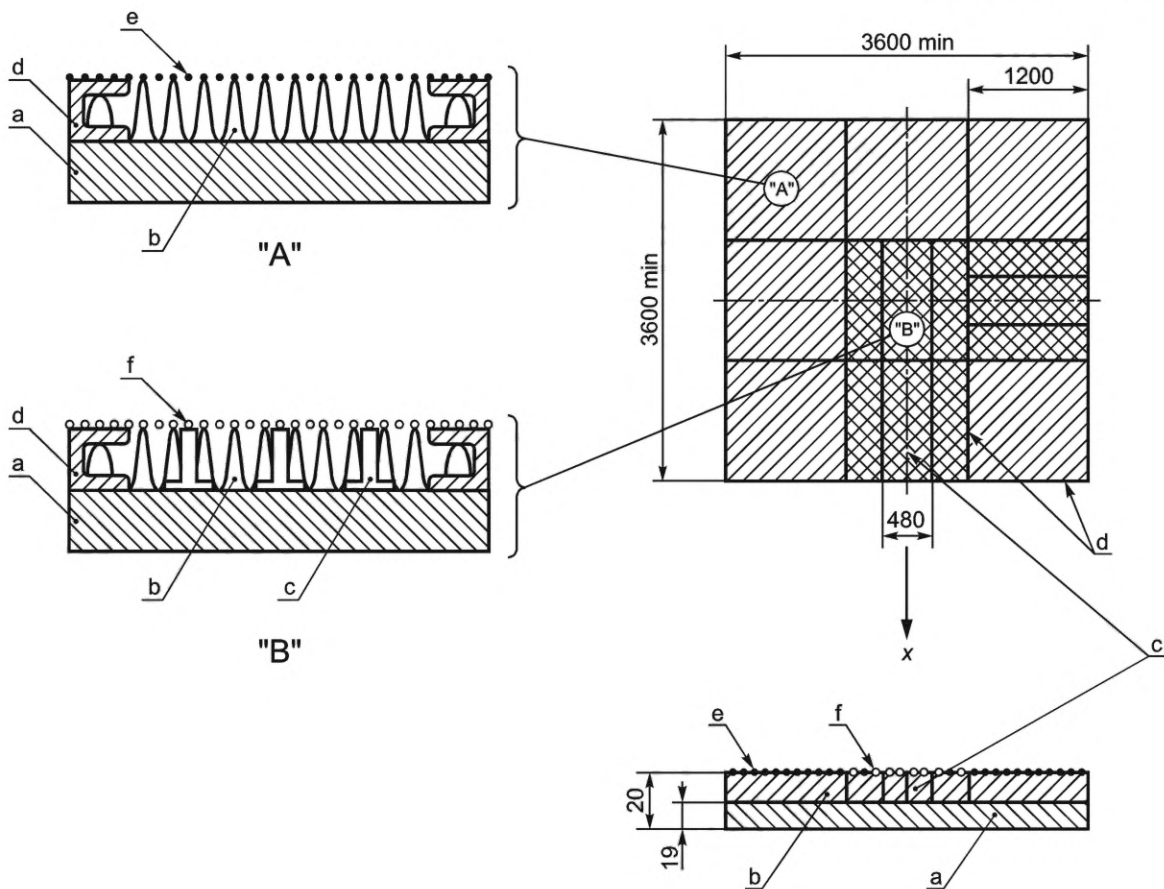
Однако защита с помощью простой проволочной сетки не является достаточной в зоне, подверженной движению (поверхность типа В на рисунке DD.1). Для этих поверхностей оказалось подходящим использование проволочной решетки из гофрированной стальной проволоки (f) диаметром 3,1 мм и шириной ячейки 30 мм.

Конструкция места измерения, как описано выше, предлагает два преимущества: его можно подготовить без особых затрат времени и усилий и все материалы легкодоступны.

Из-за того, что точки измерения микрофонов не расположены непосредственно над покрытием участка измерения, можно легко устанавливать микрофоны на стойках, предполагая, что земля ровная и твердая, как, например, асфальтовая или бетонная площадка.

При размещении микрофонов необходимо учитывать тот факт, что высота микрофонов должна определяться относительно поверхности настила места измерения. Поэтому он должен быть на 40 мм выше при измерении с земли под микрофоном.

Размеры в миллиметрах



"А" — область, недопустимая для нагрузки. Не за шаг и не за проходимость;

"В" — область, соответствующая для нагрузки. За шаг и за проходимость;

а — подкладочный слой (19 мм); б — изоляционный войлочный материал; с — алюминиевые Т-образные профили (толщина 3 мм × высота 20 мм); д — алюминиевые U-образные профили (толщина 3 мм × высота 20 мм); е — сетка (проволочная сетка 10 мм; толщина проволоки 0,8 мм); ф — проволочная решетка (проволочная сетка 30 × 20 мм; толщина проволоки 3,1 мм)

Примечание — Если не указано иное, все размеры указаны приблизительно.

Рисунок DD.1 — Эскиз измерительной поверхности, покрытой искусственной поверхностью (не в масштабе)

Приложение EE
(справочное)

Инструкция по технике безопасности

EE.1 Общая информация

В настоящем приложении представлен пример правил безопасной эксплуатации для всех типов машин, на которые распространяется настоящий стандарт. Руководство по эксплуатации должно содержать, где это уместно, следующие пункты настоящего приложения.

Руководство по эксплуатации также должно включать информацию об уровнях шума и вибрации и любые необходимые предупреждения, а также следующее:

ВНИМАНИЕ!

**ВНИМАТЕЛЬНО ПРОЧИТАЙТЕ ПЕРЕД ИСПОЛЬЗОВАНИЕМ
СОХРАНЯЙТЕ ДЛЯ ДАЛЬНЕЙШЕГО ИСПОЛЬЗОВАНИЯ**

EE.2 Методы безопасной эксплуатации

EE.2.1 Обучение

а) Внимательно прочитайте руководство. Ознакомьтесь с элементами управления и правильным использованием машины.

б) Никогда не позволяйте людям, незнакомым с этим руководством, или детям пользоваться машиной. Настоящее руководство может ограничить возраст оператора.

с) Оператор или пользователь несет ответственность за несчастные случаи или опасности, возникающие в результате взаимодействия данной машины с другими людьми или их имуществом.

EE.2.2 Подготовка

а) Перед использованием проверьте шнур питания и удлинитель на наличие признаков повреждения или старения. Если шнур поврежден во время использования, немедленно отсоедините шнур от источника питания.
НЕ ПРИКАСАЙТЕСЬ К ШНУРУ ПЕРЕД ОТКЛЮЧЕНИЕМ ПИТАНИЯ.

Не используйте прибор, если шнур поврежден или изношен.

б) Никогда не работайте на машине, когда рядом находятся люди, особенно дети или домашние животные.

с) Во время работы на машине всегда надевайте защитные очки и прочную обувь.

EE.2.3 Операция

а) Держите шнуры питания и удлинители вдали от режущих устройств.

б) Используйте машину только при дневном или хорошем искусственном освещении.

с) Никогда не работайте на машине с поврежденными защитными кожухами, щитами или без защитных кожухов, щитков.

д) Включайте двигатель только тогда, когда руки и ноги находятся вдали от режущих устройств.

е) Всегда отсоединяйте машину от источника питания (т. е. отсоединяйте вилку от сети или отключайте отключающее устройство):

- оставляя машину без присмотра;
- до устранения засора;
- перед проверкой, очисткой или работой на машине;
- после удара о посторонний предмет;
- всякий раз, когда машина начинает ненормально вибрировать.

ф) Будьте осторожны, чтобы не поранить ноги и руки режущими устройствами.

г) Всегда следите за тем, чтобы на вентиляционных отверстиях не было мусора.

EE.2.4 Техническое обслуживание и хранение

а) Перед выполнением работ по техническому обслуживанию или очистке отключите машину от источника питания (т. е. отсоедините вилку от сети или отключите отключающее устройство).

б) Используйте только рекомендованные изготовителем запасные части и аксессуары.

с) Регулярно осматривайте и обслуживайте машину. Ремонт машины должен выполнять только авторизованный ремонтник.

д) Храните машину в недоступном для детей месте.

EE.2.5 Рекомендация

а) Устройство должно питаться от устройства защитного отключения (УЗО) с током отключения не более 30 мА.

Приложение ДА
(справочное)

**Сведения о соответствии ссылочных международных стандартов
межгосударственным стандартам**

Таблица ДА.1

Обозначение ссылочного международного стандарта	Степень соответствия	Обозначение и наименование соответствующего межгосударственного стандарта
IEC 60320	IDT	ГОСТ IEC 60320-1—2021 «Соединители приборные бытового и аналогичного назначения. Часть 1. Общие требования и методы испытаний»
ISO 354:2003	—	*
ISO 3744:1994	—	*, 1)
ISO 3767-1:1998	NEQ	ГОСТ 26336—84 «Тракторы и сельскохозяйственные машины, механизированное газонное и садовое оборудование» (ИСО 3767-1:1982, ИСО 3767-2:1982, ИСО 3767-3:1988, NEQ)
ISO 3767-3:1995	—	*
ISO 8662-1:1988	—	*
ISO 11201:1995	IDT	ГОСТ ISO 11201—2016 «Шум машин. Определение уровней звукового давления излучения на рабочем месте и в других контрольных точках в существенно свободном звуковом поле над звукоотражающей плоскостью» (ISO 11201:2010, IDT)
ISO 11684:1995	—	*
ISO/TR 11688-1:1995	—	*
ISO 12100-1	IDT	ГОСТ ISO 12100—2013 «Безопасность машин. Основные принципы конструирования. Оценки риска и снижения риска» (ISO 12100:2010, IDT)
ISO 13852:1996	—	*
EN 12449:1999	—	*
<p>* Соответствующий межгосударственный стандарт отсутствует. До его применения рекомендуется использовать перевод на русский язык данного международного стандарта.</p> <p>Примечание — В настоящей таблице использованы следующие условные обозначения степени соответствия стандартов:</p> <ul style="list-style-type: none"> - IDT — идентичные стандарты; - NEQ — неэквивалентный стандарт. 		

1) В Российской Федерации действует ГОСТ Р ИСО 3744—2013 «Акустика. Определение уровней звуковой мощности и звуковой энергии источников шума по звуковому давлению. Технический метод в существенно свободном звуковом поле над звукоотражающей плоскостью» (ИСО 3744:2010, IDT).

Библиография

Применяют библиографию части 1 со следующим дополнением.

Дополнение:

- IEC 60745-1:2006, Hand-held motor-operated electric tools — Safety — Part 1: General requirements (Инструменты ручные электромеханические. Безопасность. Часть 1. Общие требования)
- CR 1030-1:1995, Hand-arm vibration — Guidelines for vibration hazards reduction — Part 1: Engineering methods by design of machinery (Вибрация руки. Руководство по уменьшению опасностей, связанных с вибрацией. Часть 1. Технические методы проектирования машин)

УДК 631.352.93:006.354

МКС 65.060.70

IDT

Ключевые слова: машинки для стрижки травы, нормальные условия работы, рукоятка, устойчивость и механические опасности, испытания

Редактор *В.Н. Шмельков*
Технический редактор *И.Е. Черепкова*
Корректор *Е.Д. Дульнева*
Компьютерная верстка *М.В. Малеевой*

Сдано в набор 19.05.2022. Подписано в печать 31.05.2022. Формат 60×84%. Гарнитура Ариал.
Усл. печ. л. 4,18. Уч.-изд. л. 3,55.

Подготовлено на основе электронной версии, предоставленной разработчиком стандарта

Создано в единичном исполнении в ФГБУ «РСТ»
для комплектования Федерального информационного фонда стандартов,
117418 Москва, Нахимовский пр-т, д. 31, к. 2.
www.gostinfo.ru info@gostinfo.ru

Поправка к ГОСТ IEC 60335-2-94—2021 Бытовые и аналогичные электрические приборы. Безопасность. Часть 2-94. Дополнительные требования к машинкам для стрижки травы ножничного типа

В каком месте	Напечатано	Должно быть		
Предисловие. Таблица согласования	—	Казахстан	KZ	Госстандарт Республики Казахстан

(ИУС № 9 2022 г.)