

---

ФЕДЕРАЛЬНОЕ АГЕНТСТВО  
ПО ТЕХНИЧЕСКОМУ РЕГУЛИРОВАНИЮ И МЕТРОЛОГИИ

---



НАЦИОНАЛЬНЫЙ  
СТАНДАРТ  
РОССИЙСКОЙ  
ФЕДЕРАЦИИ

ГОСТ Р  
59934—  
2021

---

## ГРУНТЫ

### Метод определения предела прочности при одноосном сжатии скальных грунтов соосными пуансонами

Издание официальное

Москва  
Российский институт стандартизации  
2021

## Предисловие

1 РАЗРАБОТАН Акционерным обществом «Научно-исследовательский центр «Строительство» (АО «НИЦ «Строительство») — Научно-исследовательским проектно-изыскательским и конструкторско-технологическим институтом оснований и подземных сооружений имени Н.М. Герсеванова (НИИ-ОСП им. Н.М. Герсеванова) при участии Акционерного общества «МОСТДОРГЕОТРЕСТ» (АО «МОСТДОРГЕОТРЕСТ»)

2 ВНЕСЕН Техническим комитетом по стандартизации ТК 465 «Строительство»

3 УТВЕРЖДЕН И ВВЕДЕН В ДЕЙСТВИЕ Приказом Федерального агентства по техническому регулированию и метрологии от 7 декабря 2021 г. № 1721-ст

4 ВВЕДЕН ВПЕРВЫЕ

*Правила применения настоящего стандарта установлены в статье 26 Федерального закона от 29 июня 2015 г. № 162-ФЗ «О стандартизации в Российской Федерации». Информация об изменениях к настоящему стандарту публикуется в ежегодном (по состоянию на 1 января текущего года) информационном указателе «Национальные стандарты», а официальный текст изменений и поправок — в ежемесячном информационном указателе «Национальные стандарты». В случае пересмотра (замены) или отмены настоящего стандарта соответствующее уведомление будет опубликовано в ближайшем выпуске ежемесячного информационного указателя «Национальные стандарты». Соответствующая информация, уведомление и тексты размещаются также в информационной системе общего пользования — на официальном сайте Федерального агентства по техническому регулированию и метрологии в сети Интернет ([www.rst.gov.ru](http://www.rst.gov.ru))*

© Оформление. ФГБУ «РСТ», 2021

Настоящий стандарт не может быть полностью или частично воспроизведен, тиражирован и распространен в качестве официального издания без разрешения Федерального агентства по техническому регулированию и метрологии

**Содержание**

1 Область применения .....	1
2 Нормативные ссылки .....	1
3 Термины и определения .....	1
4 Общие положения .....	2
5 Сущность метода .....	2
6 Оборудование и приборы .....	2
7 Подготовка к испытанию .....	3
8 Проведение испытания .....	3
9 Обработка результатов .....	4



## ГРУНТЫ

**Метод определения предела прочности  
при одноосном сжатии скальных грунтов соосными пуансонами**

Soils. Method for determining of axial compression strength of rock with punches

Дата введения — 2022—01—01

**1 Область применения**

Настоящий стандарт распространяется на испытания скальных грунтов и аналогичных им техногенных грунтов и устанавливает требования к методу определения предела прочности при одноосном сжатии соосными пуансонами.

**2 Нормативные ссылки**

В настоящем стандарте использованы нормативные ссылки на следующие стандарты:

- ГОСТ 2789 Шероховатость поверхности. Параметры и характеристики
- ГОСТ 5180 Грунты. Методы лабораторного определения физических характеристик
- ГОСТ 12071 Грунты. Отбор, упаковка, транспортирование и хранение образцов
- ГОСТ 12248.2 Грунты. Определение характеристик прочности методом одноосного сжатия
- ГОСТ 20522 Грунты. Методы статистической обработки результатов испытаний
- ГОСТ 25100 Грунты. Классификация
- ГОСТ 30416 Грунты. Лабораторные испытания. Общие положения

**Примечание** — При пользовании настоящим стандартом целесообразно проверить действие ссылочных стандартов в информационной системе общего пользования — на официальном сайте Федерального агентства по техническому регулированию и метрологии в сети Интернет или по ежегодному информационному указателю «Национальные стандарты», который опубликован по состоянию на 1 января текущего года, и по выпускам ежемесячного информационного указателя «Национальные стандарты» за текущий год. Если заменен ссылочный стандарт, на который дана недатированная ссылка, то рекомендуется использовать действующую версию этого стандарта с учетом всех внесенных в данную версию изменений. Если заменен ссылочный стандарт, на который дана датированная ссылка, то рекомендуется использовать версию этого стандарта с указанным выше годом утверждения (принятия). Если после утверждения настоящего стандарта в ссылочный стандарт, на который дана датированная ссылка, внесено изменение, затрагивающее положение, на которое дана ссылка, то это положение рекомендуется применять без учета данного изменения. Если ссылочный стандарт отменен без замены, то положение, в котором дана ссылка на него, рекомендуется применять в части, не затрагивающей эту ссылку.

**3 Термины и определения**

В настоящем стандарте применены следующие термины с соответствующими определениями:

**3.1 испытательная установка:** Комплекс оборудования для испытания образца определенным методом, содержащий все необходимые для проведения испытания детали, устройства, механизмы, датчики.

**3.2 нагрузочное устройство:** Машина, состоящая из силовой рамы, механизма создания нагрузки (гидравлический, электрогидравлический, механический, электромеханический или иной), соосных пуансонов для испытания образца.

**3.3 серия образцов-плиток:** Проба, представляющая собой подготовленные к серии испытаний плитки, в количестве не менее 6 шт. для каждого состояния, при котором проводят испытания (возможны испытания в водонасыщенном, воздушно-сухом состояниях и при природной влажности), которые изготавливаются из одного керна, образца неправильной формы (штуфа) или нескольких кернов, штуфов грунта одного вида, разновидности (по макроскопическому описанию, экспресс-определениям состава), которые представляют один слой, проходят одинаковую подготовку к испытаниям, и результаты испытаний которых обрабатываются совместно.

**3.4 коэффициент анизотропии скального грунта при одноосном сжатии соосными пуансонами  $K_a$ , доли ед.:** Отношение средних значений предела прочности при одноосном сжатии для серий образцов, изготовленных в двух взаимно перпендикулярных направлениях  $R_{с,А}$  и  $R_{с,В}$ , полученных при испытаниях одним методом в одном состоянии.

## 4 Общие положения

4.1 Метод предназначен для определения прочности скальных грунтов и аналогичных им техногенных грунтов по ГОСТ 25100 на одноосное сжатие при инженерных изысканиях и исследованиях грунтов для строительства в водонасыщенном состоянии, воздушно-сухом состоянии и при природной влажности.

4.2 Общие требования к лабораторным испытаниям грунтов, оборудованию и приборам, лабораторным помещениям и способы изготовления образцов для испытаний приведены в ГОСТ 30416. Дополнительные требования приведены в стандартах на конкретные методы испытаний.

4.3 Способы отбора, хранения и транспортирования монолитов для испытаний должны обеспечить сохранение их структуры и влажности в соответствии с ГОСТ 12071 и ГОСТ 30416.

4.4 Метод применяют в случаях, когда структурно-текстурные особенности грунта не позволяют провести (или провести в достаточном объеме) испытания по определению прочности при одноосном сжатии плоскими плитами по ГОСТ 12248.2 либо в случаях, когда необходимо одновременно определить прочность при одноосном растяжении.

## 5 Сущность метода

Сущность метода заключается в измерении максимальной разрушающей силы, приложенной к торцам образца через стальные плоские встречно и соосно направленные пуансоны.

## 6 Оборудование и приборы

6.1 Испытательная установка состоит из нагрузочного устройства и силоизмерительного устройства (динамометр, датчик силы, манометр или датчик давления и соответствующее устройство пересчета).

6.2 Устройство нагрузочное, представляющее собой пресс любой конструкции или машину для испытания, максимальное усилие которых не менее чем на 30 % превышает предельную нагрузку на образец, обеспечивающее встречно-соосное приложение нагрузки к торцам образца через стальные пуансоны диаметром  $(11,27 \pm 0,011)$  мм [либо пуансоны диаметром  $(7,98 \pm 0,009)$  мм] с плоскопараллельными торцовыми поверхностями твердостью пуансонов по Роквеллу 60—65 HRC, параметры шероховатости рабочей поверхности по ГОСТ 2789 —  $R_a \leq 1,25$  мкм. Допускаемое отклонение соосности пуансонов 0,1 мм. Допускаемое отклонение торцовых плоскостей от плоскостности и параллельности 0,2 мм.

6.3 Устройство силоизмерительное (датчик силы, динамометр, манометр или датчик давления и соответствующее устройство пересчета), входящее в состав испытательной установки или используемое при проведении испытания, должно иметь предел допускаемой приведенной погрешности измерения нагрузки (усилий) при прямом ходе не более  $\pm 1$  % номинального предела измерений. Используемые силоизмерительные устройства должны быть подобраны таким образом, чтобы предел допускаемой погрешности не превышал 10 % среднего значения разрушающего усилия серии образцов

грунта. Поскольку разрушение происходит быстро, установка должна иметь достаточное быстроедействие, для того чтобы фиксировать максимальное усилие при испытании.

## 7 Подготовка к испытанию

7.1 Образцы-плитки изготавливают из керна скважин или штуфов выпиливанием и/или выбуриванием на камнерезной машине с применением промывки водой или промывочной жидкостью. При обосновании допускается выпиливание без промывки. Для скальных грунтов с видимой слоистостью образцы-плитки изготавливают по направлению слоистости. По специальному заданию, для определения коэффициента анизотропии  $K_a$ , изготавливают серии образцов-плиток в двух взаимно перпендикулярных направлениях (например, по слоистости и перпендикулярно слоистости). При этом определяют предел прочности  $R_{c,A}$  и  $R_{c,B}$ .

7.2 Образцы-плитки изготавливают в форме дисков, при этом допускается изготовление образцов-плиток неправильного очертания в плане с необработанными боковыми поверхностями при условии, что контуры их торцов и боковых поверхностей позволяют вписать круг диаметром от 30 до 100 мм. Высота плиток от 10 до 15 мм (для пород с пределом прочности при одноосном сжатии не более 120 МПа) либо от 7 до 9 мм (для пород с пределом прочности при одноосном сжатии свыше 100 МПа). Образцы-плитки не должны иметь видимых трещин по торцевым поверхностям.

7.3 Число изготовленных плиток из образца для каждой серии испытаний должно быть не менее 6.

7.4 Измерения диаметра образца-плитки (или вписанной окружности) проводят в двух взаимно перпендикулярных направлениях. Допускаемая погрешность измерения —  $\pm 1$  мм.

За расчетный диаметр принимают меньший.

Высоту измеряют в среднем сечении штангенциркулем или микрометром. Допускаемая погрешность измерения —  $\pm 0,1$  мм.

7.5 Проводят контроль плоскостности и параллельности торцевых поверхностей образца. Отклонение от плоскостности (выпуклость, вогнутость) и параллельности измеряют индикатором, установленным на стойке. Измерения проводят проведением по диаметрам диска (вписанной окружности), по двум взаимно перпендикулярным направлениям. Отклонение от плоскостности торцевых поверхностей образца (или вписанной окружности) не должно превышать 0,05 мм, изменение параллельности (высоты образца по диаметру) не должно превышать 0,10 мм. При превышении отклонений проводят шлифование торцевых поверхностей и повторный контроль.

7.6 Записывают значения высоты образца  $h$ , мм, и диаметра образца-плитки (или вписанной окружности)  $d$ , мм.

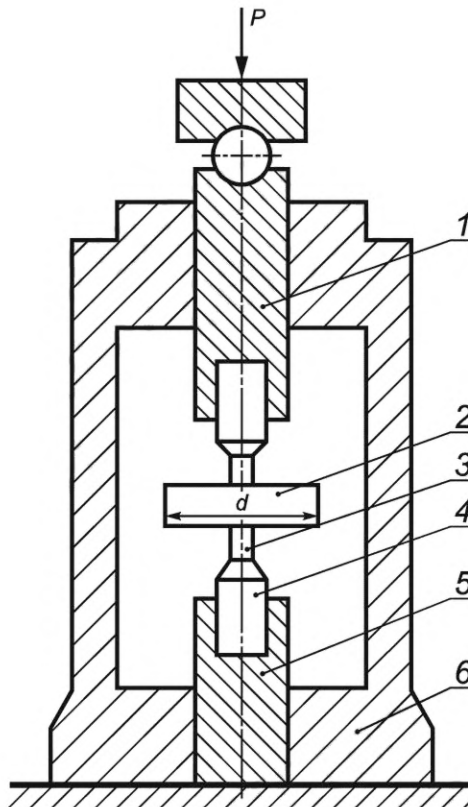
7.7 Определение прочности скальных грунтов и аналогичных им техногенных грунтов (по ГОСТ 25100) на одноосное сжатие проводят в водонасыщенном состоянии. Для этого подготовленные образцы-плитки замачивают в воде не менее чем на 24 ч или проводят их водонасыщение вакуумированием. Водонасыщение вакуумированием заключается в поочередном замачивании образца при разрежении 70—90 кПа относительно атмосферного давления (этап воздухоудаления) и под атмосферным давлением (этап водонасыщения). Время каждого этапа должно составлять не менее 0,5 ч. Процедуры воздухоудаления в разреженной среде и водонасыщения при атмосферном давлении повторяют не менее трех раз.

7.8 Для определения разновидности грунта по прочности на одноосное сжатие  $R_c$  по ГОСТ 25100 проводят испытания в водонасыщенном состоянии. Для определения коэффициента размягчаемости  $K_{sof}$  скального грунта в воде проводят параллельные испытания образцов-плиток в воздушно-сухом и водонасыщенном состоянии.

7.9 По специальному заданию допускается проводить испытания образцов-плиток с естественной влажностью (например, для определения категории грунта по трудности разработки).

## 8 Проведение испытания

8.1 Образец размещают между пуансонами нагрузочного устройства (рисунок 1), установленного в центре опорной плиты испытательной машины (пресса), совмещающей центр диска (вписанной окружности) с осью нагружения.



1 — верхний шток; 2 — образец; 3 — пуансон; 4 — вкладыш; 5 — нижний шток; 6 — корпус

Рисунок 1

8.2 Образец нагружают через пуансоны равномерно до разрушения со скоростью 0,1—0,5 кН/с.

8.3 Фиксируют (записывают) максимальное значение разрушающей образец силы  $P$ , кН, полученное силоизмерительным устройством испытательной установки.

8.4 При необходимости определяют влажность пробы после испытания. Для этого дробят обломки образцов до частиц размером не более 10 мм, помещают в бюксы и взвешивают. Дробленую породу помещают в бюксы не позднее чем через 10 мин, а взвешивают не позднее чем через 30 мин после выполнения испытания. Дальнейшие операции выполняют по ГОСТ 5180. Влажность фиксируют в журнале испытаний.

## 9 Обработка результатов

9.1 Значение предела прочности при одноосном сжатии  $R_c$  для каждого образца-плитки вычисляют по формуле

$$R_c = \frac{F}{S_y}, \quad (1)$$

где  $F$  — разрушающее усилие, Н;

$S_y$  — условная площадь поперечного сечения образца,  $\text{м}^2$ , для каждого образца-плитки, принимаемая по таблице 1 или вычисляемая по формулам:

- для пуансонов диаметром 11,27 мм:

$$S_y(D) = (0,0233 D + 0,853) \cdot 10^{-4}; \quad (2)$$



- для пуансонов диаметром 7,89 мм:

$$S_y(D) = (0,0165 D + 0,404) \cdot 10^{-4}, \quad (3)$$

где  $D$  — диаметр диска образца (вписанной окружности), мм.

Т а б л и ц а 1 — Условная площадь поперечного сечения образцов-плиток

В квадратных метрах

Пуансон диаметром, мм	Диаметр диска образца (вписанной окружности), мм							
	30	40	50	60	70	80	90	100
11,27	0,000152	0,000179	0,000203	0,000226	0,000250	0,000272	0,000294	0,000316
7,89	0,000090	0,000106	0,000123	0,000139	0,000156	0,000172	0,000189	0,000205

9.2 По результатам серии испытаний образцов-плиток проводят статистическую проверку результатов по ГОСТ 20522. Коэффициент вариации  $V$  при двухсторонней доверительной вероятности 0,85 не должен превышать 0,30. При необходимости проводят исключение максимальных или минимальных значений или испытание дополнительных образцов-плиток (при необходимости). Для оставшихся значений вычисляют среднее значение предела прочности, МПа, при одноосном сжатии  $R_c$ .

9.3 При проведении серий испытаний в водонасыщенном и воздушно-сухом состоянии вычисляют коэффициент размягчаемости  $K_{sof}$  скального грунта в воде по формуле

$$K_{sof} = \frac{R_{c,вн}}{R_{c,вс}}, \quad (4)$$

где  $R_{c,вн}$  — среднее значение предела прочности при одноосном сжатии в водонасыщенном состоянии, МПа;

$R_{c,вс}$  — среднее значение предела прочности при одноосном сжатии в воздушно-сухом состоянии, МПа.

9.4 При проведении серий испытаний образцов-плиток по двум взаимно перпендикулярным направлениям определяют коэффициент анизотропии  $K_a$  предела прочности при одноосном сжатии соосными пуансонами

$$K_a = \frac{R_{c,A}}{R_{c,B}}, \quad (5)$$

где  $R_{c,A}$  и  $R_{c,B}$  — средние значения предела прочности при одноосном сжатии, определенные во взаимно перпендикулярных направлениях, МПа.

Ключевые слова: грунт, скальный грунт, полускальный грунт, горная порода, прочность, предел прочности на одноосное сжатие, пуансон

---

Редактор *Г.Н. Симонова*  
Технический редактор *И.Е. Черепкова*  
Корректор *Р.А. Ментова*  
Компьютерная верстка *Е.А. Кондрашовой*

Сдано в набор 09.12.2021. Подписано в печать 16.12.2021. Формат 60×84½. Гарнитура Ариал.  
Усл. печ. л. 1,40. Уч.-изд. л. 1,18.

Подготовлено на основе электронной версии, предоставленной разработчиком стандарта

---

Создано в единичном исполнении в ФГБУ «РСТ»  
для комплектования Федерального информационного фонда стандартов,  
117418 Москва, Нахимовский пр-т, д. 31, к. 2.  
[www.gostinfo.ru](http://www.gostinfo.ru) [info@gostinfo.ru](mailto:info@gostinfo.ru)

