
ФЕДЕРАЛЬНОЕ АГЕНТСТВО
ПО ТЕХНИЧЕСКОМУ РЕГУЛИРОВАНИЮ И МЕТРОЛОГИИ



НАЦИОНАЛЬНЫЙ
СТАНДАРТ
РОССИЙСКОЙ
ФЕДЕРАЦИИ

ГОСТ Р
59834—
2021

Промысловые трубопроводы
ТРУБЫ ГИБКИЕ ПОЛИМЕРНЫЕ
АРМИРОВАННЫЕ И СОЕДИНИТЕЛЬНЫЕ
ДЕТАЛИ К НИМ

Общие технические условия

Издание официальное

Москва
Российский институт стандартизации
2021

Предисловие

1 РАЗРАБОТАН Обществом с ограниченной ответственностью «Группа ПОЛИПЛАСТИК» (ООО «Группа ПОЛИПЛАСТИК») при участии ООО «Энергомаш-ВТС», АО «Завод АНД Газтрубпласт», ООО «Технология композитов», ООО «ПОЛИМАК», ООО «Нордвест», НТЦ «Самара», АО «НИИСТ», НО «АСПМ», НО АПТС, ПАО «Северсталь», ПАО «ЧТПЗ», ООО «Иркутская Нефтяная Компания», ООО «РН-БашНИПинефть», ООО «Славнефть-Красноярскнефтегаз», ПАО «НК РОСНЕФТЬ» и дочерних компаний НК «ЛУКОЙЛ»

2 ВНЕСЕН Техническим комитетом по стандартизации ТК 241 «Трубы, фитинги и другие изделия из пластмасс, методы испытания»

3 УТВЕРЖДЕН И ВВЕДЕН В ДЕЙСТВИЕ Приказом Федерального агентства по техническому регулированию и метрологии от 29 октября 2021 г. № 1406-ст

4 ВВЕДЕН ВПЕРВЫЕ

Правила применения настоящего стандарта установлены в статье 26 Федерального закона от 29 июня 2015 г. № 162-ФЗ «О стандартизации в Российской Федерации». Информация об изменениях к настоящему стандарту публикуется в ежегодном (по состоянию на 1 января текущего года) информационном указателе «Национальные стандарты», а официальный текст изменений и поправок — в ежемесячном информационном указателе «Национальные стандарты». В случае пересмотра (замены) или отмены настоящего стандарта соответствующее уведомление будет опубликовано в ближайшем выпуске ежемесячного информационного указателя «Национальные стандарты». Соответствующая информация, уведомление и тексты размещаются также в информационной системе общего пользования — на официальном сайте Федерального агентства по техническому регулированию и метрологии в сети Интернет (www.rst.gov.ru)

© Оформление. ФГБУ «РСТ», 2021

Настоящий стандарт не может быть полностью или частично воспроизведен, тиражирован и распространен в качестве официального издания без разрешения Федерального агентства по техническому регулированию и метрологии

Содержание

1 Область применения	1
2 Нормативные ссылки	1
3 Термины, определения и сокращения	2
4 Конструкция, основные параметры и размеры	5
5 Классификация	6
5.1 Общие положения	6
5.2 Классификация гибких полимерных армированных труб	6
5.3 Классификация фитингов	6
5.4 Условное обозначение	7
6 Технические требования	8
6.1 Требования к сырью и материалам	8
6.2 Характеристики гибких полимерных армированных труб	11
6.3 Характеристики фитингов и соединений	12
6.4 Маркировка	12
6.5 Упаковка	13
6.6 Комплектность	13
7 Требования безопасности и охрана окружающей среды	13
8 Правила приемки	13
9 Методы испытаний	16
10 Транспортирование и хранение	18
11 Указания по применению	18
12 Гарантии изготовителя	18
Приложение А (справочное) Коэффициенты запаса для транспортируемой среды	19
Приложение Б (справочное) Примеры конструкций гибких полимерных армированных труб и фитингов	20
Приложение В (обязательное) Определение максимального рабочего давления для гибких полимерных армированных труб	23
Приложение Г (обязательное) Испытания на стойкость гибких полимерных армированных труб к декомпрессии	27
Приложение Д (обязательное) Пересчет максимального рабочего давления для гибких полимерных армированных труб с неметаллическим каркасом	28
Приложение Е (обязательное) Определение P_{LPL} при снижении максимальной рабочей температуры	29
Библиография	30

Поправка к ГОСТ Р 59834—2021 Промысловые трубопроводы. Трубы гибкие полимерные армированные и соединительные детали к ним. Общие технические условия

В каком месте	Напечатано	Должно быть
Пункт 6.2.10	в соответствии с 9.10.	в соответствии с 9.11.
Пункт 6.3.3	в соответствии с 9.11.	в соответствии с 9.10.
Пункт 9.6, четвертый абзац	—	Для ГПАТ с неметаллическим армирующим слоем в случае отсутствия данных по зависимости длительной прочности ГПАТ, минимальный радиус изгиба допускается определять, как для ГПАТ с металлическим армирующим слоем.
Приложение В, пункт В.1.7	в соответствии с В.1	в соответствии с В.2.

(ИУС № 9 2023 г.)

Поправка к ГОСТ Р 59834—2021 Промысловые трубопроводы. Трубы гибкие полимерные армированные и соединительные детали к ним. Общие технические условия

В каком месте	Напечатано	Должно быть
Пункт 3.1.15, термин определение	МПа предела гидростатического давления и коэффициентов запаса.	МПа предела гидростатического давления или контрольного разрушающего давления и коэффициентов запаса.
Пункт 4.2, первый абзац Таблица 1, наименование таблицы	минимальный средний внутренний диаметр ГПАТ D_{in} Номинальные размеры и минимальный допустимый внутренний диаметр	минимальный средний внутренний диаметр ГПАТ d_{im} Номинальные размеры и минимальный средний внутренний диаметр
Пункт 8.2.1. Таблица 3. Графа «Метод испытания» для: «для ГПАТ с неметаллическим армирующим слоем ¹⁾ » «для ГПАТ с металлическим армирующим слоем» графа «Наименование показателя»	По приложению Б (Б.1) По приложению Б (Б.2) Стойкость к внутреннему давлению 1000 ч ²⁾	По приложению В (В.1) По приложению В (В.2) Стойкость к внутреннему давлению 1000 ч ^{1), 2)}

(ИУС № 10 2023 г.)

Промысловые трубопроводы

ТРУБЫ ГИБКИЕ
ПОЛИМЕРНЫЕ АРМИРОВАННЫЕ И СОЕДИНИТЕЛЬНЫЕ ДЕТАЛИ К НИМ

Общие технические условия

Field pipelines. Flexible reinforced plastic pipes and fittings. General specifications

Дата введения — 2022—03—01

1 Область применения

Настоящий стандарт распространяется на гибкие трубы из термопластов, армированные нитями, ровингом, кордом, проволоками или лентами из металлических или неметаллических материалов (ГПАТ) номинального размера от 32 до 200 мм и соединительные детали к ним (далее — фитинги) для промышленных трубопроводов нефтяной и газовой промышленности для подземной, наземной и надземной прокладки, эксплуатируемых при максимальном рабочем давлении не выше 35 МПа и максимальной температуре транспортируемой среды не выше 95 °С.

Примечание — Настоящий стандарт распространяется на все типы промышленных трубопроводов согласно [1], пункт 73, включая технологические внутривозвращающиеся трубопроводы. Применение ГПАТ и фитингов в зависимости от типа и состава транспортируемой среды определяет проектировщик или потребитель.

Расчетный срок службы ГПАТ — не менее 25 лет.

Примечание — По согласованию с изготовителем, расчетный срок службы может быть снижен, если проектом предусмотрено использование ГПАТ на меньший срок в условиях интенсивного воздействия негативных факторов, например температуры, выше установленных в 6.1, циклических нагрузок, агрессивной среды и т. д.

Требования и положения настоящего стандарта могут быть применимы к ГПАТ с эксплуатационными характеристиками за пределами установленного диапазона.

2 Нормативные ссылки

В настоящем стандарте использованы нормативные ссылки на следующие стандарты:

ГОСТ 12.3.030 Система стандартов безопасности труда. Переработка пластических масс. Требования безопасности

ГОСТ 2226 Мешки из бумаги и комбинированных материалов. Общие технические условия

ГОСТ 2405 Манометры, вакуумметры, мановакуумметры, напорометры, тягометры и мягонапорометры. Общие технические условия

ГОСТ 8032 Предпочтительные числа и ряды предпочтительных чисел

ГОСТ 10198 Ящики деревянные для грузов массой св. 200 до 20000 кг. Общие технические условия

ГОСТ 12423 Пластмассы. Условия кондиционирования и испытания образцов (проб)

ГОСТ 13841 Ящики из гофрированного картона для химической продукции. Технические условия

ГОСТ 14192 Маркировка грузов

ГОСТ 15150—69 Машины, приборы и другие технические изделия. Исполнения для различных климатических районов. Категории, условия эксплуатации, хранения и транспортирования в части воздействия климатических факторов внешней среды

- ГОСТ 16782 (ISO 974:2000) Пластмассы. Метод определения температуры хрупкости при ударе
- ГОСТ 17811 Мешки полиэтиленовые для химической продукции. Технические условия
- ГОСТ 28919 Фланцевые соединения устьевого оборудования. Типы, основные параметры и размеры
- ГОСТ 31443—2012 Трубы стальные для промышленных трубопроводов. Технические условия
- ГОСТ 32415 Трубы напорные из термопластов и соединительные детали к ним для систем водоснабжения и отопления. Общие технические условия
- ГОСТ 33259 Фланцы арматуры, соединительных частей и трубопроводов на номинальное давление до *PN* 250. Конструкция, размеры и общие технические требования
- ГОСТ 34648 Трубы и детали трубопроводов из реактопластов, армированных волокном. Методы определения сопротивления труб и фитингов кратковременному воздействию внутреннего гидравлического давления
- ГОСТ ISO 1167-1 Трубы, соединительные детали и узлы соединений из термопластов для транспортирования жидких и газообразных сред. Определение стойкости к внутреннему давлению. Часть 1. Общий метод
- ГОСТ ISO 1167-2 Трубы, соединительные детали и узлы соединений из термопластов для транспортирования жидких и газообразных сред. Определение стойкости к внутреннему давлению. Часть 2. Подготовка образцов труб
- ГОСТ Р 9.915 Единая система защиты от коррозии и старения. Металлы, сплавы, покрытия, изделия. Методы испытаний на водородное охрупчивание
- ГОСТ Р 54384 (ЕН 10020:2000) Сталь. Определение и классификация по химическому составу и классам качества
- ГОСТ Р 54475—2011 Трубы полимерные со структурированной стенкой и фасонные части к ним для систем наружной канализации. Технические условия
- ГОСТ Р 54866—2011 (ИСО 9080:2003) Трубы из термопластичных материалов. Определение длительной гидростатической прочности на образцах труб методом экстраполяции
- ГОСТ Р 55134 (ИСО 11357-1:2009) Пластмассы. Дифференциальная сканирующая калориметрия (ДСК). Часть 1. Общие принципы
- ГОСТ Р 58121.1—2018 (ИСО 4437-1:2014) Пластмассовые трубопроводы для транспортирования газообразного топлива. Полиэтилен (ПЭ). Часть 1. Общие положения
- ГОСТ Р 58121.3-2018 (ИСО 4437-3:2014) Пластмассовые трубопроводы для транспортирования газообразного топлива. Полиэтилен (ПЭ). Часть 3. Фитинги
- ГОСТ Р 59112 (ИСО 10147:2011) Трубы и фитинги из сшитого полиэтилена (РЕ-Х). Оценка степени сшивки по содержанию гель-фракции
- ГОСТ Р ИСО 3126 Трубопроводы из пластмасс. Пластмассовые элементы трубопровода. Определение размеров

Примечание — При пользовании настоящим стандартом целесообразно проверить действие ссылочных стандартов в информационной системе общего пользования — на официальном сайте Федерального агентства по техническому регулированию и метрологии в сети Интернет или по ежегодному информационному указателю «Национальные стандарты», который опубликован по состоянию на 1 января текущего года, и по выпускам ежемесячного информационного указателя «Национальные стандарты» за текущий год. Если заменен ссылочный стандарт, на который дана недатированная ссылка, то рекомендуется использовать действующую версию этого стандарта с учетом всех внесенных в данную версию изменений. Если заменен ссылочный стандарт, на который дана датированная ссылка, то рекомендуется использовать версию этого стандарта с указанным выше годом утверждения (принятия). Если после утверждения настоящего стандарта в ссылочный стандарт, на который дана датированная ссылка, внесено изменение, затрагивающее положение, на которое дана ссылка, то это положение рекомендуется применять без учета данного изменения. Если ссылочный стандарт отменен без замены, то положение, в котором дана ссылка на него, рекомендуется применять в части, не затрагивающей эту ссылку.

3 Термины, определения и сокращения

3.1 В настоящем стандарте применены следующие термины с соответствующими определениями:

3.1.1 **адгезионный слой**: Слой, предназначенный для соединения между собой других слоев, входящих в конструкцию гибких полимерных армированных труб.

Примечание — Для удобства пользователя в других определениях терминов будет использована аббревиатура ГПАТ.

3.1.2 армирующий слой: Слой, предназначенный для сопротивления действию внутреннего давления и других видов нагрузок, возникающих в ГПАТ в процессе эксплуатации, нанесенный на внутреннюю оболочку методом спирально-перекрестной намотки или оплетки определенного числа нитей, ровинга, проволоки, корда или лент.

3.1.3 барьерный слой: Слой для снижения проницаемости транспортируемой среды и/или ее отдельных компонентов через стенку трубы и снижения их воздействия на материалы слоев для повышения химической и/или абразивной стойкости ГПАТ к транспортируемой среде.

3.1.4 вздутие: Повреждение в виде образования полости между слоями в конструкции ГПАТ, заполненной газом, вследствие высвобождения поглощенного газа материалом слоев (например, наружной оболочки) при сбросе давления или разгерметизации трубопровода.

3.1.5 внутренняя оболочка (лайнер): Полимерный слой, который обеспечивает сохранность транспортируемой среды и герметичность трубопровода.

Примечание — Оболочка может быть однослойной или многослойной, включающей в себя барьерный и адгезионные слои.

3.1.6 гибкая полимерная армированная труба; ГПАТ: Напорная труба многослойной конструкции, в которой слоем, несущим нагрузки, является армирующий и которая достаточно гибкая для намотки в бухты или на барабаны для транспортирования и хранения.

3.1.7 длительное гидростатическое давление (длительная прочность) $P_{ЛТР}$: Значение с размерностью давления, представляющее собой прогнозируемое среднее внутреннее давление при температуре T и времени t .

3.1.8 зависимость длительной прочности: Уравнение и его графическое представление в виде эталонных кривых, характеризующие связь времени до разрушения ГПАТ с температурой и силовыми факторами при испытании на стойкость к внутреннему давлению.

3.1.9 классификационный типоразмер: Типоразмер от размерного ряда ГПАТ и фитингов однотипной конструкции, на котором проведены испытания с целью определения длительной прочности, контрольного разрушающего давления и максимального рабочего давления.

3.1.10 контрольное разрушающее давление $P_{разр}^{контр}$, МПа: Значение разрушающего давления для размерного ряда труб однотипной конструкции, полученное при испытании классификационного типоразмера.

3.1.11 кольцевое пространство: Пространство между внутренней и наружной оболочками.

3.1.12 коэффициент запаса прочности C : Коэффициент со значением более 1, учитывающий отклонения в свойствах материалов, производственном процессе, размерах изделий, транспортировании и хранении, а также при испытаниях и точности измерений.

3.1.13 коэффициент запаса для температуры $f_{темп}$: Безразмерная величина, учитывающая влияние температуры транспортируемой среды на значение максимального рабочего давления.

3.1.14 коэффициент запаса для среды $f_{ср}$: Безразмерная величина, учитывающая влияние транспортируемой среды на значение максимального рабочего давления.

Примечание — Значения коэффициентов среды для классов эксплуатации по таблице 2 приведены в приложении А.

3.1.15 максимальное рабочее давление MOP , МПа: Максимальное давление транспортируемой среды в трубопроводе, определяемое на основе нижнего доверительного предела гидростатического давления и коэффициентов запаса.

3.1.16 максимальная рабочая температура $T_{макс}$, °С: Максимальная температура транспортируемой среды.

3.1.17 минимальный радиус изгиба, м: Минимально допустимый радиус изгиба ГПАТ, измеренный от осевой линии трубы.

Примечание — Различают минимальный радиус изгиба при хранении и эксплуатации.

3.1.18 наружная оболочка (покрытие): Полимерный слой, предназначенный для защиты армирующего слоя от воздействия окружающей среды, абразивного и механического повреждения в процессе хранения, транспортирования, монтажа и эксплуатации.

Примечание — Оболочка может быть однослойной или многослойной, включающей в себя барьерный и адгезионные слои.

3.1.19 нижний доверительный предел прогнозируемого гидростатического давления P_{LPL} : Значение с размерностью давления, представляющее собой 97,5 %-ный нижний доверительный предел прогнозируемого длительного гидростатического давления при температуре T и времени t .

3.1.20 номинальный внутренний диаметр трубы D_{in} , мм: Установленное значение внутреннего диаметра, относящееся к номинальному размеру DN/ID , численно равное минимальному значению среднего внутреннего диаметра и характеризующее условный проход труб.

3.1.21 номинальный размер DN/ID , мм: Числовое обозначение размера труб и элементов трубопровода, принятое для их классификации и относящееся к внутреннему диаметру.

3.1.22 номинальный наружный диаметр d_n , мм: Установленное значение наружного диаметра, относящееся к номинальному размеру DN/ID , численно равное минимальному значению среднего наружного диаметра для данного размера.

3.1.23 минимальная толщина стенки трубы e_n , мм: Минимальная толщина стенки в любой точке по окружности трубы.

3.1.24 одностипная конструкция трубы: Конструкция ГПАТ, одинаковая для труб разного номинального размера, обеспечивающая равенство их эксплуатационных характеристик и характеризующаяся следующими параметрами:

- последовательность расположения и материалы слоев одинаковые;
- армирующий слой нанесен одним способом (оплеткой или спирально-перекрестной намоткой) и изготовлен из элементов одного типа (нити, ровинг, проволока, корд или ленты).

3.1.25 одностипная конструкция фитинга: Конструкция фитингов, одинаковая для ГПАТ и фитингов разного номинального размера, обеспечивающая равенство их эксплуатационных характеристик.

3.1.26 разделительный слой: Слой из термопласта в виде ленты или оболочки, нанесенной методом экструзии, используемый для разделения слоев с целью исключения их взаимного повреждения.

3.1.27 разрушающее давление $P_{разр}$, МПа: Значение давления, которое измерено при испытании с постоянной скоростью роста давления и при котором произошли потеря герметичности, разрушение стенки трубы или соединения труба — фитинг.

3.1.28 расслоение: Тенденция к отрыву слоев друг от друга в ГПАТ связанной конструкции при испытаниях и/или эксплуатации.

3.1.29 расчетный срок службы $t_{сл}$, годы: Расчетное время работы трубопровода при заданных условиях эксплуатации.

3.1.30 соединительная деталь (фитинг): Часть трубопровода, предназначенная для соединения отдельных отрезков ГПАТ между собой с изменением или без изменения направления, или проходного сечения, и/или их соединения с технологическим оборудованием, трубопроводной арматурой и металлическими трубами.

3.1.31 средний внутренний диаметр d_{im} , мм: Среднее арифметическое значение равномерно распределенных измерений внутреннего диаметра ГПАТ в одном поперечном сечении на торце трубы.

3.1.32 средний наружный диаметр d_{em} , мм: Частное деление длины окружности трубы, которая измерена по наружному диаметру в любом поперечном сечении, на число π ($\pi = 3,142$), округленное в большую сторону до 0,1 мм.

3.1.33 сборка: Отрезок ГПАТ определенной длины, поставляемый потребителю с фитингами, установленными на заводе — изготовителе ГПАТ.

3.1.34 труба связанной конструкции: ГПАТ, в конструкции которой внутренняя оболочка, армирующий слой и наружная оболочки соединены между собой с помощью адгезионного слоя или термопластичной матрицы, в которую интегрированы армирующие элементы.

3.1.35 труба несвязанной конструкции: ГПАТ, в конструкции которой слои не связаны между собой, что допускает перемещение слоев относительно друг друга.

3.2 В настоящем стандарте применены следующие сокращения:

АВ	— арамидные волокна;
БС	— барьерный слой;
ЗН	— закладной нагреватель;
КЛТР	— коэффициент линейного теплового расширения;

НД	— нормативные документы;
ПЭ	— полиэтилен;
ПЭВ	— полиэтиленовые волокна;
ПЭТВ	— полиэфирные волокна;
ПЭВП	— полиэтилен высокой плотности;
СВ	— стеклянные волокна;
Ст	— стальные ленты или стальные проволоки;
УВ	— углеродные волокна;
НІС	— водородное растрескивание;
MRS	— минимальная длительная прочность;
MOP	— максимальное рабочее давление;
РА	— полиамид;
PEEK	— полиэфирэфиркетон;
PFS	— полифениленсульфид;
PE-RT	— полиэтилен повышенной термостойкости;
PE-X	— сшитый полиэтилен;
PP-B	— полипропилен блоксополимер;
PP-R	— полипропилен рандомсополимер;
PVDF	— поливинилиденфторид;
SSC	— сульфидное растрескивание под напряжением.

4 Конструкция, основные параметры и размеры

4.1 Конструкция ГПАТ включает основные слои — внутреннюю и наружную оболочки и армирующие слои.

Внутренняя и наружная оболочки могут быть однослойными или многослойными, включающие барьерные и адгезионные слои.

Армирующий слой может быть выполнен из нитей, ровингов, проволоки, корда или лент из материалов, указанных в 6.2.

ГПАТ, армированные металлическими лентами, должны иметь кольцевое пространство для обеспечения вентиляции газов, проникающих через внутреннюю полимерную оболочку.

По требованию потребителя ГПАТ могут иметь дополнительные слои, нанесенные в заводских условиях: теплоизоляционный слой, кабельный слой, защитную оболочку, отдельные кабель — каналы, интегрированные в теплоизоляционный слой, и другие слои в соответствии с НД производителя.

Примеры конструкций ГПАТ приведены на рисунках Б.1 и Б.2 приложения Б.

4.2 Конструкция, число, расположение и толщины слоев, номинальный размер DN/ID , номинальный наружный диаметр ГПАТ d_n , минимальный средний внутренний диаметр ГПАТ D_{in} , минимальная толщина стенки ГПАТ e_n должны быть установлены в НД и/или технической документации изготовителя.

Номинальные размеры ГПАТ DN/ID и соответствующие им минимальные допустимые внутренние диаметры приведены в таблице 1.

Таблица 1 — Номинальные размеры и минимальный допустимый внутренний диаметр

Номинальный размер DN/ID	32	40	50	65	80	90	100	125	150	175	200
Средний внутренний диаметр d_{im} , мм, не менее	30	38	48	63	77	87	95	120	138	163	188

4.3 Для соединения ГПАТ применяют следующие типы фитингов:

- с ЗН (электросварной);
- прессовый (обжимной) — фитинг с концевой металлической частью под сварку (неразъемное соединение) или под фланец (разъемное соединение) для соединения ГПАТ друг с другом, с металлическими трубами, фитингами или оборудованием посредством обжатия стенки трубы фитингом с помощью специального инструмента.

4.4 Конструкция, габаритные и установочные размеры фитингов должны быть установлены в НД и/или технической документации изготовителя.

4.5 Фитинг для ГПАТ несвязанной конструкции должен иметь систему для вентиляции газа из кольцевого или межслойного пространства ГПАТ.

4.6 Фитинг может иметь уплотнительные кольца для обеспечения герметичности соединения с ГПАТ.

5 Классификация

5.1 Общие положения

ГПАТ и фитинги к ним применяют в соответствии с установленными классами эксплуатации в зависимости от типа транспортируемого продукта (таблица 2).

Изготовитель должен указать минимально допустимую температуру окружающей среды при эксплуатации, определенную по 6.1.1.6, в своих НД и/или технической документации.

5.2 Классификация гибких полимерных армированных труб

ГПАТ классифицируют по номинальному размеру DN/ID или номинальному внутреннему диаметру D_{in} , типу конструкции (связанная или несвязанная), максимальному рабочему давлению MOP и классу эксплуатации.

MOP для ГПАТ с армирующим слоем из неметаллических материалов определяют в соответствии с приложением В (В.1), для ГПАТ с армирующим слоем из металлических материалов — в соответствии с приложением В (В.2).

5.3 Классификация фитингов

Фитинги классифицируют по типу (с ЗН или прессовый/обжимной), виду (с трубным концом, отводы, тройники, неравнопроходные тройники, муфты, редукционные муфты, фланцевые соединения, заглушки), номинальному размеру DN/ID , максимальному рабочему давлению MOP .

MOP для фитингов определяют согласно приложению В (В.3).

Таблица 2 — Классы эксплуатации

Класс эксплуатации	Код среды	Назначение трубопровода	Описание продукта	Пример транспортируемой среды
3	Вода	Трубопроводы, транспортирующие негорючие продукты на водной основе, токсичные и нетоксичные воды, включая пластовые и сточные воды	Негорючие продукты на водной основе, которые находятся в жидкой фазе при стандартных условиях и при условиях транспортирования	Негорючие продукты, токсичные и нетоксичные, а также пластовые и сточные воды, с содержанием нефти не более 20 %

Окончание таблицы 2

Класс эксплуатации	Код среды	Назначение трубопровода	Описание продукта	Пример транспортируемой среды
2	Нефть	Трубопроводы, транспортирующие продукты, которые находятся в жидкой фазе при стандартных условиях	Горючие продукты, которые находятся в жидкой фазе при стандартных условиях и при условиях транспортирования	Метанол, моноэтиленгликоль, ингибиторы и другие химические реагенты, а также стабильные конденсаты и нефть с газовым фактором не более 300 м ³ /т
1	Газ	Трубопроводы, транспортирующие продукты, которые находятся в газообразной фазе при стандартных условиях	Нестабильные сжиженные углеводородные продукты, имеющие давление насыщенных паров по Рейду более 0,0667 МПа и транспортирующиеся в жидком состоянии	Нестабильные газовые конденсаты и сжиженные нефтяные газы, а также нефть с газовым фактором 300 м ³ /т и более
		Трубопроводы, транспортирующие продукты, которые представляют собой смесь газа и жидкости при стандартных условиях	Горючие продукты, транспортируемые как газы или двухфазные среды. Природный газ, находящийся в однофазном состоянии при стандартных условиях и условиях транспортирования	Природный и нефтяной газы, газоконденсатная смесь, содержащие сероводород и другие сернистые соединения
<p>Примечания</p> <p>1 Под давлением насыщенных паров по Рейду понимается абсолютное давление пара сжиженных углеводородных продуктов при температуре 37,8 °С и соотношении объемов паровой и жидкой фаз 4:1.</p> <p>2 В качестве стандартных условий приняты давление 760 мм рт. ст. (101 325 Па) и температура 20 °С.</p> <p>3 Другие неупомянутые газы или жидкости относятся к одной из вышеперечисленных категорий, наиболее близкой по потенциальной опасности. Если категория не ясна, принимается более опасная.</p> <p>4 Отнесение продукта к продуктам, содержащим сероводород, указывают в задании на проектирование или в опросном листе.</p> <p>5 При техническом перевооружении или ремонте допускается не разрабатывать задание на проектирование.</p>				

5.4 Условное обозначение

5.4.1 Условное обозначение ГПАТ состоит:

- из слова «труба»;
- торгового наименования ГПАТ (при наличии);
- номинального размера;
- номинального внутреннего диаметра и номинального наружного диаметра через «/»;
- сокращенного обозначения материала основных слоев* ГПАТ в следующей последовательности: внутренний, армирующий, наружный (например, ПЭ100/АВ/ПЭ100, ПЭ100/СВ/ПЭ100, РЕ-RT/Ст/РЕ-RT);
- класса эксплуатации или кода среды;
- максимального рабочего давления, МПа;
- максимальной рабочей температуры, °С (для ГПАТ с температурой эксплуатации свыше 40 °С);
- наличия БС;
- обозначения настоящего стандарта;
- обозначения НД изготовителя.

Примеры условного обозначения:

1 Труба с внутренней и наружной оболочкой из РЕ-RT, армирующим слоем из стекловолокна, номинального размера 150, номинального внутреннего диаметра 140 мм, номинального наружного диаметра 170 мм, для максимальной рабочей температуры 80 °С 2-го класса эксплуатации («Нефть»)

* Основные слои — внутренняя оболочка, армирующий слой и наружная оболочка.

с максимальным рабочим давлением 6,0 МПа и 3-го класса эксплуатации («Вода») с максимальным рабочим давлением 15,0 МПа по ГОСТ Р 59834/НД производителя:

Труба РЕ-RT/СВ/РЕ-RT 150 140/170 80 °С «Нефть»/«Вода» МОР 6,0/15,0 МПа по ГОСТ Р 59834—2021/НД производителя

2 Труба с внутренней и наружной оболочкой из ПЭ100, армирующим слоем из стали, номинального размера 125, номинального внутреннего диаметра 123 мм, номинального наружного диаметра 140 мм, 2-го класса эксплуатации («Нефть») с максимальным рабочим давлением 4,0 МПа и 3-го класса эксплуатации («Вода») с максимальным рабочим давлением 10,0 МПа по ГОСТ Р 59834—2021/НД изготовителя:

Труба ПЭ100/Ст/ПЭ100 125 123/140 «Нефть»/«Вода» МОР 4,0/10,0 МПа по ГОСТ Р 59834—2021/НД производителя

5.4.2 Условное обозначение фитинга должно состоять:

- из вида и типа фитинга;
- наименования фитинга;
- класса эксплуатации или кода среды;
- сокращенного обозначения материала слоев фитинга в следующей последовательности: внутренний, армирующий (при наличии), наружный (например, ПЭ100/АВ/ПЭ100, ПЭ100/СВ/ПЭ100, РЕ-RT/Ст/РЕ-RT);
- присоединительных размеров фитинга (номинальный размер или номинальный наружный диаметр соединяемых труб), мм;
- максимального рабочего давления, МПа;
- обозначения настоящего стандарта;
- обозначения нормативных документов изготовителя.

Примеры условного обозначения:

1 Отвод обжимной 90° номинального размера 100 на максимальное рабочее давление 4,0 МПа по ГОСТ Р 59834—2021/НД производителя:

Отвод обжимной 90° 100 МОР 4,0 МПа по ГОСТ Р 59834—2021/НД производителя

2 Тройник обжимной равнопроходной номинального размера 175 на максимальное рабочее давление 4,0 МПа по ГОСТ Р 59834—2021/НД производителя:

Тройник обжимной равнопроходной 175 МОР 4,0 МПа по ГОСТ Р 59834—2021/НД производителя

Муфта обжимная номинального размера 80 на максимальное рабочее давление 10,0 МПа по ГОСТ Р 59834—2021/НД производителя:

Муфта обжимная об. 80 МОР 10,0 МПа по ГОСТ Р 59834—2021/НД производителя

3 Переход обжимной номинального размера 90 на максимальное рабочее давление 6,0 МПа по ГОСТ Р 59834—2021/НД производителя:

Переход обжимной об. 90 МОР 6,0 МПа по ГОСТ Р 59834—2021/НД производителя

4 Заглушка номинального размера 175 на максимальное рабочее давление 4,0 МПа по ГОСТ Р 59834—2021/НД производителя:

Заклушка 175 МОР 4,0 МПа по ГОСТ Р 59834—2021/НД производителя

5 Муфта из ПЭ 100 с ЗН ХХХ номинального размера 90 на максимальное рабочее давление 4,0 МПа по ГОСТ Р 59834—2021/НД производителя:

Муфта с ЗН ПЭ100 90 МОР 4,0 МПа по ГОСТ Р 59834—2021/НД производителя

6 Технические требования

6.1 Требования к сырью и материалам

6.1.1 Требования к сырью и материалам полимерных слоев

6.1.1.1 Для изготовления внутренней оболочки ГПАТ применяют следующие материалы:

- композиции ПЭВП с MRS не менее 10,0 МПа (ПЭ 100) при максимальной рабочей температуре 40 °С;

- композиции РЕ-RT с MRS не менее 8,0 МПа при максимальной рабочей температуре 80 °С;

- композиции РЕ-Х с MRS не менее 8,0 МПа при максимальной рабочей температуре 95 °С следующих типов сшивки:

РЕ-Ха — пероксидный,

РЕ-Хb — силанольный.

Композиции ПЭ 100, РЕ-Х и РЕ-RT должны соответствовать ГОСТ 32415.

Допускается использовать другие термопластичные материалы, например PA различных типов, PFS, PVDF, PEEK для внутренней оболочки, при условии обеспечения требований настоящего стандарта. Применение таких материалов должно быть согласовано между изготовителем и потребителем.

Материалы, применяемые для изготовления внутренней оболочки ГПАТ для 1-го и 2-го класса эксплуатации, должны быть стойкими к газовому конденсату, медленному и быстрому распространению трещин в соответствии с таблицей 2 ГОСТ Р 58121.1—2018.

Использование вторичных и переработанных материалов, а также введение добавок на стадии экструзии внутренней оболочки, за исключением концентратов красителя и светостабилизаторов, не допускается.

6.1.1.2 В качестве материала барьерного слоя применяют термопластичные материалы, которые должны быть указаны в НД и/или технической документации изготовителя. Материал барьерного слоя не должен ухудшать эксплуатационные характеристики ГПАТ; температура плавления материала должна быть выше максимальной температуры транспортируемой среды не менее чем на 20 °С при определении по ГОСТ Р 55134.

6.1.1.3 В качестве материала адгезионного слоя применяют термопластичные адгезионные композиции, которые должны быть указаны в НД и/или технической документации изготовителя. Температура плавления адгезионной композиции должна быть выше максимальной температуры транспортируемой среды не менее чем на 20 °С при определении по ГОСТ Р 55134.

6.1.1.4 В качестве материала разделительного слоя применяют термопласты в виде лент или оболочки, нанесенной методом экструзии. Материал разделительного слоя должен быть указан в НД и/или технической документации изготовителя. Температура плавления материала должна быть выше максимальной температуры транспортируемой среды не менее чем на 20 °С при определении по ГОСТ Р 55134.

6.1.1.5 Для изготовления наружной оболочки применяют композиции ПЭ 100 с MRS не менее 10 МПа, PE-RT, PE-Xb, PP-R и PP-B с MRS не менее 8,0 МПа по ГОСТ 32415.

Композиция наружной оболочки должна быть термо- и светостабилизирована для обеспечения соответствия требованиям погодостойкости по ГОСТ 58121.1.

Допускается введение концентрата красителя и концентрата стабилизатора в композиции натурального цвета для наружной оболочки.

6.1.1.6 Температура хрупкости материала внутренней и наружной оболочек, определенная по ГОСТ 16782, должна быть не выше минимальной температуры окружающей среды при эксплуатации ГПАТ, заявленной изготовителем.

6.1.1.7 Материалы, контактирующие с транспортируемой средой в процессе эксплуатации ГПАТ, должны быть к ней химически стойкими.

Примечание — Оценка соответствия материала назначению и подтверждение сохранения целостности конструкции ГПАТ при условиях эксплуатации, как правило, включает в себя испытания материала после старения под воздействием среды при максимальной температуре эксплуатации. Особое внимание следует уделять депластификации, потере и/или деструкции компонентов композиции, абсорбции среды, изменению размеров и физико-механических характеристик материала.

Информация по стойкости материалов к химическим веществам приведена в [2] (приложение 1), [3] и [4]. При отсутствии информации по стойкости материала к транспортируемой среде применение ГПАТ должно быть согласовано с потребителем.

6.1.2 Требования к материалу армирующего слоя

Для изготовления армирующего слоя используют нити, ровинги и ленты из ПЭТВ, ПЭВ, СВ, УВ, АВ, или корд, проволоки и ленты из Ст, в том числе интегрированных в термопластичную матрицу.

6.1.2.1 Неметаллический армирующий слой

В качестве неметаллических материалов для армирующего слоя применяют стеклянные, углеродные, арамидные, полиэтиленовые и полиэфирные волокна в виде нитей, ровинга или однонаправленных лент, в том числе интегрированных в термопластичную матрицу. Материал волокна и термопластичной матрицы, линейная плотность нити, количество круток нити и ровинга, прочность при разрыве, ширина и толщина лент, содержание волокна в ленте должны быть указаны в НД и/или технической документации изготовителя.

6.1.2.2 Металлический армирующий слой

В качестве материалов применяют стальные ленты, проволоки или корд.

6.1.2.2.1 Катодная поляризация

Элементы армирующего слоя из металлических материалов, предназначенные для или подвергаемые электрохимической защите от коррозии (катодной защите), должны быть подвергнуты квалификационным испытаниям для подтверждения того, что применение катодной защиты при прокладке ГПАТ не приведет к водородному охрупчиванию материала армирующего слоя. Применение изделий с катодной защитой должно быть согласовано между изготовителем и потребителем.

Примечание — Испытания по стойкости металлов к водородному охрупчиванию могут быть проведены по методике, приведенной в ГОСТ Р 9.915 (метод Б) в течение не менее 150 ч на обезжиренных образцах, нагруженных до фактического предела текучести (75 ± 2) % материала и погруженных в деаэрированную морскую воду (минимум 3 масс.% NaCl) с приложенным постоянным потенциалом 1,05 В относительно насыщенного каломельного электрода. Положительным результатом испытания считают результат при отсутствии разрушения образцов, визуально наблюдаемых пузырей водорода или растрескивания образца.

6.1.2.2 Стойкость к водородному и сульфидному растрескиванию

Применение ГПАТ с металлическим армирующим слоем для транспортирования продуктов, содержащих сероводород и/или его соединения, должно быть согласовано между изготовителем и потребителем.

По запросу потребителя или проектировщика при транспортировании продуктов, содержащих сероводород и/или его соединения с парциальным давлением сероводорода выше 300 Па, материал армирующего слоя должен быть стойким к водородному и сульфидно-коррозионному растрескиванию. Стойкость материала должна быть подтверждена проведением соответствующих испытаний.

Примечание — Испытание на SSC и на HIC могут быть проведены согласно ГОСТ 31443—2012 (А.4.5, А.4.3 приложения А) соответственно на образцах в виде ленты, проволоки или корда, в водном растворе, насыщенном газовой смесью со значением эквивалентного парциального давления газов, равным эквивалентному парциальному давлению газов в кольцевом пространстве, определенному с учетом исходных данных о транспортируемой среде, предоставляемых потребителем или проектировщиком, и коэффициента проницаемости материалов внутреннего и/или барьерного слоев. В случае отсутствия подтвержденной модели для расчета парциальных давлений в кольцевом пространстве могут быть использованы эквивалентные парциальные давления газов транспортируемой среды. Испытуемый образец должен быть нагружен 90 ± 2 % от минимального предела текучести материала армирующего слоя.

6.1.3 Требования к материалу фитинга

6.1.3.1 Для изготовления фитингов с закладными нагревателями применяют композиции типа ПЭ 100 с MRS не менее 10,0 МПа, PE-X или PE-RT с MRS не менее 8,0 МПа по ГОСТ 32415. Материал фитингов должен быть указан в НД и/или технической документации изготовителя.

6.1.3.2 Виды металлов, применяемых при изготовлении прессовых фитингов, должны быть указаны в НД и/или технической документации изготовителя. Материал металлических фитингов должен соответствовать ГОСТ Р 54384.

Допускается изготавливать фитинги из легированных и углеродистых сталей или других металлов с антикоррозионными покрытиями или без них. Материалы фитинга и покрытий должны быть указаны в НД изготовителя.

6.1.3.3 Катодная поляризация

Материалы элементов фитингов, предназначенные для или подвергаемые электрохимической защите от коррозии (катодной защите), должны быть стойкими к водородному охрупчиванию. Применение фитингов с катодной защитой должно быть согласовано между изготовителем и потребителем.

Примечание — Испытания по стойкости металлов к водородному охрупчиванию могут быть проведены по методике, приведенной в ГОСТ Р 9.915 (метод Б), в течение не менее 150 ч на обезжиренных образцах, нагруженных до (75 ± 2) % фактического предела текучести материала и погруженных в деаэрированную морскую воду (минимум 3 масс.% NaCl) с приложенным постоянным потенциалом 1,05 В относительно насыщенного каломельного электрода. Положительным результатом испытания считают результат при отсутствии разрушения образцов, визуально наблюдаемых пузырей водорода или растрескивания образца.

6.1.3.4 Стойкость к водородному и сульфидному растрескиванию

Детали фитингов, контактирующих с транспортируемой средой, должны быть изготовлены из материалов, коррозионно-стойких к среде.

По запросу потребителя или проектировщика при транспортировании продуктов, содержащих сероводород и/или его соединения с парциальным давлением сероводорода выше 300 Па, материал армирующего слоя должен быть стойким к водородному и сульфидно-коррозионному растрескиванию. Стойкость материала должна быть подтверждена проведением соответствующих испытаний.

Примечание — Испытание на SSC и на НИС могут быть проведены согласно ГОСТ 31443—2012 (А.4.5 и А.4.3 приложения А) соответственно на основании исходных данных о транспортируемой среде.

6.2 Характеристики гибких полимерных армированных труб

6.2.1 ГПАТ должны иметь гладкую внутреннюю поверхность. На внутренней, наружной и торцевой поверхностях ГПАТ не допускаются трещины, раковины, посторонние включения, видимые без применения увеличительных приборов. Наружная оболочка должна быть равномерно нанесена на поверхность ГПАТ.

На наружной и внутренней поверхностях ГПАТ допускаются следы от формующего и калибрующего инструментов и неровности, отражающие структуру армирующего слоя. На наружной оболочке ГПАТ не допускаются трещины, поры, посторонние включения.

Наружные поверхности разделительных слоев ГПАТ после наложения должны быть без поверхностных дефектов в виде задиров, порывов и повреждений, нарушающих их целостность. Разделительный слой должен быть наложен без зазоров и полностью закрывать предшествующий ему слой в конструкции ГПАТ.

Допускаются местные изменения толщины слоя, образующиеся в местах соединения элементов армирующего слоя.

Цвет слоев ГПАТ должен быть установлен в НД и/или технической документации изготовителя.

Внешний вид определяют согласно 9.2.

6.2.2 Размеры ГПАТ должны быть установлены в НД и/или технической документации изготовителя и определены по 9.3.

6.2.3 Минимальный радиус изгиба при хранении и прокладке должен быть установлен в НД и/или технической документации и не должен превышать 25-кратного значения номинального внутреннего диаметра ГПАТ.

Минимальный радиус изгиба при прокладке подтверждают согласно 9.6.

6.2.4 ГПАТ с неметаллическим армирующим слоем должны быть стойкими к внутреннему давлению при испытаниях в соответствии с 9.4 при максимальной рабочей температуре, заявленной изготовителем. Значения испытательного давления для 1000 ч должны быть установлены в НД изготовителя в соответствии с приложением Б (Б.1.5).

Для ГПАТ связанной конструкции и с барьерным слоем после испытаний на стойкость к внутреннему давлению расслоение слоев не допускается.

6.2.5 Кольцевая жесткость ГПАТ, определенная по 9.8, должна быть не ниже установленной в НД и/или технической документации изготовителя.

6.2.6 Разрушающее давление ГПАТ однотипной конструкции, определяемое по 9.5, должно быть не ниже контрольного разрушающего давления $P_{\text{контр}}^{\text{разр}}$, указанного в НД изготовителя.

6.2.7 Степень сшивки слоев из РЕ-Х в зависимости от типа сшивки, определенная по 9.7, должна быть не менее:

- РЕ-Х_а — 70 %;

- РЕ-Х_б — 65 %.

6.2.8 ГПАТ должны быть химически стойкими к транспортируемой среде с учетом 6.1.1.7. Применение ГПАТ для химически агрессивных сред должно быть согласовано между изготовителем и потребителем.

6.2.9 ГПАТ, применяемые для 1-го и 2-го класса эксплуатации, должны быть стойкими к декомпрессии при испытаниях в соответствии с приложением Г. После испытаний не должно быть потери формы трубы, расслоений, вздутий и/или разрушения наружной оболочки.

6.2.10 ГПАТ несвязанной конструкции, применяемые для 1-го и 2-го класса эксплуатации, должны иметь систему вентиляции газа из кольцевого пространства, работоспособность которой должна быть подтверждена испытаниями в соответствии с 9.10. Максимально допустимое давление газа в системе вентиляции не должно приводить к деформации внутреннего слоя ГПАТ при резком сбросе давления в трубопроводе и должно быть установлено в НД и/или технической документации изготовителя.

6.2.11 КЛТР ГПАТ, определяемый по 9.9, должен быть установлен в НД и/или технической документации изготовителя.

6.3 Характеристики фитингов и соединений

6.3.1 На поверхности фитингов не допускаются трещины, раковины, глубокие задиры и посторонние включения. Фитинги должны быть очищены от шлака, брызг расплавленного металла, окалины и других загрязнений.

Фланцы, входящие в состав фитингов, должны соответствовать требованиям ГОСТ 33259 или ГОСТ 28919.

Габаритные и установочные размеры фитингов должны быть указаны в НД и/или технической документации изготовителя.

6.3.2 Соединение ГПАТ, армированных неметаллическими материалами, в сборе с фитингами должны быть стойкими к внутреннему давлению при испытаниях в соответствии с 9.4 при максимальной рабочей температуре ГПАТ, заявленной изготовителем, в течение 1000 ч. Значение испытательного давления должно соответствовать значению испытательного давления ГПАТ при контрольном времени 1000 ч в соответствии с приложением В (В.1.5) и должно быть установлено в НД и/или технической документации изготовителя.

6.3.3 Соединение ГПАТ в сборе с фитингов должны сохранять герметичность на протяжении 2 ч при испытаниях в соответствии с 9.11.

6.3.4 Соединение ГПАТ с фитингами с закладными нагревателями должны соответствовать требованиям ГОСТ 58121.3—2018 (5.5, 7.2 в части требования к показателю «стойкости к отрыву» в таблице 6).

6.4 Маркировка

6.4.1 Маркировку ГПАТ наносят на ее поверхность с интервалом не более 3 м методами печати, термотиснением и термотиснением с окрашиванием наносимого тиснения таким образом, чтобы после хранения, транспортирования и монтажа сохранялась ее разборчивость в течение всего периода эксплуатации без применения увеличительных приборов.

Маркировку на фитинги наносят на их поверхность или поверхность его элементов методом печати, термотиснением или формованием таким образом, чтобы после хранения, транспортировки и монтажа сохранялись ее разборчивость в течение всего периода эксплуатации фитинга без применения увеличительных приборов. Маркировка не должна приводить к образованию трещин или других повреждений, ухудшающих характеристики фитингов.

При нанесении маркировки методом печати цвет символов маркировки должен отличаться от цвета поверхности ГПАТ и фитингов.

Примечание — Изготовитель не несет ответственности за маркировку, ставшую неразборчивой в результате транспортировки, хранения, монтажа и эксплуатации (окрашивания, зачистки поверхности, применении моющих средств и других действий), за исключением согласованных или установленных изготовителем.

Допускается наносить информацию, содержащуюся в маркировке, на ярлык или этикетку, обеспечивающие сохранность в процессе транспортирования, хранения и монтажа.

6.4.2 Маркировка ГПАТ должна содержать:

- наименование изготовителя;
- условное обозначение (без слова «труба»);
- номер партии;
- метраж;
- дату изготовления (день, месяц, год).

В маркировку допускается включать другую информацию, например о наличии дополнительных слоев и их размеров, в соответствии с НД изготовителя. При необходимости маркировка может быть продублирована на английском или другом языке.

6.4.3 Маркировка фитингов должна содержать:

- наименование изготовителя;
- условное обозначение (без слова «фитинг»);
- номер партии;
- дату изготовления (день, месяц, год).

В маркировку допускается включать другую информацию. При необходимости маркировка может быть продублирована на английском или другом языке.

6.4.4 Транспортная маркировка — по ГОСТ 14192.

Каждую упаковочную единицу при необходимости снабжают ярлыком, содержащим следующую информацию:

- наименование и адрес предприятия-изготовителя;

- условное обозначение;
- номер партии и дату изготовления;
- длину ГПАТ/количество фитингов в упаковке.

6.5 Упаковка

6.5.1 Упаковка ГПАТ

6.5.1.1 Упаковка ГПАТ в зависимости от формы поставки (на барабанах, в бухтах или в отрезках) должна соответствовать НД и/или технической документации изготовителя для обеспечения сохранности ГПАТ при хранении, транспортировании и безопасности погрузо-разгрузочных работ.

6.5.1.2 Номинальная длина ГПАТ (в отрезках или бухтах) и ее предельное отклонение должны быть указаны в НД и/или технической документации изготовителя.

Торцы ГПАТ и фитингов должны быть закрыты заглушками для защиты от влаги, загрязнений и ультрафиолетового излучения.

6.5.1.3 ГПАТ могут быть сформированы в транспортные пакеты с использованием средств крепления, обеспечивающих надежность крепления и не ухудшающих качество поверхности ГПАТ.

6.5.2 Упаковка фитингов

6.5.2.1 Фитинги упаковывают в индивидуальную и/или групповую тару. Способ упаковки фитингов должен обеспечивать сохранность изделия и соответствовать НД или технической документации предприятия-изготовителя.

В качестве транспортной тары используют полимерные или бумажные мешки, например по ГОСТ 17811 или ГОСТ 2226, ящики из картона по ГОСТ 13841, деревянные ящики по ГОСТ 10198 и другие виды тары по прочности не ниже указанных.

Фитинги с закладными нагревателями должны быть упакованы в индивидуальную тару, исключающую попадание влаги.

6.5.2.2 Крупногабаритные фитинги допускается не упаковывать.

6.5.2.3 При наличии особых указаний по упаковке ГПАТ и фитингов (в зависимости от способа и места доставки) они должны быть указаны в технической документации изготовителя.

6.6 Комплектность

В комплект поставки должны входить ГПАТ и/или фитинги, сортамент которых определяет потребитель, а также документ, удостоверяющий качество изделий, с учетом требований 8.1.

По требованию потребителя поставка ГПАТ может быть осуществлена в виде сборки определенной длины с установленными фитингами на заводе — изготовителе ГПАТ и предохранительными клапанами для фитингов с системой вентиляции газов.

7 Требования безопасности и охрана окружающей среды

7.1 Основные требования безопасности технологических процессов, хранения и транспортирования химических веществ должны соответствовать ГОСТ 12.3.030.

7.2 Образующиеся при производстве ГПАТ и фитингов твердые отходы не токсичны, обезвреживания не требуют, подлежат уничтожению в соответствии с санитарно-эпидемиологическими нормами, предусматривающими порядок накопления, транспортирования, обезвреживания и захоронения промышленных отходов.

7.3 Относительно использования, транспортирования и хранения ГПАТ и фитингов специальные условия к охране окружающей среды не применяются.

8 Правила приемки

8.1 ГПАТ и фитинги принимают партиями. Партией считают количество ГПАТ/фитингов одного размера и типа, изготовленных из материалов одной марки на одной технологической линии при установленном технологическом режиме, сдаваемых одновременно и сопровождаемых одним документом о качестве. Размер партии устанавливается изготовителем и не должен превышать:

- 10 000 м для труб номинального размера 32 и 40 мм;
- 5000 м для труб номинального размера от 50 до 90 мм;
- 3000 м для труб номинального размера от 100 и до 150 мм;
- 1500 м для труб номинального размера 175 и 200 мм.

Партия ГПАТ может быть разбита на лоты разной строительной длины для сборки с фитингами.

Размер партии для фитингов не должен превышать 500 шт.

Документ о качестве должен содержать:

- наименование и/или товарный знак предприятия-изготовителя;
- местонахождение (юридический и фактический адреса) предприятия-изготовителя;
- условное обозначение;
- номер партии и дату изготовления;
- размер партии (для ГПАТ — в метрах, для фитингов — в штуках);
- условия хранения;
- результаты испытаний и/или подтверждение о соответствии партии ГПАТ/фитингов требованиям настоящего стандарта и НД изготовителя.

8.2 Номенклатура показателей

8.2.1 Номенклатура показателей ГПАТ, установленных настоящим стандартом, и минимальное количество образцов для испытаний указаны в таблице 3.

Таблица 3

Наименование показателя	Вид испытания			Метод испытания	Количество образцов, шт.		
	1	2	3		1	2	3
<i>МОР:</i>							
для ГПАТ с неметаллическим армирующим слоем ¹⁾	+	-	-	По приложению Б (Б.1)	18	—	—
для ГПАТ с металлическим армирующим слоем				По приложению Б (Б.2)	5	—	—
Минимальный радиус изгиба при прокладке	+	-	-	По 9.6	2	—	—
Внешний вид, маркировка	+	+	-	По 9.2	3	3	—
Размеры	+	+	-	По 9.3	3	3	—
Разрушающее давление	+	+	-	По 9.5	5	2	—
Стойкость к внутреннему давлению 1000 ч ²⁾	+	-	+	По 9.4	3	—	1
Степень сшивки ³⁾	+	+	-	По 9.7	2	2	—
Кольцевая жесткость	+	-	+	По 9.8	2	—	2
КЛТР	+	-	+	По 9.9	3	—	3
Стойкость к декомпрессии ¹⁾	+	-	-	По приложению Д	1	—	—
<p>Примечания</p> <p>1 Символ «+» — испытание проводят; «-» — испытание не проводят.</p> <p>2 Обозначения в графах «Вид испытания», «Количество образцов»:</p> <p>1 — типовые испытания;</p> <p>2 — приемо-сдаточные испытания;</p> <p>3 — периодические испытания.</p> <p>¹⁾ Вводится с 1 января 2025 г.</p> <p>²⁾ Для труб с неметаллическим армирующим слоем.</p> <p>³⁾ Для труб с внутренней оболочкой из РЕ-Х.</p>							

8.2.2 Номенклатура показателей фитингов и соединений (ГПАТ и фитингов), установленных настоящим стандартом, и количество образцов указаны в таблице 4.

Таблица 4 — Показатели фитингов и соединений

Наименование показателя	Вид испытания			Метод испытания	Количество образцов, шт		
	1	2	3		1	2	3
МОР ¹⁾	+	—	—	По приложению В (В.3)	2	—	—
Внешний вид, маркировка	+	+	—	По 9.2	5	5	—
Размеры	+	+	—	По 9.3	3	3	—
Стойкость к внутреннему давлению 1000 ч ^{1), 2)}	+	—	+	По 9.4	3	—	1
Разрушающее давление	+	—	+	По 9.5	5	—	2
Герметичность	+	+	—	По 9.10	1	4)	—
Вентиляция газов ³⁾	+	+	—	По 9.11	1	4)	—
Электрические характеристики фитингов с закладными нагревателями ⁵⁾	+	+	—	По ГОСТ Р 58121.3—2018 (5.5)	5	10 % от партии	—
Стойкость к отрыву ⁵⁾	+	—	+	По ГОСТ Р 58121.3—2018 (таблица 4)	1	—	1
Стойкость к воздействию растягивающей нагрузки ⁵⁾	+	—	+	По ГОСТ Р 58121.3—2018 (таблица 6)	1	—	1

Примечания
1 Символ «+» — испытание проводят; «—» — испытание не проводят.
2 Обозначения в графах «Вид испытания», «Количество образцов»:
1 — типовые испытания;
2 — приемо-сдаточные испытания;
3 — периодические испытания.
1) Вводится с 1 января 2025 г.
2) Для ГПАТ с неметаллическим армирующим слоем.
3) Для ГПАТ несвязанной конструкции.
4) На каждой сборке ГПАТ с фитингами.
5) Для фитингов с ЗН.

8.3 Для проверки соответствия ГПАТ и фитингов требованиям настоящего стандарта проводят приемо-сдаточные, периодические и типовые испытания.

8.3.1 При постановке на производство, при изменении материалов, конструкции ГПАТ и фитингов и/или процесса производства проводят типовые испытания по показателям, указанным в таблице 3 или 4 соответственно.

При получении неудовлетворительных результатов типовых испытаний проводят повторные испытания по показателю несоответствия на удвоенном количестве образцов. В случае неудовлетворительных результатов повторных типовых испытаний продукцию считают не соответствующей требованиям настоящего стандарта.

8.3.2 Приемо-сдаточные испытания проводят на каждой партии ГПАТ и фитингов по показателям, указанным в таблицах 3 или 4 соответственно.

Отбор образцов для испытаний проводят методом случайной выборки. Допускается формировать объем выборки равномерно в процессе производства.

Если при приемо-сдаточных испытаниях минимум один образец по какому-либо показателю не будет соответствовать требованиям настоящего стандарта, то проводят повторные испытания по этому показателю на удвоенном количестве образцов, отобранных от той же партии. В случае неудовлетворительных результатов повторных испытаний партию бракуют.

8.3.3 Для контроля стабильности качества продукции и возможности продолжения ее выпуска проводят периодические испытания по показателям, указанным в таблице 3 или 4 соответственно.

Периодические испытания проводят не реже одного раза в год на выборке, отобранной от партии, прошедшей приемо-сдаточные испытания. Периодические испытания изделий по показателю «Разрушающее давление» проводят для каждого типоразмера не реже одного раза в год.

При получении неудовлетворительных результатов периодических испытаний проводят повторные испытания по показателю несоответствия на удвоенном количестве образцов. В случае неудовлетворительных результатов повторных периодических испытаний партию ГПАТ или фитингов бракуют. Выпуск продукции может быть продолжен после выявления и устранения причин, приведших к несоответствию, и после получения положительного результата испытаний по данному показателю.

9 Методы испытаний

9.1 Испытания следует проводить не ранее чем через 16 ч после изготовления.

9.2 Внешний вид ГПАТ и фитингов проверяют визуально, без применения увеличительных приборов.

9.3 Размеры ГПАТ и соединительных деталей определяют по ГОСТ Р ИСО 3126 при температуре (23 ± 2) °С. Перед испытанием образцы выдерживают при указанной температуре в течение не менее 2 ч.

Средний наружный диаметр и средний внутренний диаметр определяют на расстоянии не менее 100 мм от торцов образца, полученное значение округляют до 0,1 мм.

Если рельеф армирующего слоя выступает на наружной оболочке, толщину стенки e_n измеряют с обоих торцов на пересечении поперечных армирующих элементов.

9.4 Стойкость к внутреннему давлению определяют по ГОСТ ISO 1167-1 и ГОСТ ISO 1167-2 в среде «вода в воде» или «вода в воздухе» с концевыми заглушками типа А. При проведении испытаний допускается использовать лабораторные фитинги многократного применения.

Для ГПАТ связанной конструкции после испытания и демонтажа фитингов контролируют наличие расслоений с торца испытанного образца визуально без применения увеличительных приборов.

9.5 Разрушающее давление определяют по ГОСТ 34648 при температуре (23 ± 5) °С в среде «вода в воде» или «вода в воздухе». Образцы ГПАТ с заглушками типа А по ГОСТ ISO 1167-1 нагружают внутренним давлением до потери герметичности или разрушения стенки образца. При приемо-сдаточных испытаниях допускается использовать лабораторные фитинги многократного применения.

За результат испытаний принимают среднее значение разрушающего давления $P_{\text{разр}}$ образцов, для которых наблюдали допустимый тип разрушения образцов в соответствии с приложением В (В.1.2), минус 2,57-кратное стандартное отклонение, которое соответствует 97,5 %-ному нижнему доверительному пределу, рассчитанное по формуле

$$P_{\text{разр}} = P_{\text{ср}} - \frac{2,57\sigma}{\sqrt{n}}, \quad (1)$$

где $P_{\text{ср}}$ — среднеарифметическое значение n числа определений разрушающего давления;

σ — стандартное отклонение среднего значения определений разрушающего давления, рассчитанное по формуле

$$\sigma = \sqrt{\frac{\sum_{i=1}^n (P_{\text{ср}} - P_i)^2}{n-1}}, \quad (2)$$

где P_i — полученное значение разрушающего давления;

n — число образцов.

Полученное значение разрушающего давления $P_{\text{разр}}$ должно быть не ниже контрольного значения $P_{\text{разр}}^{\text{контр}}$ для данной однотипной конструкции, установленного в соответствии с приложением В (В.1.5).

9.6 Минимальный радиус изгиба при прокладке определяют на двух образцах ГПАТ минимального и максимального номинальных размеров из выпускаемой линейки типоразмеров длиной не менее шести номинальных наружных диаметров ГПАТ для каждой однотипной конструкции. Образцы ГПАТ под-

вергают 10 циклам изгиба на оправке с минимальным радиусом, установленным в НД или технической документации изготовителя.

Для ГПАТ с неметаллическим армирующим слоем образцы после 10 циклов на изгиб испытывают на стойкость к внутреннему давлению по 9.4 в течение контрольного времени 1000 ч при максимальной температуре транспортируемой среды, эксплуатации и давлении, указанными в НД изготовителя. За положительный результат испытания принимают сохранение герметичности, отсутствие разрушений стенки образца и видимых повреждений внутренней и наружной оболочек ГПАТ.

Для ГПАТ с металлическим армирующим слоем образцы после 10 циклов на изгиб испытывают на разрушающее давление по 9.5. Испытания считают положительными, если наблюдали допустимый тип разрушения образцов в соответствии с приложением В (В.1.2) и полученное значение разрушающего давления не ниже значения $p_{\text{контр}}^{\text{разр}}$ для данной однотипной конструкции, установленной в НД изготовителя.

9.7 Степень сшивки материала внутренней оболочки из РЕ-Х определяют по ГОСТ Р 59112, при этом стружку снимают с внутренней поверхности ГПАТ.

9.8 Кольцевую жесткость определяют в соответствии с ГОСТ Р 54475—2011 (пункт 8.4).

9.9 КЛТР ГПАТ определяют на трех образцах ГПАТ наименьшего и наибольшего номинальных размеров DN длиной не менее шести средних наружных диаметров для каждой однотипной конструкции и при разнице температур испытания не ниже 30 °С.

Перед испытаниями образцы ГПАТ кондиционируют при температуре (23 ± 2) °С по ГОСТ 12423 и измеряют длину по ГОСТ Р ИСО 3126. Затем образцы помещают в сушильный шкаф и выдерживают при заявленной изготовителем максимальной температуре транспортируемой среды* ± 5 °С не менее 3 ч. После выдержки при температуре образцы извлекают из шкафа и в течение 10 мин проводят измерения длины по ГОСТ Р ИСО 3126.

Значения КЛТР α рассчитывают по формуле

$$\alpha = \frac{\Delta L}{\Delta T} \cdot \frac{1}{L_0}, \quad (3)$$

где ΔL — изменение длины испытуемого образца в границах интервала температур, мм;

ΔT — разница температур от температуры кондиционирования до температуры выдержки, К (°С);

L_0 — длина испытуемого образца при температуре 23°С, мм.

За результат принимают среднее арифметическое значение трех измерений с точностью до 10^{-7} знаков после запятой.

9.10 Испытания на герметичность

9.10.1 Испытания проводят на сборках ГПАТ с фитингами, в том числе намотанных в бухты или на барабан, для оценки герметичности соединений после монтажа фитинга.

Требования к аппаратуре для испытаний устанавливают в соответствии с ГОСТ ISO 1167-1.

9.10.2 Испытания проводят при температуре (23 ± 5) °С, если в НД или технической документации изготовителя не указано иное.

9.10.3 Образец заполняют водой до полного удаления воздуха.

9.10.4 После заполнения образец нагружают давлением со скоростью не более 1 МПа/мин до значения $1,3 MOP + 10\%$ для MOP , установленного в НД изготовителя.

9.10.5 После нагружения образца давлением образец выдерживают в течение 1 ч для стабилизации давления. Давление считают стабилизированным, если его падение составляет менее 5 %.

9.10.6 Измерение давления проводят манометром по ГОСТ 2405, верхний предел измерений которого превышает MOP не менее чем в 1,5 раза и с погрешностью не более 4 %.

9.10.7 После стабилизации давления образец выдерживают в течение не менее 2 ч, регистрируя потери герметичности.

9.10.8 После выдержки в установленное время испытательное давление сбрасывают со скоростью согласно НД и технической документации производителя.

* Если необходимая разница температур составляет менее 30 °С, выдержку проводят при температуре 60 °С.

9.10.9 Соединение ГПАТ с фитингом считают прошедшим испытания, если в процессе испытаний не наблюдали падения давления в образце более чем на 4 % и утечек или деформаций и повреждений ГПАТ в местах соединения с фитингами.

9.11 Испытания системы вентиляции газов

9.11.1 Испытания проводят на сборке ГПАТ с фитингами, в том числе намотанных в бухты или на барабан, после испытаний на герметичность с целью подтверждения работоспособности системы вентиляции газа после монтажа фитинга.

9.11.2 На каждом фитинге сборки ГПАТ через штуцер устанавливают манометры по ГОСТ 2405, верхний предел измерений которого превышает давление в системе вентиляции газа при испытании не менее чем в 1,5 раза и с погрешностью не более 4 %.

9.11.3 Азот или другой инертный газ подают в кольцевое пространство испытуемого образца с одного конца отрезка ГПАТ, до достижения давления в системе вентиляции 200+50 кПа. Значение давления в кольцевом пространстве контролируют по показателям манометров. Давление считают стабилизированным, если показания манометров отличаются между собой не более чем на 5 %

9.11.4 После стабилизации давления испытуемый образец выдерживают в течение не менее 1 ч.

9.11.5 Испытание считают положительным, если падение давления в системе не превышает 10 % в течение выдержки образца при стабилизированном давлении испытания.

10 Транспортирование и хранение

10.1 ГПАТ и фитинги транспортируют любым видом транспорта в соответствии с правилами перевозки грузов и техническими условиями погрузки и крепления грузов, действующими на данном виде транспорта.

10.2 ГПАТ и фитинги при транспортировании следует оберегать от ударов и механических повреждений, а их поверхность — от нанесения царапин. ГПАТ в отрезках необходимо укладывать всей длиной на ровную поверхность платформы транспортных средств.

10.3 ГПАТ и фитинги хранят в условиях, исключающих вероятность их механических повреждений, в неотапливаемых или отапливаемых складских помещениях (не ближе 1 м от отопительных приборов) или под навесами.

ГПАТ и фитинги при хранении следует защищать от воздействия прямых солнечных лучей.

Условия хранения ГПАТ и фитингов — 5 (ОЖ 4) по ГОСТ 15150—69 (раздел 10). Допускается хранение в условиях 8 (ОЖ 3) сроком не более 2 лет (включая срок хранения у изготовителя), по истечении указанного срока должны быть проведены приемо-сдаточные испытания.

11 Указания по применению

Проектирование, монтаж и эксплуатацию нефтепромысловых трубопроводов должны быть осуществлены в соответствии с действующими НД, технической документацией и инструкцией изготовителя.

12 Гарантии изготовителя

12.1 Изготовитель гарантирует соответствие ГПАТ и фитингов требованиям настоящего стандарта при соблюдении правил транспортирования и хранения.

12.2 Гарантийный срок хранения изделий — 2 года со дня изготовления при соблюдении требований раздела 10.

12.3 Гарантийный срок эксплуатации — 5 лет со дня введения трубопровода в эксплуатацию при соблюдении правил транспортирования, хранения и монтажа.

Приложение А
(справочное)

Коэффициенты запаса для транспортируемой среды

При проектировании трубопровода из ГПАТ к *МОР* дополнительно должны быть применены коэффициенты запаса, учитывающие условия эксплуатации, например: циклические нагрузки, транспортируемую среду, условия прокладки, такие как климатические условия, нагрузки от грунта, пересечения преград и автомобильных дорог, удаленность от населенных пунктов и т. п.

Ответственность за выбор дополнительных коэффициентов запаса несет проектировщик с учетом действующих НД и нормативно-правовых актов и/или требований потребителя на основе оценки условий эксплуатации и характеристик конкретной конструкции ГПАТ.

Для применения коэффициентов запаса $f_{\text{ср}}$, учитывающих транспортируемую среду, значение *МОР*, определенное в соответствии с приложением В, должно быть уменьшено, как показано ниже:

$$MOP = \frac{P_{LPL}}{C \cdot f_{\text{ср}}} \text{ для ГПАТ с неметаллическим армирующим слоем}$$

и

$$MOP = \frac{P_{\text{контр}}}{C \cdot f_{\text{ср}}} \text{ для ГПАТ с металлическим армирующим слоем.}$$

Рекомендуемые значения $f_{\text{ср}}$ для различных транспортируемых сред в соответствии с классами эксплуатации, установленными в таблице 2, приведены ниже:

а) не менее 1 для трубопроводов, транспортирующих негорючие продукты на водной основе, токсичные и нетоксичные воды, включая пластовые и сточные воды (класс эксплуатации 3);

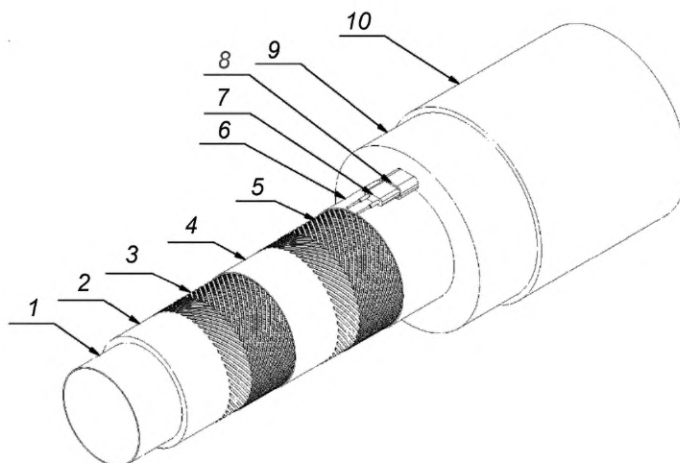
б) не менее 1,25 для трубопроводов, транспортирующих продукты, которые находятся в жидкой фазе, в том числе стабильные конденсаты и нефть с газовым фактором до 300 м³/т при стандартных условиях (класс эксплуатации 2);

с) не менее 1,5 для трубопроводов, транспортирующих продукты, которые находятся в газообразной фазе или представляющие собой смесь газа и жидкости при стандартных условиях (класс эксплуатации 1);

Приложение Б
(справочное)

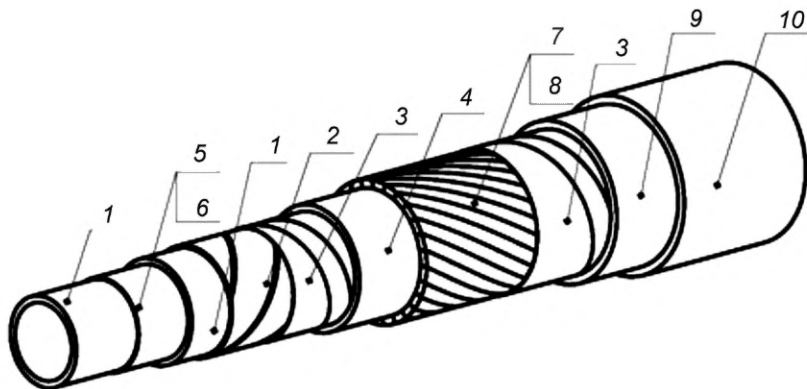
Примеры конструкций гибких полимерных армированных труб и фитингов

На рисунках Б.1—Б.5 представлены примеры конструкции армированных труб и фитингов.



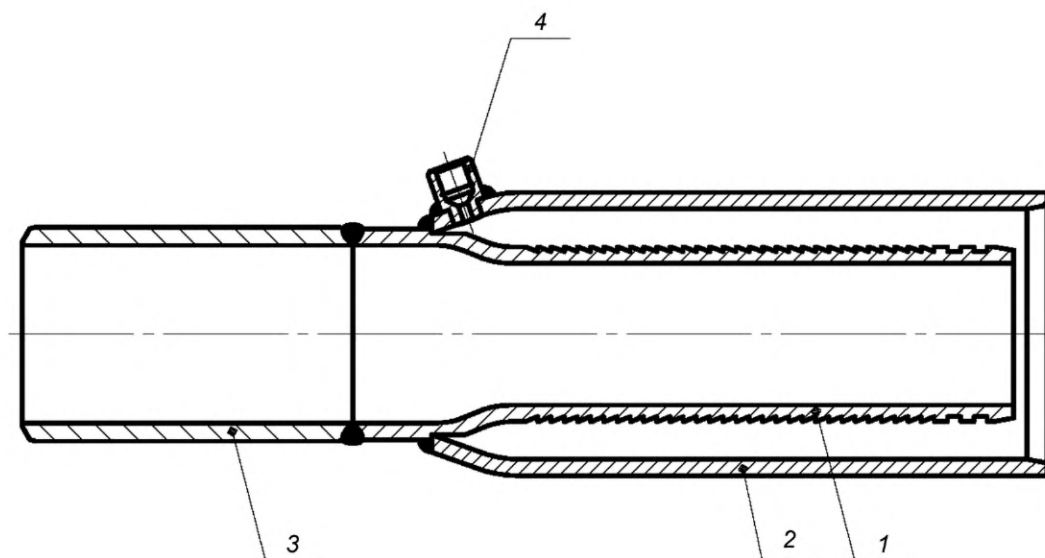
1 — барьерный и адгезионные слои (опционально); 2 — внутренняя оболочка; 3, 5 — армирующий слой; 4 — разделительный слой (опционально); 6 — наружная оболочка; 7 — токопроводящие жилы и/или волоконно-оптический кабель (опционально); 8 — кабель-канал (опционально); 9 — теплоизоляционный слой (опционально); 10 — защитная оболочка (опционально)

Рисунок Б.1 — Пример конструкции ГПАТ с армирующим слоем из нитей, ровингов, проволоки или корда



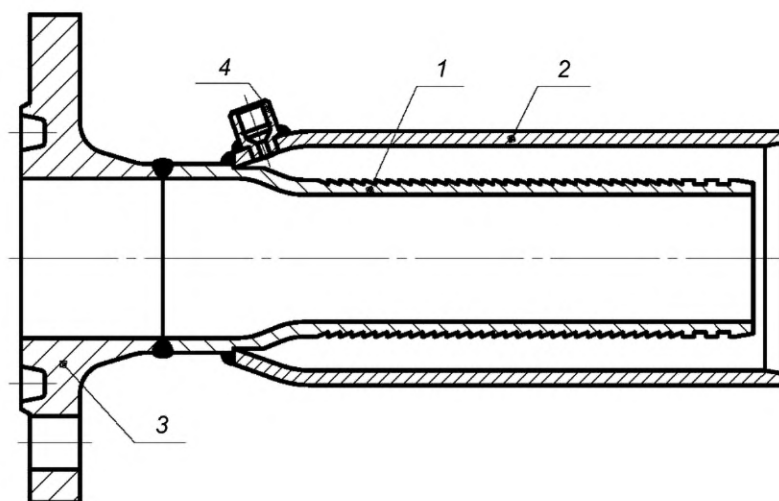
1 — внутренняя оболочка; 2 — армирующий слой; 3 — разделительный слой (опционально); 4 — наружная оболочка; 5, 6 — барьерный и адгезионные слои (опционально); 7, 8 — кабельный слой с сегментами с токопроводящими жилами и/или волоконно-оптическим кабелем (опционально); 9 — теплоизоляционный слой (опционально); 10 — защитная оболочка (опционально)

Рисунок Б.2 — Пример конструкции ГПАТ с армирующим слоем из лент



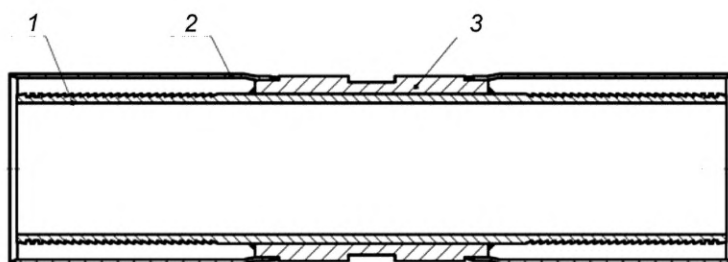
1 — внутренняя втулка; 2 — наружная гильза; 3 — трубный конец; 4 — штуцер

Рисунок Б.3 — Пример конструкции обжимного фитинга с трубным концом



1 — внутренняя втулка; 2 — наружная гильза; 3 — фланец; 4 — штуцер

Рисунок Б.4 — Пример конструкции обжимного фитинга с фланцем



1 — внутренняя втулка; 2 — наружная втулка; 3 — соединитель

Рисунок Б.5 — Пример конструкции равнопроходного обжимного фитинга (муфты)

**Приложение В
(обязательное)**

Определение максимального рабочего давления для гибких полимерных армированных труб

ГПАТ с металлическим армирующим слоем не обладают четко выраженной зависимостью прочности и вязкоупругими характеристиками в диапазоне температур эксплуатации, установленных настоящим стандартом. Для оценки эксплуатационных характеристик таких ГПАТ традиционно используют краткосрочные прочностные характеристики, например испытания на разрушающее давление.

ГПАТ с неметаллическим армирующим слоем, напротив, обладают четко выраженной зависимостью прочности в установленном диапазоне температур. Для оценки эксплуатационных характеристик таких ГПАТ традиционно используют результаты комплекса долгосрочных испытаний на длительную прочность.

В связи с различием в методах определения прочностных характеристик ГПАТ коэффициенты запаса прочности для ГПАТ с металлическим и неметаллическим армирующими слоями также различаются.

В.1 Определение максимального рабочего давления MOP для ГПАТ с неметаллическим армирующим слоем

В.1.1 Общие положения

Каждая однотипная конструкция ГПАТ должна быть классифицирована по MOP на основе длительной прочности, полученной после регрессионного анализа по ГОСТ Р 54866, результатов испытаний на стойкость к внутреннему давлению по ГОСТ ISO 1167-1 и ГОСТ ISO 1167-2 при температуре, равной максимальной рабочей температуре или выше.

Для проведения испытаний ГПАТ используют заглушки типа А, допускается применение лабораторных фитингов многократного применения.

В.1.2 Допустимые и недопустимые типы разрушений

При квалификационных испытаниях за допустимый тип разрушения принимают разрушение армирующего слоя под действием растягивающей нагрузки, приводящее к дальнейшему разрушению внутренней и/или наружной оболочек с потерей герметичности ГПАТ. Данный тип разрушения обозначают как основной тип.

При нагружении ГПАТ внутренним давлением фитинг может ограничивать ее деформацию, что, в свою очередь, приводит к незначительному увеличению уровня локальных напряжений в армирующем слое и к разрушению ГПАТ вблизи фитинга. Такой тип разрушения допускается, если разрушение произошло вне зоны обжатия ГПАТ фитингом.

Результат испытания считают отрицательным при получении любого типа разрушения, отличного от основного:

- разрушение внутренней и наружной оболочек без разрушения армирующего слоя;
- разрушение, связанное с фитингом, например вырыв армирующего слоя из стенки ГПАТ, обжатой фитингом, или срыв фитинга с тела ГПАТ;
- потеря герметичности соединения ГПАТ–фитинг (за исключением диффузии газа через полимерные слои ГПАТ);
- растрескивание наружной оболочки с оголением армирующего слоя ГПАТ (при разрушении наружной оболочки на армирующий слой начинает воздействовать окружающая среда, что приводит к снижению прочности ГПАТ и, как следствие, срока службы).

В.1.3 Определение длительного гидростатического давления P_{LTHP} и нижнего доверительного предела прогнозируемого гидростатического давления P_{LPL}

Зависимость длительной прочности определяют после проведения серии испытаний ГПАТ на стойкость к внутреннему давлению по ГОСТ ISO 1167-1 и ГОСТ ISO 1167-2 при указанной температуре до разрушения. Для получения зависимости необходимо иметь не менее 18 разрушений образцов для заданной температуры с распределением времени в соответствии с таблицей В.1, устанавливающей минимальное число разрушений в каждом временном интервале. Время разрушения оставшихся образцов должно быть более 100 ч.

Таблица В.1

Время до разрушения, ч	Минимальное число разрушений
Менее 100	2
От 100 до 300	2
От 300 до 3000	4
От 3000 до 10 000	3
Более 10 000	1

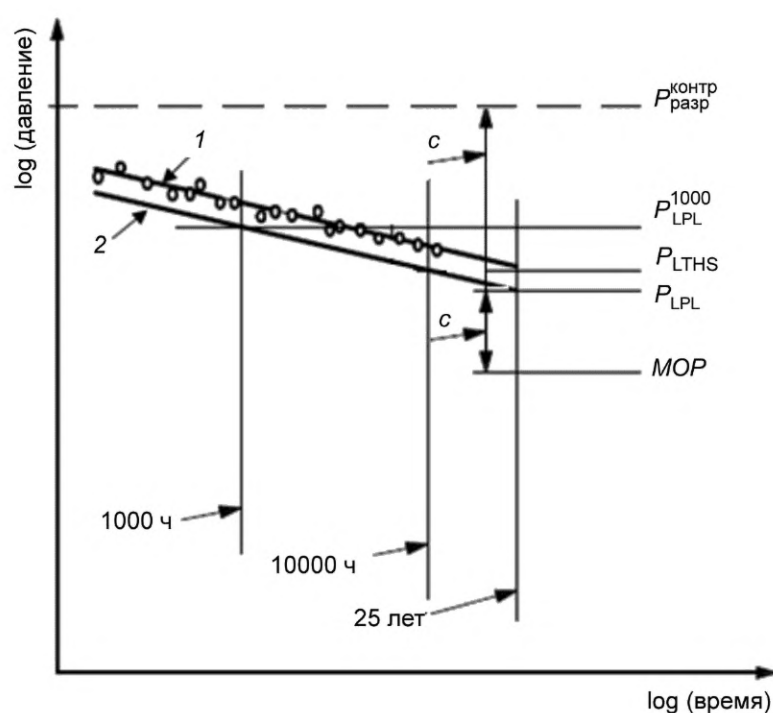
На основе полученных результатов испытаний проводят регрессионный анализ по ГОСТ Р 54866, рассчитывают коэффициенты регрессии c_1 и c_3 для 97,5 %-ного нижнего доверительного предела длительной прочности для двухпараметрической модели по уравнению

$$\lg t = c_1 + c_3 \lg P, \quad (\text{B.1})$$

где t — время до разрушения образца, ч;

P — внутреннее давление в образце ГПАТ, МПа.

Затем строят их графическое представление. Используя результаты уравнения (B.1), определяют $P_{\text{ЛТНР}}$ и P_{LPL} экстраполяцией кривой регрессии и 97,5 %-ного нижнего доверительного предела на расчетный срок службы, как показано на рисунке B.1.



1 — кривая регрессии (основной тип разрушения); 2 — 97,5 %-ный нижний доверительный предел; $P_{\text{разр}}^{\text{контр}}$ — контрольное разрушающее давление; P_{LPL}^{1000} — давление испытания на стойкость к внутреннему давлению для 1000 ч; P_{LTHS} — длительное гидростатическое давление; P_{LPL} — нижний доверительный предел прогнозируемого гидростатического давления; MOP — максимальное рабочее давление; C — коэффициент запаса прочности

Рисунок B.1 — График температурно-временной зависимости прочности ГПАТ

Образцы, не имеющие разрушений на низком уровне внутреннего давления, могут быть использованы в регрессионном анализе при условии, что они не приводят к снижению значения прогнозируемого гидростатического давления P_{LPL} . Значение прогнозируемого гидростатического давления P_{LPL} должно быть рассчитано с и без учета неразрушенных образцов для оценки их влияния.

В.1.4 MOP для однотипной конструкции ГПАТ рассчитывают по формуле

$$MOP = \frac{P_{\text{LPL}}}{C}, \quad (\text{B.2})$$

где P_{LPL} — значение нижнего доверительного предела прогнозируемого гидростатического давления, экстраполированное на расчетный срок службы, МПа;

C — коэффициент запаса прочности, равный 1,5.

Полученное значение MOP округляют до меньшего целого значения и устанавливают из нормированного ряда R5 или R10 по ГОСТ 8032.

В зависимости от транспортируемой среды в соответствии с классами эксплуатации по таблице 2 для MOP следует принимать дополнительный коэффициент запаса для среды f_{cp} с учетом данных приложения А.

В.1.5 После определения MOP для каждой однотипной конструкции в НД изготовителя устанавливают значения внутреннего давления для контрольного времени 1000 ч на основании полученного P_{LPL} .

В.1.6 Контрольное разрушающее давление $P_{разр}^{контр}$ определяют при проведении испытаний в соответствии с 9.5 на не менее чем пяти образцах типоразмера, который испытан при квалификационных испытаниях. При этом при вычислении среднего значения учитывают только те результаты испытаний, при которых наблюдали допустимый тип разрушения образца в соответствии с В.1.2. Значение $P_{разр}^{контр}$ устанавливают в НД изготовителя.

В.1.7 В случае отсутствия данных по зависимости длительной прочности ГПАТ и значений P_{LPL} допускается рассчитывать MOP для ГПАТ с неметаллическим армирующим слоем в соответствии с В.1.

В.1.8 В случае изменения толщин оболочек армирующего слоя или введения барьерного слоя в конструкцию ГПАТ, для которой проведены квалификационные испытания, без изменения ее общих размеров, допускается проводить расчет MOP для измененной конструкции в соответствии с приложением Г.

В.1.9 Если значение $T_{макс}$ ниже температуры, при которой проводили квалификационные испытания, допускается проводить расчет MOP для $T_{макс}$ в соответствии с приложением Е.

В.1.10 В зависимости от транспортируемой среды в соответствии с классами эксплуатации по таблице 2 для MOP следует принимать дополнительный коэффициент запаса для среды f_{cp} с учетом приложения А.

В.2 Определение максимального рабочего давления MOP для ГПАТ с металлическим армирующим слоем

В.2.1 MOP для однотипной конструкции ГПАТ с металлическим армирующим слоем рассчитывают по формуле

$$MOP = \frac{P_{разр}^{контр}}{C}, \quad (B.3)$$

где $P_{разр}^{контр}$ — контрольное разрушающее давление для ГПАТ однотипной конструкции, установленное в соответствии с В.1.6, МПа.

C — коэффициент запаса прочности, равный 2.

В.2.2 Полученное значение MOP округляют до меньшего целого значения и устанавливают из нормированного ряда R5 или R10 по ГОСТ 8032.

В.2.3 В зависимости от транспортируемой среды в соответствии с классами эксплуатации по таблице 2 для MOP следует принимать дополнительный коэффициент запаса для среды f_{cp} с учетом приложения А.

В.3 Для подтверждения отсутствия типов разрушений ГПАТ, отличных от основного, которые могут проявиться за пределами времен испытаний по определению длительной прочности ГПАТ или при испытаниях на разрушающее давление, проводят испытания ГПАТ и фитингов при повышенных температурах на ускоренное старение.

Как минимум два образца ГПАТ классификационного типоразмера для данной однотипной конструкции с комплектом монтажных фитингов испытывают по ГОСТ ISO 1167-1 и ГОСТ ISO 1167-2 при постоянном внутреннем давлении, равном MOP , и при температуре выше $T_{макс}$, в среде «вода в воде» или «вода в воздухе».

Контрольное время ускоренных испытаний $t_{исп}$, ч, определяют расчетным сроком службы ГПАТ $t_{сл}$ и коэффициентами экстраполяции k_e , установленными в ГОСТ Р 54866—2011 (таблица 1) в зависимости от разницы ΔT между температурой испытания $T_{исп}$ и $T_{макс}$ по формуле

$$t_{исп} = t_{сл} / k_e. \quad (B.4)$$

В таблице В.2 приведены типовые контрольные времена ускоренных испытаний ГПАТ и фитингов с расчетным сроком службы 25 лет для различных значений ΔT .

Таблица В.2

ΔT , °C	Коэффициент экстраполяции k_e	Время испытания $t_{исп}$, ч
25	12	18 200
30	18	12 100
35	30	7300
40	50	4400
50	100	2200

В случае разрушения образцов ГПАТ по основному типу проводят повторные испытания при более низкой температуре $T_{\text{исп}}$ и соответствующем ей времени испытаний $t_{\text{исп}}$.

По достижении контрольного времени с образцов ГПАТ снимают давление и кондиционируют на воздухе при температуре (23 ± 2) °С по ГОСТ 12423 в течение 24 ч. После кондиционирования проводят визуальную оценку образцов на наличие растрескиваний наружной оболочки. Затем образцы нагружают давлением $(1 \pm 0,05)$ МПа [$(10 \pm 0,5)$ бар] и выдерживают в течение 24 ч при температуре (23 ± 2) °С, при этом потери герметичности соединения не допускаются.

Отсутствие потери герметичности, характеризуемой падением давления более чем на 4 % от заданного значения, и растрескиваний наружной оболочки при испытании свидетельствует о работоспособности ГПАТ и соединений на протяжении расчетного срока службы.

**Приложение Г
(обязательное)**

Испытания на стойкость гибких полимерных армированных труб к декомпрессии

Г.1 При транспортировании газообразных или многофазных сред газы диффундируют через полимерные слои и могут накапливаться на границах раздела слоев внутри конструкции ГПАТ. Такое локальное скопление, в свою очередь, может привести к коллапсу внутренней оболочки, вздутию полимерных слоев, расслоению ГПАТ связанной конструкции или к разрыву наружной оболочки. Изготовитель ГПАТ должен продемонстрировать отсутствие подобных разрушений при испытании на стойкость к декомпрессии в соответствии с настоящим приложением.

Г.2 Подготовка образцов для испытаний

Г.2.1 Для испытаний отбирают как минимум один образец от партии, прошедшей приемо-сдаточные и периодические испытания, для каждой однотипной конструкции.

Г.2.2 Свободная длина образца между фитингами должна быть не менее шести средних наружных диаметров.

Г.3 Проведение испытаний

Г.3.1 На образец ГПАТ монтируют концевые фитинги в соответствии с рекомендациями изготовителя.

Г.3.2 Образец подключают к оборудованию для нагнетания и поддержания давления и помещают в испытательную камеру с контролем температуры, заполняют образец азотом или иным инертным газом, подают давление, равное максимальному рабочему давлению $\pm 2\%$, и увеличивают температуру до максимальной температуры эксплуатации $\pm 5\text{ }^\circ\text{C}$. При испытании газ не должен конденсироваться.

Г.3.3 После стабилизации значений испытательного давления и температуры образец выдерживают не менее 1 ч, для достижения стационарного (устоявшегося) режима проницаемости, с учетом коэффициента проницаемости материалов внутреннего и/или барьерного слоев, при этом давление и температуру поддерживают в заданном диапазоне. Давление считают стабилизированным, если в течение выдержки падение давления в образце составляет не более 5 % в течение выдержки.

Г.3.4 После стабилизации давления с образца сбрасывают давление со скоростью не менее 0,7 МПа/мин.

Г.3.5 После сброса давления образец извлекают из камеры, демонтируют фитинги и осматривают визуально, без применения увеличительных приборов, на предмет наличия разрушений и вздутий внутренней и/или наружной оболочек, а также расслоений для ГПАТ связанной конструкции. Условия проведения и результаты испытаний фиксируют в протоколе.

**Приложение Д
(обязательное)**

**Пересчет максимального рабочего давления для гибких полимерных армированных труб
с неметаллическим каркасом**

Д.1 Общие положения

Так как основным несущим элементом в конструкции ГПАТ является армирующий слой, *MOP* для ГПАТ определенной конструкции зависит от веса армирующего слоя на единицу площади (удельной плотности армирующего слоя) ГПАТ. Для ГПАТ с неметаллическим армирующим слоем однотипной конструкции в случае изменения удельного веса армирующего слоя или введения в конструкцию барьерного слоя без изменения номинальных размеров ГПАТ допускается проводить расчет *MOP* без выполнения полного комплекса испытаний в соответствии с приложением В.

Д.2 При изменении удельной плотности армирующего слоя рабочее давление на расчетный срок службы ГПАТ с измененной конструкцией MOP_2 , МПа, рассчитывают по формуле

$$MOP_2 = MOP_1 \cdot \frac{D_1}{D_2} \cdot \frac{\rho_2}{\rho_1}, \quad (Д.1)$$

где MOP_1 — рабочее давление на расчетный срок службы ГПАТ классифицированной конструкции, МПа;

D_1 — средний внутренний диаметр армирующего слоя в классифицированной конструкции, мм;

D_2 — средний внутренний диаметр армирующего слоя в измененной конструкции, мм;

ρ_2 — удельный вес армирующего слоя ГПАТ измененной конструкции, г/мм²;

ρ_1 — удельный вес армирующего слоя ГПАТ классифицированной конструкции, г/мм².

Полученное значение *MOP* округляют к меньшему целому и устанавливают из нормированного ряда R5 или R10 по ГОСТ 8032.

Д.3 Для подтверждения расчетных значений *MOP* проводят испытания трех образцов ГПАТ с измененной конструкцией на стойкость к внутреннему давлению в соответствии с ГОСТ ISO 1167-1 и ГОСТ ISO 1167-2 при контрольном времени 22; 165; 1000 и 2500 ч. Испытания рекомендуется проводить на классификационном типоразмере ГПАТ.

Значение P_{LPL} для *i*-го контрольного времени испытания для ГПАТ с измененной конструкцией $P_{LPL_2}^i$, МПа, рассчитывают по формуле

$$P_{LPL_2}^i = P_{LPL_1}^i \cdot \frac{D_1}{D_2} \cdot \frac{\rho_2}{\rho_1}, \quad (Д.2)$$

где $P_{LPL_1}^i$ — значение P_{LPL} для *i*-го контрольного времени испытания, рассчитанное для ГПАТ классифицированной конструкции, МПа.

Д.4 В случае увеличения значения *MOP* при изменении конструкции дополнительно проводят испытание на ускоренное старение в соответствии с В.3 приложения В для подтверждения отсутствия типов разрушений, отличных от основного, в течение расчетного срока службы.

Д.5 Если в процессе испытаний по Д.3 и Д.4 минимум по одному показателю получен отрицательный результат, проводят повторные испытания на удвоенном числе образцов.

Если при повторных испытаниях получен отрицательный результат, для измененной конструкции ГПАТ проводят полный комплекс испытаний в соответствии с В.1 приложения В.

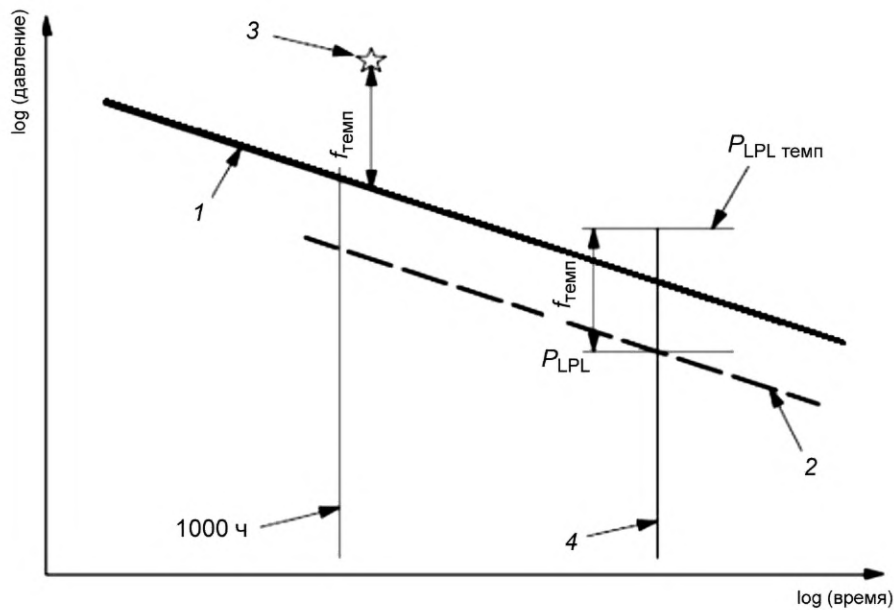
Д.6 При получении положительных результатов испытаний по всем показателям для ГПАТ с измененной конструкцией определяют контрольное разрушающее давление в соответствии с В.1.6 приложения В.

**Приложение Е
(обязательное)**

Определение P_{LPL} при снижении максимальной рабочей температуры

Е.1 Если максимальная температура эксплуатации ГПАТ с неметаллическим армирующим слоем одностипной конструкции ниже температуры, при которой проведены квалификационные испытания, значение P_{LPL} может быть определено по упрощенной процедуре.

Е.2 Проводят испытания трех образцов ГПАТ квалификационного типоразмера для данной одностипной конструкции на стойкость к внутреннему давлению по ГОСТ ISO 1167-1 и ГОСТ ISO 1167-2 при пониженной температуре, при этом испытательное давление выбирают таким образом, чтобы разрушение образцов произошло не ранее чем через 1000 ч, как показано на рисунке Е.1. При испытаниях допускаются разрушения только по основному типу.



1 — кривая регрессии (основной вид отказа); 2 — 97,5 %-ный нижний доверительный предел;
3 — среднее время до разрушения при пониженной температуре; 4 — расчетный срок службы

Рисунок Е.1 — Определение понижающего коэффициента при снижении значения максимальной рабочей температуры

Е.3 По полученным результатам рассчитывают нижний доверительный предел прогнозируемого гидростатического давления при пониженной температуре $P_{LPL\text{ темп}}$ с учетом коэффициента температуры $f_{\text{темп}}$ по формуле

$$P_{LPL\text{ темп}} = f_{\text{темп}} \cdot P_{LPL} \quad (\text{Е.1})$$

Е.4 На основании полученного значения $P_{LPL\text{ темп}}$ рассчитывают MOP в соответствии с приложением В (В.1.4).

Е.5 В случае увеличения значения MOP при пониженной температуре дополнительно проводят испытание на ускоренное старение в соответствии с приложением В (В.3) для подтверждения отсутствия типов разрушений, отличных от основного, в течение расчетного срока службы.

Библиография

- [1] Приказ Федеральной службы по экологическому, технологическому и атомному надзору от 15 декабря 2020 г. № 534 «Об утверждении федеральных норм и правил в области промышленной безопасности «Правила безопасности в нефтяной и газовой промышленности»
- [2] СН 550-82 Строительные нормы. Инструкция по проектированию технологических трубопроводов из пластмассовых труб
- [3] ИСО/ТР 10358 Трубы и фитинги пластмассовые. Сводная таблица классификации по химической стойкости
(ISO/TR 10358) (Plastics pipes and fittings; combined chemical-resistance classification table)
- [4] ТР-19/2007 Химическая стойкость материалов трубопроводов из термопластов // Институт пластмассовых труб — 2007
ТР-19/2007 Chemical Resistance of Thermoplastics Piping Materials // The Plastics Pipe Institute — 2007.

УДК 678.5-462:620.162.4:006.354

ОКСТУ 2209

ОКС 23.040.20
23.040.45
83.140.30

Ключевые слова: промышленные трубопроводы, трубы из пластмасс, трубы армированные, гибкие полимерные армированные трубы, соединительные детали, общие технические условия, методы испытаний

Редактор *Л.С. Зимилова*
Технический редактор *В.Н. Прусакова*
Корректор *М.В. Бучная*
Компьютерная верстка *Г.Д. Мухиной*

Сдано в набор 01.12.2021. Подписано в печать 03.12.2021. Формат 60×84%. Гарнитура Ариал.
Усл. печ. л. 4,18. Уч.-изд. л. 3,78.

Подготовлено на основе электронной версии, предоставленной разработчиком стандарта

Создано в единичном исполнении в ФГБУ «РСТ»
для комплектования Федерального информационного фонда стандартов,
117418 Москва, Нахимовский пр-т, д. 31, к. 2.
www.gostinfo.ru info@gostinfo.ru

Поправка к ГОСТ Р 59834—2021 Промысловые трубопроводы. Трубы гибкие полимерные армированные и соединительные детали к ним. Общие технические условия

В каком месте	Напечатано	Должно быть
Пункт 6.2.10	в соответствии с 9.10.	в соответствии с 9.11.
Пункт 6.3.3	в соответствии с 9.11.	в соответствии с 9.10.
Пункт 9.6, четвертый абзац	—	Для ГПАТ с неметаллическим армирующим слоем в случае отсутствия данных по зависимости длительной прочности ГПАТ, минимальный радиус изгиба допускается определять, как для ГПАТ с металлическим армирующим слоем.
Приложение В, пункт В.1.7	в соответствии с В.1	в соответствии с В.2.

(ИУС № 9 2023 г.)

Поправка к ГОСТ Р 59834—2021 Промысловые трубопроводы. Трубы гибкие полимерные армированные и соединительные детали к ним. Общие технические условия

В каком месте	Напечатано	Должно быть
Пункт 3.1.15, термин определение	МПа предела гидростатического давления и коэффициентов запаса.	МПа предела гидростатического давления или контрольного разрушающего давления и коэффициентов запаса.
Пункт 4.2, первый абзац Таблица 1, наименование таблицы	минимальный средний внутренний диаметр ГПАТ D_{in} Номинальные размеры и минимальный допустимый внутренний диаметр	минимальный средний внутренний диаметр ГПАТ d_{im} Номинальные размеры и минимальный средний внутренний диаметр
Пункт 8.2.1. Таблица 3. Графа «Метод испытания» для: «для ГПАТ с неметаллическим армирующим слоем ¹⁾ » «для ГПАТ с металлическим армирующим слоем» графа «Наименование показателя»	По приложению Б (Б.1) По приложению Б (Б.2) Стойкость к внутреннему давлению 1000 ч ²⁾	По приложению В (В.1) По приложению В (В.2) Стойкость к внутреннему давлению 1000 ч ^{1), 2)}

(ИУС № 10 2023 г.)