
ФЕДЕРАЛЬНОЕ АГЕНТСТВО
ПО ТЕХНИЧЕСКОМУ РЕГУЛИРОВАНИЮ И МЕТРОЛОГИИ



НАЦИОНАЛЬНЫЙ
СТАНДАРТ
РОССИЙСКОЙ
ФЕДЕРАЦИИ

ГОСТ Р
70094—
2022

Инженерные сети зданий и сооружений внутренние

**УСТРОЙСТВО ОГНЕСТОЙКИХ
ВОЗДУХОВОДОВ**

Правила и контроль выполнения работ

Издание официальное

Москва
Российский институт стандартизации
2022

Предисловие

1 РАЗРАБОТАН Союзом «Монтажников инженерных систем зданий и сооружений» (Союз «ИСЗС-Монтаж»), Техническим комитетом по стандартизации ТК 400 «Производство работ в строительстве. Типовые технологические и организационные процессы»

2 ВНЕСЕН Техническим комитетом по стандартизации ТК 400 «Производство работ в строительстве. Типовые технологические и организационные процессы»

3 УТВЕРЖДЕН И ВВЕДЕН В ДЕЙСТВИЕ Приказом Федерального агентства по техническому регулированию и метрологии от 16 мая 2022 г. № 294-ст

4 ВВЕДЕН ВПЕРВЫЕ

Правила применения настоящего стандарта установлены в статье 26 Федерального закона от 29 июня 2015 г. № 162-ФЗ «О стандартизации в Российской Федерации». Информация об изменениях к настоящему стандарту публикуется в ежегодном (по состоянию на 1 января текущего года) информационном указателе «Национальные стандарты», а официальный текст изменений и поправок — в ежемесячном информационном указателе «Национальные стандарты». В случае пересмотра (замены) или отмены настоящего стандарта соответствующее уведомление будет опубликовано в ближайшем выпуске ежемесячного информационного указателя «Национальные стандарты». Соответствующая информация, уведомление и тексты размещаются также в информационной системе общего пользования — на официальном сайте Федерального агентства по техническому регулированию и метрологии в сети Интернет (www.rst.gov.ru)

© Оформление. ФГБУ «РСТ», 2022

Настоящий стандарт не может быть полностью или частично воспроизведен, тиражирован и распространен в качестве официального издания без разрешения Федерального агентства по техническому регулированию и метрологии

Содержание

1 Область применения	1
2 Нормативные ссылки	1
3 Термины, определения и сокращения	2
4 Общие требования по устройству огнестойких воздуховодов	4
4.1 Требования по устройству огнестойких воздуховодов	4
4.2 Требования к выбору конструктивного исполнения огнестойких воздуховодов	4
4.3 Требования к изготовлению, сборке, монтажу и испытаниям огнестойких воздуховодов, выполненных из листовой стали	4
4.4 Требования к огнезащитным покрытиям огнестойких воздуховодов	6
4.5 Требования к узлам пересечения строительных конструкций огнестойкими воздуховодами	6
4.6 Требования к узлам подвески огнестойких воздуховодов	7
4.7 Требования к проектному исполнению систем вентиляции и кондиционирования с огнестойкими воздуховодами	8
5 Правила производства работ по изготовлению, сборке, монтажу и испытаниям огнестойких воздуховодов	9
5.1 Работы по изготовлению, сборке и монтажу огнестойких воздуховодов	9
5.2 Монтаж огнезащитного покрытия	11
5.3 Испытания огнестойких воздуховодов	12
6 Контроль при производстве работ по изготовлению, сборке, монтажу и испытаниям огнестойких воздуховодов систем вентиляции и кондиционирования	12
6.1 Контроль изготовления, сборки и монтажа огнестойких воздуховодов	12
6.2 Контроль показателей огнезащитного покрытия огнестойких воздуховодов	13
6.3 Контроль работ по монтажу огнезащитного покрытия огнестойких воздуховодов	14
6.4 Контроль при проведении приемо-сдаточных испытаний огнестойких воздуховодов	14
6.5 Заключительный контроль работ по устройству огнестойких воздуховодов систем вентиляции и кондиционирования	15
Приложение А (рекомендуемое) Варианты соединений огнестойких воздуховодов систем вентиляции и кондиционирования	16
Приложение Б (рекомендуемое) Проектные схемы систем вентиляции и кондиционирования различного назначения в составе с огнестойкими воздуховодами в соответствии с требованиями СП 7.13130.2013	19
Приложение В (обязательное) Технологические операции, подлежащие контролю при выполнении работ по сборке, установке и монтажу огнестойких воздуховодов систем вентиляции и кондиционирования	35
Приложение Г (рекомендуемое) Форма протокола проведения приемо-сдаточных испытаний огнестойких воздуховодов систем вентиляции и кондиционирования	39
Библиография	40

Инженерные сети зданий и сооружений внутренние**УСТРОЙСТВО ОГНЕСТОЙКИХ ВОЗДУХОВОДОВ****Правила и контроль выполнения работ**

Internal buildings and structures utilities. Construction of flame-retardant air-duct. Regulation and monitoring of work

Дата введения — 2023—01—01

1 Область применения

1.1 Настоящий стандарт распространяется на огнестойкие воздуховоды (ОВ) систем вентиляции и кондиционирования зданий и сооружений, выполненные из листовой стали, на их устройство, включающее проектирование, сборку, монтаж и проведение приемо-сдаточных испытаний.

1.2 Настоящий стандарт устанавливает требования, правила и контроль производства работ по устройству ОВ, выполненных из листовой стали, в зданиях и сооружениях, являющихся объектами строительства или эксплуатируемыми объектами.

1.3 Настоящий стандарт не распространяется:

- на технологические каналы систем вентиляции и кондиционирования, выполненные в пустотах конструкций стен и перекрытий;
- вентиляционные каналы, выполненные в элементах ограждающих строительных конструкций;
- устройство ОВ систем вентиляции и кондиционирования объектов горной промышленности, метрополитенов, зданий и сооружений уникальных и особого назначения.

2 Нормативные ссылки

В настоящем стандарте использованы нормативные ссылки на следующие документы:

- ГОСТ 8.502 Государственная система обеспечения единства измерений. Толщиномеры покрытий. Методы и средства поверки
- ГОСТ 12.3.003 Система стандартов безопасности труда. Работы электросварочные. Требования безопасности
- ГОСТ 166 (ИСО 3599—76) Штангенциркули. Технические условия
- ГОСТ 427 Линейки измерительные металлические. Технические условия
- ГОСТ 3749 Угольники поверочные 90°. Технические условия
- ГОСТ 5378 Угломеры с нониусом. Технические условия
- ГОСТ 6507 Микрометры. Технические условия
- ГОСТ 7502 Рулетки измерительные металлические. Технические условия
- ГОСТ 23887 Сборка. Термины и определения
- ГОСТ 24751 Оборудование воздухотехническое. Номинальные размеры поперечных сечений присоединений
- ГОСТ 25129 Грунтовка ГФ-021. Технические условия
- ГОСТ 34060 Инженерные сети зданий и сооружений внутренние. Испытание и наладка систем вентиляции и кондиционирования воздуха. Правила и контроль выполнения работ
- ГОСТ Р 53299—2019 Воздуховоды. Метод испытаний на огнестойкость

ГОСТ Р 53300—2009 Противодымная защита зданий и сооружений. Методы приемо-сдаточных и периодических испытаний

ГОСТ Р 58904/ISO/TR 25901-1:2016 Сварка и родственные процессы Словарь Часть 1. Общие термины

СП 7.13130.2013 Отопление, вентиляция и кондиционирование. Требования пожарной безопасности

СП 48.13330.2019 «СНиП 12-01-2004 Организация строительства»

СП 60.13330.2020 «СНиП 41-01-2003 Отопление, вентиляция и кондиционирование воздуха»

СП 73.13330.2016 «СНиП 3.05.01-85 Внутренние санитарно-технические системы зданий»

Примечание — При пользовании настоящим стандартом целесообразно проверить действие ссылочных стандартов (сводов правил) в информационной системе общего пользования — на официальном сайте Федерального агентства по техническому регулированию и метрологии в сети Интернет или по ежегодному информационному указателю «Национальные стандарты», который опубликован по состоянию на 1 января текущего года, и по выпускам ежемесячного информационного указателя «Национальные стандарты» за текущий год. Если заменен ссылочный документ, на который дана недатированная ссылка, то рекомендуется использовать версию этого документа с указанным выше годом утверждения (принятия). Если после утверждения настоящего стандарта в ссылочный документ, на который дана датированная ссылка, внесено изменение, затрагивающее положение, на которое дана ссылка, то это положение рекомендуется применять без учета данного изменения. Если ссылочный документ отменен без замены, то положение, в котором дана ссылка на него, рекомендуется применять в части, не затрагивающей эту ссылку. Сведения о действии сводов правил целесообразно проверить в Федеральном информационном фонде стандартов.

3 Термины, определения и сокращения

3.1 В настоящем стандарте применены термины по ГОСТ Р 58904, ГОСТ 23887, СП 60.13330.2020, ГОСТ 34060, а также следующие термины с соответствующими определениями:

3.1.1

клапан противопожарный: Автоматически и дистанционно управляемое устройство для перекрытия вентиляционных каналов или проемов в ограждающих строительных конструкциях зданий, имеющее предельные состояния по огнестойкости, характеризующиеся потерей плотности и потерей теплоизолирующей способности:

- нормально открытый (закрываемый при пожаре);
- нормально закрытый (открываемый при пожаре);
- двойного действия (закрываемый при пожаре и открываемый после пожара).

[СП 7.13130.2013, пункт 3.8]

3.1.2 **компенсатор линейных тепловых расширений:** Техническое устройство, применяемое в составе огнестойких воздухопроводов, предназначенное для компенсации температурных деформаций, уменьшения возникающих вибраций при перемещении газов, температура которых выше 100 °С.

3.1.3 **огнезащитная обработка:** Нанесение огнезащитного состава на поверхность объекта огнезащиты (окраска, обмазка, напыление и т. п.).

3.1.4 **огнезащитное покрытие:** Слой огнезащитного состава, полученный в результате обработки поверхности объекта огнезащиты.

3.1.5

огнезащитный состав: Вещество или смесь веществ, обладающих огнезащитной эффективностью и предназначенных для огнезащиты различных объектов.

[ГОСТ Р 53295—2009, пункт 3.3]

3.1.6 **огнестойкий воздухопровод:** Технологический канал систем вентиляции и кондиционирования, предназначенный для перемещения воздуха или газов и выполненный с нормируемым пределом огнестойкости.

Примечание — Пожарно-технические характеристики огнестойких воздухопроводов определяют по факту проведения испытаний в соответствии с ГОСТ Р 53299.

3.1.7

огнестойкость строительной конструкции: Способность строительной конструкции сохранять несущие и (или) ограждающие функции в условиях пожара.
[СП 2.13130.2020, пункт 3.1]

3.1.8

предел огнестойкости конструкции (заполнения проемов противопожарных преград): Промежуток времени от начала огневого воздействия в условиях стандартных испытаний до наступления одного из нормированных для данной конструкции (заполнения проемов противопожарных преград) предельных состояний.
[Федеральный закон [1], статья 2, пункт 31]

3.1.9 **подвеска огнестойких воздуховодов:** Конструктивный элемент, предназначенный для установки и крепления огнестойких воздуховодов на заданной высоте.

3.1.10

средство огнезащиты: Огнезащитный состав или материал, обладающий огнезащитной эффективностью и предназначенный для огнезащиты различных объектов.
[ГОСТ Р 53295—2009, пункт 3.2]

3.1.11 **технологический регламент (на сборку и монтаж огнестойких воздуховодов):** Основной производственный документ, определяющий порядок проведения технологических операций по устройству огнестойких воздуховодов.

Примечание — В технологическом регламенте устанавливается последовательность проведения технологических операций, виды и типы применяемых материалов и используемого оборудования. Технологический регламент разрабатывают индивидуально для каждого типа применяемого огнезащитного покрытия.

3.1.12 **толщина огнезащитного покрытия:** Кратчайшее расстояние между внешней поверхностью огнезащитного покрытия и внешней поверхностью воздуховода в заданной точке.

3.1.13

толщиномер покрытий: Средство измерений толщины покрытий.
[ГОСТ 8.362—79, статья 15]

3.1.14 **устройство огнестойких воздуховодов:** Комплекс работ по проектированию, изготовлению, сборке, монтажу и проведению контрольных испытаний огнестойких воздуховодов.

3.1.15 **фальцевое соединение:** Соединение составных частей изделия с применением совместного загибания у них кромок.

3.1.16

фасонная часть воздуховода: Часть воздуховода, обеспечивающая изменение направления, слияние или разделение, сужение или расширение воздушного потока.
[ГОСТ 22270—2018, статья 2.102]

3.2 В настоящем стандарте применены следующие сокращения:

ИД — исполнительная документация (рабочая документация, полученная по факту изготовления, сборки, монтажа и испытания воздуховода);

ОВ — огнестойкие воздуховоды;

ПД — проектная документация;

РД — рабочая документация;

ТД — техническая документация;

ТР — технологический регламент.

4 Общие требования по устройству огнестойких воздуховодов

4.1 Требования по устройству огнестойких воздуховодов

При устройстве ОВ следует соблюдать требования:

- к выбору конструктивного исполнения ОВ по 4.2;
- изготовлению, сборке, монтажу и испытаниям ОВ, выполненных из листовой стали по 4.3;
- огнезащитным покрытиям ОВ по 4.4;
- узлам пересечения строительных конструкций ОВ по 4.5;
- узлам подвески ОВ по 4.6;
- проектному исполнению систем вентиляции и кондиционирования с ОВ по 4.7.

4.2 Требования к выбору конструктивного исполнения огнестойких воздуховодов

4.2.1 ОВ предназначены для обеспечения функционирования работы систем вентиляции и кондиционирования за нормируемый период времени в условиях пожара (предел огнестойкости воздуховода) и при выборе конструктивного исполнения должны обеспечивать:

- нераспространение дымовых газов между помещениями или этажами здания;
- удаление продуктов горения из помещения;
- подачу наружного воздуха в защищаемые объемы зданий или сооружений;
- работу воздушных клапанов и воздухоприемных устройств систем;
- исключение вторичного возгорания горючих конструкций и материалов от поверхности воздуховода.

4.2.2 ОВ систем вентиляции и кондиционирования должны отвечать требованиям СП 7.13130.2013, СП 60.13330.2020 в области пожарной безопасности, требованиям ПД (РД) и иметь сертификат соответствия требованиям [1].

4.2.3 ОВ и конструктивные элементы, входящие в их состав (узлы подвески, узлы пересечения строительных конструкций, огнезащитные покрытия, уплотнения соединений), должны быть выполнены из негорючих материалов.

4.2.4 ОВ должны соответствовать классу герметичности согласно СП 60.13330.2020 (пункт 7.11.10).

4.3 Требования к изготовлению, сборке, монтажу и испытаниям огнестойких воздуховодов, выполненных из листовой стали

4.3.1 ОВ следует изготавливать в соответствии с ПД, утвержденной в установленном порядке РД, а также с нормативными документами, определяющими общие положения по техническому обслуживанию и ремонту систем вентиляции и кондиционирования.

4.3.2 В состав документации на изготовление ОВ также должны входить:

- ТР, определяющий последовательность выполнения операций по изготовлению ОВ.

Примечание — ТР на сборку и монтаж ОВ разрабатывают отдельно для каждого типа огнезащитного покрытия в соответствии с нормативными и техническими документами, определяющими положения по техническому обслуживанию и ремонту систем вентиляции и кондиционирования;

- сопроводительная документация (паспорта) на материалы и компоненты, используемые при изготовлении ОВ.

4.3.3 ОВ выполняют как круглого, так и прямоугольного поперечного сечения, с размерами поперечного сечения в соответствии с ГОСТ 24751.

Примечание — Допускается при невозможности технического исполнения ОВ по требованиям ГОСТ 24751 использовать другие конструктивные решения, например:

- замена спирально-навивного воздуховода на сварной прямошовный и др.;
- в местах пересечения строительных конструкций с нормируемым пределом огнестойкости воздуховодами следует предусмотреть установку противопожарных нормально открытых клапанов при согласовании данного технического решения в установленном порядке.

4.3.4 Толщина стали, применяемой для изготовления ОВ, принимается по расчету, но должна быть не менее 0,8 мм в соответствии с СП 7.13130.2013 (пункт 6.13).

4.3.5 Воздуховоды круглого поперечного сечения следует изготавливать спирально-навивными (спирально-замковыми), спирально-сварными, прямошовными сварными и прямошовными фальцевыми.

4.3.6 Воздуховоды прямоугольного поперечного сечения следует изготавливать прямошовными сварными и прямошовными фальцевыми.

4.3.7 Участки сварных соединений ОВ должны быть обработаны антикоррозийным универсальным грунтом по ГОСТ 25129.

4.3.8 Фальцевые швы соединений должны иметь одинаковую ширину по всей длине воздуховода. Соединения следует выполнять герметичными по всей длине шва, равномерно и плотно осажеными.

4.3.9 Участки ОВ прямоугольного сечения при стороне более 400 мм должны быть выполнены с элементами жесткости (зигами) с шагом не более 500 мм на каждой плоскости воздуховода. При стороне воздуховода более 1000 мм и при длине более 1000 мм должны быть установлены наружные рамки жесткости с шагом не более 1250 мм в соответствии с СП 73.13330.2016. Фиксацию рамок следует осуществлять с помощью точечной сварки, заклепок или электрозаклепок.

Примечание — Допускается крепление рамок жесткости с помощью других вариантов при условии сохранения заданных технических характеристик ОВ.

4.3.10 Места повреждений ОВ, выполненных из оцинкованной листовой стали, должны быть зачищены и обработаны антикоррозийным универсальным грунтом по ГОСТ 25129.

4.3.11 Соединение секций ОВ в зависимости от формы поперечного сечения может быть выполнено фланцевым либо бесфланцевым способом. Основными требованиями, предъявляемыми к данным видам соединений, являются их прочность и герметичность.

4.3.12 Для ОВ прямоугольного сечения применяют фланцевое и сварное соединения секций. Для воздуховодов круглого сечения используют фланцевое, ниппельное, бандажное и сварное соединения секций.

4.3.13 Конструкции соединительных фланцев ОВ могут быть изготовлены следующими способами:

- с помощью стальной полосы;
- посредством стальных уголков;
- с помощью монтажных шин в комплекте с соединительными уголками.

4.3.14 Крепление соединительных фланцев из стальной полосы, монтажных шин и уголков к ОВ необходимо осуществлять в соответствии с СП 73.13330.2016.

4.3.15 Соединительные фланцы секций ОВ должны быть установлены перпендикулярно по отношению к оси воздуховода. Допустимое отклонение составляет не более $\pm 1^{\circ}30'$.

4.3.16 Трещины, забоины и вмятины на соединительных плоскостях фланцев ОВ не допускаются. Наплавленный металл и механические заусенцы на соединительных плоскостях должны быть удалены.

4.3.17 Уплотнения межфланцевых соединений ОВ должны быть выполнены из негорючих материалов. Пожарно-технические характеристики данных материалов должны быть подтверждены наличием действующих сертификатов соответствия требованиям пожарной безопасности в соответствии с требованиями [1].

4.3.18 Соединение секций ОВ с фланцами может быть осуществлено с помощью болтового и сварочного соединений или посредством металлических зажимов (струбцин).

4.3.19 Не допускается образование пустот и разрывов уплотнительного материала в межфланцевых соединениях секций ОВ.

4.3.20 При выполнении сборочных работ наличие уплотнительного материала межфланцевых соединений во внутренней полости ОВ не допускается.

4.3.21 При применении бесфланцевых соединений секций ОВ [ниппельное соединение (ниппель/муфта), бандажное соединение и сварочное соединение] должны быть обеспечены плотность, жесткость и отсутствие горючих материалов в элементах уплотнений соединений.

4.3.22 Соединение секций ОВ между собой следует осуществлять в соответствии с СП 73.13330.2016. Варианты соединений секций ОВ приведены в приложении А.

4.3.23 При выполнении сборочных работ наличие перекосов соединительных элементов секций ОВ не допускается.

4.3.24 Соединения секций ОВ с помощью сварки следует осуществлять в соответствии с ГОСТ 12.3.003.

4.3.25 Для ОВ, в которых перемещаются газы с температурой свыше 100 °С, должны быть предусмотрены технические решения, учитывающие их температурное расширение.

4.3.26 Пределы огнестойкости воздуховодов следует определять путем проведения испытаний ОВ в соответствии с ГОСТ Р 53299 по методике, разработанной с учетом данных ПД (РД) на воздуховоды систем вентиляции и кондиционирования (см. 5.3).

4.4 Требования к огнезащитным покрытиям огнестойких воздуховодов

4.4.1 Достижение и повышение заданных пожарно-технических характеристик ОВ инженерных систем вентиляции и кондиционирования осуществляют с помощью применения в их составе различных типов огнезащитных покрытий.

4.4.2 Применяемые огнезащитные покрытия должны соответствовать требованиям ПД (РД) и быть изготовлены в соответствии с установленными для них техническими условиями.

4.4.3 В качестве огнезащитных применяют следующие типы покрытий: смесевые покрытия (см. 4.4.4), покрытия из плит (см. 4.4.5), рулонные покрытия (см. 4.4.6) и комбинированные покрытия (см. 4.4.7).

4.4.4 Технология нанесения смесевого огнезащитного покрытия может предусматривать от одного до нескольких слоев с промежуточной и финальной сушкой. Перед нанесением смесевого покрытия необходимо убедиться в том, что все подготовительные работы (обезжиривание, грунтование и нанесение различных материалов на внешнюю поверхность ОВ для улучшения адгезии) выполнены в полном объеме в соответствии с ТД на данный тип покрытия.

Примечание — Смесевые огнезащитные покрытия представляют собой одно- или многокомпонентные составы с установленной технологией изготовления, выпускающиеся в сухом или в готовом виде. В зависимости от физико-химических свойств технология процесса нанесения смесевого огнезащитного покрытия может быть осуществлена в автоматизированном или ручном режиме с расходом в зависимости от толщины нанесенного покрытия.

4.4.5 Огнезащитное покрытие из плит следует выполнять в виде жесткого облицовочного каркаса по всему периметру ОВ, включая узлы подвески. При производстве покрытий из плит используют следующие виды наполнителей: вспучивающиеся материалы, различные типы огнестойких материалов, минеральные волокна повышенной плотности с различными видами облицовки и др.

4.4.6 Рулонные огнезащитные покрытия на основе матов следует изготавливать из минерального сырья с последующей технологической обработкой. Увеличение плотности и жесткости применяемого покрытия следует обеспечивать с помощью армирования и применения различных типов покрывных материалов, которые должны быть выполнены из негорючих материалов.

4.4.7 Для обеспечения огнестойкости воздуховодов возможно нанесение комбинированного огнезащитного покрытия, состоящего в совместном применении типов составов по 4.4.4—4.4.6 с технологией нанесения, определенной ПД (РД) и ТР.

4.4.8 При нарушении огнезащитного покрытия ОВ поврежденную область следует заменить с соблюдением требований ТР.

4.4.9 Допускается применение дополнительных покрывных и декоративных материалов в составе огнезащитных покрытий ОВ при условии их изготовления из негорючих материалов и при сохранении пожарно-технических характеристик основных огнезащитных покрытий.

4.5 Требования к узлам пересечения строительных конструкций огнестойкими воздуховодами

4.5.1 Узлы пересечений строительных конструкций ОВ следует выполнять в соответствии с ПД (РД) и требованиями ТР.

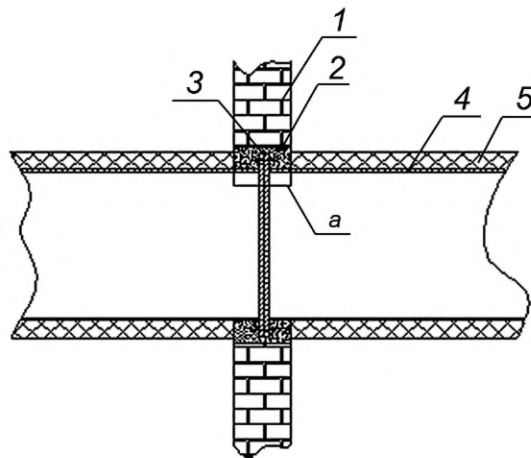
4.5.2 Монтажные проемы противопожарных преград (стен, перекрытий, перегородок, покрытий) и ограждающих строительных конструкций с нормируемым пределом огнестойкости (далее — строительные конструкции) должны обеспечивать установку ОВ в соответствии с ПД (РД) с учетом их габаритных размеров и последующей заделки монтажных зазоров.

4.5.3 Заделку зазоров, образованных между монтажным проемом пересекаемой строительной конструкции и ОВ, следует осуществлять негорючими материалами с обеспечением предела огнестойкости, не менее нормируемого для строительной ограждающей конструкции.

4.5.4 В местах пересечения строительных конструкций ОВ в огнезащитном покрытии следует предусмотреть технологический разрыв шириной не менее толщины пересекаемой строительной конструкции. С внешней стороны огнезащитного покрытия зазоры между огнезащитным покрытием и пересекаемой строительной конструкцией должны быть исключены.

С внешней стороны заделки допускается нахлест огнезащитного покрытия на поверхность пересекаемой строительной конструкции.

На рисунке 1 представлена схема узла пересечения строительной конструкции участком ОВ.



1 — строительная конструкция с нормируемым пределом огнестойкости; 2 — негорючий материал заделки зазоров между монтажным проемом и участком ОВ; 3 — ребро жесткости ОВ; 4 — конструкция ОВ; 5 — огнезащитное покрытие участка воздуховода; а — величина технологического разрыва в огнезащитном покрытии ОВ

Рисунок 1 — Схема узла пересечения строительной конструкции участком огнестойкого воздуховода

4.5.5 В ОВ при пересечении строительных конструкций необходимо предусматривать элементы жесткости (ребра), как правило, выполненные в виде металлических рамок, закрепленные по внешнему периметру, перпендикулярно оси ОВ, и ориентированные по центру монтажного проема пересекаемой строительной конструкции.

При толщине стены не более 300 мм устанавливают одну рамку жесткости, при толщине стены более 300 мм — несколько рамок с расстоянием между ними (200 ± 10) мм.

4.5.6 Крепление ребер жесткости к поверхности ОВ следует осуществлять с помощью сварки по ГОСТ 12.3.003. Длина сварного шва должна составлять не менее 3,0 мм с шагом сварных соединений не более 150,0 мм. Допускается другой тип крепления при условии сохранения заданных технических характеристик ОВ.

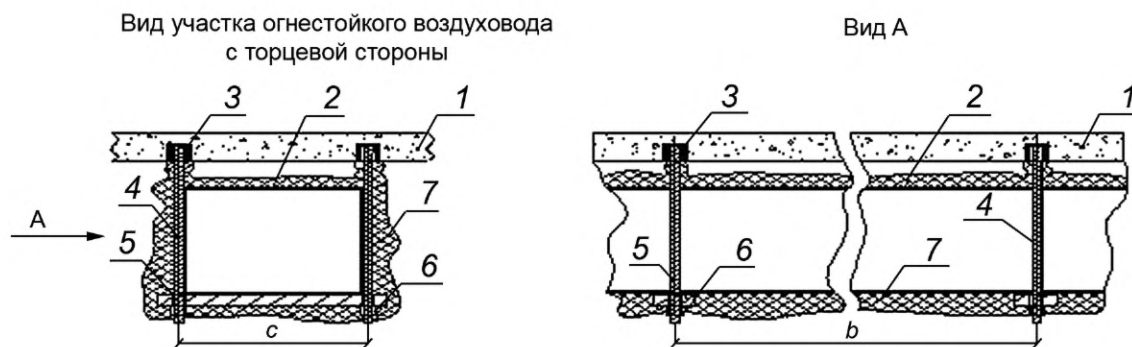
4.5.7 После крепления ребер жесткости не допускается образование сквозных отверстий, прожогов и непроваров.

4.6 Требования к узлам подвески огнестойких воздуховодов

4.6.1 Узел подвески ОВ, как правило, содержит не менее двух вертикальных элементов крепления, изготовленных из металлических шпилек, соединенных между собой в нижней части с помощью установочной траверсы (рейки), выполненной из стального профиля.

Фиксация вертикальных элементов крепления к ограждающим строительным конструкциям должна быть выполнена с помощью специальных узлов крепления из негорючих материалов.

На рисунке 2 представлена схема узла подвески и его крепление к горизонтальной строительной конструкции.



1 — горизонтальная строительная конструкция; 2 — ОВ; 3 — элемент крепления узла подвески к строительной конструкции; 4 — вертикальные элементы крепления; 5 — установочная траверса (рейка); 6 — элемент крепления установочной траверсы; 7 — огнезащитное покрытие участка воздуховода и узлов подвески; b — предельно допустимый максимальный интервал крепления узлов подвески; c — расстояние между вертикальными элементами подвески

Рисунок 2 — Схема узла подвески огнестойкого воздуховода

4.6.2 Узел подвески ОВ должен быть выполнен с обеспечением предела огнестойкости не менее нормируемого для ОВ в соответствии с СП 7.13130.2013.

4.6.3 Узлы подвески следует покрывать материалом, аналогичным материалу огнезащитного покрытия ОВ в соответствии с ПД (РД).

Примечание — Допускается применение другого материала при условии обеспечения заданного предела огнестойкости и совместимости огнезащитных покрытий.

4.6.4 Подбор конструктивного исполнения узлов подвески ОВ и интервал крепления к строительным конструкциям следует осуществлять с учетом требований ТР.

При отсутствии в ТР данных по применению элементов узлов подвески допускается руководствоваться положениями СП 73.13330.2016 (подраздел 6.5).

4.6.5 При применении других типов крепления ОВ (использование в качестве опор крепления элементов строительных конструкций) следует руководствоваться требованиями, предъявляемыми к узлу подвески ОВ.

4.7 Требования к проектному исполнению систем вентиляции и кондиционирования с огнестойкими воздуховодами

4.7.1 Устройство систем вентиляции и кондиционирования, в составе которых предусмотрены ОВ, следует выполнять в соответствии с действующими нормативными документами в области пожарной безопасности (СП 7.13130.2013, СП 60.13330.2020) и с учетом положений [1].

Примечание — Выполнение нормативных требований в области пожарной безопасности при проектировании систем вентиляции и кондиционирования должно гарантировать меры по предупреждению и ограничению распространения пожара, безопасной эвакуации людей и работы пожарных подразделений, а также на локализацию и ликвидацию очага пожара и, в конечном итоге, на пожарную безопасность строительного объекта в целом.

4.7.2 При проектировании систем вентиляции и кондиционирования с ОВ применяют различные варианты совместного размещения и компоновки ОВ с другими элементами систем вентиляции и кондиционирования, такими как противопожарные клапаны систем вентиляции, воздухоприемные устройства, вентиляционные установки различного конструктивного исполнения.

4.7.3 В приложении Б представлены типовые схемы вентиляции и кондиционирования с возможными вариантами прокладки ОВ в зависимости от категории обслуживаемых помещений по взрывопожарной и пожарной опасности, от функциональной пожарной опасности зданий (жилые, общественные, административно-бытовые), а также от степени огнестойкости и класса конструктивной пожарной опасности зданий и сооружений.

Примечание — Проектные схемы (приложение Б) разработаны в соответствии с положениями СП 7.13130.2013, согласно которому каждой схеме соответствует рассматриваемый пункт данного свода правил, указанный в верхнем левом углу схемы.

4.7.4 При обнаружении разночтений между положениями СП 7.13130.2013 с представленными проектными схемами приоритетными являются положения СП 7.13130.2013.

5 Правила производства работ по изготовлению, сборке, монтажу и испытаниям огнестойких воздуховодов

5.1 Работы по изготовлению, сборке и монтажу огнестойких воздуховодов

5.1.1 Работы по изготовлению, сборке и монтажу ОВ следует выполнять в соответствии с ПД (РД), ППР (при необходимости), требованиями СП 7.13130.2013, СП 60.13330.2020, требованиями по 4.3—4.6, а также требованиями ТД предприятий — изготовителей материалов и компонентов огнезащитного покрытия.

5.1.2 Работы по изготовлению, сборке и монтажу ОВ включают следующие этапы:

- подготовительный по 5.1.3—5.1.6;
- входной контроль секций ОВ, фасонных элементов ОВ, применяемого огнезащитного покрытия, монтажных проемов пересекаемых строительных конструкций по 5.1.7—5.1.9;
- крепление элементов узлов подвески ОВ к строительным конструкциям по 5.1.11;
- сборка секций ОВ в укрупненные блоки по 5.1.12—5.1.14;
- подъем и установку укрупненных блоков ОВ на проектную высоту по 5.1.15;
- соединение укрупненных блоков ОВ на заданной высоте по 5.1.16;
- заделка зазоров узлов пересечения ОВ строительных конструкций по 5.1.17;
- монтаж огнезащитного покрытия на поверхности ОВ и элементов узлов подвесок по 5.2.

Все этапы работ по устройству ОВ должны сопровождаться мероприятиями по промежуточному операционному контролю по 5.1.19.

5.1.3 На подготовительном этапе выполняют предварительные работы в целях подготовки оборудования и сборочных элементов ОВ к дальнейшим видам работ, определенным ПД (РД) и ТД:

- подготовка комплектовочной ведомости сборных узлов ОВ;
- подготовка комплектовочной ведомости по количеству применяемого огнезащитного покрытия;
- подготовка инструментов и оборудования для сборки и монтажа ОВ;
- монтаж и установка подъемного оборудования;
- разметка ограждающих строительных конструкций для крепления подвески ОВ;
- проверка исполнения монтажных проемов в пересекаемых строительных конструкциях в соответствии с ПД (РД) и ТД по 5.1.4;
- подготовка монтажной площадки для сборки элементов ОВ;
- подготовка площадки под складирование сборных элементов ОВ и применяемого огнезащитного покрытия;
- складирование элементов ОВ и огнезащитного покрытия в соответствии с ТД по 5.1.5, 5.1.6.

5.1.4 Проверка исполнения монтажных проемов в строительных конструкциях заключается в определении габаритных размеров и отклонений от значений, заданных в ПД (РД). Контроль размеров монтажных проемов осуществляют по факту измерений с помощью рулетки по ГОСТ 7502 и линейки по ГОСТ 427.

5.1.5 Складирование и хранение сборных элементов ОВ следует осуществлять в соответствии с технологической картой на монтаж вентиляционных коробов.

Примечание — Правила выполнения складирования и хранения сборных элементов ОВ приведены в [2] (пункт 2.11).

5.1.6 Складирование и хранение огнезащитных покрытий следует осуществлять в соответствии с требованиями технических условий на данный тип покрытия.

5.1.7 Входной контроль элементов ОВ осуществляют в соответствии с технологической картой на монтаж вентиляционных коробов.

Примечание — Требования к выполнению контроля элементов ОВ приведены в [2] (часть 3).

5.1.8 Входной контроль применяемого огнезащитного покрытия выполняют с целью определения соответствия требованиям ПД (РД) и ТД, в ходе его проведения определяют и контролируют:

- комплектность поставки огнезащитного покрытия;
- целостность тары на предмет отсутствия повреждений;

- соответствие количества покрытия в каждой упаковке;
- наличие ТД (с представлением информации по применяемому огнезащитному покрытию, физико-технических характеристик огнезащитного покрытия, наименования и адреса предприятия-изготовителя, номера партии и даты изготовления, условий и сроков хранения, штампа отдела технического контроля, копий действующих сертификатов соответствия требованиям пожарной безопасности, технических характеристик применяемых грунтовочных, обезжиривающих и дополнительных покрывных материалов).

5.1.9 Результаты входного контроля ОВ должны быть отражены в журнале входного контроля.

5.1.10 Не допускается использование огнезащитных покрытий в составе ОВ с истекшим сроком годности и просроченными сертификатами соответствия требованиям пожарной безопасности.

5.1.11 Крепление элементов узлов подвески ОВ осуществляют в соответствии с 4.6 после разметки мест в ограждающих строительных конструкциях, определенных в ходе проведения предварительных работ.

С этой целью в ограждающих строительных конструкциях выполняют отверстия (с помощью перфоратора или дрели), количество и размеры которых соответствуют применяемым элементам узлов подвески ОВ. В отверстия устанавливают механические фиксаторы, изготовленные из негорючих материалов. В фиксаторы закрепляют вертикальные элементы узлов подвески, на длину, определенную ПД (РД) и ТД.

После установки элементов узлов подвески ОВ необходимо проверить надежность их крепления визуально-тактильным способом.

5.1.12 Сборку секций ОВ в укрупненные блоки осуществляют в соответствии с ПД (РД) и ТД, по 4.3.22—4.3.25, с учетом технических характеристик применяемого подъемно-такелажного оборудования по 5.1.13, а также архитектурных особенностей строительного объекта.

Максимальную длину укрупненных блоков секций ОВ (далее — укрупненных блоков) следует определять в соответствии с технологической картой на монтаж вентиляционных коробов.

Примечание — Требования к определению максимальной длины укрупненных блоков приведены в [2] (пункты 2.17, 2.18).

5.1.13 Выбор применяемого подъемно-такелажного оборудования следует осуществлять в соответствии с технологической картой на монтаж вентиляционных коробов.

Примечание — Требования к применяемому подъемно-такелажному оборудованию приведены в [2] (пункт 2.7).

5.1.14 Контроль сборки секций ОВ в укрупненные блоки следует производить в соответствии с приложением В (пункт 4).

5.1.15 Установку укрупненных блоков, собранных в соответствии с 4.3.22—4.3.25, на высоту, указанную в ПД (РД), осуществляют с помощью элементов узлов подвески, закрепленных в ограждающих строительных конструкциях, по всей длине трассировки укрупненных блоков.

Строповку и подъем укрупненных блоков осуществляют с помощью подъемного оборудования в соответствии с технологической картой на монтаж вентиляционных коробов.

Примечание — Требования к выполнению строповки и подъема укрупненных блоков приведены в [2] пункт 2.18.

5.1.16 После установки укрупненных блоков осуществляют регулировку их положения относительно пересекаемых монтажных проемов строительных конструкций, регулируют их положение относительно вертикальной и горизонтальной плоскостей.

5.1.17 Заделку зазоров узлов пересечения строительных конструкций ОВ следует осуществлять в соответствии с 4.5.3, 4.5.4.

5.1.18 Контроль положения соединенных укрупненных блоков, состояние элементов узлов подвески и заделки зазоров пересекаемых монтажных проемов следует осуществлять в соответствии с приложением В (пункты 5.4—5.8).

5.1.19 Промежуточный операционный контроль по сборке и монтажу ОВ следует осуществлять в соответствии с технологической картой на монтаж вентиляционных коробов.

Примечание — Требования к выполнению промежуточного операционного контроля приведены в [2] (таблица 8, пункт 3.12).

5.1.20 Результаты выполненных работ по изготовлению, сборке и монтажу ОВ должны быть зафиксированы в журнале работ по [3].

5.2 Монтаж огнезащитного покрытия

5.2.1 Монтаж огнезащитного покрытия следует осуществлять в соответствии с требованиями 4.4.4—4.4.7 как в процессе проведения сборочно-монтажных работ ОВ, так и после их завершения.

5.2.2 Перед монтажом огнезащитного покрытия следует выполнить:

- подготовку используемого инструмента и оборудования, определяемого в зависимости от применяемого типа огнезащитного покрытия;
- доставку к месту монтажа огнезащитного покрытия в необходимом объеме;
- подготовку огнезащитного покрытия к монтажу, раскрой рулонных материалов на необходимую длину, нарезку плит, приготовление рабочего смесового состава;
- предварительную подготовку поверхности ОВ, состоящую из очистки от загрязнений и обеспыливания. В зависимости от типа применяемого огнезащитного покрытия в состав предварительной подготовки могут входить обезжиривание и грунтование поверхности ОВ.

5.2.3 Монтаж огнезащитного покрытия следует выполнять в соответствии с требованиями ТР, разрабатываемого отдельно для каждого типа покрытия с учетом технических характеристик применяемого огнезащитного покрытия, необходимых условий окружающей среды, используемого оборудования и инструментов, описания технологического процесса и контроля соответствия смонтированного огнезащитного покрытия требованиям ПД (РД).

Технология выполнения операций монтажа огнезащитного покрытия на поверхность ОВ определена типом применяемого огнезащитного покрытия.

5.2.4 Не допускается монтаж огнезащитного покрытия на неподготовленную или подготовленную с нарушениями требований ТР поверхность ОВ.

Контроль огнезащитного покрытия следует выполнять в соответствии с приложением В (пункты 6.2, 6.3). При выявлении нарушений необходимо осуществить дополнительную обработку поверхности ОВ с учетом требований ТД на материалы и компоненты огнезащитного покрытия.

5.2.5 При использовании смесового состава осуществляют предварительную подготовку поверхности ОВ, приготовление применяемой смеси и подготовку монтажного оборудования.

Нанесение смесового состава осуществляют автоматизированным или ручным способом в зависимости от характеристик смесового состава.

Примечания

1 При автоматизированном способе нанесения используют специальные аппараты пневмораспыления и аппараты высокого давления. При ручном способе нанесения огнезащитного покрытия используют в основном малярные валики, кисти и шпатели различных типов.

2 При нанесении огнезащитного покрытия:

- автоматизированным способом достигается экономичность и снижение трудоемкости при монтаже огнезащитного покрытия;
- ручным способом обеспечивается возможность качественного монтажа в труднодоступных местах (фланцевые соединения, ребра жесткости, болтовые соединения, элементы подвески и пр.).

5.2.6 При использовании рулонных покрытий на основе матов из минерального сырья монтаж огнезащитного покрытия выполняют в два этапа.

На первом этапе осуществляют подготовку матов к монтажу путем их раскроя в зависимости от размеров ОВ и подготовки крепежных элементов.

На втором этапе осуществляют монтаж огнезащитного покрытия на поверхность ОВ одним из следующих способов:

- с помощью приварных шпилек маты последовательно фиксируют по периметру ОВ и закрепляют с внешней стороны прижимными шайбами (шпильки предварительно устанавливают по внешнему периметру ОВ с помощью точечной сварки);
- посредством бандажных фиксаторов и вязальной проволоки путем «оборачивания» ОВ матами с фиксацией сторон огнезащитного покрытия вязальной проволокой и с последующим креплением по периметру воздуховода.

Примечание — Бандажные фиксаторы выполняют, как правило, из металлической гальванизированной или оцинкованной ленты толщиной от 1,0 до 2,0 мм с применением болтовых соединений либо фальцевых зажимов.

5.2.7 Огнезащитное покрытие из плит выполняют в виде жесткого облицовочного каркаса, смонтированного с внешней стороны ОВ. Работы по монтажу огнезащитных покрытий выполняют в два этапа.

На первом этапе проводят подготовку поверхности ОВ к монтажу огнезащитного покрытия и подготовку огнезащитного покрытия путем комплектования плит необходимого размера.

На втором этапе осуществляют монтаж плит на внешнюю поверхность ОВ, последовательность операций которого отражена в ТР на данный тип огнезащитного покрытия. Крепление плит следует осуществлять с помощью различных механических фиксаторов, таких как монтажные скобы и самонарезающие винты различных модификаций, используя негорючие материалы в качестве элементов уплотнений зазоров в соединениях плит.

5.2.8 Применение комбинированного огнезащитного покрытия, обусловленного конструктивной необходимостью совместного применения вышеперечисленных составов, осуществляют в соответствии с требованиями ТР, с соблюдением условий очередности монтажа различных типов огнезащитного покрытия и их взаимодействия друг с другом.

5.2.9 Операции по подготовке поверхности ОВ, работы по приготовлению и подготовке огнезащитного покрытия, этапы монтажа огнезащитного покрытия (нанесение и количество слоев огнезащитного покрытия, процедуры промежуточной и финальной сушки, монтаж дополнительных покрывных материалов) должны быть зафиксированы в журнале производства работ [3].

5.3 Испытания огнестойких воздуховодов

5.3.1 Испытания ОВ следует проводить в соответствии с ГОСТ Р 53299—2019 (разделы 4—6).

Примечание — В процессе проведения огневых испытаний определяют основные пожарно-технические характеристики ОВ (в двух предельных состояниях):

- потеря теплоизолирующей способности (условное обозначение — I), характеризующая превышением температуры на необогреваемой поверхности испытуемого образца свыше предельно-допустимых значений;
- потеря плотности (условное обозначение — E), характеризующая превышением величин подсосов и утечек испытуемого образца воздуховода свыше предельно допустимых значений, образованием сквозных отверстий в местах прохода воздуховодов через проемы строительных конструкций, с выбросом продуктов горения и открытого пламени.

5.3.2 Разработку методики проведения испытаний следует проводить на основании ГОСТ Р 53299—2019 (разделы 7—9) с составлением отчета о результатах испытаний по ГОСТ Р 53299—2019 (раздел 10).

5.3.3 Периодичность контрольных испытаний по оценке соответствия исполнения ОВ и подвески систем вентиляции и кондиционирования требованиям ПД (РД) и ТД, если не оговорено отдельно, должна составлять не менее одного раза в два года.

6 Контроль при производстве работ по изготовлению, сборке, монтажу и испытаниям огнестойких воздуховодов систем вентиляции и кондиционирования

6.1 Контроль изготовления, сборки и монтажа огнестойких воздуховодов

6.1.1 При изготовлении, сборке и монтаже ОВ осуществляют контроль соответствия геометрических размеров, состояния соединений, подвески и узлов пересечения строительных конструкций ОВ в соответствии с ПД (РД) [см. приложение В (таблица В.1, пункты 3.1—3.12)].

6.1.2 Контроль геометрических размеров и отклонений ОВ следует осуществлять следующими средствами измерений:

- линейка по ГОСТ 427;
- рулетка по ГОСТ 7502;
- штангенциркуль по ГОСТ 166;
- микрометры внутренних измерений по ГОСТ 6507;
- универсальный угломер по ГОСТ 5378;
- поверочные угольники по ГОСТ 3749;
- микрометрические нутромеры по ГОСТ 6507.

6.1.3 При проведении контрольных замеров допускается использовать другие средства измерений с идентичными техническими характеристиками.

6.1.4 Используемые средства измерений должны быть поверены в установленном порядке и иметь действующие свидетельства о поверке.

6.1.5 Проведение контрольных замеров следует осуществлять на изделиях и элементах, очищенных от грязи и не имеющих механических повреждений.

6.1.6 Контроль размеров сторон прямоугольного ОВ выполняют с помощью линейки по ГОСТ 427 или рулетки по ГОСТ 7502 [см. приложение В (таблица В.1, пункт 3.4)].

6.1.7 Толщину стенок ОВ измеряют с помощью штангенциркуля по ГОСТ 166 или микрометра по ГОСТ 6507 [см. приложение В (таблица В.1, пункт 3.5)]. В местах измерений необходимо удалить наплавы металла, забоины и заусенцы.

6.1.8 Определение перпендикулярности торцов и контроль угловых размеров участков ОВ осуществляют с помощью универсального угломера по ГОСТ 5378 или поверочных угольников по ГОСТ 3749 [см. приложение В (таблица В.1, пункт 3.9)].

6.1.9 Контроль размеров соединительных фланцев ОВ выполняют линейкой по ГОСТ 427, рулеткой по ГОСТ 7502 и штангенциркулем по ГОСТ 166 [см. приложение В (таблица В.1, пункт 3.10)].

6.1.10 Состояние сварных соединений определяют путем внешнего осмотра.

Примечание — Требования и правила выполнения внешнего и измерительного контроля приведены в инструкции [4].

6.1.11 Контроль состояния выполненных фланцевых, ниппельных и бандажных соединений секций ОВ осуществляют:

- визуально-тактильным способом на предмет отсутствия трещин, неплотностей и наличия герметизирующих прокладок (покрытий);

- измерительным способом на соответствие ПД (РД) размеров, выполненных по 6.1.9.

6.1.12 Контроль соответствия размеров элементов узлов подвески ОВ положениям ПД (РД) осуществляют с помощью линейки по ГОСТ 427, рулетки по ГОСТ 7502 и штангенциркуля по ГОСТ 166.

6.1.13 Узлы пересечения строительных конструкций ОВ контролируют путем внешнего осмотра на предмет отсутствия трещин, неплотностей и наличия герметизирующих элементов (покрытий).

6.2 Контроль показателей огнезащитного покрытия огнестойких воздуховодов

6.2.1 Контроль показателей огнезащитного покрытия ОВ включает оценку соответствия:

- ТД на применяемое огнезащитное покрытие нормам ПД (РД) по 6.2.2—6.2.9;

- исполнения огнезащитного покрытия ТД и нормам ПД (РД) по 6.2.10.

6.2.2 Оценка соответствия ТД включает проверку следующих показателей:

- тип применяемого огнезащитного покрытия;

- технические характеристики огнезащитного покрытия (толщина для заданного предела огнестойкости, плотность, номинальный расход);

- технология монтажа огнезащитного покрытия (предварительная подготовка поверхности ОВ с указанием применяемых грунтовочных, клеящих и других составов; количество наносимых слоев покрытия; время промежуточной и финальной сушки; последовательность проведения этапов монтажа);

- ТД на дополнительные покрывные материалы, при их наличии;

- условия хранения и срока годности огнезащитного покрытия;

- допустимые условия окружающей среды при производстве работ.

6.2.3 При проведении контроля показателей огнезащитного покрытия ОВ и узлов подвесок определяют его толщину по среднему значению и среднеквадратичные отклонения от номинальной толщины покрытия [см. формулы (1) и (2)]. Главные показатели огнезащитного покрытия проверяют в соответствии с приложением В (таблица В.1, пункт 3).

6.2.4 Толщину огнезащитного покрытия в соответствии с ГОСТ Р 53300—2009 (пункт 4.16) проверяют выборочно, но не менее 15 % от суммарной площади поверхности рассматриваемых ОВ.

6.2.5 Определение толщины огнезащитного покрытия ОВ осуществляют с помощью толщиномеров покрытий по ГОСТ 8.502, класса точности не ниже 1,0 и штангенциркулями по ГОСТ 166 в комплекте с измерительными шупами (класс точности не ниже 1,0).

6.2.6 Проведение измерений толщин огнезащитного покрытия ОВ и узлов подвески следует осуществлять в соответствии с техническим описанием и инструкциями по эксплуатации используемых приборов.

6.2.7 По результатам проведенных измерений определяют среднее значение толщины огнезащитного покрытия $\delta_{\text{ср}}$, мм, рассчитываемого по формуле

$$\delta_{\text{ср}} = \frac{\sum \delta_i}{n}, \quad (1)$$

где δ_i — текущее значение огнезащитного покрытия в i -м измерении, мм;
 n — количество точек измерений огнезащитного покрытия.

6.2.8 Среднеквадратичное отклонение от номинальной толщины огнезащитного покрытия Δ , мм, рассчитывают в соответствии с ГОСТ Р 53300 по формуле

$$\Delta = \sqrt{\sum (\delta_i - \delta_{\text{ном}})^2 \frac{1}{n-1}}, \quad (2)$$

где $\delta_{\text{ном}}$ — номинальная толщина огнезащитного покрытия, мм.

6.2.9 По результатам измерений толщин огнезащитного покрытия ОВ производят записи в журнал производства работ и составляют протокол. Форма протокола приведена в приложении Г.

В протоколе излагают информацию об ОВ систем вентиляции и кондиционирования и методику проведения испытаний по 5.3.

В выводах протокола дают заключение о возможности ввода в эксплуатацию конструкций ОВ рассматриваемых систем вентиляции и кондиционирования.

6.2.10 Оценку соответствия огнезащитного покрытия нормам ПД (РД) осуществляют:

- путем внешнего осмотра на предмет наличия незащищенных участков, мест с отслоениями, вздутиями, трещинами и царапинами, другими признаками нарушения целостности и разрушения огнезащитного покрытия ОВ;
- на основании полученных результатов измерений толщины огнезащитного покрытия и узлов подвески ОВ, среднеквадратичных отклонений от номинальной толщины покрытия и выводов протокола по 6.2.9.

6.3 Контроль работ по монтажу огнезащитного покрытия огнестойких воздуховодов

6.3.1 Операционный контроль работ по монтажу огнезащитного покрытия ОВ осуществляют в процессе выполнения работ, с целью определения соответствия требованиям ПД (РД) и ТД по факту выполнения этапов монтажа огнезащитного покрытия.

6.3.2 Контроль огнезащитного покрытия ОВ систем вентиляции и кондиционирования следует выполнять в соответствии с приложением В (таблица В.1, пункт б).

6.4 Контроль при проведении приемо-сдаточных испытаний огнестойких воздуховодов

6.4.1 Работы по определению соответствия исполнения конструкций и ИД ОВ положениям ПД (РД) выполняют в составе приемо-сдаточных испытаний систем вентиляции и кондиционирования зданий и сооружений.

6.4.2 При производстве работ и в процессе приемо-сдаточных испытаний ОВ осуществляют контроль:

- ИД и ТД на ОВ по 6.4.3;
- изготовления, сборки и монтажа ОВ по 6.1;
- оформления отчета об испытаниях по 5.3.2 и протокола приемо-сдаточных испытаний по 6.2.9.

6.4.3 При контроле ИД и ТД проверяют наличие:

- актов скрытых и выполненных работ по сборке и монтажу ОВ;
- копий действующих сертификатов соответствия требованиям пожарной безопасности для ОВ (в соответствии с проведенными испытаниями по ГОСТ Р 53299);
- ТР на сборку и монтаж ОВ, разработанного с учетом применяемого типа огнезащитного покрытия;
- вентиляционных паспортов на системы;
- журнала входного контроля с информацией по приемке конструкций воздуховодов, огнезащитного покрытия, узлов подвески и других составных элементов ОВ;
- журнала работ (по [3]), в котором отображены все этапы выполненных работ, с указанием даты и исполнителей, с регистрацией результатов операционного (промежуточного) контроля.

6.5 Заключительный контроль работ по устройству огнестойких воздуховодов систем вентиляции и кондиционирования

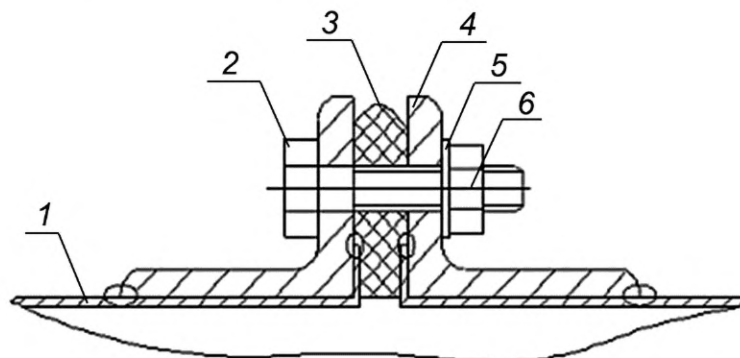
6.5.1 Заключительный контроль (оценку соответствия) огнезащитного покрытия ОВ систем вентиляции и кондиционирования осуществляют после завершения всех монтажных работ на основании 6.1—6.4 с целью проверки соответствия смонтированного огнезащитного покрытия требованиям ПД (РД) и ТД.

6.5.2 По результатам заключительной оценки соответствия выполненных работ составляют акт сдачи работ техническому заказчику (в произвольной форме) по изготовлению, сборке, монтажу и проведению испытаний ОВ систем вентиляции и кондиционирования.

Приложение А
(рекомендуемое)

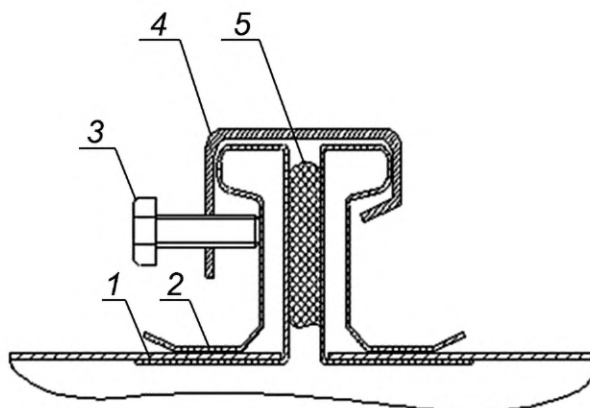
Варианты соединений огнестойких воздуховодов систем вентиляции
и кондиционирования

На рисунках А.1—А.6 представлены соединения ОВ систем вентиляции и кондиционирования.



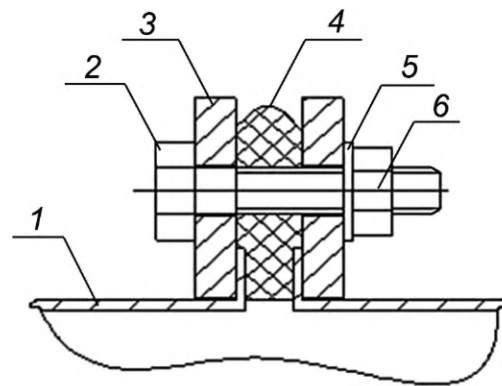
1 — конструкция ОВ; 2 — болт крепления; 3 — межфланцевое уплотнение, выполненное из негорючего материала;
4 — соединительный фланец; 5 — шайба; 6 — гайка

Рисунок А.1 — Вариант фланцевого соединения секций огнестойких воздуховодов с применением металлических уголков на сварке



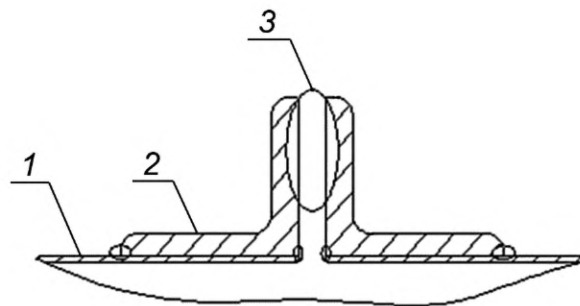
1 — участок ОВ; 2 — скоба крепления (струбцина); 3 — болт крепления; 4 — монтажная шина; 5 — межфланцевое уплотнение, выполненное из негорючего материала

Рисунок А.2 — Вариант фланцевого соединения секций огнестойких воздуховодов с использованием шин монтажных и креплением скобами (струбцинами)



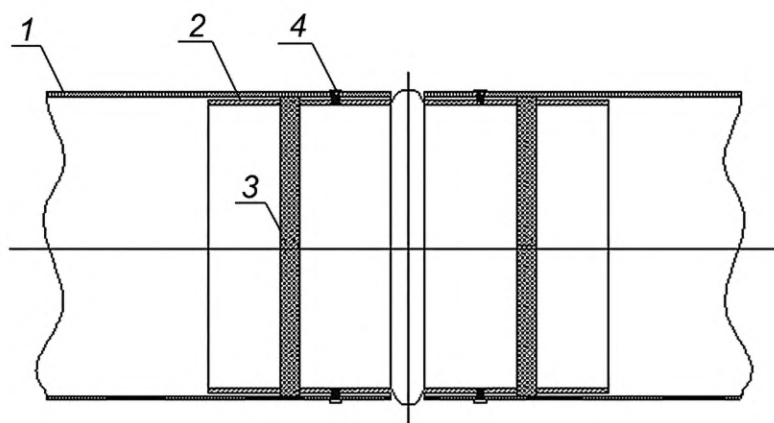
1 — участок ОВ; 2 — болт крепления; 3 — стальная полоса; 4 — межфланцевое уплотнение, выполненное из негорючего материала; 5 — шайба; 6 — гайка

Рисунок А.3 — Вариант фланцевого соединения секций огнестойкого воздуховода с применением стальной полосы, закрепленной отбортовкой с упорным зигом



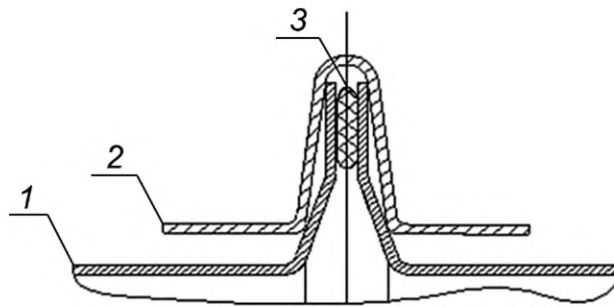
1 — конструкция ОВ; 2 — соединительный фланец; 3 — сварочное соединение фланцев

Рисунок А.4 — Вариант фланцевого соединения секций огнестойких воздуховодов с использованием сварочного соединения



1 — участок ОВ; 2 — соединительный nipple; 3 — nippleное уплотнение, выполненное из негорючего материала; 4 — крепежный элемент

Рисунок А.5 — Nippleное соединение секций огнестойкого воздуховода круглого сечения




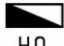







1 — участок ОВ; 2 — соединительное бандажное кольцо; 3 — уплотнение, выполненное из негорючего материала

Рисунок А.6 — Бандажное соединение секций огнестойкого воздуховода круглого сечения

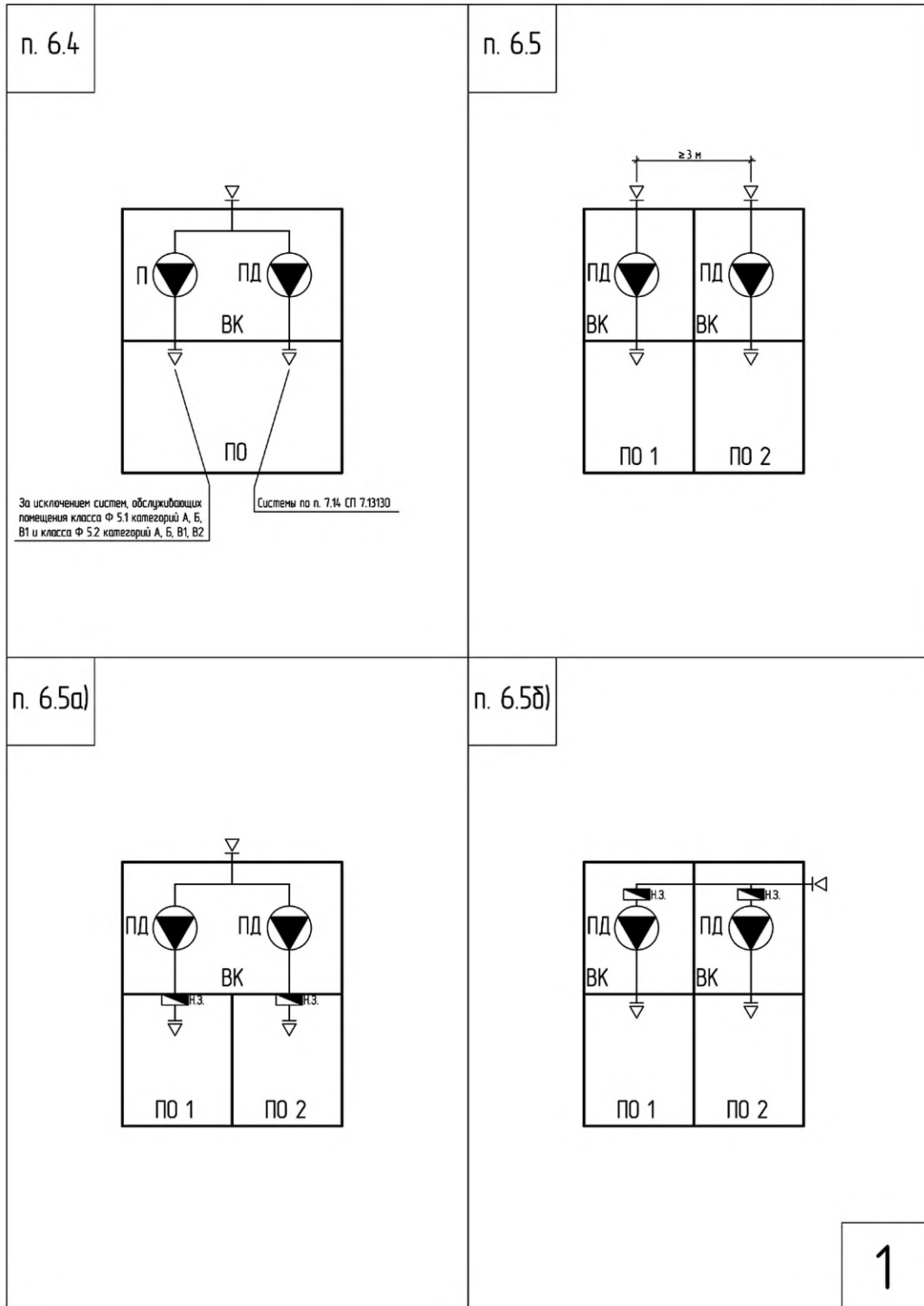
**Приложение Б
(рекомендуемое)**

Проектные схемы систем вентиляции и кондиционирования различного назначения в составе с огнестойкими воздуховодами в соответствии с требованиями СП 7.13130.2013

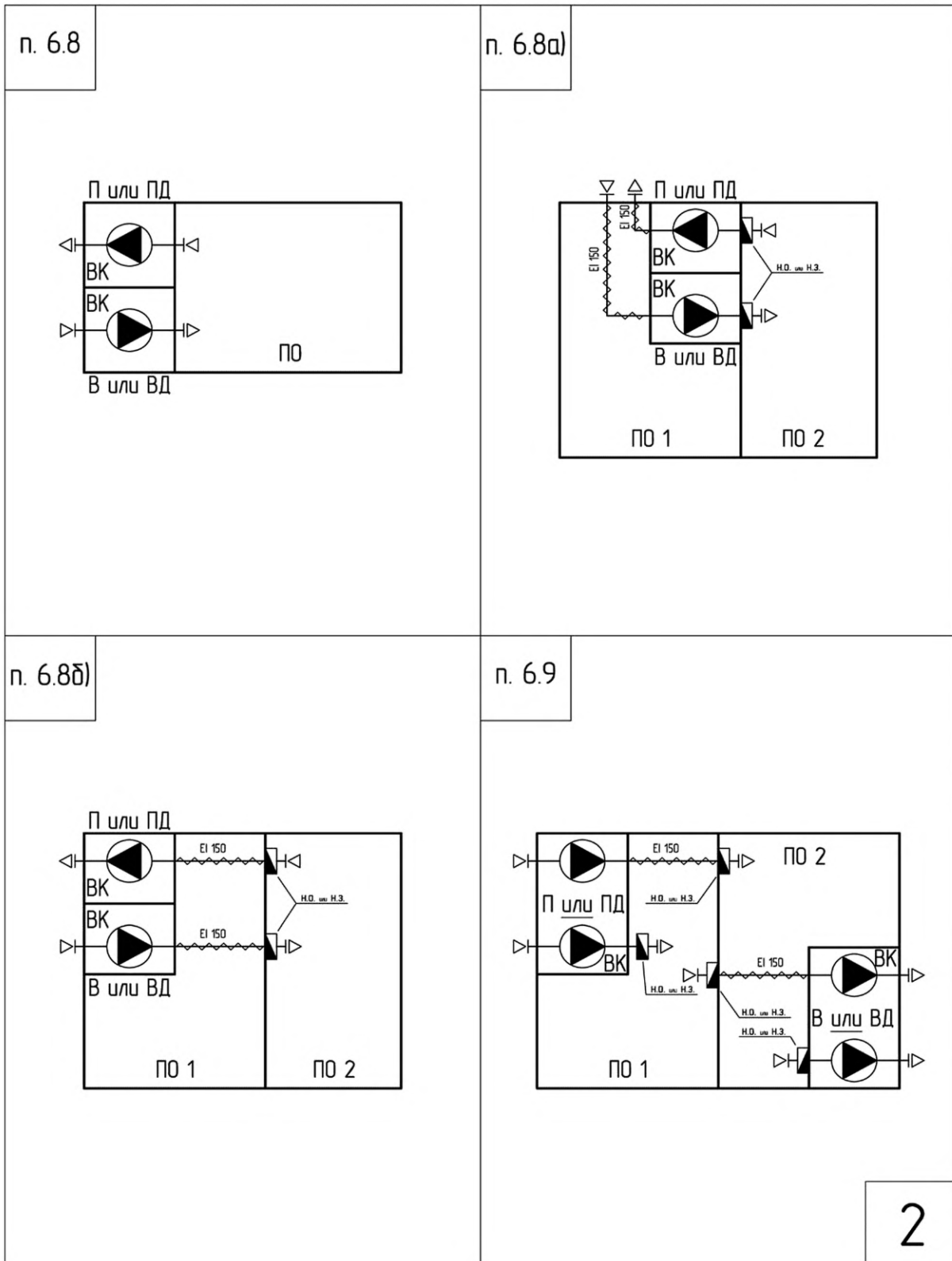
Б.1 Условные обозначения элементов, используемых в представленных схемах вентиляции и кондиционирования:

-  — вентилятор;
-  Н.О. — противопожарный нормально открытый клапан;
-  Н.З. — противопожарный нормально закрытый клапан;
-  — воздухоприточное устройство (противопожарный клапан или решетка);
-  — воздуховытяжное или дымоприемное устройство (противопожарный клапан или решетка);
-  — огнестойкий воздуховод (вентиляционный канал, коллектор, шахта);
-  — воздуховод (вентиляционный канал, коллектор, шахта) группы горючести НГ;
-  — воздуховод (вентиляционный канал, коллектор, шахта) группы горючести Г1;
-  — воздуховод (вентиляционный канал, коллектор, шахта) в общем виде (без уточнений);
- П** — приточная общеобменная вентиляция (ОВ);
- В** — вытяжная ОВ;
- ПД** — приточная противодымная вентиляция (ПДВ);
- ВД** — вытяжная ПДВ;
- ВК** — вентиляционная камера;
- ПО** — пожарный отсек;
- Ф** — класс функциональной пожарной опасности по ст. 32[1];
- ПДЭ** — противодымный экран.

Б.2 Принципиальные схемы приемных устройств систем приточной общеобменной вентиляции и приточной противодымной вентиляции — по СП 7.13130.2013 [пункты 6.4, 6.5, 6.5а) и 6.5б)].

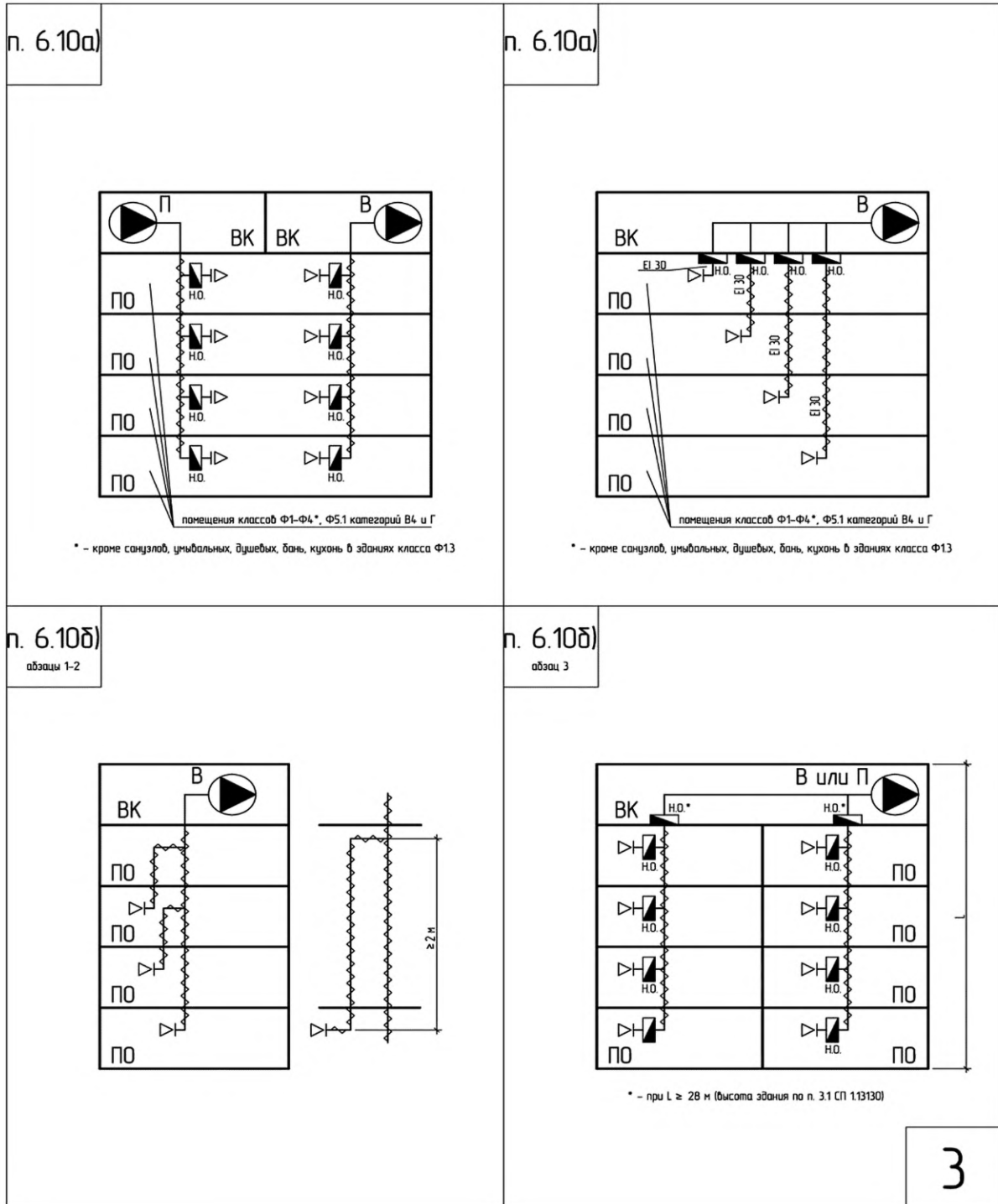


Б.3 Схемы конструктивного размещения помещений для вентиляционного оборудования — СП 7.13130.2013 (пункты 6.8, 6.8а), 6.8б) и 6.9).

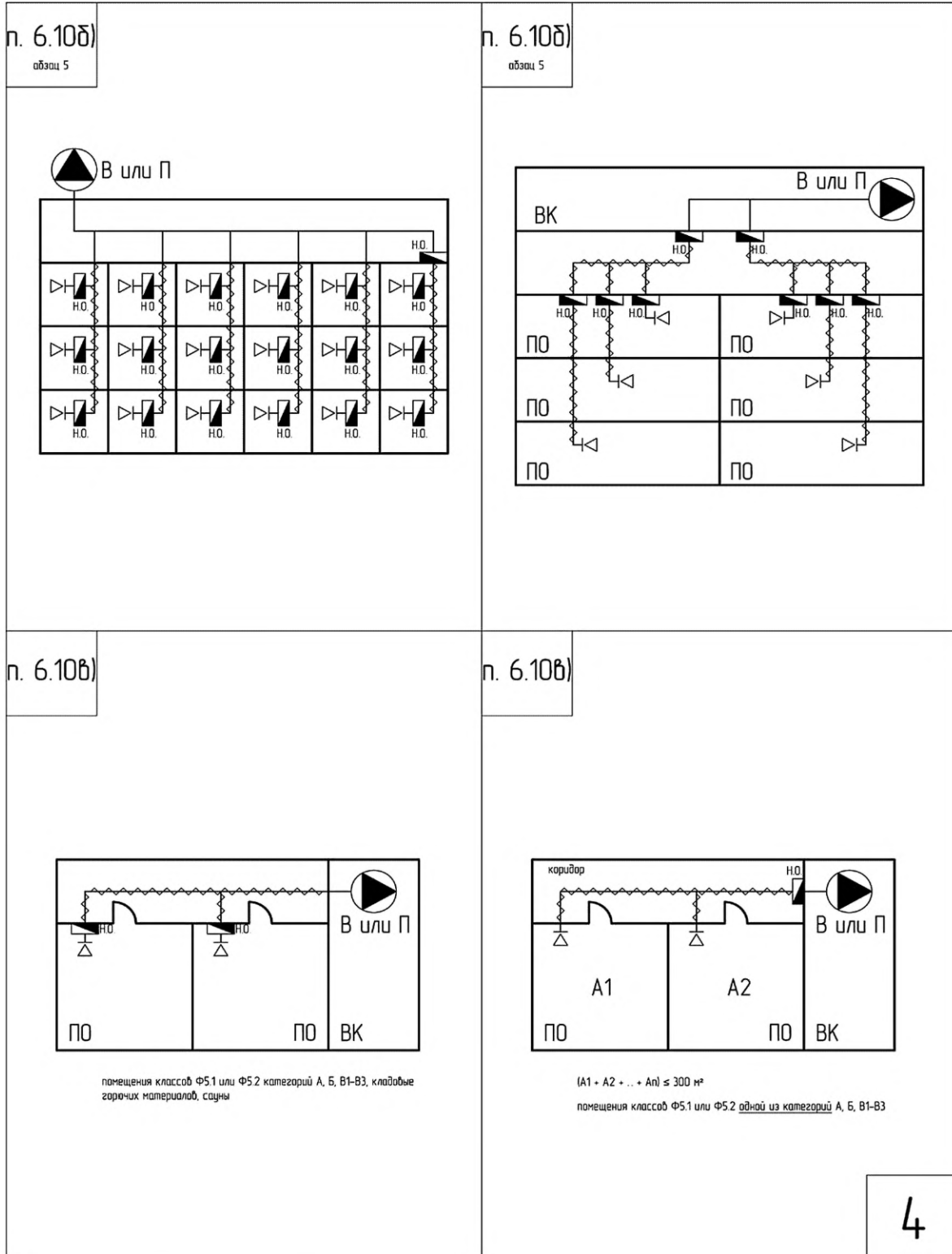


2

Б.4 Схема вариантов присоединения поэтажных сборных ОВ к вертикальному и горизонтальному сборному коллектору. Варианты конструктивного исполнения воздушных затворов. Положения СП 7.13130.2013 [пункты 6.10а) и 6.10б)].



Б.5 Принципиальные схемы систем вентиляции — в соответствии с положениями СП 7.13130.2013 [пункты 6.10б) и 6.10в)].

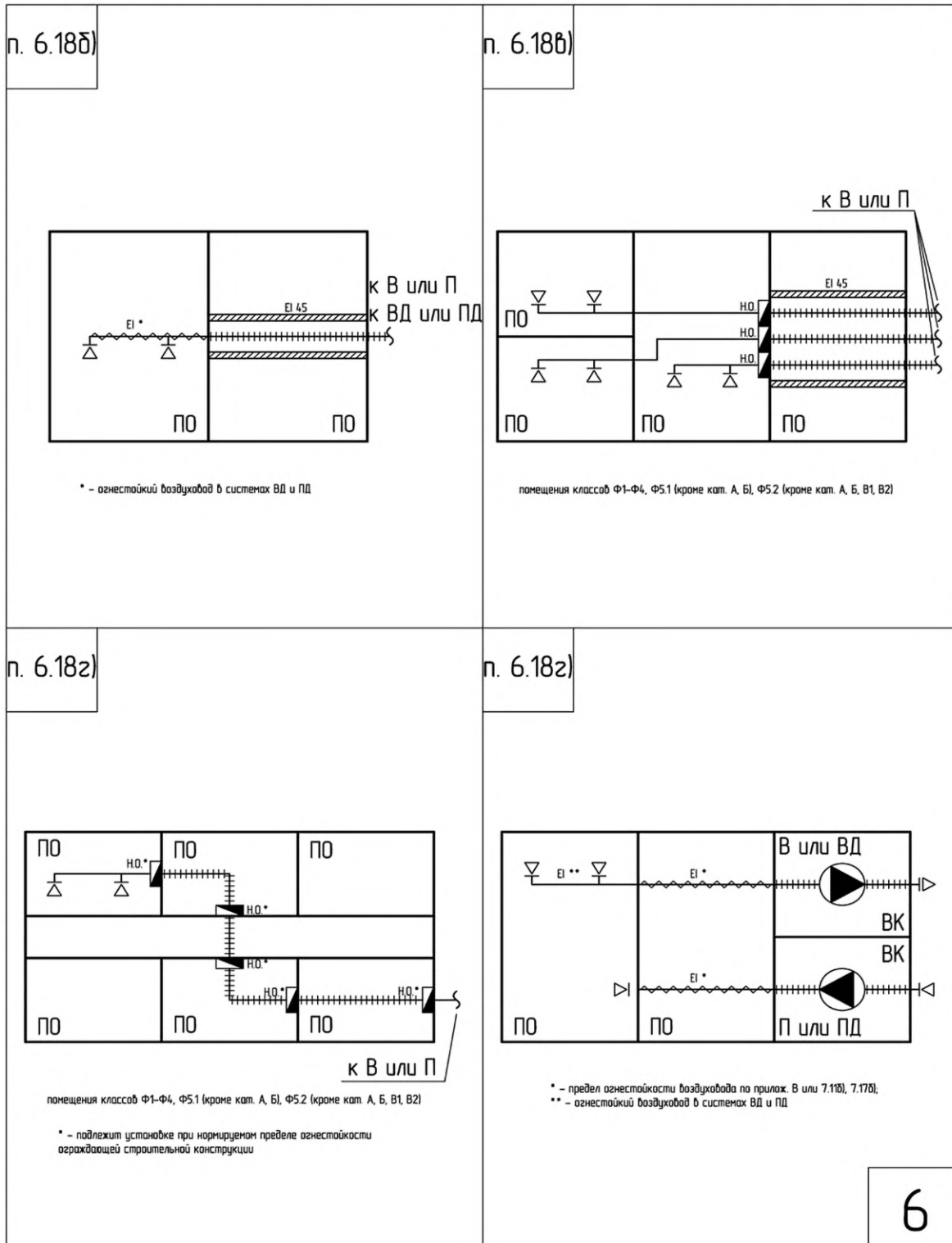


4

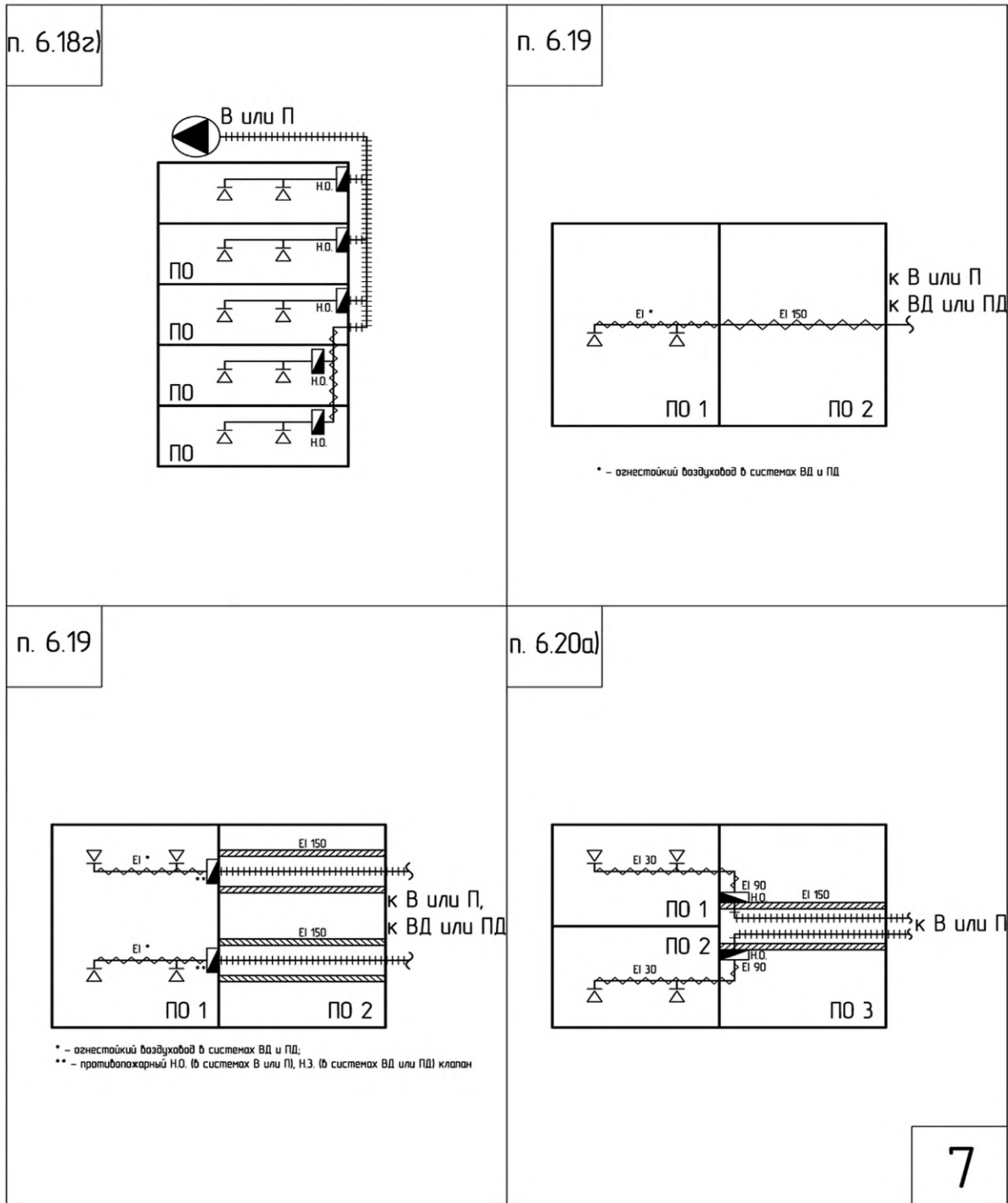
Б.6 Схема систем общеобменной вентиляции многоэтажной стоянки автомобилей — по СП 7.13130.2013 [пункт 6.10д)]. Варианты установки противопожарных нормально открытых клапанов — по СП 7.13130.2013 (пункт 6.11). Исполнение устройств для перетекания воздуха — по СП 7.13130.2013 (пункт 6.12). Конструктивное исполнение транзитных воздуховодов в пределах одного пожарного отсека — по СП 7.13130.2013 [пункт 6.18а)].

<p>п. 6.10а)</p>	<p>п. 6.11</p>
<p>п. 6.12</p> <p>помещения классов Ф1-Ф4, Ф5.1 категорий В4, Г, Д * - при с нормируемым пределом огнестойкости</p>	<p>п. 6.18а)</p>

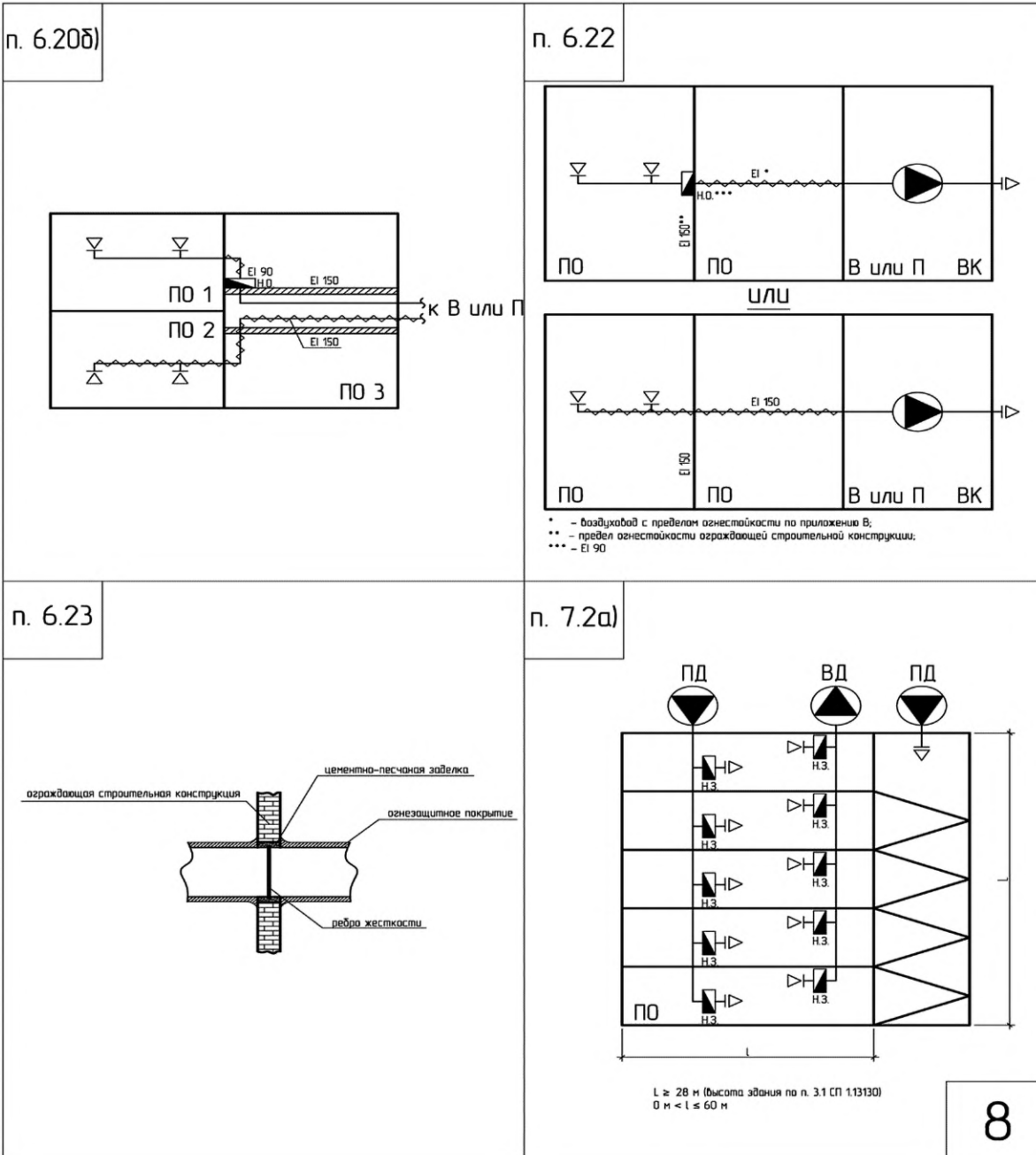
Б.7 Конструктивное исполнение транзитных ОВ в пределах одного пожарного отсека — по СП 7.13130.2013 [пункты 6.18б), 6.18в) и 6.18г)].



Б.8 Конструктивное исполнение транзитных ОВ в пределах одного пожарного отсека — по СП 7.13130.2013 [пункт 6.18г)]. Конструктивное исполнение транзитных воздуховодов за пределами пожарного отсека — по СП 7.13130.2013 (пункт 6.19). Конструктивное исполнение транзитных воздуховодов из разных пожарных отсеков — по СП 7.13130.2013 [пункт 6.20а)].

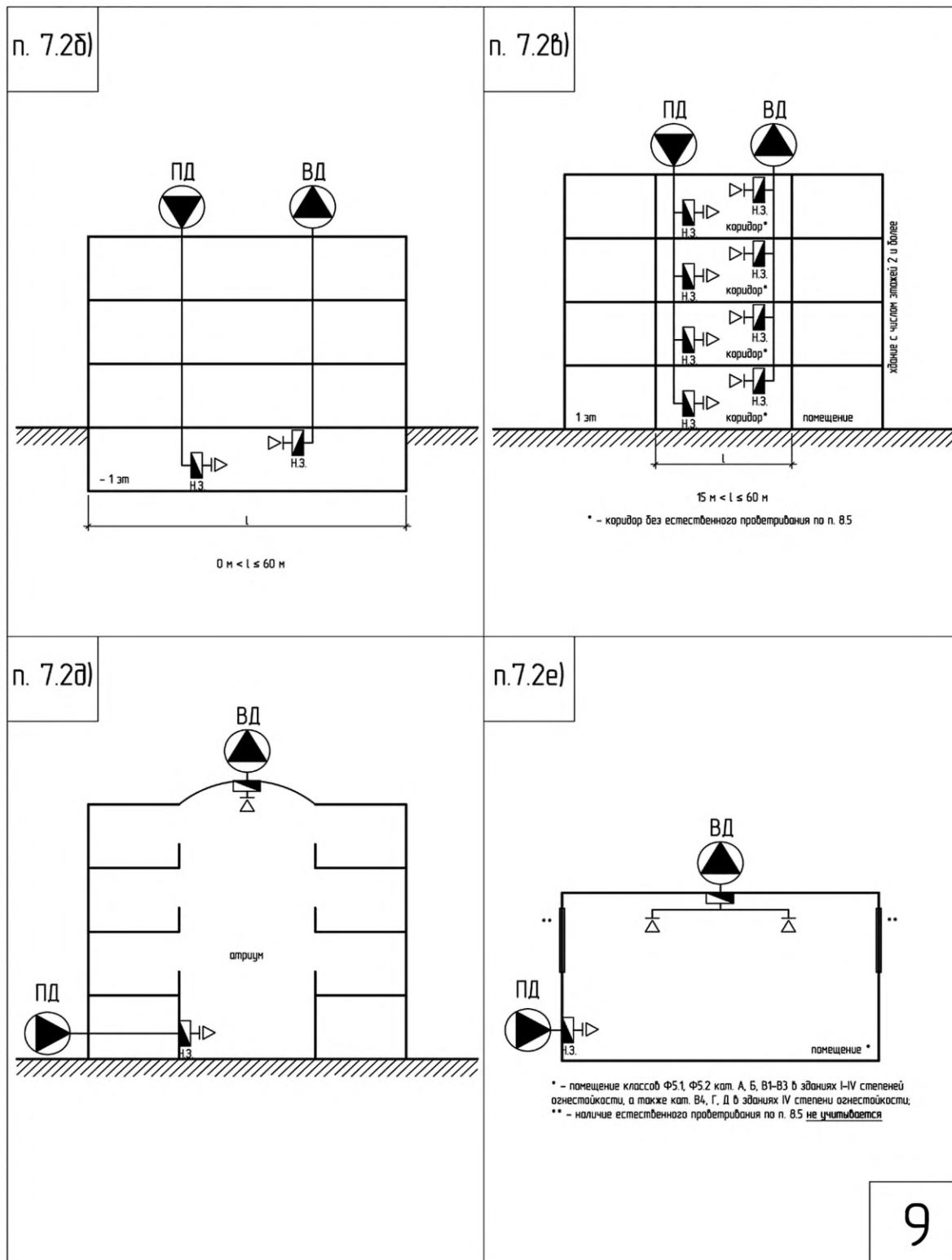


Б.9 Конструктивное исполнение транзитных ВО из разных пожарных отсеков — по СП 7.13130.2013 [пункт 6.20б)]. Принципиальные схемы систем вентиляции — по СП 7.13130.2013 (пункт 6.22). Конструктивное исполнение узла пересечения ограждающей строительной конструкции ОВ — по СП 7.13130.2013 (пункт 6.23). Схема системы вытяжной противодымной вентиляции в зданиях высотой более 28 м — по СП 7.13130.2013 [пункт 7.2а)].

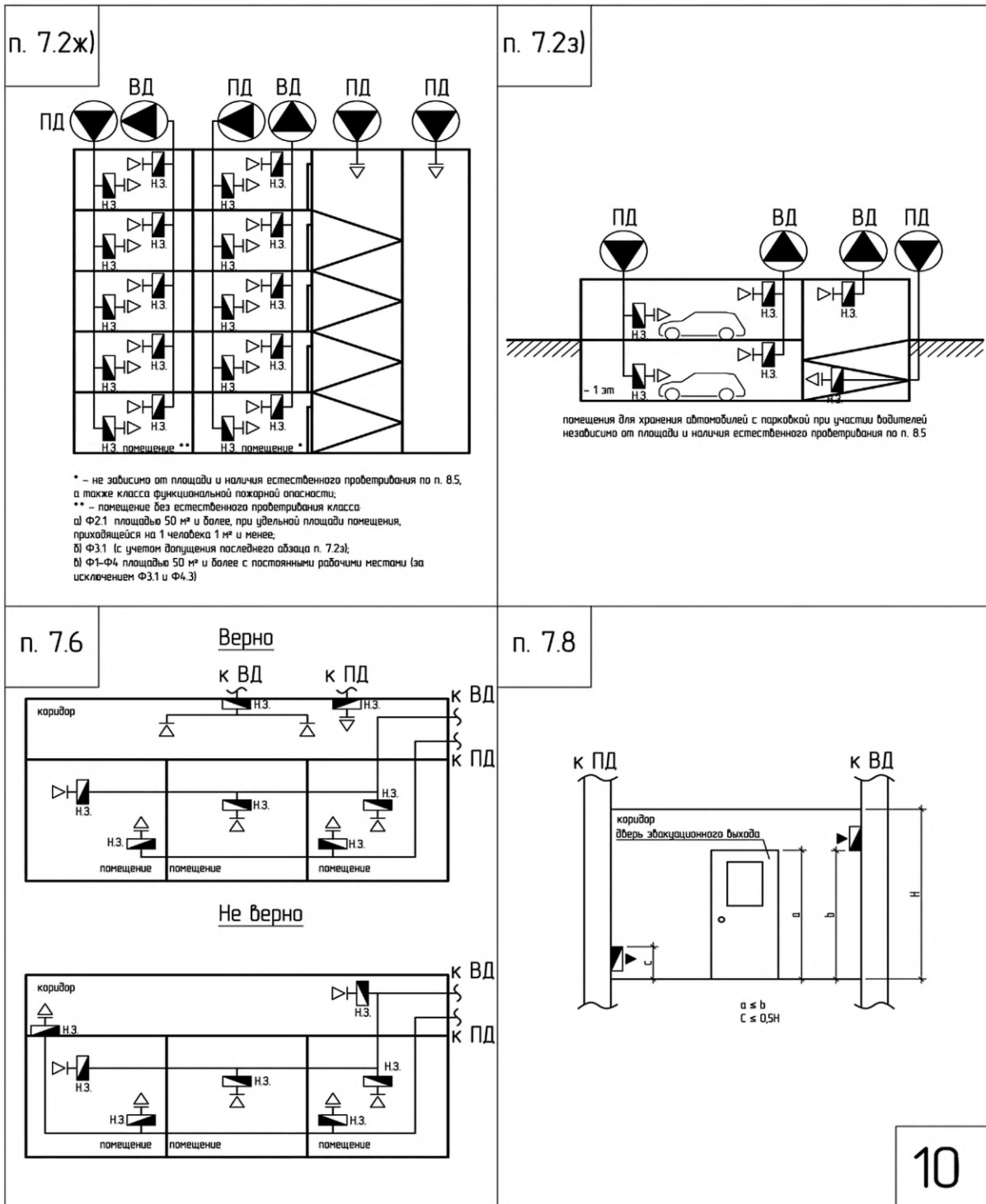


8

Б.10 Принципиальные схемы вытяжной противодымной вентиляции — по СП 7.13130.2013 [пункты 7.26), в), д), е)].

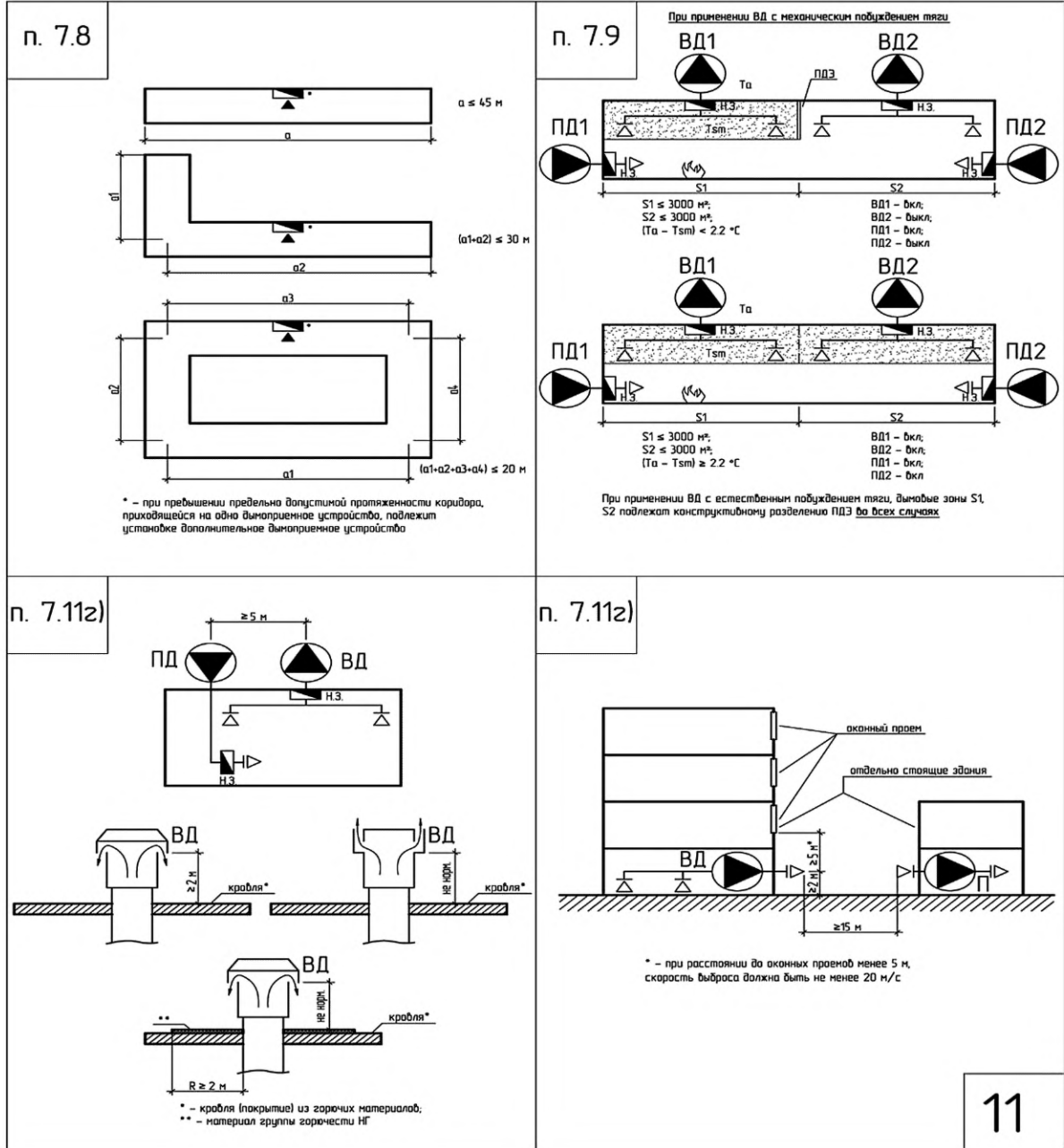


Б.11 Принципиальные схемы вытяжной противодымной вентиляции — по СП 7.13130.2013 [пункты 7.2ж), з) и 7.6]. Конструктивное расположение дымоприемных устройств систем вытяжной противодымной вентиляции при удалении продуктов горения из коридора — по СП 7.13130.2013 (пункт 7.8).

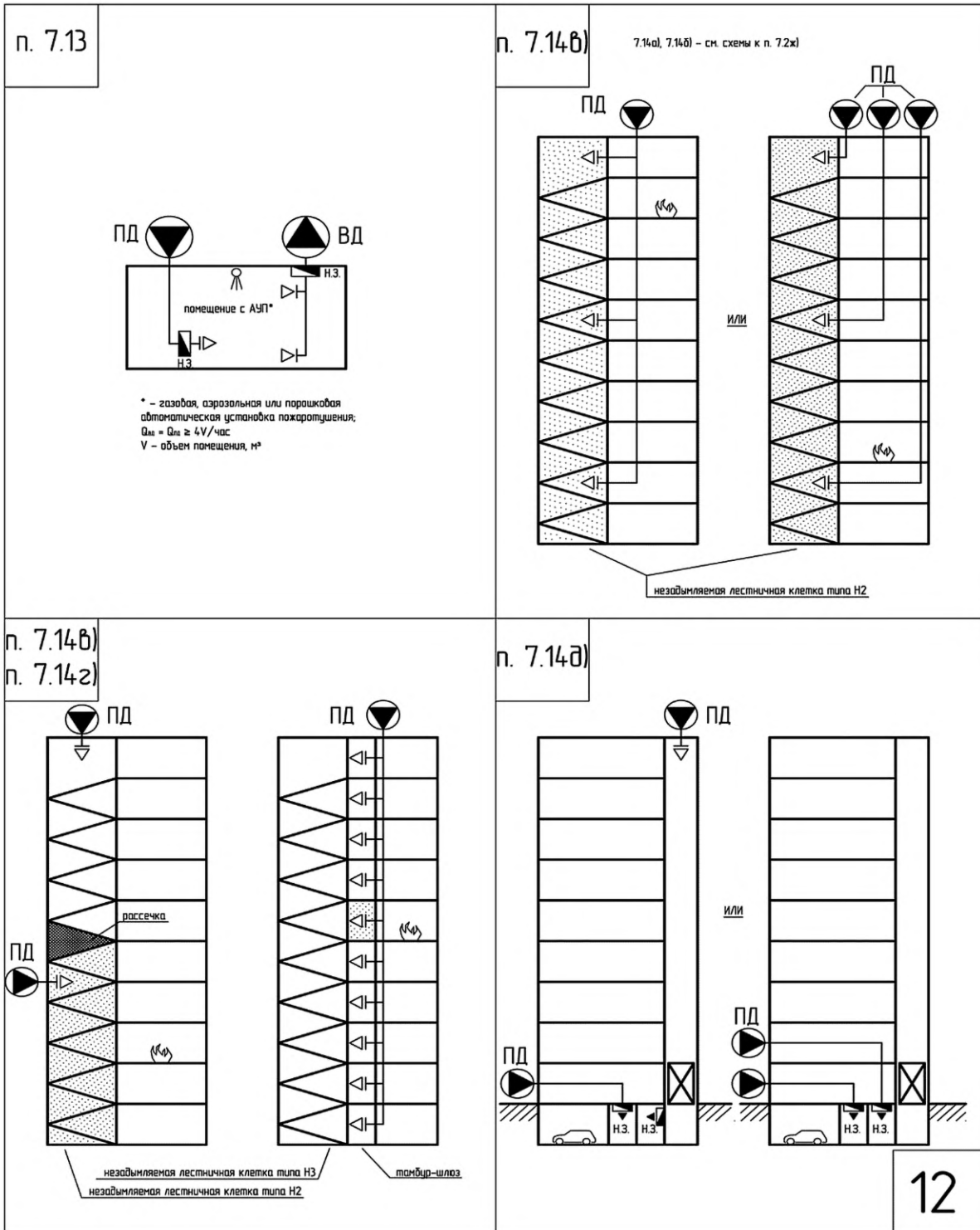


10

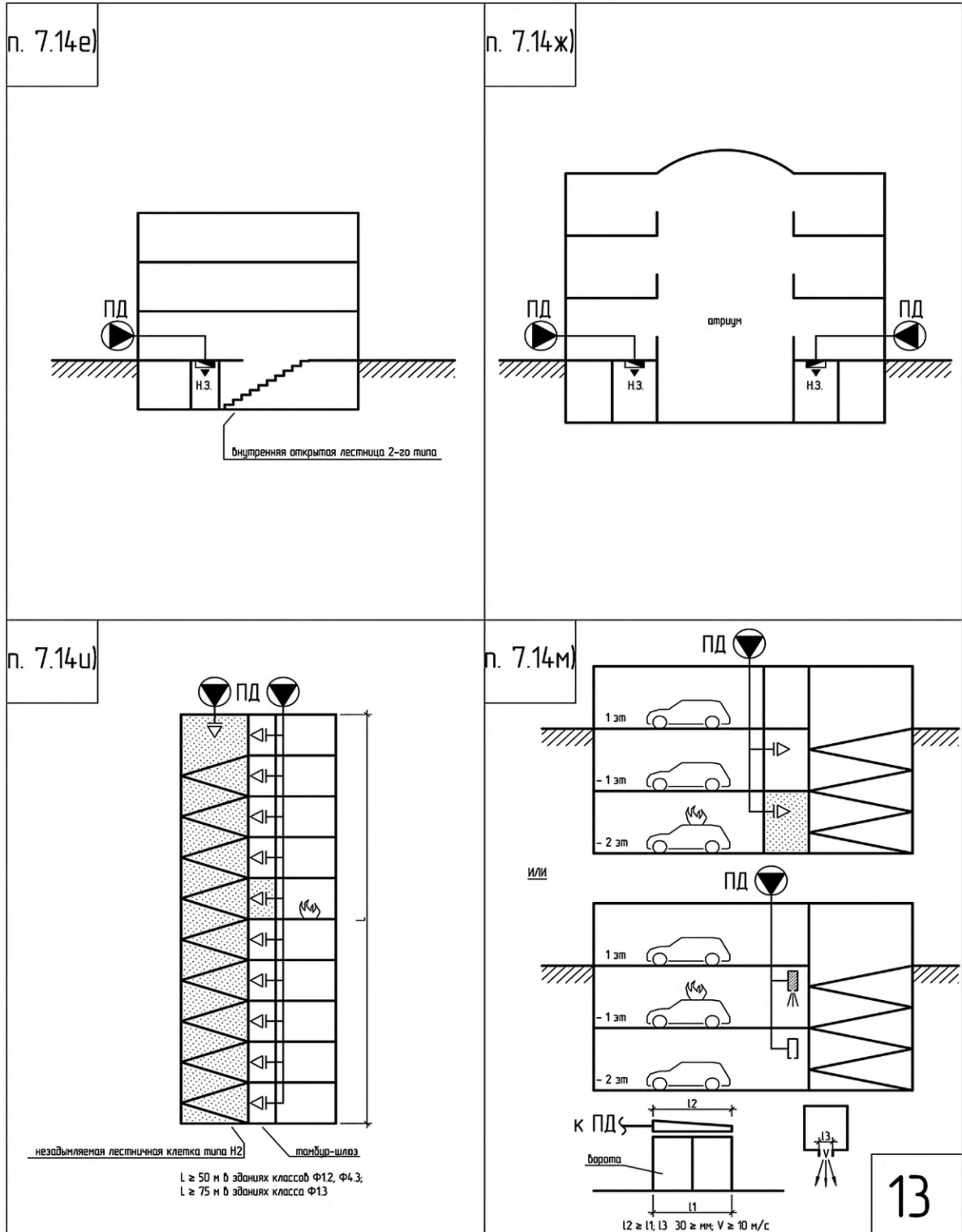
Б.12 Расположение дымоприемных устройств систем вытяжной противодымной вентиляции в коридорах различной конфигурации — по СП 7.13130.2013 (пункт 7.8). Конструктивное исполнение систем приточно-вытяжной противодымной вентиляции при разделении помещений на дымовые зоны — по СП 7.13130.2013 (пункт 7.9). Варианты выброса продуктов горения систем вытяжной противодымной вентиляции — по СП 7.13130.2013 [пункт 7.11г)].



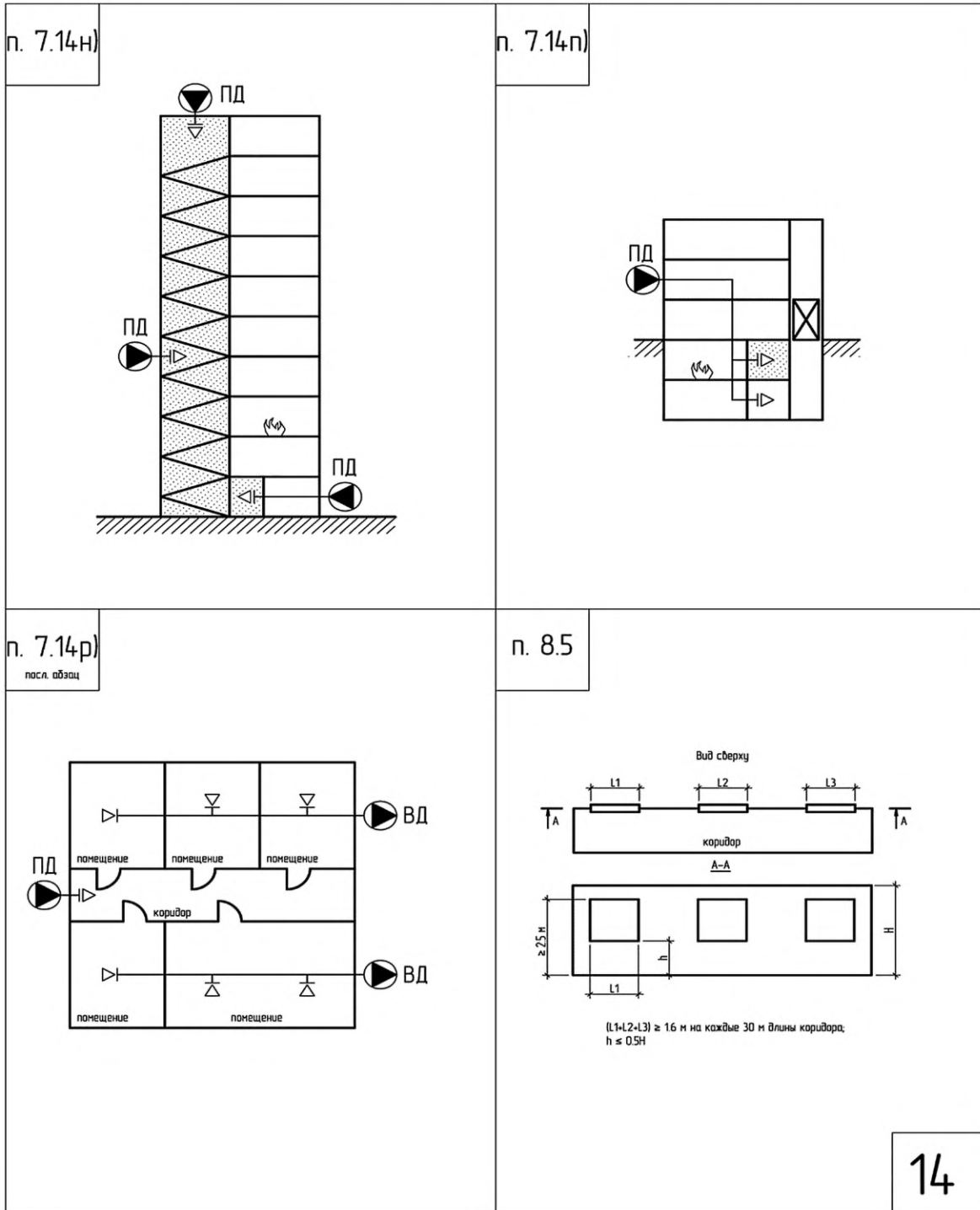
Б.13 Системы приточно-вытяжной противодымной вентиляции — по СП 7.13130.2013 (пункт 7.13). Конструктивное исполнение систем приточной противодымной вентиляции — по СП 7.13130.2013 [пункты 7.14в), г), 7.14д)].



Б.14 Конструктивное исполнение систем приточной противодымной вентиляции — по СП 7.13130.2013 [пункты 7.14е), ж), и), м)].



Б.15 Конструктивное исполнение систем приточной противодымной вентиляции в соответствии с СП 7.13130.2013 [пункты 7.14 н), п), р)]. Расположение проемов для естественного проветривания коридоров при пожаре — по СП 7.13130.2013 (пункт 8.5).



Б.16 Расположение проемов для естественного проветривания помещений при пожаре — по СП 7.13130.2013 (пункт 8.5). Конструктивное исполнение систем приточной противодымной вентиляции для возмещения объемов удаляемых продуктов горения системами вытяжной противодымной вентиляции — по СП 7.13130.2013 (пункт 8.8).

<p>п. 8.5</p> <p>Вид сверху</p> <p>помещение</p> <p>В-В</p> <p>$A1 \leq 40$ м (20 м при отсутствии оконных проемов на фасаде А4; $A2 \leq 40$ м (20 м при отсутствии оконных проемов на фасаде А1; $h \leq (H-z)$; $(X1+...+X4) \geq (A1+...+A4)/0,24$</p>	<p>п. 8.8</p> <p>ВД ПД</p> <p>Н.З.</p> <p>грузопассажирский лифт без режима транспортирования пожарных подразделений</p>
<p>п. 8.8</p> <p>ПД ВД</p> <p>Н.З.</p> <p>незадымляемая лестничная клетка типа НЗ</p>	<p>15</p>

**Приложение В
(обязательное)**

Технологические операции, подлежащие контролю при выполнении работ по сборке, установке и монтажу огнестойких воздуховодов систем вентиляции и кондиционирования

Таблица В.1

Контролируемая операция	Способ и инструмент контроля	Контролируемый этап выполнения работ	Критерий контроля
1 Общие положения			
1.1 ПД (РД) по системам вентиляции и кондиционирования	Визуальный	До начала работ	Наличие действующих сертификатов соответствия в области пожарной безопасности, наличие ТР на сборку и монтаж ОВ с применяемым типом огнезащитного покрытия
1.2 Разработка ППР (при необходимости)	Визуальный	В процессе разработки	Соответствие СП 48.13330.2019 (пункты 6.4—6.22)
2 Входной контроль и хранение поставленных материалов и изделий инструментов и средств измерений			
2.1 Снабжение комплексом материалов: секции ОВ, устройства подвески, материалы для межфланцевых уплотнений, применяемые огнезащитные покрытия ОВ	Визуально-измерительный. Штангенциркуль по ГОСТ 166, рулетка по ГОСТ 7502, линейка по ГОСТ 427, угольник по ГОСТ 3749, угломер по ГОСТ 5378	До начала работ	Соответствие ПД (РД) требованиям паспортов и сертификатов соответствия
2.2 Оснащенность комплексом механизмов, инструментов и приспособлений для осуществления работ по сборке и монтажу	Визуальный, опробование	До начала работ	Соответствие ППР, техническая исправность
2.3 Оснащенность комплексом средств измерений для осуществления контрольных замеров	Визуальный	До начала работ	Наличие действующих свидетельств о поверке, техническая исправность
3 Контроль изготовления огнестойких воздуховодов			
3.1 Контроль изготовления ОВ на предмет наличия поврежденных и деформированных участков	Визуально-измерительный. Штангенциркуль по ГОСТ 166, рулетка по ГОСТ 7502, линейка по ГОСТ 427	До начала работ	Соответствие требованиям ПД (РД)
3.2 Контроль габаритных размеров секций ОВ	Измерительный. Рулетка по ГОСТ 7502, линейка по ГОСТ 427	До начала работ	Соответствие требованиям ПД (РД)
3.3 Контроль продольных соединений составных частей ОВ (сварное, фальцевое)	Визуально-измерительный. Штангенциркуль по ГОСТ 166, рулетка по ГОСТ 7502, линейка по ГОСТ 427	До начала работ	Соответствие требованиям ПД (РД)

Продолжение таблицы В.1

Контролируемая операция	Способ и инструмент контроля	Контролируемый этап выполнения работ	Критерий контроля
3.4 Контроль поперечного сечения ОВ: длина и ширина для прямоугольных ОВ; длина и диаметр для круглых воздуховодов	Измерительный. Рулетка по ГОСТ 7502, линейка по ГОСТ 427	До начала работ	Соответствие требованиям ПД (РД). Соответствие 6.2.7
3.5 Контроль толщины стенок ОВ	Измерительный. Штангенциркуль по ГОСТ 166, микрометр по ГОСТ 6507	До начала работ	Соответствие требованиям ПД (РД). Соответствие 6.2.8
3.6 Контроль наличия элементов жесткости в секциях ОВ: зиги на стенках воздуховодов; внешние рамки жесткости	Визуально-измерительный. Штангенциркуль по ГОСТ 166, рулетка по ГОСТ 7502, линейка по ГОСТ 427	До начала работ	Соответствие требованиям ПД (РД)
3.7 Контроль фиксации рамок жесткости на поверхности ОВ: сварное крепление; заклепочное крепление; крепление самонарезающими винтами	Визуально-измерительный. Линейка по ГОСТ 427, штангенциркуль по ГОСТ 166	До начала работ	Крепление рамок жесткости выполнено в соответствии с требованиями ПД (РД) и ТР. Плотное прилегание к поверхности ОВ, без образования зазоров и люфтов. Исключены сквозные отверстия ОВ
3.8 Контроль геометрических размеров фасонных элементов ОВ	Измерительный. Штангенциркуль по ГОСТ 166, рулетка по ГОСТ 7502, линейка по ГОСТ 427	До начала работ	Соответствие требованиям ПД (РД)
3.9 Контроль перпендикулярности торцевых сторон и угловых размеров ОВ	Измерительный. Поверочный угольник по ГОСТ 3749, универсальный угломер по ГОСТ 5378	До начала работ	Соответствие требованиям ПД (РД). Соответствие 6.2.9
3.10 Контроль геометрических размеров соединительных фланцев ОВ	Измерительный. Штангенциркуль по ГОСТ 166, рулетка по ГОСТ 7502, линейка по ГОСТ 427	До начала работ	Соответствие требованиям ПД (РД). Соответствие 6.2.10
3.11 Контроль крепления соединительных фланцев к поверхности ОВ (сварочное, заклепочное и пуклевочное крепление)	Визуально-измерительный. Рулетка по ГОСТ 7502, линейка по ГОСТ 427	До начала работ	Плотное прилегание к поверхности ОВ, исключение образования зазоров и люфтов
3.12 Контроль плоскостей соединительных фланцев секций ОВ на отсутствие трещин, забоин, вмятин и сварочных наплавов	Визуальный	До начала работ	Соответствие требованиям ПД (РД)

Продолжение таблицы В.1

Контролируемая операция	Способ и инструмент контроля	Контролируемый этап выполнения работ	Критерий контроля
4 Сборка огнестойких воздуховодов			
4.1 Контроль соосности соединений секций ОВ	Визуально-измерительный. Штангенциркуль по ГОСТ 166, рулетка по ГОСТ 7502, линейка по ГОСТ 427	В процессе выполнения сборки	Соответствие требованиям ПД (РД). Плотность прилегания соединенных секций ОВ, отсутствие перекосов и внутренних выступов между секциями
4.2 Контроль соединений секций ОВ: болтовое; сварочное; ниппельное; бандажное	Визуально-измерительный. Штангенциркуль по ГОСТ 166, линейка по ГОСТ 427	В процессе выполнения сборки	Соответствие требованиям ПД (РД)
4.3 Контроль наличия уплотнительного материала в межфланцевых соединениях ОВ	Визуально-измерительный. Контрольный щуп	В процессе выполнения сборки	Соответствие требованиям ПД (РД)
4.4 Контроль качества укладки уплотнительного материала в межфланцевых соединениях секций ОВ	Визуально-измерительный. Контрольный щуп	После окончания работ	Соответствие требованиям ПД (РД). Отсутствие разрывов и пустот уплотнительного материала по периметру соединительных фланцев, отсутствие уплотнительного материала во внутренней полости ОВ
5 Монтаж огнестойких воздуховодов			
5.1 Контроль размеров поперечного сечения монтажных проемов пересекаемых строительных ограждающих конструкций ОВ	Измерительный. Рулетка по ГОСТ 7502, линейка по ГОСТ 427	Перед началом работ	Соответствие требованиям ПД (РД)
5.2 Контроль соответствия используемых элементов узлов подвески ОВ	Визуально-измерительный. Штангенциркуль по ГОСТ 166, рулетка по ГОСТ 7502, линейка по ГОСТ 427	Перед началом работ	Соответствие требованиям ПД (РД) и ТР
5.3 Контроль разметки под крепление узлов подвески ОВ	Измерительный. Рулетка по ГОСТ 7502, линейка по ГОСТ 427	Перед началом работ	Соответствие требованиям ПД (РД)
5.4 Контроль положения разъемных соединений ОВ относительно пересекаемых ограждающих строительных конструкций	Визуально-измерительный. Рулетка по ГОСТ 7502, линейка по ГОСТ 427	В процессе выполнения монтажа	Соответствие требованиям ПД (РД) и ТР
5.5 Контроль монтажных расстояний между ОВ и ограждающими строительными конструкциями	Измерительный. Рулетка по ГОСТ 7502, линейка по ГОСТ 427	В процессе выполнения монтажа	Соответствие требованиям ПД (РД)

Окончание таблицы В.1

Контролируемая операция	Способ и инструмент контроля	Контролируемый этап выполнения работ	Критерий контроля
5.6 Контроль монтажных расстояний между ОВ	Измерительный. Рулетка по ГОСТ 7502, линейка по ГОСТ 427	В процессе выполнения монтажа	Соответствие требованиям ПД (РД)
5.7 Контроль установки и крепления узлов подвески ОВ	Визуально-измерительный. Штангенциркуль по ГОСТ 166, рулетка по ГОСТ 7502, линейка по ГОСТ 427	В процессе выполнения монтажа	Соответствие требованиям ПД (РД) и ТР
5.8 Контроль фиксации ОВ	Визуально-измерительный. Рулетка по ГОСТ 7502, линейка по ГОСТ 427	В процессе выполнения монтажа	Соответствие требованиям ПД (РД). При фиксации ОВ узлами подвески не допускается образование люфтов зазоров
5.9 Контроль заделки узлов пересечения ограждающих строительных конструкций ОВ	Визуально-измерительный. Рулетка по ГОСТ 7502, линейка по ГОСТ 427	В процессе выполнения монтажа	Соответствие требованиям ПД (РД). При заделке узлов пересечения использовать только негорючие материалы
6 Контроль выполнения требований к огнезащитному покрытию			
6.1 Контроль соответствия ПД (РД) применяемого огнезащитного покрытия	Визуально измерительный. Штангенциркуль по ГОСТ 166, рулетка по ГОСТ 7502, линейка по ГОСТ 427	Перед проведением работ. При распаковке материала и его подготовке к применению	Соответствие требованиям ПД (РД)
6.2 Контроль монтажа огнезащитного покрытия на поверхность ОВ	Визуально-измерительный. Штангенциркуль по ГОСТ 166, толщиномер по ГОСТ 8.502, линейка по ГОСТ 427	В процессе проведения работ. После окончания работ	Соответствие требованиям ПД (РД) и ТР
6.3 Контроль огнезащитного покрытия узлов подвесок ОВ, включающий промежуточный и финальный этапы нанесения покрытия	Визуально-измерительный. Штангенциркуль по ГОСТ 166, толщиномер по ГОСТ 8.502, линейка по ГОСТ 427	В процессе проведения работ. После окончания работ	Соответствие требованиям ПД (РД) и ТР
7 Требования к заключительному контролю работ			
7.1 Заключительный контроль выполненных работ по сборке, установке, монтажу и испытаниям ОВ систем вентиляции и кондиционирования	Визуальный, документарный	После окончания работ по устройству ОВ систем вентиляции и кондиционирования	Соответствие ПД (РД) и ТР. Протокол по приложению Г. Акт приемки работ

**Приложение Г
(рекомендуемое)**

Форма протокола проведения приемо-сдаточных испытаний огнестойких воздуховодов систем вентиляции и кондиционирования

1 Протокол должен содержать следующие сведения:

1.1 Объект испытаний.

1.2 Цель проведения испытаний.

1.3 Метод проведения испытаний.

1.4 Процедура проведения испытаний.

1.5 Результаты проведения испытаний.

1.6 Перечень систем вентиляции и кондиционирования, подлежащих проведению приемо-сдаточных испытаний (таблица 1).

Таблица 1

Перечень систем для проведения испытаний	Контроль параметров	Допустимый параметр	Заключение о соответствии

1.7 Результаты измеренных толщин огнезащитного покрытия огнестойких воздуховодов (таблица 2).

Таблица 2

Наименование системы вентиляции и расположение огнестойкого воздуховода	Назначение системы	Требуемый предел огнестойкости	Основные параметры, мм				Заключение о соответствии
			проектные		фактические		
			толщина покрытия	среднеквадратичное отклонение	толщина покрытия	среднеквадратичное отклонение	

6 Выводы _____

Представитель организации, проводившей испытания _____
(подпись, инициалы, фамилия)

Представитель заказчика (генподрядчика) _____
(подпись, инициалы, фамилия)

Представитель монтажной организации _____
(подпись, инициалы, фамилия)

Библиография

- [1] Федеральный закон от 22 июля 2008 г. № 123-ФЗ «Технический регламент о требованиях пожарной безопасности»
- [2] Технологическая карта 143-06 ТК Технологическая карта на монтаж вентиляционных коробов. ОАО Проектно-конструкторский и технологический институт промышленного строительства (ПКТИпромстрой)
- [3] РД 11-05-2007 Порядок ведения общего и (или) специального журнала учета выполнения работ при строительстве, реконструкции, капитальном ремонте объектов капитального строительства
- [4] РД 03-606-03 Инструкция по визуальному и измерительному контролю

УДК 43.29.11:006.354

ОКС 91.140.30

Ключевые слова: система вентиляции, огнестойкий воздуховод, огнезащитное покрытие, узел подвески, монтажно-сборочные работы, контроль выполнения, приемо-сдаточные испытания

Редактор *Л.С. Зимилова*
Технический редактор *В.Н. Прусакова*
Корректор *И.А. Королева*
Компьютерная верстка *Е.А. Кондрашовой*

Сдано в набор 19.05.2022. Подписано в печать 24.05.2022. Формат 60×84%. Гарнитура Ариал.
Усл. печ. л. 5,12. Уч.-изд. л. 4,62.

Подготовлено на основе электронной версии, предоставленной разработчиком стандарта

Создано в единичном исполнении в ФГБУ «РСТ»
для комплектования Федерального информационного фонда стандартов,
117418 Москва, Нахимовский пр-т, д. 31, к. 2.
www.gostinfo.ru info@gostinfo.ru