

---

МЕЖГОСУДАРСТВЕННЫЙ СОВЕТ ПО СТАНДАРТИЗАЦИИ, МЕТРОЛОГИИ И СЕРТИФИКАЦИИ  
(МГС)  
INTERSTATE COUNCIL FOR STANDARDIZATION, METROLOGY AND CERTIFICATION  
(ISC)

---

МЕЖГОСУДАРСТВЕННЫЙ  
СТАНДАРТ

ГОСТ  
34705—  
2020

---

Техника пожарная  
**ЛЕСТНИЦЫ РУЧНЫЕ ПОЖАРНЫЕ**  
Общие технические требования.  
Методы испытаний

Издание официальное

Москва  
Российский институт стандартизации  
2022

## Предисловие

Цели, основные принципы и общие правила проведения работ по межгосударственной стандартизации установлены ГОСТ 1.0 «Межгосударственная система стандартизации. Основные положения» и ГОСТ 1.2 «Межгосударственная система стандартизации. Стандарты межгосударственные, правила и рекомендации по межгосударственной стандартизации. Правила разработки, принятия, обновления и отмены»

### Сведения о стандарте

1 РАЗРАБОТАН Национальным техническим комитетом по стандартизации ТК ВУ 35 «Средства обеспечения пожарной безопасности и пожаротушения. Требования в области обеспечения пожарной безопасности»

2 ВНЕСЕН Межгосударственным техническим комитетом по стандартизации МТК 274 «Пожарная безопасность»

3 ПРИНЯТ Межгосударственным советом по стандартизации, метрологии и сертификации (протокол от 22 декабря 2020 г. № 58)

За принятие проголосовали:

Краткое наименование страны по МК (ИСО 3166) 004—97	Код страны по МК (ИСО 3166) 004—97	Сокращенное наименование национального органа по стандартизации
Армения	AM	ЗАО «Национальный орган по стандартизации и метрологии» Республики Армения
Беларусь	BY	Госстандарт Республики Беларусь
Киргизия	KG	Кыргызстандарт
Россия	RU	Росстандарт
Таджикистан	TJ	Таджикстандарт
Узбекистан	UZ	Узстандарт

4 Приказом Федерального агентства по техническому регулированию и метрологии от 28 апреля 2022 г. № 237-ст межгосударственный стандарт ГОСТ 34705—2020 введен в действие в качестве национального стандарта Российской Федерации с 1 июля 2023 г.

### 5 ВВЕДЕН ВПЕРВЫЕ

*Информация о введении в действие (прекращении действия) настоящего стандарта и изменений к нему на территории указанных выше государств публикуется в указателях национальных стандартов, издаваемых в этих государствах, а также в сети Интернет на сайтах соответствующих национальных органов по стандартизации.*

*В случае пересмотра, изменения или отмены настоящего стандарта соответствующая информация будет опубликована на официальном интернет-сайте Межгосударственного совета по стандартизации, метрологии и сертификации в каталоге «Межгосударственные стандарты»*

© Оформление. ФГБУ «РСТ», 2022



В Российской Федерации настоящий стандарт не может быть полностью или частично воспроизведен, тиражирован и распространен в качестве официального издания без разрешения Федерального агентства по техническому регулированию и метрологии

**Поправка к ГОСТ 34705—2020 Техника пожарная. Лестницы ручные пожарные. Общие технические требования. Методы испытаний**

В каком месте	Напечатано	Должно быть		
Предисловие. Таблица согласования	—	Казахстан	KZ	Госстандарт Республики Казахстан

(ИУС № 9 2022 г.)

**Поправка к ГОСТ 34705—2020 Техника пожарная. Лестницы ручные пожарные. Общие технические требования. Методы испытаний**

В каком месте	Напечатано	Должно быть		
Предисловие. Таблица согласования	—	Азербайджан	AZ	Азстандарт

(ИУС № 8 2023 г.)

## Техника пожарная

## ЛЕСТНИЦЫ РУЧНЫЕ ПОЖАРНЫЕ

## Общие технические требования. Методы испытаний

Fire equipment.  
Fire hand-operated ladders.  
General technical requirements. Test methods

Дата введения — 2023—07—01

## 1 Область применения

Настоящий стандарт устанавливает технические требования и методы испытаний лестниц ручных пожарных (далее — лестницы).

Настоящий стандарт не распространяется на лестницы навесные спасательные пожарные и лестницы пожарные наружные стационарные, а также лестницы выдвижные, изготовленные на базе автомобильных шасси.

## 2 Нормативные ссылки

В настоящем стандарте использованы нормативные ссылки на следующие межгосударственные стандарты:

ГОСТ 2.601\* Единая система конструкторской документации. Эксплуатационные документы

ГОСТ 2.610 Единая система конструкторской документации. Правила выполнения эксплуатационных документов

ГОСТ 31.2031.02 Приспособления сборно-разборные переналаживаемые для сборки деталей под сварку. Технические условия

ГОСТ 166 (ИСО 3599—76) Штангенциркули. Технические условия

ГОСТ 427 Линейки измерительные металлические. Технические условия

ГОСТ 5378 Угломеры с нониусом. Технические условия

ГОСТ 7502 Рулетки измерительные металлические. Технические условия

ГОСТ 13837 Динамометры общего назначения. Технические условия

ГОСТ 14192 Маркировка грузов

ГОСТ 15150 Машины, приборы и другие технические изделия. Исполнения для различных климатических районов. Категории, условия эксплуатации, хранения и транспортирования в части воздействия климатических факторов внешней среды

ГОСТ 24297 Верификация закупленной продукции. Организация проведения и методы контроля

ГОСТ OIML R 76-1 Государственная система обеспечения единства измерений. Весы неавтоматического действия. Часть 1. Метрологические и технические требования. Испытания

**Примечание** — При пользовании настоящим стандартом целесообразно проверить действие ссылочных стандартов на официальном интернет-сайте Межгосударственного совета по стандартизации, метрологии и сертификации ([www.easc.by](http://www.easc.by)), или по указателям национальных стандартов, издаваемым в государствах, указан-

\* В Российской Федерации действует ГОСТ Р 2.601—2019.

ных в предисловии, или на официальных сайтах соответствующих национальных органов по стандартизации. Если на документ дана недатированная ссылка, то следует использовать документ, действующий на текущий момент, с учетом всех внесенных в него изменений. Если заменен ссылочный документ, на который дана датированная ссылка, то следует использовать указанную версию этого документа. Если после принятия настоящего стандарта в ссылочный документ, на который дана датированная ссылка, внесено изменение, затрагивающее положение, на которое дана ссылка, то это положение применяется без учета данного изменения. Если ссылочный документ отменен без замены, то положение, в котором дана ссылка на него, применяется в части, не затрагивающей эту ссылку.

### 3 Термины и определения

В настоящем стандарте применены следующие термины с соответствующими определениями:

**3.1 лестница пожарная:** Переносное средство для подъема пожарных и оборудования на верхние этажи зданий для тушения пожара и спасения людей с высотных уровней, конструктивно состоящее из двух параллельных вертикальных тетив, жестко соединенных поперечными опорными ступенями [1].

**3.2 лестница выдвижная:** Лестница ручная пожарная, конструктивно состоящая из нескольких параллельно связанных колен и оборудованная механическим устройством перемещения их относительно друг друга в осевом направлении с целью регулирования ее длины.

**3.3 лестница штурмовая:** Лестница ручная пожарная, конструктивно состоящая из двух параллельных тетив, жестко соединенных ступенями, и оборудованная крюком для подвески на опорную поверхность.

**3.4 лестница-палка:** Лестница ручная пожарная складная, конструктивно состоящая из двух параллельных тетив, шарнирно соединенных поперечными ступенями.

**3.5 лестница комбинированная:** Лестница ручная пожарная с конструктивно изменяющейся формой и сочетающаяся в себе несколько функциональных признаков различных типов лестниц.

**3.6 длина лестницы ручной пожарной:** Расстояние от нижнего до верхнего края тетивы лестницы ручной пожарной, приведенной в рабочее состояние.

*Примечание* — Под «приведенной в рабочее состояние» понимается выдвижение лестницы на полную длину.

**3.7 колено:** Элемент конструкции выдвижной лестницы, состоящий из двух параллельных тетив, жестко соединенных поперечными опорными ступенями.

**3.8 ширина лестницы в свету:** Минимальное расстояние между внутренними поверхностями тетив лестницы.

**3.9 шаг ступеней:** Расстояние между опорными поверхностями двух соседних ступеней лестницы.

**3.10 лестница ручная пожарная:** Лестница пожарная, предназначенная для переноса, раскладывания руками.

*Примечание* — Под «раскладыванием» понимается выдвижение лестницы.

**3.11 остаточная деформация:** Расстояние между контрольной точкой и базовой контрольной поверхностью на испытываемом образце, находящемся в исходном состоянии, и в этой же точке на этом же образце после снятия нагрузки.

**3.12 контрольная точка:** Начало координат, образованное пересечением плоскости поверхности лестницы с осью действия нагрузки.

**3.13 базовая контрольная поверхность:** Плоскость, относительно которой производятся измерения для определения остаточной деформации лестниц.

### 4 Общие технические требования

#### 4.1 Общие требования к конструкции лестниц

4.1.1 Шаг ступеней лестницы должен быть не более 355 мм.

4.1.2 Отношение массы лестницы к ее длине при ширине лестниц в свету 250 мм не должно превышать:

- для выдвижных лестниц — 4,5 кг/м;
- для лестниц-палок — 3,1 кг/м;
- для штурмовых лестниц — 2,65 кг/м.

4.1.3 Ширина лестниц в свету должна быть не менее 250 мм.

4.1.4 Нижние торцы тетив лестниц должны быть оборудованы заостренными шпорами или накладками для предотвращения скольжения лестниц по опорной поверхности.

4.1.5 В конструкции лестниц не должны применяться металлы, взаимодействие которых приводит к контактной коррозии.

4.1.6 Количество ступеней, диаметр ступеней, масса, ширина и длина лестницы, вылет крюка должны быть указаны в эксплуатационной документации и технических условиях.

4.1.7 Лестницы должны соответствовать требованиям настоящего стандарта и технических условий, в соответствии с которыми они изготавливаются.

4.1.8 Комбинированные лестницы должны отвечать требованиям настоящего стандарта с учетом функциональных признаков, предъявляемых к конкретным типам лестниц.

## 4.2 Требования к выдвижным лестницам

4.2.1 Выдвижение колен выдвижной лестницы должно быть плавным, без рывков и заеданий. Усилие выдвижения колен не должно превышать 400 Н. Сдвигание колен лестницы должно происходить под действием собственного веса.

4.2.2 В конструкции выдвижной лестницы должны быть предусмотрены ограничители выдвижения колен.

4.2.3 Конструкция выдвижной лестницы должна обеспечивать совпадение шага ступеней в местах перехода с одного колена на другое.

4.2.4 Выдвижная лестница должна быть оборудована механизмом останова и фиксации выдвижных колен по всей рабочей длине лестницы с шагом, равным расстоянию между ступенями.

4.2.5 Остаточная деформация тетив горизонтально установленной выдвижной лестницы после воздействия на середине ее длины предварительной сосредоточенной статической нагрузки, создаваемой грузом массой 50 кг, и контрольной сосредоточенной статической нагрузки, создаваемой грузом массой 160 кг, не должна превышать 1 % от длины лестницы.

4.2.6 Остаточная деформация тетив выдвижной лестницы, установленной на ребро, после воздействия на середине длины нижней тетивы сосредоточенной статической нагрузки, создаваемой грузом массой 60 кг, не должна превышать 1 % от длины лестницы.

4.2.7 Остаточная деформация неопертого конца одной из тетив горизонтально установленной выдвижной лестницы после воздействия на середине длины неопертой тетивы статической нагрузки, создаваемой грузом массой 30 кг, не должна превышать 1 % от длины лестницы.

4.2.8 Остаточная деформация середины ступени выдвижной лестницы после воздействия на нее статической нагрузки, создаваемой грузом массой 360 кг, не должна превышать 2 % от ширины лестницы (колена) в свету.

4.2.9 Ступень выдвижной лестницы должна выдерживать без деформации статическую нагрузку, создаваемую грузом массой не менее 360 кг, приложенную вплотную к одной из тетив.

4.2.10 Ступень выдвижной лестницы должна выдерживать циклический крутящий момент не менее 50 Нм.

4.2.11 Выдвижная лестница в рабочем положении должна без деформации выдерживать:

- суммарную статическую нагрузку, создаваемую тремя грузами массой 100 кг каждый, подвешенными одновременно по одному на каждое колено лестницы посередине длины, приложенную в середине ступеней;

- статическую нагрузку, создаваемую грузом массой 250 кг, приложенную к тетивам среднего колена на лестницы посередине их длины;

- суммарную статическую нагрузку, создаваемую тремя грузами массой 160 кг каждый, подвешенными по одному к тетивам каждого колена на уровне верхних ступеней.

4.2.12 Посадка лестниц на механизм останова на любой длине выдвижения должна быть четкой. Оба крюка механизма останова должны одновременно касаться ступеней вышележащего колена лестницы. Механизм останова должен выдерживать статическую нагрузку, создаваемую грузом массой 250 кг, в течение 2 мин.

4.2.13 Конструкция лестниц должна обеспечивать надежное стопорение (останов), исключаящее самопроизвольное соскальзывание колен лестницы на любой высоте, кратной шагу ступеней.

4.2.14 Веревка механизма выдвижения колен выдвижной лестницы должна быть устойчивой к воздействию статической нагрузки, создаваемой грузом массой 160 кг.



### 4.3 Требования к штурмовым лестницам

4.3.1 Остаточная деформация тетив горизонтально установленной штурмовой лестницы после воздействия на середине ее длины предварительной статической нагрузки, создаваемой грузом массой 50 кг, и контрольной статической нагрузки, создаваемой грузом массой 160 кг, не должна превышать 1 % от длины лестницы.

4.3.2 Остаточная деформация тетив штурмовой лестницы, установленной на ребро, после воздействия на середине длины нижней тетивы статической нагрузки, создаваемой грузом массой 60 кг, не должна превышать 1 % от длины лестницы.

4.3.3 Остаточная деформация неопертого конца одной из тетив горизонтально установленной штурмовой лестницы после воздействия на середине длины неопертой тетивы статической нагрузки, создаваемой грузом массой 30 кг, не должна превышать 1 % от длины лестницы.

4.3.4 Остаточная деформация середины ступени штурмовой лестницы после воздействия на нее статической нагрузки, создаваемой грузом массой 360 кг, не должна превышать 2 % от ширины лестницы (колена) в свету.

4.3.5 Ступень штурмовой лестницы должна выдерживать без деформации статическую нагрузку, создаваемую грузом массой 360 кг, приложенную вплотную к одной из тетив.

4.3.6 Ступень штурмовой лестницы должна выдерживать циклический крутящий момент не менее 50 Нм.

4.3.7 Штурмовая лестница в рабочем положении должна выдерживать без деформации статическую нагрузку, создаваемую грузом массой 360 кг.

4.3.8 Штурмовая лестница, подвешенная за концевой зуб крюка, должна без остаточной деформации выдерживать статическую нагрузку, создаваемую грузом массой 160 кг.

### 4.4 Требования к лестницам-палкам

4.4.1 Конструкция лестницы-палки в рабочем положении должна обеспечивать прямой угол между ступенями и тетивами.

4.4.2 Усилие при раскладывании лестницы-палки в рабочее положение не должно превышать 80 Н.

4.4.3 Остаточная деформация тетив горизонтально установленной лестницы-палки после воздействия на середине ее длины предварительной статической нагрузки, создаваемой грузом массой 50 кг, и контрольной статической нагрузки, создаваемой грузом массой 120 кг, не должна превышать 1 % от длины лестницы.

4.4.4 Остаточная деформация середины ступени лестницы-палки после воздействия на нее статической нагрузки, создаваемой грузом массой не менее 160 кг, не должна превышать 2 % от ширины лестницы (колена) в свету.

4.4.5 Ступень лестницы-палки должна выдерживать без деформации статическую нагрузку, создаваемую грузом массой 160 кг, приложенную вплотную к одной из тетив.

4.4.6 Лестница-палка в рабочем положении должна без деформации выдерживать статическую нагрузку, создаваемую грузом массой 200 кг.

### 4.5 Требования к комплектности

В обязательный комплект поставки должны входить:

- лестница в сборе;
- паспорт в соответствии с ГОСТ 2.610;
- руководство по эксплуатации в соответствии с ГОСТ 2.610.

Допускается в соответствии с ГОСТ 2.601 оформлять руководство по эксплуатации, объединенное с паспортом.

### 4.6 Требования к маркировке

4.6.1 Каждая лестница на внешней стороне тетивы должна иметь маркировку, содержащую:

- наименование или товарный знак изготовителя;
- условное обозначение лестницы;
- порядковый номер по системе нумерации изготовителя;
- месяц и год изготовления.

Допускается размещать маркировку на внутренней стороне тетив.



4.6.2 Маркировка должна сохраняться в течение всего срока службы лестниц.

4.6.3 Транспортная маркировка должна соответствовать ГОСТ 14192.

## 5 Методы испытаний

### 5.1 Общие требования к проведению испытаний

5.1.1 Испытания должны проводиться при нормальных климатических условиях по ГОСТ 15150:

- температура —  $(25 \pm 10)$  °С;

- относительная влажность воздуха — от 45 % до 80 %;

- атмосферное давление — от 84,0 до 106,7 кПа (от 630 до 800 мм рт. ст.).

5.1.2 Нагрузки, прикладываемые к испытуемым изделиям, должны быть статическими.

5.1.3 Приборы и оборудование, применяемые при испытаниях, должны пройти контроль метрологических характеристик в установленном порядке.

5.1.4 Допускается использование других приборов и оборудования, обеспечивающих заданную точность измерений.

5.1.5 Осмотр лестницы и проведение необходимых измерений по результатам испытания проводят не менее чем через 60 с после снятия нагрузки.

5.2 Проверка материалов, комплектности, качества маркировки лестницы — по 4.1.4, 4.1.5, 4.2.2—4.2.4, 4.4.1, 4.5, 4.6.

5.2.1 Проверке подвергают все образцы изделия, представленные на испытания.

5.2.2 Проверку проводят путем внешнего осмотра и сличения с документацией.

5.2.3 Изделие считают выдержавшим проверку, если не обнаружено несоответствия комплектности, маркировки и паспортных данных требованиям настоящего стандарта и техническим условиям.

5.2.4 Проверку по 4.1.5 проводят при верификации продукции по ГОСТ 24297.

### 5.3 Проверка линейных размеров по 4.1.1, 4.1.3, 4.1.6

Проверке подвергают все образцы изделия, представленные на испытания.

#### 5.3.1 Средства измерений

Рулетка измерительная металлическая по ГОСТ 7502.

Линейка измерительная металлическая по ГОСТ 427.

Штангенциркуль по ГОСТ 166.

#### 5.3.2 Проведение испытания

5.3.2.1 Длину лестницы в сложном и в рабочем состоянии измеряют рулеткой с точностью  $\pm 5$  мм.

Шаг ступеней и ширину лестницы в свету измеряют линейкой с точностью  $\pm 1$  мм.

Шаг ступеней измеряют линейкой между нижними или верхними поверхностями двух соседних ступеней с точностью  $\pm 1$  мм. При проверке выдвижных лестниц дополнительно измеряют шаг ступеней в местах перехода с одного колена на другое.

Диаметр ступени измеряют штангенциркулем с точностью  $\pm 0,5$  мм.

5.3.2.2 Изделие считают выдержавшим проверку, если его линейные размеры соответствуют 4.1.1, 4.1.3 и 4.1.6.

### 5.4 Проверка массы по 4.1.2

Проверке подвергают все образцы изделия, представленные на испытания.

#### 5.4.1 Средства измерений

Весы для статического взвешивания по ГОСТ OIML R 76-1-2011, среднего класса точности, с наибольшим пределом взвешивания 100 кг, или динамометр пружинный типа ДПУ по ГОСТ 13837, второго класса точности, с наибольшим пределом измерений 1 000 Н.

#### 5.4.2 Проведение испытания

5.4.2.1 Лестницу взвешивают на весах или с помощью динамометра и подсчитывают отношение массы лестницы к ее длине.

5.4.2.2 Изделие считают выдержавшим проверку, если его масса соответствует техническим условиям и отношение массы лестницы к ее длине не превышает значений, установленных в 4.1.2.

### 5.5 Испытание горизонтально установленной лестницы на прочность по 4.2.5, 4.3.1, 4.4.3

Испытанию подвергают один образец выдвжной лестницы, один образец штурмовой лестницы и один образец лестницы-палки.

#### 5.5.1 Средства измерений и вспомогательное оборудование

Опоры, обеспечивающие установку лестницы в горизонтальной плоскости, с цилиндрической поверхностью радиусом не менее 15 мм, находящейся в контакте с испытуемым изделием.

Контрольные грузы массой  $(50 \pm 1)$  и  $(160 \pm 1)$  кг (для испытания лестницы-палки — грузы массой  $(50 \pm 1)$  и  $(120 \pm 1)$  кг).

Рулетка измерительная металлическая по ГОСТ 7502.

Линейка измерительная металлическая по ГОСТ 427.

Секундомер класса точности не более 2 по нормативным документам, действующим на территории государства, принявшего стандарт.

Подкладка — стальная пластина длиной не менее ширины лестницы, шириной от 80 до 100 мм и толщиной не менее 10 мм.

#### 5.5.2 Подготовка к испытанию

5.5.2.1 Лестницу приводят в рабочее состояние (выдвжную лестницу выдвигают на полную длину, лестницу-палку раскладывают) и устанавливают горизонтально на опоры. Опоры должны быть расположены под первой и последней ступенями лестницы в соответствии с рисунком 1.

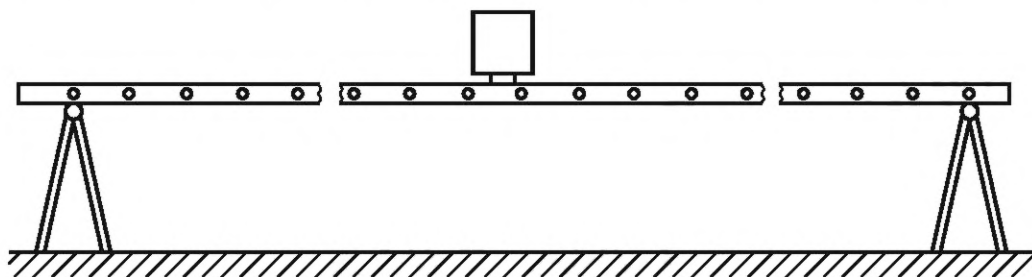


Рисунок 1 — Схема установки лестницы на опоры

5.5.2.2 Во избежание смещения колен выдвжной лестницы или тетив лестницы-палки во время испытания допускается использовать дополнительные фиксирующие приспособления.

#### 5.5.3 Проведение испытания

5.5.3.1 Отмечают середину длины лестницы и на обе ее тетивы на середине длины с точностью  $\pm 5$  мм укладывают подкладку.

5.5.3.2 Лестницу нагружают путем установки груза массой  $(50 \pm 1)$  кг на подкладку и измеряют величину прогиба относительно базовой контрольной поверхности. Время воздействия нагрузки должно составлять  $(60 \pm 1)$  с.

После снятия нагрузки повторно измеряют расстояние от контрольной точки до базовой контрольной поверхности. Разность расстояний не должна превышать 1 %.

5.5.3.3 Испытание лестницы повторяют в соответствии с 5.5.3.2 при нагружении ее грузом массой  $(160 \pm 1)$  кг (при испытании лестницы-палки используют груз массой  $(120 \pm 1)$  кг).

5.5.3.4 Изделие считают выдержавшим испытание, если остаточная деформация лестницы, равная разнице измерений, проведенных по 5.5.3.2 и 5.5.3.3, не превысила 1 % длины лестницы.

### 5.6 Испытание лестницы, установленной на ребро, на прочность по 4.2.6, 4.3.2

Испытанию подвергают один образец выдвжной лестницы, один образец штурмовой лестницы и один образец лестницы-палки.

#### 5.6.1 Средства измерений и вспомогательное оборудование

Опоры в соответствии с 5.5.1.

Контрольный груз массой  $(60 \pm 1)$  кг.

Рулетка измерительная металлическая по ГОСТ 7502.

Линейка измерительная металлическая по ГОСТ 427.

Секундомер класса точности не более 2 по нормативным документам, действующим на территории государства, принявшего стандарт.

Подкладка — стальная пластина длиной от 80 до 100 мм, шириной не менее ширины тетивы лестницы и толщиной не менее 10 мм.

### 5.6.2 Подготовка к испытанию

Лестницу приводят в рабочее состояние по 5.5.2.1 и устанавливают ребром на опоры. Опоры должны быть расположены под первой и последней ступенями лестницы (см. рисунок 2).

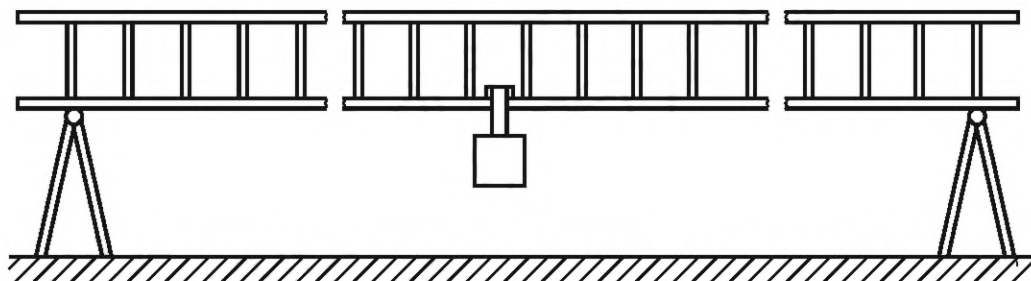


Рисунок 2 — Схема подвески контрольного груза

### 5.6.3 Проведение испытания

5.6.3.1 Отмечают середину длины лестницы и на ее нижнюю тетиву на середине длины с точностью  $\pm 5$  мм укладывают подкладку.

5.6.3.2 Измеряют расстояние от контрольной точки на нижней тетиве лестницы до базовой контрольной поверхности.

5.6.3.3 Лестницу нагружают путем установки или подвески контрольного груза на подкладку в соответствии с рисунком 2. Время воздействия нагрузки должно составлять  $(60 \pm 1)$  с.

5.6.3.4 После снятия нагрузки измеряют расстояние от контрольной точки на нижней тетиве лестницы до базовой контрольной поверхности.

5.6.3.5 Изделие считают выдержавшим испытание, если остаточная деформация лестницы, равная разнице измерений, проведенных по 5.6.3.2 и 5.6.3.4, не превысила 1 % длины лестницы.

## 5.7 Испытание лестницы на кручение по 4.2.7, 4.3.3

Испытанию подвергают один образец выдвижной лестницы, один образец штурмовой лестницы и один образец лестницы-палки.

### 5.7.1 Средства измерений и вспомогательное оборудование

Опоры в соответствии с 5.5.1.

Контрольный груз массой  $(30,0 \pm 0,5)$  кг.

Рулетка измерительная металлическая по ГОСТ 7502.

Линейка измерительная металлическая по ГОСТ 427.

Секундомер класса точности не более 2 по нормативным документам, действующим на территории государства, принявшего стандарт.

Струбцина по ГОСТ 31.2031.02.

Подкладка — стальная пластина длиной от 80 до 100 мм, шириной не менее ширины тетивы лестницы и толщиной  $(10 \pm 2)$  мм.

### 5.7.2 Подготовка к испытанию

Лестницу приводят в рабочее положение по 5.5.2.1 и устанавливают горизонтально на опоры в соответствии с рисунком 3. Одна опора должна быть установлена под первой (нижней) ступенью и прикреплена к тетивам лестницы с помощью струбцин. Вторая опора должна быть установлена под одной из тетив на расстоянии  $(250 \pm 5)$  мм от противоположного конца лестницы и прикреплена к этой тетиве струбциной.

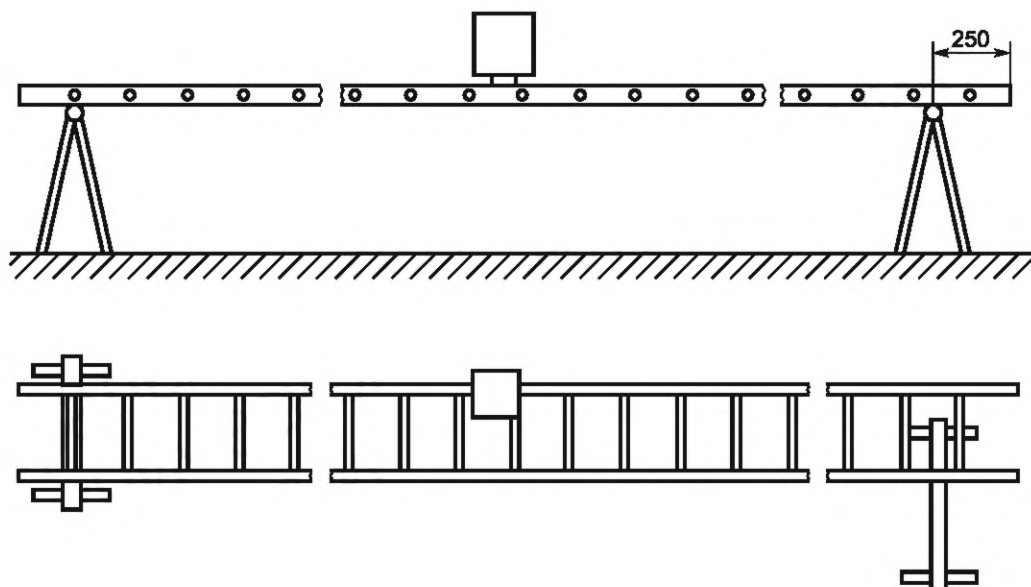


Рисунок 3 — Схема установки или подвески контрольного груза

### 5.7.3 Проведение испытания

5.7.3.1 Отмечают середину длины лестницы и на ее незакрепленную тетиву на середине длины с точностью  $\pm 5$  мм укладывают подкладку.

5.7.3.2 Измеряют расстояние от произвольно выбранной точки на краю незакрепленного конца свободной тетивы до базовой контрольной поверхности.

5.7.3.3 Лестницу нагружают путем установки или подвески контрольного груза на подкладку (см. рисунок 3). Время воздействия нагрузки должно составлять  $(60 \pm 1)$  с.

5.7.3.4 После снятия нагрузки измеряют расстояние выбранной точки по 5.7.3.2 до базовой контрольной поверхности.

5.7.3.5 Изделие считают выдержавшим испытание, если остаточная деформация, равная разнице измерений, проведенных по 5.7.3.2 и 5.7.3.4, не превысила 1 % длины лестницы.

5.7.3.6 Испытание лестницы повторяют по 5.7.3.1—5.7.3.5 после перестановки второй опоры под другую тетиву.

### 5.8 Испытание ступени лестницы на изгиб по 4.2.8, 4.3.4, 4.4.4

Испытанию подвергают один образец выдвижной лестницы, один образец штурмовой лестницы и один образец лестницы-палки. Испытываемая ступень не должна быть усиленной.

#### 5.8.1 Средства измерений и вспомогательное оборудование

Линейка измерительная металлическая по ГОСТ 427.

Угломер с нониусом по ГОСТ 5378.

Штангенциркуль по ГОСТ 166.

Контрольный груз массой  $(360 \pm 2)$  кг (для испытания ступени лестницы-палки — контрольный груз массой  $(160 \pm 1)$  кг).

Секундомер класса точности не более 2 по нормативным документам, действующим на территории государства, принявшего стандарт.

Подкладка — стальная пластина (или скоба) с амортизирующим резиновым слоем шириной от 80 до 100 мм, толщиной  $(10 \pm 2)$  мм; ширина подкладки на  $(25 \pm 2)$  мм больше диаметра ступени.

Шаблон — металлический стержень круглого сечения диаметром, равным диаметру ступени. Длина стержня должна равняться ширине в свету испытываемой лестницы.

#### 5.8.2 Подготовка к испытанию

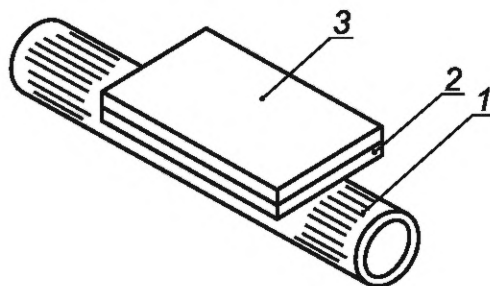
5.8.2.1 Выдвижную лестницу демонтируют и испытание проводят на ее нижнем колене.

5.8.2.2 Лестницу (колесо) устанавливают с опорой на стену под углом  $(75 \pm 5)^\circ$  к горизонту. Тетивы штурмовой лестницы должны иметь дополнительную опору на уровне испытываемой ступени.

### 5.8.3 Проведение испытания

5.8.3.1 На ступень сверху накладывают шаблон и производят измерение их суммарной толщины с помощью штангенциркуля.

5.8.3.2 Отмечают середину длины ступени и на нее с точностью  $\pm 1$  мм устанавливают подкладку (скобу) резиновой поверхностью к ступени (см. рисунок 4).



1 — ступень; 2 — резиновая пластина; 3 — металлическая пластина

Рисунок 4 — Схема установки подкладки

5.8.3.3 Нагружение производят путем установки или подвески на подкладку (скобу) контрольного груза в соответствии с рисунком 5. Время воздействия нагрузки должно составлять  $(120 \pm 1)$  с.

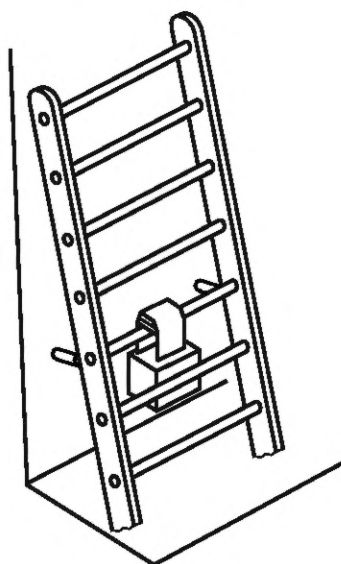


Рисунок 5 — Схема установки или подвески контрольного груза

5.8.3.4 После снятия нагрузки на испытываемую ступень сверху накладывают шаблон и измеряют их суммарную толщину в месте приложения нагрузки.

5.8.3.5 Изделие считают выдержавшим испытание, если остаточная деформация, равная разнице измерений, проведенных по 5.8.3.1 и 5.8.3.4, не превысила 2 % ширины в свету испытываемой лестницы (колена).

### 5.9 Испытание ступени лестницы на срез по 4.2.9, 4.3.5, 4.4.5

Испытанию подвергают один образец выдвижной лестницы, один образец штурмовой лестницы и один образец лестницы-палки. Испытуемая ступень не должна быть усиленной.

#### 5.9.1 Средства измерений и вспомогательное оборудование

Контрольный груз, секундомер, штангенциркуль, подкладка (скоба) и шаблон по 5.8.1.

#### 5.9.2 Подготовка к испытанию

Подготовку к испытанию проводят в соответствии с 5.8.2.2.

### 5.9.3 Проведение испытания

5.9.3.1 На ступень сверху накладывают шаблон и производят измерение их суммарной толщины.

5.9.3.2 Нагружение производят через подкладку (скобу), установленную на ступень вплотную с одной из тетив (резиновой поверхностью к ступени), путем установки или подвески контрольного груза в соответствии с рисунком 6. Время воздействия нагрузки должно составлять  $(120 \pm 1)$  с.

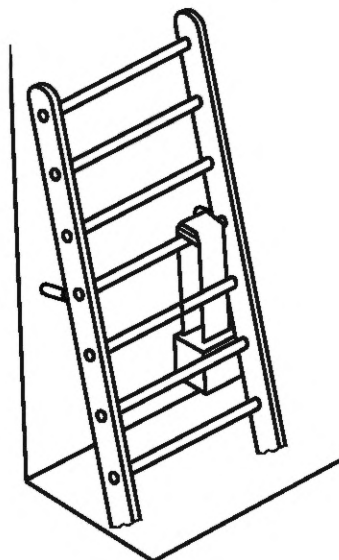


Рисунок 6 — Схема установки или подвески контрольного груза

5.9.3.3 После снятия нагрузки на испытываемую ступень сверху накладывают шаблон и измеряют их суммарную толщину в месте приложения нагрузки.

5.9.3.4 Изделие считают выдержавшим испытание, если результаты измерений, проведенных по 5.9.3.1 и 5.9.3.3, совпали.

### 5.10 Испытание ступени лестницы на кручение по 4.2.10, 4.3.6

Испытанию подвергают один образец выдвижной лестницы, один образец штурмовой лестницы. При этом ступень не должна быть подвергнута испытанию по 5.9 и не должна быть усиленной.

#### 5.10.1 Средства измерений и вспомогательное оборудование

Контрольный груз массой  $(10,0 \pm 0,1)$  кг.

Угломер с нониусом по ГОСТ 5378.

Линейка измерительная металлическая по ГОСТ 427.

Секундомер класса точности не более 2 по нормативным документам, действующим на территории государства, принявшего стандарт.

Рычаг двуплечий длиной  $(1\,000 \pm 5)$  мм с крюками на концах. На середине рычага — зажим для крепления рычага на ступени. Ширина зажима —  $(90 \pm 5)$  мм.

#### 5.10.2 Подготовка к испытанию

5.10.2.1 Лестницу (колени) устанавливают с опорой на стену под углом  $(75 \pm 5)^\circ$  к горизонту.

5.10.2.2 Отмечают середину длины ступени и на нее с точностью  $\pm 5$  мм закрепляют двуплечий рычаг в соответствии с рисунком 7.



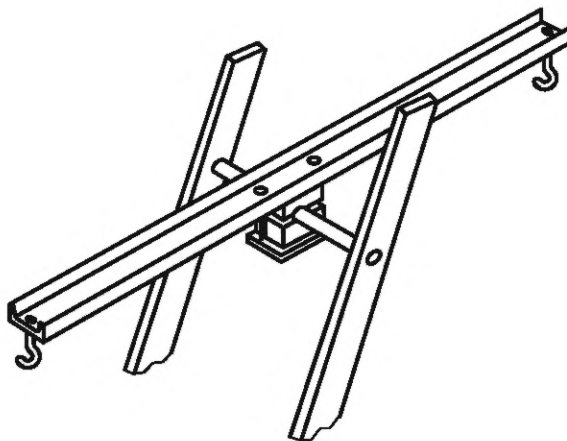


Рисунок 7 — Приспособление для испытания ступени на кручение

Положение ступени относительно тетив отмечают рисками.

### 5.10.3 Проведение испытания

5.10.3.1 Проводят поочередное нагружение концов рычага контрольным грузом в течение 20 циклов. Циклом считают нагружение одного конца рычага в течение  $(30 \pm 1)$  с.

5.10.3.2 Изделие считают выдержавшим испытание, если в процессе нагружений не произошло смещения ступени относительно тетив.

## 5.11 Проверка усилия выдвигания колен выдвижной лестницы по 4.2.1

Проверке подвергают четыре образца изделия.

### 5.11.1 Средства измерений и вспомогательное оборудование

Приспособление для установки нижнего колена лестницы.

Угломер с нониусом по ГОСТ 5378.

Динамометр пружинный по ГОСТ 13837.

Устройство для фиксации динамометра на канате механизма выдвигания.

### 5.11.2 Подготовка к проверке

5.11.2.1 Лестницу в сложенном состоянии устанавливают под углом  $(85 \pm 5)^\circ$  к горизонту.

5.11.2.2 При измерении усилия выдвигания колен не должно быть проскальзывания средства измерения с канатом механизма выдвигания колен.

### 5.11.3 Проведение проверки

5.11.3.1 Выдвигание колен производят до максимальной длины лестницы путем натяжения свободной скобы динамометра вертикально вниз. По мере выдвигания колен устройство для фиксации вместе с динамометром необходимо периодически перемещать вверх по канату. Усилие выдвигания контролируют по показанию динамометра.

5.11.3.2 Отсоединяют фиксирующее устройство от каната механизма выдвигания колен и складывают лестницу.

5.11.3.3 Изделие считают выдержавшим проверку, если усилие выдвигания колен не превысило допустимого значения по 4.2.1 и складывание колен лестницы произошло под действием их собственного веса.

## 5.12 Испытание выдвижной лестницы в рабочем положении на прочность по 4.2.11

Испытанию подвергают одно изделие.

### 5.12.1 Средства измерений и вспомогательное оборудование

Комплект грузов массой по  $(100 \pm 1)$ ,  $(160 \pm 1)$  кг, груз массой  $(250 \pm 2)$  кг.

Угломер с нониусом по ГОСТ 5378.

Секундомер класса точности не более 2 по нормативным документам, действующим на территории государства, принявшего стандарт.

Силовая скоба шириной от 80 до 100 мм.



### 5.12.2 Подготовка к испытанию

Лестницу устанавливают на твердую поверхность, выдвигают на полную длину и опирают на стену под углом  $(75 \pm 5)$  к горизонту.

### 5.12.3 Проведение испытания

5.12.3.1 Проверку стойкости лестниц к воздействию статических нагрузок проводят в следующем порядке:

- проводят нагружение лестницы путем подвески грузов массой 100 кг по одному в середине каждого колена лестницы с помощью скоб, размещенных на ступенях вплотную с тетивами. Общая масса грузов 300 кг;
- проводят нагружение лестницы путем подвески груза массой 250 кг в середине среднего колена лестницы с помощью скоб, размещенных на ступенях вплотную с тетивами;
- проводят нагружение лестницы путем подвески грузов массой 160 кг по одному на верхнюю ступень каждого колена с помощью скоб, размещенных на ступенях вплотную с тетивами. Общая масса грузов 480 кг.

Схемы последовательного проведения испытаний приведены на рисунке 8.

Время воздействия нагрузки в каждом виде испытаний должно составлять  $(120 \pm 1)$  с.

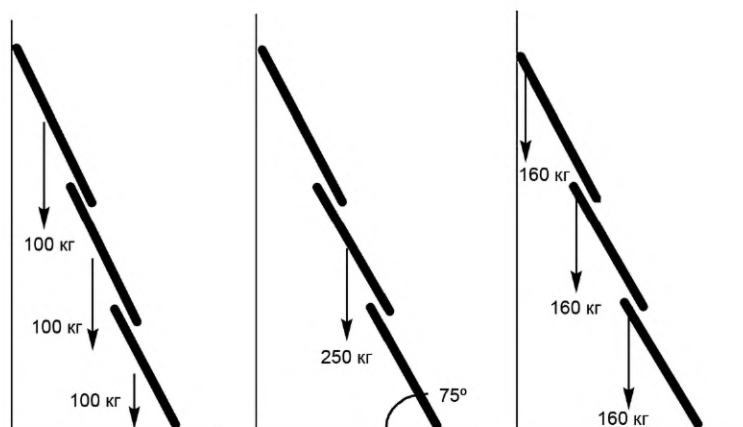


Рисунок 8 — Схемы испытаний выдвижной лестницы в рабочем положении на прочность

5.12.3.2 После снятия нагрузки проводят проверку по 5.11.

5.12.3.3 Изделие считают выдержавшим проверку, если усилие выдвигания колен не превысило допустимого значения по 4.2.1 и складывание колен лестницы произошло под действием их собственного веса.

### 5.13 Испытание лестницы-палки в рабочем положении на прочность по 4.4.6

Испытанию подвергают один образец изделия.

#### 5.13.1 Средства измерений и вспомогательное оборудование

Контрольный груз массой  $(200 \pm 2)$  кг.

Угломер с нониусом по ГОСТ 5378.

Секундомер класса точности не более 2 по нормативным документам, действующим на территории государства, принявшего стандарт.

Силовая скоба шириной от 80 до 100 мм.

#### 5.13.2 Подготовка к испытанию

Лестницу раскладывают в рабочее состояние и устанавливают с опорой на стену под углом  $(75 \pm 5)^\circ$  к горизонту.

#### 5.13.3 Проведение испытания

5.13.3.1 Проводят нагружение лестницы путем подвески контрольного груза к средней ступени лестницы с помощью скоб, расположенных вплотную к тетивам, в соответствии с рисунком 9. Время воздействия нагрузки должно составлять  $(120 \pm 1)$  с.

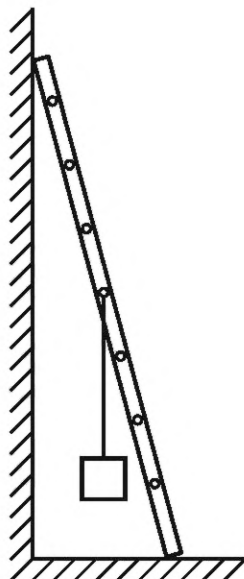


Рисунок 9 — Схема испытания лестницы-палки в рабочем положении на прочность

5.13.3.2 Проводят проверку лестницы по 5.17.

5.13.3.3 Изделие считают выдержавшим испытание, если не наблюдалось остаточной деформации или разрушения элементов конструкции лестницы, а усилие раскладывания лестницы не превысило допустимого значения по 4.4.2.

#### 5.14 Испытание штурмовой лестницы в рабочем положении на прочность по 4.3.7

Испытанию подвергают один образец изделия.

##### 5.14.1 Средства измерений и вспомогательное оборудование

Контрольный груз (набор грузов) общей массой  $(360 \pm 2)$  кг.

Секундомер класса точности не более 2 по нормативным документам, действующим на территории государства, принявшего стандарт.

Силовая скоба шириной от 80 до 100 мм.

##### 5.14.2 Подготовка к испытанию

Лестницу подвешивают на опорной поверхности вплотную к вертикальной стене в соответствии с рисунком 10.

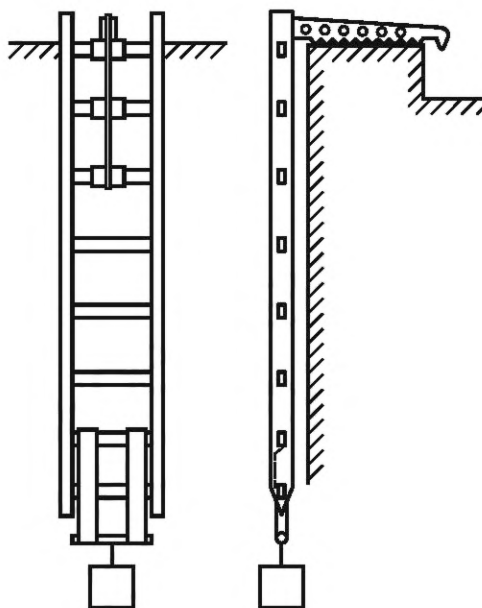


Рисунок 10 — Схема испытаний штурмовой лестницы в рабочем положении на прочность

### 5.14.3 Проведение испытания

5.14.3.1 Проводят нагружение лестницы путем подвески контрольного груза ко второй снизу ступени с помощью скоб, установленных вплотную к тетивам лестницы. Время воздействия нагрузки должно составлять  $(120 \pm 1)$  с.

5.14.3.2 Изделие считают выдержавшим испытание, если после снятия нагрузки не наблюдалось остаточной деформации или разрушения элементов конструкции лестницы.

### 5.15 Испытание крюка штурмовой лестницы на прочность по 4.3.8

Испытанию подвергают один образец изделия.

#### 5.15.1 Средства измерений и вспомогательное оборудование

Контрольный груз (набор грузов) массой  $(360 \pm 2)$  кг.

Секундомер класса точности не более 2 по нормативным документам, действующим на территории государства, принявшего стандарт.

Силовая скоба шириной от 80 до 100 мм.

#### 5.15.2 Подготовка к испытанию

Лестницу подвешивают на опорной поверхности за большой концевой зуб крюка.

#### 5.15.3 Проведение испытания

5.15.3.1 Проводят нагружение лестницы путем подвески контрольного груза ко второй снизу ступени с помощью скоб, установленных вплотную к тетивам лестницы, в соответствии с рисунком 11. Время воздействия нагрузки должно составлять  $(120 \pm 1)$  с.

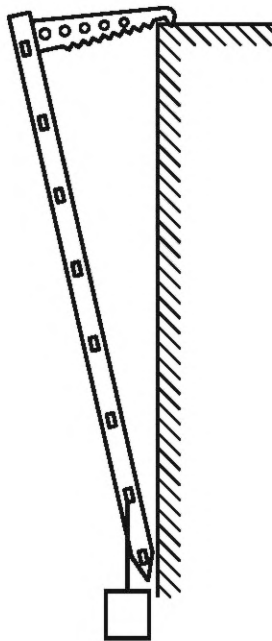


Рисунок 11 — Схема испытания крюка штурмовой лестницы на прочность

5.15.3.2 Изделие считают выдержавшим испытание, если после снятия нагрузки не наблюдалось остаточной деформации или разрушения элементов конструкции лестницы.

### 5.16 Проверка усилия раскладывания лестницы-палки по 4.4.2

Проверке подвергают один образец изделия.

#### 5.16.1 Средства измерений и вспомогательное оборудование

Динамометр пружинный по ГОСТ 13837.

Приспособление сборно-разборное (струбцина) по ГОСТ 31.2031.02.

Рулетка измерительная металлическая по ГОСТ 7502.

Технологический стол с закрепленным основанием.

### 5.16.2 Подготовка к проверке

5.16.2.1 Лестницу закрепляют с помощью струбцин за одну из тетив к поверхности стола. Тетивы лестницы должны находиться в горизонтальной плоскости.

5.16.2.2 Отмечают середину длины незакрепленной тетивы и устанавливают на ней струбцину с точностью  $\pm 0,5$  мм. К струбцине присоединяют проушину динамометра.

### 5.16.3 Проведение проверки

5.16.3.1 Раздвигают лестницу в рабочее состояние путем натяжения свободной проушины динамометра с одновременным замером усилия раскладывания.

5.16.3.2 Изделие считают выдержавшим проверку, если величина усилия раскладывания лестницы не превысила допустимого значения по 4.4.2.

5.17 Проверку стойкости механизма останова к статической нагрузке по 4.2.12 проводят в следующем порядке:

- лестницу в сложенном положении устанавливают вертикально и прикрепляют к вертикальной поверхности (стена здания, сооружения, испытательная установка и т. п.);

- в течение 2 мин к крюкам механизма останова параллельно тетивам лестницы прикладывают статическую нагрузку, создаваемую грузом массой не менее 250 кг, в соответствии со схемой, приведенной на рисунке 12.

Оснастка для приложения к крюкам механизма останова испытательной нагрузки должна включать металлическую трубу круглого сечения диаметром не более диаметра ступени лестницы.

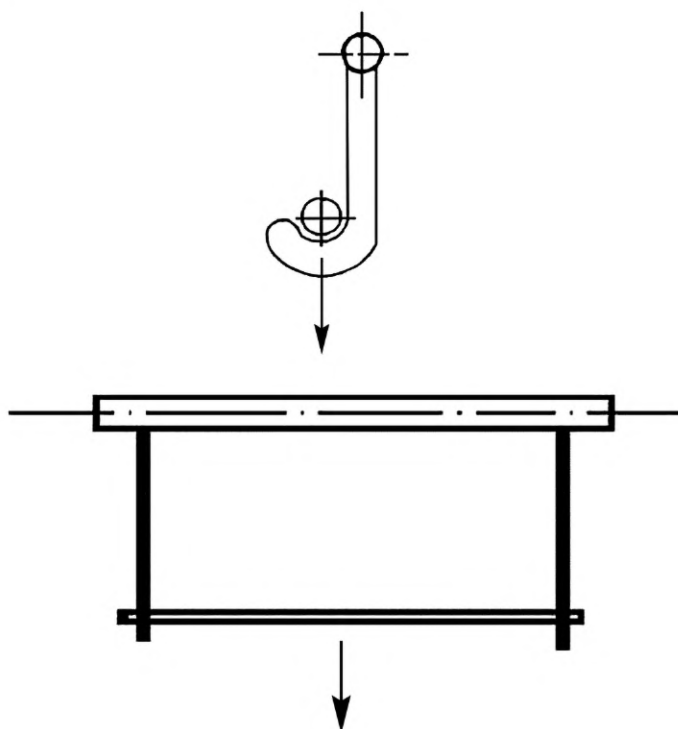


Рисунок 12 — Схема проверки стойкости к статической нагрузке механизма останова

Механизм останова считают выдержавшим испытание, если после снятия нагрузки не произошло деформирования его деталей и узлов.

5.18 Проверку надежного стопорения (останова), исключающего самопроизвольное соскальзывание колен лестницы по 4.2.13, проводят в следующем порядке:

- лестницу приводят в рабочее положение (раскладывают максимально), устанавливают вертикально и прикрепляют за нижнее колено к вертикальной поверхности (стена здания, сооружения, испытательная установка и т. п.);

- в течение 4 мин к середине верхней ступени верхнего колена параллельно тетивам лестницы прикладывают статическую нагрузку, создаваемую грузом массой не менее 100 кг.

Лестницы считают выдержавшими испытание, если при приложении статической нагрузки не произошло самопроизвольного соскальзывания колен лестницы.

5.19 Проверку прочности веревки механизма выдвижения колен выдвижной лестницы по 4.2.14 проводят путем приложения к ней в течение 5 мин статической нагрузки, создаваемой грузом массой 160 кг.

Веревку механизма выдвижения колен выдвижной лестницы считают выдержавшей испытание, если не произошло ее разрушения.

**Библиография**

- [1] ТР ЕАЭС 043/2017 О требованиях к средствам обеспечения пожарной безопасности и пожаротушения

Ключевые слова: пожарная техника, лестницы ручные пожарные, методы испытаний, правила и порядок оценки качества

---

Редактор *В.Н. Шмельков*  
Технический редактор *И.Е. Черепкова*  
Корректор *Л.С. Лысенко*  
Компьютерная верстка *М.В. Малеевой*

Сдано в набор 29.04.2022. Подписано в печать 17.05.2022. Формат 60×84%. Гарнитура Ариал.  
Усл. печ. л. 2,32. Уч.-изд. л. 2,10.

Подготовлено на основе электронной версии, предоставленной разработчиком стандарта

---

Создано в единичном исполнении в ФГБУ «РСТ»  
для комплектования Федерального информационного фонда стандартов,  
117418 Москва, Нахимовский пр-т, д. 31, к. 2.  
[www.gostinfo.ru](http://www.gostinfo.ru) [info@gostinfo.ru](mailto:info@gostinfo.ru)



**Поправка к ГОСТ 34705—2020 Техника пожарная. Лестницы ручные пожарные. Общие технические требования. Методы испытаний**

В каком месте	Напечатано	Должно быть		
Предисловие. Таблица согласования	—	Казахстан	KZ	Госстандарт Республики Казахстан

(ИУС № 9 2022 г.)

**Поправка к ГОСТ 34705—2020 Техника пожарная. Лестницы ручные пожарные. Общие технические требования. Методы испытаний**

В каком месте	Напечатано	Должно быть		
Предисловие. Таблица согласования	—	Азербайджан	AZ	Азстандарт

(ИУС № 8 2023 г.)