
МЕЖГОСУДАРСТВЕННЫЙ СОВЕТ ПО СТАНДАРТИЗАЦИИ, МЕТРОЛОГИИ И СЕРТИФИКАЦИИ
(МГС)
INTERSTATE COUNCIL FOR STANDARDIZATION, METROLOGY AND CERTIFICATION
(ISC)

МЕЖГОСУДАРСТВЕННЫЙ
СТАНДАРТ

ГОСТ
34734—
2021

СРЕДСТВА ИНДИВИДУАЛЬНОЙ ЗАЩИТЫ НОГ ПОЖАРНОГО

Общие технические требования.
Методы испытаний

Издание официальное

Москва
Российский институт стандартизации
2022

Предисловие

Цели, основные принципы и общие правила проведения работ по межгосударственной стандартизации установлены ГОСТ 1.0 «Межгосударственная система стандартизации. Основные положения» и ГОСТ 1.2 «Межгосударственная система стандартизации. Стандарты межгосударственные, правила и рекомендации по межгосударственной стандартизации. Правила разработки, принятия, обновления и отмены»

Сведения о стандарте

1 РАЗРАБОТАН Техническим комитетом по стандартизации ТК ВУ 35 «Средства обеспечения пожарной безопасности и пожаротушения. Требования в области обеспечения пожарной безопасности»

2 ВНЕСЕН Межгосударственным техническим комитетом по стандартизации МТК 274 «Пожарная безопасность»

3 ПРИНЯТ Межгосударственным советом по стандартизации, метрологии и сертификации по результатам голосования в АИС МГС (протокол от 24 мая 2021 г. № 140-П)

За принятие проголосовали:

Краткое наименование страны по МК (ИСО 3166) 004—97	Код страны по МК (ИСО 3166) 004—97	Сокращенное наименование национального органа по стандартизации
Армения	AM	ЗАО «Национальный орган по стандартизации и метрологии» Республики Армения
Беларусь	BY	Госстандарт Республики Беларусь
Казахстан	KZ	Госстандарт Республики Казахстан
Киргизия	KG	Кыргызстандарт
Россия	RU	Росстандарт
Таджикистан	TJ	Таджикстандарт
Узбекистан	UZ	Узстандарт

4 Приказом Федерального агентства по техническому регулированию и метрологии от 28 апреля 2022 г. № 243-ст межгосударственный стандарт ГОСТ 34734—2021 введен в действие в качестве национального стандарта Российской Федерации с 1 июля 2024 г.

5 ВВЕДЕН ВПЕРВЫЕ

Информация о введении в действие (прекращении действия) настоящего стандарта и изменений к нему на территории указанных выше государств публикуется в указателях национальных стандартов, издаваемых в этих государствах, а также в сети Интернет на сайтах соответствующих национальных органов по стандартизации.

В случае пересмотра, изменения или отмены настоящего стандарта соответствующая информация будет опубликована на официальном интернет-сайте Межгосударственного совета по стандартизации, метрологии и сертификации в каталоге «Межгосударственные стандарты»

© Оформление. ФГБУ «РСТ», 2022



В Российской Федерации настоящий стандарт не может быть полностью или частично воспроизведен, тиражирован и распространен в качестве официального издания без разрешения Федерального агентства по техническому регулированию и метрологии

Содержание

1 Область применения	1
2 Нормативные ссылки	1
3 Термины и определения	2
4 Общие положения	2
5 Общие технические требования	3
6 Методы испытаний	5
7 Транспортирование и хранение	10
8 Указания по применению	10
9 Гарантии изготовителя	11
Приложение А (обязательное) Определение защитных свойств СИЗНП при воздействии пониженных температур	12
Приложение Б (справочное) Охлаждающее действие ветра, выраженное через эквивалентную температуру воздуха	14
Библиография	15

СРЕДСТВА ИНДИВИДУАЛЬНОЙ ЗАЩИТЫ НОГ ПОЖАРНОГО**Общие технические требования.
Методы испытаний**

Means of individual protection of the fire figs. General technical requirements. Test methods

Дата введения — 2024—07—01

1 Область применения

Настоящий стандарт устанавливает общие технические требования и методы испытаний средств индивидуальной защиты ног пожарного и материалов, используемых для их изготовления.

Настоящий стандарт распространяется на средства индивидуальной защиты ног пожарного, а именно обувь специальную, предназначенную для защиты ног пожарных от механических воздействий, повышенных температур, открытого пламени, воды, химических и климатических воздействий при тушении пожаров и проведении связанных с ними аварийно-спасательных работ.

Настоящий стандарт не распространяется на средства индивидуальной защиты ног пожарного, входящие в комплект специальной защитной одежды пожарных изолирующего типа и специальной защитной одежды пожарных от повышенных тепловых воздействий.

2 Нормативные ссылки

В настоящем стандарте использованы нормативные ссылки на следующие межгосударственные стандарты:

ГОСТ 2.103 Единая система конструкторской документации. Стадии разработки

ГОСТ 2.601* Единая система конструкторской документации. Эксплуатационные документы

ГОСТ 9.024 Единая система защиты от коррозии и старения. Резины. Методы испытаний на стойкость к термическому старению

ГОСТ 9.030 Единая система защиты от коррозии и старения. Резины. Методы испытаний на стойкость в ненапряженном состоянии к воздействию жидких агрессивных сред

ГОСТ 12.1.044—89 Система стандартов безопасности труда. Пожаровзрывоопасность веществ и материалов. Номенклатура показателей и методы их определения

ГОСТ 12.4.103 Система стандартов безопасности труда. Одежда специальная защитная, средства индивидуальной защиты ног и рук. Классификация

ГОСТ 12.4.151 Система стандартов безопасности труда. Носки защитные для специальной обуви. Метод определения ударной прочности

ГОСТ 12.4.162 Система стандартов безопасности труда. Обувь специальная из полимерных материалов для защиты от механических воздействий. Общие технические требования. Методы испытаний

ГОСТ 12.4.072 Система стандартов безопасности труда. Сапоги специальные резиновые формовые, защищающие от воды, нефтяных масел и механических воздействий

ГОСТ 12.4.177 Система стандартов безопасности труда. Средства индивидуальной защиты ног от прокола. Общие технические требования и метод испытания антипрокольных свойств

ГОСТ 166 (ИСО 3599—76) Штангенциркули. Технические условия

* В Российской Федерации действует ГОСТ Р 2.601—2019.

ГОСТ 427 Линейки измерительные металлические. Технические условия
ГОСТ 6616 Преобразователи термоэлектрические. Общие технические условия
ГОСТ 7296 Обувь. Маркировка, упаковка, транспортирование и хранение
ГОСТ 7912 Резина. Метод определения температурного предела хрупкости
ГОСТ 9134 Обувь. Методы определения прочности крепления деталей низа
ГОСТ 9136 Обувь. Метод определения прочности крепления каблука и набойки
ГОСТ 9290 Обувь. Метод определения прочности ниточных швов соединения деталей верха
ГОСТ 9292 Обувь. Метод определения прочности крепления подошв в обуви химических методов крепления
ГОСТ 9718 Обувь. Метод определения гибкости
ГОСТ 10681 Материалы текстильные. Климатические условия для кондиционирования и испытания проб и методы их определения
ГОСТ 11358 Толщиномеры и стенкомеры индикаторные с ценой деления 0,01 и 0,1 мм. Технические условия
ГОСТ 17311 Подошвы, каблуки и набойки резиновые формованные износостойчивые. Технические условия

Примечание — При пользовании настоящим стандартом целесообразно проверить действие ссылочных стандартов и классификаторов на официальном интернет-сайте Межгосударственного совета по стандартизации, метрологии и сертификации (www.easc.by) или по указателям национальных стандартов, издаваемым в государствах, указанных в предисловии, или на официальных сайтах соответствующих национальных органов по стандартизации. Если на документ дана недатированная ссылка, то следует использовать документ, действующий на текущий момент, с учетом всех внесенных в него изменений. Если заменен ссылочный документ, на который дана датированная ссылка, то следует использовать указанную версию этого документа. Если после принятия настоящего стандарта в ссылочный документ, на который дана датированная ссылка, внесено изменение, затрагивающее положение, на которое дана ссылка, то это положение применяется без учета данного изменения. Если ссылочный документ отменен без замены, то положение, в котором дана ссылка на него, применяется в части, не затрагивающей эту ссылку.

3 Термины и определения

В настоящем стандарте применены следующие термины с соответствующими определениями:

3.1 средства индивидуальной защиты ног пожарного; СИЗНП: Специальная защитная обувь, обладающая комплексом свойств, позволяющих пожарному выполнять действия по тушению пожаров и проведению аварийно-спасательных работ, а также обеспечивающих защиту от механических воздействий, повышенных температур, открытого пламени, воды, химических и климатических воздействий при тушении пожаров и связанных с ними аварийно-спасательных работ.

3.2 вкладной чулок: Элемент конструкции средств индивидуальной защиты ног пожарного, обладающий теплозащитными свойствами. Может быть как съемный, так и несъемный и может совмещать в себе свойства утеплителя и водонепроницаемой мембраны.

3.3 гарантийный срок эксплуатации: Период времени, в течение которого средства индивидуальной защиты ног пожарного должны сохранять свои свойства.

4 Общие положения

4.1 Конструктивное исполнение СИЗНП, материалы, комплектующие изделия и фурнитура, применяемые для их изготовления, должны соответствовать требованиям настоящего стандарта.

4.2 СИЗНП должны пройти все стадии разработки, предусмотренные ГОСТ 2.103 и национальными стандартами, устанавливающими порядок разработки и постановки продукции производственно-технического назначения на производство.

4.3 СИЗНП подразделяются на кожаную и резиновую обувь. Допускается изготавливать СИЗНП с применением других материалов при условии соответствия требованиям настоящего стандарта.

4.4 СИЗНП подразделяются на три типа в зависимости от климатического исполнения:

- тип Т — предназначены для использования в климатических районах с температурой окружающей среды от минус 10 °С;

- тип У — предназначены для использования в климатических районах с температурой окружающей среды от минус 40 °С;

- тип X — предназначены для использования в климатических районах с температурой окружающей среды от минус 50 °С.

4.5 СИЗНП должны изготавливаться размерами с (38) по (47) в соответствии с конструкторской документацией изготовителя на конкретное изделие. Допускается изготовление других размеров по согласованию с потребителем.

4.6 СИЗНП не должны оказывать вредного и раздражающего действия на кожу человека.

4.7 Обозначение защитных свойств СИЗНП осуществляется по ГОСТ 12.4.103. Обозначение защитных свойств СИЗНП от пониженных температур до минус 10 °С следует указывать как: Тн 10; от пониженных температур до минус 50 °С — Тн 50.

4.8 Пример записи условного обозначения специальной защитной обуви пожарных включает наименование изделия, модель, обозначение защитных свойств, тип климатического исполнения, обозначение настоящего стандарта.

Пример — СИЗНП (сапоги Gator) Мп — Мун 200 — Ту — То — Тн 40 тип У ГОСТ 34734—2021.

5 Общие технические требования

5.1 В комплект СИЗНП должны входить пара обуви и пара вкладного чулка.

5.2 СИЗНП изготавливаются в виде сапог или ботинок с высокими берцами (регулируемыми по обхвату голени).

5.3 СИЗНП не должны препятствовать надеванию по тревоге специальной защитной одежды пожарного.

5.4 Требования, предъявляемые к показателям назначения СИЗНП, должны соответствовать значениям, приведенным в таблице 1.

Таблица 1

Наименование показателя	Значение показателя
1 Устойчивость носочной части к воздействию температуры окружающей среды 200 °С, с, не менее	300
2 Устойчивость носочной части к воздействию теплового потока 5,0 кВт · м ⁻² , с, не менее	300
3 Сопротивление пакета материалов подошвы проколу между рифами, Н, не менее	1200
4 Внутренний безопасный зазор в носочной части при энергии удара (200 ± 5) Дж, мм, не менее	20
5 Гибкость СИЗНП, Н/см, не более	29
6 Высота СИЗНП, мм, не менее	225
7 Масса полупары СИЗНП без съемного вкладного чулка, кг, не более	1,6
8 Масса полупары СИЗНП с несъемным вкладным чулком, кг, не более	1,8
9 Масса полупары съемного вкладного чулка, кг, не более	0,2
10 Глубина рифа, мм, не менее:	
- подошвы и каблука для кожаных СИЗНП	1,5
- подошвы для резиновых СИЗНП	4,0
- каблука для резиновых СИЗНП	7,0
11 Водонепроницаемость:	
- для кожаных СИЗНП, мин, не менее	60
- для резиновых СИЗНП	Водонепроницаемые
12 Устойчивость СИЗНП к воздействию открытого пламени, с, не менее	30

5.5 Специальные требования к кожаным СИЗНП

5.5.1 Вся используемая металлическая фурнитура и детали (пряжки для регулировки ширины голенища, гвозди и т. д.) кожаных СИЗНП должны быть изготовлены из антикоррозионных материалов или иметь антикоррозионное покрытие.

5.5.2 Требования, предъявляемые к физико-механическим показателям кожаных СИЗНП, должны соответствовать значениям, приведенным в таблице 2.

Таблица 2

Наименование показателя	Значение показателя
1 Прочность крепления подошвы, Н/см, не менее:	
- в геленочной части	150
- в носочной части	250
- при клеевом, литьевом методе с последующей горячей вулканизацией и прессовой горячей вулканизации	70
2 Прочность крепления каблука, Н, не менее	900
3 Прочность крепления ниточных швов соединения деталей верха, Н/см, не менее:	
- при двух строчках	200
- более двух строчек	240
4 Температурный предел хрупкости подошвы, °С, не выше:	
- для СИЗНП типа У	Минус 40
- для СИЗНП типа Х	Минус 50
- для СИЗНП типа Т	Минус 10

5.6 Специальные требования к резиновым СИЗНП

5.6.1 Свойства резиновых СИЗНП должны соответствовать значениям, приведенным в таблице 3.

Таблица 3

Наименование показателя	Значение показателя
1 Температурный предел хрупкости подошвы, °С, не выше	
- для СИЗНП типа У	Минус 40
- для СИЗНП типа Х	Минус 50
- для СИЗНП типа Т	Минус 10
2 Разрывная нагрузка резины, Н, не менее	130
3 Химическая стойкость резины при температуре (23 ± 2) °С к воздействию в течение (24 ± 1) ч 40 %-ного раствора соляной кислоты, или 40 %-ного раствора серной кислоты, или 35 %-ного раствора едкого натрия:	
- увеличение массы образца, %, не более	2,0
- коэффициент изменения нагрузки при разрыве образцов, не менее	0,7
4 Изменение объема образца резины после воздействия смеси изооктана и толуола в отношении 7 : 3 в течение (70 ± 2) ч, %, не более	100
5 Изменение нагрузки при разрыве после старения резины на воздухе при температуре (100 ± 3) °С в течение (24 ± 1) ч, не менее	0,7
6 Амортизация энергии удара, %, не менее	60
7 Кислородный индекс резины, % об., не менее	26

5.6.2 Резиновые СИЗНП должны иметь конструктивные элементы, обеспечивающие защиту от ударов в области тыла стопы, голени и голеностопного сустава.

5.7 Требования к установкам носочной части и антипрокольной вставки

5.7.1 Антипрокольная вставка должна быть встроена в нижнюю часть обуви таким образом, чтобы ее невозможно было извлечь без повреждения самой обуви. Вставка, за исключением неметаллических вставок, не должна выходить за края защитного подноски, но и не должна быть прикреплена к нему.

5.7.2 Антипрокольная вставка должна быть такого размера, за исключением области пятки, чтобы максимальное расстояние между гранью колодки и краем антипрокольной прокладки (X) было равно 6,5 мм. В области пятки максимальная дистанция между линией шва на отливке и прокладкой (Y) должна быть 17 мм. Размеры антипрокольной вставки определяют по 6.22.

5.8 Маркировка и упаковка

5.8.1 Маркировка и упаковка кожаных СИЗНП должна осуществляться в соответствии с [1], ГОСТ 7296 и технической документацией на конкретные СИЗНП.

5.8.2 Маркировка и упаковка резиновых СИЗНП должна осуществляться в соответствии с [1] и технической документацией на конкретные СИЗНП.

5.8.3 Каждая полупара вкладных утеплителей должна иметь обозначение размера.

5.8.4 В упаковку каждой пары СИЗНП должны быть вложены руководство по применению и паспорт, составленные в соответствии с ГОСТ 2.601.

5.9 По климатическому исполнению СИЗНП при отрицательных температурах должны соответствовать 4.4. Проверка климатического исполнения СИЗНП проводится в соответствии с приложением А.

6 Методы испытаний

6.1 Подготовка образцов

6.1.1 Число и размеры образцов для различных видов испытаний следует определять в соответствии с требованиями настоящего стандарта или технической документации на конкретные СИЗНП.

6.1.2 Все образцы должны быть выдержаны в климатических условиях по ГОСТ 10681.

6.2 Конструктивное исполнение и комплектность СИЗНП на соответствие требованиям 5.1, 5.2 проверяют визуально, на соответствие требованиям 5.3 — опробованием.

6.3 Определение линейных размеров СИЗНП

6.3.1 Отбор образцов

Отбирают 3 образца СИЗНП одного типа и размера.

6.3.2 Линейные размеры СИЗНП измеряют с помощью линейки металлической по ГОСТ 427 с ценой деления 1 мм. Измерения проводят с точностью до 1 мм.

Высоту кожаных СИЗНП измеряют по внешней наружной стороне голенища по вертикальной линии, проведенной от наивысшей точки голенища до подошвы или подложки, высоту резиновых СИЗНП — в соответствии с ГОСТ 12.4.072.

6.3.3 Оценка результатов измерений

За результат принимают среднее арифметическое трех измерений. Образцы считают соответствующими требованиям настоящего стандарта, если результаты измерений отличаются от заявленных размеров не более чем на 1 %.

6.4 Определение устойчивости носочной части СИЗНП к воздействию температуры окружающей среды 200 °С

6.4.1 Отбор образцов

Образцы должны состоять из носочной части с вкладным утеплителем, без голенища и пяточной части. Образец может представлять собой целую полупару, если позволяет объем рабочей камеры электропечи.

Испытывают не менее трех образцов носочной части.

6.4.2 Испытательное оборудование

Оборудование включает в себя:

- а) установку, представляющую собой электропечь с принудительной вентиляцией воздуха:
 - объем рабочей камеры, м³, — не менее 0,01;
 - рабочая температура, °С, — не менее 200;
 - погрешность установки температуры, °С, — не более ±5.

В случае использования электропечи с открытыми нагревательными элементами проводят экранирование образца от воздействия лучистого теплового потока;

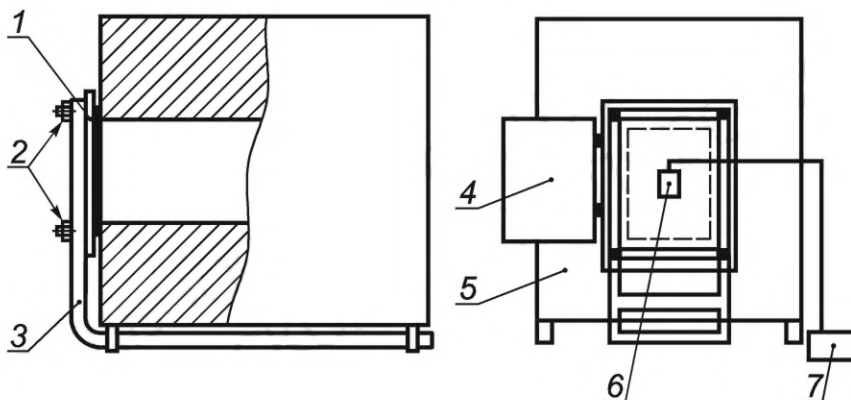
- б) секундомер — диапазон измерения от 0 до 60 мин, цена деления 0,2 с;

в) термоэлектрический преобразователь типа ХК (хромель-копель) или ХА (хромель-алюмель) с диаметром кабельной части не более 1,2 мм и классом допуска 2 в соответствии с ГОСТ 6616;

г) вторичный прибор для измерения температуры с классом точности не ниже 0,3 и пределами измерений от 0 °С до 250 °С, на который выводят сигнал от термоэлектрического преобразователя.

Термоэлектрический преобразователь располагают внутри носочной части в области большого пальца. Высота расположения рабочего спая от внутренней поверхности подошвы должна составлять (15 ± 1) мм. В целях исключения влияния температуры окружающей среды на термодатчик ее изолируют с помощью металлизированной ткани толщиной не менее 1 мм.

Схема установки приведена на рисунке 1.



1 — прижимное устройство; 2 — крепеж образца; 3 — держатель образца; 4 — дверь электропечи; 5 — электропечь; 6 — образец с термоэлектрическим преобразователем; 7 — вторичный прибор для измерения температуры

Рисунок 1 — Схема установки для определения устойчивости носочной части к воздействию температуры окружающей среды 200 °С

6.4.3 Проведение испытаний

Включают электропечь, устанавливают температуру (200 ± 5) °С. После достижения указанной температуры открывают дверь электропечи, помещают в рабочую камеру закрепленный на держателе образец носочной части СИЗНП с термоэлектрическим преобразователем. Закрывают дверь электропечи. Время установки образца — не более 3 с. При установке образца возможное падение температуры должно быть восстановлено до требуемого значения за время не более 30 с. Отсчет времени испытания начинают с момента достижения требуемой температуры. По истечении нормативного времени (см. таблицу 1, показатель 1) открывают дверь электропечи и вынимают образец. За температуру на внутренней поверхности образца принимают показание термоэлектрического преобразователя.

6.4.4 Оценка результатов

Результат испытаний считают положительным, если на всех образцах СИЗНП не произошли:

- повреждения наружных поверхностей СИЗНП;
- отсутствие сквозного прогара;
- воспламенения;
- превышения значения абсолютной температуры на внутренней поверхности носочной части более 50 °С.

6.5 Определение устойчивости носочной части СИЗНП к воздействию теплового потока 5,0 кВт · м⁻²

6.5.1 Отбор образцов

Образцы должны состоять из носочной части с вкладным чулком, без голенища и пяточной части. Испытывают не менее трех образцов пакетов носочной части.

6.5.2 Испытательное оборудование

6.5.2.2 Источник излучения — панель теплового излучения размерами не менее (200 × 150) мм с нагревательным элементом в виде спирали из нихромовой проволоки, позволяющая устанавливать тепловой поток в пределах от 1 до 50 кВт · м⁻².

6.5.2.3 Для измерения плотности теплового потока следует использовать датчик типа «Гордон» с диапазоном измерения от 2,5 до 50,0 кВт · м⁻² и погрешностью измерения не более 8 %, а также вторичный прибор с классом точности не ниже 0,3.

6.5.2.4 Для измерения температуры на внутренней поверхности носочной части СИЗНП следует использовать термоэлектрический преобразователь типа ХК (хромель-капель) или ХА (хромель-алюмель) с диаметром кабельной части не более 1,2 мм и классом 2 по ГОСТ 6616, а также вторичный прибор для измерения температуры с классом точности не ниже 0,5 и пределами измерений от 0 °С до 100 °С.

6.5.2.5 Секундомер с диапазоном измерения от 0 до 60 мин, ценой деления 0,2 с.

6.5.3 Проведение испытаний

6.5.3.1 Термоэлектрический преобразователь располагают внутри носочной части в области большого пальца. Расстояние расположения рабочего спая по вертикали от внутренней поверхности подошвы должно составлять (15 ± 1) мм. В целях исключения влияния температуры окружающей среды термоэлектрический преобразователь должен быть изолирован с помощью металлизированной ткани толщиной не менее 1 мм.

6.5.3.2 Включают радиационную панель и регистрирующие приборы. Прогревают радиационную панель в течение (25 ± 5) мин. Поднимают защитную заслонку для доступа к датчику теплового потока. Отодвигают датчик от радиационной панели на расстояние, при котором значение теплового потока на наружной поверхности образца равняется (5,0 ± 0,5) кВт · м⁻². Опускают заслонку и фиксируют расстояние от экрана до держателя на платформе. Закрепляют испытываемый образец с термоэлектрическим преобразователем. Поднимают заслонку и выдерживают образец (пакет материалов) носочной части СИЗНП под действием теплового потока установленной плотности в течение нормативного времени (см. таблицу 1, показатель 2).

6.5.4 Оценка результатов

Результат испытаний считают положительным, если на всех образцах СИЗНП не произошло:

- сквозного прогара;
- воспламенения;
- превышения температуры на внутренней поверхности носочной части СИЗНП выше плюс 50 °С.

6.6 Определение массы СИЗНП вкладного утеплителя

6.6.1 Отбор образцов

Испытаниям подвергают не менее двух пар СИЗНП наибольшего размера и вкладных чулок соответственно. За образец считают полупару СИЗНП или полупару вкладного чулка.

6.6.2 Проведение испытаний

Массу образца определяют путем взвешивания на весах с пределом измерения от 0 до 3 кг с погрешностью не более 0,01 кг.

6.6.3 Оценка результатов

Результат испытаний считают положительным, если масса каждого образца соответствует нормативному значению (см. таблицу 1, показатели 7, 8, 9).

6.7 Определение глубины рифа подошвы и каблука

6.7.1 Отбор образцов

Испытаниям подвергают не менее трех полупар СИЗНП.

6.7.2 Проведение испытаний

Глубину рифа подошвы и каблука проверяют в их центральной части штангенциркулем с точностью ±0,5 мм по ГОСТ 166 не менее чем в трех точках, равномерно расположенных по длине рифа. Погрешность измерения допускается не более 0,5 мм.

6.7.3 Оценка результатов

За результат испытаний следует принимать среднеарифметическое значение для каждой полупары. Среднеарифметическое значение глубины рифа подошвы и каблука для трех полупар СИЗНП должно соответствовать нормативному значению (см. таблицу 1, показатель 10).

6.8 Определение водонепроницаемости кожаных СИЗНП

6.8.1 Отбор образцов

Испытаниям подвергают не менее трех полупар кожаных СИЗНП.

6.8.2 Испытательное оборудование

Оборудование включает в себя:

- емкость, обеспечивающую погружение полупары СИЗНП в воду на глубину (110 ± 5) мм;
- ленточный поролон массой от 100 до 130 г;
- весы с пределом измерения от 0 до 2 кг, с погрешностью измерения не более 0,005 кг;
- секундомер — диапазон измерения от 0 до 60 мин, цена деления 0,2 с;
- термометр с ценой деления 1°C ;
- линейку металлическую 1000 мм с ценой деления 1 мм в соответствии с ГОСТ 427;
- груз массой 1,0—1,5 кг.

6.8.3 Подготовка к проведению испытаний

Взвешивают поролон на весах.

Поролон сворачивают в рулон и вставляют внутрь СИЗНП, заполняя в том числе носочную часть; должно быть обеспечено соприкосновение поролона с внутренней стороной подошвы.

6.8.4 Проведение испытаний

Образец погружают в воду с температурой $(20 \pm 5)^\circ\text{C}$ на глубину (110 ± 5) мм и включают секундомер. По истечении (60 ± 1) мин образец вынимают из воды; извлекают из полупары СИЗНП и взвешивают ленточный поролон.

6.8.5 Оценка результатов

Результат испытаний считают положительным, если масса ленточного поролона не увеличилась более чем на 20 г.

6.9 Определение водонепроницаемости резиновых СИЗНП

6.9.1 Испытаниям подвергают не менее трех полупар резиновых СИЗНП без вкладного утеплителя.

6.9.2 Испытание проводят по ГОСТ 12.4.072.

6.10 Определение устойчивости СИЗНП к воздействию открытого пламени

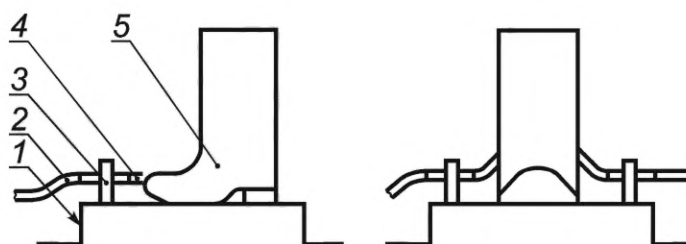
6.10.1 Отбор образцов

Испытаниям подвергают не менее трех полупар резиновых СИЗНП или кожаных СИЗНП.

6.10.2 Испытательное оборудование

Оборудование включает в себя:

- установку по определению устойчивости СИЗНП к воздействию открытого пламени, которая состоит из газового баллона, регулятора подачи газа, горелки типа Бунзена с внутренним диаметром $(7,0 \pm 1)$ мм и устройства, фиксирующего положения горелок (см. рисунок 2).



1 — станина; 2 — регулятор подачи газа; 3 — горелка; 4 — открытое пламя; 5 — полупара СИЗНП

Рисунок 2 — Схема установки по определению устойчивости СИЗНП к воздействию открытого пламени

В качестве источника зажигания следует использовать бытовой газ (пропан, бутан);

- секундомер — диапазон измерения от 0 до 60 мин, цена деления 0,2 с.

6.10.3 Проведение испытаний

Образец закрепляют в вертикальном положении (см. рисунок 2) на расстоянии (30 ± 3) мм от верхнего края сопла горелки до наружной поверхности образца. Горелку в носочной части направляют в область большого пальца.

Горелку переводят в вертикальное положение; открывают баллон с газом и после зажигания горелки прогревают ее в течение $(2,0 \pm 0,1)$ мин; затем с помощью устройства, регулирующего подачу газа, устанавливают высоту пламени (70 ± 10) мм. (Высота пламени измеряется как расстояние между верхней частью сопла горелки и верхом конусной желтой части пламени при вертикальном направлении горелки.)

Горелку перемещают в горизонтальное положение в сторону образца и включают секундомер. Образец выдерживают в зоне воздействия открытого пламени в течение нормативного времени (см. таблицу 1, показатель 12); затем горелку перемещают в вертикальное положение.

Испытание повторяют на каждой из боковых сторон СИЗНП на высоте (70 ± 2) мм. Горелку направляют в точку, соответствующую $1/3$ длины СИЗНП при отсчете от пяточной части.

6.10.4 Оценка результатов испытаний

Результат испытаний считают положительным, если на всех образцах СИЗНП не наблюдались остаточное горение и тление более 4 с, а также отсутствует сквозной прогар в зоне воздействия открытого пламени.

6.11 Определение разрывной нагрузки резины

Разрывную нагрузку резины определяют на разрывной машине при скорости опускания нижнего зажима (100 ± 2) мм/мин не менее чем на пяти образцах с подкладкой, заготовленных из наиболее тонкого места голенища. Размеры образцов: ширина (25 ± 1) мм, длина (120 ± 2) мм. За результат испытаний принимают среднеарифметическое значение разрывной нагрузки всех образцов.

6.12 Определение кислородного индекса резины

Испытанию подвергают резиновые СИЗНП, свойства которых соответствуют показателям, приведенным в таблице 3.

6.12.1 Подготовка образцов

Для подготовки образцов используют не менее трех полупар резиновых СИЗНП, из которых вырезают не менее шести образцов в виде полос $(140,0 \pm 1)$ мм по длине, $(52,0 \pm 1)$ мм по ширине и до 10,5 мм по толщине. Края образцов должны быть гладкими. На каждый образец и на держатель образца наносят метки на расстоянии 10 и 60 мм от верхнего края образца.

6.12.2 Испытательное оборудование, порядок проведения испытаний, оценка их результатов и оформление протокола, а также требования безопасности при проведении испытаний — согласно ГОСТ 12.1.044—89 (пункты 10.2, 10.4—10.7).

6.13 Соппротивление пакета материалов подошвы проколу между рифами определяют по ГОСТ 12.4.177.

6.14 Внутренний безопасный зазор в носочной части при энергии удара (200 ± 5) Дж определяют по ГОСТ 12.4.151 (для кожаных СИЗНП) и по ГОСТ 12.4.162 (для резиновых СИЗНП).

6.15 Гибкость СИЗНП определяют по ГОСТ 9718 (для кожаных СИЗНП) и ГОСТ 12.4.162 (для резиновых СИЗНП).

6.16 Прочность крепления подошвы в геленочной и носочной частях определяют по ГОСТ 9134, при клеевом, литьевом методе с последующей горячей вулканизацией и прессовой горячей вулканизацией — по ГОСТ 9292, прочность крепления каблука — по ГОСТ 9136.

6.17 Прочность крепления ниточных швов соединения деталей верха определяют по ГОСТ 9290.

6.18 Температурный предел хрупкости подошвы определяют по ГОСТ 7912. Образцы для проведения испытаний должны быть вырезаны из СИЗНП. Допускается предоставление заготовок подошвы изготовителем.

6.19 Изменение нагрузки при разрыве после старения резины на воздухе (для резиновых СИЗНП) определяют по ГОСТ 9.024.

6.20 Амортизацию энергии удара (для резиновых СИЗНП) определяют по ГОСТ 12.4.162.

6.21 Стойкость резины к воздействию жидких агрессивных сред определяют по ГОСТ 9.030.

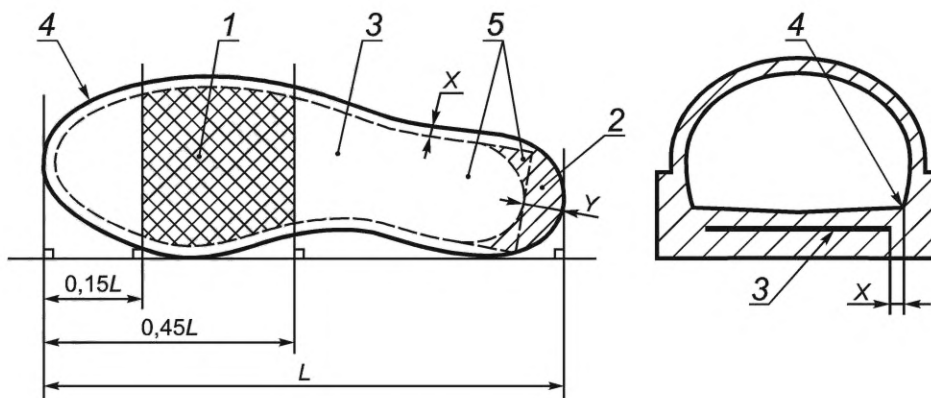
6.22 Определение размеров антипрокольной прокладки

6.22.1 Измеряют длину L внутренней части подошвы СИЗНП.

6.22.2 Заштриховывают области подошвы СИЗНП в соответствии с рисунком 3.

6.22.3 Разрезают СИЗНП и измеряют расстояния X и Y с точностью до 0,5 мм.

6.23 Определение устойчивости СИЗНП к воздействию отрицательных температур проводят по приложению А.



1, 2 — заштрихованные области подошвы; 3 — антипрокольная прокладка; 4 — линия шва на отливке; 5 — альтернативная форма вставки; L — длина внутренней части подошвы СИЗНП; X — расстояние между линией шва на отливке и краем антипрокольной прокладки, кроме области пятки; Y — расстояние между линией шва на отливке и прокладкой в области пятки

Рисунок 3 — Схема определения размеров антипрокольной прокладки

7 Транспортирование и хранение

7.1 Транспортирование и хранение кожаных СИЗНП следует осуществлять в соответствии с ГОСТ 7296 с дополнениями, предусмотренными технической документацией на конкретные СИЗНП.

7.2 Транспортирование и хранение резиновых СИЗНП следует осуществлять согласно технической документации на конкретные СИЗНП.

7.3 Срок хранения (включая сроки хранения на складе и в режиме ожидания в условиях пожарных частей) СИЗНП устанавливается технической документацией на конкретное изделие.

8 Указания по применению

8.1 Использование

8.1.1 СИЗНП используют со всеми видами специальной защитной одежды пожарного, за исключением одежды, имеющей в своем комплекте средства защиты ног.

8.1.2 СИЗНП не является средством защиты от электрического тока и ионизирующих излучений.

8.1.3 СИЗНП следует подбирать в соответствии с размером ступни ноги.

8.1.4 Перед работой следует проводить внешний осмотр СИЗНП в целях проверки отсутствия термических и механических (проколов, порезов и т. д.) повреждений, комплектности и размера. Непосредственно на ногу надевают вкладной утеплитель и СИЗНП. Штаны брюк боевой одежды пожарного должны быть оправлены поверх СИЗНП.

8.1.5 Критическими условиями использования СИЗНП являются:

- воздействие температуры выше 200 °С в течение более чем 300 с;
- воздействие открытого пламени в течение более чем 30 с;
- плотность теплового потока более 5 кВт · м⁻²;
- агрессивная среда, не указанная в конструкторской документации на изделие.

8.1.6 При проникновении воды внутрь СИЗНП следует просушить их до воздушно-сухого состояния.

8.1.7 При разрушении наружной поверхности СИЗНП (во время эксплуатации) следует избегать нахождения в воде и агрессивных средах.

8.1.8 При эксплуатации СИЗНП ветровые нагрузки могут влиять на субъективные ощущения по температурному фону окружающей среды. Охлаждающее действие ветра, выраженное через эквивалентную температуру воздуха, представлено в приложении Б.

8.2 Ремонт

8.2.1 Уход (сушка, ремонт и т. д.) за СИЗНП в процессе их эксплуатации должен производиться в соответствии с руководством по применению.

8.2.2 После каждого использования СИЗНП следует:

- вынуть вкладные утеплители;
- промыть СИЗНП в проточной теплой воде;
- протереть СИЗНП мягкой тканью для удаления пыли, грязи и воды;
- просушить СИЗНП и вкладные утеплители в сухом отапливаемом помещении при температуре окружающей среды не более 50 °С и влажности (60 ± 5) % на вешалках или подставках, предохраняя от попадания прямых солнечных лучей, на расстоянии не ближе 1 м от отопительных приборов.

8.2.3 Ремонт СИЗНП (за исключением резиновых изделий) должен производиться в мастерской по ремонту обуви. Допускается производить ремонт самостоятельно в случае разрыва швов на вкладном утеплителе.

8.2.4 При наличии сквозных разрушений СИЗНП, а также других повреждений, не подлежащих исправлению в условиях мастерской по ремонту обуви, изделия должны быть изъяты из применения и списаны.

8.2.5 Резиновые СИЗНП не должны ремонтироваться и при наличии явных термических и механических повреждений подлежат списанию.

8.2.6 Применение и техническое обслуживание СИЗНП следует осуществлять в соответствии с правилами, установленными в документации на изделие, составленной по ГОСТ 2.601.

9 Гарантии изготовителя

Гарантийный срок эксплуатации СИЗНП составляет не менее 12 месяцев и исчисляется с даты выдачи СИЗНП в пользование при условии соблюдения правил применения и хранения.

Приложение А
(обязательное)

Определение защитных свойств СИЗНП при воздействии пониженных температур

Испытания проводятся с целью определения:

- теплозащитных свойств СИЗНП;
- эргономических особенностей СИЗНП;
- стойкости материалов и конструктивных элементов СИЗНП при воздействии экстремально низких температур.

В зависимости от климатического исполнения СИЗНП испытания проводятся при следующих температурах:

- тип У — минус 40 °С;
- тип Х — минус 50 °С;
- тип Т — минус 10 °С.

Испытательное оборудование, средства измерений и вспомогательное оборудование:

- климатическая камера объемом не менее 12 м³, обеспечивающая температуру окружающей среды до минус 55 °С с максимальным отклонением температуры установившегося температурного режима по объему камеры не более ±4 °С;

- автономные регистраторы типа DS1923 Hygrochroni Button (США) и EClerk-USB-RHT-1 (Россия) с погрешностью измерения температуры ±1 °С для измерения температуры внутри СИЗНП. Допускаются другие регистраторы с такой же погрешностью измерения, размеры которых позволяют устанавливать их во внутреннее пространство СИЗНП (по одному датчику в области большого пальца, в средней части стельки, в области тыльной части стопы);

- автономные регистраторы для измерения параметров физиологического состояния организма испытуемого (частота сердечных сокращений);

- тонометр медицинский манометрический с погрешностью не более ±1 мм рт.ст.;

- секундомер с погрешностью не более ±0,2 с;

- помост площадью (9,0 ± 1,5) дм² и высотой (3,5 ± 0,1) дм.

Порядок проведения испытаний.

Для участия в испытаниях привлекают врача или физиолога и трех испытуемых в возрасте до 50 лет, не имеющих медицинских противопоказаний по состоянию здоровья и получивших полную информацию о характере и объеме испытаний. Медицинские параметры физического состояния испытуемого контролируются врачом до и после проведения испытания.

На испытуемого надевается полный комплект боевой одежды в соответствующем климатическом исполнении и при необходимости комплект термостойкого белья. При необходимости обеспечивается дополнительная защита органов дыхания и зрения.

Во внутреннее пространство СИЗНП устанавливают регистраторы, которые фиксируют при необходимости с помощью адгезивного материала, не вызывающего раздражения кожи.

Испытания проводят при физическом моделировании условий эксплуатации изделия с соответствующей температурой в климатической камере при непрерывном нахождении в ней. Каждый испытуемый проводит одно испытание (выполняет один заход в климатическую камеру).

Испытуемый, находясь в климатической камере, выполняет 5 циклов следующих действий:

- ходьба на месте с интенсивностью 60—80 шагов в минуту в течение 5 мин (интенсивность задается с помощью метронома);

- отдых — неподвижное состояние в течение 1 мин;

- степ-тест, включающий в себя 30 подъемов на ступеньку высотой не менее 350 мм в течение 1 мин (интенсивность задается с помощью метронома);

- отдых в течение 1 мин.

С испытуемым должна постоянно поддерживаться визуальная и вербальная (с использованием технических средств) связь. Команду о начале и окончании выполнения упражнений дает руководитель испытаний, который контролирует время испытаний по секундомеру. При необходимости вместе с испытуемым в камере находится страхующий (руководитель испытаний).

Субъективные ощущения испытуемых оценивают в баллах согласно таблице А.1

Таблица А.1

Субъективные ощущения испытуемых	Оценка в баллах
Тепло	5
Комфортно	4

Окончание таблицы А.1

Субъективные ощущения испытателей	Оценка в баллах
Удовлетворительно	3
Холодно	2
Очень холодно	1

Оценка результатов испытаний.

СИЗНП считаются выдержавшими испытания, если одновременно соблюдены следующие условия:

- за все время испытаний температура внутри СИЗНП не опускалась ниже плюс 4 °С;
- отсутствуют видимые разрушения материалов и конструктивных элементов СИЗНП;
- средняя арифметическая оценка субъективных ощущений испытателей составляет не ниже 3 баллов.

Испытания могут быть прекращены в следующих случаях:

- снижение температуры внутреннего пространства СИЗНП, измеряемой регистраторами ниже предельных значений;
- выход измеряемых физиологических параметров организма испытателя за допустимые пределы (достижение частоты пульса 170 уд./мин);
- невозможность испытателем продолжать дальнейшую работу по общему самочувствию и (или) тактильным непереносимым ощущениям холода в любой части тела;
- по команде руководителя испытаний.

Приложение Б
(справочное)

Охлаждающее действие ветра, выраженное через эквивалентную температуру воздуха

Температура воздуха, °С	Эквивалентные температуры воздуха в штиль, °С, при скорости ветра, м/с									Опасность обморожения
	0	2,2	4,4	6,6	8,8	11,0	13,3	15,4	17,6	
+10,0	+10	+8,9	4,4	2,2	0,0	-1,1	-2,2	-2,8	-3,3	Малая
+4,4	+4,4	+2,8	-2,2	-5,6	-7,8	-8,9	-10,6	-11,7	-12,2	
-1,1	-1,1	-2,8	-8,9	-12,8	-15,6	-17,8	-18,9	-20,0	-21,1	
-6,7	-6,7	-8,9	-15,6	-20,6	-23,3	-26,1	-27,8	-28,9	-29,4	
-12,2	-12,2	-14,4	-22,8	-27,8	-31,7	-33,9	-36,1	-37,2	-38,3	Повышенная
-17,8	-17,8	-20,7	-29,4	-35,6	-39,4	-42,2	-44,5	-46,1	-47,2	
-23,3	-23,3	-26,1	-36,1	-42,8	-47,2	-50,6	-52,8	-55,0	-56,1	
-28,8	-28,8	-32,0	-43,2	-49,5	-55,0	-58,9	-61,7	-63,3	-65,0	
-34,4	-34,4	-37,6	-50,0	-57,8	-63,3	-66,7	-70,0	-72,2	-73,7	Наибольшая
-40,0	-40,0	-44,0	-56,7	-65,0	-71,0	-75,6	-78,3	-80,6	-81,2	
-45,5	-45,5	-49,4	-63,9	-72,8	-78,9	-83,3	-87,2	-89,4	-95,0	
-51,1	-51,1	-55,6	-70,6	-80,0	-86,7	-91,7	-95,6	-98,3	-100	

Библиография

- [1] Технический регламент Евразийского экономического союза
ТР ЕАЭС 043/2017
- О требованиях к средствам обеспечения пожарной безопасности и пожаротушения

Ключевые слова: средства индивидуальной защиты ног пожарного, методы испытаний, правила и порядок оценки качества

Редактор *В.Н. Шмельков*
Технический редактор *В.Н. Прусакова*
Корректор *Е.Д. Дульнева*
Компьютерная верстка *А.Н. Золотаревой*

Сдано в набор 29.04.2022. Подписано в печать 17.05.2022. Формат 60×84%. Гарнитура Ариал.
Усл. печ. л. 2,32. Уч.-изд. л. 2,12.

Подготовлено на основе электронной версии, предоставленной разработчиком стандарта

Создано в единичном исполнении в ФГБУ «РСТ» для комплектования Федерального информационного фонда стандартов,
117418 Москва, Нахимовский пр-т, д. 31, к. 2.
www.gostinfo.ru info@gostinfo.ru