
МЕЖГОСУДАРСТВЕННЫЙ СОВЕТ ПО СТАНДАРТИЗАЦИИ, МЕТРОЛОГИИ И СЕРТИФИКАЦИИ
(МГС)
INTERSTATE COUNCIL FOR STANDARDIZATION, METROLOGY AND CERTIFICATION
(ISC)

МЕЖГОСУДАРСТВЕННЫЙ
СТАНДАРТ

ГОСТ
17410—
2022

Контроль неразрушающий
ТРУБЫ МЕТАЛЛИЧЕСКИЕ БЕСШОВНЫЕ
Методы ультразвуковой дефектоскопии

Издание официальное

Москва
Российский институт стандартизации
2022

Предисловие

Цели, основные принципы и общие правила проведения работ по межгосударственной стандартизации установлены ГОСТ 1.0 «Межгосударственная система стандартизации. Основные положения» и ГОСТ 1.2 «Межгосударственная система стандартизации. Стандарты межгосударственные, правила и рекомендации по межгосударственной стандартизации. Правила разработки, принятия, обновления и отмены»

Сведения о стандарте

1 РАЗРАБОТАН Техническим комитетом по стандартизации ТК 357 «Стальные и чугунные трубы и баллоны», Негосударственным образовательным учреждением дополнительного профессионального образования «Научно-учебный центр «Контроль и диагностика» («НУЦ «Контроль и диагностика») и Акционерным обществом «Русский научно-исследовательский институт трубной промышленности» (АО «РусНИТИ»)

2 ВНЕСЕН Техническим комитетом по стандартизации ТК 357 «Стальные и чугунные трубы и баллоны»

3 ПРИНЯТ Межгосударственным советом по стандартизации, метрологии и сертификации (протокол от 31 марта 2022 г. №149-П)

За принятие проголосовали:

Краткое наименование страны по МК (ИСО 3166) 004—97	Код страны по МК (ИСО 3166) 004—97	Сокращенное наименование национального органа по стандартизации
Армения	AM	ЗАО «Национальный орган по стандартизации и метрологии» Республики Армения
Беларусь	BY	Госстандарт Республики Беларусь
Казахстан	KZ	Госстандарт Республики Казахстан
Киргизия	KG	Кыргызстандарт
Россия	RU	Росстандарт
Узбекистан	UZ	Узстандарт

4 Приказом Федерального агентства по техническому регулированию и метрологии от 5 мая 2022 г. № 266-ст межгосударственный стандарт ГОСТ 17410—2022 введен в действие в качестве национального стандарта Российской Федерации с 1 августа 2022 г.

5 ВЗАМЕН ГОСТ 17410—78

Информация о введении в действие (прекращении действия) настоящего стандарта и изменений к нему на территории указанных выше государств публикуется в указателях национальных стандартов, издаваемых в этих государствах, а также в сети Интернет на сайтах соответствующих национальных органов по стандартизации.

В случае пересмотра, изменения или отмены настоящего стандарта соответствующая информация будет опубликована на официальном интернет-сайте Межгосударственного совета по стандартизации, метрологии и сертификации в каталоге «Межгосударственные стандарты»

© Оформление. ФГБУ «РСТ», 2022



Настоящий стандарт не может быть полностью или частично воспроизведен, тиражирован и распространен в качестве официального издания без разрешения Федерального агентства по техническому регулированию и метрологии

Содержание

1 Область применения	1
2 Термины и определения.	1
3 Обозначения и сокращения.	1
4 Общие требования	2
5 Требования к оборудованию для контроля	3
6 Требования к настроечным образцам.	3
7 Требования к подготовке к контролю	4
8 Требования к проведению контроля	5
9 Результаты контроля	6
Приложение А (обязательное) Схемы контроля и включения преобразователей.	7
Приложение Б (обязательное) Типы настроечных отражателей в настроечных образцах.	13
Приложение В (обязательное) Размеры настроечных отражателей.	20
Приложение Г (рекомендуемое) Форма паспорта настроечного образца	22

Введение

Настоящий стандарт разработан взамен межгосударственного стандарта ГОСТ 17410—78 «Контроль неразрушающий. Трубы металлические бесшовные цилиндрические. Методы ультразвуковой дефектоскопии».

По сравнению с ГОСТ 17410—78 в настоящем стандарте:

- структура и содержание стандарта приведены в соответствие с ГОСТ 1.5—2001;
- введены разделы:
 - «Термины и определения»;
 - «Обозначения и сокращения»;
- добавлена возможность применения электромагнитно-акустических преобразователей и многоэлементных преобразователей (в том числе преобразователей с фазированными решетками);
- уточнены общие требования к контролю, к настроечным отражателям и настроечным образцам, к проведению контроля с учетом требований действующих стандартов в области ультразвукового контроля труб;
- уточнены схемы контроля и включения преобразователей (приложение А);
- типы настроечных отражателей и настроечных образцов приведены в приложении Б;
- требования к размерам настроечных отражателей приведены в приложении В.

Поправка к ГОСТ 17410—2022 Контроль неразрушающий. Трубы металлические бесшовные. Методы ультразвуковой дефектоскопии

В каком месте	Напечатано	Должно быть		
Предисловие. Таблица согласования	—	Азербайджан	AZ	Азстандарт

(ИУС № 9 2023 г.)

Контроль неразрушающий

ТРУБЫ МЕТАЛЛИЧЕСКИЕ БЕСШОВНЫЕ

Методы ультразвуковой дефектоскопии

Non-destructive testing.
Metal seamless pipes and tubes.
Ultrasonic methods of defect detection

Дата введения — 2022 — 08 — 01

1 Область применения

Настоящий стандарт устанавливает требования к проведению ультразвукового контроля сплошности металла бесшовных труб круглого сечения.

Настоящий стандарт распространяется на методы ультразвукового контроля с применением автоматизированного, механизированного и ручного контроля труб для выявления различных дефектов (типа нарушения сплошности и однородности металла), расположенных на наружной и внутренней поверхностях, а также в толще стенок труб, и обнаруживаемых ультразвуковым дефектоскопическим оборудованием.

Действительные размеры дефектов, их форма и характер настоящим стандартом не устанавливаются.

Размеры настроечных отражателей не рассматриваются как минимальные размеры дефектов, обнаруживаемых при контроле.

2 Термины и определения

В настоящем стандарте применены следующие термины с соответствующими определениями:

2.1 **расслоение**: Дефект, расположенный в стенке трубы и, как правило, ориентированный параллельно поверхности.

2.2 **бесшовная труба**: Труба, не имеющая сварного шва или соединения, выполненного другим способом.

2.3 **документация на контроль**: Стандарты, нормативная и технологическая документация, устанавливающие требования к проведению ультразвукового контроля.

2.4 **технологическая документация**: Графический или текстовый документ, который отдельно или в совокупности с другими документами определяет технологический процесс или операцию изготовления изделия.

3 Обозначения и сокращения

В настоящем стандарте использованы следующие обозначения и сокращения:

- L — длина настроечного отражателя, мм;
 h — глубина настроечного отражателя, мм;
 w — ширина/диаметр настроечного отражателя, мм;

R	— радиус настроечного отражателя, мм;
D_H	— номинальный диаметр трубы, мм;
S_H	— номинальная толщина стенки трубы, мм;
НД	— нормативная документация;
И	— излучатель;
П	— приемник;
ДС	— донный сигнал;
ЗС	— зондирующий сигнал;
ОС	— отраженный сигнал;
ПС	— проходящий сигнал;
ПЭП	— пьезоэлектрический преобразователь;
ЭМА	— электромагнитно-акустический преобразователь.

4 Общие требования

4.1 Объем ультразвукового контроля и нормы недопустимых дефектов должны быть установлены в НД на трубы или документации на контроль.

4.2 При контроле труб должны применяться продольные и/или поперечные волны, которые распространяются перпендикулярно либо под углом к поверхности контролируемого изделия. Допускается использовать другие типы волн, например волны Лэмба или волны Рэлея. Выбор типа волн и направления распространения зависит от геометрических характеристик объекта контроля, типа и ориентации выявляемых дефектов и устанавливается документацией на контроль.

4.3 При контроле могут быть применены следующие методы:

- теневой метод, в том числе зеркально-теневой (метод прохождения);
- эхо-импульсный метод (метод отражения);
- дифракционно-временной метод.

4.4 При контроле могут быть применены следующие преобразователи:

- пьезоэлектрические (ПЭП);
- электромагнитно-акустические (ЭМА).

По направлению ввода акустических волн в объект преобразователи могут быть:

- прямые;
- наклонные;
- комбинированные.

По электроакустическому исполнению преобразователи могут быть:

- совмещенные;
- раздельно-совмещенные.

По количеству элементов, задействованных при контроле, ПЭП могут быть:

- одноэлементные;
- с фазированными решетками;
- специализированные многоканальные блоки.

По конструкции преобразователи могут быть:

- совмещенные;
- раздельно-совмещенные.

По способу осуществления акустического контакта преобразователи могут быть:

- контактные;
- щелевые;
- иммерсионные;
- бесконтактные.

При использовании контактных преобразователей при контактном способе контроля рабочую поверхность преобразователя притирают (профилируют) по поверхности трубы при наружном диаметре менее 300 мм.

Допускается использование насадок и опор при контроле труб всех диаметров преобразователями с плоской рабочей поверхностью. Притирка преобразователей (профилирование) в этом случае не требуется.

Способы акустического контакта преобразователя с поверхностью зависят от конкретных условий контроля.

Схемы включения преобразователей применяют в соответствии с приложением А. Допускается применение иных схем, указанных в документации на контроль.

4.5 Методы контроля по 4.3, параметры преобразователей и схемы контроля по 4.4 устанавливаются в документации на контроль.

5 Требования к оборудованию для контроля

Оборудование должно обеспечивать проведение контроля в соответствии с документацией на контроль.

Оборудование должно иметь характеристики, обеспечивающие проведение контроля в соответствии с документацией на контроль.

6 Требования к настроечным образцам

6.1 Настроечный образец должен быть изготовлен из материала с акустическими свойствами, близкими к акустическим свойствам объекта контроля, и иметь аналогичные с объектом контроля состояние поверхности и номинальные диаметр и толщину.

Допускается применение настроечных образцов с вышеуказанными характеристиками, отличающимися от характеристик объекта контроля, при условии выполнения 7.4.

6.2 В настроечном образце должны быть выполнены настроечные отражатели. Тип, расположение, размеры настроечного отражателя зависят от размера контролируемых труб, норм недопустимых дефектов, способа контроля (ручной, механизированный или автоматизированный).

Для настройки следует применять типы настроечных отражателей в настроечных образцах в соответствии с приложением Б.

Форма настроечного образца, его размеры должны быть указаны в документации на контроль. Положение и количество настроечных отражателей должны определяться полнотой сканирования всей зоны контроля.

6.3 В качестве настроечного отражателя для выявления дефектов могут быть применены пазы: типа «V₃₀» (см. рисунок Б.1, а), типа «V₆₀» (см. рисунок Б.1, б), типа «N» (см. рисунок Б.1, в); плоскодонное отверстие (см. рисунок Б.1, г); плоскодонный паз (см. рисунок Б.1, д); сегментный отражатель (см. рисунок Б.1, е), угловой отражатель (зарубка) (см. рисунок Б.1, ж).

Примечание — Допускается использовать другие типы настроечных отражателей, предусмотренные в документации на контроль.

6.3.1 При проведении контроля для выявления расслоений применяют нанесенные на внутреннюю поверхность плоскодонное отверстие или плоскодонный паз, или паз типа «N», имеющий радиальную ориентацию (см. рисунок Б.1 в, г, д).

6.3.2 При проведении автоматизированного и механизированного контроля для выявления продольных и поперечных дефектов применяют пазы типов «V₃₀», «V₆₀», «N», имеющие продольную и радиальную ориентацию соответственно, а также плоскодонные отверстия, плоскодонный паз на выявление расслоений (см. рисунок Б.1, а, б, в, г, д).

6.3.3 Отражатели сегментного и углового типа применяют при проведении ручного контроля (см. рисунок Б.1, е, ж). Допускается применять настроечные отражатели, указанные в 6.3.1—6.3.2.

6.4 Допускается изготовление настроечных образцов с несколькими настроечными отражателями при условии, что расположение их в настроечном образце исключает их взаимное влияние друг на друга при настройке чувствительности и проверке оборудования.

6.5 Допускается изготовление составных настроечных образцов, состоящих из нескольких частей труб с настроечными отражателями, при условии, что границы их соединения (сваркой, свинчиванием, плотной посадкой и т. п.) не влияют на настройку чувствительности и проверку оборудования.

6.6 Размеры и допускаемые отклонения настроечных отражателей должны соответствовать указанным в приложении В.

Размеры настроечных отражателей и их допускаемые отклонения, не указанные в настоящем стандарте, должны быть установлены в документации на контроль.

6.7 При контроле на выявление продольных дефектов труб с отношением номинального диаметра к номинальной толщине стенки 5 и более ($D_H/S_H \geq 5$) настроечные отражатели на наружной и внутренней поверхностях (если иное не указано в документации на контроль) выполняют одинакового размера.

При меньшем значении отношения номинального диаметра к номинальной толщине ($D_H/S_H < 5$) соотношение глубины внутреннего и наружного паза определяют по технической документации на изделие и/или документации на контроль. Если не установлено иное, рекомендуется соотношение глубин внутреннего и наружного паза, равное 2.

6.8 Высота макронеровностей рельефа поверхности настроечного образца должна быть в три раза меньше глубины настроечного углового отражателя (риски сегментного отражателя, зарубки) в настроечном образце, по которому проводится настройка чувствительности ультразвукового оборудования.

6.9 Настроечные образцы с настроечными отражателями разделяются на контрольные и рабочие. Настройку ультразвукового оборудования проводят по рабочим образцам. Контрольные образцы предназначены для проверки рабочих образцов для обеспечения стабильности результатов контроля.

Контрольные образцы не изготавливают, если рабочие образцы проверяют измерением параметров настроечных отражателей непосредственно не реже одного раза в год.

Соответствие рабочего образца контрольному проверяют не реже одного раза в год.

Рабочие образцы, которые не применяют в течение указанного периода, проверяют перед их использованием.

Проверку рабочего образца осуществляют путем сравнения амплитуд сигналов от настроечных отражателей в рабочем и контрольном образцах и уровня акустических шумов. При несоответствии амплитуд от настроечных отражателей и уровня акустических шумов на ± 2 дБ и более его применение не допускается.

6.10 Изготовитель настроечного образца для его идентификации наносит маркировку и разрабатывает паспорт по форме, рекомендованной в приложении Г.

7 Требования к подготовке к контролю

7.1 Перед проведением контроля все поверхности трубы, по которым выполняется сканирование преобразователем, должны быть очищены от грязи, рыхлой окалины и так далее, и иметь шероховатость, требуемую для обеспечения удовлетворительного акустического контакта. Острые кромки на торце трубы не должны иметь заусенцев.

7.2 Каждая труба должна быть идентифицирована, а координаты каждого подлежащего регистрации дефекта должны быть определены в протоколе.

7.3 Перед контролем оборудование должно быть настроено. Перечень параметров, подлежащих настройке и проверке, процедура и их периодичность должны быть установлены в документации на контроль.

7.4 Для труб одного сортамента, отличающихся по качеству поверхности и составу материалов, допускается изготовление единых настроечных образцов, если при одинаковой настройке оборудования амплитуды сигналов от одинаковых по геометрии отражателей и уровень акустических шумов совпадают с точностью не менее $\pm 1,5$ дБ.

Допускаются предельные отклонения размеров (наружный диаметр, толщина стенки труб) настроечных образцов от размеров контролируемых труб, если при неизменной настройке оборудования амплитуды сигналов от настроечных отражателей в настроечных образцах отличаются от амплитуды сигналов от настроечных отражателей в настроечных образцах того же размера, что и контролируемая труба, не более чем на $\pm 1,5$ дБ.

В этих случаях способ определения разницы амплитуд или ее установленное значение должны быть отражены в документации на контроль.

7.5 Если металл труб неоднороден по затуханию, то допускается разделение труб на группы, для каждой из которых должен быть изготовлен настроечный образец из металла с максимальным затуханием. Методика определения неоднородности по затуханию должна быть указана в документации на контроль.

7.6 Настройку чувствительности и ее проверку проводят по настроечным образцам с настроечными отражателями, указанными в приложении Б.

Если иное не предусмотрено документацией на контроль, настройку чувствительности автоматизированного ультразвукового оборудования по настроечному образцу считают законченной, если не менее чем при пятикратном пропуске образца через установку в установившемся режиме происходит 100 %-ная регистрация настроечного отражателя. При этом, если позволяет конструкция трубопротяжного механизма, настроечный образец перед вводом в установку поворачивают каждый раз на 60°—80° относительно предшествующего положения.

Примечание — При массе настроечного образца больше 20 кг допускается пятикратное пропускание в прямом и обратном направлениях участка образца с настроечными отражателями.

7.7 При применении многоканальных схем контроля, преобразователи в контрольной плоскости должны располагаться так, чтобы исключить взаимное влияние их на результаты контроля.

Настройку оборудования по настроечным образцам проводят для каждого канала контроля отдельно.

8 Требования к проведению контроля

8.1 Контроль металла труб для выявления дефектов осуществляется сканированием преобразователем по поверхности контролируемой трубы.

Если в документации на контроль не установлено иное, параметры сканирования должны включать в себя как минимум:

- зону контроля;
- схему контроля;
- объем контроля;
- тип, размер, частоту и угол ввода преобразователя(ей);
- способ контакта;
- шаг сканирования;
- скорость сканирования;
- уровни оценки и регистрации.

8.2 В зависимости от материала, назначения и требований документации на контроль трубы контролируют одним или несколькими способами для выявления несплошностей металла:

а) продольных дефектов при распространении ультразвуковых колебаний в стенке трубы в одном направлении [настройка по настроечным образцам, см. рисунки Б.2, Б.3, Б.5 (исполнение 3)];

б) продольных дефектов при распространении ультразвуковых колебаний в двух направлениях (настройка по настроечным образцам, см. рисунок Б.2);

в) поперечных дефектов при распространении ультразвуковых колебаний в одном направлении [настройка по настроечным образцам, см. рисунки Б.4, Б.5 (исполнение 4), Б.6];

г) поперечных дефектов при распространении ультразвуковых колебаний в двух направлениях (настройка по настроечным образцам, см. рисунок Б.6);

д) дефектов типа расслоений [настройка по настроечным образцам, см. рисунки Б.5 (исполнения 1 и 2), Б.6 (исполнение 1), Б.7]; настроечный отражатель должен быть расположен на внутренней поверхности образца.

Примечание — В случае перепроверки результатов автоматизированного контроля ручным контролем настройку необходимо проводить на тех же настроечных отражателях, что и при автоматизированном контроле.

8.3 Проверку настройки чувствительности по настроечным образцам проводят при каждом включении оборудования и не реже чем через 4 ч непрерывной работы оборудования и по окончании работ.

Допускается в течение одной смены (не более 8 ч) проводить периодическую проверку настройки оборудования при помощи устройств, параметры которых определяют после настройки оборудования по настроечному образцу.

При обнаружении нарушений настройки (нарушение требований, установленных в документации на контроль) трубы, проконтролированные с момента последней успешной проверки, подлежат повторному контролю.

9 Результаты контроля

9.1 По результатам контроля оценки сплошности следует проводить в соответствии с требованиями, установленными в НД на трубы или документации на контроль.

Обработка информации по измеряемым характеристикам обнаруживаемых дефектов может выполняться автоматически с использованием соответствующих устройств, входящих в установку контроля, либо персоналом, проводившим контроль.

9.2 Основной измеряемой характеристикой дефектов при использовании теневого и эхо-импульсного методов контроля согласно 4.3, по которой проводят оценку труб, является амплитуда сигнала, которую сравнивают с амплитудой соответствующего сигнала от настроечного отражателя в настроечном образце.

Дополнительные измеряемые характеристики, используемые при оценке качества сплошности металла труб, в зависимости от применяемого оборудования, схемы и метода контроля, настроечных отражателей и назначения труб, требуется указать в документации на контроль.

9.3 Результаты ультразвукового контроля труб записывают в протокол контроля, который должен содержать:

- а) нормативный документ на продукцию;
- б) идентификацию объекта контроля;
- в) размеры и марку материала труб;
- г) документацию на контроль;
- д) объем контроля;
- е) перечень оборудования, применяемого при контроле;
- ж) критерии приемки;
- и) дату проведения контроля;
- к) результаты контроля;
- л) оценку качества изделия по результатам контроля;
- м) другие дополнительные сведения, подлежащие записи в соответствии с документацией на контроль;
- н) ФИО, квалификацию и подпись персонала, выполнявшего контроль.

Дополнительные сведения, подлежащие записи, порядок оформления и хранения протокола контроля, способы фиксации выявленных дефектов должны быть установлены в документации на контроль.

Приложение А
(обязательное)

Схемы контроля и включения преобразователей

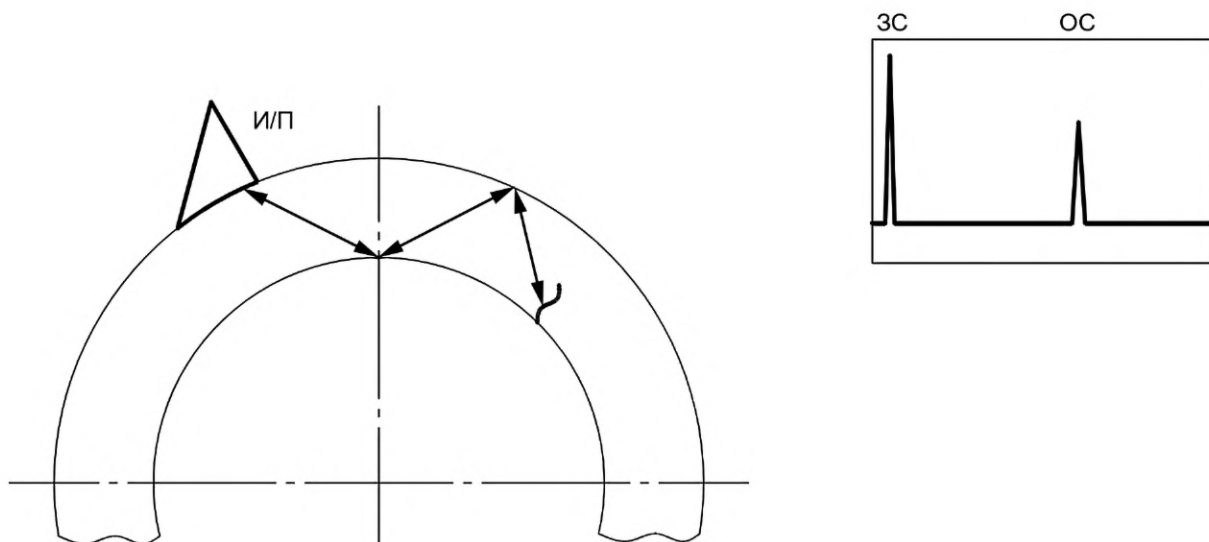


Рисунок А.1 — Эхо-импульсный метод контроля для выявления продольных дефектов

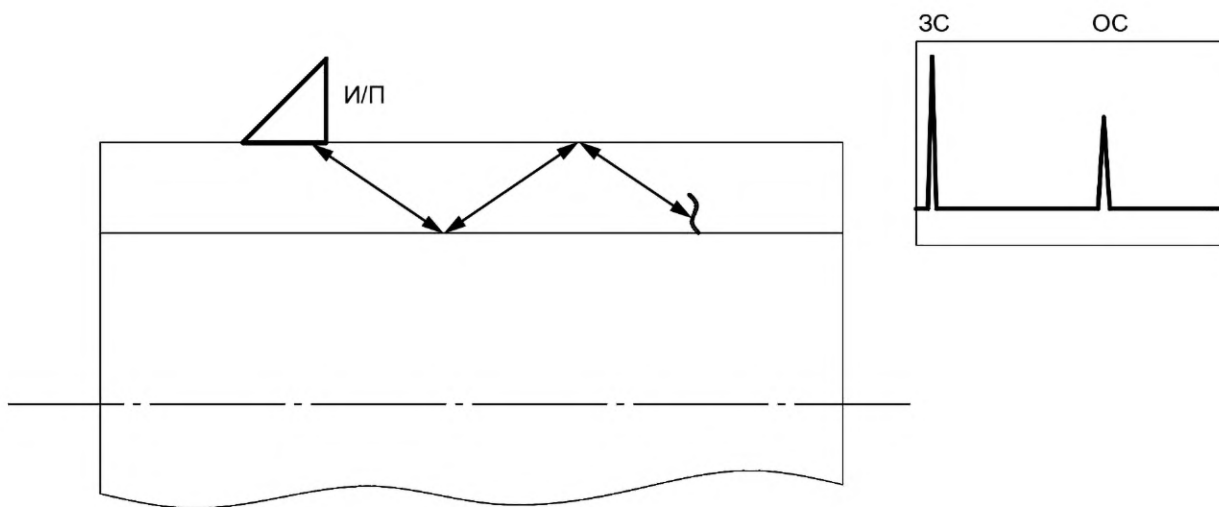


Рисунок А.2 — Эхо-импульсный метод контроля для выявления поперечных дефектов

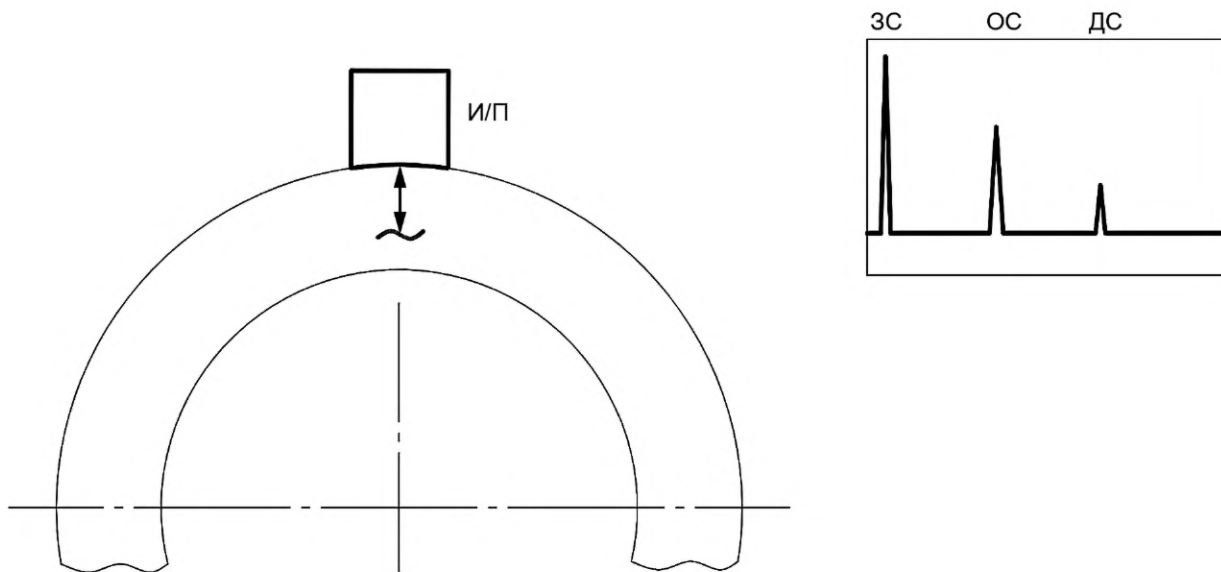


Рисунок А.3 — Эхо-импульсный метод контроля для выявления расслоений

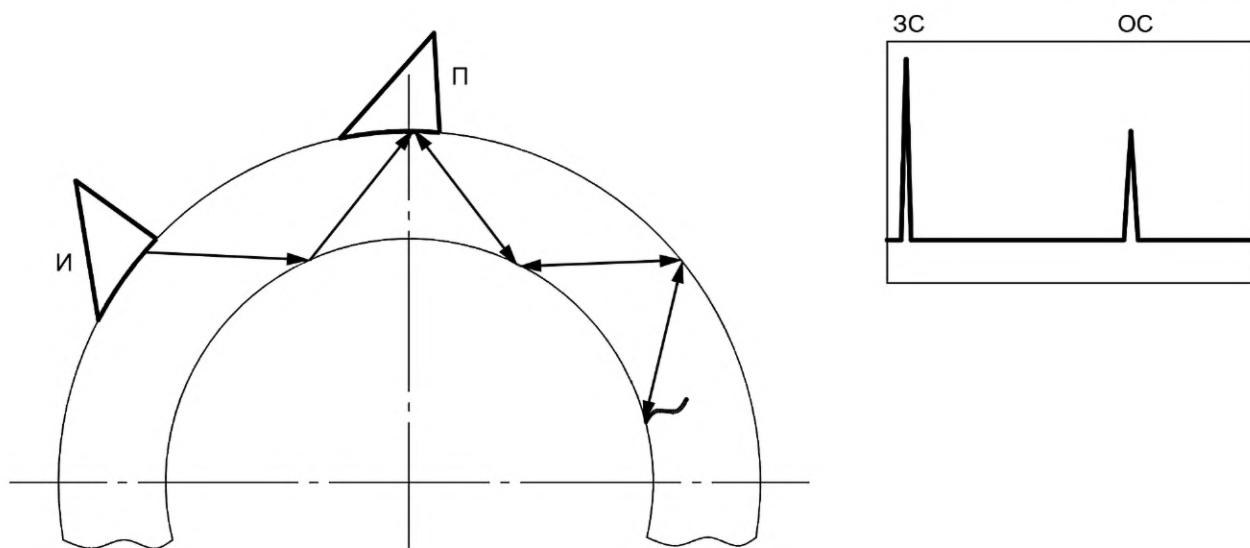


Рисунок А.4 — Эхо-импульсный метод контроля по раздельной схеме для выявления продольных дефектов

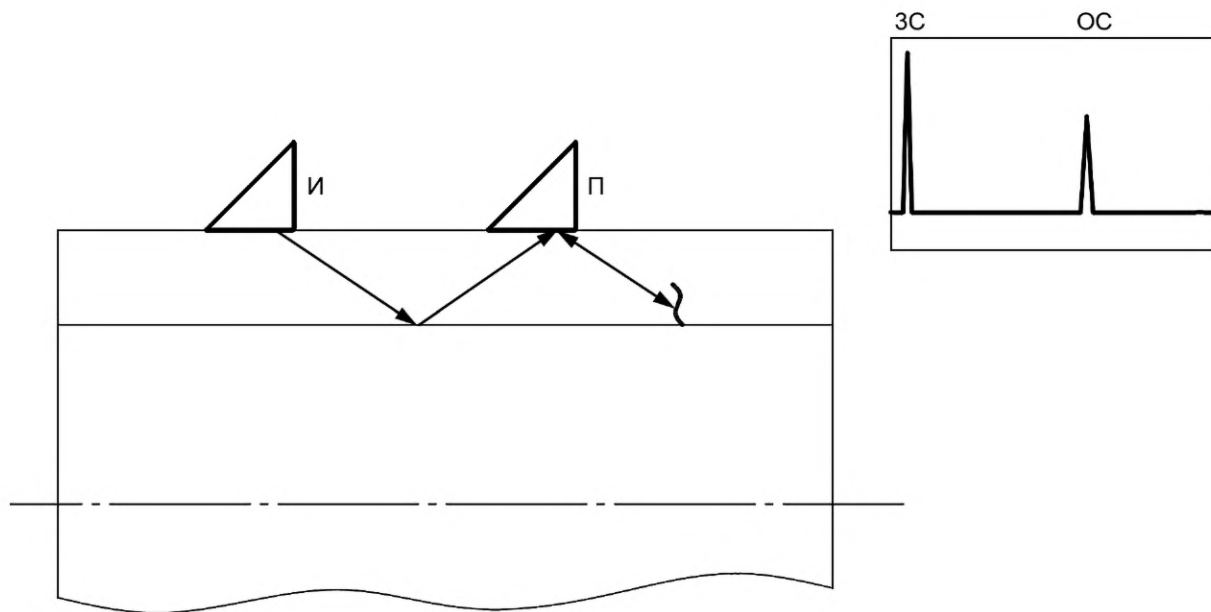
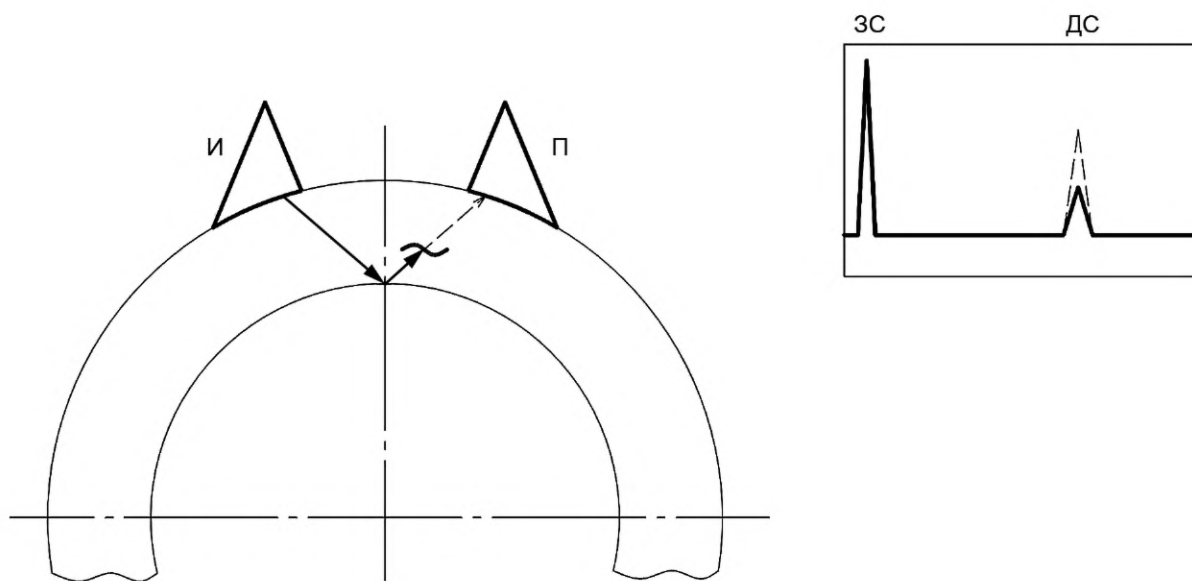
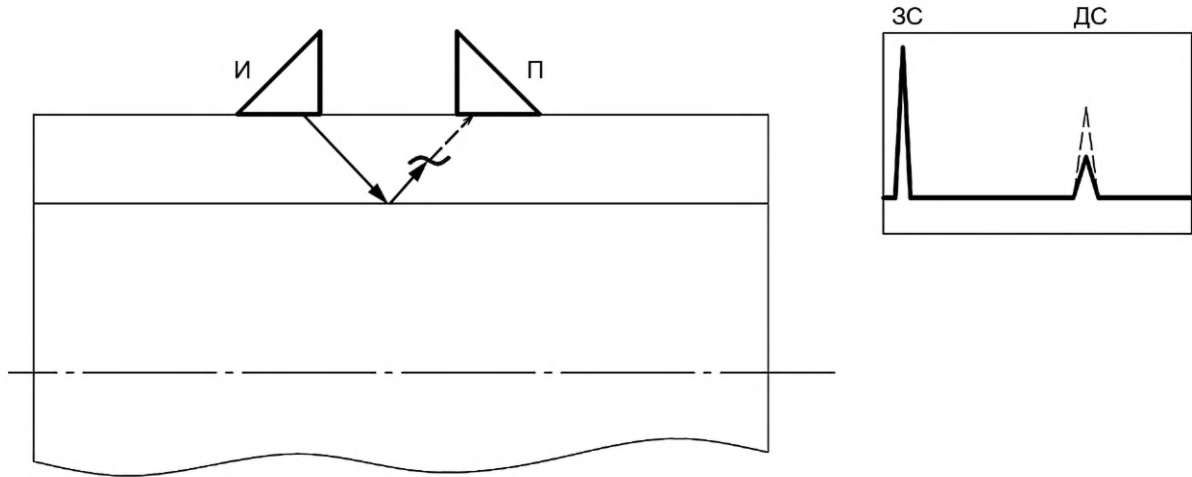


Рисунок А.5 — Эхо-импульсный метод контроля по раздельной схеме для выявления поперечных дефектов



а — поперечное сканирование

Рисунок А.6 — Зеркально-теновой метод контроля по раздельной схеме для выявления расслоений



б — продольное сканирование

Рисунок А.6, лист 2

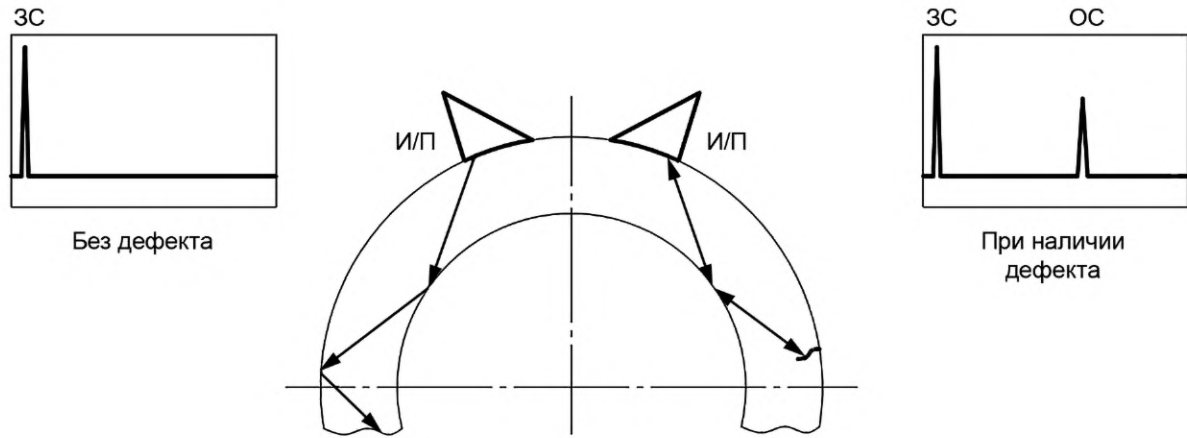


Рисунок А.7 — Эхо-импульсный метод контроля для выявления продольных дефектов

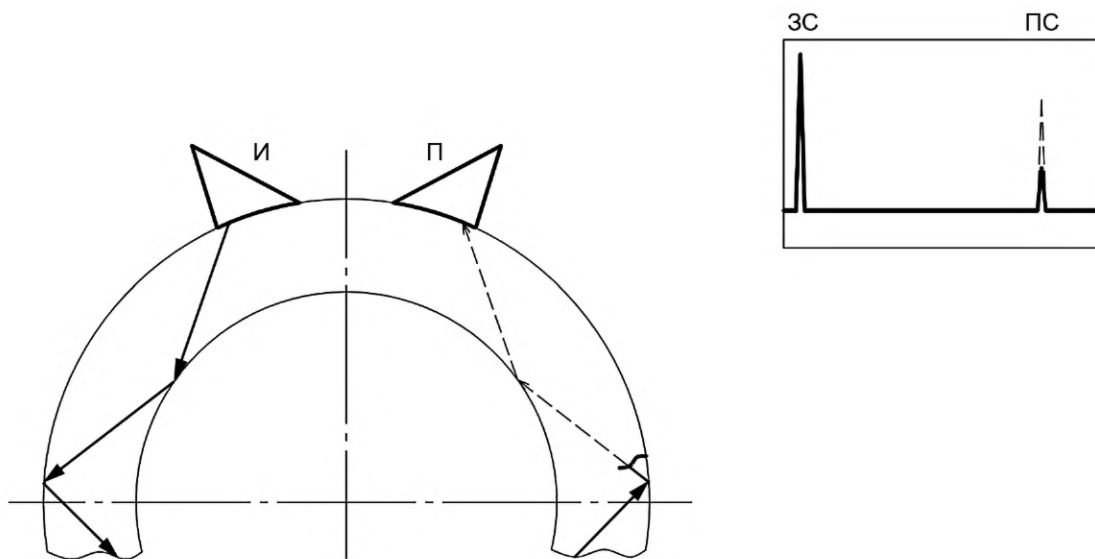


Рисунок А.8 — Теневой метод контроля по раздельной схеме для выявления продольных дефектов

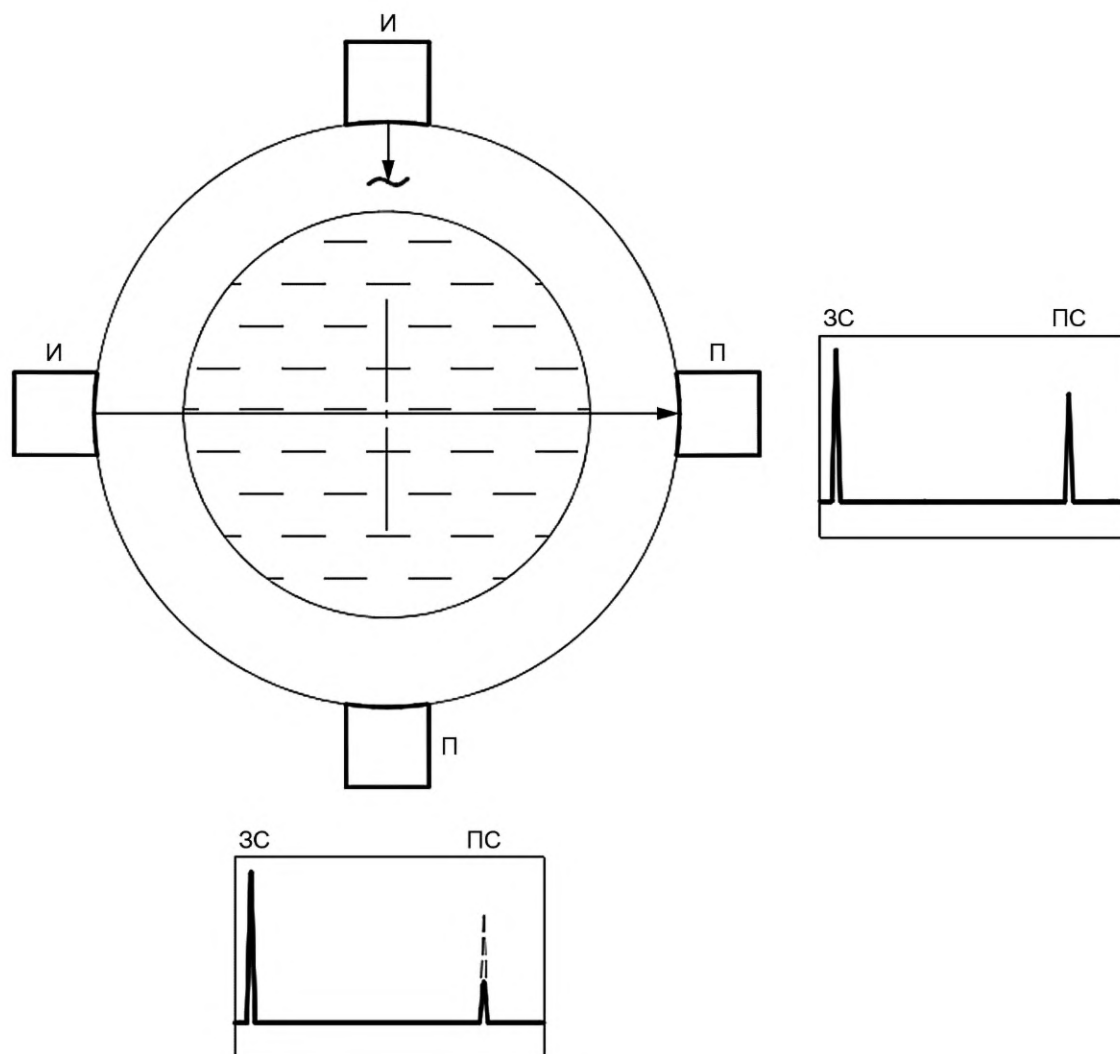
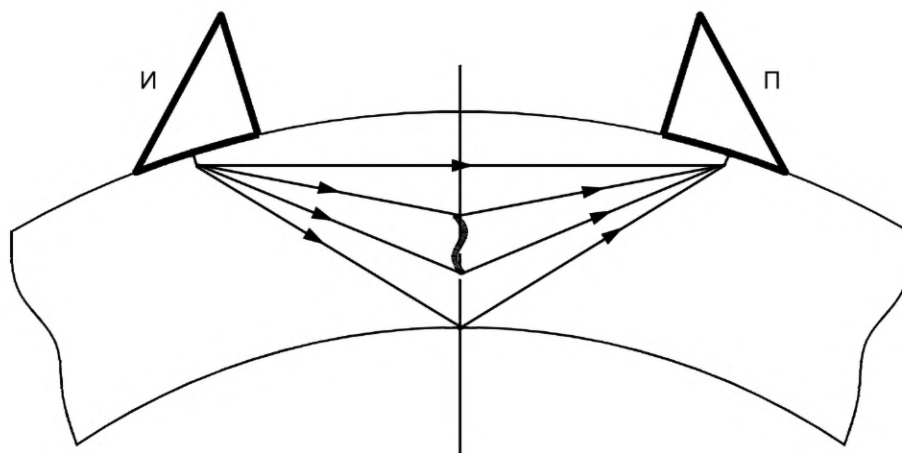
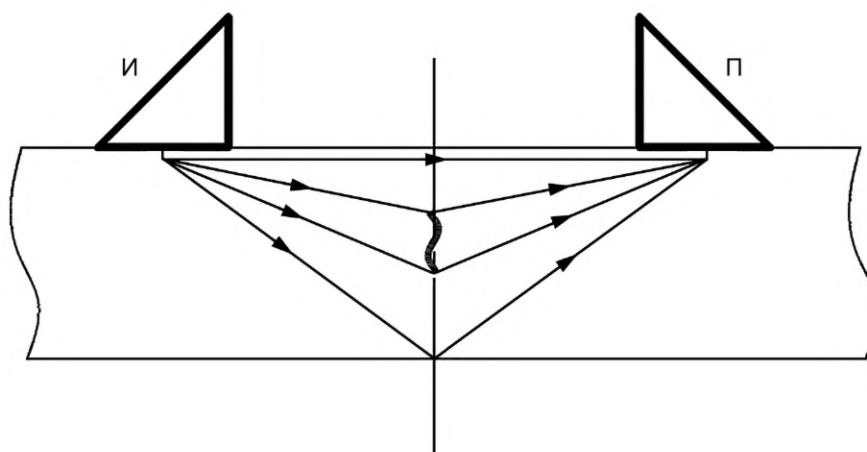


Рисунок А.9 — Теневой метод контроля по раздельной схеме для выявления расслоений



а — для выявления продольных дефектов

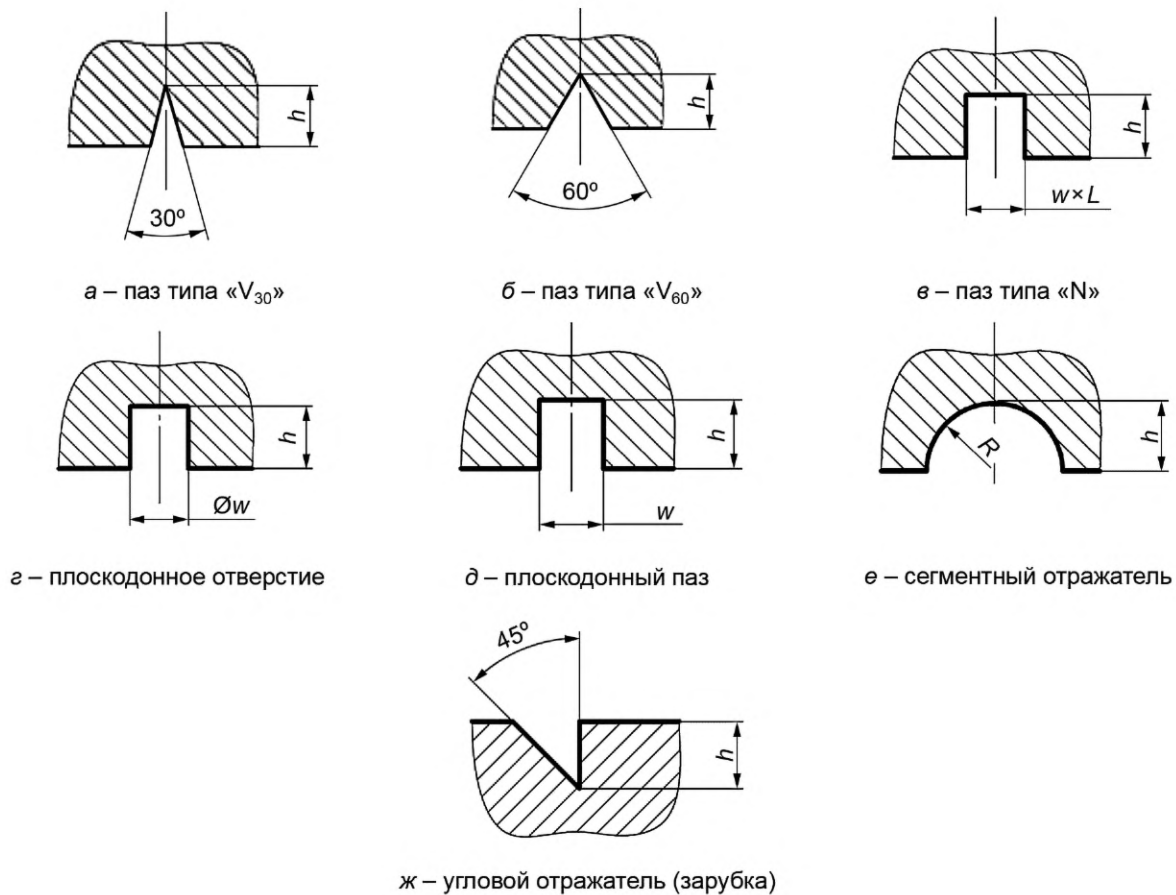


б — для выявления поперечных дефектов

Рисунок А.10 — Дифракционно-временной метод контроля

Приложение Б
(обязательное)

Типы настроечных отражателей в настроечных образцах

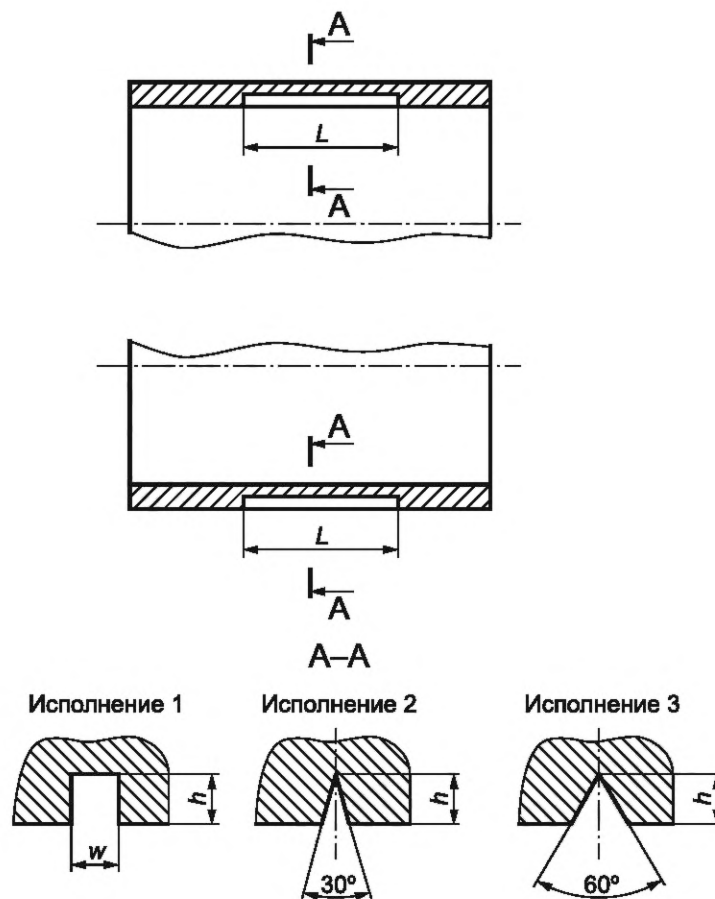


Примечания

1 Размеры w , L , h , R и допускаемые отклонения настроечных отражателей должны соответствовать указанным в приложении В.

2 У настроечных пазов a , b , v используется для настройки угол между поверхностью образца и боковой поверхностью паза. У паза v для контроля на расслоение может использоваться донная поверхность. У настроечных отражателей g , d для настройки используется донная поверхность. У сегментного отражателя e для настройки используется как цилиндрическая, так и донная поверхность. У углового отражателя (зарубки) $ж$ для настройки используется угол между поверхностью образца и поверхностью ей перпендикулярной.

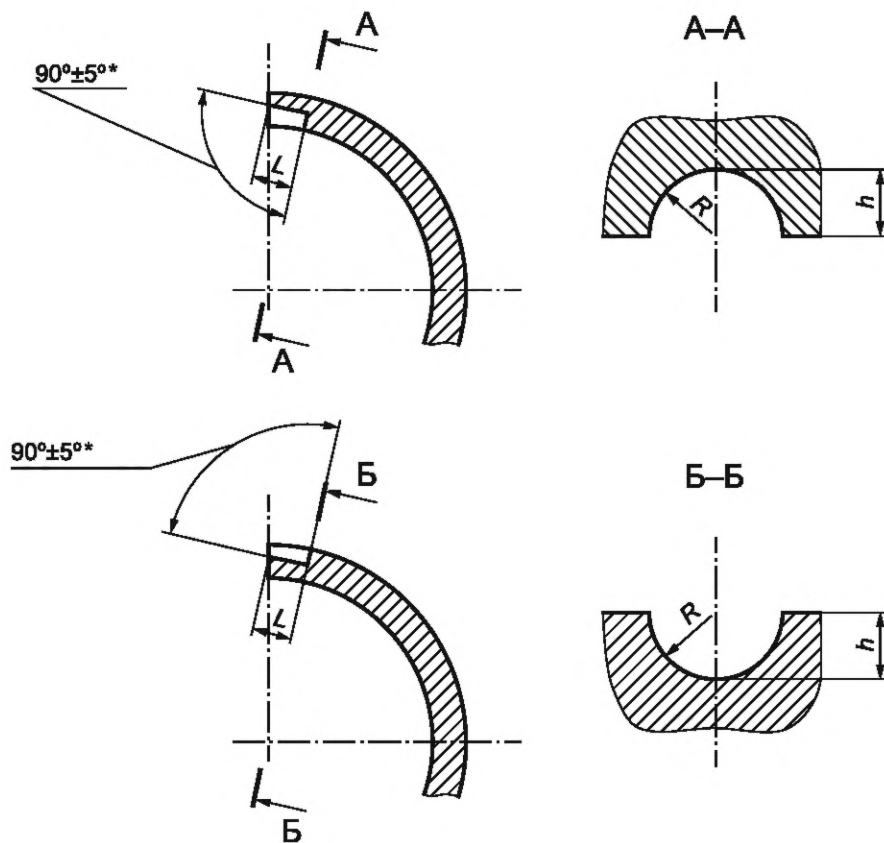
Рисунок Б.1 — Типы настроечных отражателей



Примечание — Настраечный образец рекомендуется при автоматизированном и механизированном контроле:

- исполнение 1 — используется для настройки чувствительности ультразвукового оборудования на выявление продольных дефектов для труб с номинальной толщиной стенки, равной или более 2 мм;
- исполнения 2, 3 — используются для настройки чувствительности ультразвукового оборудования на выявление продольных дефектов для труб с номинальной толщиной стенки любой величины.

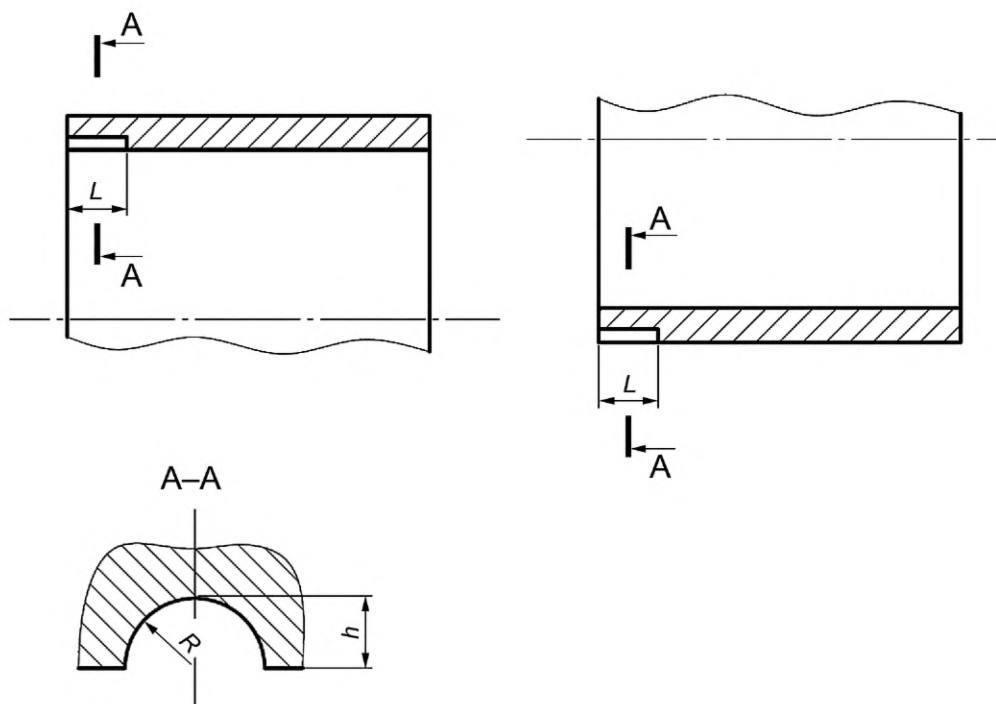
Рисунок Б.2 — Настраечный образец с продольным отражателем при настройке чувствительности для выявления продольных дефектов



* Размер обеспечивается инструментом.

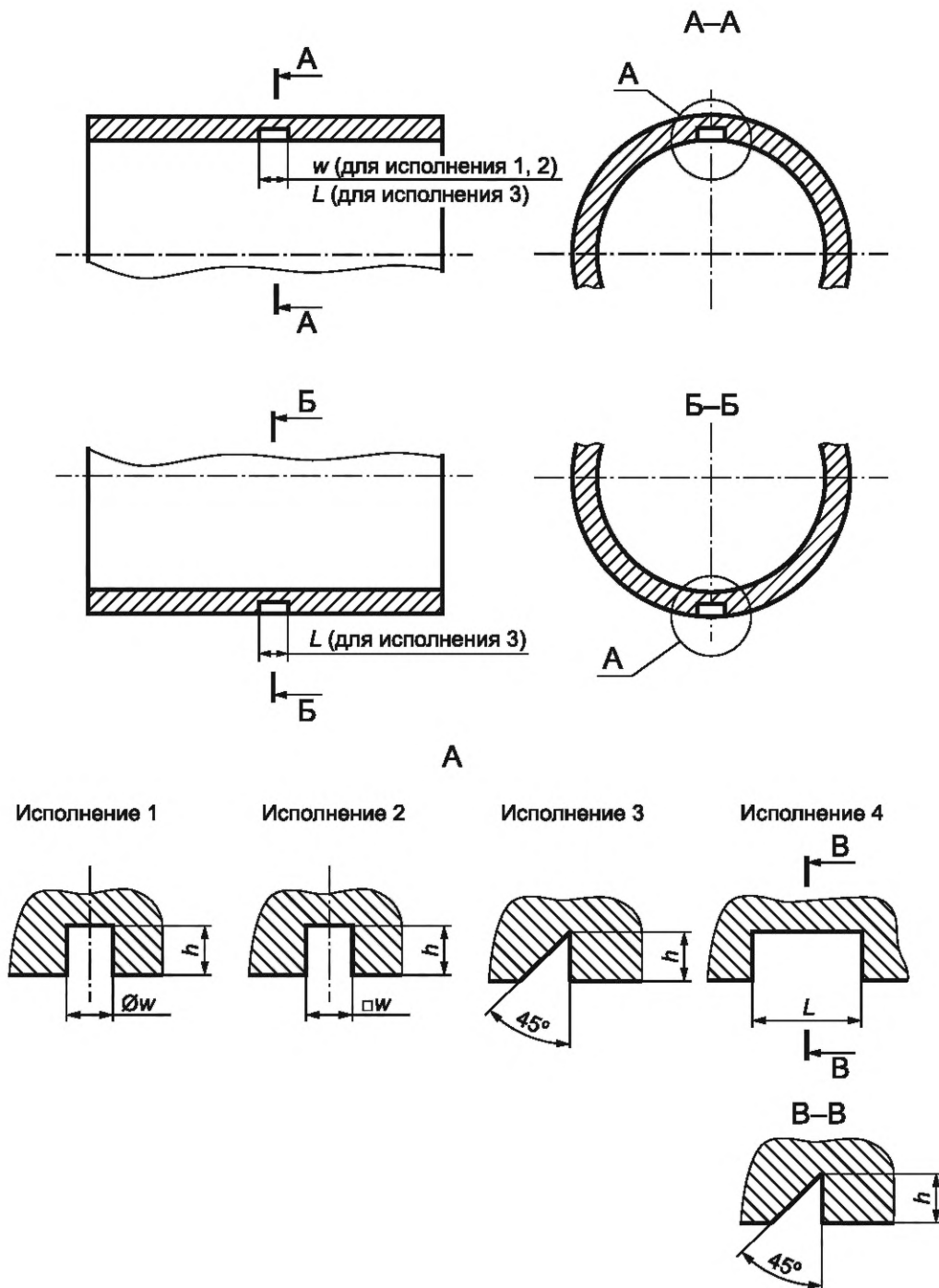
Примечание — Настраечный образец рекомендуется при ручном контроле труб наружным диаметром свыше 50 мм и номинальной толщиной стенки более 5 мм.

Рисунок Б.3 — Настраечный образец с сегментным отражателем при настройке чувствительности для выявления продольных дефектов



П р и м е ч а н и е — Настроечный образец рекомендуется при ручном контроле труб наружным диаметром свыше 50 мм и номинальной толщиной стенки более 5 мм.

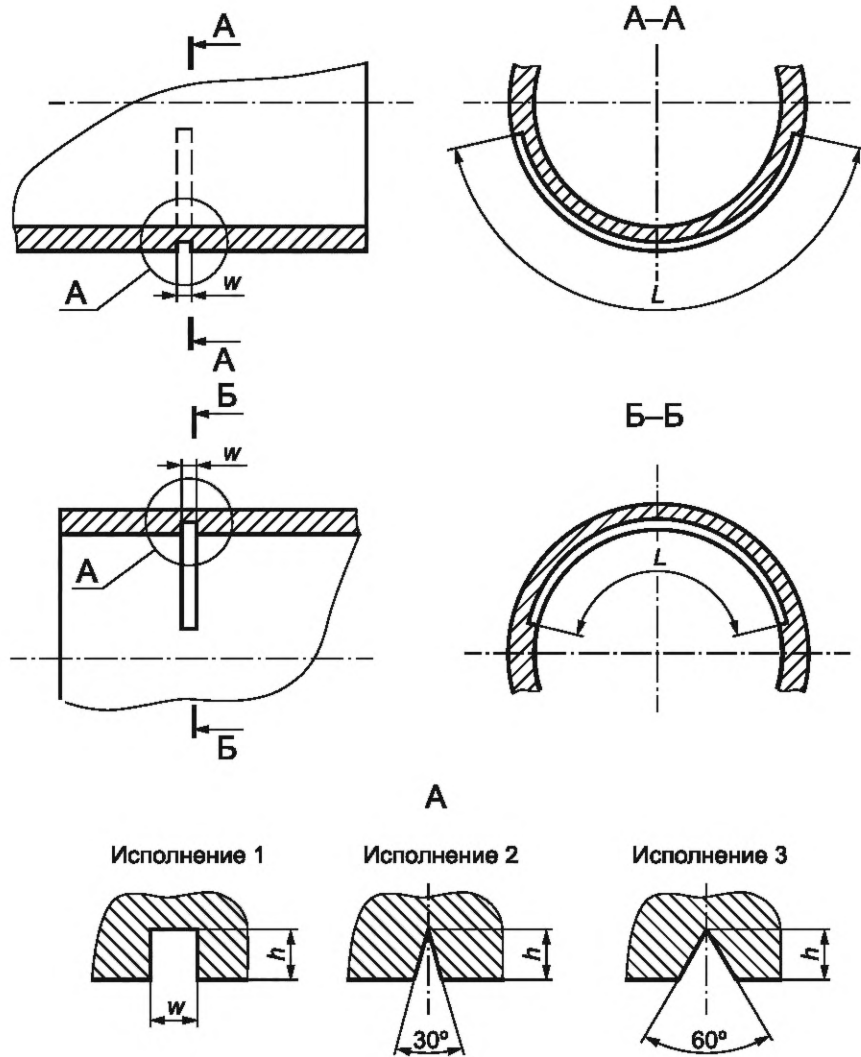
Рисунок Б.4 — Настроечный образец с сегментным отражателем при настройке чувствительности для выявления поперечных дефектов



Примечание — Настроечный образец рекомендуется при ручном контроле:

- исполнения 1, 2 — используются для настройки чувствительности ультразвукового оборудования на выявление дефектов типа расслоений (наносятся только на внутренней поверхности);
- исполнение 3 — используется для настройки чувствительности ультразвукового оборудования на выявление продольных дефектов для труб наружным диаметром свыше 50 мм и номинальной толщиной стенки более 5 мм;
- исполнение 4 — используется для настройки чувствительности ультразвукового оборудования на выявление поперечных дефектов для труб наружным диаметром свыше 50 мм и номинальной толщиной стенки более 5 мм.

Рисунок Б.5 — Настроечный образец для настройки чувствительности при ручном контроле



- Примечания**
- 1 Настроечный образец рекомендуется при автоматизированном и механизированном контроле:
- исполнение 1 — используется для настройки чувствительности ультразвукового оборудования на выявление расслоений (наносится только на внутренней поверхности) и поперечных дефектов для труб с номинальной толщиной стенки, равной или более 2 мм;
 - исполнения 2, 3 — используются для настройки чувствительности ультразвукового оборудования на выявление поперечных дефектов для труб с номинальной толщиной стенки любой величины.
- 2 Допускается применение настроечного образца для ручного контроля.

Рисунок Б.6 — Настроечные образцы с поперечным пазом

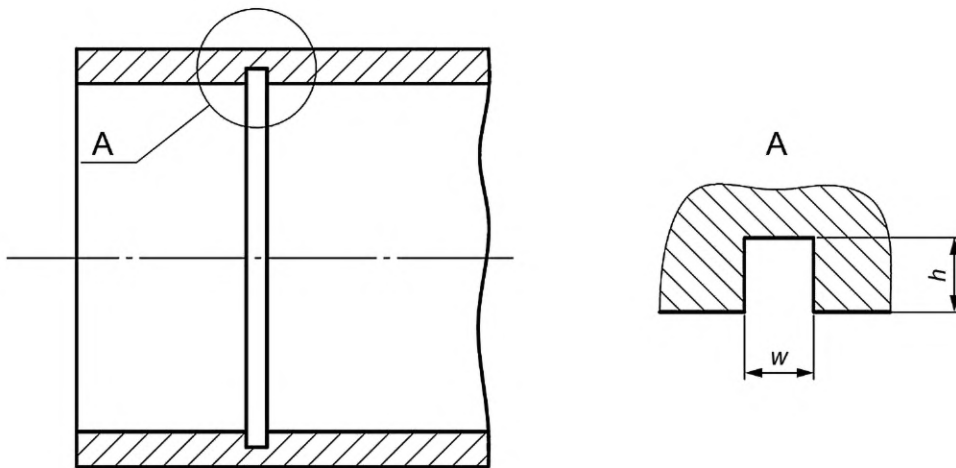


Рисунок Б.7 — Настраечный образец с кольцевым плоскдонным пазом при настройке чувствительности для выявления расслоений

Приложение В
(обязательное)

Размеры настроечных отражателей

Таблица В.1 — Настроечные отражатели типа паз

Размеры в миллиметрах

Наименование	Геометрическая характеристика			
	Угол	Ширина w	Глубина h , % толщины	Длина L
Паз типа «V ₃₀ »	$(30 \pm 5)^\circ$	—	3,0; 5,0; 7,0; 10,0; 12,5; 15,0 ($\pm 0,15 h$ или $\pm 0,05$ мм, что больше)	1,0; 2,0; 3,0; 5,0; 10,0; 25,0; 50,0; 100,0 ($\pm 10\% L$)
Паз типа «V ₆₀ »	$(60 \pm 5)^\circ$			
Паз типа «N»	$(90 \pm 5)^\circ$	не более 1,5 мм		
<p>Примечания</p> <p>1 Размер L соответствует части паза, имеющей постоянную глубину в пределах допуска. Участки входа и выхода режущего инструмента не учитываются.</p> <p>2 Допускаются на углах паза закругления, связанные с технологией его изготовления, не более 10 % от глубины отражателя.</p> <p>3 Для глубины паза менее 0,3 мм допуск должен быть $\pm 0,03$ мм.</p> <p>4 Если документацией на контроль предусмотрены другие геометрические размеры отражателей, следует принимать значения, указанные в документации на контроль.</p>				

Таблица В.2 — Настроечные отражатели типа плоскодонное отверстие, плоскодонный паз

Размеры в миллиметрах

Наименование	Геометрическая характеристика	
	Ширина/диаметр w	Глубина h , % толщины
Плоскодонное отверстие	1,1; 1,6; 2,0; 2,5; 3,0; 3,6; 4,4; 5,1; 6,2 ($\pm 0,1 w$)	0,25; 0,50; 0,75 ($\pm 0,1 h$)
Плоскодонный паз*	0,5; 1,0; 1,5; 2,0; 2,5; 3,0; 3,5; 4,0; 5,0; 10,0; 15,0 ($\pm 0,1 w$)	
<p>* Допускаются на углах отражателя типа плоскодонный паз закругления, связанные с технологией его изготовления, не более 10 % от глубины отражателя.</p>		

Таблица В.3 — Настроечные отражатели типа сегментное отверстие

Размеры в миллиметрах

Наименование	Геометрическая характеристика	
	Радиус R	Глубина h
Сегментный отражатель	3,0	0,45 \pm 0,03
		0,75 \pm 0,03
		1,00 \pm 0,03
		1,45 \pm 0,05
		1,75 \pm 0,05
		2,30 \pm 0,05
		3,15 \pm 0,10
		4,00 \pm 0,10
		5,70 \pm 0,10
<p>Примечание — Глубина сегментного отражателя должна быть больше длины ультразвуковой волны.</p>		

Т а б л и ц а В.4 — Настроечные отражатели типа угловой отражатель (зарубка)

Размеры в миллиметрах

Наименование	Геометрическая характеристика			
	Угол к поверхности	Глубина h	Длина L	h/L
Угловой отражатель (зарубка)	$(90 \pm 5)^\circ$	Больше длины ультразвуковой волны		$0,5 < h/L < 4,0$

**Приложение Г
(рекомендуемое)**

Форма паспорта настроечного образца

**ПАСПОРТ
настроечного образца № _____**

Наименование предприятия-изготовителя _____

Дата изготовления _____

Назначение настроечного образца (рабочий или контрольный) _____

Марка материала _____

Размер трубы (диаметр, толщина стенки) _____

Тип настроечного отражателя по ГОСТ 17410—2022 _____

Вид ориентации отражателя (продольная или поперечная) _____

Размеры настроечных отражателей и способ измерения

Тип отражателя	Поверхность нанесения	Метод измерений	Параметры отражателя, мм		
Паз типа «V30»			глубина		длина
Паз типа «V60»			глубина		длина
Паз типа «N»			ширина	глубина	длина
Сегментный отражатель			радиус		глубина
Угловой отражатель (зарубка)			глубина		длина
Плоскодонное отверстие			диаметр		глубина
Плоскодонный паз			ширина		глубина

Дата периодической проверки _____

Подписи: _____
должность
подпись
Ф.И.О

Примечания

1 В паспорте указывают размеры настроечных отражателей, которые изготавливают в данном настроечном образце.

2 Паспорт оформляет изготовитель настроечного образца.

3 Подтверждение геометрических параметров настроечного образца и настроечных отражателей проводит метрологическая служба.

4 В графе «Метод измерений» указывают метод измерений: сравнения, при помощи слепков (пластмассовых оттисков), замещения, при помощи образцов-свидетелей и средств измерений, которыми проводились измерения.

5 В графе «Поверхность нанесения» указывают внутреннюю или наружную поверхность настроечного образца, на которой нанесен настроечный отражатель.

6 Если настроечный образец служит для настройки автоматизированной установки ультразвукового контроля, то в паспорт следует включить раздел «Координаты настроечного отражателя».

УДК 669.01–462.3:620.179.16:006.354

МКС 19 100, 23.040.10

ОКПД2 24.20.13.110
24.20.13.140

Ключевые слова: трубы стальные бесшовные, неразрушающий контроль, метод ультразвуковой дефектоскопии, дефекты, настроечные отражатели, настроечные образцы

Редактор *Н.А. Аргунова*
Технический редактор *И.Е. Черепкова*
Корректор *И.А. Королева*
Компьютерная верстка *М.В. Малеевой*

Сдано в набор 06.05.2022. Подписано в печать 13.05.2022. Формат 60×84%. Гарнитура Ариал.
Усл. печ. л. 3,26. Уч.-изд. л. 2,95.

Подготовлено на основе электронной версии, предоставленной разработчиком стандарта

Создано в единичном исполнении в ФГБУ «РСТ»
для комплектования Федерального информационного фонда стандартов,
117418 Москва, Нахимовский пр-т, д. 31, к. 2.
www.gostinfo.ru info@gostinfo.ru

Поправка к ГОСТ 17410—2022 Контроль неразрушающий. Трубы металлические бесшовные. Методы ультразвуковой дефектоскопии

В каком месте	Напечатано	Должно быть		
Предисловие. Таблица согласования	—	Азербайджан	AZ	Азстандарт

(ИУС № 9 2023 г.)