
ФЕДЕРАЛЬНОЕ АГЕНТСТВО
ПО ТЕХНИЧЕСКОМУ РЕГУЛИРОВАНИЮ И МЕТРОЛОГИИ



НАЦИОНАЛЬНЫЙ
СТАНДАРТ
РОССИЙСКОЙ
ФЕДЕРАЦИИ

ГОСТ Р
70081—
2022

РЕСУРСОСБЕРЕЖЕНИЕ

**Информационно-технические справочники
по вторичным ресурсам производства.
Методические рекомендации по описанию
основного технологического оборудования**

Издание официальное

Москва
Российский институт стандартизации
2022

Предисловие

1 РАЗРАБОТАН Федеральным государственным автономным учреждением «Научно-исследовательский институт «Центр экологической промышленной политики» (ФГАУ «НИИ «ЦЭПП»)

2 ВНЕСЕН Техническим комитетом по стандартизации ТК 231 «Отходы и вторичные ресурсы»

3 УТВЕРЖДЕН И ВВЕДЕН В ДЕЙСТВИЕ Приказом Федерального агентства по техническому регулированию и метрологии от 29 апреля 2022 г. № 252-ст

4 ВВЕДЕН ВПЕРВЫЕ

Правила применения настоящего стандарта установлены в статье 26 Федерального закона от 29 июня 2015 г. № 162-ФЗ «О стандартизации в Российской Федерации». Информация об изменениях к настоящему стандарту публикуется в ежегодном (по состоянию на 1 января текущего года) информационном указателе «Национальные стандарты», а официальный текст изменений и поправок — в ежемесячном информационном указателе «Национальные стандарты». В случае пересмотра (замены) или отмены настоящего стандарта соответствующее уведомление будет опубликовано в ближайшем выпуске ежемесячного информационного указателя «Национальные стандарты». Соответствующая информация, уведомление и тексты размещаются также в информационной системе общего пользования — на официальном сайте Федерального агентства по техническому регулированию и метрологии в сети Интернет (www.rst.gov.ru)

© Оформление. ФГБУ «РСТ», 2022

Настоящий стандарт не может быть полностью или частично воспроизведен, тиражирован и распространен в качестве официального издания без разрешения Федерального агентства по техническому регулированию и метрологии

Содержание

1 Область применения	1
2 Нормативные ссылки	1
3 Термины и определения	1
4 Общие положения	2
5 Источники информации по технологическому оборудованию	2
6 Предоставление информации по технологическому оборудованию в справочнике	2
Приложение А (справочное) Пример предоставления информации по технологическому оборудованию в ИТС ВР	4
Библиография	6

РЕСУРСОСБЕРЕЖЕНИЕ

**Информационно-технические справочники по вторичным ресурсам производства.
Методические рекомендации по описанию основного технологического оборудования**

Resources saving. Reference document on secondary production resources.
Guidelines for the description of main processing equipment

Дата введения — 2022—07—01

1 Область применения

Настоящий стандарт устанавливает методические рекомендации по предоставлению в информационно-технических справочниках [1] по вторичным ресурсам производства информации по технологическому оборудованию.

Настоящий стандарт предназначен для использования технической рабочей группой по разработке (актуализации) информационно-технических справочников (ИТС) по вторичным ресурсам производства (ВР). Стандарт содержит общие указания по сбору информации о технологическом оборудовании и предоставлению данной информации в информационно-технических справочниках по вторичным ресурсам производства.

2 Нормативные ссылки

В настоящем стандарте использованы нормативные ссылки на следующие стандарты:

ГОСТ Р 70079 Ресурсосбережение. Информационно-технические справочники по вторичным ресурсам производства. Структура

ГОСТ Р 70080 Ресурсосбережение. Информационно-технический справочник по вторичным ресурсам производства. Формат описания технологий

Примечание — При пользовании настоящим стандартом целесообразно проверить действие ссылочных стандартов в информационной системе общего пользования — на официальном сайте Федерального агентства по техническому регулированию и метрологии в сети Интернет или по ежегодному информационному указателю «Национальные стандарты», который опубликован по состоянию на 1 января текущего года, и по выпускам ежемесячного информационного указателя «Национальные стандарты» за текущий год. Если заменен ссылочный стандарт, на который дана недатированная ссылка, то рекомендуется использовать действующую версию этого стандарта с учетом всех внесенных в данную версию изменений. Если заменен ссылочный стандарт, на который дана датированная ссылка, то рекомендуется использовать версию этого стандарта с указанным выше годом утверждения (принятия). Если после утверждения настоящего стандарта в ссылочный стандарт, на который дана датированная ссылка, внесено изменение, затрагивающее положение, на которое дана ссылка, то это положение рекомендуется применять без учета данного изменения. Если ссылочный стандарт отменен без замены, то положение, в котором дана ссылка на него, рекомендуется применять в части, не затрагивающей эту ссылку.

3 Термины и определения

В настоящем стандарте применены следующие термины с соответствующими определениями:

3.1 вторичные ресурсы производства; ВР: Ресурсы, образующиеся в результате осуществления технологического процесса, функциональное назначение которых не связано с основным видом производства и способные выступать ресурсами производства для создания новых товаров, работ, услуг.

3.2

информационно-технический справочник: Документ национальной системы стандартизации, содержащий систематизированные данные в определенной области и включающий в себя описание технологий, процессов, методов, способов, оборудования и иные данные.
[[1], статья 2, пункт 3]

3.3 **техническая рабочая группа;** ТРГ: Группа отраслевых экспертов, сформированная Министерством промышленности и торговли Российской Федерации с учетом предложений по созданию технических рабочих групп федеральных органов исполнительной власти, обладающих научными и практическими знаниями в рассматриваемой сфере деятельности, а также знанием процедур, принципов и порядка создания (актуализации) информационно-технического справочника.

4 Общие положения

4.1 При приведении в ИТС ВР информации об основном и вспомогательном технологическом оборудовании следует придерживаться типовых форматов, приведенных в настоящем стандарте.

4.2 Сбор и анализ информации по технологическому оборудованию, необходимому для подготовки (переработки) ВР, а также предоставление данной информации в справочниках осуществляется технической рабочей группой.

5 Источники информации по технологическому оборудованию

5.1 В качестве источников информации по технологическому оборудованию, используемому на практике в соответствующих областях применения ИТС ВР, рекомендуется использовать сведения, полученные в результате предоставления необходимой информации по анкетам-опросникам федеральными органами исполнительной власти в установленных сферах деятельности, государственными научными организациями, некоммерческими организациями, в том числе государственными корпорациями, экспертными организациями, промышленными союзами (ассоциациями) и объединениями предпринимателей и иными организациями.

Примечание — Документы, относящиеся к конкретным промышленным предприятиям (разрешения, проектная документация, внутренние базы данных и пр.), а также документы, доступ к которым может быть ограничен в силу различных ограничений законодательного, административного или иного характера, в качестве документальных источников информации по технологическому оборудованию могут быть использованы только с разрешения обладателя такой информации.

5.2 При необходимости, в случае недостаточности данных по технологическому оборудованию, допускается использование открытых источников данных.

5.3 В таблице 1 приведен пример формы сводной таблицы данных по основному технологическому оборудованию, включаемой в анкету-опросник для сбора данных с предприятий при разработке ИТС ВР.

Т а б л и ц а 1 — Основное технологическое оборудование

Наименование и код продукции по ОК 034—2014 (ОКПД) [2]		Наименование оборудования	Назначение оборудования	Технологические характеристики
Код	Наименование			

Примечание — Необходимая форма анкеты-опросника определяется рабочей группой с учетом конкретной области применения справочника.

6 Предоставление информации по технологическому оборудованию в справочнике

6.1 Перечень основного технологического оборудования, а также краткое описание основного и вспомогательного оборудования, применяемого в технологическом процессе, в соответствии с ГОСТ Р 70079 приводят в разделе 3 ИТС ВР «Описание технологических процессов, методов, способов и оборудования, используемых для подготовки ВР».

6.2 Представление информации приводят в соответствии с ГОСТ Р 70080.

6.3 Перечень основного технологического оборудования, а также краткое описание основного и вспомогательного оборудования, применяемого в технологическом процессе, приводят, по возможности, для каждого отдельного технологического процесса в разделе 3 ИТС ВР «Описание технологических процессов, методов, способов и оборудования, используемых для подготовки ВР» по форме, представленной в таблицах 2 и 3.

Т а б л и ц а 2 — Основное оборудование

Наименование оборудования	Назначение оборудования	Технологические характеристики	Воздействие на окружающую среду

П р и м е ч а н и е — В графе «Назначение оборудования» в том числе указываются виды вторичных ресурсов [наименование по ОК 034-2014 (ОКПД)], для подготовки которых предназначено оборудование.

Т а б л и ц а 3 — Природоохранное оборудование

Наименование оборудования	Назначение оборудования	Технологические характеристики

П р и м е ч а н и е — Необходимая форма предоставления информации по технологическому оборудованию, включая необходимость предоставления его технологических (эксплуатационных) характеристик (помимо краткого описания), определяется рабочей группой с учетом специфики области применения справочника.

В приложении А приведен пример предоставления информации (краткое описание и технологические характеристики).

Приложение А
(справочное)

Пример предоставления информации по технологическому оборудованию в ИТС ВР

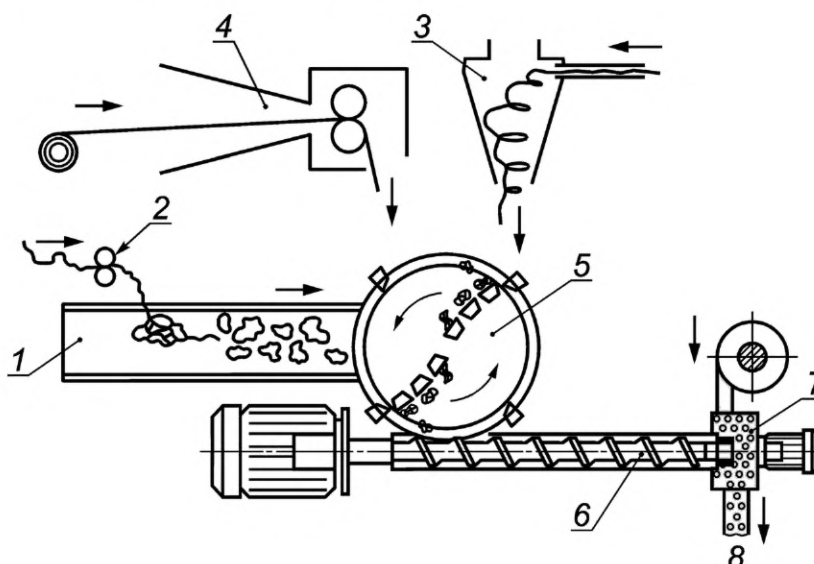
А.1 Общие сведения

В настоящем приложении приведен пример представления краткого описания и технологических характеристик линии грануляции.

А.2 Краткое описание печей

Кусковые недробленые вторичные ресурсы загружаются непосредственно на ленточный конвейер 1, на который одновременно через дополнительные направляющие ролики 2 могут подаваться обрезки пленки. ВР конвейером подаются в измельчитель-агломератор 5 роторного типа, в который могут также поступать пластиковые ВР из циклона 3 и питателя 4. В измельчителе-агломераторе одновременно осуществляется измельчение, смешивание, нагрев, сушка и предварительное уплотнение материала. Уплотненные ВР подаются в короткий экструдер 6, где они частично расплавляются и подаются в гранулятор 7, непосредственно связанный с экструдером.

На рисунке А.1 представлена схема линии грануляции.



1 — ленточный конвейер; 2 — направляющие ролики; 3 — циклон; 4 — барабанный накопитель; 5 — измельчитель-агломератор; 6 — экструдер; 7 — гранулятор; 8 — гранулят

Рисунок А.1 — Схема линии грануляции

А.3 Технологические характеристики

В таблице А.1 представлены технологические характеристики.

Т а б л и ц а А.1 — Технологические характеристики линии грануляции

Наименование оборудования	Назначение оборудования	Существенные характеристики технологического оборудования	Значение (диапазон значений)
Линия грануляции пластмассовых ВР	Для изготовления гранул из переработанных, измельченных полимерных ВР	Суммарная мощность, кВт	
		Рабочая мощность, кВт	
		Производительность, кг/час	

В таблице А.2 представлены технологические характеристики вспомогательного (природоохранного) оборудования.

Таблица А.2 — Технологические характеристики природоохранного оборудования

Наименование оборудования	Назначение оборудования	Существенные характеристики природоохранного оборудования	Значение (диапазон значений)
Циклон	Устройство для очистки воздуха от частиц пыли (полиэтилена) на основе центробежной силы	Диаметр, мм	
		Условная скорость в корпусе циклона, м/с	
		Потери напора, кгс/м ²	
		Коэффициент очистки, %	

Библиография

- [1] Федеральный закон от 29 июня 2015 г. № 162-ФЗ «О стандартизации в Российской Федерации»
- [2] Приказ Росстандарта от 31 января 2014 г. № 14-ст «О принятии и введении в действие Общероссийского классификатора видов экономической деятельности (ОКВЭД2) ОК 029-2014 (КДЕС Ред. 2) и Общероссийского классификатора продукции по видам экономической деятельности (ОКПД2) ОК 034-2014 (КПЕС 2008)»

УДК 504.062:006.354

ОКС 13.030

Ключевые слова: ресурсосбережение, вторичные ресурсы производства, информационно-технический справочник, технологическое оборудование

Редактор *Л.В. Коретникова*
Технический редактор *И.Е. Черепкова*
Корректор *Р.А. Ментова*
Компьютерная верстка *И.А. Налейкиной*

Сдано в набор 04.05.2022. Подписано в печать 16.05.2022. Формат 60×84%. Гарнитура Ариал.
Усл. печ. л. 1,40. Уч.-изд. л. 1,18.

Подготовлено на основе электронной версии, предоставленной разработчиком стандарта

Создано в единичном исполнении в ФГБУ «РСТ»
для комплектования Федерального информационного фонда стандартов,
117418 Москва, Нахимовский пр-т, д. 31, к. 2.
www.gostinfo.ru info@gostinfo.ru