
МЕЖГОСУДАРСТВЕННЫЙ СОВЕТ ПО СТАНДАРТИЗАЦИИ, МЕТРОЛОГИИ И СЕРТИФИКАЦИИ
(МГС)
INTERSTATE COUNCIL FOR STANDARDIZATION, METROLOGY AND CERTIFICATION
(ISC)

МЕЖГОСУДАРСТВЕННЫЙ
СТАНДАРТ

ГОСТ
30694—
2021

КАСКИ ПОЖАРНЫЕ
Общие технические требования.
Методы испытаний

Издание официальное

Москва
Российский институт стандартизации
2022

Предисловие

Цели, основные принципы и общие правила проведения работ по межгосударственной стандартизации установлены ГОСТ 1.0 «Межгосударственная система стандартизации. Основные положения» и ГОСТ 1.2 «Межгосударственная система стандартизации. Стандарты межгосударственные, правила и рекомендации по межгосударственной стандартизации. Правила разработки, принятия, обновления и отмены»

Сведения о стандарте

1 РАЗРАБОТАН Межгосударственным техническим комитетом по стандартизации МТК 274 «Пожарная безопасность», Техническим комитетом по стандартизации ТК ВУ 35 «Средства обеспечения пожарной безопасности и пожаротушения. Требования в области обеспечения пожарной безопасности»

2 ВНЕСЕН Государственным комитетом по стандартизации Республики Беларусь

3 ПРИНЯТ Межгосударственным советом по стандартизации, метрологии и сертификации по результатам голосования в АИС МГС (протокол от 30 сентября 2021 г. № 143-П)

За принятие проголосовали:

Краткое наименование страны по МК (ИСО 3166) 004—97	Код страны по МК (ИСО 3166) 004—97	Сокращенное наименование национального органа по стандартизации
Армения	AM	ЗАО «Национальный орган по стандартизации и метрологии» Республики Армения
Беларусь	BY	Госстандарт Республики Беларусь
Казахстан	KZ	Госстандарт Республики Казахстан
Киргизия	KG	Кыргызстандарт
Россия	RU	Росстандарт
Таджикистан	TJ	Таджикстандарт
Узбекистан	UZ	Узстандарт

4 Приказом Федерального агентства по техническому регулированию и метрологии от 29 апреля 2022 г. № 255-ст межгосударственный стандарт ГОСТ 30694—2021 введен в действие в качестве национального стандарта Российской Федерации с 1 июля 2024 г.

5 ВВЕДЕН ВПЕРВЫЕ

Информация о введении в действие (прекращении действия) настоящего стандарта и изменений к нему на территории указанных выше государств публикуется в указателях национальных стандартов, издаваемых в этих государствах, а также в сети Интернет на сайтах соответствующих национальных органов по стандартизации.

В случае пересмотра, изменения или отмены настоящего стандарта соответствующая информация будет опубликована на официальном интернет-сайте Межгосударственного совета по стандартизации, метрологии и сертификации в каталоге «Межгосударственные стандарты»

© Оформление. ФГБУ «РСТ», 2022



В Российской Федерации настоящий стандарт не может быть полностью или частично воспроизведен, тиражирован и распространен в качестве официального издания без разрешения Федерального агентства по техническому регулированию и метрологии

Содержание

1 Область применения	1
2 Нормативные ссылки	1
3 Термины, определения	2
4 Общие технические требования	3
5 Порядок отбора и кондиционирования образцов	5
6 Методы испытаний	6
Приложение А (обязательное) Требования к макету головы	18
Приложение Б (обязательное) Основные размеры оснастки касок	21
Приложение В (рекомендуемое) Расчет энергии удара падающего груза	22
Приложение Г (рекомендуемое) Описание стенда «Термоманекен»	23

Поправка к ГОСТ 30694—2021 Каски пожарные. Общие технические требования. Методы испытаний

В каком месте	Напечатано	Должно быть
Предисловие. Таблица согласования	—	Азербайджан AZ Азстандарт

(ИУС № 5 2023 г.)

КАСКИ ПОЖАРНЫЕ**Общие технические требования.
Методы испытаний**

Fire helmets.
General technical requirements.
Test methods

Дата введения — 2024—07—01

1 Область применения

Настоящий стандарт устанавливает общие технические требования и методы испытаний пожарных касок (далее — каски).

Настоящий стандарт распространяется на выпускаемые и вновь разработанные каски, предназначенные для защиты головы пожарного от воздействия механических факторов, воды, теплового излучения и поражения электрическим током при тушении пожаров, ликвидации чрезвычайных ситуаций и проведении аварийно-спасательных работ.

2 Нормативные ссылки

В настоящем стандарте использованы нормативные ссылки на следующие межгосударственные стандарты:

ГОСТ 12.4.128—83 Система стандартов безопасности труда. Каски защитные. Общие технические условия

ГОСТ 12.4.309.2 Система стандартов безопасности труда. Средства индивидуальной защиты глаз. Методы испытаний оптических и неоптических параметров

ГОСТ OIML R 76-1 Государственная система обеспечения единства измерений. Весы неавтоматического действия. Часть 1. Метрологические и технические требования. Испытания

ГОСТ 166 (ИСО 3599—76) Штангенциркули. Технические условия

ГОСТ 427 Линейки измерительные металлические. Технические условия

ГОСТ 2263 Натр едкий технический. Технические условия

ГОСТ 2695 Пиломатериалы лиственных пород. Технические условия

ГОСТ 3479 Бумага папиросная. Технические условия

ГОСТ 4204 Реактивы. Кислота серная. Технические условия

ГОСТ 4328 Реактивы. Натрия гидроокись. Технические условия

ГОСТ 6449.1 Изделия из древесины и древесных материалов. Поля допусков для линейных размеров и посадки

ГОСТ 6449.5 Изделия из древесины и древесных материалов. Неуказанные предельные отклонения и допуски

ГОСТ 6616 Преобразователи термоэлектрические. Общие технические условия

ГОСТ 8030 Иглы для шитья вручную. Технические условия

ГОСТ 8972 Кожа искусственная. Методы определения намокаемости и усадки

ГОСТ 15150 Машины, приборы и другие технические изделия. Исполнения для различных климатических районов. Категории, условия эксплуатации, хранения и транспортирования в части воздействия климатических факторов внешней среды

ГОСТ 17073 Кожа искусственная. Методы определения толщины и массы 1 м²

ГОСТ 20363 Бумага чертежная прозрачная. Технические условия

ГОСТ 29104.1 Ткани технические. Методы определения линейных размеров, линейной и поверхностной плотностей

ГОСТ 30157.0 Полотна текстильные. Методы определения изменения размеров после мокрых обработок или химической чистки. Общие положения

ГОСТ 30157.1 Полотна текстильные. Методы определения изменения размеров после мокрых обработок или химической чистки. Режимы обработок

Примечание — При пользовании настоящим стандартом целесообразно проверить действие ссылочных стандартов и классификаторов на официальном интернет-сайте Межгосударственного совета по стандартизации, метрологии и сертификации (www.easc.by) или по указателям национальных стандартов, издаваемым в государствах, указанных в предисловии, или на официальных сайтах соответствующих национальных органов по стандартизации. Если на документ дана недатированная ссылка, то следует использовать документ, действующий на текущий момент, с учетом всех внесенных в него изменений. Если заменен ссылочный документ, на который дана датированная ссылка, то следует использовать указанную версию этого документа. Если после принятия настоящего стандарта в ссылочный документ, на который дана датированная ссылка, внесено изменение, затрагивающее положение, на которое дана ссылка, то это положение применяется без учета данного изменения. Если ссылочный документ отменен без замены, то положение, в котором дана ссылка на него, применяется в части, не затрагивающей эту ссылку.

3 Термины и определения

В настоящем стандарте применены следующие термины с соответствующими определениями:

3.1 вертикальная ось симметрии макета головы: Воображаемая линия, проходящая через центр тяжести макета головы и точку, являющуюся центром окружности, описанной вокруг макета головы на уровне 4 см выше бровей.

3.2 внутренняя оснастка: Комплекс элементов, фиксирующих каску на голове и обеспечивающих совместно с корпусом каски распределение нагрузки и поглощение кинетической энергии удара.

Примечание — В данный комплекс входят также элементы, обеспечивающие регулировку по размеру.

3.3 замковое устройство: Элемент внутренней оснастки, предназначенный для соединения частей подбородочного ремня.

3.4 каска пожарная: Средство индивидуальной защиты пожарного, обеспечивающее защиту головы от воды, механических, тепловых, химических воздействий, неблагоприятных климатических воздействий и поражения электрическим током при тушении пожаров, ликвидации последствий чрезвычайных ситуаций и проведении аварийно-спасательных работ.

3.5 контрольная плоскость: Условная плоскость, перпендикулярная к вертикальной оси симметрии макета головы манекена.

3.6 корпус каски: Прочная наружная оболочка каски, определяющая ее общую форму.

3.7 лицевой щиток; забрало: Прозрачный элемент каски, предназначенный для защиты лица пожарного от воздействия опасных факторов пожара и внешней среды, механических, термических воздействий, агрессивных сред, огнетушащих веществ, неблагоприятных климатических воздействий.

3.8 защитные очки: Элемент каски для защиты глаз от механических воздействий, влияния агрессивных сред, огнетушащих веществ, воздействия факторов пожара и неблагоприятных климатических воздействий.

3.9 несущая лента: Элемент внутренней оснастки, охватывающий голову и удерживающий каску от боковых смещений.

3.10 пелерина: Элемент каски, закрепленный в затылочной области и предназначенный для защиты затылка и шеи пожарного от воды, теплового излучения, открытого пламени, падающих искр и раскаленных частиц материалов.

3.11 плоскость симметрии макета головы; сагиттальная плоскость: Воображаемая плоскость, делящая макет головы на симметричные части.

3.12 **подшлемник пожарного:** Средство защиты головы, лица и шеи пожарного от тепловых и климатических воздействий, выполненное из трикотажного полотна из термостойких волокон.

3.13 **подбородочный ремень:** Элемент каски, предназначенный для обеспечения прочной фиксации и подгонки каски на голове.

Примечание — Может оснащаться чашечкой для подбородка.

3.14 **размер каски:** Длина окружности внутренней оснастки, соприкасающейся с головой.

3.15 **чашечка для подбородка:** Элемент каски, предназначенный для обеспечения фиксации подбородочного ремня на подбородке.

3.16 **принадлежности каски:** Дополнительная оснастка корпуса каски, применяемая при необходимости.

Примечание — В качестве принадлежностей к каске могут использоваться: осветительное оборудование, видеокамера, средства связи, защитные очки и др.

4 Общие технические требования

4.1 Каски следует изготавливать в соответствии с требованиями настоящего стандарта, по технической документации изготовителя (далее — ТД) на конкретный вид касок и образцам-эталонам, утвержденным в установленном порядке.

4.2 Конструкция внутренней оснастки каски должна обеспечивать регулировку по размеру головы в пределах 54—62 размеров.

Примечание — Допускается изготовление касок с не регулируемой по размерам головы внутренней оснасткой, если модельный (размерный) ряд изделия позволяет осуществить указанную регулировку путем подбора каски с требуемым периметром элемента внутренней оснастки в соответствии с приложением Б.

4.3 Масса каски должна быть не более:

- 1,8 кг — без принадлежностей;

- 2,6 кг — если принадлежности являются неотъемлемой частью конструктивного исполнения.

4.4 Нижний край каски, за исключением ее передней части, должен располагаться на макете головы соответствующего размера и закрывать ее не выше контура ACDEF (см. рисунок А.1).

4.5 Каски не должны иметь острых краев, способных создавать дискомфорт или причинять вред при длительной носке.

4.6 Конструкция каски должна обеспечивать возможность ношения подшлемника пожарного, а также использования лицевых частей дыхательного аппарата на сжатом воздухе и дыхательного аппарата со сжатым кислородом.

4.7 Продолжительность остаточного горения и тления корпуса, лицевого щитка и пелерины пожарной каски не должна быть более 3 с после воздействия на них открытого пламени в течение 10 с.

4.8 Требования по устойчивости каски к внешним воздействиям

4.8.1 Каски должны изготавливаться в климатическом исполнении У, категории размещения 1 по ГОСТ 15150 для значений температуры эксплуатации от минус 40 °С до плюс 50 °С.

Примечание — По требованию потребителя каски могут быть изготовлены в климатическом исполнении УХЛ, категории размещения 1 для значений температуры эксплуатации от минус 60 °С до плюс 50 °С.

4.8.2 Каски должны быть устойчивы к воздействию окружающей среды с температурой $(200 \pm 5) ^\circ\text{C}$ в течение не менее 3 мин.

4.8.3 Каска должна выдерживать вертикальный удар с энергией $(80 + 3) \text{ Дж}$ (механическая прочность).

4.8.4 Амортизационные свойства каски характеризуются усилием, переданным каской на макет головы.

4.8.4.1 После воздействия температуры минус 60 °С усилие, переданное каской на макет головы при вертикальном ударе с энергией $(50 + 3) \text{ Дж}$, должно быть не более 5 кН.

4.8.4.2 После воздействия температуры минус 40 °С усилие, переданное каской на макет головы при вертикальном ударе с энергией $(50 + 3) \text{ Дж}$, должно быть не более 5 кН.

4.8.4.3 После воздействия температуры 50 °С усилие, переданное каской на макет головы при вертикальном ударе с энергией (50 + 3) Дж, должно быть не более 5 кН.

4.8.4.4 После воздействия температуры 150 °С усилие, переданное каской на макет головы при вертикальном ударе с энергией (50 + 3) Дж, должно быть не более 5 кН.

4.8.5 Каска должна обеспечивать сопротивление проколу при вертикальном ударе с энергией (30 + 1,2) Дж после воздействия различных температур: минус 60 °С, минус 40 °С, 50 °С, 150 °С.

4.8.6 Деформация корпуса каски под действием статической нагрузки (465 ± 20) Н, направленной вдоль продольной или поперечной оси, должна быть не более 40 мм. Остаточная деформация не должна превышать 15 мм.

4.8.7 Каска должна обладать устойчивостью к воздействию теплового потока мощностью 7 кВт/м² в течение не менее 4 мин, 40 кВт/м² в течение не менее 5 с. При этом температура на поверхности макета головы в произвольно выбранной точке должна быть не более 50 °С.

4.8.8 При соприкосновении с токоведущими деталями корпус каски должен защищать от поражения электрическим током напряжением 400 В. Ток утечки через корпус при напряжении 1200 В должен быть не более 0,5 мА.

Наружные элементы корпуса каски, изготавливаемые из токопроводящего материала, не должны иметь контакта с кожей человека или должны быть защищены слоем электроизолирующего материала.

4.8.9 Корпус каски должен обеспечить сопротивление проколу после воздействия воды в течение 4 ч.

4.8.10 Корпус каски должен обеспечить сопротивление проколу после воздействия на него в течение не менее 4 ч следующих агрессивных сред:

- раствора серной кислоты по ГОСТ 4204 плотностью 1,21 г/см³;
- раствора натра едкого по ГОСТ 2263 или натрия гидроокиси по ГОСТ 4328 плотностью 1,25 г/см³;
- масла трансформаторного или другого минерального масла плотностью от 0,875 до 0,905 г/см³.

4.8.11 Водопоглощение корпуса каски (без внутренней оснастки) должно быть не более 1,3 % от массы каски.

4.9 Требования к корпусу каски

4.9.1 На внутренней поверхности корпуса каски не должно быть направленных внутрь острых кромок. Жесткие выступающие части должны закрываться внутренней оснасткой.

4.9.2 Наружная поверхность корпуса каски должна быть гладкой, без трещин и пузырей, края и кромки должны быть закруглены или притуплены.

4.10 Требования к внутренней оснастке

4.10.1 Горизонтальный кольцевой зазор между корпусом каски и несущей лентой должен быть не менее 5 мм.

4.10.2 Ширина несущей ленты внутренней оснастки должна быть не менее 15 мм (для касок, имеющих внутреннюю оснастку ленточной конструкции).

4.11 Требования к подбородочному ремню

4.11.1 Подбородочный ремень должен обеспечивать регулировку по длине и иметь ширину в диапазоне от 15 до 25 мм.

4.11.2 Подбородочный ремень должен иметь устройство для надежной фиксации каски на голове.

4.11.3 Застежка кнопочного типа подбородочного ремня должна быть устроена таким образом, чтобы не происходило срабатывание устройства при давлении на него шара массой (1,72 ± 0,1) кг.

4.11.4 Подбородочный ремень должен выдерживать статическую нагрузку (300 ± 5) Н, при этом удлинение ремня не должно превышать 25 мм.

4.12 Требования к пелерине

4.12.1 Пелерина должна быть изготовлена из текстильных материалов, в том числе с полимерным пленочным покрытием с поверхностной плотностью не более 0,8 кг/м².

4.12.2 Пелерина должна быть устойчива к воздействию открытого пламени и воздействию окружающей среды с температурой (200 ± 5) °С в течение 3 мин.

4.12.3 Пелерина должна быть устойчива к контакту с твердыми поверхностями, нагретыми до температуры (400 ± 10) °С в течение 5 с.

4.12.4 Усадка пелерины после намокания и высушивания должна быть не более 2,5 %.

4.13 Требования к лицевому щитку (защитным очкам)

4.13.1 Лицевой щиток (защитные очки) должен выдерживать удар энергией $(1,20 \pm 0,05)$ Дж с сохранением работоспособности поворотного-фиксирующего устройства.

4.13.2 В нерабочем положении лицевой щиток (защитные очки) должен убираться внутрь каски или помещаться снаружи ее корпуса, при этом он должен переводиться из одного фиксированного положения в другое одной рукой без снятия каски с головы (в случае расположения лицевого щитка (защитных очков) снаружи корпуса каски он должен сниматься без применения каких-либо приспособлений).

4.13.3 Крепление лицевого щитка к каске должно обеспечивать его надежную фиксацию в рабочем и нерабочем положении. Усилие фиксирования лицевого щитка должно быть не менее 3 Н.

4.13.4 Лицевой щиток должен быть устойчив к воздействию температуры окружающей среды (200 ± 5) °С.

4.14 Требования к сигнальным элементам

Наружная поверхность корпуса каски должна иметь сигнальные элементы или покрытия шириной не менее 20 мм из флуоресцентного либо люминесцентного материала.

4.15 Требования надежности

4.15.1 Нарботка на отказ поворотного-фиксирующего устройства лицевого щитка должна быть не менее 7500 циклов.

4.15.2 Срок службы устанавливается изготовителем.

4.16 Комплектность

В комплект поставки должны входить:

- каска в штатной комплектации серийного изделия (корпус, лицевой щиток, внутренняя оснастка, подбородочный ремень (может оснащаться чашечкой для подбородка), пелерина).

Примечание — По требованию заказчика допускается укомплектование каски защитными очками, принадлежностями, используемыми при необходимости (осветительное оборудование, видеокамера, средства связи и т. д.);

- паспорт, руководство по эксплуатации.

Примечание — Допускается совмещение паспорта и руководства по эксплуатации в одном документе;

- индивидуальная упаковка.

4.17 Маркировка

Маркировка касок должна содержать следующие сведения:

- наименование или товарный знак изготовителя;

- год и месяц изготовления;

- размер или диапазон размеров.

5 Порядок отбора и кондиционирования образцов

5.1 Каски испытывают в штатной комплектации серийного изделия.

5.2 Перед испытаниями образцы выдерживают в нормальных климатических условиях по ГОСТ 15150 в течение 24 ч.

5.3 Образцы для испытаний выбирают методом случайного отбора.

6 Методы испытаний

6.1 Проверка комплектности, внешнего вида и маркировки

Комплектность, внешний вид и маркировку каски проверяют визуально на соответствие требованиям 4.9, 4.11.2, 4.14, 4.16, 4.17, опробованием — на соответствие требованиям 4.5, 4.6, 4.13.2, а также требованиям ТД на конкретный вид касок.

6.2 Проверка размера каски (см. 4.2)

6.2.1 Отбор образцов

Если конструкция внутренней оснастки позволяет осуществлять регулировку по размеру головы в пределах 54—62 размеров, отбирают один образец каски.

Если конструкция внутренней оснастки не позволяет осуществлять регулировку по размеру головы, отбирают по одному образцу каски каждого размера.

6.2.2 Проведение испытаний

Размер образца каски проверяют следующим образом: длина окружности внутренней оснастки, соприкасающаяся с головой, оборачивается, по образующей, полоской бумаги по ГОСТ 3479 или ГОСТ 20363, шириной (10 ± 1) мм так, чтобы концы полоски перекрывали друг друга, обеспечивая плотное прилегание полоски бумаги к указанному элементу. Двойной слой бумаги прокалывается иглой по ГОСТ 8030. Расстояние между центрами проколов измеряется линейкой по ГОСТ 427 с точностью до 1 мм. Полученный результат измерения округляется до 1 см.

6.2.3 Оценка результатов

Результат испытаний считают положительным, если конструкция внутренней оснастки каски позволяет осуществлять регулировку по размеру головы в пределах 54—62 размеров или соответствует указанному значению размера.

6.3 Проверка массы (см. 4.3)

6.3.1 Отбор образцов

Если конструкция внутренней оснастки позволяет осуществлять регулировку по размеру головы в пределах 54—62 размеров, отбирают один образец каски.

Если конструкция внутренней оснастки не позволяет осуществлять регулировку по размеру головы, испытаниям подвергают два образца касок (минимального и максимального размеров).

6.3.2 Испытательное оборудование

Весы по ГОСТ OIML R 76-1, среднего класса точности.

6.3.3 Проведение испытаний

Каску взвешивают на весах с погрешностью ± 5 г.

6.3.4 Оценка результатов

Результат испытаний считают положительным, если отобранный образец (каждый из двух отобранных образцов) соответствует требованию 4.3.

6.4 Проверка расположения нижнего края корпуса каски (см. 4.4)

6.4.1 Отбор образцов

Если конструкция внутренней оснастки позволяет осуществлять регулировку по размеру головы в пределах 54—62 размеров, отбирают один образец каски.

Если конструкция внутренней оснастки не позволяет осуществлять регулировку по размеру головы, отбирают два образца каски (минимального и максимального размеров).

6.4.2 Испытательное оборудование

Макет головы по приложению А.

6.4.3 Проведение испытаний

Каску надевают на макет головы соответствующего размера. К верхней части корпуса каски прикладывают нагрузку (50 ± 5) Н. Затем каску крепят к макету головы при помощи подбородочного ремня внутренней оснастки. Расположение края проверяют визуально.

6.4.4 Обработка результатов

Каску считают выдержавшей испытание, если нижний ее край, за исключением передней части, располагается на макете головы соответствующего размера и закрывает его не выше контура ACDEF (см. рисунок А.1).

6.5 Испытание на горение (см. 4.7)

6.5.1 Основной метод

6.5.1.1 Отбор образцов

Испытаниям подвергают один образец каски в сборе с лицевым щитком и пелериной.

6.5.1.2 Испытательное оборудование

Газовая горелка типа Бунзена диаметром сопла $(10,0 + 0,2)$ мм, имеющая регулятор величины пламени. В качестве топлива используют горючий газ пропан-бутан.

Секундомер с погрешностью измерения не более 0,2 с.

6.5.1.3 Проведение испытания

Горелка должна быть отклонена от горизонтали на $(45 \pm 5)^\circ$ (см. рисунок 1).

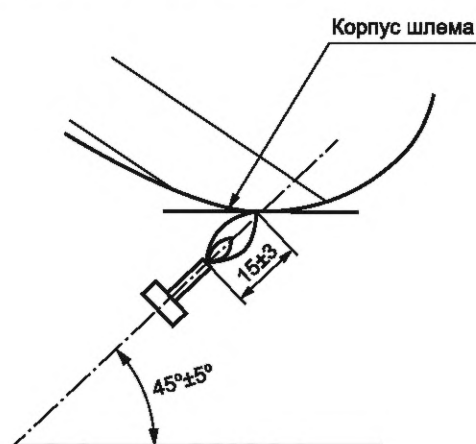


Рисунок 1 — Расположение горелки относительно образца каски

Пламя должно быть отрегулировано так, чтобы высота внутреннего голубого конуса составляла (15 ± 3) мм. Каску располагают в перевернутом положении. Концом пламени прикасаются к корпусу каски в любой его точке.

Время нахождения корпуса каски (пелерины, лицевого щитка) в пламени горелки — $(10 \pm 0,2)$ с. После прекращения воздействия пламени при помощи секундомера фиксируется время остаточного горения и тления материала.

Испытание лицевого щитка проводят аналогично. Испытание пелерины проводят кромочным зажиганием. Лицевую сторону образца подгибают наружу на величину не менее 50 мм и прошивают термостойкими нитками либо зажимают стальными зажимами.

6.5.1.4 Обработка результатов

Каски, щиток и пелерину считают выдержавшими испытание, если после воздействия открытого пламени в течение 10 с остаточное горение и тление составляют не более 3 с.

6.5.2 Альтернативный метод

6.5.2.1 Условия проведения испытаний

В помещении должны быть соблюдены следующие условия окружающей среды:

- температура — от 18°C до 25°C ;
- относительная влажность воздуха — от 60 % до 80 %.

Допустимая погрешность измерений температуры воздуха — $0,5^\circ\text{C}$, относительной влажности воздуха — 5 %.

6.5.2.2 Отбор образцов

Испытаниям подвергают один образец каски в сборе с лицевым щитком и пелериной.

6.5.2.3 Испытательное оборудование

Стенд «Термоманекен» в соответствии с приложением Г.

Макет головы.

Секундомер с погрешностью измерения не более 0,2 с.

6.5.2.4 Подготовка к испытаниям

Каску испытывают в сборе с лицевым щитком и пелериной.

Определяют место в центре стенда, где будет находиться каска.

На макет головы надевают текстильный подшлемник.

Каску надевают на макет головы согласно 6.4.3 и опускают лицевой щиток.

Макет головы с каской устанавливают на подставку.

Подставку устанавливают равноудаленно между двумя стойками с горелками. Горелки располагают на расстоянии 1,5 м друг от друга и ориентируют их так, чтобы воздействие пламени было направлено на затылочную и лицевую части каски. Высоту подставки подбирают таким образом, чтобы макет головы находился на 20 см выше диффузоров горелок.

6.5.2.5 Проведение испытаний

Одновременно с двух сторон воздействуют открытым пламенем на каску. Время выдержки каски в зоне пламени должно составлять $(5 \pm 0,2)$ с. После прекращения воздействия пламени при помощи секундомера фиксируется время остаточного горения и тления материала.

6.5.2.6 Оценка результатов

Результат испытаний считают положительным, если:

- на корпусе каски, лицевом щитке, пелерине отсутствуют сквозные прогары;
- время остаточного горения материала корпуса каски, лицевого щитка, пелерины не превышает 3 с.

6.6 Определение устойчивости каски к воздействию температуры окружающей среды 200 °С (см. 4.8.2, 4.12.2, 4.13.4)

6.6.1 Отбор образцов

Испытаниям подвергают один образец каски, который не подвергался испытаниям на прочность и термическим испытаниям.

6.6.2 Испытательное оборудование и средства измерений

Секундомер с погрешностью измерения не более $\pm 0,2$ с.

Термокамера с принудительной циркуляцией воздуха, обеспечивающая температуру (200 ± 5) °С в течение не менее $(3,0 \pm 0,2)$ мин.

Внутренние размеры термокамеры должны позволять разместить образец каски так, чтобы он не касался стенок камеры.

6.6.3 Проведение испытаний

Термокамеру предварительно нагревают до температуры (200 ± 5) °С.

Лицевой щиток на каске приводят в рабочее положение. Каску помещают в термокамеру так, чтобы пелерина не касалась внутренней поверхности камеры, и выдерживают в ней в течение $(3,0 \pm 0,2)$ мин. После этого образец каски извлекают из термокамеры и охлаждают до температуры окружающей среды, после чего проводят его визуальный осмотр.

6.6.4 Оценка результатов

Результат испытаний считают положительным, если на корпусе каски, пелерине и деталях внутренней оснастки не наблюдаются оплавления, обугливания и расслаивания материала. При этом ни один из конструктивных элементов каски не должен изменить свою первоначальную форму. После испытания на термостойкость лицевых щитков не допускается появление пузырьков и отслоение стекла на расстоянии более 5 мм от края лицевого щитка.

6.7 Проверка механической прочности (см. 4.8.3)

6.7.1 Отбор образцов

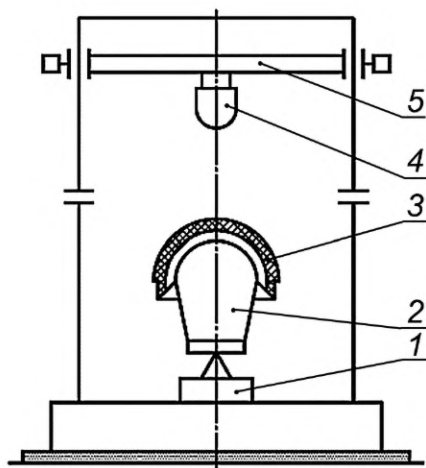
Испытаниям подвергают один образец каски.

6.7.2 Испытательное оборудование

Вертикальный испытательный стенд с номинальной энергией падающего ударника $(80 + 3)$ Дж.

Отклонение ударника от вертикальной оси движения должно быть не более 5°.

Принципиальная схема стенда приведена на рисунке 2.



1 — силоизмерительный датчик; 2 — макет головы; 3 — каска; 4 — ударник; 5 — каретка

Рисунок 2 — Принципиальная схема испытательного стенда

6.7.3 Проведение испытаний

Каску надевают на макет головы согласно 6.4.3.

Каску подвергают одному вертикально направленному удару с энергией $(80 + 3)$ Дж. Расчет энергии удара падающего ударника приведен в приложении В.

6.7.4 Оценка результатов

Результат испытаний считают положительным, если после удара в корпусе не образовались сквозные трещины и вмятины, искажающие форму корпуса, а также отсутствуют разрушения всех элементов внутренней оснастки и подбородочного ремня, включая элементы крепления к корпусу каски.

6.8 Испытания на амортизацию (см. 4.8.4.1—4.8.4.4)

6.8.1 Проверка амортизационных свойств после воздействия температуры окружающей среды 50 °С

6.8.1.1 Отбор образцов

Испытаниям подвергают один образец каски.

6.8.1.2 Испытательное оборудование

Секундомер с погрешностью измерения не более $\pm 0,2$ с.

Макет головы.

Термокамера с принудительной циркуляцией воздуха, позволяющая поддерживать температуру (50 ± 2) °С в течение не менее 4 ч.

Каска, помещенная в термокамеру, не соприкасающаяся со стенками камеры.

Испытательный стенд в соответствии с 6.8.2.

Устройство для регистрации максимального значения силы, обеспечивающее измерение силы с относительной погрешностью не более ± 10 % в диапазоне от 1 до 10 кН.

6.8.1.3 Подготовка к испытаниям

Перед испытаниями каску выдерживают в термокамере при температуре (50 ± 2) °С в течение не менее 4 ч.

6.8.1.4 Проведение испытаний

Каску надевают на макет головы согласно 6.4.3.

Испытания на амортизацию проводят в течение 2 мин после выдержки в термокамере. Каску подвергают одному вертикально направленному удару с энергией $(50 + 3)$ Дж.

6.8.1.5 Оценка результатов

Результат испытаний считают положительным, если усилие, переданное каской на макет головы, не превышает 5 кН, в корпусе каски после удара не образовались сквозные трещины и вмятины, искажающие форму корпуса, отсутствуют разрушения всех элементов внутренней оснастки и подбородочного ремня, включая элементы крепления к корпусу каски.

6.8.2 Проверка амортизационных свойств после воздействия температуры окружающей среды минус 40 °С

Испытания проводят в соответствии с 6.9.1.4 со следующим изменением: образец каски перед испытаниями выдерживают в камере холода при температуре минус (40 ± 2) °С в течение не менее 4 ч.

Результат испытаний считают положительным, если усилие, переданное каской на макет головы, не превышает 5 кН и после удара в корпусе каски не образовались сквозные трещины и вмятины, искажающие форму корпуса.

6.8.3 Проверка амортизационных свойств после воздействия температуры окружающей среды минус 60 °С

Испытания проводят в соответствии с 6.9.1.4 со следующим изменением: образец каски перед испытаниями выдерживают в камере холода при температуре минус (60 ± 2) °С в течение не менее 4 ч.

Результат испытаний считают положительным, если усилие, переданное каской на макет головы, не превышает 5 кН и после удара в корпусе каски не образовались сквозные трещины и вмятины, искажающие форму корпуса.

6.8.4 Проверка амортизационных свойств после воздействия температуры окружающей среды 150 °С

Испытания проводят в соответствии с 6.9.1.4 со следующим дополнением: образец каски перед испытаниями выдерживают в термокамере при температуре (150 ± 5) °С в течение не менее 30 мин.

Результат испытаний считают положительным, если усилие, переданное каской на макет головы, не превышает 5 кН и после удара в корпусе каски не образовались сквозные трещины и вмятины, искажающие форму корпуса.

6.9 Испытания на сопротивление проколу (см. 4.8.5)

6.9.1 Проверка сопротивления проколу после воздействия температуры окружающей среды 50 °С

6.9.1.1 Отбор образцов

Испытаниям подвергают один образец каски.

6.9.1.2 Испытательное оборудование

Секундомер с погрешностью измерения не более $\pm 0,2$ с;

Штангенциркуль с погрешностью измерения не более $\pm 0,1$ мм по ГОСТ 166.

Макет головы.

Термокамера с принудительной циркуляцией воздуха, позволяющая поддерживать температуру (50 ± 2) °С в течение не менее 4 ч.

Каска, помещенная в термокамеру, не соприкасающаяся со стенками камеры.

Испытательный стенд в соответствии с 6.8.2.

Ударник из стали с ударной частью в форме конуса со следующими характеристиками:

- угол заточки (60 ± 1) град;

- радиус сферического закругления острия ударной части ударника $(0,5 \pm 0,1)$ мм;

- высота конуса не менее 40 мм;

- твердость ударной части по Роквеллу 45—50 HRC.

Устройство стенда должно обеспечивать фиксацию контакта острия ударника с поверхностью макета головы.

6.9.1.3 Подготовка к испытаниям

Перед испытаниями каску выдерживают в термокамере при температуре (50 ± 2) °С в течение не менее 4 ч.

Каску подвергают испытаниям в течение 2 мин после выдержки в термокамере.

6.9.1.4 Проведение испытаний

Каску надевают на макет головы согласно 6.4.3.

Испытания на сопротивление проколу проводят путем нанесения трех ударов в разные точки с энергией $(30,0 + 1,2)$ Дж по внешней поверхности корпуса каски, внутри окружности радиусом (50 ± 2) мм, проведенной из центра корпуса каски.

6.9.1.5 Оценка результатов

Результат испытаний считают положительным, если отсутствует контакт между ударником и макетом головы в трех точках удара.

6.9.2 Проверка сопротивления проколу после воздействия температуры окружающей среды минус 40 °С

Испытания проводят в соответствии с 6.9.1 со следующим изменением: образец каски перед испытаниями выдерживают в камере холода при температуре минус (40 ± 2) °С в течение не менее 4 ч.

6.9.3 Проверка сопротивления проколу после воздействия температуры окружающей среды минус 60 °С

Испытания проводят в соответствии с 6.9.1 со следующим изменением: образец каски перед испытаниями выдерживают в камере холода при температуре минус (60 ± 2) °С в течение не менее 4 ч.

6.9.4 Проверка сопротивления проколу после воздействия температуры окружающей среды 150 °С

Испытания проводят в соответствии с 6.9.1 со следующим дополнением: образец каски перед испытаниями выдерживают в термокамере при температуре (150 ± 5) °С в течение не менее 30 мин.

6.10 Определение деформации касок (см. 4.8.6)

6.10.1 Отбор образцов

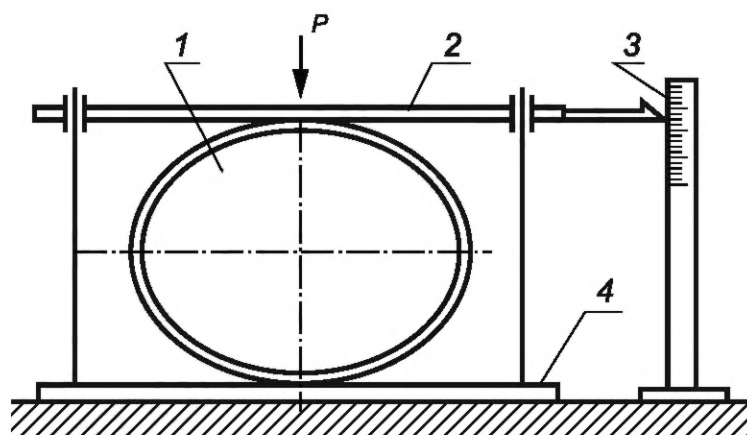
Испытаниям подвергают два образца касок, причем одну каску используют для испытаний статической нагрузкой, направленной вдоль продольной оси, а другую — вдоль поперечной оси.

6.10.2 Испытательное оборудование

Секундомер с погрешностью измерения не более $\pm 0,2$ с.

Линейка металлическая по ГОСТ 427, цена деления 1 мм.

Две пластины, расположенные параллельно друг другу, между которыми должна размещаться каска. Пластины должны позволять прилагать к каске нагрузку с фронтальной или боковой стороны. Отклонение от параллельности должно быть не более 1,0 мм на длине 50,0 мм (см. рисунок 3).



1 — каска; 2 — подвижная пластина; 3 — измерительное устройство; 4 — неподвижная пластина

Рисунок 3 — Принципиальная схема стэнда

6.10.3 Проведение испытания

Каску размещают между пластинами так, чтобы нагрузка действовала на нее вдоль продольной или поперечной оси. К пластинам прикладывают первоначальную нагрузку, равную (65 ± 2) Н; по истечении $(2,0 \pm 0,1)$ мин измеряют расстояние между пластинами D_1 с погрешностью 1,0 мм. Через каждые $(2,0 \pm 0,1)$ мин нагрузку увеличивают на (100 ± 5) Н до максимального значения (465 ± 20) Н. После воздействия нагрузки (465 ± 20) Н в течение $(2,0 \pm 0,1)$ мин снова измеряют расстояние между пластинами D_2 . Затем нагрузку на пластины уменьшают до (65 ± 2) Н и выдерживают в течение $(5,0 \pm 0,1)$ мин, после чего вновь измеряют расстояние между пластинами D_3 .

6.10.4 Обработка результатов

Деформацию каски D_k , мм, рассчитывают по формуле

$$D_k = D_1 - D_2, \quad (1)$$

где D_1 — расстояние между пластинами при первоначальной нагрузке, мм;

D_2 — расстояние между пластинами при максимальной нагрузке, мм.

Остаточную деформацию $D_{\text{ост}}$, мм, рассчитывают по формуле

$$D_{\text{ост}} = D_1 - D_3, \quad (2)$$

где D_3 — расстояние между пластинами после уменьшения нагрузки, мм.

6.10.5 Оценка результатов

Каски считают выдержавшими испытание, если деформация каски при приложении к ней статической нагрузки, направленной вдоль продольной или поперечной оси, не превысила 40 мм, а остаточная деформация — 15 мм.

6.11 Испытание устойчивости каски к воздействию теплового потока (см. 4.8.7)

6.11.1 Отбор образцов

Испытаниям подвергают один образец каски, который не подвергался испытаниям на прочность и термическим испытаниям.

6.11.2 Испытательное оборудование

Секундомер с погрешностью измерения не более $\pm 0,2$ с.

Макет головы. На макет головы надевают подшлемник так, чтобы исключить контакт с ним элементов каски.

Источник теплового излучения мощностью не менее 40 кВт/м².

Датчик теплового потока, имеющий погрешность градуировки приемника не более 8 % в диапазоне от 5 до 40 кВт/м².

Термочувствительный элемент, обеспечивающий измерение температуры с погрешностью не более ± 1 °С в диапазоне от 0 °С до 100 °С.

6.11.3 Проведение испытания

На поверхности макет головы (в месте воздействия теплового потока) закрепляют термочувствительный элемент.

Каску надевают на макет головы согласно 6.4.3.

Включают источник теплового излучения. Регулируя мощность источника теплового излучения или изменяя расстояние между этим источником и датчиком теплового потока, устанавливают плотность теплового потока ($7,0 \pm 0,4$) кВт/м², регистрируемую датчиком. Затем датчик теплового потока удаляют, на его место помещают макет с каской. Термочувствительный элемент на макете головы устанавливают в зоне воздействия теплового потока на каску. Зона воздействия теплового потока должна находиться на внешней поверхности каски на расстоянии не менее 70 мм от края корпуса каски. Образец каски выдерживают под воздействием теплового потока в течение ($4,0 \pm 0,2$) мин и с помощью термочувствительного элемента проводят измерение температуры на поверхности макета головы.

После прекращения воздействия теплового потока и охлаждения образца каски до температуры окружающей среды проводят внешний осмотр каски.

6.11.4 Определение устойчивости каски к воздействию теплового потока мощностью 40 кВт/м²

Испытания проводят в соответствии с 6.11.3 со следующим дополнением: образец каски подвергают воздействию теплового потока мощностью ($40,0 \pm 3,2$) кВт/м² в течение ($5,0 \pm 0,2$) с.

6.11.5 Обработка результатов

Каску считают выдержавшей испытание, если температура на поверхности макета головы в процессе испытаний в произвольно выбранной точке не превысила более 50 °С.

6.12 Определение электрзащитных свойств корпуса каски (см. 4.8.8)

6.12.1 Отбор образцов

Испытаниям подвергают один образец каски.

6.12.2 Проведение испытания

Испытания проводят в соответствии с ГОСТ 12.4.128 (подраздел 2.9 (испытание 1)) со следующим дополнением: уровень раствора электролита должен быть ниже края корпуса каски или монтажных отверстий на корпусе каски на (10 ± 2) мм.

6.12.3 Обработка результатов

Каски считают выдержавшими испытание, если ток утечки через корпус каски составил не более 0,5 мА и отсутствует любой признак электрического пробоя.

6.13 Проверка устойчивости каски к воздействию воды (см. 4.8.9)**6.13.1 Отбор образцов**

Испытаниям подвергают один образец каски.

6.13.2 Испытательное оборудование

Секундомер с погрешностью измерения не более $\pm 0,2$ с.

Емкость для воды размерами, позволяющими погрузить каску полностью под воду.

Макет головы по приложению А.

6.13.3 Подготовка к испытаниям

Образец каски погружают в емкость с водопроводной водой, имеющей температуру окружающей среды, и выдерживают в ней в течение не менее 4 ч. Затем каску извлекают и вытирают насухо.

6.13.4 Проведение испытаний

Каску испытывают в соответствии с 6.9.1.4 в течение 10 мин после извлечения ее из емкости с водой.

6.13.5 Оценка результатов

Результат испытаний считают положительным, если отсутствует контакт ударника с макетом головы в трех точках удара.

6.14 Испытание на устойчивость к химическим и агрессивным средам (см. 4.8.10)**6.14.1 Отбор образцов**

Испытаниям подвергают три образца касок.

6.14.2 Испытательное оборудование

Емкость для погружения.

Серная кислота по ГОСТ 4204.

Натр едкий по ГОСТ 2263 или натрия гидроокись по ГОСТ 4328.

Масло трансформаторное или другое минеральное масло.

Дистиллированная вода.

6.14.3 Проведение испытания

Каски куполом вниз опускают в емкость в каждый из реагентов таким образом, чтобы смоченная поверхность образовала эллипс с размером большей оси от 100 до 120 мм. Корпус не должен касаться стенок и дна емкости.

Температура реагента — от 17 °С до 25 °С. Каску выдерживают в растворе в течение 4 ч, извлекают, споласкивают водой после растворов едкого натра или натрия гидроокиси и серной кислоты или растворителем после трансформаторного масла. После этого проводят испытание на прокол по 6.9.1.4. Испытание проводят в течение 30 мин после извлечения из емкости с реагентом.

6.14.4 Обработка результатов

Каски считают выдержавшими испытание, если при испытании на прокол острие ударника не касалось поверхности макета головы во всех трех точках удара.

6.15 Определение водопоглощения (см. 4.8.11)**6.15.1 Отбор образцов**

Испытаниям подвергают один образец каски.

6.15.2 Проведение испытания

Перед испытанием отделяют от корпуса каски внутреннюю оснастку, лицевой щиток и элементы их крепежа. Корпус каски (без внутренней оснастки) взвешивают с погрешностью до 1 г. Корпус каски (без внутренней оснастки) полностью погружают не менее чем на 24 ч в водопроводную воду с температурой (18 ± 5) °С, а затем обсушивают тканью и до истечения 5 мин взвешивают с погрешностью до 1 г.

6.15.3 Обработка результатов

Каски считают выдержавшими испытание, если масса каски после испытания составляет не более 1,3 % от исходного значения.

6.16 Проверка горизонтального кольцевого зазора (см. 4.10.1)**6.16.1 Отбор образцов**

Испытаниям подвергают три образца касок.

6.16.2 Испытательное оборудование

Шаблон — стальной пруток диаметром $(5,0 \pm 0,2)$ мм, длиной (200 ± 5) мм.

Макет головы по приложению А.

6.16.3 Проведение испытаний

Каску надевают на макет головы по 6.4.3.

Величину горизонтального кольцевого зазора проверяют с помощью шаблона. Шаблон должен свободно (без усилия) проходить по всему периметру корпуса каски в пространство между несущими элементами внутренней оснастки, непосредственно соприкасающимися с головой пользователя, и внутренней поверхностью корпуса каски или любым выступом внутренней поверхности корпуса. Допускается величину горизонтального зазора определять с помощью штангенциркуля с точностью до 1 мм в соответствии с ГОСТ 166.

6.16.4 Оценка результатов

Результат испытаний считают положительным, если каждый из трех отобранных образцов соответствует требованию 4.10.1.

6.17 Проверка ширины подбородочного ремня и несущих лент внутренней оснастки (см. 4.10.2, 4.11.1)

6.17.1 Отбор образцов

Испытаниям подвергают три образца касок.

6.17.2 Испытательное оборудование

Линейка металлическая по ГОСТ 427, цена деления 1 мм.

6.17.3 Проведение испытаний

Ширину подбородочного ремня и несущих лент внутренней оснастки определяют с помощью линейки. Все измерения проводятся с погрешностью ± 1 мм.

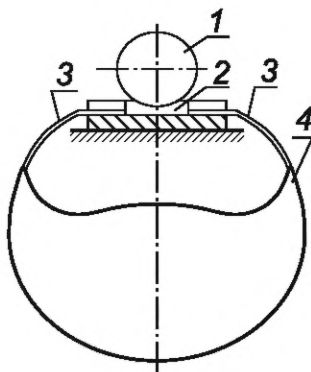
6.17.4 Оценка результатов

Результат испытаний считают положительным, если каждый из трех отобранных образцов соответствует требованиям 4.10.2 и 4.11.1.

6.18 Проверка открывания зажимного замкового устройства кнопочного типа (см. 4.11.3)

Открывание зажимного замкового устройства проверяют следующим образом.

Каску с застегнутой внутренней оснасткой подвешивают на горизонтальной площадке (см. рисунок 4) таким образом, чтобы замковое устройство находилось на площадке и не имело возможности перемещаться в вертикальной и горизонтальной плоскостях. Затем в углубление зажимного устройства устанавливают шар диаметром (100 ± 1) мм и массой $(1,72 \pm 0,1)$ кг и проверяют выполнение требования по заглоблению кнопки зажимного замкового устройства.



1 — шар; 2 — зажимное замковое устройство; 3 — нижнее ремненное крепление; 4 — каска

Рисунок 4 — Принципиальная схема стенда

Результат испытаний считают положительным, если замковое устройство кнопочного типа соответствует требованиям 4.11.3.

6.19 Испытание подбородочного ремня на прочность (см. 4.11.4)

6.19.1 Отбор образцов

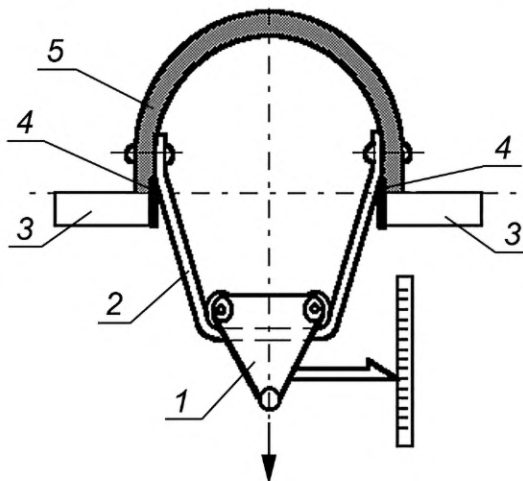
Испытаниям подвергают один образец каски.

6.19.2 Испытательное оборудование

Секундомер с погрешностью измерения не более $\pm 0,2$ с.

Линейка металлическая по ГОСТ 427, цена деления 1 мм.

Устройство для проведения испытаний, состоящее из опоры для каски и приспособления для нагружения, состоящего из одного или двух роликов. В однороликовом приспособлении диаметр ролика должен быть от 70 до 100 мм, а в двухроликовом — $(12,5 \pm 0,5)$ мм. Расстояние между центрами роликов должно быть $(75,0 \pm 1,0)$ мм. Принципиальная схема устройства приведена на рисунке 5.



1 — приспособление для нагружения; 2 — подбородочный ремень; 3 — опора; 4 — ограничитель; 5 — каска

Рисунок 5 — Принципиальная схема стэнда

6.19.3 Проведение испытаний

Каску устанавливают краями на соответствующую опору. Подбородочный ремень застегивают в соответствии с требованиями производителя. К подбородочному ремню подвешивают приспособление (см. рисунок 5). Приспособление нагружают усилием (50 ± 2) Н. Не ранее чем через 30 с определяют удлинение ремня после первоначальной нагрузки. В последующие (30 ± 2) с увеличивают нагрузку до (300 ± 5) Н с равномерной скоростью. Через (120 ± 10) с определяют удлинение ремня после дополнительной нагрузки, а также проводят визуальный осмотр подвесной системы на наличие повреждений ремня и крепежной системы.

6.19.4 Обработка результатов

Удлинение подбородочного ремня D_y , мм, вычисляют по формуле

$$D_y = D_2 - D_1, \quad (3)$$

где D_2 — длина ремня при максимальной нагрузке, мм;

D_1 — длина ремня при первоначальной нагрузке, мм.

Результат испытаний считают положительным, если удлинение ремня D_y не превышает 25 мм, а при визуальном осмотре подвесной системы не обнаружены повреждения ремня или крепежной системы.

6.20 Определение устойчивости пелерины к контакту с нагретой твердой поверхностью (см. 4.12.3)

6.20.1 Испытательное оборудование

Установка, представляющая собой электропечь с объемом рабочей камеры не менее $0,0025$ м³, с рабочей температурой не менее 400 °С и погрешностью установки температуры не более 10 °С (см. рисунок 6).

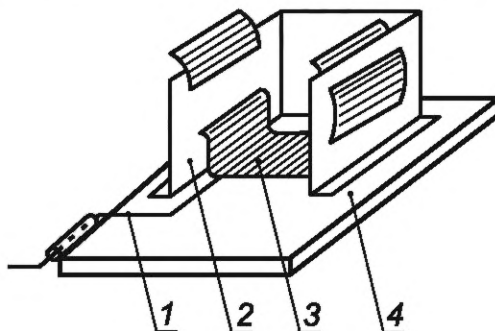
Секундомер с погрешностью измерения не более ± 1 с.

Контактирующая поверхность из керамических материалов.

Термопара по ГОСТ 6616, класса не ниже 2, с диаметром спая не более 1,5 мм, типа ТХА(К).

Термопару устанавливают таким образом, чтобы место спая касалось контактирующей поверхности. При этом термоэлектрический преобразователь сверху экранируется от окружающей среды при помощи металлизированной кремнеземной ткани толщиной не менее 2 мм.

Термопару выводят на вторичный прибор типа КСП-4 с точностью не ниже 0,5.



1 — термопара; 2 — держатель; 3 — исследуемый образец; 4 — керамическая пластина

Рисунок 6 — Принципиальная схема стенда

6.20.2 Подготовка к проведению испытания

Для проведения испытания отбирают один образец материала пелерины размером 220 × 70 мм.

6.20.3 Проведение испытания

Доводят температуру контактирующей поверхности до 400 °С и поддерживают ее в течение всего испытания. Открывают дверь камеры и устанавливают в ней образец пелерины, закрепленный на держателе. Держатель должен обеспечивать площадь соприкосновения образца пелерины с нагретой поверхностью не менее 0,002 м². Время установки образца пелерины — не более 7 с. Закрывают дверцу и с этого момента отсчитывают время выдержки. Через 5 с открывают дверцу и вынимают держатель с образцом пелерины.

6.20.4 Обработка результатов

Пелерину считают выдержавшей испытания, если на образце пелерины не произошло:

- разрушения наружной поверхности (оплавления, обугливания, прогара и т. д.);
- отслоения покрытия от тканевой основы (для материалов с полимерным пленочным покрытием);
- изменения линейных размеров ткани;
- воспламенения.

6.21 Определение поверхностной плотности и усадки пелерины (см. 4.12.1, 4.12.4)

Проверку пелерины на соответствие 4.12.1 проводят по ГОСТ 29104.1, для текстильных материалов с полимерным пленочным покрытием — по ГОСТ 17073.

Проверку пелерины на соответствие 4.12.4 проводят по ГОСТ 30157.0, ГОСТ 30157.1 со следующими дополнениями: для проведения испытаний отбирают три точечные пробы. Размер точечной пробы — 140 × 140 мм. Нанесение меток проводят таким образом, чтобы расстояние между метками было не менее 110 мм. Метки должны находиться на расстоянии не менее 15 мм от края точечной пробы. Проверку пелерины из материалов с полимерным пленочным покрытием проводят по ГОСТ 8972.

6.22 Проверка лицевого щитка (см. 4.13)

6.22.1 Проверка механической прочности лицевого щитка (см. 4.13.1)

6.22.1.1 Отбор образцов

Испытаниям подвергают один образец каски.

6.22.1.2 Испытательное оборудование

Штангенциркуль по ГОСТ 166 с погрешностью измерения не более $\pm 0,1$ мм.

Линейка металлическая по ГОСТ 427, длина 1000 мм, цена деления 1 мм.

Весы с погрешностью взвешивания не более ± 5 г.

Макет головы.

Испытательный стенд в соответствии с 6.7.2.

Ударник из стали с бойком твердостью HRC 45—50, выполненный в форме полусферы с радиусом (11 ± 1) мм, массой, обеспечивающей нанесение удара по лицевому щитку энергией $(1,20 \pm 0,05)$ Дж.

6.22.1.3 Проведение испытаний

Каску надевают на макет головы согласно 6.4.3.

Макет головы с каской помещают на стенде горизонтально, лицевой частью кверху.

Лицевой щиток приводят в рабочее положение. Точки приложения ударов бойка должны находиться внутри окружности, проведенной из центра лицевого щитка, радиусом (15 ± 1) мм.

Ударнику придают свободное падение на поверхность лицевого щитка с высоты, обеспечивающей удар энергией $(1,20 \pm 0,05)$ Дж.

В процессе испытаний производят три удара по лицевому щитку.

6.22.1.4 Оценка результатов

Результат испытаний считают положительным, если после трех ударов на поверхности лицевого щитка не образовались трещины, сколы и поворотнo-фиксирующее устройство работоспособно.

6.23 Проверка надежности поворотнo-фиксирующего устройства лицевого щитка (см. 4.13.3, 4.15.1)

6.23.1 Отбор образцов

Испытаниям подвергают один образец каски.

6.23.2 Испытательное оборудование

Секундомер с погрешностью измерения не более $\pm 0,2$ с.

Весы с погрешностью взвешивания не более ± 5 г.

Макет головы.

6.23.3 Проведение испытаний

Каску надевают на макет головы согласно 6.4.3.

Производят перемещение лицевого щитка из нерабочего положения в рабочее и обратно с периодом одного цикла не более 1,5 с. Через каждые 500 циклов проводят проверку усилия фиксирования лицевого щитка в закрытом и открытом положениях, при этом допускается регулировка поворотнo-фиксирующего устройства лицевого щитка.

Допускается проверять усилие фиксирования путем подвешивания к лицевому щитку груза массой $(0,32 \pm 0,01)$ кг.

Общее количество циклов должно быть не менее 7500.

За цикл принимают перемещение лицевого щитка из нерабочего положения в рабочее и обратно.

6.23.4 Оценка результатов

За положительный результат испытаний принимают способность поворотнo-фиксирующего устройства после проведения испытаний обеспечивать фиксацию лицевого щитка в требуемом положении с усилием не менее 3 Н (см. 4.13.3).

**Приложение А
(обязательное)**

Требования к макету головы

Требования к макету головы среднего типоразмера по ГОСТ 12.4.309.2.

Макет головы должен быть изготовлен из следующих материалов:

- пластины твердых пород древесины по ГОСТ 2695 с плотностью 640—720 кг/м³ при влажности не более 12 %. Пластины должны быть толщиной 12,7 мм и иметь форму и размеры, приведенные на рисунках А.1, А.3 и в таблице А.2. Предельные отклонения линейных размеров пластин — по IT 12 мм по ГОСТ 6449.1 или по t₁ ГОСТ 6449.5. Пластины должны быть склеены;

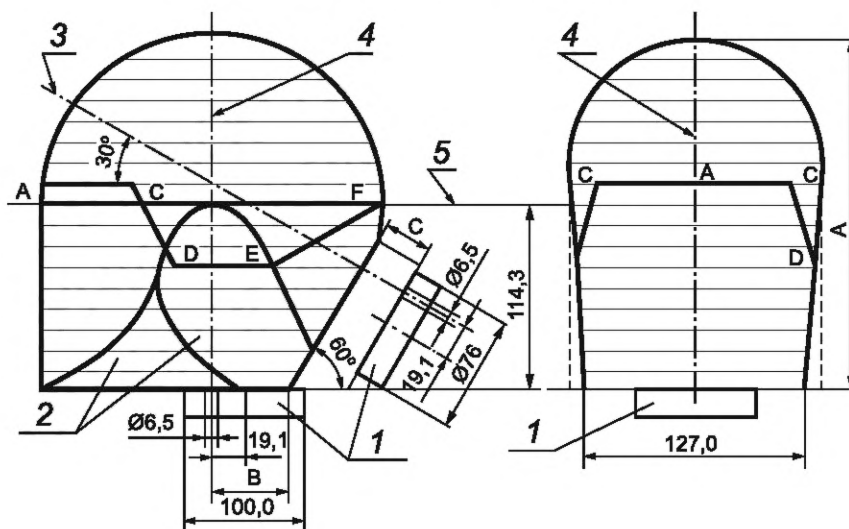
- литой эпоксидной смолой с обозначенными защищаемыми областями;

- полностью из алюминия.

Затылочная часть поверхности макета под контрольной плоскостью должна быть срезана под углом 60° по отношению к горизонтальной плоскости. На эту поверхность должна крепиться плоская деревянная пластина таким образом, чтобы высота макета вдоль наклонной оси была равна высоте вдоль вертикальной оси. К макету должны быть привинчены две монтажные дюралюминиевые пластинки толщиной не менее 25 мм. Боковая часть макета под контрольной плоскостью должна иметь сплюснутые бока и закругленный подбородок, который позволяет прочно застегивать нижнее крепление. Наклонную ось располагают под углом от 30° до 50° к горизонтальной плоскости. Точку, в которой пересекаются наклонная ось и вертикальная ось симметрии, принимают за условный центр тяжести макета головы человека.

По периметру поверхности макета головы должны быть нанесены линии контрольной и основной плоскостей, а также линии контура ACDEF и условного цилиндра диаметром (100 ± 0,5) мм ниже контрольной плоскости.

Расстояния от вершины макета головы до контрольной плоскости Y и от контрольной до основной плоскости X в зависимости от размера каски должны соответствовать приведенным в таблице А.1. Там же приведены размеры линий AC и HD, характеризующих защиту боковых частей макета головы.

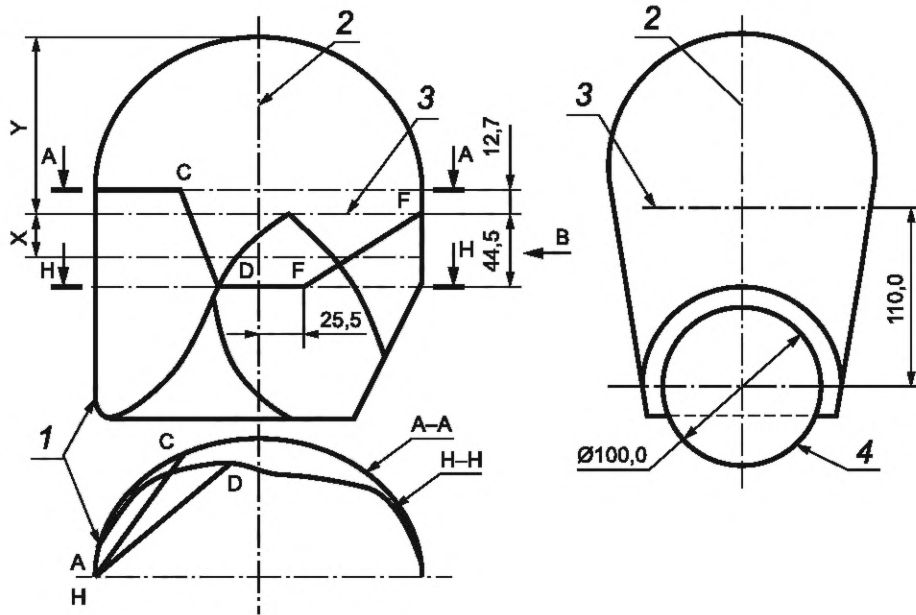


1 — монтажные пластинки; 2 — сплюснутые бока и закругленный подбородок;
3 — наклонная ось; 4 — вертикальная ось симметрии; 5 — контрольная плоскость

Рисунок А.1 — Внешний вид и основные размеры макета головы

Т а б л и ца А.1 — Расстояния от вершины макета головы до контрольной плоскости и от контрольной до основной плоскости

Размер макета головы	Размеры, мм			
	X	Y	AC	HD
55	26,5	98,2	85,0	93,0
58	28,0	103,2	88,0	96,0
61	29,5	108,3	91,0	99,0



1 — лицевая часть макета головы; 2 — вертикальная ось симметрии;
3 — контрольная плоскость; 4 — условный цилиндр

Рисунок А.2 — Схема макета головы

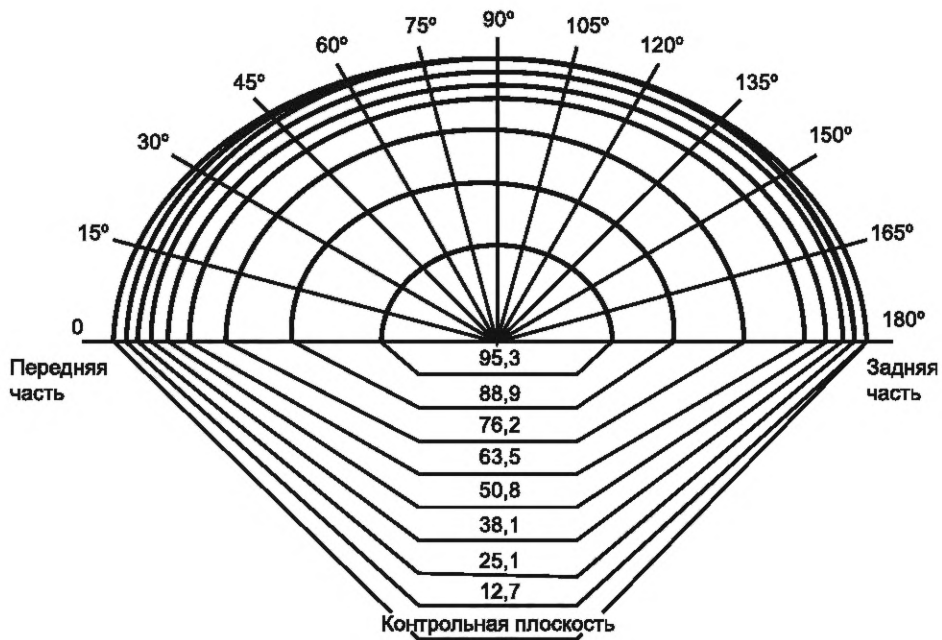


Рисунок А.3 — Полярные координаты

ГОСТ 30694—2021

Таблица А.2 — Полярные координаты горизонтальных сечений и другие размеры деревянных макетов головы (см. рисунки А.2 и А.3)

Размер макета головы													
Высота над исходной линией, мм	Спереди 0°	15°	30°	45°	60°	75°	90°	105°	120°	135°	150°	165°	Сзади 180°
Размер 55 A = 212,5 мм; B = 40,7 мм; C = 21,6 мм													
0	96,6	95,2	91,8	84,2	78,6	75,3	75,0	77,7	81,9	87,2	92,9	96,0	96,6
12,7	95,4	94,6	91,7	84,2	78,6	75,3	75,0	77,7	81,9	87,2	92,9	96,0	96,6
25,4	92,8	92,1	90,8	84,2	78,6	75,3	75,0	77,7	81,9	87,2	92,9	94,6	95,0
38,1	89,8	89,7	88,4	82,4	76,8	74,0	73,9	76,1	80,1	85,1	90,5	91,4	91,9
50,8	85,1	84,8	84,0	78,1	72,9	70,4	70,1	72,3	76,3	81,0	85,6	86,4	86,6
63,5	76,4	76,3	75,9	70,9	66,4	63,9	63,7	65,8	69,5	74,0	77,9	78,4	78,9
76,2	61,8	62,1	62,2	59,7	55,9	53,7	53,5	55,4	59,5	64,0	67,6	67,7	67,9
88,9	37,0	36,8	36,8	36,7	36,6	36,6	37,0	38,9	42,2	47,1	50,6	50,7	50,7
95,3	18,0	17,9	17,9	18,8	19,8	21,3	22,4	24,2	27,1	30,8	34,5	35,2	35,2
Размер 58 A = 217,5 мм; B = 47,4 мм; C = 16,0 мм													
0	101,7	100,1	96,7	89,0	83,2	80,5	80,1	82,8	87,0	92,3	97,6	100,9	101,7
12,7	100,4	99,2	96,5	89,0	83,2	80,5	80,1	82,8	87,0	92,3	97,6	100,9	101,7
25,4	97,9	97,2	95,5	89,0	83,2	80,5	80,1	82,8	87,0	92,3	97,6	99,2	99,8
38,1	94,7	94,1	92,9	86,8	81,1	78,5	78,7	80,9	85,0	90,0	95,1	96,5	97,0
50,8	90,2	89,6	88,9	82,9	77,5	75,2	75,4	77,8	81,9	86,7	91,3	91,8	92,2
63,5	81,9	81,9	81,6	76,7	71,5	69,1	69,5	71,8	75,7	80,2	84,3	84,6	84,9
76,2	70,3	70,2	70,5	66,8	62,6	60,2	60,3	62,4	66,2	70,6	74,2	74,4	74,4
88,9	49,8	49,9	50,1	48,8	46,7	45,4	45,9	47,9	51,2	56,1	59,6	59,7	59,7
95,3	35,5	35,3	35,5	35,2	34,7	34,7	35,3	37,2	40,4	44,9	49,0	49,8	49,5
101,6	16,1	15,7	15,9	15,8	16,3	17,3	18,2	20,0	22,9	26,8	31,6	34,0	35,5
Размер 61 A = 222,6 мм; B = 53,9 мм; C = 10,2 мм													
0	106,7	105,1	101,8	94,3	88,5	85,3	85,1	87,3	91,8	97,3	102,7	105,8	106,7
12,7	105,3	104,3	101,8	94,3	88,5	85,3	85,1	87,3	91,8	97,3	102,7	105,8	106,7
25,4	103,2	102,5	101,1	94,3	88,5	85,3	85,1	87,3	91,8	97,3	102,7	104,9	105,7
38,1	100,0	99,3	98,7	92,2	86,6	83,8	83,6	86,0	89,8	95,4	100,4	101,7	102,5
50,8	95,7	95,5	94,6	88,7	83,1	80,3	80,4	82,5	86,3	91,7	96,4	97,7	97,8
63,5	88,4	88,4	88,1	82,8	77,6	74,6	74,8	77,1	80,6	85,7	90,0	90,6	91,0
76,2	75,6	77,8	78,2	73,8	69,2	66,6	66,6	68,5	71,9	76,5	80,4	80,7	81,2
88,9	60,3	60,3	60,5	58,8	55,7	54,0	54,1	56,0	59,2	63,9	68,2	67,5	68,4
95,3	48,4	48,4	48,7	47,6	45,9	44,9	45,0	46,6	50,1	54,8	59,6	59,6	59,5
101,6	30,4	30,1	30,5	31,1	31,6	32,0	32,7	34,5	37,5	42,4	46,3	46,3	46,3

**Приложение Б
(обязательное)****Основные размеры оснастки касок**

Таблица Б.1

Размер внутренней оснастки	Диапазон регулирования длины несущей ленты, мм	Расстояние по вертикали от нижнего края кругового поля головного обода до наивысшей точки головы, мм
I (54—56)	От 540 до 560	85
II (56—59)	От 560 до 590	90
III (59—62)	От 590 до 620	90

Каска может выпускаться одного размера с регулировкой внутренней оснастки 54—62 размеров.

**Приложение В
(рекомендуемое)****Расчет энергии удара падающего груза**

Кинетическая энергия свободно падающего груза T :

$$T = \frac{m \cdot V^2}{2}, \quad (\text{B.1})$$

где m — масса груза, кг;

V — скорость в конце падения, м/с.

Потенциальная энергия груза P , поднятого на высоту:

$$P = m \cdot g \cdot h, \quad (\text{B.2})$$

где g — ускорение свободного падения исходя из экспериментальных расчетов принимается равным 9,81 м/с²;

h — высота подъема груза, м.

При свободном падении потенциальная энергия P полностью переходит в кинетическую K . Тогда кинетическая энергия груза в момент удара для конкретного испытательного оборудования:

$$K = m \cdot k \cdot g \cdot h, \quad (\text{B.3})$$

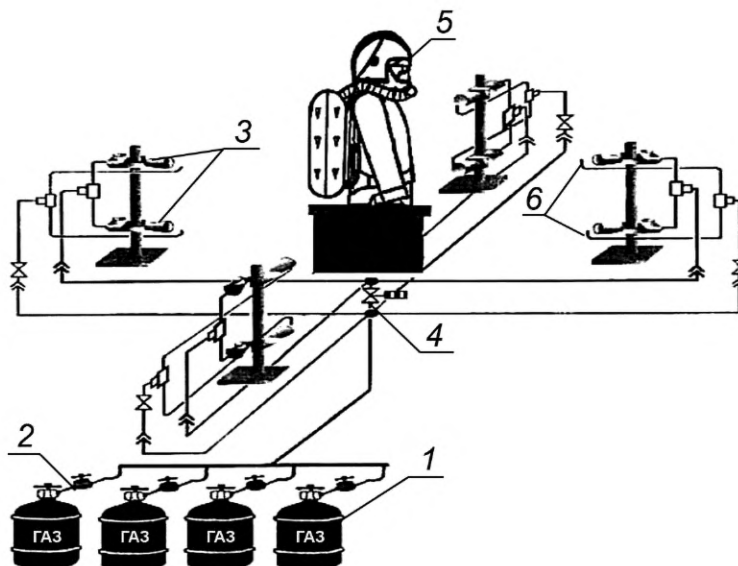
где k — коэффициент, определенный для конкретного испытательного оборудования, учитывающий трение в механических соединениях, имеющий значение в пределах от 0,95 до 1.

Приложение Г
(рекомендуемое)

Описание стенда «Термоманекен»

Г.1 Все средства измерения должны пройти метрологический контроль и быть поверены.

Г.2 Испытания должны быть проведены на стенде по определению устойчивости каски к воздействию пламени («Термоманекен») (см. рисунок Г.1):

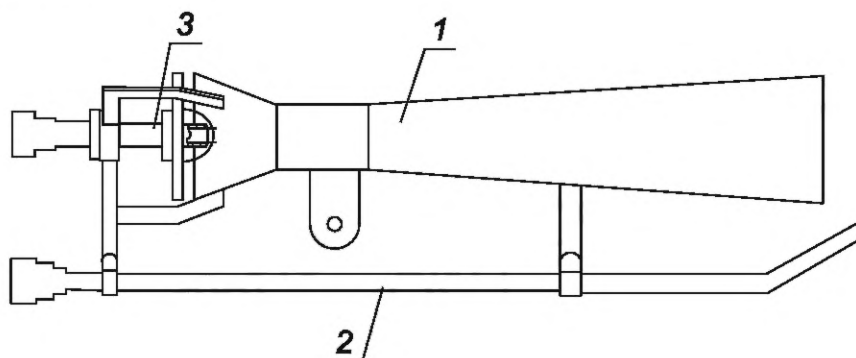


1 — баллоны газовые; 2 — редуктор; 3 — горелки газовые; 4 — клапан электромагнитный;
5 — манекен с надетыми на него боевой одеждой пожарной и каской; 6 — система поджига

Рисунок Г.1 — Схема стенда «Термоманекен»

Г.3 В помещении должны быть расположены:

- манекен, изготовленный из негорючих материалов;
- передвижное устройство для крепления манекена, а также автоматического ввода и вывода его в рабочую зону и из нее;
- газовая система для моделирования очага возгорания, включающая в себя четыре горелки (см. рисунок Г.2);
- автоматическая система поджига, подводка из труб и гибких шлангов, газовые баллоны;
- принудительная система вентиляции, расположенная над испытательным стендом и предназначенная для удаления продуктов горения.



1 — диффузор; 2 — трубка поджига; 3 — сопло

Рисунок Г.2 — Схема горелки

Ключевые слова: каска пожарная, методы испытаний, правила и порядок оценки качества

Редактор *В.Н. Шмельков*
Технический редактор *В.Н. Прусакова*
Корректор *Е.Д. Дульнева*
Компьютерная верстка *М.В. Малеевой*

Сдано в набор 04.05.2022. Подписано в печать 17.05.2022. Формат 60×84%. Гарнитура Ариал.
Усл. печ. л. 3,26. Уч.-изд. л. 2,64.

Подготовлено на основе электронной версии, предоставленной разработчиком стандарта

Поправка к ГОСТ 30694—2021 Каски пожарные. Общие технические требования. Методы испытаний

В каком месте	Напечатано	Должно быть		
Предисловие. Таблица согласования	—	Азербайджан	AZ	Азстандарт

(ИУС № 5 2023 г.)