
ФЕДЕРАЛЬНОЕ АГЕНТСТВО
ПО ТЕХНИЧЕСКОМУ РЕГУЛИРОВАНИЮ И МЕТРОЛОГИИ



НАЦИОНАЛЬНЫЙ
СТАНДАРТ
РОССИЙСКОЙ
ФЕДЕРАЦИИ

ГОСТ Р
70042—
2022

КАБЕЛИ СВЯЗИ СИММЕТРИЧНЫЕ ДЛЯ СЕТЕЙ ШИРОКОПОЛОСНОГО ДОСТУПА

Общие технические условия

Издание официальное

Москва
Российский институт стандартизации
2022

Предисловие

1 РАЗРАБОТАН Открытым акционерным обществом «Всероссийский научно-исследовательский, проектно-конструкторский и технологический институт кабельной промышленности» (ОАО «ВНИИКП»)

2 ВНЕСЕН Техническим комитетом по стандартизации ТК 046 «Кабельные изделия»

3 УТВЕРЖДЕН И ВВЕДЕН В ДЕЙСТВИЕ Приказом Федерального агентства по техническому регулированию и метрологии от 23 марта 2022 г. № 149-ст

4 ВВЕДЕН ВПЕРВЫЕ

Правила применения настоящего стандарта установлены в статье 26 Федерального закона от 29 июня 2015 г. № 162-ФЗ «О стандартизации в Российской Федерации». Информация об изменениях к настоящему стандарту публикуется в ежегодном (по состоянию на 1 января текущего года) информационном указателе «Национальные стандарты», а официальный текст изменений и поправок — в ежемесячном информационном указателе «Национальные стандарты». В случае пересмотра (замены) или отмены настоящего стандарта соответствующее уведомление будет опубликовано в ближайшем выпуске ежемесячного информационного указателя «Национальные стандарты». Соответствующая информация, уведомление и тексты размещаются также в информационной системе общего пользования — на официальном сайте Федерального агентства по техническому регулированию и метрологии в сети Интернет (www.rst.gov.ru)

© Оформление. ФГБУ «РСТ», 2022

Настоящий стандарт не может быть полностью или частично воспроизведен, тиражирован и распространен в качестве официального издания без разрешения Федерального агентства по техническому регулированию и метрологии

Содержание

1 Область применения	1
2 Нормативные ссылки	1
3 Термины и определения	3
4 Классификация, основные параметры и размеры	4
5 Технические требования	6
6 Требования безопасности и охраны окружающей среды	16
7 Правила приемки	17
8 Методы контроля	20
9 Транспортирование и хранение	30
10 Указания по эксплуатации	30
11 Гарантии изготовителя	32
Приложение А (обязательное) Расцветка изоляции жил и пучков	33
Приложение Б (обязательное) Методика испытаний на совместимость изоляции жил с гидрофобным заполнителем	37
Приложение В (рекомендуемое) Параметры симметрирующих трансформаторов	39
Библиография	40

КАБЕЛИ СВЯЗИ СИММЕТРИЧНЫЕ ДЛЯ СЕТЕЙ ШИРОКОПОЛОСНОГО ДОСТУПА**Общие технические условия**

Symmetrical telecommunication cables for broadband digital communication. General specifications

Дата введения — 2022—09—01

1 Область применения

Настоящий стандарт распространяется на симметричные кабели связи для сетей широкополосного доступа (далее — кабели), предназначенные для эксплуатации в сетях широкополосного доступа в частотном диапазоне до 100 МГц с номинальным напряжением дистанционного питания до 145 и 225 В переменного тока частотой 50 Гц или напряжением до 200 и 315 В постоянного тока.

Настоящий стандарт устанавливает основные требования к конструкции и техническим характеристикам кабелей, их эксплуатационные свойства и методы испытаний.

2 Нормативные ссылки

В настоящем стандарте использованы нормативные ссылки на следующие стандарты:

ГОСТ 9.048 Единая система защиты от коррозии и старения. Изделия технические. Методы лабораторных испытаний на стойкость к воздействию плесневых грибов

ГОСТ 12.1.044—89 Система стандартов безопасности труда. Пожаровзрывоопасность веществ и материалов. Номенклатура показателей и методы их определения

ГОСТ 12.2.007.0 Система стандартов безопасности труда. Изделия электротехнические. Общие требования безопасности

ГОСТ 12.2.007.14 Система стандартов безопасности труда. Кабели и кабельная арматура. Требования безопасности

ГОСТ 15.309—98 Система разработки и постановки продукции на производство. Испытания и приемка выпускаемой продукции. Основные положения

ГОСТ 20.57.406 Комплексная система контроля качества. Изделия электронной техники, квантовой электроники и электротехнические. Методы испытаний

ГОСТ 427 Линейки измерительные металлические. Технические условия

ГОСТ 2405 Манометры, вакуумметры, мановакуумметры, напорометры, тягомеры и тягонапорометры. Общие технические условия

ГОСТ 2990 Кабели, провода и шнуры. Методы испытания напряжением

ГОСТ 3345 Кабели, провода и шнуры. Методы определения электрического сопротивления изоляции

ГОСТ 7006 Покровы защитные кабелей. Конструкция и типы, технические требования и методы испытаний

ГОСТ 7229 Кабели, провода и шнуры. Метод определения электрического сопротивления токопроводящих жил и проводников

ГОСТ 10446 Проволока. Метод испытания на растяжение

ГОСТ 12177 Кабели, провода и шнуры. Методы проверки конструкции

ГОСТ 14192 Маркировка грузов

ГОСТ 15150 Машины, приборы и другие технические изделия. Исполнения для различных климатических районов. Категории, условия эксплуатации, хранения и транспортирования в части воздействия климатических факторов внешней среды

ГОСТ 15845 Изделия кабельные. Термины и определения

ГОСТ 18690 Кабели, провода, шнуры и кабельная арматура. Маркировка, упаковка, транспортирование и хранение

ГОСТ 23216 Изделия электротехнические. Хранение, транспортирование, временная противокоррозийная защита, упаковка. Общие требования и методы испытаний

ГОСТ 27893 Кабели связи. Методы испытаний

ГОСТ 31565 Кабельные изделия. Требования пожарной безопасности

ГОСТ IEC 60332-1-2 Испытания электрических и оптических кабелей в условиях воздействия пламени. Часть 1-2. Испытание на нераспространение горения одиночного вертикально расположенного изолированного провода или кабеля. Проведение испытания при воздействии пламенем газовой горелки мощностью 1 кВт с предварительным смешением газов

ГОСТ IEC 60332-2-2 Испытания электрических и оптических кабелей в условиях воздействия пламени. Часть 2-2. Испытание на нераспространение горения одиночного вертикально расположенного изолированного провода или кабеля небольших размеров. Проведение испытания диффузионным пламенем

ГОСТ IEC 60332-3-22 Испытания электрических и оптических кабелей в условиях воздействия пламени. Часть 3-22. Распространение пламени по вертикально расположенным пучкам проводов или кабелей. Категория А

ГОСТ IEC 60332-3-23 Испытания электрических и оптических кабелей в условиях воздействия пламени. Часть 3-23. Распространение пламени по вертикально расположенным пучкам проводов или кабелей. Категория В

ГОСТ IEC 60332-3-24 Испытания электрических и оптических кабелей в условиях воздействия пламени. Часть 3-24. Распространение пламени по вертикально расположенным пучкам проводов или кабелей. Категория С

ГОСТ IEC 60332-3-25 Испытания электрических и оптических кабелей в условиях воздействия пламени. Часть 3-25. Распространение пламени по вертикально расположенным пучкам проводов или кабелей. Категория D

ГОСТ IEC 60754-1 Испытания материалов конструкции кабелей при горении. Часть 1. Определение количества выделяемых газов галогенных кислот

ГОСТ IEC 60754-2 Испытания материалов конструкции кабелей при горении. Часть 2. Определение степени кислотности выделяемых газов измерением pH и удельной проводимости

ГОСТ IEC 60811-401 Кабели электрические и волоконно-оптические. Методы испытаний неметаллических материалов. Часть 401. Разные испытания. Методы теплового старения. Старение в термостате

ГОСТ IEC 60811-501 Кабели электрические и волоконно-оптические. Методы испытаний неметаллических материалов. Часть 501. Механические испытания. Испытания для определения механических свойств композиций изоляции и оболочек

ГОСТ IEC 60811-502 Кабели электрические и волоконно-оптические. Методы испытаний неметаллических материалов. Часть 502. Механические испытания. Испытание изоляции на усадку

ГОСТ IEC 60811-503 Кабели электрические и волоконно-оптические. Методы испытаний неметаллических материалов. Часть 503. Механические испытания. Испытание оболочек на усадку

ГОСТ IEC 60811-508 Кабели электрические и волоконно-оптические. Методы испытаний неметаллических материалов. Часть 508. Механические испытания. Испытание изоляции и оболочек под давлением при высокой температуре

ГОСТ IEC 61034-2 Измерение плотности дыма при горении кабелей в заданных условиях. Часть 2. Метод испытания и требования к нему

ГОСТ Р 8.568 Государственная система обеспечения единства измерений. Аттестация испытательного оборудования. Основные положения

ГОСТ Р 27.403 Надежность в технике. Планы испытаний для контроля вероятности безотказной работы

ГОСТ Р 53354 Кабели и их арматура. Испытания импульсным напряжением

Примечание — При пользовании настоящим стандартом целесообразно проверить действие ссылочных стандартов в информационной системе общего пользования — на официальном сайте Федерального агентства по техническому регулированию и метрологии в сети Интернет или по ежегодному информационному указателю «Национальные стандарты», который опубликован по состоянию на 1 января текущего года, и по выпускам ежемесячного информационного указателя «Национальные стандарты» за текущий год. Если заменен ссылочный стандарт, на который дана недатированная ссылка, то рекомендуется использовать действующую версию этого стандарта с учетом всех внесенных в данную версию изменений. Если заменен ссылочный стандарт, на который дана датированная ссылка, то рекомендуется использовать версию этого стандарта с указанным выше годом утверждения (принятия). Если после утверждения настоящего стандарта в ссылочный стандарт, на который дана датированная ссылка, внесено изменение, затрагивающее положение, на которое дана ссылка, то это положение рекомендуется применять без учета данного изменения. Если ссылочный стандарт отменен без замены, то положение, в котором дана ссылка на него, рекомендуется применять в части, не затрагивающей эту ссылку.

3 Термины и определения

В настоящем стандарте применены термины по ГОСТ 15845, а также следующие термины с соответствующими определениями:

3.1 **пористая изоляция** (gas-injected cellular dielectric): Полувоздушная изоляция из пористого материала газового вспенивания, концентрично наложенная на токопроводящую жилу.

3.2 **пленко-пористая изоляция** (skin-foam insulation): Изоляция, состоящая из слоя пористого диэлектрика и одного или двух слоев сплошного диэлектрика.

3.3 **металлополимерная лента** (metalized tape): Полимерная лента, покрытая с одной или двух сторон слоем металла.

3.4 **водоблокирующие материалы** (water blocking materials): Синтетические материалы из сверхабсорбентных материалов.

3.5 **переходное затухание на ближнем конце**; NEXT (near-end crosstalk, NEXT): Разность между уровнем по мощности (напряжению) сигнала на ближнем конце влияющей пары и уровнем помехи на ближнем конце подверженной влиянию пары кабеля.

3.6 **переходное затухание на дальнем конце**; FEXT (far-end crosstalk, FEXT): Разность между уровнем по мощности (напряжению) сигнала на ближнем конце влияющей пары и уровнем помехи на дальнем конце подверженной влиянию пары кабеля.

3.7 **защищенность на дальнем конце**; EL FEXT (equal level far-end crosstalk, EL FEXT): Разность между уровнем по мощности (напряжению) сигнала на дальнем конце влияющей пары и уровнем помехи на дальнем конце подверженной влиянию пары кабеля.

3.8 **переходное затухание суммарной мощности влияния на ближнем конце**; PS NEXT (power sum near-end crosstalk, PS NEXT): Переходное затухание на ближнем конце суммарной мощности влияния всех влияющих пар кабеля на подверженную влиянию пару.

3.9 **защищенность от суммарной мощности влияния на дальнем конце**; PS EL FEXT (power sum equal level far-end crosstalk, PS EL FEXT): Защищенность на дальнем конце от суммарной мощности влияния всех влияющих пар кабеля на подверженную влиянию пару.

3.10 **входное сопротивление $Z_{вх}$** (input impedance): Комплексная величина, равная отношению амплитуды напряжения к амплитуде тока на входе пары кабеля.

3.11 **волновое сопротивление Z_c** (characteristic impedance): Среднее геометрическое значение модулей входных сопротивлений пары кабеля, измеренных в режимах холостого хода и короткого замыкания.

3.12 **среднее волновое сопротивление Z_∞** (mean characteristic impedance): Асимптотическое значение волнового сопротивления на высоких частотах (~ 100 МГц), когда его мнимая часть (угол волнового сопротивления) незначительна.

3.13 **затухание отражения**; RL (return loss, RL): Разность между уровнем по напряжению (по мощности) гармонической падающей волны и суммарным уровнем волн, отраженных от всех неоднородностей волнового сопротивления при сопротивлениях генератора и нагрузки, равных номинальному волновому сопротивлению кабеля.

4 Классификация, основные параметры и размеры

4.1 Кабели подразделяют:

а) по рабочему диапазону частот:

- до 30 МГц;
- до 60 МГц;
- до 100 МГц;

б) по напряжению дистанционного питания постоянного тока:

- до 200 В;
- до 315 В;

в) по типу скрутки элементов:

- парной скрутки;
- четверочной скрутки;

г) по типу изоляции токопроводящих жил:

- сплошной полиэтилен (П);
- пленко-пористый полиэтилен (Ппп);

д) по типу материала, который обеспечивает влагонепроницаемость сердечника (при наличии):

- гидрофобный наполнитель (З);
- водоблокирующие материалы (ВБ);

е) по типу экрана кабелей:

- алюмолавсановая лента (э);
- алюмополиэтиленовая лента (эп);
- утолщенная алюмополиэтиленовая лента (эпу);

ж) по материалу оболочки:

- светостабилизированный полиэтилен (Пс);
- поливинилхлоридный пластикат, в том числе пониженной пожарной опасности и пониженной горючести (В);

- полимерная композиция, не содержащая галогенов (П);

и) по конструкции брони:

- стальные или стальные оцинкованные ленты (Б);
- повив из стальных оцинкованных проволок (К);
- оплетка из стальных оцинкованных проволок (Оп);
- гофрированная из стальной ленты (Ст);
- гофрированная из сталеполимерной ленты (Стп);

к) по типу наружного покрова:

- защитный шланг из светостабилизированного полиэтилена (Пс);
- слой битума, синтетическая лента и защитный шланг из светостабилизированного полиэтилена

(Шп);

- слой битума, синтетическая лента и защитный шланг из поливинилхлоридного пластиката, в том числе пониженной пожарной опасности и пониженной горючести (Шв);

- защитный шланг из полимерной композиции, не содержащей галогенов (П);

л) по наличию встроенного троса:

- без троса (без обозначения);
- с тросом (т);

м) по исполнению в части показателей пожарной безопасности:

- не распространяющие горение при одиночной прокладке (без обозначения);
- не распространяющие горение при групповой прокладке нг (А,В,С,Д):

по категории А — нг(А);

по категории В — нг(В);

по категории С — нг(С);

по категории Д — нг(Д);

- не распространяющие горение при групповой прокладке, с пониженным дымо- и газовыделением нг (А,В,С,Д)-LS:

по категории А — нг(А)-LS;

по категории В — нг(В)-LS;

по категории С — нг(С)-LS;

- по категории D — нг(D)-LS;
- не распространяющие горение при групповой прокладке и не выделяющие коррозионно-активных газообразных продуктов при горении и тлении нг (A,B,C,D)-HF:
 - по категории A — нг(A)-HF;
 - по категории B — нг(B)-HF;
 - по категории C — нг(C)-HF;
 - по категории D — нг(D)-HF;
- не распространяющие горение при групповой прокладке с пониженным дымо- и газовыделением и с низкой токсичностью продуктов горения нг (A,B,C,D)-LSLTx:
 - по категории A — нг(A)-LSLTx;
 - по категории B — нг(B)-LSLTx;
 - по категории C — нг(C)-LSLTx;
 - по категории D — нг(D)-LSLTx.

4.2 Номинальный диаметр однопроволочных токопроводящих жил кабелей — 0,5, 0,6, 0,65, 0,8, 0,9 мм.

4.3 Число пар и четверок в кабелях должно быть от 1 до 300.

4.4 Обозначение марок кабелей связи симметричных (КСС), в зависимости от конструкции кабеля, состоит из буквенных символов, приведенных в 4.1.

Примеры обозначений марок кабеля:

- *кабель связи симметричный с изоляцией из сплошного полиэтилена, с гидрофобным заполнением, с экраном из утолщенной алюмополиэтиленовой ленты, в оболочке из светостабилизированного полиэтилена — КССПЗэпуПс;*

- *кабель связи симметричный с изоляцией из пленко-пористого полиэтилена, с экраном из алюмополиэтиленовой ленты, в оболочке из поливинилхлоридного пластика — КССПпэпВ;*

- *кабель связи симметричный с изоляцией из сплошного полиэтилена, с водоблокирующими материалами, с экраном из алюмолавсановой ленты, в оболочке из полимерной композиции, не содержащей галогенов, не распространяющий горение при групповой прокладке по категории А и не выделяющий коррозионно-активных газообразных продуктов при горении и тлении — КССПВБЭП нг(А)-HF.*

4.5 В условное обозначение кабелей должны входить: марка кабеля, рабочий диапазон частот, число элементов и тип их скрутки, диаметр токопроводящих жил, номинальное напряжение постоянного тока, обозначение товарного знака (при наличии указывают перед обозначением марки кабеля или перед обозначением технических условий на кабель конкретной марки) и обозначение технических условий на кабель конкретной марки (через интервал).

Примеры условных обозначений:

Кабель марки КССПЗэпуПс с рабочим диапазоном частот до 30 МГц, парной скрутки, с числом пар 10, с токопроводящими жилами номинальным диаметром 0,50 мм, на номинальное напряжение 200 В постоянного тока:

*Кабель КССПЗэпуПс-30 10×2×0,50—200 ТУ (или ГОСТ)**

Кабель марки КССПпэпВ с рабочим диапазоном частот до 60 МГц, четверочной скрутки, с числом четверок 25, с токопроводящими жилами номинальным диаметром 0,60 мм, на номинальное напряжение 315 В постоянного тока:

*Кабель КССПпэпВ-60 25×4×0,60—315 ТУ (или ГОСТ)**

Кабель марки КССПВБЭПнг(С)-HF с рабочим диапазоном частот до 100 МГц, парной скрутки, с числом пар 5, с токопроводящими жилами номинальным диаметром 0,8, на номинальное напряжение 200 В постоянного тока, с товарным знаком АБВ:

*Кабель АБВ КССПВБЭПнг(С)-HF-100 5×2×0,8—200 ТУ (или ГОСТ)**

* Обозначение технических условий (или нормативного документа) на кабель конкретной марки.

5 Технические требования

5.1 Общие требования

5.1.1 Кабели должны быть изготовлены в соответствии с требованиями настоящего стандарта и нормативного документа на кабели конкретных марок по технологической документации, утвержденной в установленном порядке.

5.1.2 Кабели должны соответствовать климатическим исполнениям УХЛ, Т и ТС, категории размещения 1—5 по ГОСТ 15150.

Категория размещения кабелей должна быть указана в нормативном документе на кабели конкретных марок.

5.2 Характеристики

5.2.1 Требования к конструкции

5.2.1.1 Марки, конструкция и конструктивные размеры кабелей должны быть указаны в нормативном документе на кабели конкретных марок.

5.2.1.2 В таблицу (таблицы, текст) основных конструктивных размеров кабелей конкретных марок должны входить:

- номинальный диаметр токопроводящей жилы, мм;
- номинальная толщина изоляции, мм;
- номинальный диаметр по изоляции и его предельные отклонения, мм;
- минимальное значение коэффициента перекрытия сталеполимерных или стальных лент, %;
- номинальная толщина металлического слоя сталеполимерных лент, мм;
- номинальные толщины оболочки и защитного шланга, и номинальные диаметры по оболочке и защитному шлангу и их предельные отклонения, мм;
- номинальная толщина и число стальных и стальных оцинкованных лент, мм;
- номинальный диаметр проволоки брони, мм;
- номинальный диаметр встроеного троса, номинальный диаметр изолированного троса и высота кабеля со встроеным тросом, мм.

5.2.1.3 Токопроводящие жилы должны быть однопроволочными из медной мягкой круглой проволоки.

5.2.1.4 Поверх токопроводящих жил должна быть концентрично наложена сплошная или пленкопористая изоляция из полиэтилена.

Изоляция должна быть герметичной, без посторонних включений.

На наружной поверхности сплошной или пленко-пористой изоляции не должно быть вмятин, пузырей и трещин, выводящих диаметр по изоляции за предельные отклонения.

Тип изоляции должен быть указан в нормативном документе на кабели конкретных марок.

5.2.1.5 Изолированные жилы кабелей должны быть скручены в элементы (пары или четверки). В кабелях парной скрутки две изолированные жилы («а» и «b») разного цвета должны быть скручены в пару. В кабелях четверочной скрутки четыре изолированные жилы («а», «с», «b» и «d») разного цвета должны быть скручены в звездную четверку. В четверке две жилы, расположенные по диагонали («а» и «b») и («с» и «d»), образуют рабочую пару.

Расцветка изоляции жил должна соответствовать указанной в таблицах А.1 и А.2 приложения А.

Допускается в паре нанесение цвета изоляции жилы «b» на изоляцию жилы «а» в виде поперечной или спиральной, продольной сплошной или прерывистой одной или более полосы.

5.2.1.6 Пары (четверки) скручивают в элементарные пучки или сердечники с числом не более 10 пар (5 четверок). Допускается применять профильные элементы из полимерного материала для разделения скрученных пар кабеля.

Шаги скрутки пар (четверок) в элементарных пучках или сердечнике с числом не более 10 пар (5 четверок) должны быть различными.

Расцветка изоляции жил в каждом элементарном пучке или сердечнике, скрученном из пар (четверок) с числом не более 10 пар (5 четверок), должна соответствовать указанной в таблицах А.1 и А.2 приложения А.

На каждый элементарный пучок должна быть наложена скрепляющая обмотка из синтетических нитей или лент разного цвета.

5.2.1.7 Элементарные пучки скручивают в 25-парные пучки или главные 50-парные (25-четверочные) или 100-парные (50-четверочные) пучки или сердечники.

Допускается скрутка сердечника с другим числом пар (четверок).

Допускается скрутка 25-парного или 25-четверочного главного пучка или сердечника концентрическими повивами.

Система скрутки 25-парных и главных пучков и сердечника кабелей должна быть указана в нормативном документе на кабели конкретных марок.

Расцветка изоляции жил в каждом 25-парном пучке и 25-четверочном главном пучке или сердечнике кабелей повивной скрутки должна соответствовать указанной в таблицах А.3 и А.4 приложения А.

На каждый 25-парный пучок и главные пучки должна быть наложена скрепляющая обмотка из синтетических нитей или лент разного цвета.

Расцветка скрепляющих элементов элементарных пучков должна соответствовать указанной в таблице А.5 приложения А.

5.2.1.8 Главные или 25-парные пучки скручивают в сердечник кабеля.

Система скрутки сердечника кабелей должна быть указана в нормативном документе на кабели конкретных марок.

Расцветка скрепляющих элементов 25-парных и главных пучков должна соответствовать указанной в таблице А.6 приложения А.

Допускается применение заполнителей из полимерных материалов для придания кабелю практически круглой формы.

5.2.1.9 Сердечник кабелей, которые эксплуатируются в условиях повышенной влажности, должен содержать водоблокирующие материалы или гидрофобный наполнитель.

Гидрофобный наполнитель должен заполнять свободное пространство сердечника кабеля на протяжении всей строительной длины.

Материал и тип водоблокирующего материала и/или гидрофобного наполнителя должны быть указаны в нормативном документе на кабели конкретных марок.

Сердечник кабеля с водоблокирующими материалами и/или гидрофобным наполнителем должен быть влагонепроницаемым.

5.2.1.10 Поверх сердечника кабелей допускается наложение с перекрытием скрепляющей обмотки лентой из негигроскопичного материала.

5.2.1.11 Гидрофобный наполнитель не должен затемнять расцветки изоляции, иметь неприятный запах, а также быть токсичным и вредным для кожного покрова человека.

5.2.1.12 Гидрофобный наполнитель должен быть совместимым с полиэтиленовой изоляцией жил и полиэтиленовыми концентратами пигментов с учетом выполнения следующих требований:

а) относительное удлинение при разрыве изоляции жил после теплового воздействия в контакте с гидрофобным наполнителем должно быть не менее 200 % для кабелей со сплошной изоляцией и не менее 100 % для кабелей с пленко-пористой изоляцией;

б) изменение массы изоляции жил после теплового воздействия в контакте с гидрофобным наполнителем должно быть не более 15 %;

в) изоляция жил не должна иметь трещин после теплового воздействия в контакте с гидрофобным наполнителем;

г) изоляция жил должна сохранять свой цвет после теплового воздействия в контакте с гидрофобным наполнителем.

5.2.1.13 Поверх скрученного и скрученного заполненного сердечника кабеля должна быть наложена поясная изоляция из полимерных лент и/или лент из водоблокирующего материала, и/или лент из комбинированных водоблокирующих материалов.

Для кабелей с гидрофобным заполнением сердечника допускается наложение экструдированной оболочки из полимерного материала.

Толщина экструдированной оболочки должна быть указана в нормативном документе на кабели конкретных марок.

Экструдированная оболочка должна быть сплошной.

Тип поясной изоляции должен быть указан в нормативном документе на кабели конкретных марок.

5.2.1.14 Поверх поясной изоляции кабелей с влагонепроницаемым сердечником должна быть наложена продольно или спирально лента из водоблокирующего материала. В кабелях с гидрофобным заполнением сердечника допускается наложение слоя гидрофобного наполнителя.

Промежуток между поясной изоляцией и экраном кабелей с водоблокирующими материалами и/или гидрофобным наполнителем должен быть влагонепроницаемым.

5.2.1.15 В кабелях поверх поясной изоляции или ленты из водоблокирующего материала или слоя гидрофобного наполнителя должен быть наложен общий экран из алюмолавсановой ленты или из алюмополиэтиленовой или утолщенной алюмополиэтиленовой ленты, гладкой или гофрированной.

Алюмолавсановую, алюмополиэтиленовую и утолщенную алюмополиэтиленовую ленты накладывают продольно или спирально с перекрытием не менее 15 %.

Алюмолавсановую, алюмополиэтиленовую и утолщенную алюмополиэтиленовую ленты накладывают металлом внутрь.

Под экраном должна быть проложена контактная проволока из медной луженой проволоки номинальным диаметром 0,4—0,6 мм.

Номинальная толщина алюминиевого слоя утолщенной алюмополиэтиленовой ленты должна быть не менее 0,15 мм, алюмополиэтиленовой ленты — не менее 0,10 мм, алюмолавсановой ленты — не менее 0,02 мм.

Тип экрана должен быть указан в нормативном документе на кабели конкретных марок.

5.2.1.16 Поверх экрана кабелей должна быть наложена оболочка из светостабилизированного полиэтилена, или поливинилхлоридного пластиката, в том числе пониженной пожарной опасности и пониженной горючести, или полимерной композиции, не содержащей галогенов.

В кабелях с тросом оболочка должна быть наложена одновременно на сердечник кабеля и трос из металлических и неметаллических элементов.

На наружной поверхности оболочки не должно быть пор, трещин, раковин, вмятин, вздутий и наплывов, выводящих толщину оболочки за предельные отклонения.

Оболочка должна быть герметичной.

Материал и цвет оболочки должны быть указаны в нормативном документе на кабели конкретных марок.

Материал и конструкция троса должны быть указаны в нормативном документе на кабели конкретных марок.

Под оболочкой допускается прокладывать разрывающий кордель из негигроскопичного материала.

5.2.1.17 Поверх оболочки бронированных кабелей должна быть наложена броня одного из следующих типов:

- из стальных или стальных оцинкованных лент (Б);
- повив из стальных оцинкованных круглых проволок (К);
- оплетка из стальных оцинкованных проволок (Оп);
- гофрированная из стальной ленты (Ст);
- гофрированная из сталепolyмерной ленты (Стп).

Поверх оболочки бронированных кабелей допускается наложение пластмассовых лент или лент крепированной кабельной бумаги, или полотна нетканого клееного, или лент из водоблокирующего материала.

Броня типов Б и К должна соответствовать ГОСТ 7006.

Гофрированная броня из стальной или сталепolyмерной ленты должна быть наложена продольно с перекрытием не менее 10 %.

Номинальная толщина гофрированной брони из стальной ленты — не менее 0,5 мм, из сталепolyмерной ленты — не менее 0,25 мм.

Конструкция и тип брони должны быть указаны в нормативном документе на кабели конкретных марок.

5.2.1.18 В бронированных кабелях поверх брони должен быть наложен наружный покров одного из следующих типов:

- защитный шланг из светостабилизированного полиэтилена (Пс);
- слой битума, синтетическая лента и защитный шланг из светостабилизированного полиэтилена (Шп);
- слой битума, синтетическая лента, защитный шланг из поливинилхлоридного пластиката, в том числе пониженной пожарной опасности и пониженной горючести (Шв);
- защитный шланг из полимерной композиции, не содержащей галогенов (П).

Наружные покровы типов Шп и Шв должны соответствовать требованиям ГОСТ 7006.

Допускается наложение наружного покрова типа Шп без синтетической ленты.

В случае применения брони с цинковым покрытием в наружных покровах типов Шп и Шв слой битума, а также синтетическая лента не накладываются.

На наружной поверхности защитного шланга не должно быть вмятин, пор, трещин, раковин, вздутий и наплывов, выводящих толщину защитного шланга за минимальные, а диаметр кабеля за максимальные значения.

Защитный шланг кабелей должен быть герметичным.

Толщина защитного шланга и тип наружного покрова должны быть указаны в нормативном документе на кабели конкретных марок.

5.2.1.19 Строительная длина кабелей должна быть не менее 300 м.

По согласованию с заказчиком (потребителем) допускается поставка кабелей другими строительными длинами.

5.2.1.20 В кабеле не должно быть обрыва жил, экрана, контактной проволоки, брони, а также контактов между жилами, между жилами и экраном, между экраном и броней.

5.2.1.21 Расчетная масса 1 км кабелей должна быть указана в нормативном документе на кабели конкретных марок в качестве справочных данных.

5.2.1.22 Материалы, применяемые для изготовления кабелей, должны быть указаны в нормативном документе и/или в конструкторской документации (при ее наличии) на кабели конкретных марок.

5.2.2 Требования к электрическим параметрам

5.2.2.1 Электрическое сопротивление токопроводящих жил постоянному току, пересчитанное на длину 1000 м и температуру 20 °С, должно соответствовать указанному в таблице 1.

Таблица 1

Номинальный диаметр токопроводящей жилы, мм	Электрическое сопротивление токопроводящей жилы постоянному току, Ом, не более
0,5	95,9
0,6	66,6
0,65	56,3
0,8	36,8
0,9	29,4

5.2.2.2 Омическая асимметрия жил в рабочей паре должна быть не более 2 %.

5.2.2.3 Кабели должны выдерживать испытательное напряжение в течение 1 мин приложенное:

а) между жилами рабочих пар 1000 В переменного тока частотой 50 Гц, или 1500 В постоянного тока;

б) между всеми жилами рабочих пар и экраном:

- для кабелей на напряжение до 315 В постоянного тока — 2000 В переменного тока частотой 50 Гц или 3000 В постоянного тока;

- для кабелей на напряжение до 200 В постоянного тока — 500 В переменного тока частотой 50 Гц или 750 В постоянного тока.

5.2.2.4 Электрическое сопротивление изоляции токопроводящих жил, пересчитанное на длину 1000 м и температуру 20 °С, должно быть не менее 5 ГОм.

5.2.2.5 Среднее значение рабочей емкости на частоте 0,8 или 1,0 кГц, пересчитанное на длину 1000 м, должно быть не более 55 нФ.

Максимальное значение рабочей емкости, пересчитанное на длину 1000 м, должно быть не более 58 нФ.

5.2.2.6 Емкостная асимметрия между любыми двумя парами на частоте 0,8 или 1,0 кГц, пересчитанная на длину 1000 м, должна быть не более 400 пФ.

5.2.2.7 Емкостная асимметрия пар по отношению к экрану, на частоте 0,8 или 1,0 кГц, пересчитанная на длину 1000 м, должна быть не более 1600 пФ.

5.2.2.8 Электрическое сопротивление экрана из утолщенной алюмополиэтиленовой ленты постоянному току R_3 , Ом/км, пересчитанное на длину 1000 м и температуру 20 °С, должно быть не более значения, вычисляемого по формуле

$$R_3 = 65,2/D, \quad (1)$$

где D — диаметр по экрану, мм.

5.2.2.9 Скорость распространения сигнала v_p , м/с, любой пары должна быть не менее 0,58с (где c — скорость света в вакууме) для всех частот от 1 МГц до максимальной заданной частоты.

5.2.2.10 Максимальная разность времен задержки сигнала τ_p , нс/100 м, между двумя любыми парами внутри элементарного пучка кабелей с рабочим диапазоном частот до 100 МГц должна быть менее 48 нс/100 м.

5.2.2.11 Коэффициент затухания α_{20} , дБ/100 м, кабелей в диапазоне частот от 1,0 МГц до максимальной заданной частоты, пересчитанный на температуру 20 °С, должен быть не более вычисляемого по формуле

$$\alpha_{20} = a_1\sqrt{f} + b_1f + \frac{c_1}{\sqrt{f}}, \quad (2)$$

где a_1, b_1, c_1 — коэффициенты аппроксимации;
 f — частота, МГц.

Коэффициенты аппроксимации должны соответствовать указанным в таблице 2.

Таблица 2

Диаметр жилы, мм	Коэффициенты аппроксимации		
	a_1	b_1	c_1
0,5	1,967	0,023	0,050
0,6	1,797	0,021	0,046
0,65	1,695	0,020	0,043
0,8	1,364	0,015	0,035
0,9	1,121	0,010	0,028

Значения коэффициента затухания α_{20} , дБ/100 м, на фиксированных частотах указаны в таблице 3.

Таблица 3

Частота, МГц	Коэффициент затухания при температуре 20 °С, дБ/100 м, не более				
	Диаметр токопроводящих жил кабеля, мм				
	0,5	0,6	0,65	0,8	0,9
1	2,0	1,9	1,8	1,4	1,2
4	4,1	3,7	3,5	2,8	2,3
10	6,5	5,9	5,6	4,5	3,7
16	8,3	7,5	7,1	5,7	4,7
20	9,3	8,5	8,0	6,4	5,2
30	11,5	10,5	9,9	7,9	6,5
31,25	11,7	10,7	10,1	8,1	6,6
60	16,6	15,2	14,3	11,5	9,3
62,5	17,0	15,5	14,7	11,7	9,5
100	22,0	20,1	19,0	15,1	12,2

5.2.2.12 Переходное затухание суммарной мощности влияния на ближнем конце, PS NEXT, дБ/100 м, в диапазоне частот от 1 МГц до максимальной заданной частоты, должно быть не менее вычисляемого по формуле (3), с использованием значения PS NEXT (1), указанного в таблице 4.

$$PS\ NEXT(f) = PS\ NEXT(1) - 15\lg(f), \quad (3)$$

где f — частота, МГц.

Таблица 4

Максимальная заданная частота, МГц	PS NEXT(1)
30	44
60	52
100	62

Значения переходного затухания суммарной мощности влияния на ближнем конце PS NEXT на фиксированных частотах указаны в таблице 5.

Таблица 5

Частота, МГц	Переходное затухание суммарной мощности влияния на ближнем конце, дБ/100 м, не менее		
	Рабочий диапазон частот, МГц		
	30	60	100
1	44,0	52,0	62,0
4	35,0	43,0	53,0
10	29,0	37,0	47,0
16	25,9	33,9	43,9
20	24,5	32,5	42,5
30	21,8	29,8	39,8
31,25	—	29,6	39,6
60		25,3	35,3
62,5		—	35,1
100			32,0

5.2.2.13 Переходное затухание на ближнем конце, NEXT, дБ/100 м, в диапазоне частот от 1 МГц до максимальной заданной частоты, должно быть не менее определяемого по кривой, построенной по значениям, указанным в таблице 6.

Таблица 6

Частота, МГц	Переходное затухание на ближнем конце, дБ/100 м, не менее		
	Рабочий диапазон частот, МГц		
	30	60	100
1	47,0	55,0	65,0
4	38,0	46,0	56,0
10	32,0	40,0	50,0
16	29,0	37,0	47,0

Окончание таблицы 6

Частота, МГц	Переходное затухание на ближнем конце, дБ/100 м, не менее		
	Рабочий диапазон частот, МГц		
	30	60	100
20	27,5	35,5	45,5
30	24,8	32,8	42,8
31,25	—	32,6	42,6
60		28,3	38,3
62,5		—	38,1
100		—	35,0

5.2.2.14 Защищенность от суммарной мощности влияния на дальнем конце, PS ELFEXT, дБ/100 м, в диапазоне частот от 1 МГц до максимальной заданной частоты, должно быть не менее вычисляемого по формуле (4), с использованием значения PS ELFEXT (1), указанного в таблице 7.

$$PS\ ELFEXT(f) = PS\ ELFEXT(1) - 20\lg(f), \quad (4)$$

где f — частота, МГц.

Таблица 7

Максимальная заданная частота, МГц	PS ELFEXT(1)
30	44
60	52
100	61

Значения защищенности от суммарной мощности влияния на дальнем конце PS ELFEXT на фиксированных частотах указаны в таблице 8.

Таблица 8

Частота, МГц	Защищенность от суммарной мощности влияния на дальнем конце, дБ/100 м, не менее		
	Рабочий диапазон частот, МГц		
	30	60	100
1	44,0	52,0	61,0
4	32,0	40,0	49,0
10	24,0	32,0	41,0
16	19,9	27,9	36,9
20	18,0	26,0	35,0
30	14,5	22,5	31,5
31,25	—	22,1	31,1
60		16,4	25,4
62,5		—	25,1
100		—	21,0

5.2.2.15 Защищенность на дальнем конце, ELFEXT, дБ/100 м, в диапазоне частот от 1 МГц до максимальной заданной частоты, должно быть не менее определяемого по кривой, построенной по значениям, указанным в таблице 9.

Таблица 9

Частота, МГц	Защищенность на дальнем конце, дБ/100 м, не менее		
	Рабочий диапазон частот, МГц		
	30	60	100
1	47,0	55,0	64,0
4	35,0	43,0	52,0
10	27,0	35,0	44,0
16	22,9	30,9	39,9
20	21,0	29,0	38,0
30	17,5	25,5	34,5
31,25	—	25,1	34,1
60		19,4	28,4
62,5		—	28,1
100			24,0

5.2.2.16 Волновое сопротивление Z_c , Ом, кабелей в диапазоне частот от 1 МГц до максимальной заданной частоты должно составлять $N \pm 15\%$, где N — номинальное значение, и обычно оно равно 100 Ом, 120 Ом или 135 Ом. Значение N должно быть указано в нормативном документе на кабели конкретных марок.

5.2.2.17 Затухание отражения RL , дБ, кабелей в диапазоне частот от 1 МГц до максимальной заданной частоты должно быть не менее определяемого по соответствующей формуле, указанной в таблице 10.

Таблица 10

Максимальная заданная частота, МГц	RL , дБ, не менее		
	Диапазон частот, МГц		
	1—10	10—20	Более 20
30	$15 + 2\lg(f)$	17	$17 - 7\lg(f/20)$
60	$17 + 3\lg(f)$	20	$20 - 7\lg(f/20)$
100	$20 + 5\lg(f)$	25	$25 - 7\lg(f/20)$

где f — частота, МГц.

5.2.3 Требования к механическим параметрам

5.2.3.1 Относительное удлинение при разрыве изолированной токопроводящей жилы должно быть не менее 10 %.

5.2.3.2 Усилие отслаивания алюминиевого слоя алюмополиэтиленовой и утолщенной алюмополиэтиленовой ленты и стального слоя сталеполлимерной ленты от оболочки или защитного шланга из светостабилизированного полиэтилена кабелей должно быть не менее 9,8 Н (1 кгс).

5.2.3.3 Кабели должны быть стойкими к двукратной перемотке с барабана на барабан.

5.2.4 Требование стойкости к внешним воздействующим факторам

5.2.4.1 Кабели должны быть стойкими к воздействию повышенной температуры окружающей среды:

- до 60 °С — для кабелей в оболочке или защитном шланге из светостабилизированного полиэтилена без гидрофобного наполнителя;

- до 50 °С — для остальных кабелей.

5.2.4.2 Кабели должны быть стойкими к воздействию пониженной температуры окружающей среды:

а) в условиях фиксированного монтажа:

- до минус 60 °С — для кабелей в оболочке или защитном шланге из светостабилизированного полиэтилена, без гидрофобного наполнителя, и кабелей в оболочке или защитном шланге из полимерной композиции, не содержащей галогенов;

- до минус 50 °С — для кабелей в оболочке или защитном шланге из светостабилизированного полиэтилена с гидрофобным наполнением;

- до минус 40 °С — для остальных кабелей;

б) в условиях монтажных и эксплуатационных изгибов:

- до минус 10 °С — для кабелей в тропическом исполнении;

- до минус 15 °С — для остальных кабелей.

5.2.4.3 Кабели должны быть стойкими к воздействию повышенной относительной влажности воздуха до 98 % при температуре до 35 °С.

5.2.4.4 Гидрофобный наполнитель не должен вытекать из сердечника кабеля при температуре до 50 °С.

5.2.4.5 Кабели, которые при эксплуатации подвергаются непосредственному воздействию солнечной радиации, должны быть стойкими к воздействию солнечного излучения.

5.2.4.6 Кабели тропического исполнения должны быть стойкими к воздействию плесневых грибов. Степень биологического обрастания грибами не должна превышать двух баллов по ГОСТ 9.048.

5.2.5 Требования к характеристикам изоляции, оболочки и защитного шланга

5.2.5.1 Физико-механические характеристики изоляции токопроводящих жил должны соответствовать указанным в таблице 11.

Таблица 11

Наименование характеристики	Значение для изоляции	
	из сплошного полиэтилена	из пленко-пористого полиэтилена
1 До теплового старения		
1.1 Относительное удлинение при разрыве, %, не менее	300	125
1.2 Прочность при разрыве, Н/мм ² , не менее	9	6
2 После теплового старения		
2.1 Относительное удлинение при разрыве, %, не менее	240	100
2.2 Прочность при разрыве, Н/мм ² , не менее	7	4
3 Усадка, %, не более	5	5

5.2.5.2 Физико-механические характеристики оболочки и защитного шланга должны соответствовать указанным в таблице 12.

Таблица 12

Наименование характеристики	Значение для оболочки и защитного шланга			
	из светостабилизированного полиэтилена	из поливинилхлоридного пластика и поливинилхлоридного пластика пониженной горючести	из поливинилхлоридного пластика пониженной пожарной опасности	из полимерной композиции, не содержащей галогенов
1 До теплового старения				
1.1 Относительное удлинение при разрыве, %, не менее	300	150	150	125
1.2 Прочность при разрыве, Н/мм ² , не менее	9	9	10	9
2 После теплового старения				
2.1 Относительное удлинение при разрыве, %, не менее	250	90	125	100
Отклонение* значения относительного удлинения при разрыве, %, не более	± 20	± 25	± 25	± 40
2.2 Прочность при разрыве, Н/мм ² , не менее	6,3	6,3	10,0	8,0
Отклонение* значения прочности при разрыве, %, не более	± 20	± 25	± 25	± 40
3 Усадка, %, не более	3	—		
* Отклонение — разность между медианным значением, полученным после старения, и медианным значением, полученным до старения, выраженная в процентах последнего.				

5.2.5.3 Оболочка и защитный шланг кабелей из полимерной композиции, не содержащей галогенов, должны быть стойкими к продавливанию при высокой температуре. Глубина продавливания должна быть не более 50 %.

5.2.6 Требования надежности

5.2.6.1 Срок службы кабелей должен быть указан в нормативном документе на кабели конкретных марок, но не менее 20 лет. Фактический срок службы не ограничивается указанным сроком службы, а определяется техническим состоянием кабеля. Срок службы исчисляется с даты изготовления кабеля.

5.2.6.2 Срок сохраняемости кабелей должен быть указан в нормативном документе на кабели конкретных марок, но не менее 20 лет.

5.3 Маркировка

5.3.1 Маркировка кабелей должна соответствовать требованиям ГОСТ 18690 с дополнениями, изложенными в настоящем подразделе.

5.3.2 На наружной поверхности оболочки или защитного шланга кабеля с интервалом не более 1 м должна быть нанесена маркировка в виде надписи, выполненная печатным или лазерным способом, содержащая:

- наименование и/или товарный знак предприятия-изготовителя;
- обозначение марки кабеля;
- рабочий диапазон частот;
- число элементов и тип их скрутки, номинальный диаметр токопроводящих жил;
- номинальное напряжение постоянного тока;
- обозначение нормативного документа на кабели конкретных марок и обозначение настоящего стандарта;
- год изготовления кабеля;
- страну изготовления;
- мерные метки.

Мерные метки длины должны быть нанесены с точностью $\pm 1\%$.

Допускается в содержании маркировки включать дополнительную информацию, указанную в нормативном документе на кабели конкретных марок.

Цвет цифр (букв) маркировки должен быть контрастным по отношению к цвету оболочки или защитного шланга.

Маркировка должна быть четкой и прочной.

5.3.3 На щеке барабана или на ярлыке, прикрепленном к барабану или катушке, или бухте должны быть указаны:

- товарный знак или наименование предприятия-изготовителя;
- условное обозначение кабеля, включая обозначение нормативного документа на кабели конкретных марок и обозначение настоящего стандарта;
- дата изготовления (месяц, год);
- масса кабеля брутто в килограммах (при поставке на барабанах или катушках);
- длина кабеля в метрах и число отрезков (при поставке на барабанах);
- номер партии или заводской номер барабана (при наличии нумерации);
- знаки соответствия.

Допускается включать дополнительную информацию, указанную в технической документации на кабели конкретных марок.

На ярлыке должно быть проставлено клеймо технического контроля и знак соответствия.

При поставке кабелей в страны с тропическим климатом на транспортной таре должен быть проставлен знак «Тропическая упаковка» по ГОСТ 14192.

5.4 Упаковка

5.4.1 Упаковка кабелей должна соответствовать ГОСТ 18690 с дополнениями, изложенными в настоящем подразделе.

5.4.2 Кабели должны быть намотаны на барабаны, или катушки, или смотаны в бухты, или упакованы в коробки. Масса коробки с кабелем или бухты не должна превышать 50 кг. Внутренний диаметр бухты или диаметр шейки барабана (катушки) должен быть указан в нормативном документе на кабели конкретных марок.

5.4.3 Концы кабеля, поставляемого на барабанах, или катушках, или в бухтах, должны быть защищены от проникновения влаги внутрь кабеля.

5.4.4 Этикетка (или паспорт) кабеля, содержащая указания по эксплуатации кабелей, должна быть защищена от влаги и прикреплена к щеке барабана или к бухте, или к катушке.

К каждому барабану с кабелем должен быть приложен протокол испытаний. В протоколе должен быть проставлен знак соответствия.

5.4.5 Допускается обшивка барабана с интервалом через одну доску, матами или древесно-волокнистыми плитами.

6 Требования безопасности и охраны окружающей среды

6.1 Кабели должны соответствовать требованиям безопасности по ГОСТ 12.2.007.0 и ГОСТ 12.2.007.14.

6.2 Требования электрической безопасности

Требования электрической безопасности обеспечиваются выполнением требований 5.2.1.4, 5.2.1.13, 5.2.1.15, 5.2.1.16, 5.2.1.17, 5.2.1.18, 5.2.2.1, 5.2.2.3, 5.2.2.4, 5.2.2.8.

6.3 Требования пожарной безопасности

6.3.1 Кабели в оболочке и/или защитном шланге из поливинилхлоридного пластиката не должны распространять горение при одиночной прокладке.

6.3.2 Кабели исполнений «нг(...)», «нг(...)-LS», «нг(...)-HF», «нг(...)-LSLTx» не должны распространять горение при групповой прокладке.

Категорию испытания (А, В, С или D) устанавливают в нормативном документе на кабели конкретных марок.

6.3.3 Дымообразование кабелей исполнения «нг(...)-LS» и «нг(...)-LSLTx» не должно приводить к снижению светопрозрачности в испытательной камере более чем на 50 %, а кабелей исполнения «нг(...)-HF» — более чем на 40 %.

6.3.4 Значения показателей коррозионной активности продуктов дымо- и газовой выделения при горении и тлении полимерных материалов оболочки и/или защитного шланга кабелей из поливинилхлоридного пластика пониженной пожарной опасности, поливинилхлоридного пластика пониженной пожарной опасности и с низкой токсичностью продуктов горения и полимерной композиции, не содержащей галогенов, должны соответствовать указанным в таблице 13.

Таблица 13

Наименование показателя	Значение		
	для поливинилхлоридного пластика пониженной пожарной опасности и с низкой токсичностью продуктов горения	для поливинилхлоридного пластика пониженной пожарной опасности	для полимерной композиции, не содержащей галогенов
1 Количество выделяемых газов галогенных кислот в пересчете на HCl, мг/г, не более	140	140	5,0
2 Проводимость водного раствора с адсорбированными продуктами дымо- и газовой выделения, мкСм/мм, не более	—	—	10,0
3 Кислотное число (рН), не менее	—	—	4,3

6.3.5 Значение эквивалентного показателя токсичности продуктов горения кабелей исполнений «нг(...)-LS», «нг(...)-HF» должно быть более 40 г/м³.

Значение эквивалентного показателя токсичности продуктов горения кабелей исполнения «нг(...)-LSLTx» должно быть более 120 г/м³.

6.4 Требования охраны окружающей среды

6.4.1 Требования охраны окружающей среды обеспечиваются выполнением:

- общих требований безопасности по 6.1;
- требований электрической безопасности по 6.2;
- требований пожарной безопасности по 6.3.

6.4.2 Материалы конструкции кабелей при предельных температурах хранения и эксплуатации, установленных в нормативном документе на кабели конкретных марок, не должны выделять вредных продуктов в концентрациях, опасных для организма человека и загрязняющих окружающую среду.

Ликвидация выведенных из эксплуатации кабелей проводится в порядке, установленном в нормативном документе на кабели конкретных марок.

7 Правила приемки

7.1 Общие требования

7.1.1 Правила приемки кабелей должны соответствовать ГОСТ 15.309, требованиям настоящего стандарта и нормативного документа на кабели конкретных марок.

7.1.2 Кабели, предъявляемые на испытания и приемку, должны быть укомплектованы в соответствии с требованиями нормативного документа на кабели конкретных марок.

7.1.3 При проведении испытаний необходимо соблюдать правила и инструкции по охране труда, а также выполнять требования нормативного документа, указанные в технической документации на кабели конкретных марок.

7.1.4 Средства измерений, применяемые при производстве, испытаниях и эксплуатации, должны быть утвержденного типа и поверены. Испытательное оборудование должно быть аттестовано в соответствии с ГОСТ Р 8.568.

7.2 Категории испытаний

Для проверки соответствия кабелей требованиям настоящего стандарта назначают следующие категории контрольных испытаний:

- приемо-сдаточные;
- периодические;
- типовые.

7.3 Приемо-сдаточные испытания

7.3.1 Кабели предъявляют к приемке партиями. За партию принимают кабели одной марки, одновременно предъявляемые к приемке. Минимальный объем партии кабеля — три барабана (катушки, бухты), максимальный — 40 барабанов (катушек, бухт) с кабелем.

Допускается приемка кабелей партиями меньшего объема.

Время выдержки кабелей после изготовления в нормальных климатических условиях по ГОСТ 15150 до предъявления к приемке должно быть не менее 16 ч.

7.3.2 Состав испытаний, деление состава испытаний на группы и порядок проведения испытаний в пределах каждой группы должны соответствовать указанным в таблице 14.

Таблица 14

Группа испытаний	Вид испытания или проверки	Пункт	
		технических требований	методов контроля
C1	Проверка конструкции и конструктивных размеров, строительной длины	4.2; 4.3; 5.2.1.1—5.2.1.19	8.2.1
C2	Проверка герметичности изоляции	5.2.1.4	8.2.2
	Проверка сплошности экструдированной оболочки	5.2.1.13	8.2.3
	Проверка герметичности оболочки и защитного шланга	5.2.1.16; 5.2.1.18	8.2.4
C3	Проверка защитных покровов	5.2.1.17; 5.2.1.18	8.2.8
C4	Проверка отсутствия обрывов жил, экрана, контактной проволоки, брони, а также контактов между жилами, между жилами и экраном, между экраном и броней	5.2.1.20	8.2.5
	Испытание напряжением	5.2.2.3	8.3.4
C5	Проверка электрического сопротивления токопроводящих жил	5.2.2.1	8.3.1
	Определение омической асимметрии жил в рабочей паре	5.2.2.2	8.3.2
	Проверка электрического сопротивления изоляции жил	5.2.2.4	8.3.3
	Проверка рабочей емкости	5.2.2.5	8.3.5
	Проверка емкостной асимметрии пар	5.2.2.6; 5.2.2.7	8.3.6
C6	Проверка электрического сопротивления экрана	5.2.2.8	8.3.7
	Проверка разности времен задержки сигнала	5.2.2.10	8.3.9
	Проверка коэффициента затухания	5.2.2.11	8.3.10
	Проверка переходного затухания на ближнем конце	5.2.2.13	8.3.11
	Проверка переходного затухания суммарной мощности влияния на ближнем конце	5.2.2.12	8.3.11
	Проверка защищенности на дальнем конце	5.2.2.15	8.3.12
	Проверка защищенности от суммарной мощности влияния на дальнем конце	5.2.2.14	8.3.12

Окончание таблицы 14

Группа испытаний	Вид испытания или проверки	Пункт	
		технических требований	методов контроля
С6	Проверка затухания отражения	5.2.2.17	8.3.14
С7	Проверка наличия избыточного давления в кабеле с числом пар 100 и более	9.2	8.9.2.7
С8	Проверка маркировки и упаковки	5.3; 5.4	8.8

7.3.3 Проверку по группе С1 проводят по плану выборочного одноступенчатого контроля с приемочным числом $C = 0$.

Объем выборки от сдаваемой партии — 10 %, но не менее трех барабанов (катушек, бухт) с кабелем.

Выборку составляют случайным отбором.

Проверку по группе С1 допускается проводить в процессе производства.

Проверку по группам С2—С5, С7 и С8 проводят по плану сплошного контроля с приемочным числом $C = 0$ для групп С2—С5 и $C = 1$ — для группы С7 и С8.

Проверку по группе С6 проводят по плану выборочного одноступенчатого контроля с объемом выборки не менее одного образца от партии с приемочным числом $C = 0$.

Проверку герметичности изоляции (5.2.1.4), оболочки (5.2.1.16) и защитного шланга (5.2.1.18) по группе С2, а также строительной длины (5.2.1.19) по группе С1 проводят в процессе производства.

7.3.4 При получении неудовлетворительных результатов приемки решение принимают по ГОСТ 15.309—98 (раздел 6).

7.4 Периодические испытания

7.4.1 Периодические испытания проводят не реже одного раза в год на кабелях, прошедших приемосдаточные испытания. Состав испытаний, деление состава испытаний на группы и порядок проведения испытаний в пределах каждой группы должны соответствовать указанным в таблице 15.

Таблица 15

Группа испытаний	Вид испытания или проверки	Пункт	
		технических требований	методов контроля
П1	Испытание кабелей на влагонепроницаемость	5.2.1.9; 5.2.1.14	8.2.6
П2	Проверка относительного удлинения при разрыве изоляции жил после теплового воздействия в контакте с гидрофобным заполнением	5.2.1.12, перечисление а)	8.2.7
П3	Испытание защитных покровов	5.2.1.17; 5.2.1.18	8.2.8
П4	Проверка волнового сопротивления	5.2.2.16	8.3.13
П5	Определение относительного удлинения при разрыве изолированной токопроводящей жилы	5.2.3.1	8.4.1
П6	Проверка усилия отслаивания алюминиевого слоя алюмополиэтиленовой ленты и стального слоя сталеполлимерной ленты от оболочки и защитного шланга из светостабилизированного полиэтилена	5.2.3.2	8.4.2
П7	Проверка стойкости кабелей к двукратной перемотке	5.2.3.3	8.4.3
П8	Проверка относительного удлинения и прочности при разрыве изоляции	5.2.5.1 (таблица 11, пункты 1.1, 1.2)	8.6.1

Окончание таблицы 15

Группа испытаний	Вид испытания или проверки	Пункт	
		технических требований	методов контроля
П8	Проверка усадки изоляции	5.2.5.1 (таблица 11, пункт 3)	8.6.2
	Проверка относительного удлинения и прочности при разрыве оболочки и защитного шланга	5.2.5.2 (таблица 12, пункты 1.1, 1.2)	8.6.3
	Проверка усадки оболочки и защитного шланга из светостабилизированного полиэтилена	5.2.5.2 (таблица 12, пункт 3)	8.6.4
П9	Испытание на воздействие повышенной температуры окружающей среды	5.2.4.1	8.5.1
П10	Испытание на воздействие пониженной температуры окружающей среды	5.2.4.2	8.5.2
П11	Испытание на невытекаемость гидрофобного заполнителя	5.2.4.4	8.5.4
П12	Испытание на нераспространение горения	6.3.1; 6.3.2	8.9.2.1; 8.9.2.2
П13	Испытание на дымообразование при горении и тлении	6.3.3	8.9.2.3

7.4.2 Испытания проводят по плану выборочного двухступенчатого контроля с объемом выборок $n_1 = n_2 = 3$ образца, с приемочным числом $C_1 = 0$ и браковочным числом $C_2 = 2$ для первой выборки и приемочным числом $C_3 = 1$ для суммарной (n_1 и n_2) выборки. В выборки для испытаний включают кабели любой марки.

Испытаниям подвергают образцы кабелей, взятые от разных строительных длин методом случайного отбора. При получении неудовлетворительного результата испытаний второй выборки приемку кабелей прекращают. После устранения причин дефектов и получения удовлетворительных результатов периодических испытаний на удвоенном количестве образцов приемку возобновляют.

7.4.3 Испытания по группам испытаний проводят на самостоятельных выборках.

7.5 Типовые испытания

7.5.1 Испытания проводят при изменении конструкции кабелей, замене материалов или при изменении технологических процессов по программе, утвержденной в соответствии с ГОСТ 15.309. По результатам испытаний, оформленных протоколом и актом, принимают решение о возможности и целесообразности внесения изменений в техническую документацию.

7.5.2 Соответствие кабелей требованиям 5.2.2.9; 5.2.4.3; 5.2.4.5; 5.2.4.6; 5.2.5.3; 6.3.4; 6.3.5 проверяют методами контроля по 8.3.8; 8.5.3; 8.5.5; 8.5.6; 8.6.5; 8.9.2.5; 8.9.2.6 соответственно.

Испытания проводят на типопредставителях кабелей. Результаты испытаний распространяют на всю группу кабелей, по которой проводили испытания.

8 Методы контроля

8.1 Общие требования

8.1.1 Все испытания и измерения проводят в нормальных климатических условиях по ГОСТ 15150, если иное не указано при изложении конкретного метода.

8.1.2 Внешний осмотр проводят без применения увеличительных приборов.

8.1.3 Образцы кабелей при измерении электрических параметров должны быть расположены одним из следующих способов:

а) на диэлектрической поверхности не менее чем в 25 мм от проводящей поверхности;

б) в воздухе с минимальным расстоянием между витками 25 мм;

в) наматывают одним слоем открытой спирали на неметаллический барабан с расстоянием между витками не менее 25 мм.

Способы расположения а), б) и в) необязательны для экранированных кабелей.

Измеренные значения рабочей емкости, переходного затухания, волнового сопротивления и коэффициента затухания могут быть до 10 % выше в случае, если измерения были проведены на кабеле, намотанном на барабан (катушку) или смотанном в бухту. Это происходит в результате плотной упаковки кабеля на барабане и в бухте и межвитковых эффектов. Упаковка в коробки также может отрицательно повлиять на затухание отражения, переходное затухание, волновое сопротивление при полном или частичном восстановлении параметров кабелей после смотки с барабанов (катушек), или из бухт или коробок.

При арбитражных проверках измерение электрических параметров кабелей должно быть выполнено на образце кабеля вне барабана (катушки), бухты, коробки.

Резисторы несимметричной цепи пары кабеля при измерении электрических параметров должны быть следующими:

- 0 Ом — для кабелей с отдельно экранированными элементами;
- 25 Ом — для кабелей с общим экраном;
- 45—50 Ом — для неэкранированных кабелей.

8.2 Проверка конструкции

8.2.1 Проверку конструкции и конструктивных размеров кабелей, строительной длины (4.2; 4.3; 5.2.1.2—5.2.1.19) проводят по ГОСТ 12177 и внешним осмотром.

8.2.2 Проверку герметичности изоляции (5.2.1.4) проводят по ГОСТ 2990 испытанием на проход напряжением переменного тока номинальной частотой 50 Гц следующих пиковых значений: 4 кВ для сплошной изоляции; 2 кВ для пленко-пористой изоляции.

8.2.3 Проверку сплошности экструдированной оболочки (5.2.1.13) проводят внешним осмотром.

8.2.4 Проверку герметичности оболочки (5.2.1.16) и защитного шланга (5.2.1.18) кабелей проводят по ГОСТ 2990 испытанием на проход при пиковом напряжении 8 кВ переменного тока номинальной частотой 50 Гц, или импульсным напряжением 12 кВ с частотой следования импульсов 50 Гц по ГОСТ Р 53354.

8.2.5 Проверку отсутствия обрывов жил, экрана, контактной проволоки, брони, а также контактов между жилами, между жилами и экраном, между экраном и броней (5.2.1.20) проводят с помощью любого индикаторного прибора или сигнальной лампы при напряжении не более 42 В постоянного тока или не более 36 В переменного тока.

8.2.6 Испытание на влагонепроницаемость кабелей (5.2.1.9; 5.2.1.14) проводят по ГОСТ 27893 (метод 10-Б). Время испытания 3 сут. При этом присоединение одного конца кабеля к испытательному устройству должно быть выполнено таким образом, чтобы был свободный доступ воды под оболочку кабеля.

Кабели считают выдержавшими испытание, если на свободном конце кабеля не обнаружено просачивания воды.

8.2.7 Проверку совместимости изоляции жил с гидрофобным заполнением (5.2.1.12) проводят по методике, приведенной в приложении Б.

8.2.8 Проверку и испытания защитных покровов (5.2.1.17, 5.2.1.18) проводят по ГОСТ 7006.

8.3 Проверка электрических параметров

8.3.1 Проверку электрического сопротивления токопроводящих жил (5.2.2.1) проводят по ГОСТ 7229.

8.3.2 Омическую асимметрию жил ΔR , %, в рабочей паре (5.2.2.2) определяют по результатам измерений электрического сопротивления токопроводящих жил по формуле

$$\Delta R = \frac{R_m - R_n}{R_m + R_n} 100, \quad (5)$$

где R_m — максимальное из измеренных значений сопротивления жил в паре, Ом;

R_n — минимальное из измеренных значений сопротивления жил в паре, Ом.

8.3.3 Проверку электрического сопротивления изоляции жил (5.2.2.4) проводят по ГОСТ 3345.

8.3.4 Испытание напряжением (5.2.2.3) проводят по ГОСТ 2990.

8.3.5 Проверку рабочей емкости (5.2.2.5) проводят по ГОСТ 27893.

8.3.6 Проверку емкостной асимметрии пар ΔC , пФ/км, (5.2.2.6, 5.2.2.7) определяют по результатам измерения емкости одиночных жил в паре по ГОСТ 27893 (метод 3) по формуле

$$\Delta C = C_1 - C_2, \quad (6)$$

где C_1 — емкость между жилой «а» и жилой «b», соединенной со всеми остальными жилами и с экраном, и землей, пФ/км;

C_2 — емкость между жилой «b» и жилой «а», соединенной со всеми остальными жилами и с экраном, и землей, пФ/км.

8.3.7 Проверку электрического сопротивления экрана (5.2.2.8) проводят по ГОСТ 7229.

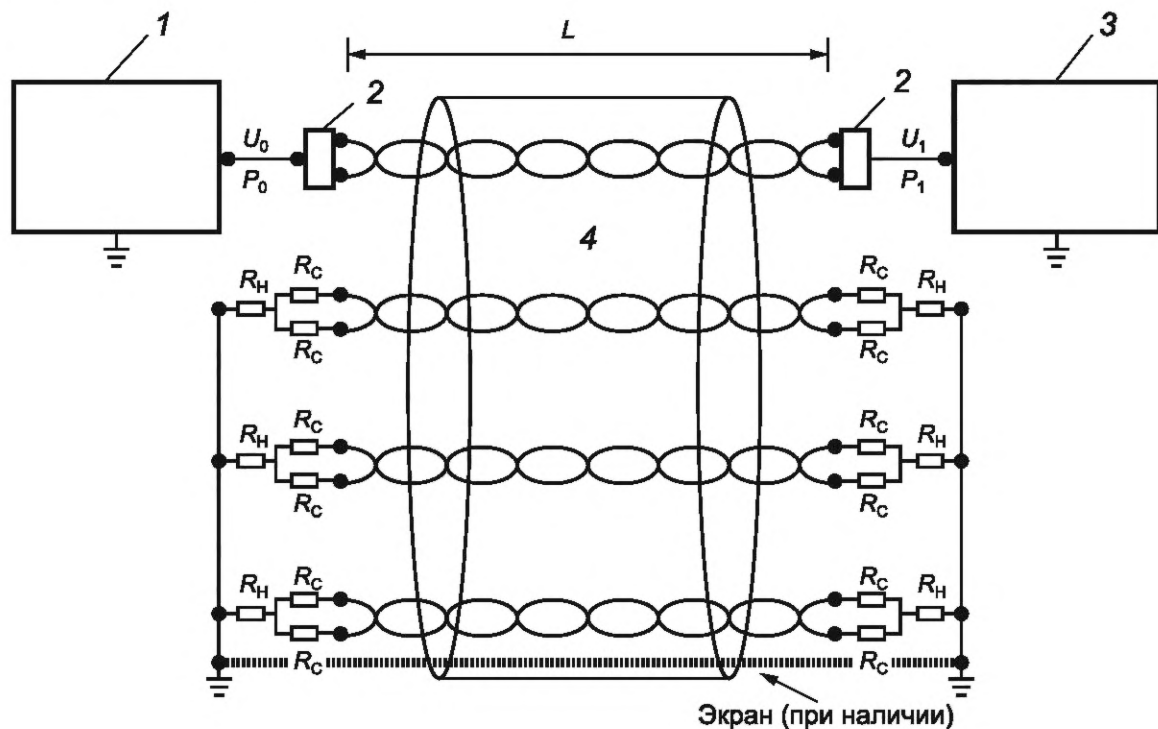
8.3.8 Скорость распространения сигнала (5.2.2.9) измеряют по схеме, приведенной на рисунке 1. Параметры симметрирующих трансформаторов приведены в приложении В.

В процессе измерений определяют частотный интервал Δf , Гц, при котором фазы входного и выходного сигналов отличаются на 2π рад.

Скорость распространения сигнала v_p , м/с, вычисляют по формуле

$$v_p = L\Delta f, \quad (7)$$

где L — длина кабеля, м.



1 — анализатор цепей или генератор сигналов (ГС); 2 — симметрирующий трансформатор; 3 — анализатор цепей или измерительный приемник (ИП); 4 — измеряемый кабель; R_H — резистор несимметричной цепи; R_C — резистор симметричной цепи; L — длина измеряемого кабеля; $P_0 (U_0)$ — мощность (напряжение) сигнала на выходе ГС; $P_1 (U_1)$ — мощность (напряжение) сигнала на входе ИП

Рисунок 1 — Схема измерения скорости распространения сигнала и коэффициента затухания

8.3.9 Время задержки сигнала τ_p , нс/100 м, и разность времени задержки сигнала $\Delta\tau_p$, нс/100 м, (5.2.2.10) определяют, исходя из измеренных значений скорости распространения сигнала, по формулам:

$$\tau_p = \frac{L}{v_p}, \quad (8)$$

$$\Delta\tau_p = \left| h \left(\frac{1}{V_{p_{\max}}} - \frac{1}{V_{p_{\min}}} \right) \right| \quad (9)$$

где $V_{p_{\max}}$ — максимальное из измеренных значений скорости распространения сигнала в паре, м/с;
 $V_{p_{\min}}$ — минимальное из измеренных значений скорости распространения сигнала в паре, м/с.

8.3.10 Коэффициент затухания (5.2.2.11) измеряют по схеме, приведенной на рисунке 1. Коэффициент затухания при температуре измерения α_T , дБ/100 м, вычисляют по формуле

$$\alpha_T = 10 \lg \left(\frac{P_0}{P_1} \right) \frac{100}{L} = 20 \lg \left(\frac{U_0}{U_1} \right) \frac{100}{L}, \quad (10)$$

где $P_0 (U_0)$ — мощность (напряжение) сигнала на выходе генератора сигналов, Вт (В);
 $P_1 (U_1)$ — мощность (напряжение) сигнала на входе приемника анализатора цепей или измерительного приемника, Вт (В).

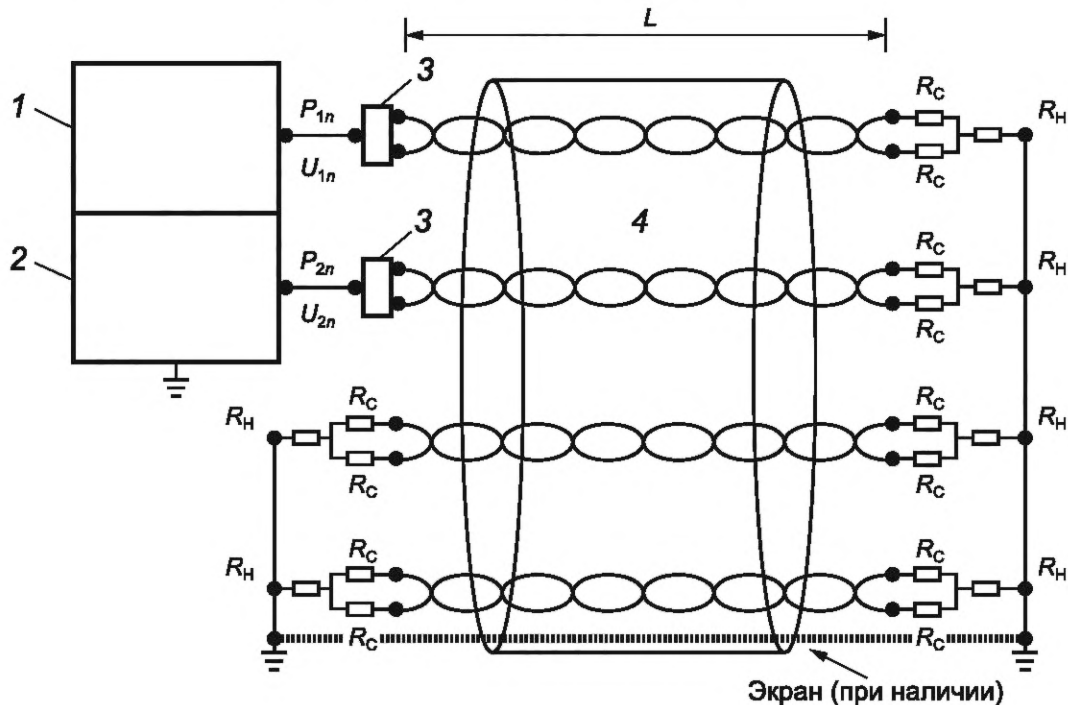
Для получения коэффициента затухания α_{20} , дБ/100 м, при температуре 20 °С измеренные значения α_T при температуре T пересчитывают по формуле

$$\alpha_{20} = \frac{\alpha_T}{1 + \frac{K_\alpha (T - 20)}{100}}, \quad (11)$$

где K_α — температурный коэффициент затухания кабеля, % на один градус Цельсия;
 T — температура окружающей среды при проведении измерения, °С.

Значения коэффициента K_α указывают в нормативном документе на кабели конкретных марок.

8.3.11 Переходное затухание на ближнем конце NEXT (5.2.2.13) между парами кабеля определяют по схеме, приведенной на рисунке 2, на образцах кабеля длиной не менее 100 м.



1 — анализатор цепей или генератор сигналов; 2 — анализатор цепей или измерительный приемник; 3 — симметрирующий трансформатор; 4 — измеряемый кабель; R_C и R_H — нагрузки симметричной и несимметричной цепей соответственно; $P_{1n} (U_{1n})$ — мощность (напряжение) сигнала на ближнем конце влияющей пары; $P_{2n} (U_{2n})$ — мощность (напряжение) сигнала на ближнем конце подверженной влиянию пары

Рисунок 2 — Схема измерения переходного затухания на ближнем конце между парами кабеля

Переходное затухание на ближнем конце NEXT, дБ, вычисляют по формуле

$$\text{NEXT} = 10 \lg \left| \frac{P_{1n}}{P_{2n}} \right| = 20 \lg \left| \frac{U_{1n}}{U_{2n}} \right| + 10 \lg \left| \frac{Z_1}{Z_2} \right|, \quad (12)$$

где $P_{1n}(U_{1n})$ — мощность (напряжение) сигнала на ближнем конце влияющей пары, Вт (В);

$P_{2n}(U_{2n})$ — мощность (напряжение) сигнала на ближнем конце подверженной влиянию пары, Вт (В);

Z_1 и Z_2 — номинальные волновые сопротивления влияющей и подверженной влиянию пары соответственно, Ом.

Для кабелей длиной более 100 м результаты измерений должны быть пересчитаны на длину 100 м по формуле

$$\text{NEXT}_{100} = \text{NEXT} + 10 \lg \left| \frac{1 - 10^{-\frac{\alpha L}{5}}}{1 - 10^{-\frac{\alpha}{5}}} \right|, \quad (13)$$

где NEXT_{100} — переходное затухание на ближнем конце, пересчитанное на длину 100 м;

α — затухание, измеренное на кабеле длиной L , дБ.

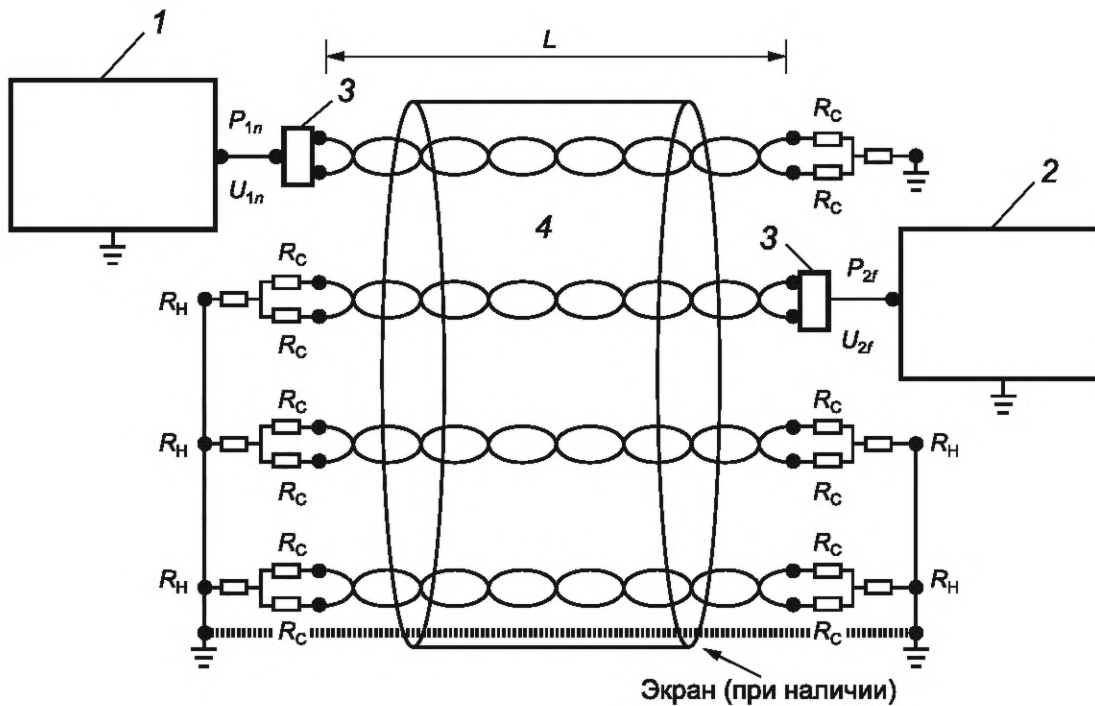
Переходное затухание суммарной мощности влияния на ближнем конце PS NEXT_{*j*}, дБ/100 м, (5.2.2.12) на *j*-ю пару, подверженную влиянию, определяют по формуле

$$\text{PS NEXT}_j = -10 \lg \left(\sum_{i=1, \neq j}^m 10^{\frac{-\text{NEXT}_{ij}}{10}} \right), \quad (14)$$

где $\text{NEXT}_{i,j}$ — переходное затухание на ближнем конце *i*-й пары на *j*-ю пару, дБ/100 м;

m — число пар в кабеле.

8.3.12 Защищенность на дальнем конце EL FEXT (5.2.2.15) между парами кабеля определяют по результатам измерения переходного затухания на дальнем конце FEXT между парами кабеля. Переходное затухание на дальнем конце определяют по схеме, приведенной на рисунке 3, на образцах кабелей длиной не менее 100 м, но не более 300 м.



1 — анализатор цепей или генератор сигналов; 2 — анализатор цепей или измерительный приемник; 3 — симметрирующий трансформатор; 4 — измеряемый кабель; R_C и R_H — нагрузки симметричной и несимметричной цепей соответственно; L — длина измеряемого кабеля; P_{1n} (U_{1n}) — мощность (напряжение) сигнала на ближнем конце влияющей пары; P_{2f} (U_{2f}) — мощность (напряжение) сигнала на дальнем конце подверженной влиянию пары

Рисунок 3 — Схема измерений переходного затухания на дальнем конце между парами кабеля

Переходное затухание на дальнем конце FEXT, дБ, между парами кабеля вычисляют по формуле

$$\text{FEXT} = 10 \lg \frac{P_{1n}}{P_{2f}} = 20 \lg \frac{U_{1n}}{U_{2f}} + 10 \lg \frac{Z_1}{Z_2}, \quad (15)$$

где P_{1n} (U_{1n}) — мощность (напряжение) сигнала на ближнем конце влияющей пары, Вт (В);
 P_{2f} (U_{2f}) — мощность (напряжение) сигнала на дальнем конце подверженной влиянию пары, Вт (В).

Защищенность на дальнем конце EL FEXT, дБ, вычисляют по формуле

$$\text{EL FEXT} = \text{FEXT} - \alpha, \quad (16)$$

где α — затухание влияющей пары, дБ.

Для кабелей длиной более 100 м результаты измерений должны быть пересчитаны на длину 100 м по формуле

$$\text{EL FEXT}_{100} = \text{EL FEXT} + 10 \lg \left(\frac{L}{100} \right). \quad (17)$$

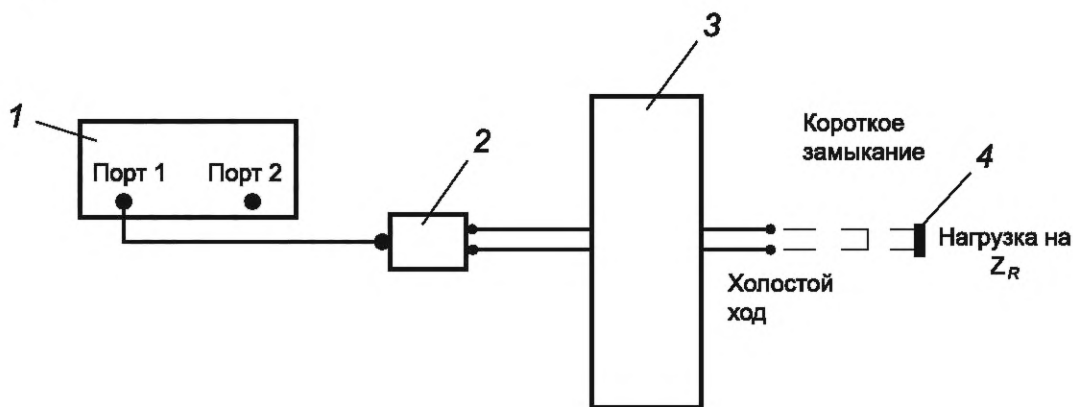
Защищенность от суммарной мощности влияния на дальнем конце PS EL FEXT_{*j*}, дБ/100 м, (5.2.2.14) на *j*-ю пару, подверженную влиянию, вычисляют по формуле

$$\text{PS EL FEXT}_j = -10 \lg \left(\sum_{i=1, \neq j}^m 10^{\frac{-\text{EL FEXT}_{ij}}{10}} \right), \quad (18)$$

где EL FEXT_{*i,j*} — защищенность на дальнем конце при влиянии *i*-й пары на *j*-ю пару, дБ/100 м;
m — число пар в кабеле.

8.3.13 Определение волнового сопротивления (5.2.2.16) проводят с помощью анализатора цепей, оборудованного схемой для измерения параметров матрицы рассеяния (S -параметров) или измерения входных сопротивлений. Согласующий трансформатор должен иметь параметры, указанные в таблице В.1 (приложение В). Схема измерений приведена на рисунке 4.

Параметр S_{11} пары кабеля измеряют, подсоединив пару к измерительному прибору через согласующий трансформатор при холостом ходе, при коротком замыкании на конце пары и при сопротивлении нагрузки Z_R .



1 — анализатор цепей или измеритель S -параметров; 2 — симметрирующий трансформатор; 3 — измеряемый кабель; 4 — резистор

Рисунок 4 — Схема для измерения волнового и входного сопротивлений цепи кабеля и затухания отражения

Волновое сопротивление Z_c , Ом, при измерении входных сопротивлений определяют по формуле

$$Z_c = \sqrt{Z_{к.з} Z_{х.х}}, \quad (19)$$

где $Z_{к.з}$ — входное сопротивление, измеренное в режиме короткого замыкания, Ом;

$Z_{х.х}$ — входное сопротивление, измеренное в режиме холостого хода, Ом.

Входные сопротивления $Z_{к.з}$ и $Z_{х.х}$, Ом, при измерении параметров матрицы рассеяния вычисляют по формулам:

$$Z_{к.з} = Z_R \frac{1+S_{11}}{1-S_{11}}, \quad Z_{х.х} = Z_R \frac{1+S_{11}}{1-S_{11}}, \quad (20)$$

где Z_R — сопротивление нагрузки, Ом;

S_{11} — коэффициенты отражения, измеренные в режимах короткого замыкания и холостого хода.

Входное сопротивление при сопротивлении нагрузки, равном номинальному волновому сопротивлению, $Z_{вх.н}$, Ом, определяют непосредственно по результатам измерений параметра S_{11} при сопротивлении нагрузки Z_R , равном номинальному волновому сопротивлению кабеля

$$Z_{вх.н} = Z_R \frac{1+S_{11}}{1-S_{11}}. \quad (21)$$

Среднее волновое сопротивление Z_∞ , Ом, вычисляют по формуле

$$Z_\infty = \frac{\tau}{C}, \quad (22)$$

где τ — время задержки сигнала, с;

C — рабочая емкость образца кабеля, Ф.

8.3.14 Затухание отражения RL (5.2.2.17) определяют по схеме, приведенной на рисунке 4, при сопротивлении нагрузки Z_R , равном номинальному волновому сопротивлению кабеля.

Затухание отражения RL, дБ, вычисляют по формуле

$$RL = -20 \lg |S_{11}|, \quad (23)$$

где S_{11} — коэффициент отражения, измеренный при сопротивлении нагрузки Z_R , равном номинальному волновому сопротивлению кабеля.

8.4 Проверка механических параметров

8.4.1 Определение относительного удлинения при разрыве изолированной токопроводящей жилы (5.2.3.1) проводят по ГОСТ 10446 на трех образцах изолированной жилы с начальной расчетной длиной 200 мм. За окончательный результат принимают среднее арифметическое результатов трех измерений.

8.4.2 Проверку усилия отслаивания алюминиевого слоя алюмополиэтиленовой ленты и стального слоя сталеполлимерной ленты от оболочки или защитного шланга из светостабилизированного полиэтилена (5.2.3.2) проводят по ГОСТ 27893 (метод 9) на образцах шириной 10 мм.

8.4.3 Проверку стойкости кабелей к двухкратной перематке (5.2.3.3) проводят следующим образом: кабели проверяют на соответствие требованиям 5.2.2.1—5.2.2.8, 5.2.2.10—5.2.2.15, 5.2.2.17.

Затем дважды перематывают кабель с барабана на барабан с шейкой номинальным диаметром равным:

- для небронированных кабелей — 20 максимальным наружным диаметром;
- для бронированных кабелей — 24 максимальным наружным диаметром.

Предельные отклонения от номинального диаметра шейки барабана — $\pm 10\%$.

После этого кабели повторно проверяют на соответствие требованиям 5.2.2.1—5.2.2.8, 5.2.2.10—5.2.2.15, 5.2.2.17.

Кабели считают выдержавшими испытания, если все параметры соответствуют требованиям указанных пунктов, а при внешнем осмотре на наружной оболочке или защитном шланге не обнаружены трещины.

8.5 Проверка стойкости к внешним воздействующим факторам

8.5.1 Испытание кабелей на воздействие повышенной температуры окружающей среды (5.2.4.1) проводят по ГОСТ 20.57.406 (метод 201-1.1) на образцах кабеля длиной не менее 1,0 м, смотанных в бухты внутренним радиусом, равным:

- для небронированных кабелей — 10 максимальным наружным диаметром;
- для бронированных кабелей — 12 максимальным наружным диаметром.

Образцы помещают в камеру тепла с заранее установленной температурой (60 ± 2) °С для кабелей в оболочке или защитном шланге из светостабилизированного полиэтилена без гидрофобного наполнителя, (50 ± 2) °С для остальных кабелей и выдерживают при этой температуре в течение ($2,0 \pm 0,1$) ч.

После извлечения образцов из камеры и выдержки в нормальных климатических условиях в течение не менее 2 ч проводят внешний осмотр образцов на отсутствие трещин и испытывают напряжением по 5.2.2.3. Кабели считают выдержавшими испытание, если на поверхности образцов, прошедших испытание, не обнаружены трещины и образцы соответствуют требованиям 5.2.2.3.

8.5.2 Испытание кабелей на воздействие пониженной температуры окружающей среды (5.2.4.2) проводят по ГОСТ 20.57.406 (метод 203-1) на образцах длиной не менее 1,0 м, подготовленных по 8.5.1.

При испытании в условиях фиксированного монтажа образцы помещают в камеру холода с заранее установленной температурой минус (60 ± 2) °С для кабелей в оболочке и/или защитном шланге из светостабилизированного полиэтилена без гидрофобного наполнителя и кабелей в оболочке или защитном шланге из полимерной композиции, не содержащей галогенов, минус (50 ± 2) °С для кабелей в оболочке и/или защитном шланге из светостабилизированного полиэтилена с гидрофобным наполнением и минус (40 ± 2) °С для остальных кабелей и выдерживают в камере при этой температуре в течение ($1,0 \pm 0,1$) ч.

После извлечения образцов из камеры и выдержки их в нормальных климатических условиях в течение не менее 2 ч проводят внешний осмотр образцов на отсутствие трещин и испытывают напряжением по 5.2.2.3.

При испытании в условиях монтажных изгибов образцы помещают в камеру холода с заранее установленной температурой минус (10 ± 2) °С для кабелей в тропическом исполнении и минус (15 ± 2) °С для остальных кабелей и выдерживают при этой температуре в течение не менее 1 ч, затем образцы распрямляют, извлекают из камеры, выдерживают в нормальных климатических условиях в течение не менее 1 ч. Затем проводят внешний осмотр образцов на отсутствие трещин и испытывают напряжением по 5.2.2.3.

Кабели считают выдержавшими испытание, если на поверхности образцов, прошедших испытание, не обнаружены трещины и образцы соответствуют требованиям 5.2.2.3.

8.5.3 Испытание кабелей на стойкость к воздействию повышенной влажности воздуха (5.2.4.3) проводят по ГОСТ 20.57.406 (метод 208-2) на образцах кабеля длиной не менее 10 м с герметично заделанными концами, подготовленных по 8.5.1.

Образцы помещают в камеру влаги, температуру в которой повышают до 40 °С, и выдерживают при этой температуре в течение не менее 1 ч.

Относительную влажность воздуха повышают до (93 ± 3) %, после чего температуру и влажность в камере поддерживают постоянными в течение $(48,0 \pm 0,5)$ ч.

После извлечения из камеры образцы выдерживают в нормальных климатических условиях в течение не менее 2 ч и измеряют электрическое сопротивление изоляции жил по 5.2.2.4.

Кабели считают выдержавшими испытания, если все образцы соответствуют требованиям 5.2.2.4.

8.5.4 Испытание кабелей на невытекаемость гидрофобного заполнителя (5.2.4.4) проводят на образцах длиной не менее 0,2 м.

Образцы подвешивают в камере тепла вертикально, повышают температуру до (50 ± 2) °С и выдерживают в течение 1 сут.

Кабели считают выдержавшими испытания, если в течение суток не обнаружено вытекание гидрофобного заполнителя.

8.5.5 Испытание кабелей на воздействие солнечного излучения (5.2.4.5) проводят по ГОСТ 20.57.406 (метод 211-1) на выпрямленных образцах кабеля длиной не менее 0,6 м.

Верхнее значение интегральной плотности теплового потока — 1125 Вт/м^2 , в том числе плотности потока ультрафиолетовой части спектра — 68 Вт/м^2 .

До испытания определяют относительное удлинение при разрыве оболочки образцов по 8.6.3. Образцы подвергают воздействию облучения в течение (120 ± 3) ч. После испытания повторно определяют относительное удлинение при разрыве оболочки по 8.6.3.

Кабели считают выдержавшими испытания, если при внешнем осмотре на поверхности оболочки не обнаружено трещин и относительное удлинение при разрыве оболочки изменилось не более чем на ± 20 %.

8.5.6 Испытание кабелей на воздействие плесневых грибов (5.2.4.6) проводят по ГОСТ 20.57.406 (метод 214-1) на образцах кабелей длиной не менее 0,2 м.

Кабели считают выдержавшими испытания, если степень биологического обрастания испытанных образцов не превышает 2 баллов.

8.6 Проверка характеристик изоляции, оболочки и защитного шланга

8.6.1 Проверку относительного удлинения (5.2.5.1, таблица 11, пункты 1.1; 2.1) и прочности при разрыве изоляции кабелей (5.2.5.1, таблица 11, пункты 1.2; 2.2) до и после старения проводят по ГОСТ IEC 60811-501 на образцах в виде трубочек из изоляции жил каждого цвета. Старение проводят по ГОСТ IEC 60811-401 в течение (168 ± 1) ч при температуре (100 ± 2) °С.

Оценка результатов испытаний — по ГОСТ IEC 60811-501.

8.6.2 Проверку усадки изоляции кабелей (5.2.5.1, таблица 11, пункт 3) проводят по ГОСТ IEC 60811-502 на изоляции жил каждого цвета после выдержки в течение $(1,0 \pm 0,1)$ ч при температуре (100 ± 2) °С.

8.6.3 Проверку относительного удлинения (5.2.5.2, таблица 12, пункты 1.1; 2.1) и прочности при разрыве оболочки и защитного шланга кабелей (5.2.5.2, таблица 12, пункты 1.2; 2.2) до и после старения проводят по ГОСТ IEC 60811-501. Старение проводят по ГОСТ IEC 60811-401 в течение (168 ± 1) ч при температуре (100 ± 2) °С.

Оценка результатов испытаний — по ГОСТ IEC 60811-501.

8.6.4 Проверку усадки оболочки и защитного шланга кабелей из светостабилизированного полиэтилена (5.2.5.2, таблица 12, пункт 3) проводят по ГОСТ IEC 60811-503 после выдержки в течение $(1,0 \pm 0,1)$ ч при температуре (100 ± 2) °С.

8.6.5 Определение стойкости наружной оболочки и защитного шланга из полимерной композиции, не содержащей галогенов, к продавливанию при высокой температуре (5.2.5.3) проводят по ГОСТ ИЕС 60811-508 после выдержки образца кабеля в течение $(4,0 \pm 0,1)$ ч при температуре (80 ± 2) °С.

8.7 Проверка надежности

8.7.1 Проверку срока службы кабелей (5.2.6) проводят по методикам, разработанным в соответствии с ГОСТ Р 27.403 и указанным в нормативном документе на кабели конкретных марок.

8.8 Проверка маркировки и упаковки

8.8.1 Проверка маркировки

8.8.1.1 Проверку содержания маркировки (5.3.2) проводят внешним осмотром.

8.8.1.2 Проверку прочности маркировки (5.3.2) проводят легким десятикратным протиранием (в двух противоположных направлениях) ватным или марлевым тампоном, смоченным водой. Результаты испытаний считают положительными, если после протирания маркировка отчетливо видна, а тампон не окрашен.

8.8.1.3 Проверку расстояния между маркировочными надписями (5.3.2) проводят измерительной линейкой по ГОСТ 427.

8.8.2 Проверка упаковки

8.8.2.1 Проверку правильности выполнения упаковки (5.4) выполняют в следующей последовательности:

- проводят внешний осмотр упаковки;
- проверяют правильность оформления и качество сопроводительной документации, а также ее содержание для кабелей, упакованных в данное грузовое место.

Кабели считают выдержавшими проверку, если результаты проверки соответствуют требованиям 5.4.

8.9 Проверка требований безопасности

8.9.1 Проверка требований электробезопасности

8.9.1.1 Проверку соответствия требованиям электробезопасности не проводят, а гарантируют положительными результатами проверок по 8.2.2, 8.2.4 и испытаниями по 5.2.2.1, 5.2.2.3, 5.2.2.4 и 5.2.2.8.

8.9.2 Проверка требований пожаробезопасности

8.9.2.1 Проверку нераспространения горения кабеля при одиночной прокладке (6.3.1) проводят по ГОСТ ИЕС 60332-1-2 или ГОСТ ИЕС 60332-2-2.

8.9.2.2 Проверку нераспространения горения при групповой прокладке (6.3.2) проводят по ГОСТ ИЕС 60332-3-22, или ГОСТ ИЕС 60332-3-23, или ГОСТ ИЕС 60332-3-24, или ГОСТ ИЕС 60332-3-25.

При испытании при групповой прокладке кабели располагают без зазора.

8.9.2.3 Проверку кабелей на дымообразование при горении и тлении (6.3.3) проводят по ГОСТ ИЕС 61034-2.

8.9.2.4 Проверку количества выделяемых газов галогенных кислот в пересчете на HCl полимерных материалов изоляции, оболочки и защитного шланга (6.3.4, таблица 13, пункт 1) проводят по ГОСТ ИЕС 60754-1.

8.9.2.5 Проверку проводимости и pH водного раствора с адсорбированными продуктами дымо- и газовой выделения при горении и тлении полимерных материалов изоляции, оболочки и защитного шланга (6.3.4, таблица 13, пункты 2 и 3) проводят по ГОСТ ИЕС 60754-2.

8.9.2.6 Проверку показателя токсичности продуктов горения полимерных материалов изоляции, оболочки и защитного шланга (6.3.5) проводят по ГОСТ 12.1.044 (метод 13), время экспозиции 30 мин.

8.9.2.7 Проверку наличия избыточного давления в кабеле (9.2) проводят при помощи манометра класса 1,0 по ГОСТ 2405 с диапазоном показаний от 0 до 0,59 МПа (0—6 кгс/см²).

8.9.2.8 Проверку стойкости кабелей, находящихся под избыточным внутренним давлением, к воздействию повышенной и пониженной температуры окружающей среды при транспортировании и хранении (9.2) проводят следующим образом.

Испытания проводят на одном образце небронированного кабеля, находящегося под избыточным внутренним давлением воздуха или азота от 0,049 до 0,098 МПа (0,5—1,0 кгс/см²) с герметично заделанными концами.

Образец кабеля длиной не менее 1 м, свернутый в бухту диаметром, равным не менее 20 максимальных наружных диаметра по оболочке кабеля, помещают в климатическую камеру.

Образец подвергают воздействию трех комплексных циклов, каждый из которых включает следующие воздействия:

- пониженная испытательная температура до минус (50 ± 2) °С в течение $(2,0 \pm 0,1)$ ч;
- повышенная испытательная температура до (60 ± 2) °С в течение $(2,0 \pm 0,1)$ ч.

Скорость охлаждения и нагревания в климатической камере должна быть 1 °С/мин.

Допускается проводить циклы с перерывами (выдержка при нормальных климатических условиях).

После воздействия трех испытательных циклов образцы извлекают из климатической камеры, выдерживают при нормальных климатических условиях в течение не менее 1 ч и проводят внешний осмотр образцов.

Кабели считают выдержавшим испытания, если при внешнем осмотре на поверхности оболочки не обнаружены трещины и внутри кабеля имеется избыточное давление воздуха.

9 Транспортирование и хранение

9.1 Транспортирование и хранение кабелей должны соответствовать требованиям ГОСТ 18690 с учетом следующих дополнений;

- условия транспортирования в части воздействия механических факторов должны соответствовать группе С по ГОСТ 23216;
- условия транспортирования в части воздействия климатических факторов окружающей среды должны соответствовать условиям хранения 8 — для кабелей климатических исполнений УХЛ, ТС и 9 — для кабелей климатического исполнения Т по ГОСТ 15150;
- условия хранения в части воздействия климатических факторов окружающей среды должны соответствовать условиям хранения 5 — для кабелей климатических исполнений УХЛ, ТС и 6 — для кабелей климатического исполнения Т по ГОСТ 15150.

9.2 Кабели без гидрофобного заполнения с числом пар 100 и более должны транспортироваться и храниться под избыточным давлением воздуха или азота 0,049—0,098 МПа (0,5—1,0 кгс/см²). Воздух или азот, нагнетаемый в кабель, должен иметь относительную влажность не более 12 % при температуре (20 ± 2) °С. Через 6 мес давление в кабеле должно быть не менее 20 % от начального.

На одном конце кабеля без гидрофобного заполнения и водоблокирующих материалов с числом пар 100 и более должен быть установлен вентиль.

9.3 При хранении в складских условиях и под навесом кабели должны быть защищены от воздействия солнечного излучения, атмосферных осадков, агрессивных сред и механических воздействий. В воздухе не должны присутствовать пары кислот и другие агрессивные примеси, вредно воздействующие на кабели и тару.

10 Указания по эксплуатации

10.1 Растягивающая нагрузка при прокладке, монтаже и эксплуатации кабелей должна быть не более указанной в нормативном документе на кабели конкретных марок.

10.2 Монтаж и прокладка кабелей должны соответствовать требованиям соответствующих строительных норм, правил и руководящих документов.

10.3 Кабели допускается эксплуатировать при температуре окружающей среды:

- от минус 60 °С до плюс 60 °С — для кабелей в оболочке и/или защитном шланге из светостабилизированного полиэтилена без гидрофобного наполнителя;
- от минус 60 °С до плюс 50 °С — для кабелей в оболочке и/или защитном шланге из полимерной композиции, не содержащей галогенов;
- от минус 50 °С до плюс 50 °С — для кабелей в оболочке и защитном шланге из светостабилизированного полиэтилена с гидрофобным наполнителем;
- от минус 40 °С до плюс 50 °С — для остальных кабелей.

10.4 При прокладке и монтаже допускается не более двух двойных изгибов кабелей, радиус изгиба кабелей должен быть не менее:

- 12 максимальных наружных диаметров бронированных кабелей;

- 10 максимальных наружных диаметров небронированных кабелей.

В технически обоснованных случаях в нормативном документе на кабели конкретных марок допускается устанавливать меньший радиус изгиба.

10.5 В процессе прокладки, монтажа и эксплуатации кабелей не допускается попадание влаги или почвенных электролитов под оболочку кабеля через его концы. Подача внутрь кабеля и/или нанесение на оболочку кабелей веществ, вредно воздействующих на элементы кабеля, не допускаются.

10.6 Преимущественные области применения кабелей в зависимости от типа исполнения и класса пожарной опасности должны соответствовать ГОСТ 31565 с дополнениями, приведенными в таблице 16.

Таблица 16

Тип исполнения кабеля	Класс пожарной опасности	Преимущественная область применения
Кабели в оболочке из поливинилхлоридного пластиката	О1.8.2.3.4	Для одиночной прокладки в кабельных сооружениях и производственных помещениях. Групповая прокладка разрешается только в наружных электроустановках и производственных помещениях, где возможно лишь периодическое присутствие обслуживающего персонала, при этом необходимо применять пассивную огнезащиту
Кабели в оболочке из поливинилхлоридного пластиката пониженной пожарной опасности: нг(A)-LS нг(B)-LS нг(C)-LS нг(D)-LS	П16.8.2.2.2 П2.8.2.2.2 П3.8.2.2.2 П4.8.2.2.2	Для прокладки во внутренних электроустановках, а также в зданиях, сооружениях и закрытых кабельных сооружениях с учетом объема горючей нагрузки
Кабели в оболочке из поливинилхлоридного пластиката пониженной пожарной опасности и низкой токсичностью продуктов горения: нг(A)-LSLTx нг(B)-LSLTx нг(C)-LSLTx нг(D)-LSLTx	П16.8.2.1.2 П2.8.2.1.2 П3.8.2.1.2 П4.8.2.1.2	Для прокладки, с учетом объема горючей нагрузки кабелей, в зданиях детских дошкольных и образовательных учреждений, специализированных домах престарелых и инвалидов, больницах, в спальнях корпусах образовательных учреждений интернатного типа и детских учреждений
Кабели в оболочке из полимерных композиций, не содержащих галогенов: нг(A)-HF нг(B)-HF нг(C)-HF нг(D)-HF	П16.8.1.2.1 П2.8.1.2.1 П3.8.1.2.1 П4.8.1.2.1	Для прокладки во внутренних электроустановках, а также в зданиях и сооружениях с массовым пребыванием людей, в том числе многофункциональных высотных зданиях и зданиях-комплексах с учетом объема горючей нагрузки

10.7 Объем горючей массы кабелей исполнений «нг (...)», «нг (...)»-LS, «нг (...)»-LSLTx, «нг (...)»-HF» должен быть указан в нормативном документе на кабели конкретных марок.

10.8 Допускается эксплуатация кабелей в оболочке из светостабилизированного полиэтилена без гидрофобного заполнения с числом пар 100 и более под избыточным давлением воздуха или азота 0,049—0,098 МПа (0,5—1,0 кгс/см²).

11 Гарантии изготовителя

11.1 Изготовитель гарантирует соответствие кабелей требованиям настоящего стандарта и нормативного документа на кабели конкретных марок при соблюдении условий транспортирования, хранения, монтажа и эксплуатации кабелей.

11.2 Гарантийный срок хранения — 6 мес с даты изготовления кабеля.

11.3 Гарантийный срок эксплуатации кабелей — три года. Гарантийный срок исчисляют с даты ввода кабеля в эксплуатацию, но не позднее 6 мес с даты изготовления.

**Приложение А
(обязательное)**

Расцветка изоляции жил и пучков

Т а б л и ц а А.1 — Расцветка изоляции жил в элементарном пучке или сердечнике с числом пар не более 10

Условный номер пар в элементарном пучке или сердечнике	Обозначение и расцветка жил в паре	
	<i>a</i>	<i>b</i>
1	Белый	Голубой
2		Оранжевый
3		Зеленый
4		Коричневый
5		Серый
6	Красный	Голубой
7		Оранжевый
8		Зеленый
9		Коричневый
10		Серый

Т а б л и ц а А.2 — Расцветка изоляции жил в элементарном пучке или сердечнике с числом четверок не более 5

Условный номер четверок в элементарном пучке или сердечнике	Обозначение и расцветка жил в четверке			
	<i>a</i>	<i>b</i>	<i>c</i>	<i>d</i>
1	Белый	Голубой	Бирюзовый	Фиолетовый
2		Оранжевый		
3		Зеленый		
4		Коричневый		
5		Серый		

Т а б л и ц а А.3 — Расцветка изоляции жил в 25-парном пучке или сердечнике кабелей повивной скрутки

Условный номер пар в 25-парном пучке или сердечнике	Обозначение и расцветка жил в паре	
	<i>a</i>	<i>b</i>
1	Белый	Голубой
2		Оранжевый
3		Зеленый
4		Коричневый
5		Серый

Окончание таблицы А.3

Условный номер пар в 25-парном пучке или сердечнике	Обозначение и расцветка жил в паре	
	<i>a</i>	<i>b</i>
6	Красный	Голубой
7		Оранжевый
8		Зеленый
9		Коричневый
10		Серый
11	Черный	Голубой
12		Оранжевый
13		Зеленый
14		Коричневый
15		Серый
16	Желтый	Голубой
17		Оранжевый
18		Зеленый
19		Коричневый
20		Серый
21	Фиолетовый	Голубой
22		Оранжевый
23		Зеленый
24		Коричневый
25		Серый

Таблица А.4 — Расцветка изоляции жил в 25-четверочном главном пучке или сердечнике кабелей повивной скрутки

Условный номер четверок в 25-четверочном главном пучке или сердечнике	Обозначение и расцветка жил в четверке			
	<i>a</i>	<i>b</i>	<i>c</i>	<i>d</i>
1	Белый	Голубой	Бирюзовый	Фиолетовый
2		Оранжевый		
3		Зеленый		
4		Коричневый		
5		Серый		
6	Красный	Голубой	Бирюзовый	Фиолетовый
7		Оранжевый		
8		Зеленый		
9		Коричневый		
10		Серый		

Окончание таблицы А.4

Условный номер четверок в 25-четверочном главном пучке или сердечнике	Обозначение и расцветка жил в четверке			
	<i>a</i>	<i>b</i>	<i>c</i>	<i>d</i>
11	Черный	Голубой	Бирюзовый	Фиолетовый
12		Оранжевый		
13		Зеленый		
14		Коричневый		
15		Серый		
16	Желтый	Голубой	Бирюзовый	Фиолетовый
17		Оранжевый		
18		Зеленый		
19		Коричневый		
20		Серый		
21	Розовый	Голубой	Бирюзовый	Фиолетовый
22		Оранжевый		
23		Зеленый		
24		Коричневый		
25		Серый		

Таблица А.5 — Расцветка скрепляющих элементов элементарных пучков

Условный номер элементарного пучка	Цвет скрепляющих элементов
1	Голубой
2	Оранжевый
3	Зеленый
4	Коричневый
5	Серый
6	Белый
7	Красный
8	Черный
9	Желтый
10	Фиолетовый
11	Белый, голубой
12	Белый, оранжевый
13	Белый, зеленый
14	Белый, коричневый
15	Белый, серый
16	Красный, голубой

Окончание таблицы А.5

Условный номер элементарного пучка	Цвет скрепляющих элементов
17	Красный, оранжевый
18	Красный, зеленый
19	Красный, коричневый
20	Красный, серый

Т а б л и ц а А.6 — Расцветка скрепляющих элементов 25-парных и главных пучков

Условный номер пучка	Цвет скрепляющих элементов
1	Голубой
2	Оранжевый
3	Зеленый
4	Коричневый

Приложение Б (обязательное)

Методика испытаний на совместимость изоляции жил с гидрофобным наполнителем

Настоящее приложение устанавливает методику испытаний на совместимость изоляции жил кабелей в контакте с гидрофобным наполнителем после теплового воздействия по следующим параметрам:

- относительное удлинение изоляции при разрыве;
- стойкость изоляции к растрескиванию;
- изменение массы и цвета изоляции.

Б.1 Определение относительного удлинения изоляции жил при разрыве

Б.1.1 Испытания проводят на трех образцах кабеля с полиэтиленовой изоляцией и гидрофобным наполнителем. Образцы кабеля длиной не менее 200 мм подвешивают вертикально в термостате с заранее установленной температурой. Проводят тепловое старение образцов по ГОСТ IEC 60811-401 в течение времени при температуре:

- 7 сут при $(60 \pm 2) ^\circ\text{C}$ — для гидрофобного наполнителя с температурой каплепадения до $70 ^\circ\text{C}$ включительно;
- 7 сут при $(70 \pm 2) ^\circ\text{C}$ — для гидрофобного наполнителя с температурой каплепадения свыше $70 ^\circ\text{C}$.

После этого образцы кабеля извлекают из термостата и выдерживают при температуре $(25 \pm 10) ^\circ\text{C}$ в течение не менее 16 ч без воздействия прямых солнечных лучей.

Б.1.2 Свойства изоляции после теплового воздействия испытывают не менее чем на двух образцах изолированной жилы каждого цвета.

Из образца кабеля, испытанного по Б.1.1, извлекают изолированную жилу, очищают ее от гидрофобного наполнителя ветошью или гигроскопичной бумагой. Из очищенного образца изолированной жилы удаляют токопроводящую жилу, не повреждая изоляцию, получают образец изоляции в виде трубочки длиной не менее 100 мм.

Образец выдерживают при температуре $(23 \pm 5) ^\circ\text{C}$ в течение не менее 1 ч.

Б.1.3 Определяют относительное удлинение изоляции жил при разрыве по ГОСТ IEC 60811-501.

Б.1.4 Оценка результатов

Медианное значение относительного удлинения изоляции жил при разрыве после теплового воздействия должно быть не менее 200 % для кабелей со сплошной изоляцией и не менее 100 % для кабелей с пленко-пористой изоляцией.

Б.2 Определение стойкости изоляции жил к растрескиванию

Б.2.1 Испытания проводят на образцах кабелей с полиэтиленовой изоляцией жил и гидрофобным наполнителем.

Испытания проводят на четырех образцах каждой испытываемой длины кабеля или на образцах изолированной жилы каждого цвета.

Отбирают образец длиной не менее 200 мм и разрезают его на четыре равные части.

Извлекают из образца кабеля изолированную жилу и очищают ее от гидрофобного наполнителя ветошью или гигроскопичной бумагой. Очищенную изолированную жилу распрямляют.

Б.2.2 Проводят тепловое старение образцов изолированных жил по ГОСТ IEC 60811-401 при температуре $(100 \pm 2) ^\circ\text{C}$ в течение 14 сут.

Б.2.3 Определение стойкости изоляции к растрескиванию после теплового старения

Образцы навивают на стержень при нормальной температуре окружающей среды.

Для этого с одного конца изолированной жилы удаляют часть изоляции и к оголенному концу токопроводящей жилы подвешивают груз, создающий усилие натяжения не менее $(15 \pm 3) \text{ Н/мм}^2$. Навивают другой конец изолированной жилы на стержень так, чтобы получилось не менее 10 витков. Диаметр стержня должен быть равен диаметру навиваемого образца.

Снимают навитые образцы со стержня и подвешивают их, не распрямляя, вертикально в термостате с заранее установленной температурой.

Выдерживают образцы в термостате при температуре $(70 \pm 2) ^\circ\text{C}$ в течение 24 ч.

Б.2.4 Оценка результатов

После охлаждения до температуры окружающей среды при внешнем осмотре на образцах не должно быть обнаружено трещин, видимых при внешнем осмотре без применения увеличительных приборов.

При получении отрицательных результатов допускается повторно провести испытания на удвоенной выборке.

Б.3 Определение изменения массы и цвета изоляции

Б.3.1 Испытания проводят не менее чем на трех образцах изолированной токопроводящей жилы с полиэтиленовой изоляцией каждого цвета длиной $(2000 \pm 10) \text{ мм}$.

Каждый образец изолированной жилы разрезают на три образца длиной 600, 800 и 600 мм с допусками ± 10 мм. Образец длиной 800 мм испытывают в соответствии с Б.3.2, а два контрольных образца длиной 600 мм каждый выдерживают в нормальных климатических условиях без воздействия прямых солнечных лучей в течение не менее 2 ч.

Б.3.2 Образец длиной 800 мм погружают в стеклянный сосуд, в котором содержится 200 г гидрофобного заполнителя. Образец помещают в стеклянный сосуд так, чтобы средняя его часть длиной не менее 500 мм была погружена в гидрофобный заполнитель без соприкосновений со стенками сосуда или другими образцами, а концы образца выступали над поверхностью гидрофобного заполнителя.

Сосуд с образцами помещают в термостат и подогревают до температуры:

- (60 ± 2) °С — для гидрофобного заполнителя с температурой каплепадения до 70 °С включительно;
- (70 ± 2) °С — для гидрофобного заполнителя с температурой каплепадения свыше 70 °С.

Выдерживают сосуд с образцами в термостате в течение 14 сут.

После выдержки сосуд вынимают из термостата, извлекают образцы из гидрофобного заполнителя и тщательно очищают их ветошью или гигроскопичной бумагой. Затем отрезают концы образца, оставляя среднюю часть длиной не менее 500 мм, которая была погружена в гидрофобный заполнитель.

Б.3.3 Определение массы изоляции

От двух контрольных образцов отрезают часть изолированной токопроводящей жилы длиной, соответствующей испытанному образцу, но не менее 500 мм.

Извлекают из всех трех образцов токопроводящую жилу, не повреждая изоляции.

После выдержки в течение не менее 1 ч в нормальных климатических условиях образцы взвешивают на весах с погрешностью не более 0,5 мг.

Б.3.4 Обработка результатов

Изменение массы изоляции W , %, вычисляют по формуле

$$W = \frac{M_2 - M_1}{M_1} \cdot 100, \quad (\text{Б.1})$$

где M_2 — масса испытанного образца, г;

M_1 — среднее значение массы контрольных образцов, г.

Б.3.5 Оценка результатов испытаний

Увеличение массы образцов изоляции каждого цвета должно быть не более 15 %.

Цвет изоляции жил после испытаний должен быть хорошо различим.

Приложение В
(рекомендуемое)

Параметры симметрирующих трансформаторов

Т а б л и ц а В.1 — Параметры симметрирующих трансформаторов

Параметр	Значение параметров для классов симметрирующих трансформаторов		
	А-250	А-600	В
Сопротивление несимметричного входа, Ом	50	50	50
Сопротивление симметричного входа, Ом	100	100	100
Затухание, дБ, не более	3	3	10
Затухание отражения симметричного входа, дБ, не менее	20	12, для $f = 5—15$ МГц 20, для $f = 15—550$ МГц 17,5, для $f = 550—600$ МГц	6
Затухание отражения несимметричного входа, дБ, не менее	10	15, для $f = 5—15$ МГц 20, для $f = 15—400$ МГц 15, для $f = 400—600$ МГц	10
Допустимая мощность, Вт, не менее	0,1	0,1	0,1
Продольное симметрирование, дБ, не менее	60	60, для $f = 15—350$ МГц 50, для $f = 350—600$ МГц	35
Симметрирование выходного сигнала, дБ, не менее	50	60, для $f = 15—350$ МГц 50, для $f = 350—600$ МГц	35
Затухание несимметричного входа, дБ, не менее	50	60, для $f = 15—350$ МГц 50, для $f = 350—600$ МГц	35
<p>П р и м е ч а н и я</p> <p>1 Для обеспечения наибольшей точности измерений симметрирующие трансформаторы (СТ) должны быть поставлены в комплекте с соединителями (например, с соединителями по [1]).</p> <p>2 При испытаниях на частотах до 250 МГц следует использовать СТ класса А-250.</p> <p>3 При испытаниях на частотах до 600 МГц следует использовать СТ класса А-600.</p> <p>4 Для СТ класса В имеется несоответствие между затуханием и затуханием отражения. Затухание отражения может быть улучшено с помощью аттенюатора, который увеличивает затухание. Если затухание отражения менее 10 дБ, то затухание должно быть менее 5 дБ. Если затухание выше 5 дБ, то затухание отражения должно быть выше 10 дБ.</p>			

Библиография

- [1] МЭК 60169-22:1985 Соединители радиочастотные. Часть 22. Радиочастотные двухполюсные соединители с байонетным соединением, применяемые для экранированных симметричных кабелей с двойными внутренними проводниками (тип BNO) [Radio-frequency connectors — Part 22: R.F. two-pole bayonet coupled connectors for use with shielded balanced cables having twin inner conductors (Type BNO)]

УДК 621.315.2:006.354

ОКС 29.060.20

Ключевые слова: симметричные кабели, цифровые системы передачи, структурированные кабельные системы, коэффициент затухания, волновое сопротивление, переходное затухание на ближнем конце, защищенность на дальнем конце, методы контроля, маркировка, упаковка

Редактор *Л.В. Коретникова*
Технический редактор *И.Е. Черепкова*
Корректор *Р.А. Ментова*
Компьютерная верстка *Е.А. Кондрашовой*

Сдано в набор 24.03.2022. Подписано в печать 30.03.2022. Формат 60×84%. Гарнитура Ариал.
Усл. печ. л. 5,12. Уч.-изд. л. 4,61.

Подготовлено на основе электронной версии, предоставленной разработчиком стандарта

Создано в единичном исполнении в ФГБУ «РСТ»
для комплектования Федерального информационного фонда стандартов,
117418 Москва, Нахимовский пр-т, д. 31, к. 2.
www.gostinfo.ru info@gostinfo.ru