

---

ФЕДЕРАЛЬНОЕ АГЕНТСТВО  
ПО ТЕХНИЧЕСКОМУ РЕГУЛИРОВАНИЮ И МЕТРОЛОГИИ

---



НАЦИОНАЛЬНЫЙ  
СТАНДАРТ  
РОССИЙСКОЙ  
ФЕДЕРАЦИИ

ГОСТ Р  
ИСО 8536-4—  
2022

---

# УСТРОЙСТВА ИНФУЗИОННЫЕ МЕДИЦИНСКОГО НАЗНАЧЕНИЯ

Часть 4

Инфузионные наборы однократного применения,  
гравитационная подача

(ISO 8536-4:2019, IDT)

Издание официальное

Москва  
Российский институт стандартизации  
2022

## Предисловие

1 ПОДГОТОВЛЕН Обществом с ограниченной ответственностью «Медтехстандарт» (ООО «Медтехстандарт») на основе собственного перевода на русский язык англоязычной версии стандарта, указанного в пункте 4

2 ВНЕСЕН Техническим комитетом по стандартизации ТК 011 «Медицинские приборы, аппараты и оборудование»

3 УТВЕРЖДЕН И ВВЕДЕН В ДЕЙСТВИЕ Приказом Федерального агентства по техническому регулированию и метрологии от 17 марта 2022 г. № 142-ст

4 Настоящий стандарт идентичен международному стандарту ИСО 8536-4:2019 «Устройства инфузионные медицинского назначения. Часть 4. Инфузионные наборы однократного применения, гравитационная подача» (ISO 8536-4:2019 «Infusion equipment for medical use — Part 4: Infusion sets for single use, gravity feed», IDT).

При применении настоящего стандарта рекомендуется использовать вместо ссылочных международных стандартов соответствующие им национальные и межгосударственные стандарты, сведения о которых приведены в дополнительном приложении ДА

## 5 ВВЕДЕН ВПЕРВЫЕ

*Правила применения настоящего стандарта установлены в статье 26 Федерального закона от 29 июня 2015 г. № 162-ФЗ «О стандартизации в Российской Федерации». Информация об изменениях к настоящему стандарту публикуется в ежегодном (по состоянию на 1 января текущего года) информационном указателе «Национальные стандарты», а официальный текст изменений и поправок — в ежемесячном информационном указателе «Национальные стандарты». В случае пересмотра (замены) или отмены настоящего стандарта соответствующее уведомление будет опубликовано в ближайшем выпуске ежемесячного информационного указателя «Национальные стандарты». Соответствующая информация, уведомление и тексты размещаются также в информационной системе общего пользования — на официальном сайте Федерального агентства по техническому регулированию и метрологии в сети Интернет ([www.rst.gov.ru](http://www.rst.gov.ru))*

© ISO, 2019

© Оформление. ФГБУ «РСТ», 2022

Настоящий стандарт не может быть полностью или частично воспроизведен, тиражирован и распространен в качестве официального издания без разрешения Федерального агентства по техническому регулированию и метрологии

## Содержание

1 Область применения . . . . .	1
2 Нормативные ссылки . . . . .	1
3 Термины и определения . . . . .	2
4 Общие требования . . . . .	2
5 Обозначение . . . . .	5
6 Материалы . . . . .	5
7 Физические требования . . . . .	5
8 Химические требования . . . . .	7
9 Биологические требования . . . . .	7
10 Маркировка . . . . .	8
11 Упаковка . . . . .	9
12 Утилизация . . . . .	9
Приложение А (обязательное) Физические испытания . . . . .	10
Приложение В (обязательное) Химические испытания . . . . .	15
Приложение С (обязательное) Биологические испытания . . . . .	16
Приложение ДА (справочное) Сведения о соответствии ссылочных международных стандартов национальным и межгосударственным стандартам . . . . .	17
Библиография . . . . .	18

## Введение

Настоящий стандарт идентичен ИСО 8536-4:2019, подготовленному Техническим комитетом ISO/TC 76 «Оборудование для переливания, инфузии и инъекций, а также оборудование для обработки крови медицинского и фармацевтического назначения».

Шестое издание отменяет и заменяет пятое издание ИСО 8536-4:2010, которое было технически пересмотрено. Оно также включает ИСО 8536-4:2010/Изм. 1:2013.

Основными изменениями по сравнению с предыдущим изданием являются:

- раздел 5 «Обозначение» содержит ссылку на раздел 10 «Маркировка»;
  - физические требования, особенно в отношении автономных воздуховодов, были дополнительно уточнены;
  - раздел 10 «Маркировка» обновлен;
  - испытания на утечку в А.3 обновлены;
  - определение скорости потока в А.5 полностью пересмотрено;
  - нормативные ссылки в разделе 2 и библиографии обновлены.
- Перечень всех частей серии ИСО 8536 приведен на веб-сайте ИСО.

## УСТРОЙСТВА ИНFUЗИОННЫЕ МЕДИЦИНСКОГО НАЗНАЧЕНИЯ

## Часть 4

## Инфузионные наборы однократного применения, гравитационная подача

Infusion equipment for medical use.  
Part 4. Infusion sets for single use, gravity feed

Дата введения — 2022—06—01

## 1 Область применения

Настоящий стандарт устанавливает требования к инфузионным наборам однократного применения с гравитационной подачей для медицинского применения с целью обеспечения их совместимости с контейнерами для инфузионных растворов и оборудованием для внутривенного вливания.

Второстепенные цели настоящего стандарта заключаются в том, чтобы дать рекомендации для спецификаций, касающиеся качества и эксплуатационных характеристик материалов, используемых в инфузионных наборах, и предоставить обозначения компонентов инфузионных наборов.

## 2 Нормативные ссылки

В настоящем стандарте использованы нормативные ссылки на следующие стандарты [для датированных ссылок применяют только указанное издание ссылочного стандарта, для недатированных — последнее издание (включая все изменения)]:

ISO 3696, Water for analytical laboratory use — Specification and test methods (Вода для лабораторного анализа. Технические требования и методы испытаний)

ISO 7864, Sterile hypodermic needles for single use — Requirements and test methods (Иглы инъекционные однократного применения стерильные. Требования и методы испытаний)

ISO 8536-13, Infusion equipment for medical use — Part 13: Graduated flow regulators for single use with fluid contact (Устройства инфузионные медицинского назначения. Часть 13. Градуированные регуляторы потока однократного применения с жидкостным контактом)

ISO 8536-14, Infusion equipment for medical use — Part 14: Clamps and flow regulators for transfusion and infusion equipment without fluid contact (Устройства инфузионные медицинского назначения. Часть 14. Зажимы и регуляторы потока для оборудования для переливаний и вливаний без жидкостного контакта)

ISO 14644-1, Cleanrooms and associated controlled environments — Part 1: Classification of air cleanliness by particle concentration (Чистые помещения и связанные с ними контролируемые среды. Часть 1. Классификация чистоты воздуха по концентрации частиц)

ISO 15223-1, Medical devices — Symbols to be used with medical device labels, labelling and information to be supplied — Part 1: General requirements (Изделия медицинские. Символы, применяемые при маркировании на медицинских изделиях, этикетках и в сопроводительной документации. Часть 1. Общие требования)

ISO 80369-7, Small-bore connectors for liquids and gases in healthcare applications — Part 7: Connectors for intravascular or hypodermic applications (Соединители с небольшим внутренним диаметром для жид-

костей и газов, применяемые в медицине. Часть 7. Соединители внутрисосудистого и подкожного применения)

### **3 Термины и определения**

В настоящем стандарте термины и определения отсутствуют.

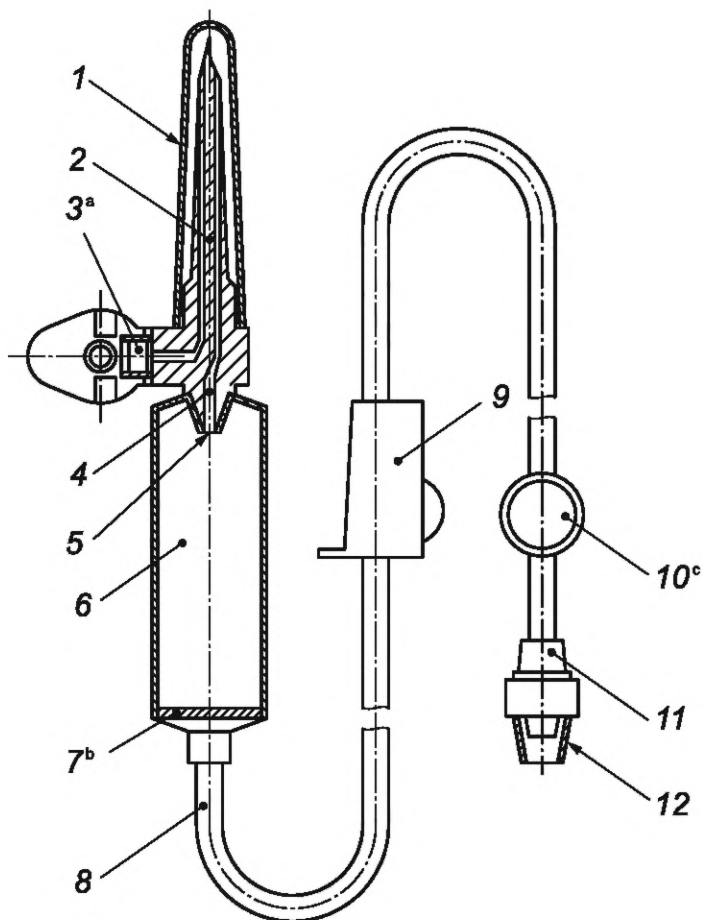
ИСО и МЭК поддерживают терминологическую базу данных, используемую в целях стандартизации по следующим адресам:

- платформа онлайн-просмотра ИСО: доступна по адресу <https://www.iso.org/obp>;
- Электропедия МЭК: доступна по адресу <http://www.electropedia.org/>.

### **4 Общие требования**

4.1 Номенклатура для компонентов инфузионных наборов и автономного воздуховода представлена на рисунках 1, 2 и 3. На указанных рисунках приведены примеры конфигураций инфузионных наборов и воздуховодов, другие конфигурации могут быть использованы при условии, что их применение приводит к аналогичным результатам. Инфузионный набор, приведенный на рисунке 2, должен быть использован только с мягкими пластмассовыми инфузионными контейнерами. Инфузионный набор, приведенный на рисунке 2, используемый в комплекте с автономным воздуховодом, приведенным на рисунке 3, или инфузионный набор, приведенный на рисунке 1, должны быть использованы с жесткими инфузионными контейнерами.

4.2 Инфузионный набор должен быть снабжен защитными колпачками. Воздуховод должен быть снабжен защитным колпачком на прокалывающем устройстве или игле (см. рисунок 3).



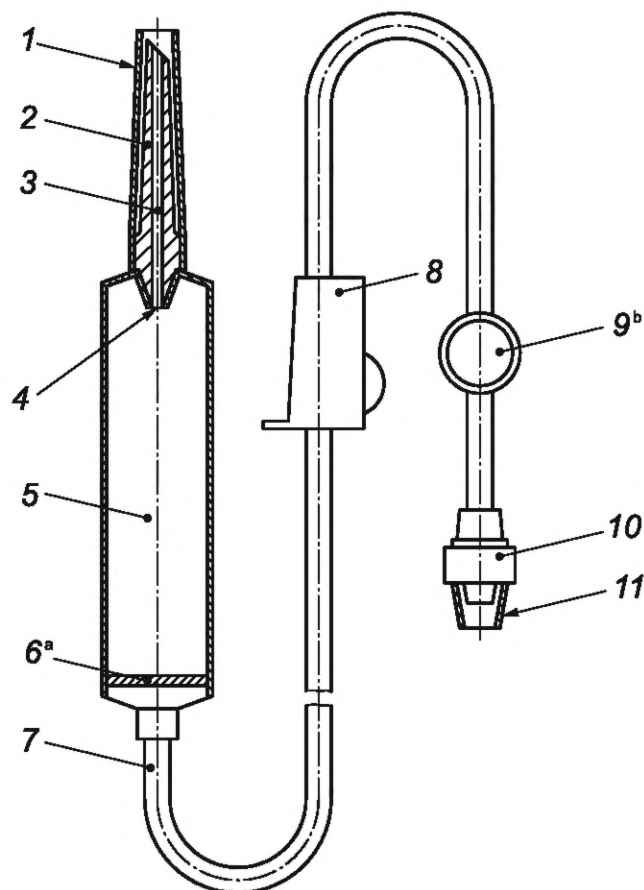
1 — защитный колпачок прокалывающего устройства; 2 — прокалывающее устройство; 3 — встроенный воздуховод с воздушным фильтром и заглушкой; 4 — жидкостный канал; 5 — каплеобразующий элемент; 6 — капельная камера; 7 — фильтр для жидкости; 8 — трубка; 9 — регулятор потока; 10 — инъекционный узел; 11 — коническое соединение типа male; 12 — защитный колпачок на коническое соединение типа male

<sup>a</sup> — Заглушка воздуховода является дополнительным элементом.

<sup>b</sup> — Фильтр для жидкости может быть расположен в других местах, предпочтительно вблизи доступа пациента.

<sup>c</sup> — Инъекционный узел является дополнительным элементом.

Рисунок 1 — Пример вентилируемого инфузионного набора

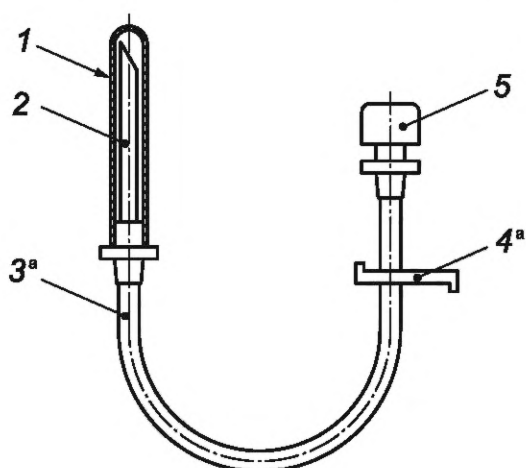


1 — защитный колпачок прокалывающего устройства; 2 — прокалывающее устройство; 3 — жидкостный канал; 4 — каплеобразующий элемент; 5 — капельная камера; 6 — фильтр для жидкости; 7 — трубка; 8 — регулятор потока; 9 — инъекционный узел; 10 — коническое соединение типа male; 11 — защитный колпачок на коническое соединение типа male

<sup>a</sup> — Фильтр для жидкости может быть расположен в других местах, предпочтительно вблизи доступа пациента.

<sup>b</sup> — Инъекционный узел является дополнительным элементом.

Рисунок 2 — Пример невентилируемого инфузионного набора



1 — защитный колпачок; 2 — прокалывающее устройство или игла; 3 — трубка; 4 — зажим; 5 — воздуховод с воздушным фильтром

<sup>a</sup> — Другие варианты конструкции являются допустимыми при условии сохранения параметров безопасности.

Рисунок 3 — Пример автономного воздуховода



## 5 Обозначение

Обозначение должно соответствовать требованиям маркировки, приведенным в разделе 10.

## 6 Материалы

Материалы, из которых изготавливают инфузионный набор, его компоненты и автономный воздуховод (как описано в разделе 4), должны соответствовать требованиям, указанным в разделе 7. Если компоненты инфузионного набора вступают в контакт с инфузионными растворами, то материалы дополнительно должны соответствовать требованиям, указанным в разделах 8 и 9.

## 7 Физические требования

### 7.1 Загрязнение частицами

Инфузионный набор и автономный воздуховод должны быть изготовлены в таких условиях, которые сводят возможность загрязнения частицами к минимуму. Все детали на пути движения жидкости должны быть гладкими и чистыми. При испытании, указанном в А.2, количество частиц не должно превышать предельное значение индекса загрязнения.

### 7.2 Утечка

При испытании инфузионного набора в соответствии с А.3 не должно быть утечки воздуха.

### 7.3 Прочность при растяжении

При испытании, указанном в А.4, инфузионный набор, за исключением защитных колпачков, должен выдерживать при растяжении статическую нагрузку не менее 15 Н в течение 15 с.

### 7.4 Прокалывающее устройство

Размеры прокалывающего устройства должны соответствовать размерам, указанным на рисунке 4. Поперечное сечение прокалывающего устройства на участке длиной 15 мм должно представлять собой окружность.

Примечание — Размер 15 мм на рисунке 4 является ориентировочным.

Прокалывающее устройство должно быть способным прокалывать и проникать в крышку контейнера для жидкости без предварительного прокалывания. Во время этой процедуры не должно происходить вырезания сердцевины (попадание частиц материала крышки внутрь прокалывающего устройства).

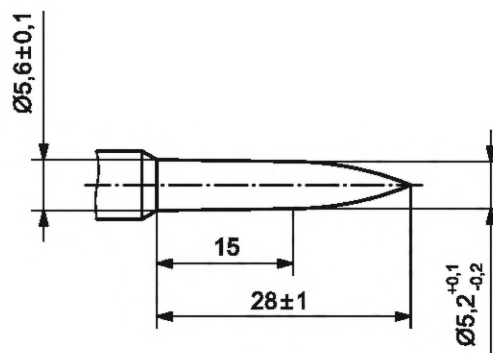


Рисунок 4 — Размеры прокалывающего устройства

### 7.5 Воздуховод

Воздуховод может быть встроенной частью инфузионного набора (рисунок 1) или автономным изделием (рисунок 3).

Воздуховод должен быть оснащен воздушным фильтром для предотвращения попадания микроорганизмов в контейнер, в который должно быть вставлено устройство.

При использовании воздуховода воздух, поступающий в контейнер, не должен попадать в жидкость, поступающую через прокалывающее устройство.

Воздушный фильтр и конструкция воздуховода должны быть такими, чтобы весь воздух, поступающий в жесткий контейнер, проходил через него и чтобы поток жидкости не уменьшался более чем на 20 % по сравнению с потоком жидкости из свободно вентилируемого контейнера при испытании в соответствии с А.5.2 и А.5.3.

Прокалывающее устройство или игла автономного устройства должны быть способными прокалывать и проникать в крышку контейнера для жидкости без предварительного прокалывания. Во время этой процедуры не должно происходить вырезания сердцевины (попадание частиц материала крышки внутрь прокалывающего устройства или иглы).

### 7.6 Трубка

Трубка, изготовленная из гибкого материала, должна быть прозрачной или в достаточной степени прозрачной, чтобы можно было видеть границу раздела воздуха и воды при прохождении пузырьков воздуха нормальным или скорректированным до нормального зрением.

Трубка от дистального конца до капельной камеры должна иметь длину не менее 1500 мм, включая инъекционный узел, если он имеется, и коническое соединение типа male.

### 7.7 Фильтр для жидкости

Инфузионный набор должен быть снабжен фильтром для жидкости.

При испытании в соответствии с А.6 удержание частиц латекса фильтром должно составлять не менее 80 %.

### 7.8 Капельная камера и каплеобразующий элемент

Капельная камера должна обеспечивать возможность непрерывного наблюдения за падением капель. Жидкость должна поступать в капельную камеру через трубку, которая входит в камеру. Между концом каплеобразующего элемента и выходным отверстием камеры должно быть расстояние не менее 40 мм, а между каплеобразующим элементом и фильтром для жидкости — не менее 20 мм. Стенка капельной камеры должна быть расположена не ближе, чем в 5 мм от конца каплеобразующего элемента. Конструкция каплеобразующего элемента должна быть такой, чтобы 20 или 60 капель дистиллированной воды при температуре  $(23 \pm 2) ^\circ\text{C}$  и скорости потока  $(50 \pm 10)$  капель/мин обеспечивали объем  $(1 \pm 0,1)$  мл или массу  $(1 \pm 0,1)$  г. Капельная камера должна обеспечивать и облегчать процедуру наполнения.

### 7.9 Регулятор потока

Регулятор потока должен соответствовать ИСО 8536-13 или ИСО 8536-14.

### 7.10 Скорость потока инфузионного набора

Инфузионный набор без использования воздуховода должен обеспечивать не менее 1000 мл раствора хлорида натрия [концентрация  $\text{NaCl} = 9 \text{ г/л}$ ] в течение 10 мин для каплеобразующего элемента, который производит 1 мл с помощью 20 капель. Испытания проводят в соответствии с А.5.1.

### 7.11 Инъекционный узел

При наличии, самозатягивающийся инъекционный узел должен быть герметичен при испытании в соответствии с А.7, и не должно быть утечки воды. Инъекционный узел должен быть расположен рядом с коническим соединением типа male.

### 7.12 Коническое соединение типа male

Дистальный конец трубки должен заканчиваться коническим соединением типа male в соответствии с ИСО 80369-7.

### 7.13 Защитные колпачки

Защитные колпачки должны закрывать соответствующие поверхности инфузионного оборудования для предотвращения загрязнения от окружающей среды, предотвращения травм от укола и повреждений упаковки. Защитные колпачки должны быть надежными, но легко снимаемыми.

## 8 Химические требования

### 8.1 Восстанавливаемость (окисляемость) веществ

При испытании в соответствии с В.2 разность объемов раствора  $\text{Na}_2\text{S}_2\text{O}_3$  [концентрация  $\text{Na}_2\text{S}_2\text{O}_3 = 0,005$  моль/л] для экстрагированного раствора  $S_1$  и раствора  $\text{Na}_2\text{S}_2\text{O}_3$  для контрольного раствора  $S_0$  не должна превышать 2,0 мл.

### 8.2 Ионы металлов

Экстракт не должен содержать в общей сложности более 1 мкг/мл бария, хрома, меди, свинца и олова и не более 0,1 мкг/мл кадмия при определении методом атомно-абсорбционной спектроскопии (ААС) или эквивалентным методом.

При испытании в соответствии с В.3 интенсивность цвета, полученного в испытуемом растворе, не должна превышать интенсивность стандартного контрольного раствора с концентрацией  $\text{Pb}^{2+} = 1$  мкг/мл.

### 8.3 Титрование кислотой или щелочью

При испытании в соответствии с В.4 для изменения цвета индикатора на серый цвет требуется не более 1 мл стандартного титрованного раствора.

### 8.4 Остаток после выпаривания

При испытании в соответствии с В.5 общее количество сухого остатка не должно превышать 5 мг.

### 8.5 УФ-поглощение экстрагированного раствора

При испытании в соответствии с В.6 экстрагированный раствор  $S_1$  должен иметь коэффициент поглощения  $S(\lambda) < 0,1$  с  $\lambda$  в диапазоне от 250 до 320 нм.

## 9 Биологические требования

### 9.1 Общие сведения

Инфузионный набор и автономный воздуховод должны быть оценены на биологическую совместимость в соответствии с руководящими принципами, приведенными в С.2.

### 9.2 Стерильность

Инфузионный набор и автономный воздуховод в их индивидуальной упаковке должны быть подвергнуты валидированному процессу стерилизации, например в соответствии с ИСО 11135, ИСО 11137-1, ИСО 11137-2 и ИСО 17665.

### 9.3 Пирогенность

Инфузионный набор и автономный воздуховод должны быть оценены на предмет отсутствия пирогенов с использованием соответствующего испытания. Результат испытания должен показать, что инфузионный набор и автономный воздуховод не содержат пирогенов. Руководство по испытаниям на пирогенность приведено в С.1.

#### 9.4 Гемолиз

Инфузионный набор должен быть оценен на отсутствие гемолитически активных веществ. Результат испытания должен показать, что инфузионный набор свободен от гемолитической активности. Руководство по испытанию на наличие гемолитически активных веществ приведено в ИСО 10993-4.

#### 9.5 Токсичность

Материалы должны быть оценены на токсичность путем проведения соответствующих испытаний. Результаты испытаний должны показать отсутствие токсичности. Руководство по испытаниям на токсичность приведено в ИСО 10993-1.

### 10 Маркировка

#### 10.1 Общие сведения

Маркировка должна содержать требования, указанные в 10.2 и 10.3. Если используются графические символы, то они должны соответствовать требованиям ИСО 15223-1.

**Примечание** — Наличие представляющих интерес веществ допускается указать с помощью символа 2725 согласно ИСО 7000, заменив «XXX» аббревиатурой вещества. Отсутствие представляющих интерес веществ допускается обозначить, перечеркнув соответствующий символ.

#### 10.2 Индивидуальная упаковка

Индивидуальная упаковка должна быть маркирована по меньшей мере следующей информацией:

- a) наименование и адрес изготовителя;
- b) описание содержимого;
- c) указание на то, что инфузионный набор не содержит пирогенов или что инфузионный набор не содержит бактериальных эндотоксинов;
- d) указание на то, что инфузионный набор является стерильным, посредством использования графического символа, приведенного в ИСО 15223-1;
- e) номер партии (серии) с использованием надписи «LOT» или соответствующего графического символа согласно ИСО 15223-1;
- f) год и месяц истечения срока годности, сопровождаемые соответствующей формулировкой или графическим символом в соответствии с ИСО 15223-1;
- g) указание на то, что инфузионный набор предназначен только для однократного применения, или эквивалентная формулировка, или с использованием графического символа в соответствии с ИСО 15223-1;
- h) буква «G», обозначающая гравитацию, высота шрифта которой должна четко выделяться из окружающего текста;
- i) сведения о том, что в зависимости от конструкции каплеобразующего элемента 20 или 60 капель дистиллированной воды эквивалентны объему ( $1 \pm 0,1$ ) мл или массе ( $1 \pm 0,1$ ) г;
- j) номинальные размеры иглы для внутривенных вливаний, если она включена.

Если доступного пространства недостаточно для того, чтобы привести всю информацию в виде разборчивых надписей и/или символов, информация может быть сведена к указанной в e) и f). В этом случае информация, требуемая в настоящем подразделе, должна быть указана на этикетке следующей более крупной транспортной упаковки или групповой упаковки.

#### 10.3 Транспортная упаковка или групповая упаковка

Транспортная упаковка или групповая упаковка должны быть маркированы по меньшей мере следующей информацией:

- a) наименование и адрес изготовителя;
- b) описание содержимого;
- c) номер партии (серии) с использованием надписи «LOT» или соответствующего графического символа согласно ИСО 15223-1;
- d) год и месяц истечения срока годности, сопровождаемые соответствующей формулировкой или графическим символом в соответствии с ИСО 15223-1;

е) инструкция по применению, включая предупреждения, например о снятии защитных колпачков (инструкции по применению также могут быть в форме вкладыша);

ф) буква «G», обозначающая гравитацию, высота шрифта которой должна четко выделяться из окружающего текста;

g) информация об условиях хранения, при наличии.

## **11 Упаковка**

11.1 Инфузионные наборы и воздуховоды должны быть индивидуально упакованы таким образом, чтобы они оставались стерильными во время хранения. Индивидуальная упаковка должна быть запечатана таким образом, чтобы факт вскрытия упаковки был виден.

11.2 Инфузионные наборы и воздуховоды должны быть упакованы и стерилизованы таким образом, чтобы не было сминания частей или перегибов, ограничивающих производительность инфузионных наборов, когда они готовы к использованию.

## **12 Утилизация**

Должна быть предоставлена информация для безопасной и экологически обоснованной утилизации инфузионных наборов однократного применения, например: «Всегда утилизируйте загрязненные кровью продукты в соответствии с установленными процедурами биологической безопасности».

**Приложение А  
(обязательное)**

**Физические испытания**

**А.1 Общие сведения**

Все физические испытания необходимо проводить при температуре  $(23 \pm 2)$  °С, если в методе испытаний не указаны другие температуры.

**А.2 Испытание на загрязнение частицами**

**А.2.1 Принцип испытания**

Частицы смывают с внутренних поверхностей жидкостного пути инфузионного набора и автономного воздуховода, собирают на мембранном фильтре и подсчитывают с использованием микроскопа.

**А.2.2 Реагенты и материалы**

А.2.2.1 Дистиллированная вода, отфильтрованная через мембрану с размером пор 0,2 мкм, или вода аналогичного качества.

А.2.2.2 Неопудренные перчатки.

А.2.2.3 Вакуумный фильтр, одноразовый мембранный фильтр с размером пор 0,45 мкм.

**А.2.3 Методика испытания**

Перед испытанием элементы фильтра, фильтр и все остальное оборудование должны быть тщательно очищены с использованием дистиллированной воды (А.2.2.1).

10 готовых к использованию инфузионных устройств промывают 500 мл воды (А.2.2.1) в ламинарном потоке (класс чистоты воздуха рабочего помещения должен соответствовать 5 классу согласно ИСО 14644-1). Весь объем воды затем очищают с помощью вакуумной фильтрации (А.2.2.3). Помещают мембранный фильтр с частицами под микроскоп при увеличении 50× с использованием диагонального освещения, измеряют и подсчитывают частицы с учетом категорий размеров, приведенных в таблице А.1.

**А.2.4 Вычисление результатов**

**А.2.4.1 Общие сведения**

Испытывают соответствующее количество инфузионных наборов (минимум 10). Результатом анализа является количество частиц каждой из трех категорий размеров для 10 инфузионных наборов.

**А.2.4.2 Подсчет частиц**

Значения, полученные из контрольного образца, регистрируют в протоколе испытаний и учитывают при расчете индекса предельного загрязнения.

Контрольный образец представляет собой количество и размеры частиц, полученных из 10 эквивалентных проб воды объемом 500 мл, классифицированных в соответствии с тремя категориями размеров, указанными в таблице А.1, с использованием того же испытательного оборудования, но не прошедших через испытываемые устройства. Количество частиц в контрольном образце  $N_b$  не должно превышать значения 9. В противном случае испытательное оборудование должно быть разобрано, повторно очищено, а испытание проведено заново. Значения, полученные для контрольного образца, должны быть отражены в протоколе испытаний.

Т а б л и ц а А.1 — Оценка загрязнения частицами

Параметр частиц	Категория размеров		
	1	2	3
Размер частиц, мкм	25—50	51—100	>100
Количество частиц в 10 инфузионных устройствах	$n_{a1}$	$n_{a2}$	$n_{a3}$
Количество частиц в контрольном образце	$n_{b1}$	$n_{b2}$	$n_{b3}$
Коэффициент пересчета	0,1	0,2	5

Индекс предельного загрязнения рассчитывают следующим образом.

Для каждой из трех категорий размеров умножают количество частиц в 10 инфузионных устройствах на коэффициенты пересчета и складывают результаты, чтобы получить количество частиц в инфузионных устройствах (тестовых образцах),  $N_a$ . Затем для каждой из категорий размеров умножают количество частиц в контрольном образце на коэффициенты пересчета и складывают результаты, чтобы получить количество частиц в контрольном образце,  $N_b$ .



Вычитают  $N_b$  из  $N_a$ , чтобы получить индекс предельного загрязнения.  
Количество частиц в инфузионных устройствах (тестовые образцы):

$$N_a = n_{a1} \cdot 0,1 + n_{a2} \cdot 0,2 + n_{a3} \cdot 5. \quad (\text{A.1})$$

Количество частиц в контрольном образце:

$$N_b = n_{b1} \cdot 0,1 + n_{b2} \cdot 0,2 + n_{b3} \cdot 5. \quad (\text{A.2})$$

Индекс предельного загрязнения:

$$N = N_a - N_b \leq 90. \quad (\text{A.3})$$

### **A.3 Испытание на утечку**

A.3.1 В начале испытания вся система должна быть выдержана при температуре испытания.

A.3.2 Подсоединяют инфузионный набор к системе подачи воздуха и закрывают все остальные отверстия. Заполняют инфузионный набор воздухом с внутренним положительным давлением 50 кПа в течение 15 с. Атмосферное давление должно быть эталонным давлением. Проверяют инфузионный набор на наличие утечек воздуха под водой при температуре  $(40 \pm 1) ^\circ\text{C}$ .

A.3.3 Заполняют инфузионный набор дегазированной и дистиллированной водой. Подсоединяют инфузионный набор к вакуумному насосу и закрывают все остальные отверстия. Создают внутри инфузионного набора отрицательное давление 20 кПа в течение 15 с. Атмосферное давление должно быть эталонным давлением. Проверяют, поступает ли воздух в инфузионный набор.

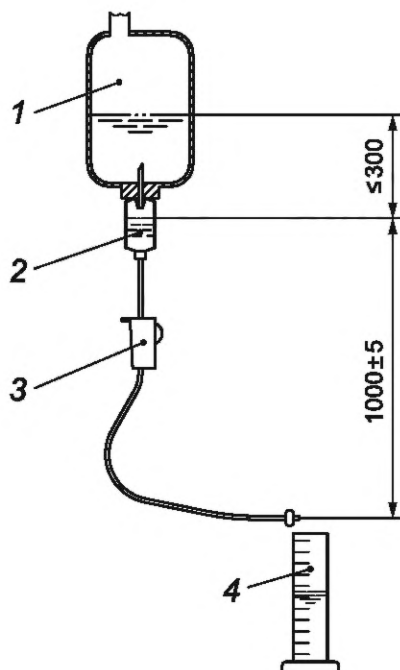
### **A.4 Испытание на прочность при растяжении**

К испытываемому инфузионному набору вдоль продольной оси прикладывают растягивающую статическую нагрузку 15 Н в течение 15 с. Проверяют, выдерживает ли инфузионный набор приложенную испытательную нагрузку.

### **A.5 Вычисление скорости потока**

#### **A.5.1 Инфузионный набор без воздуховода**

Используют контейнер или мешок, наполненный не менее чем 1000 мл раствора хлорида натрия [концентрация  $\text{NaCl} = 9 \text{ г/л}$ ]. Если используется жесткий или полужесткий контейнер, то он должен быть разрезан сверху, чтобы обеспечить свободную вентиляцию системы. Вставляют прокалывающее устройство инфузионного набора в отверстие контейнера или мешка. Заполняют капельную камеру так, чтобы она была примерно на  $\frac{2}{3}$  наполненной. Открывают регулятор потока и заполняют инфузионный набор. Закрывают регулятор потока. Располагают испытательную установку таким образом, чтобы в начале испытания между уровнем жидкости в капельной камере и выходным отверстием инфузионного набора было вертикальное расстояние  $(1000 \pm 5) \text{ мм}$ . Уровень жидкости между капельной камерой и контейнером или мешком не должен превышать 300 мм (см. рисунок А.1).



1 — контейнер или мешок; 2 — прокалывающее устройство или капельная камера; 3 — регулятор потока;  
4 — мерный цилиндр

Рисунок А.1 — Пример испытательной установки для определения скорости потока

Открывают регулятор потока инфузии и устанавливают его на максимальный поток. Измеряют время до тех пор, пока 1000 мл не будет пропущено через инфузионный набор, или измеряют объем, обеспеченный в течение 10 мин.

Если измеряют время, то оно должно быть равно или менее 10 мин. Если измеряют объем, то он должен быть равен или превышать 1000 мл.

#### А.5.2 Инфузионный набор с встроенным воздуховодом

А.5.2.1 Закрывают вход воздуха встроенного воздуховода инфузионного набора. Следуют инструкциям А.5.1 для инфузионного набора и рассчитывают скорость потока  $Q_0$  = объем/время.

А.5.2.2 Используют жесткий контейнер. Следуют инструкциям А.5.1, но не прорезают отверстие в контейнере. Контейнер не должен свободно вентилироваться. Убеждаются, что заглушка встроенного воздуховода находится в открытом положении. Рассчитывают скорость потока  $Q_1$  = объем/время. Скорость потока  $Q_1$  должна соответствовать требованию

$$Q_1 \geq Q_0 \cdot 0,8. \quad (\text{А.4})$$

#### А.5.3 Инфузионный набор с автономным воздуховодом

А.5.3.1 Следуют инструкциям А.5.1 для инфузионного набора без использования автономного воздуховода и рассчитывают скорость потока  $Q_0$  = объем/время.

А.5.3.2 Используют жесткий контейнер. Следуют инструкциям А.5.1, но не прорезают отверстие в контейнере. Контейнер не должен свободно вентилироваться. Вставляют автономный воздуховод после установки в контейнер прокалывающего устройства инфузионного набора. Рассчитывают скорость потока  $Q_1$  = объем/время. Скорость потока  $Q_1$  должна соответствовать требованию, приведенному в формуле (А.4).

### А.6 Испытания эффективности фильтра для жидкости

#### А.6.1 Приготовление жидкости для испытания

В качестве испытуемой жидкости используют водную суспензию частиц латекса диаметром  $(20 \pm 1)$  мкм и концентрацией примерно 1000 частиц на 100 мл.



**А.6.2 Методика испытания**

Собирают фильтр для жидкости и располагают его на подходящей испытательной установке в соответствии с рисунком А.2 таким образом, чтобы это соответствовало его фактическому использованию. Обрезают трубку инфузионного набора примерно на 100 мм ниже фильтра для жидкости.

Промывают фильтр для жидкости 5 мл испытуемой жидкости из бутылки для хранения и выливают фильтрат. Пропускают 100 мл испытуемой жидкости через фильтр для жидкости и собирают профильтрованную жидкость под вакуумом после ее прохождения через черный сетчатый мембранный фильтр с диаметром 47 мм и размером пор от 5 до 8 мкм. Устанавливают мембрану с оставшимися на ней частицами латекса на подходящее предметное стекло микроскопа или держатель и подсчитывают частицы латекса как минимум в 50 % квадратов сетки при увеличении от 50× до 100×. Любые частицы, которые не являются латексом, не учитывают.

Все процедуры, связанные с этим испытанием, необходимо проводить в чистой среде, если это возможно, при ламинарном потоке.

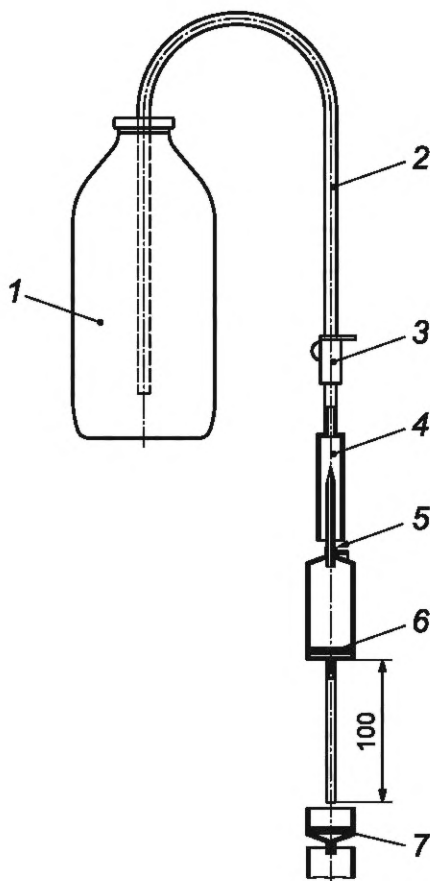
**А.6.3 Представление результатов**

Коэффициент фильтрации фильтра  $R$ , %, вычисляют по формуле

$$R = \left(1 - \frac{n_1}{n_0}\right) \cdot 100, \quad (\text{A.5})$$

где  $n_1$  — количество частиц, удержанных на фильтре;

$n_0$  — количество частиц в используемой испытуемой жидкости.



1 — бутылка для хранения; 2 — трубка-переходник; 3 — регулятор потока; 4 — соединитель; 5 — прокалывающее устройство; 6 — фильтр для жидкости; 7 — мембранный фильтр

Рисунок А.2 — Пример испытательной установки для определения эффективности фильтра для жидкости

**А.7 Испытание инъекционного узла**

Помещают инъекционный узел в свободном положении на горизонтальную плоскость. Наполняют инфузионный набор водой таким образом, чтобы избежать попадания пузырьков воздуха, и прикладывают давление на 20 кПа выше атмосферного. Прокалывают инъекционный узел в предусмотренном месте с помощью иглы для подкожных инъекций с наружным диаметром 0,8 мм, соответствующей ИСО 7864. Удерживают иглу в таком положении в течение 15 с. Извлекают иглу и немедленно высушивают место прокола. Наблюдают, чтобы в течение 1 мин не было утечки из инъекционного узла. В случае альтернативной конструкции инъекционного узла испытание необходимо проводить путем инъекции в инъекционный узел в соответствии с инструкциями, предоставленными изготовителем.

**Приложение В**  
**(обязательное)**

**Химические испытания**

**В.1 Приготовление экстрагированного раствора  $S_1$  и контрольного раствора  $S_0$**

**В.1.1 Экстрагированный раствор  $S_1$**

Создают замкнутую систему циркуляции, состоящую из трех стерильных инфузионных наборов и колбы из боросиликатного стекла объемом 300 мл. К колбе крепят термостат, поддерживающий температуру жидкости в колбе на уровне  $(37 \pm 1)$  °С. Пропускают через систему 250 мл воды, соответствующей 1-му или 2-му классу по ИСО 3696, в течение 2 ч со скоростью 1 л/ч, например, с помощью перистальтического насоса, подключив его посредством подходящей силиконовой трубки минимально возможной длины. Собирают весь раствор и дают ему остыть.

**В.1.2 Контрольный раствор  $S_0$**

Контрольный раствор  $S_0$  готовят так же, как описано для экстрагированного раствора  $S_1$ , но без инфузионных наборов в замкнутом контуре. Для химических испытаний используют экстрагированный раствор  $S_1$  и контрольный раствор  $S_0$ .

**В.2 Испытание на восстанавливаемость (окисляемость) веществ**

К 10 мл экстрагированного раствора  $S_1$  добавляют 10 мл раствора перманганата калия [ $c(\text{KMnO}_4) = 0,002$  моль/л] и 1 мл раствора серной кислоты [ $c(\text{H}_2\text{SO}_4) = 1$  моль/л], взбалтывают и дают прореагировать в течение 15 мин при температуре  $(23 \pm 2)$  °С.

После добавления 0,1 г йодида калия титруют раствор стандартным титрованным раствором тиосульфата натрия [ $c(\text{Na}_2\text{S}_2\text{O}_3) = 0,005$  моль/л] до тех пор, пока он не станет светло-коричневым. Добавляют пять капель раствора крахмала и продолжают титровать до тех пор, пока не исчезнет синий цвет.

Одновременно проводят испытание для контрольного раствора.

Вычисляют разность объемов (в миллилитрах) раствора  $\text{Na}_2\text{S}_2\text{O}_3$  [ $c(\text{Na}_2\text{S}_2\text{O}_3) = 0,005$  моль/л] для экстрагированного раствора  $S_1$  и контрольного раствора  $S_0$ .

**В.3 Испытание на ионы металлов**

Испытывают 10 мл экстрагированного раствора  $S_1$  на ионы металлов, используя процедуры, одобренные национальной фармакопеей. Определяют степень окраски.

**В.4 Титрование кислотой или щелочью**

К 20 мл экстрагированного раствора  $S_1$  в колбе для титрования добавляют 0,1 мл индикатора Таширо.

Если цвет полученного раствора фиолетовый, то раствор титруют стандартным титрованным раствором гидроксида натрия [ $c(\text{NaOH}) = 0,01$  моль/л], а если зеленый, то стандартным титрованным раствором соляной кислоты [ $c(\text{HCl}) = 0,01$  моль/л], до тех пор, пока не появится сероватый цвет.

Выражают объем использованного раствора гидроксида натрия или раствора соляной кислоты в миллилитрах.

**В.5 Определение нелетучего остатка**

Переливают 50 мл экстрагированного раствора  $S_1$  во взвешенную испарительную чашу и выпаривают досуха при температуре чуть ниже точки кипения. Высушивают до постоянной массы при температуре 105 °С.

Аналогичную процедуру проводят с 50 мл контрольного раствора  $S_0$ .

Вычисляют разницу (в миллиграммах) между остаточными массами, полученными из экстрагированного раствора  $S_1$  и контрольного раствора  $S_0$ .

**В.6 Испытание на поглощение**

Пропускают экстрагированный раствор  $S_1$  через мембранный фильтр с размером пор 0,45 мкм, чтобы избежать случайной интерференции. Через 5 ч после приготовления раствор в кварцевой кювете размером 1 см помещают в сканирующий ультрафиолетовый спектрометр, контрольный раствор  $S_0$  помещают в аналогичную эталонную кювету и регистрируют спектр в диапазоне длин волн от 250 до 320 нм.

Представляют результат в виде записанного графика, показывающего зависимость поглощения от длины волны.

**Приложение С  
(обязательное)**

**Биологические испытания**

**С.1 Испытание на пирогенность**

Испытание на пирогенность необходимо проводить в соответствии с национальной фармакопеей или национальными стандартами.

**Примечание** — Испытание на пирогенность и бактериальные эндотоксины описано в Европейской фармакопее и в фармакопее Соединенных Штатов Америки.

**С.2 Оценка биологического действия**

Методы испытаний биологического действия, описанные в ИСО 10993-1, необходимо рассматривать в качестве руководства при оценке биологической совместимости.

**Приложение ДА**  
**(справочное)**

**Сведения о соответствии ссылочных международных стандартов национальным  
и межгосударственным стандартам**

Таблица ДА.1

Обозначение ссылочного международного стандарта	Степень соответствия	Обозначение и наименование соответствующего национального, межгосударственного стандарта
ISO 3696	MOD	ГОСТ Р 52501—2005 (ИСО 3696:1987) «Вода для лабораторного анализа. Технические условия»
ISO 7864	IDT	ГОСТ ISO 7864—2011 «Иглы инъекционные однократного применения стерильные»
ISO 8536-13	—	*
ISO 8536-14	—	*
ISO 14644-1	IDT	ГОСТ Р ИСО 14644-1—2017 «Чистые помещения и связанные с ними контролируемые среды. Часть 1. Классификация чистоты воздуха по концентрации частиц»
ISO 15223-1	IDT	ГОСТ Р ИСО 15223-1—2020 «Изделия медицинские. Символы, применяемые при маркировании медицинских изделий, на этикетках и в сопроводительной документации. Часть 1. Основные требования»
ISO 80369-7	—	*
<p>* Соответствующий национальный стандарт отсутствует. До его принятия рекомендуется использовать перевод на русский язык данного международного стандарта.</p> <p>Примечание — В настоящей таблице использованы следующие условные обозначения степени соответствия стандартов:</p> <ul style="list-style-type: none"> <li>- IDT — идентичные стандарты;</li> <li>- MOD — модифицированный стандарт.</li> </ul>		

## Библиография

- [1] ISO 291 Plastics — Standard atmospheres for conditioning and testing
- [2] ISO 7000 Graphical symbols for use on equipment — Registered symbols
- [3] ISO 10993-1 Biological evaluation of medical devices — Part 1: Evaluation and testing within a risk management process
- [4] ISO 10993-4 Biological evaluation of medical devices — Part 4: Selection of tests for interactions with blood
- [5] ISO 11135 Sterilization of health-care products — Ethylene oxide — Requirements for the development, validation and routine control of a sterilization process for medical devices
- [6] ISO 11137-1 Sterilization of health care products — Radiation — Part 1: Requirements for development, validation and routine control of a sterilization process for medical devices
- [7] ISO 11137-2 Sterilization of health care products — Radiation — Part 2: Establishing the sterilization dose
- [8] ISO 11607-1 Packaging for terminally sterilized medical devices — Part 1: Requirements for materials, sterile barrier systems and packaging systems
- [9] ISO 11607-2 Packaging for terminally sterilized medical devices — Part 2: Validation requirements for forming, sealing and assembly processes
- [10] ISO 17665-1 Sterilization of health care products — Moist heat — Part 1: Requirements for the development, validation and routine control of a sterilization process for medical devices
- [11] ISO/TS 17665-2 Sterilization of health care products — Moist heat — Part 2: Guidance on the application of ISO 17665-1
- [12] ISO 80369-20 Small-bore connectors for liquids and gases in healthcare applications — Part 20: Common test methods
- [13] European Pharmacopoeia (see <http://www.edqm.eu>)
- [14] United States Pharmacopeia (see <http://www.usp.org>)
- [15] Japanese Pharmacopoeia (see <https://www.pmda.go.jp>)

---

УДК 615.473:006.354

ОКС 11.040.20

Ключевые слова: инфузионный набор, однократное применение, воздуховод, требования, испытания

---

Редактор *Е.В. Якубова*  
Технический редактор *В.Н. Прусакова*  
Корректор *Е.Д. Дульнева*  
Компьютерная верстка *М.В. Лебедевой*

Сдано в набор 21.03.2022. Подписано в печать 25.03.2022. Формат 60×84%. Гарнитура Ариал.  
Усл. печ. л. 2,79. Уч.-изд. л. 2,20.

Подготовлено на основе электронной версии, предоставленной разработчиком стандарта

---

Создано в единичном исполнении в ФГБУ «РСТ»  
для комплектования Федерального информационного фонда стандартов,  
117418 Москва, Нахимовский пр-т, д. 31, к. 2.  
[www.gostinfo.ru](http://www.gostinfo.ru) [info@gostinfo.ru](mailto:info@gostinfo.ru)