
МЕЖГОСУДАРСТВЕННЫЙ СОВЕТ ПО СТАНДАРТИЗАЦИИ, МЕТРОЛОГИИ И СЕРТИФИКАЦИИ
(МГС)
INTERSTATE COUNCIL FOR STANDARDIZATION, METROLOGY AND CERTIFICATION
(ISC)

МЕЖГОСУДАРСТВЕННЫЙ
СТАНДАРТ

ГОСТ
34818—
2021

Арматура трубопроводная
ИСПЫТАНИЯ В ПРОЦЕССЕ МОНТАЖНЫХ,
ПУСКОНАЛАДОЧНЫХ РАБОТ
И В ПРОЦЕССЕ ЭКСПЛУАТАЦИИ

Издание официальное

Москва
Российский институт стандартизации
2022

Предисловие

Цели, основные принципы и общие правила проведения работ по межгосударственной стандартизации установлены ГОСТ 1.0 «Межгосударственная система стандартизации. Основные положения» и ГОСТ 1.2 «Межгосударственная система стандартизации. Стандарты межгосударственные, правила и рекомендации по межгосударственной стандартизации. Правила разработки, принятия, обновления и отмены»

Сведения о стандарте

1 РАЗРАБОТАН Акционерным обществом «Научно-производственная фирма «Центральное конструкторское бюро арматуростроения» (АО «НПФ «ЦКБА»)

2 ВНЕСЕН Межгосударственным техническим комитетом по стандартизации МТК 259 «Трубопроводная арматура и сильфоны»

3 ПРИНЯТ Межгосударственным советом по стандартизации, метрологии и сертификации (протокол от 24 декабря 2021 г. № 146-П)

За принятие проголосовали:

Краткое наименование страны по МК (ИСО 3166) 004—97	Код страны по МК (ИСО 3166) 004—97	Сокращенное наименование национального органа по стандартизации
Армения	AM	ЗАО «Национальный орган по стандартизации и метрологии» Республики Армения
Беларусь	BY	Госстандарт Республики Беларусь
Казахстан	KZ	Госстандарт Республики Казахстан
Киргизия	KG	Кыргызстандарт
Россия	RU	Росстандарт
Узбекистан	UZ	Узстандарт

4 Приказом Федерального агентства по техническому регулированию и метрологии от 28 февраля 2022 г. № 92-ст межгосударственный стандарт ГОСТ 34818—2021 введен в действие в качестве национального стандарта Российской Федерации с 1 июля 2022 г.

5 ВВЕДЕН ВПЕРВЫЕ

Информация о введении в действие (прекращении действия) настоящего стандарта и изменений к нему на территории указанных выше государств публикуется в указателях национальных стандартов, издаваемых в этих государствах, а также в сети Интернет на сайтах соответствующих национальных органов по стандартизации.

В случае пересмотра, изменения или отмены настоящего стандарта соответствующая информация будет опубликована на официальном интернет-сайте Межгосударственного совета по стандартизации, метрологии и сертификации в каталоге «Межгосударственные стандарты»

© Оформление. ФГБУ «РСТ», 2022



В Российской Федерации настоящий стандарт не может быть полностью или частично воспроизведен, тиражирован и распространен в качестве официального издания без разрешения Федерального агентства по техническому регулированию и метрологии

Содержание

1 Область применения	1
2 Нормативные ссылки	1
3 Термины, определения и сокращения	2
4 Общие требования к приемке и испытаниям арматуры на объектах потребителей	2
5 Подготовка к проведению испытаний арматуры	5
6 Охрана окружающей среды и требования безопасности при проведении испытаний	5
7 Требования к оборудованию для проведения испытаний	6
8 Требования к испытательным средам	7
9 Условия проведения испытаний и основные параметры испытаний	7
10 Методы контроля и испытаний арматуры	10
11 Испытания при пусконаладочных работах	11
12 Правила оформления результатов контроля и испытаний	12
Приложение А (рекомендуемое) Формы представления результатов приемки, контроля и испытаний арматуры	13
Приложение Б (рекомендуемое) Верификация (входной контроль) арматуры	21
Приложение В (рекомендуемое) Принципиальные схемы испытательных стендов	22

Введение

Настоящий стандарт входит в комплекс стандартов по трубопроводной арматуре для различных отраслей промышленности.

Настоящий стандарт разработан на основе многолетней практики участия в испытаниях трубопроводной арматуры на различных стадиях жизненного цикла: приемо-сдаточных у изготовителя, верификации (входном контроле) у потребителя, при монтажных и пусконаладочных работах, а также в процессе эксплуатации, в том числе при проведении технического обслуживания и ремонта.

На основе настоящего стандарта могут быть созданы стандарты по испытаниям трубопроводной арматуры для отдельных отраслей промышленности (нефтяной, газовой, нефтеперерабатывающей, химической, атомной и тепловой энергетики и др.), а также для отдельных видов и типов арматуры (запорной, регулирующей, предохранительной, обратной и др.). Настоящий стандарт может быть использован при создании регламентов испытаний различной арматуры, проводимых потребителем трубопроводной арматуры на объектах ее эксплуатации, а также при оформлении результатов испытаний, так как содержит рекомендуемые формы отчетных документов.

Вышеперечисленные испытания трубопроводной арматуры направлены на решение задачи обеспечения безопасности персонала, населения и окружающей среды, а также надежности и безопасности технологических систем опасных производственных объектов.

Настоящий стандарт создан группой специалистов АО «НПФ «ЦКБА» Ю.И. Тарасьевым, О.А. Токамаковым, С.Н. Дунаевским, Н.Ю. Цыганковой, Т.И. Шнуровской с учетом опыта проведения аналогичных работ на объектах. В его разработке учтены конструктивные предложения ряда предприятий (ООО «НИИ Транснефть», АО «Ангарскнефтехимпроект», АО «ИркутскНИИхиммаш», АО «ПТПА», ООО «НПО «ГАКС-АРМСЕРВИС», ООО «РТМТ», АО «Армалит», АО «ВНИИАЭС») и др.

Поправка к ГОСТ 34818—2021 Арматура трубопроводная. Испытания в процессе монтажных, пусконаладочных работ и в процессе эксплуатации

В каком месте	Напечатано	Должно быть		
Предисловие. Таблица согласования	—	Азербайджан	AZ	Азстандарт

(ИУС № 9 2023 г.)

Арматура трубопроводная**ИСПЫТАНИЯ В ПРОЦЕССЕ МОНТАЖНЫХ, ПУСКОНАЛАДОЧНЫХ РАБОТ
И В ПРОЦЕССЕ ЭКСПЛУАТАЦИИ**

Pipeline valves. Tests in the process of installation, start-up works and in the process of operation

Дата введения — 2022—07—01

1 Область применения

1.1 Настоящий стандарт распространяется на трубопроводную арматуру (далее — арматуру), применяемую на различных объектах (вновь проектируемых, строящихся, ремонтируемых и реконструируемых, находящихся в эксплуатации, а также на объектах, подлежащих техническому перевооружению), и устанавливает требования к организации, содержанию и объему работ при приемке приобретаемой потребителем арматуры, к испытаниям и контролю арматуры на всех этапах перед вводом в эксплуатацию (верификация или входной контроль, монтажные и пусконаладочные работы) и в процессе эксплуатации.

1.2 Настоящий стандарт распространяется на арматуру различных номинальных диаметров и номинальных давлений всех видов и типов.

2 Нормативные ссылки

В настоящем стандарте использованы нормативные ссылки на следующие стандарты:

ГОСТ 2.610¹⁾ Единая система конструкторской документации. Правила выполнения эксплуатационных документов

ГОСТ 12.2.063 Арматура трубопроводная. Общие требования безопасности

ГОСТ 2874²⁾ Вода питьевая. Гигиенические требования и контроль за качеством

ГОСТ 9544 Арматура трубопроводная. Нормы герметичности затворов

ГОСТ 16504 Система государственных испытаний продукции. Испытания и контроль качества продукции. Основные термины и определения

ГОСТ 17433 Промышленная чистота. Сжатый воздух. Классы загрязненности

ГОСТ 24054 Изделия машиностроения и приборостроения. Методы испытаний на герметичность.

Общие требования

ГОСТ 24297 Верификация закупленной продукции. Организация проведения и методы контроля

ГОСТ 24856 Арматура трубопроводная. Термины и определения

ГОСТ 33257 Арматура трубопроводная. Методы контроля и испытаний

ГОСТ 34612 Арматура трубопроводная. Паспорт. Правила разработки и оформления

Примечание — При пользовании настоящим стандартом целесообразно проверить действие ссылочных стандартов и классификаторов на официальном интернет-сайте Межгосударственного совета по стандартизации, метрологии и сертификации (www.easc.by) или по указателям национальных стандартов, издаваемым в государствах, указанных в предисловии, или на официальных сайтах соответствующих национальных органов по стандартизации.

¹⁾ В Российской Федерации применяют ГОСТ Р 2.610—2019.

²⁾ В Российской Федерации действуют ГОСТ Р 51232—98 «Вода питьевая. Общие требования к организации и методам контроля качества», МУ 2.1.5.1183-03 «Санитарно-эпидемиологический надзор за использованием воды в системах технического водоснабжения промышленных предприятий».

стандартизации. Если на документ дана недатированная ссылка, то следует использовать документ, действующий на текущий момент, с учетом всех внесенных в него изменений. Если заменен ссылочный документ, на который дана датированная ссылка, то следует использовать указанную версию этого документа. Если после принятия настоящего стандарта в ссылочный документ, на который дана датированная ссылка, внесено изменение, затрагивающее положение, на которое дана ссылка, то это положение применяется без учета данного изменения. Если ссылочный документ отменен без замены, то положение, в котором дана ссылка на него, применяется в части, не затрагивающей эту ссылку.

3 Термины, определения и сокращения

3.1 В настоящем стандарте применены термины по ГОСТ 24856, ГОСТ 16504, ГОСТ 24054.

3.2 В настоящем стандарте применены следующие сокращения:

ЗИП — запасные части, инструменты и принадлежности;

ЗЭл — запирающий элемент;

ИМ — импульсный механизм;

НД — нормативные документы;

ПМ — программа и методика испытаний;

ПНР — пусконаладочные работы;

ПС — паспорт;

регламент — регламент проведения различных испытаний у заказчика (потребителя);

РЭ — руководство по эксплуатации;

РЭл — регулирующий элемент;

ТУ — технические условия;

ЭД — эксплуатационная документация.

3.3 В настоящем стандарте применены следующие обозначения:

D_N — номинальный диаметр;

$P_{\text{исп}}$ — давление испытаний;

$P_{\text{пр}}$ — пробное давление;

P_N — номинальное давление;

P_p — рабочее давление;

P_n — давление настройки (для предохранительной арматуры);

ΔP_{max} — максимальный перепад давления (для регулирующей арматуры).

4 Общие требования к приемке и испытаниям арматуры на объектах потребителей

4.1 Общие требования к арматуре

4.1.1 Арматура должна соответствовать требованиям ТУ, стандартов на конкретные типы и виды арматуры, нормам и правилам безопасности, требованиям заказчика и иметь соответствующие разрешительные документы, оформленные в установленном порядке.

4.1.2 Приводную арматуру поставляют в сборе с приводом, если позволяют условия транспортирования. При отдельной поставке арматуры и привода изготовитель предоставляет подробную инструкцию по монтажу и настройке привода.

4.1.3 Общая последовательность работ при подготовке арматуры к вводу в эксплуатацию предполагает проведение следующих видов работ:

- верификация (входной контроль) по ГОСТ 24297;
- транспортирование к месту монтажа;
- монтаж;
- пусконаладочные работы;
- испытания на месте эксплуатации;
- оформление документации о вводе в эксплуатацию.

4.1.4 Решение о вводе в эксплуатацию арматуры принимает заказчик (потребитель) на основании испытаний в составе системы; решение о допуске к монтажу арматуры — на основании акта входного контроля.

Примечание — Допускается акт проверки и контроля арматуры на месте эксплуатации и решение о вводе в эксплуатацию арматуры включать в состав акта испытаний системы и в решение о вводе в эксплуатацию системы.

4.2 Верификация (входной контроль)

4.2.1 Целью верификации арматуры, поступающей на объекты потребителей при их строительстве, реконструкции, ремонте, техническом перевооружении, является проверка ее соответствия ЭД, требованиям проекта и договоров на поставку, исключения использования некачественной продукции, не соответствующей требованиям НД.

4.2.2 Верификацию (входной контроль) качества и комплектности арматуры осуществляют специалисты подразделений, уполномоченных заказчиком организаций, ведущих строительство, реконструкцию, ремонт, техническое перевооружение и эксплуатацию данных объектов. Для этого могут быть привлечены специализированные организации и представители эксплуатирующих организаций, а также при необходимости представители изготовителя (поставщика). Верификации подвергают каждое изделие. По решению комиссии, проводящей испытания, верификация может быть выборочной.

4.2.3 По согласованию с изготовителем арматуры верификацию проводят на его стендах в рамках прямо-сдаточных испытаний с участием представителя заказчика арматуры.

4.2.4 Решение о возможности использования отремонтированной арматуры может быть принято по результатам испытаний, проведенных в объеме испытаний по ТУ на ремонт арматуры (или в соответствии с ГОСТ 33257 в зависимости от объема ремонта), независимо от результатов верификации, проведенной ранее. Испытания проводит комиссия, сформированная предприятием, на котором эксплуатируется (хранится) арматура, с составлением акта испытаний по форме, рекомендованной в ГОСТ 33257, и рекомендациями об использовании арматуры.

Арматуру, которую переводят из режима хранения в эксплуатацию, подвергают следующим видам испытаний:

- на герметичность относительно внешней среды по уплотнениям подвижных и неподвижных соединений;
- функционирование (работоспособность);
- герметичность затвора.

4.2.5 Испытания арматуры с целью продления назначенных сроков службы (назначенного ресурса) арматуры проводит специализированная организация, осуществляющая указанные работы. Объем и методы проведения испытаний указаны в регламенте и программе работ, разрабатываемыми специализированной организацией в соответствии с НД¹⁾, определяющими порядок проведения работ.

4.2.6 Рекомендуемая форма акта верификации приведена в приложении А.

4.2.7 При обнаружении несоответствий арматуры требованиям ЭД или требованиям проекта и договоров на поставку в процессе верификации вносят соответствующую запись в акте верификации и составляют акт об обнаружении несоответствия качества и комплектности или составляют претензию. Претензию направляют поставщику (изготовителю).

4.2.8 Верификацию арматуры проводят в соответствии с ГОСТ 24297 и приложением Б и включают в нее:

- приемку продукции по количеству;
- приемку арматуры по комплектности;
- приемку арматуры по качеству с проведением визуального контроля, включающего идентификацию арматуры с целью выявления фальсифицированных и контрафактных изделий.

Примечание — К контрафактным изделиям, как правило, относят изделия, произведенные с нарушением правообладания на их производство, а к фальсифицированным — умышленно измененные (поддельные) изделия, сопроводительная документация на которые содержит ложные сведения или является поддельной;

- расконсервацию;
- оформление документации верификации;
- испытания с целью проверки функциональных характеристик арматуры (прочность, герметичность относительно внешней среды и в затворе, работоспособность) на параметрах, соответствующих указанным в РЭ на изделие.

¹⁾ В Российской Федерации — согласно Федеральному закону от 21 июля 1997 г. № 116-ФЗ «О промышленной безопасности опасных производственных объектов».

При соответствии арматуры установленным требованиям организация, проводившая верификацию (входной контроль), принимает решение о передаче ее в монтаж либо на хранение.

4.2.9 Передачу арматуры в монтаж оформляют актом, форма которого приведена в приложении А или в иной форме, принятой по согласованию между заказчиком и проводящей монтаж организацией.

4.2.10 При выявлении несоответствий по качеству и комплектности проводят мероприятия и процедуры согласно инструкциям, регламентирующим порядок приемки продукции.

4.3 Монтаж арматуры

4.3.1 При монтаже арматуры выполняют строповку арматуры и приводов, используя специальные проушины, рым-болты, элементы конструкции или места крепления, в соответствии со схемой строповки, указанной в РЭ либо входящей в комплект поставки.

Монтаж арматуры проводят в соответствии с РЭ и проектной документацией.

Транспортные заглушки и технологические элементы фиксации снимают.

При приварке арматуры к патрубкам на месте эксплуатации (испытаний) следует принимать меры, исключающие попадание во внутренние полости корпуса арматуры сварного грата и окалины.

4.3.2 Арматура не должна испытывать нагрузок, превышающих установленные в ЭД допустимые значения, от приваренных патрубков при изгибе, сжатии, растяжении, кручении, перекосах, вибрации, неравномерности затяжки крепежа и от прочих воздействий (если необходимо, должны быть предусмотрены опоры или компенсаторы, устраняющие эти нагрузки).

4.4 Виды испытаний арматуры перед вводом в эксплуатацию

4.4.1 Перед вводом в эксплуатацию арматуры проводят ее испытания.

Испытания арматуры в общем случае проводят:

- до монтажа на месте проектного положения или на специальном испытательном участке;
- после монтажа перед проведением ПНР «вхолостую» для проверки работоспособности с приводом (при его наличии);
- после монтажа в рамках ПНР «под нагрузкой».

Конкретный перечень видов испытаний, место и условия их проведения определяет эксплуатирующая организация.

По решению заказчика перед вводом в эксплуатацию допускается не проводить те виды испытаний, которые выполнены при приемо-сдаточных испытаниях.

4.4.2 Испытаниям перед вводом в эксплуатацию подвергают каждое изделие. Испытания на испытательном участке могут быть выборочными.

4.4.3 Испытания арматуры проводят в рамках комплексных испытаний технологических трубопроводов (систем, оборудования) на прочность, плотность материала и герметичность относительно внешней среды.

4.4.4 Условия и методика проведения контроля и испытаний — в соответствии с разделами 9 и 10.

4.5 Испытания в процессе эксплуатации

4.5.1 Сроки, объем и методика испытаний арматуры в процессе эксплуатации определены в регламенте системы технического обслуживания эксплуатирующей организации или при испытании в рамках замены отказавшей в процессе эксплуатации арматуры, при продлении назначенных показателей и в других случаях.

4.5.2 Объем контроля и испытаний, как правило, включает:

- внешний осмотр и измерение в том числе толщины стенок деталей арматуры, работающих под давлением, и состояние сварных швов;
- испытания на прочность (после проведения ремонта корпусных деталей);
- испытания на герметичность относительно окружающей среды;
- испытания на герметичность затвора;
- испытания на функционирование (работоспособность).

4.5.3 Для диагностикопригодной арматуры в случае невозможности снятия арматуры с трубопровода проводят испытания с использованием средств технического диагностирования для принятия решения о целесообразности проведения ремонта по техническому состоянию арматуры.

4.6 Испытания после ремонта арматуры

4.6.1 Испытания арматуры после ремонта, как правило, проводят в таком же объеме, как и при изготовлении арматуры.

4.6.2 Объем испытаний после ремонта указывают в ремонтной документации или в РЭ.

4.6.3 В зависимости от вида ремонта и условий проведения испытаний объем испытаний уточняет ремонтная организация по согласованию с эксплуатирующей организацией.

5 Подготовка к проведению испытаний арматуры

5.1 Испытания арматуры проводит комиссия, назначенная приказом по организации, выполняющей испытания арматуры.

5.2 Перед началом испытаний в распоряжении комиссии должен быть комплект ЭД на испытываемую арматуру и документов, разрешающих проведение испытаний. Перечень документов, необходимых для проведения испытаний, устанавливает эксплуатирующая организация.

5.3 Испытания проводят по РЭ, ПМ или НД (регламенту) эксплуатирующей организации, содержащих сведения:

- а) об объекте испытаний;
- б) цели проведения испытаний;
- в) видах проводимых испытаний;
- г) порядке и методике проведения каждого из видов испытаний с приложением схемы испытаний;
- д) критериях приемки;
- е) ответственности за выполнение работ;
- ж) действиях персонала в нестандартных ситуациях;
- и) методах и средствах выявления и устранения отказов;
- к) обязательных требованиях:
 - 1) к оборудованию, материалам и контрольно-измерительным приборам,
 - 2) персоналу и оснащению для производства работ,
 - 3) охране труда, пожарной и промышленной безопасности,
 - 4) охране окружающей среды;
- и) порядке оформления результатов испытаний.

5.4 Разрешение на начало работ по испытанию арматуры дает председатель комиссии [или должностное лицо по решению руководителя заказчика (потребителя)] после выполнения всех подготовительных работ.

6 Охрана окружающей среды и требования безопасности при проведении испытаний

6.1 Мероприятия по охране окружающей среды и требования безопасности при проведении испытаний арматуры перед вводом ее в эксплуатацию выполняют в полном объеме, предусмотренном ЭД, регламентом и ГОСТ 12.2.063.

6.2 Персонал, специалисты и члены комиссии должны быть обеспечены необходимым инструментом, инвентарем, специальной одеждой и средствами индивидуальной защиты и связи.

6.3 Перед началом работ необходимо иметь в наличии всю разрешительную документацию, дающую право на осуществление различного вида негативных воздействий на окружающую среду в соответствии с природоохранным законодательством (разрешение на выброс загрязняющих веществ в атмосферу, нормативы образования отходов и лимиты на их размещение и др.). В процессе испытаний следует проводить контроль испытательных параметров для исключения возможности превышения давления сверх испытательного, а также для своевременного выявления мест утечек.

6.4 В ходе пневматических и гидравлических испытаний арматуры следует предусмотреть мероприятия по предупреждению воздействия опасных и вредных производственных факторов на работников, проводящих испытания.

6.5 Персонал, привлекаемый для выполнения работ, должен быть аттестован на знание соответствующих норм и правил и пройти специальное обучение по охране труда.

6.6 Лица, занятые в испытаниях, должны быть проинструктированы в соответствии с инструкцией по охране труда и (или) другими действующими в проводящей испытания организации инструкциями, регламентами.

6.7 При применении взрывопожароопасных и легковоспламеняющихся сред в качестве испытательных следует соблюдать требования пожарной безопасности с учетом требований НД.

6.8 Все работы, связанные с устранением обнаруженных дефектов, проводят только при отсутствии давления испытательной среды в арматуре и напряжения в электрических цепях электрооборудования.

6.9 Испытания прекращают в следующих случаях:

а) при повышении давления в системе испытательного участка выше значений, указанных в инструкции;

б) понижении давления в системе, не связанном с технологическим процессом проведения испытаний;

в) появлении ударов, шума, стуков в арматуре;

г) обнаружении предельных состояний арматуры, указанных в РЭ арматуры, в том числе:

1) трещин, вспучиваний в элементах испытываемой арматуры,

2) запотеваний материала корпусных деталей и сварных швов,

3) утечки через подвижные (сальник, сальфон) и неподвижные (прокладочные и т. п.) соединения;

д) невыполнение арматурой функций, перечисленных в ЭД (потеря работоспособности);

е) неисправности средств измерений;

ж) возникновении непредвиденных обстоятельств (ураганный ветер, снежная буря, землетрясение и т. п.).

6.10 Перед началом работ все члены комиссии, а также персонал, участвующий в подготовке и проведении испытаний, обязаны изучить регламент испытаний с отметкой об этом в листе ознакомления. При осуществлении работ в установленном порядке составляют наряд-допуск по форме, принятой при подготовке и проведении испытаний.

6.11 Контроль качества сварных соединений арматуры с трубами на испытательном участке проводят в соответствии с действующими НД. Результаты контроля должны быть оформлены в установленном порядке.

6.12 Если при проведении испытаний зафиксировано уменьшение давления, не предусмотренное ЭД или регламентом, или имеет место иное проявление негерметичности арматуры, трубопроводов и присоединенных патрубков на испытательном участке, то проводят осмотр арматуры при понижении давления до значения, указанного в ЭД, которое должно быть не более $PN (P_p)$ с целью выявления мест утечки среды. Работы по устранению негерметичности проводят после уменьшения давления до уровня атмосферного.

6.13 Осмотр арматуры при проведении испытаний разрешается проводить только после снижения испытательного давления до номинального (или рабочего).

7 Требования к оборудованию для проведения испытаний

7.1 Испытательное оборудование должно обеспечивать условия испытаний, установленные ЭД и регламентом испытаний.

7.2 Испытательное оборудование и оснастка при всех видах испытаний не должны оказывать на изделие неконтролируемого (неизмеряемого и неуправляемого) силового воздействия.

7.3 Испытательное оборудование должно быть аттестовано в установленном порядке¹⁾.

7.4 Метрологический надзор, осуществляемый метрологическими службами за средствами измерений, проводят в установленном порядке²⁾.

7.5 Применяемые при всех видах испытаний средства измерений должны иметь поверительное клеймо или свидетельство о поверке, действительное в течение межповерочного интервала.

¹⁾ В Российской Федерации действует ГОСТ Р 8.568—2017 «Государственная система обеспечения единства измерений. Аттестация испытательного оборудования. Основные положения».

²⁾ В Российской Федерации действует РД СМН 01—2015 «Система метрологического надзора (СМН). Порядок организации деятельности Системы оценки и подтверждения компетентности метрологических служб юридических лиц в части осуществления внутреннего метрологического надзора».

7.6 Относительная погрешность измерений при проведении испытаний не должна превышать следующих значений (если в РЭ или регламенте не указано иное) при измерении:

- давления $\pm 2,5$ %;
- температуры $\pm 1,5$ %;
- времени $\pm 2,0$ %;
- утечки $\pm 5,0$ %;
- хода $\pm 0,5$ %.

7.7 Для проведения испытаний на прочность и герметичность следует применять манометры класса точности не ниже 1,5. Пружинные манометры, используемые при испытании, должны иметь корпус диаметром не менее 160 мм и шкалу с верхним пределом измерений не менее 4/3 и не более 5/3 от величины измеряемого давления. При измерении давления двумя манометрами один должен быть контрольным.

8 Требования к испытательным средам

8.1 В качестве испытательных сред применяют воду или воздух. Использование других сред допускается по соглашению между заказчиком и подрядчиком.

В качестве испытательных жидкостей с пониженной температурой замерзания допускается применять другие виды испытательных жидкостей, если их использование для испытаний регламентировано соответствующими НД.

8.2 При пневматических испытаниях влагосодержание воздуха должно соответствовать температуре точки росы не выше минус 35 °С (при атмосферном давлении). При положительных температурах окружающей среды допускается проводить пневматические испытания неосушенным воздухом.

8.3 Требования к качеству испытательных сред

8.3.1 Вода должна соответствовать требованиям ГОСТ 2874.

Допускается применять воду из естественных и искусственных водоемов, подаваемую через фильтр.

8.3.2 Класс чистоты используемого при испытаниях сжатого воздуха определяют в регламентах и РЭ¹⁾.

Допускается применять воздух, соответствующий 9-му классу загрязненности по составу и содержанию посторонних примесей по ГОСТ 17433.

8.4 Для выявления утечки в соответствии с ГОСТ 33257 допускается применять пузырьковый метод контроля, реализуемый обмыливанием.

9 Условия проведения испытаний и основные параметры испытаний

9.1 Требования к условиям проведения испытаний

9.1.1 Испытания следует проводить в климатических условиях, соответствующих климатическим условиям эксплуатации арматуры, указанных в ЭД.

Отдельные испытания допускается проводить при следующих условиях:

- температура окружающего воздуха — от 5 °С до 45 °С (условия испытаний при отрицательных температурах приведены в 9.2);

- относительная влажность воздуха — от 45 % до 98 %;

- атмосферное давление — от 84 до 106 кПа.

9.1.2 Температура испытательной среды:

а) максимальная — не более 40 °С;

б) минимальная:

1) при испытании водой — не ниже плюс 5 °С,

2) испытании жидкостью с пониженной температурой замерзания — на 5 °С выше температуры замерзания применяемой жидкости,

¹⁾ В Российской Федерации — класс не хуже 6:8:4 в соответствии с ГОСТ Р ИСО 8573-1—2016 «Сжатый воздух. Часть 1. Загрязнения и классы чистоты».

3) пневматических испытаниях — не ниже критической температуры хрупкости металла корпусных деталей.

При проведении испытаний разность температур стенки корпуса арматуры и окружающего воздуха не должна вызывать конденсацию влаги на поверхности стенок арматуры.

9.1.3 Если испытательной средой является жидкость, то воздух из внутренних полостей должен быть удален. После испытаний оставшаяся жидкая среда должна быть удалена, а испытываемая арматура осушена сжатым воздухом при открытой дренажной линии.

9.1.4 При отсутствии технической возможности проведения пневматических испытаний необходимой величиной давления допускается выполнение комбинированных испытаний, при которых испытываемую арматуру заполняют воздухом с величиной давления, которую можно создать. После этого при помощи гидравлической испытательной системы осуществляют поднятие давления до величины, не превышающей рабочего давления. Длина подающего трубопровода должна быть рассчитана с учетом сжимающей способности воздуха и гарантировать заполнение испытываемой арматуры водой не более, чем на 15 %.

9.1.5 Правила повышения (понижения) давления воздуха (газа):

- повышение давления следует проводить плавно, рекомендуемая скорость повышения давления должна быть указана в РЭ или регламенте;
- во время повышения давления (через промежутки времени по РЭ) следует проводить измерения давления и температуры испытательной среды с фиксацией этих данных;
- при обнаружении утечек давление среды уменьшают до атмосферного и устраняют причины возникновения утечек;
- после устранения утечек повторить повышение давления от атмосферного до значения испытательного давления;
- перед началом испытания на прочность арматуру выдерживают под испытательным давлением в течение необходимого времени для стабилизации давления и температуры испытательной среды;
- понижение давления от испытательного до атмосферного проводят плавно, без ограничения скорости понижения давления.

9.1.6 Допускается совмещать испытания на прочность и плотность материала основных деталей и сварных швов, а при снижении давления до P_N — с испытаниями на герметичность относительно внешней среды по уплотнению подвижных и неподвижных соединений и с проверкой функционирования при условии обеспечения мер безопасности.

9.1.7 Методы контроля, испытаний и критерии приемки при проведении испытаний приведены в разделе 10.

9.1.8 Контроль герметичности затвора следует проводить визуально и (или) с помощью средств технического диагностирования, либо с помощью методов и средств измерений по ГОСТ 33257.

9.2 Испытания арматуры при отрицательных температурах окружающего воздуха

9.2.1 Проведение испытаний допускается только при условии предохранения от замораживания арматуры, подводящих трубопроводов и технологического оборудования.

9.2.2 Температура стенок патрубков и арматуры при испытании на прочность и плотность материала арматуры, а также на герметичность относительно внешней среды ограничена температурой хладостойкости материала приваренных патрубков, арматуры и оборудования, значение которой должно быть приведено в ЭД.

9.2.3 Перед началом испытаний необходимо:

- а) выполнить:
 - 1) мероприятия по предупреждению замерзания используемых при испытании средств измерений,
 - 2) оценку изменения давления испытательной среды при испытании на прочность и плотность материала арматуры, на герметичность относительно внешней среды с учетом изменения температуры окружающего воздуха при выдержке арматуры под давлением;
- б) принять меры по защите испытательного оборудования от негативного воздействия низких температур (при необходимости);
- в) обеспечить:
 - 1) контроль температуры испытательной среды,
 - 2) минимальное время нахождения жидкости в статическом состоянии (при гидравлических испытаниях),
 - 3) возможность быстрого удаления жидкости из арматуры.

9.2.4 При гидравлических испытаниях должна быть исключена возможность замерзания воды в арматуре.

9.2.5 Методы испытания арматуры при отрицательных температурах приведены в таблице 1.

Т а б л и ц а 1 — Методы испытаний арматуры при отрицательных температурах

Метод испытаний	Испытательная среда	Примечание
Пневматический	Воздух, природный газ	Температура окружающего воздуха — не ниже температуры хладостойкости материалов арматуры, подводящих вспомогательных трубопроводов и присоединенных патрубков
Гидравлический	Разрешенные проектом жидкости с пониженной температурой замерзания	Концентрация растворов жидкостей должна обеспечивать температуру замерзания раствора ниже возможной температуры наружного воздуха в период испытания. При использовании жидкостей следует соблюдать специальные требования по их хранению, транспортированию и утилизации. В случае выброса жидкости из-за возникновения утечек, разрыва арматуры, подсоединяемых патрубков или подводящего трубопровода следует отключить поврежденный участок трубопровода от источника подачи давления, прекратить испытания и оперативно локализовать зону выброса жидкости с ее последующей нейтрализацией в соответствии с требованиями раздела 6
Комбинированный	Воздух (природный газ) и жидкость с пониженной температурой замерзания	—

Примечание — Гидравлические испытания арматуры водой при отрицательных температурах воздуха или грунта допускается проводить при соблюдении требований, установленных для гидравлических испытаний водой.

9.3 Параметры испытаний

9.3.1 Значения давлений и продолжительности гидравлических и пневматических испытаний арматуры и узлов арматуры на прочность и плотность материала, герметичность относительно внешней среды следует принимать в соответствии с ЭД и регламентом.

9.3.2 При испытаниях общее время выдержки под испытательным давлением в соответствии с ГОСТ 33257 или РЭ без учета времени:

- повышения и понижения давления;
- стабилизации давления и температуры испытательной среды;
- осмотра узла при испытании (проверке) на плотность и герметичность.

9.3.3 При испытаниях отдельных единиц арматуры на испытательных участках арматуру выдерживают при установившемся давлении, указанном в таблицах 2 и 3, в течение времени, приведенного в ГОСТ 33257.

Т а б л и ц а 2 — Давление среды при испытаниях арматуры на прочность и плотность материала арматуры, герметичность относительно внешней среды

Вид испытаний	Испытательная среда		Тип арматуры	Давление испытаний $P_{исп}$, не более
	Вода	Воздух (газ)		
Прочность материала корпусных деталей и сварных швов	+	+	Все типы арматуры	$P_{пр}$
Плотность материала корпусных деталей и сварных швов	+	+		$PN (P_p)$
Герметичность относительно внешней среды уплотнений подвижных и неподвижных соединений, верхнего уплотнения	+	+		$PN (P_p)$

Примечания
 1 «+» — проведение операции предусмотрено.
 2 Значение пробного давления $P_{пр}$ указывает изготовитель в ПС и РЭ.
 3 Испытание на прочность воздухом (газом) допускается при соблюдении мер безопасности.

Таблица 3 — Давление среды при испытаниях арматуры на герметичность затвора

Вид арматуры	Давление $P_{исп}$ при испытаниях на герметичность затвора для испытательной среды	
	Вода	Воздух
Запорная и обратная	$1,1 PN$	PN
	$1,1 P_p$	P_p
	ΔP_{max}	ΔP_{max}
	—	$(0,6 \pm 0,05)$ МПа
Предохранительная	P_n	
Регулирующая	0,4 МПа	
	PN	
	P_p	
	ΔP_{max}	
<p>Примечания</p> <p>1 Допускается проводить испытания при давлениях $P_{исп}$, отличных от указанных, в том числе при минимальном рабочем давлении — в соответствии с РЭ или регламентом.</p> <p>2 Утечку в затворе предохранительного клапана определяют при давлении $P_{исп}$, равном давлению настройки P_n, если в ЭД не указано иное.</p> <p>3 Параметры испытаний и норма герметичности затвора — в соответствии с ЭД или ГОСТ 9544.</p> <p>4 ΔP_{max} — значение максимального перепада давления при открытии арматуры приводом — по ЭД.</p>		

10 Методы контроля и испытаний арматуры

10.1 Общие положения

10.1.1 Испытаниям подвергают арматуру в сборе. Арматуру, управляемую приводом, испытывают в сборе с приводом, указанным в ЭД. Допускается проводить испытания в сборе с технологическим приводом либо без привода при условии, что арматуру закрывают динамометрическим ключом с усилием (крутящим моментом), указанным в ЭД.

10.1.2 Принципиальные схемы испытательных стендов приведены в приложении В.

10.1.3 Установочное положение арматуры — согласно ЭД. Направление подачи испытательной среды — в соответствии со стрелкой на корпусе либо указаниями ЭД. Настройки привода приводной арматуры проверяют по ЭД.

10.1.4 Методы испытаний и требования к ним — в соответствии с РЭ. При отсутствии в РЭ испытания проводят по одной из методик по ГОСТ 33257 с учетом особенностей испытаний конкретного вида арматуры и по настоящему стандарту.

10.1.5 При обнаружении несоответствий арматуры требованиям НД составляют ведомость дефектов по установленной форме, являющаяся приложением к акту об испытаниях. Акт составляют по форме, приведенной в приложении А, или по иной форме, принятой по соглашению между заказчиком и подрядчиком.

10.2 Устранение обнаруженных несоответствий

10.2.1 При испытании на прочность и плотность материала арматуры признаками наличия несоответствий являются:

- деформация деталей;
- отсутствие повышения давления в показаниях манометра в присоединенном к арматуре патрубке при работе источника давления;
- уменьшение давления более чем на 1 % от значения испытательного давления при выдержке арматуры в течение времени выдержки при испытании (при неизменной температуре).

Перед началом устранения несоответствий следует:

- уменьшить давление до значения, указанного в ЭД, которое должно быть не более P_N (P_p) с целью выявления мест утечки среды;
- провести визуальный контроль арматуры с целью обнаружения места деформации деталей или утечки испытательной среды;
- уменьшить давление до атмосферного.

10.2.2 Место утечки воздуха обнаруживают одним из способов:

- по звуку;
- обмазкой соединений мыльным раствором;
- визуально по видимому выходу воздуха из корпуса арматуры, появлению пузырей на поверхности арматуры;
- с помощью средств измерений, например акустическим методом.

10.2.3 Методы устранения утечек:

- при утечке через фланцевые, сальниковые и резьбовые соединения — подтяжкой соединений.

Примечание — Запрещается проводить подтяжку соединений при наличии давления в системе;

- при утечке через затвор арматуры — наработкой одного-трех циклов «закрыто—открыто—закрыто».

При устранении утечек указанными методами акт о скрытых несоответствиях арматуры не оформляют.

10.2.4 Устранять обнаруженные неисправности следует при давлении, сниженном в узле арматуры до уровня атмосферного.

10.2.5 После устранения неисправностей испытания повторяют с начала до конца в полном объеме.

11 Испытания при пусконаладочных работах

11.1 ПНР проводят после монтажа арматуры в системы.

11.2 При необходимости для отдельных видов, типов и конструкций арматуры с приводами или ИМ испытания при ПНР состоят из нескольких этапов (например, «вхолостую» при отсутствии среды, «под нагрузкой» или комплексную апробацию при наличии рабочей среды и др.).

11.3 ПНР в общем случае включает следующие работы и испытания:

- работы, обеспечивающие выполнение требований документации, ЭД, необходимые для подготовки арматуры к проведению комплексного опробования;
- испытание арматуры на работоспособность;
- обеспечение работы системы управления арматуры в соответствии с требованиями ЭД;
- наладка систем управления приводом в соответствии с ЭД на привод;
- комплексная апробация, обеспечивающая совместную взаимосвязанную работу арматуры и оборудования в предусмотренном проекте технологическом процессе с выводом на устойчивый проектный технологический режим эксплуатации.

Для приводов и ИМ, предназначенных для управления арматурой, дополнительно проводят проверку:

а) положения ЗЭл или РЭл при исчезновении энергии:

- 1) перемещения ЗЭл и РЭл в крайнее положение (закрытое либо открытое),
- 2) остановки РЭл в промежуточном положении в течение неограниченного промежутка времени и последующего передвижения РЭл от ИМ в любом направлении;

б) автономности работы автоматической системы управления и ручного управления;

в) работы узлов контроля (управления) и позиционирования (при наличии);

г) функционирования ИМ с узлом контроля (управления) и позиционирования регулирующей арматуры.

11.4 При проведении комплексной апробации контролируют:

- работоспособность электро- и пневмооборудования при управлении с местного щита управления;
- время совершения полного хода ЗЭл (РЭл);
- утечку среды в затворе арматуры (например, через имеющуюся на арматуре дренажную линию);

- срабатывание конечных и моментных выключателей (сигнализаторов) положений ЗЭл (РЭл) арматуры;

- герметичность относительно внешней среды по уплотнению подвижных соединений арматуры.

11.5 Сведения о выявленных в процессе проведения испытаний ПНР несоответствиях требованиям ЭД отражают в приложении к акту о приемке арматуры после комплексной апробации.

11.6 Акт о приемке арматуры после комплексной апробации составляют после ее окончания по форме, приведенной в приложении А, или иной форме, принятой по соглашению между заказчиком и подрядчиком.

11.7 Несоответствия, выявленные при проведении ПНР в процессе испытаний и комплексной апробации арматуры, должны быть устранены до приемки объекта в эксплуатацию.

12 Правила оформления результатов контроля и испытаний

12.1 Форма предоставления данных результатов контроля, испытаний и приемки

12.1.1 Данные контроля и испытаний рекомендуется документально фиксировать в журнале регистрации или с использованием другой формы регистрации данных, принятой в организации, проводящей контроль и испытания (например, при входном контроле — видеофиксация).

Как правило, в журнал регистрации вносят:

- место проведения испытаний;
- условия проведения испытаний;
- применяемые средства измерений, место их установки;
- результаты испытаний;
- данные об отказах и неисправностях, возникших в процессе испытаний.

12.1.2 Результаты контроля и испытаний считают положительными, а арматуру — выдержавшей контроль и испытания, если она испытана в объеме и последовательности, установленными ЭД или регламентом, а результаты подтверждают соответствие арматуры установленным требованиям.

12.1.3 Результаты испытаний считают отрицательными, а арматуру — не выдержавшей контроль и испытания, если в результате испытаний будет установлено несоответствие арматуры минимум одному требованию, указанному в ЭД и/или регламенте.

12.1.4 Результаты приемки, контроля и испытаний документально оформляют актами. Рекомендуемые формы актов приведены в приложении А.

12.2 Мероприятия и процедуры, выполняемые при обнаружении несоответствий

12.2.1 При обнаружении несоответствия качества и комплектности арматуры требованиям ЭД и НД заказчик приостанавливает ее дальнейшую приемку и составляет акт об обнаружении несоответствий, в котором указывает количество осмотренной арматуры и характер выявленных при приемке дефектов.

12.2.2 Заказчик обязан обеспечить хранение арматуры ненадлежащего качества или некомплектной поставки в условиях, предотвращающих ухудшение ее качества и смешение с другими изделиями.

12.2.3 Заказчик направляет сообщение изготовителю (поставщику) арматуры для направления его представителей, уполномоченных принять участие в дефектации изделия и оформлении двустороннего акта, оговаривающего порядок устранения выявленных несоответствий.

12.2.4 По результатам приемки в день ее окончания составляют акт о фактическом качестве и комплектности арматуры. Рекомендуемая форма акта проверки комплектности и качества (акта верификации) арматуры приведена в приложении А.

12.2.5 В случае возникновения разногласий между изготовителем (поставщиком) и заказчиком о характере выявленных дефектов и причинах их возникновения для определения качества арматуры заказчик урегулирует спор в порядке согласно договору на поставку продукции.

**Приложение А
(рекомендуемое)**

Формы представления результатов приемки, контроля и испытаний арматуры

А.1 Рекомендуемая форма акта верификации (входного контроля) арматуры

Отправитель (поставщик) _____ Строительство (реконструкция, ремонт) _____

Получатель (заказчик) _____

_____ Объект _____

**Акт №
верификации (входного контроля) арматуры**

Настоящий акт составлен « ____ » _____ 20__ г. в том, что

комиссия _____

(наименование организации-получателя)

в составе:

председатель комиссии _____
(должность) _____ (инициалы, фамилия)

члены комиссии: _____
(должность) _____ (инициалы, фамилия)

_____ (должность) _____ (инициалы, фамилия)

провела верификацию (входной контроль) арматуры, изготовленной _____

_____ (изготовитель)

и поступившей _____ по _____,
(дата поступления) _____ (номер транспортной накладной)

Целостность и состояние упаковки (тары) партии: _____

Перечень арматуры, предоставленной для верификации (входного контроля):

№	Полное наименование	Обозначение	DN	PN	Зав. №	Примечание

Заключение

1 Арматура, изготовленная _____

№	Полное наименование	Обозначение	DN	PN	Зав. №	Примечание

выдержала проверку по комплектности и качеству в полном объеме и принята на хранение.

ГОСТ 34818—2021

2 Арматура, изготовленная _____

№	Полное наименование	Обозначение	<i>DN</i>	<i>PN</i>	Зав. №	Примечание

не выдержала проверку по комплектности и качеству. Акт № от « ____ » _____ 20 __ г. об обнаружении несоответствий прилагается.

Председатель комиссии

_____ (инициалы, фамилия) _____ (подпись) _____ (дата)

Члены комиссии

_____ (инициалы, фамилия) _____ (подпись) _____ (дата)

_____ (инициалы, фамилия) _____ (подпись) _____ (дата)

А.2 Рекомендуемая форма акта о приемке-передаче арматуры в монтаж

Заказчик _____	Строительство (реконструкция, ремонт) _____
Монтажная организация _____	_____
_____	Объект _____
_____	_____

Акт № _____
о приемке-передаче арматуры в монтаж

Настоящий акт составлен « _____ » _____ 20__ г. в том, что комиссия _____ (наименование монтажной организации)

в составе:

председатель комиссии _____	_____ (должность)	_____ (инициалы, фамилия)
члены комиссии: _____	_____ (должность)	_____ (инициалы, фамилия)
_____	_____ (должность)	_____ (инициалы, фамилия)

провела приемку-передачу арматуры, изготовленной _____ (изготовитель)

и поступившей _____ (дата поступления) _____

Перечень арматуры, переданной в монтаж:

Арматура							Поступление на склад		Количество, шт.	Примечание
Наименование	Номер			Тип, марка	DN	PN	дата	акт приемки		
	заводской	паспорта	позиции по схеме							
1	2	3	4	5	6	7	8	9	10	11

При приемке арматуры в монтаж установлено:

Арматура _____ (соответствует/не соответствует)

Арматура передана _____ (комплектно/некомплектно)

Дефекты при визуальном осмотре арматуры _____ (обнаружены/не обнаружены)

Заключение

Председатель комиссии

_____	_____	_____
(инициалы, фамилия)	(подпись)	(дата)

Члены комиссии

_____	_____	_____
(инициалы, фамилия)	(подпись)	(дата)

_____	_____	_____
(инициалы, фамилия)	(подпись)	(дата)

Указанная арматура принята на ответственное хранение

Материально ответственное лицо

_____	_____	_____
(личная подпись)	(инициалы, фамилия)	(дата)

А.3 Рекомендуемая форма акта об испытаниях арматуры

Производитель работ	Строительство (реконструкция, ремонт)
_____	_____
_____	_____
Технический надзор (служба контроля качества заказчика работ или эксплуатирующей организации)	

_____	Объект _____
Участок _____	

**Акт №
об испытаниях арматуры**

Настоящий акт составлен « ____ » _____ 20__ г. в том, что

комиссия _____
(наименование предприятия — производителя работ)

в составе:

председатель комиссии	_____	_____
	(должность)	(инициалы, фамилия)
члены комиссии:	_____	_____
	(должность)	(инициалы, фамилия)
	_____	_____
	(должность)	(инициалы, фамилия)

в том, что предварительное испытание на прочность и герметичность арматуры

_____ (наименование арматуры)

на объекте _____

_____ (название объекта)

проведено в соответствии с требованиями действующих стандартов, строительных норм и правил, проекта и программы испытаний

Испытание на прочность _____

проведено _____ давлением _____ МПа (бар) в течение _____ мин.

По окончании испытания на прочность выполнена проверка герметичности относительно внешней среды

_____ давлением _____ МПа (бар) в течение _____ мин и герметичности затвора средой

_____ давлением МПа (бар). Утечка _____

В течение испытательного периода давление замерялось техническими манометрами № _____ или дистан-

ционными приборами № _____, опломбированными, имеющими паспорта, класс точности приборов _____

Заключение комиссии _____

(результаты проведения испытаний, сведения о прилагаемой ведомости дефектов при их обнаружении и т. д.)

Председатель комиссии

_____	_____	_____
(инициалы, фамилия)	(подпись)	(дата)

Члены комиссии

_____	_____	_____
(инициалы, фамилия)	(подпись)	(дата)

_____	_____	_____
(инициалы, фамилия)	(подпись)	(дата)

А.4 Рекомендуемая форма акта о приемке арматуры после комплексной апробации

Производитель пусконаладочных работ на
арматуре (подрядчик)

Строительство (реконструкция, ремонт)

Заказчик

Объект

Участок

**Акт № _____
о приемке арматуры после комплексной апробации**

Настоящий акт составлен

« ____ » _____ 20 ____ г. в том, что

рабочая комиссия _____

(наименование предприятия — производителя работ)

в составе:

председатель комиссии _____

(должность)

(инициалы, фамилия)

члены комиссии:

(должность)

(инициалы, фамилия)

(должность)

(инициалы, фамилия)

установила:

Подрядчиком _____

(наименование организации)

предъявлено к приемке следующее оборудование:

(перечень арматуры и его краткая техническая характеристика)

смонтированное в _____

(наименование объекта)

входящего в состав _____

(наименование предприятия, его очереди, пускового комплекса)

Оборудование прошло комплексное опробование, включая необходимые пусконаладочные работы

с « ____ » _____ 20 ____ г. по « ____ » _____ 20 ____ г. в соответствии с установленным заказ-

чиком (по договору) порядком и в соответствии

с _____

(наименование документа, по которому проводилось комплексное опробование)

Комплексное опробование, включая необходимые пусконаладочные работы, выполнено

(наименования исполнителя по договору, пусконаладочной организации)

ГОСТ 34818—2021

Несоответствия при проектировании, изготовлении и монтаже арматуры (если необходимо, указываются в приложении к настоящему акту), обнаруженные в процессе комплексной апробации, а также выявленные недостатки устранены.

В процессе комплексной апробации выполнены дополнительные работы, указанные в приложении к настоящему акту.

Решение рабочей комиссии:

Арматуру, прошедшую комплексную апробацию, считать готовой к эксплуатации и принятой с « ____ » _____ 20 ____ г. для предъявления приемочной комиссии к приемке в эксплуатацию.

Председатель комиссии

_____	_____	_____
-------	-------	-------

(инициалы, фамилия)

(подпись)

(дата)

Члены комиссии

_____	_____	_____
-------	-------	-------

(инициалы, фамилия)

(подпись)

(дата)

_____	_____	_____
-------	-------	-------

(инициалы, фамилия)

(подпись)

(дата)

**Приложение Б
(рекомендуемое)**

Верификация (входной контроль) арматуры

Б.1 Приемка арматуры по комплектности

Б.1.1 В комплект поставки арматуры должны входить:

- арматура в сборе в соответствии со спецификацией;
- комплект ЭД (рекомендуется проверять по договору на поставку);
- комплект быстро изнашиваемых деталей, инструментов и принадлежностей (проверяют по ведомости ЗИП — в соответствии с договором на поставку);
- комплект ответных фланцев — в соответствии с договором на поставку.

Б.1.2 В комплект ЭД входят:

- ПС, рекомендуемое содержание которого приведено в ГОСТ 34612;
- РЭ, рекомендуемое содержание которого приведено в ГОСТ 2.610;
- ведомость ЗИП (если предусмотрен договором на поставку);
- ЭД на комплектующие изделия (например, привод);
- расчет или выписка из расчета на прочность корпусных деталей;
- разрешительные документы в соответствии с действующим законодательством;
- другие документы в соответствии с договором на поставку.

Б.2 Приемка арматуры по качеству

Б.2.1 При приемке по качеству проводят визуальный и измерительный контроль арматуры. В процессе контроля проводят идентификацию арматуры.

Б.2.2 При измерительном контроле проверяют:

- габаритные и присоединительные размеры арматуры, указанные в ЭД;
- разделку кромок под приварку (внутренний диаметр и толщину стенок).

Б.2.3 Визуальный контроль

При визуальном контроле следует проверить:

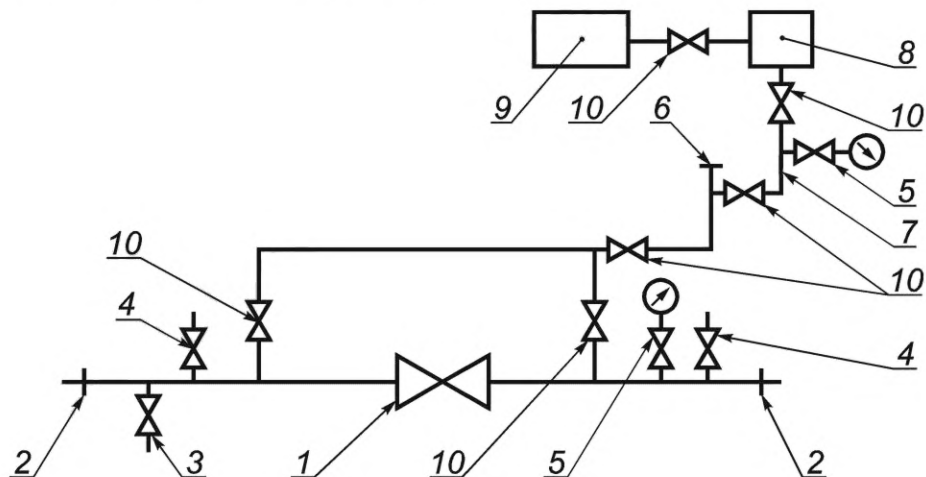
- состояние упаковки;
- целостность пломб (гарантийных и консервационных);
- полноту и правильность маркировки на корпусе арматуры и на фирменной табличке на соответствие ТУ, а также информации, указанной в ЭД, в т. ч. взрывозащиты;
- соответствие типа и марки комплектующего оборудования записям в ПС;
- внешний вид изделия — провести осмотр изделия на отсутствие на корпусе арматуры, торцах патрубков и приводе вмятин, задиров, расслоений, механических повреждений, следов коррозии;
- наличие заглушек, обеспечивающих защиту патрубков от проникания загрязнений в полости арматуры;
- состояние покрытия, уплотнительных поверхностей фланцев, сварных швов и т. д.

Б.2.4 Испытания.

Приложение В
(рекомендуемое)

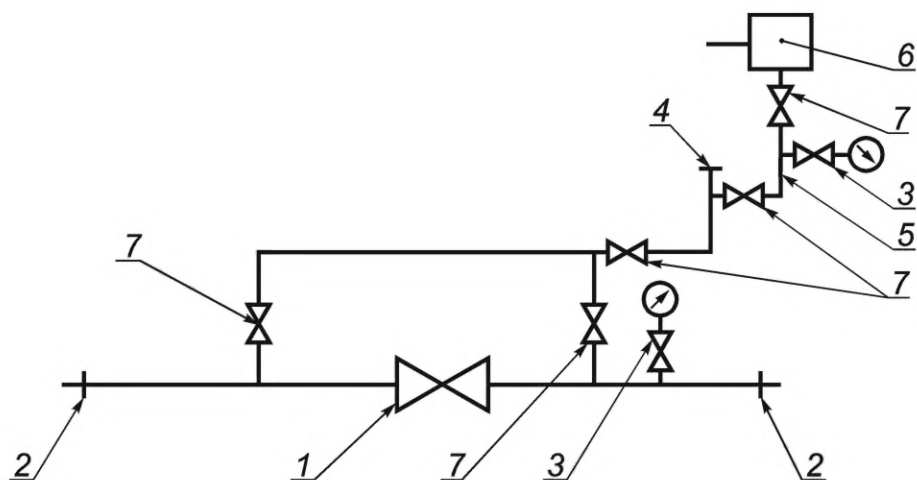
Принципиальные схемы испытательных стендов

На рисунках В.1—В.4 представлены схемы испытательных стендов.



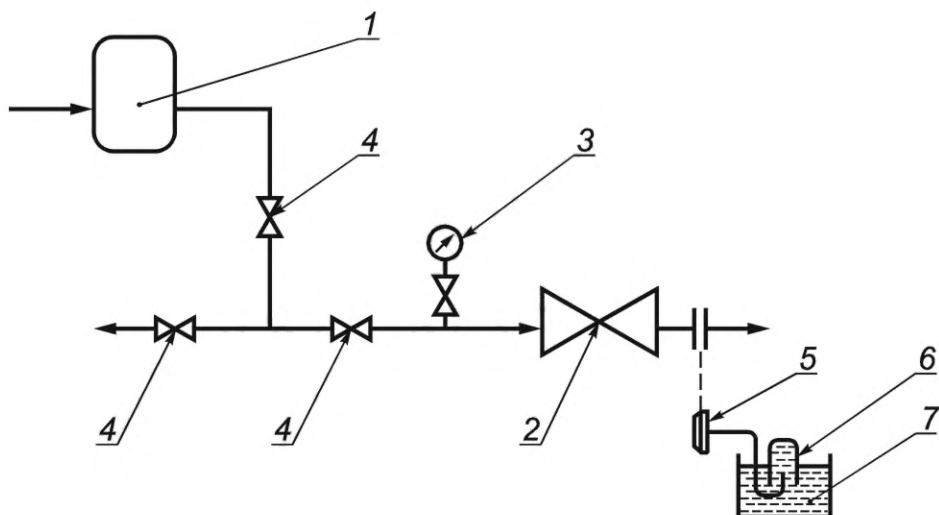
1 — испытуемая арматура; 2 — патрубок с заглушкой; 3 — сливной патрубок с запорной арматурой; 4 — воздухопускной патрубок; 5 — манометр; 6 — заглушка; 7 — шлейф с арматурой; 8 — опрессовочный агрегат; 9 — емкость с водой; 10 — запорная арматура

Рисунок В.1 — Принципиальная схема стенда для испытаний арматуры водой



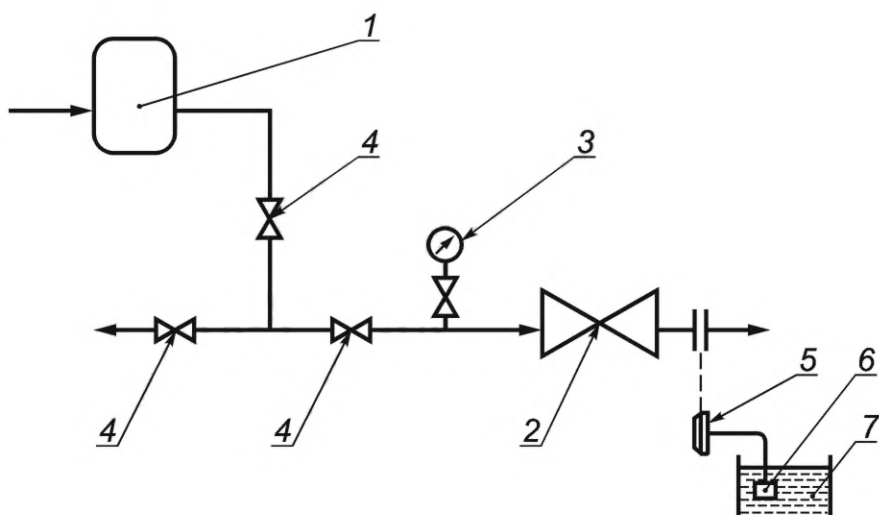
1 — испытуемая арматура; 2 — патрубок с заглушкой; 3 — манометр; 4 — заглушка; 5 — шлейф с арматурой; 6 — компрессорная станция; 7 — запорная арматура

Рисунок В.2 — Принципиальная схема стенда для испытаний арматуры воздухом



1 — источник давления; 2 — испытуемая арматура; 3 — манометр; 4 — запорно-регулирующий клапан; 5 — заглушка с трубкой; 6 — мензурка; 7 — емкость с водой

Рисунок В.3 — Принципиальная схема стенда для испытаний арматуры на герметичность затвора объемным методом контроля, а также проверки предохранительного клапана на функционирование



1 — источник давления; 2 — испытуемая арматура; 3 — манометр; 4 — запорно-регулирующий клапан; 5 — заглушка с трубкой; 6 — насадка; 7 — емкость с водой

Рисунок В.4 — Принципиальная схема стенда для испытаний арматуры на герметичность затвора пузырьковым методом контроля, а также проверки предохранительного клапана на функционирование

Ключевые слова: испытания, приемка, трубопроводная арматура, монтаж, пусконаладочные работы, эксплуатация

Редактор *Л.С. Зимилова*
Технический редактор *И.Е. Черепкова*
Корректор *Р.А. Ментова*
Компьютерная верстка *И.А. Налейкиной*

Сдано в набор 03.03.2022. Подписано в печать 18.03.2022. Формат 60×84%. Гарнитура Ариал.
Усл. печ. л. 3,26. Уч.-изд. л. 2,95.

Подготовлено на основе электронной версии, предоставленной разработчиком стандарта

Создано в единичном исполнении в ФГБУ «РСТ»
для комплектования Федерального информационного фонда стандартов,
117418 Москва, Нахимовский пр-т, д. 31, к. 2.
www.gostinfo.ru info@gostinfo.ru

Поправка к ГОСТ 34818—2021 Арматура трубопроводная. Испытания в процессе монтажных, пусконаладочных работ и в процессе эксплуатации

В каком месте	Напечатано	Должно быть		
Предисловие. Таблица согласования	—	Азербайджан	AZ	Азстандарт

(ИУС № 9 2023 г.)