

---

МЕЖГОСУДАРСТВЕННЫЙ СОВЕТ ПО СТАНДАРТИЗАЦИИ, МЕТРОЛОГИИ И СЕРТИФИКАЦИИ  
(МГС)  
INTERSTATE COUNCIL FOR STANDARDIZATION, METROLOGY AND CERTIFICATION  
(ISC)

---

МЕЖГОСУДАРСТВЕННЫЙ  
СТАНДАРТ

ГОСТ  
ISO 5395-3—  
2016

---

Оборудование садовое

**ТРЕБОВАНИЯ БЕЗОПАСНОСТИ  
К ГАЗОНОКОСИЛКАМ С ПРИВОДОМ  
ОТ ДВИГАТЕЛЯ ВНУТРЕННЕГО СГОРАНИЯ**

Часть 3

**Самоходные газонокосилки, управляемые  
оператором в положении сидя**

(ISO 5395-3:2013, IDT)

Издание официальное

Москва  
Российский институт стандартизации  
2022

## Предисловие

Цели, основные принципы и общие правила проведения работ по межгосударственной стандартизации установлены ГОСТ 1.0 «Межгосударственная система стандартизации. Основные положения» и ГОСТ 1.2 «Межгосударственная система стандартизации. Стандарты межгосударственные, правила и рекомендации по межгосударственной стандартизации. Правила разработки, принятия, обновления и отмены»

### Сведения о стандарте

1 ПОДГОТОВЛЕН Научно-производственным республиканским унитарным предприятием «Белорусский государственный институт стандартизации и сертификации» (БелГИСС) на основе собственного перевода на русский язык англоязычной версии стандарта, указанного в пункте 5

2 ВНЕСЕН Государственным комитетом по стандартизации Республики Беларусь

3 ПРИНЯТ Межгосударственным советом по стандартизации, метрологии и сертификации по результатам голосования в АИС МГС (протокол от 20 апреля 2016 г. № 87-П)

За принятие стандарта проголосовали:

Краткое наименование страны по МК (ИСО 3166) 004—97	Код страны по МК (ИСО 3166) 004—97	Сокращенное наименование национального органа по стандартизации
Армения	AM	ЗАО «Национальный орган по стандартизации и метрологии» Республики Армения
Беларусь	BY	Госстандарт Республики Беларусь
Казахстан	KZ	Госстандарт Республики Казахстан
Киргизия	KG	Кыргызстандарт
Россия	RU	Росстандарт
Таджикистан	TJ	Таджикстандарт
Узбекистан	UZ	Узстандарт

4 Приказом Федерального агентства по техническому регулированию и метрологии от 4 марта 2022 г. № 111-ст межгосударственный стандарт ГОСТ ISO 5395-3—2016 введен в действие в качестве национального стандарта Российской Федерации с 1 мая 2022 г.

5 Настоящий стандарт идентичен международному стандарту ISO 5395-3:2013 «Оборудование садовое. Требования безопасности к газонокосилкам с приводом от двигателя внутреннего сгорания. Часть 3. Самоходные газонокосилки, управляемые оператором в положении сидя» («Garden equipment — Safety requirements for combustion-engine-powered lawnmowers — Part 3: Ride-on lawnmowers with seated operator», IDT).

Международный стандарт разработан Техническим комитетом ISO/TC 23 «Тракторы и машины для сельского и лесного хозяйства».

При применении настоящего стандарта рекомендуется использовать вместо ссылочных международных стандартов соответствующие им межгосударственные стандарты, сведения о которых приведены в дополнительном приложении ДА

### 6 ВВЕДЕН ВПЕРВЫЕ

*Информация о введении в действие (прекращении действия) настоящего стандарта и изменений к нему на территории указанных выше государств публикуется в указателях национальных (государственных) стандартов, издаваемых в этих государствах, а также в сети Интернет на сайтах соответствующих национальных органов по стандартизации.*

*В случае пересмотра, изменения или отмены настоящего стандарта соответствующая информация будет опубликована на официальном интернет-сайте Межгосударственного совета по стандартизации, метрологии и сертификации в каталоге «Межгосударственные стандарты»*

© ISO, 2013

© Оформление. ФГБУ «РСТ», 2022



В Российской Федерации настоящий стандарт не может быть полностью или частично воспроизведен, тиражирован и распространен в качестве официального издания без разрешения Федерального агентства по техническому регулированию и метрологии

## Содержание

1 Область применения	1
2 Нормативные ссылки	1
3 Термины и определения	2
4 Требования безопасности к самоходным газонокосилкам	2
4.1 Общие положения	2
4.2 Органы управления	2
4.3 Устройство контроля присутствия оператора (ОПС)	5
4.4 Тормозная система	6
4.5 Защитные ограждения	7
4.6 Устойчивость	9
4.7 Устройства защиты при опрокидывании (ROPS)	10
4.8 Ремни безопасности	11
4.9 Сиденья и упоры для ног	11
4.10 Транспортное положение режущего устройства	11
4.11 Сепарирующий вентилятор для направления скошенной травы	12
4.12 Горячие поверхности	12
4.13 Отработавшие газы	12
4.14 Компоненты гидравлических систем, работающие под давлением	12
4.15 Разбрызгивание жидкостей	13
4.16 Электрическая система	13
4.17 Электромагнитная совместимость	14
4.18 Шум	14
4.19 Вибрация	14
5 Особые требования к самоходным роторным газонокосилкам	15
5.1 Режущее устройство	15
5.2 Испытание режущего устройства на удар	16
5.3 Корпус режущего устройства	16
5.4 Прочность конструкции	18
5.5 Выбрасываемые предметы	19
5.6 Подхватчик травы	19
6 Специальные требования к самоходным барабанным газонокосилкам	20
6.1 Корпус режущего устройства	20
6.2 Линия выброса	21
6.3 Время останова режущего устройства	21
7 Информация для потребителя	22
7.1 Руководство по эксплуатации	22
7.2 Маркировка и предупреждающие надписи	24
Приложение А (обязательное) Испытание самоходной газонокосилки на устойчивость	26
Приложение В (обязательное) Определение зон контакта с движущимися компонентами механического привода	28
Приложение С (справочное) Перечень существенных опасностей	31
Приложение ДА (справочное) Сведения о соответствии ссылочных международных стандартов межгосударственным стандартам	33
Библиография	34

## Введение

Настоящий стандарт представляет собой стандарт типа С по ISO 12100.

В настоящем стандарте рассматриваются опасности, опасные ситуации и опасные случаи, связанные с газонокосилками, приведенными в области применения настоящего стандарта.

В случае если положения настоящего стандарта типа С отличаются от положений стандартов типа А или В, то положения настоящего стандарта типа С имеют преимущество над положениями других стандартов для оборудования, которое сконструировано и изготовлено в соответствии с требованиями настоящего стандарта типа С.

Международный стандарт ISO 5395 под общим заголовком «Оборудование садовое. Требования безопасности к газонокосилкам с приводом от двигателя внутреннего сгорания» содержит следующие части:

- часть 1. Терминология и общие методы испытаний;
- часть 2. Газонокосилки, управляемые рядом идущим оператором;
- часть 3. Самоходные газонокосилки, управляемые оператором в положении сидя.

---

**Оборудование садовое**  
**ТРЕБОВАНИЯ БЕЗОПАСНОСТИ К ГАЗОКОСИЛКАМ С ПРИВОДОМ ОТ ДВИГАТЕЛЯ**  
**ВНУТРЕННЕГО СГОРАНИЯ**

**Часть 3**

**Самоходные газонокосилки, управляемые оператором в положении сидя**

Garden equipment.  
Safety requirements for combustion-engine-powered lawnmowers.  
Part 3. Ride-on lawnmowers with seated operator

---

Дата введения — 2022—05—01

## 1 Область применения

1.1 Настоящий стандарт устанавливает требования безопасности и методы контроля роторных и барабанных самоходных газонокосилок с приводом от двигателей внутреннего сгорания, управляемых оператором в положении сидя (далее — газонокосилка) и оснащенных:

- металлическим режущим устройством; и/или
- неметаллическим режущим устройством с одним или несколькими режущими элементами, установленными шарнирно на приводном устройстве, при этом режущие элементы используют центробежную силу для обеспечения резки и каждый отдельный режущий элемент обладает кинетической энергией не менее 10 Дж.

Настоящий стандарт не распространяется на:

- роботизированные газонокосилки и газонокосилки с дистанционным управлением, косилки-измельчители с цепным режущим устройством, луговые косилки, косилки с сегментно-пальцевым режущим устройством, прицепные/полунавесные косилки и кусторезы;
- режущие устройства при использовании в агрегате с тракторами;
- газонокосилки с электрическим приводом и с питанием от аккумуляторных батарей.

1.2 В настоящем стандарте рассматриваются существенные опасности, опасные ситуации или события (см. приложение С), которые идентифицированы как существенные для газонокосилок, используемых по назначению и в условиях неправильного использования, предусмотренных изготовителем.

1.3 Требования настоящего стандарта распространяются на оборудование и системы, изготовленные после введения в действие настоящего стандарта.

## 2 Нормативные ссылки

В настоящем стандарте использованы нормативные ссылки на следующие стандарты [для датированных ссылок применяют только указанное издание ссылочного стандарта, для недатированных — последнее издание (включая все изменения)]:

IEC 61032:1997, Protection of persons and equipment by enclosures — Probes for verification (Защита людей и оборудования, обеспечиваемая оболочками. Щупы испытательные)

ISO 3776-2:2013, Tractors and machinery for agriculture — Seat belts — Part 2: Anchorage strength requirements (Тракторы и машины сельскохозяйственные. Ремни безопасности. Часть 2. Требования к прочности крепления)

ISO 3776-3:2009, Tractors and machinery for agriculture — Seat belts — Part 3: Requirements for assemblies (Тракторы и машины сельскохозяйственные. Ремни безопасности. Часть 3. Требования к узлам)

ISO 5353:1995, Earth-moving machinery, and tractors and machinery for agriculture and forestry — Seat index point (Машины землеройные, тракторы и машины для сельскохозяйственных работ и лесоводства. Контрольная точка сиденья)

ISO 5395-1:2013, Garden equipment — Safety requirements for combustion-engine-powered lawnmowers — Part 1: Terminology and common tests (Оборудование садовое. Требования безопасности к газнокосилкам с приводом от двигателя внутреннего сгорания. Часть 1. Терминология и общие испытания)

ISO 12100:2010, Safety of machinery — General principles for design — Risk assessment and risk reduction (Безопасность машин. Общие принципы конструирования. Оценка рисков и снижение рисков)

ISO 13849-1:2006, Safety of machinery — Safety-related parts of control systems — Part 1: General principles for design (Безопасность машин. Элементы систем управления, связанные с обеспечением безопасности. Часть 1. Общие принципы конструирования)

ISO 13857:2008, Safety of machinery — Safety distances to prevent hazard zones being reached by upper and lower limbs (Безопасность машин. Безопасные расстояния, предохраняющие верхние и нижние конечности от попадания в опасные зоны)

ISO 14119:1998, Safety of machinery — Interlocking devices associated with guards — Principles for design and selection (Безопасность машин. Блокировочные устройства для ограждений. Принципы конструкции и выбора)

ISO 14982:1998, Agricultural and forestry machinery — Electromagnetic compatibility — Test methods and acceptance criteria (Машины для сельскохозяйственных работ и лесоводства. Электромагнитная совместимость. Методы испытаний и критерии приемки)

ISO 17398:2004, Safety colours and safety signs — Classification, performance and durability of safety signs (Цвета и знаки предупреждающие. Классификация, рабочие характеристики и прочность предупреждающих знаков)

ISO 21299:2009, Powered ride-on turf care equipment — Roll-over protective structures (ROPS) — Test procedures and acceptance criteria (Оборудование механизированное для газонов. Защитные конструкции от резкого опрокидывания (ROPS). Методы испытаний и критерии приемки)

### **3 Термины и определения**

В настоящем стандарте применены термины по ISO 12100 и ISO 5395-1.

## **4 Требования безопасности к самоходным газнокосилкам**

### **4.1 Общие положения**

Газнокосилки должны соответствовать требованиям безопасности и/или мерам защиты, приведенным в настоящем разделе. На газнокосилки должна быть нанесена маркировка и предупреждающие надписи в соответствии с 7.2, и должно прилагаться руководство по эксплуатации в соответствии с 7.1.

Газнокосилки должны быть сконструированы в соответствии с требованиями ISO 12100 с учетом несущественных опасностей, которые не рассматриваются в настоящем стандарте. Оборудование газнокосилок звуковым сигнальным устройством (например, гудком) не требуется.

Испытания газнокосилок должны проводиться при температуре окружающей среды от 15 °C до 35 °C, если не установлено иное.

Испытания проводят в любом порядке и отдельно для газнокосилок, корпусов режущих устройств и элементов режущих устройств, если в настоящем стандарте не установлено иное.

Если порядок, в котором должны проводиться испытания, и число испытываемых газнокосилок не определены в ISO 5395, то порядок проведения испытаний должен быть определен соглашением между испытательной лабораторией и изготовителем.

Если во время испытания необходимо выполнить пуск двигателя, то двигатель должен работать при максимальной частоте вращения двигателя (см. определение в ISO 5395-1). Максимальная частота вращения двигателя должна быть проверена перед проведением испытания. Если измеренная максимальная частота вращения двигателя не соответствует значению, указанному в руководстве по эксплуатации, то частота вращения двигателя должна быть отрегулирована в соответствии с указаниями изготовителя.

### **4.2 Органы управления**

#### **4.2.1 Общие положения**

Для включения тягового привода и режущего устройства должны быть предусмотрены отдельные органы управления.

Органы управления, при воздействии на которые осуществляется движение газонокосилки вперед и назад, а также орган управления величиной скорости движения вперед и назад должны иметь нейтральное положение.

Орган управления величиной скорости движения при снятии нагрузки должен автоматически возвращаться в нейтральное положение или блокироваться рабочей тормозной системой, кроме газонокосилок с рычажной передачей.

Ножные органы управления должны иметь противоскользящие или другие поверхности, обеспечивающие минимизацию возникновения соскальзывания ноги оператора с органов управления.

Органы управления, при воздействии на которые осуществляется движение газонокосилки вперед и назад (кроме газонокосилок с рычажной передачей), должны удовлетворять как минимум одному из требований:

а) четкое изменение положения органа управления при воздействии на него (например, перемещение органа управления под прямым углом к траектории движения) в точке изменения направления движения; или

б) четкое изменение усилия воздействия на орган управления в точке изменения направления движения; или

с) определенные средства торможения газонокосилки, например, гидростатическими управляемыми клапанами, находящимися в жестком соединении.

Тяговый привод и режущее устройство должны останавливаться или отключаться автоматически, когда оператор покидает рабочее место.

Соответствие проверяют функциональным испытанием и осмотром.

Органы управления, на которые воздействует оператор с рабочего места во время кошения, должны располагаться в требуемом положении в зонах, приведенных на рисунке 1.

Зона управления оператора, приведенная на рисунке 1, включает максимальный диапазон перемещения органов управления, но не предназначена для представления предпочтительных позиций управления оператора.

Для оператора в положении сидя зона управления оператора устанавливается с рабочего места в самом отклоненном назад положении.

**Примечание** — Информация о расположении и функционировании органов управления оператора приведена в ISO/TS 15079 [10].

Следующие операции и элементы газонокосилки, участвующие в процессе кошения, не рассматриваются как управление или органы управления:

- регулирование высоты среза;
- установка или настройка неподвижного режущего устройства;
- разгружающее отверстие подхватчика травы;
- гидростатический перепускной клапан;
- органы управления пуском двигателя, которые соответствуют требованиям 4.2.3;
- органы управления остановом двигателя, если они выполнены отдельно от органов останова режущего устройства;
- стояночный тормоз.

Соответствие проверяют осмотром и измерением.

**Примечание** — Зона управления оператора, приведенная на рисунке 1, — это зона, в которой для 95 % мужчин обеспечивается доступ к органам управления при нормальном положении оператора.

#### **4.2.2 Максимальная частота вращения двигателя**

Газонокосилка должна быть сконструирована таким образом, чтобы поддержание частоты вращения двигателя выше максимальной частоты вращения двигателя (см. определение в ISO 5395-1), установленной изготовителем, было невозможно с использованием органа управления или регулировки без нарушения пломбы изготовителя, если она предусмотрена, или без замены или изменения конфигурации органов управления частотой вращения двигателя.

Соответствие проверяют осмотром и измерением.

#### **4.2.3 Устройство пуска двигателя**

Для пуска двигателя должно требоваться намеренное приведение в действие любого устройства пуска двигателя (например, пусковая рукоятка, шнуровое пусковое устройство).

Пуск двигателя с помощью провисающего шнура не допускается.

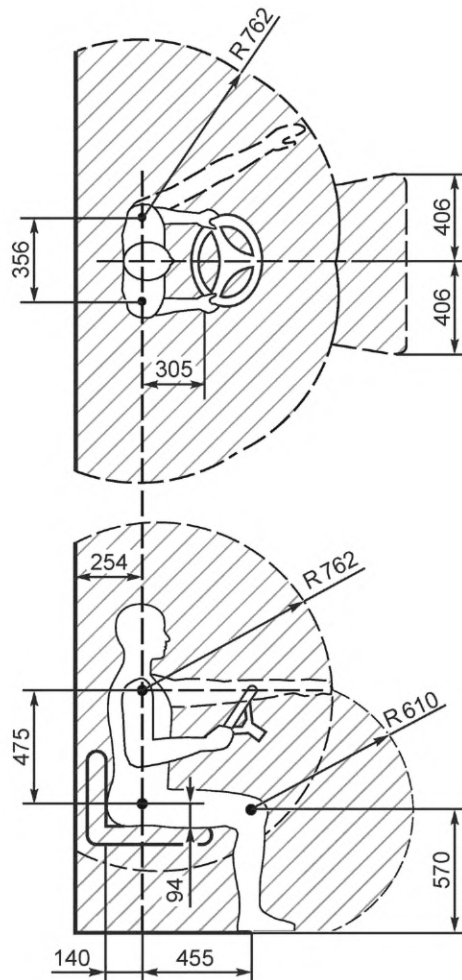
Размеры в миллиметрах, допуски  $\pm 3$  мм

Рисунок 1 — Зона управления оператора в положении сидя

Для предотвращения несанкционированного пуска двигателя газонокосилок, запускаемых от аккумуляторов, пусковая рукоятка должна приводиться в действие с помощью съемного ключа или аналогичного устройства.

Пуск двигателя должен осуществляться только при условии, что:

- оператор находится на рабочем месте или стояночный тормоз задействован; и
- тяговый привод и режущее устройство выключены.

Соответствие проверяют функциональным испытанием и осмотром.

#### 4.2.4 Устройство останова двигателя

Должны быть предусмотрены устройства останова двигателя. Устройство не должно зависеть от ручного воздействия для продолжения функционирования.

Примечание — Устройство аварийного останова не требуется.

Соответствие проверяют функциональным испытанием и осмотром.

#### 4.2.5 Рулевое колесо

Если газонокосилка оснащена рулевым колесом, то во время движения вперед при вращении рулевого колеса по часовой стрелке газонокосилка должна выполнять правый поворот, а при вращении рулевого колеса против часовой стрелки газонокосилка должна выполнять левый поворот.

Во время работы рулевое колесо в любом положении не должно блокироваться.

Соответствие проверяют функциональным испытанием и осмотром.



#### 4.2.6 Рычажное рулевое управление и устройства позиционного управления

##### 4.2.6.1 Общие положения

Если газонокосилка приводится в действие рычагом(ами) управления направлением движения газонокосилки, то при перемещении рычага(ов) вперед должно выполняться поступательное движение газонокосилки вперед, а при перемещении рычага(ов) назад должно выполняться движение газонокосилки назад. Если оператор прекращает воздействие на рычаги управления во время движения газонокосилки назад, то органы управления направлением движения газонокосилки должны автоматически вернуться в нейтральное положение или движение газонокосилки назад должно быть остановлено.

Соответствие проверяют функциональным испытанием и осмотром.

##### 4.2.6.2 Газонокосилка с двумя рычагами управления

Перемещение правого рычага управления должно воздействовать на правое ведущее колесо. Перемещение левого рычага управления должно воздействовать на левое ведущее колесо. При перемещении левого рычага управления в направлении движения газонокосилки большим, чем правого рычага управления, газонокосилка должна выполнять правый поворот. При большем перемещении правого рычага управления в направлении движения газонокосилки, чем левого рычага управления, газонокосилка должна выполнять левый поворот.

Соответствие проверяют функциональным испытанием и осмотром.

##### 4.2.6.3 Газонокосилка с одним рычагом управления

В случае если газонокосилка оборудована одним рычагом управления с поперечным смещением сервомеханизма, газонокосилка должна выполнять правый поворот при перемещении рычага управления направо. При перемещении рычага управления налево газонокосилка должна выполнять левый поворот.

В случае если газонокосилка оборудована одним рычагом управления с вращательным смещением сервомеханизма, при вращении органа управления по часовой стрелке вокруг своей оси газонокосилка должна выполнять поворот вокруг своей оси по часовой стрелке, а при вращении органа управления против часовой стрелки газонокосилка должна выполнять поворот против часовой стрелки.

Соответствие проверяют функциональным испытанием и осмотром.

#### 4.2.7 Рабочая скорость и управление тормозной системой

Если газонокосилка оснащена рычагом(ами) управления рабочей скоростью и тормозной системой, то при увеличении перемещения рычага(ов) должно выполняться увеличение рабочей скорости. Должно быть предусмотрено нейтральное положение рычага управления. При перемещении рычага управления в направлении, противоположном движению газонокосилки, должно выполняться включение рабочей тормозной системы.

Соответствие проверяют функциональным испытанием и осмотром, испытания проводят в соответствии с 4.4.1.

#### 4.3 Устройство контроля присутствия оператора (ОПС)

##### 4.3.1 Общие положения

Газонокосилка должна быть оснащена устройством контроля присутствия оператора, которое:

- соответствует требованиям ISO 13849-1:2006 (раздел 6) для категории 1;
- должно включаться оператором до того, как осуществлен пуск тягового привода и привода режущих устройств;
- требует постоянного воздействия оператора для обеспечения вращения режущего устройства и срабатывания тягового привода и
- автоматически осуществляет останов привода режущего устройства и/или тягового привода, если предусмотрен, когда оператор отключает устройство управления.

**Примечание** — Опасности отказа системы ОПС, использование уровня безопасности (PL) и сложности нейтрализации ОПС, а также использование индикатора наклона находятся на стадии рассмотрения.

Для осуществления повторного пуска привода режущего устройства из положения останова необходимо выполнить два отдельных и различных действия. Активация ОПС будет являться одним из таких действий. Если эти действия должны быть выполнены одной рукой оператора, то для предотвращения случайного пуска привода режущего устройства они должны быть различными и отличаться.

Если ОПС повторно включено до того, как режущее устройство остановлено, то режущее устройство может продолжить работу, если кинетической энергии достаточно для повторного пуска двигателя.

Выполнение останова и пуска режущего устройства автоматически или посредством одиночного действия при непрерывной работе ОПС допускается.

Соответствие проверяют функциональным испытанием и осмотром.

#### 4.4 Тормозная система

##### 4.4.1 Эффективность рабочей тормозной системы

###### 4.4.1.1 Требования

Газонокосилка должна быть оснащена рабочей тормозной системой.

Рабочая тормозная система должна соответствовать следующим требованиям:

- эффективность рабочей тормозной системы должна основываться только на результативности тормозной системы; и

- устройство управления рабочей тормозной системой должно находиться в пределах зоны управления оператора (см. рисунок 1) и размещаться таким образом, чтобы отсутствовала возможность спутать его с другими органами управления; и

- если газонокосилка оснащена комбинированными органами управления сцеплением и тормозной системой, то при срабатывании тормозной системы должно обеспечиваться отключение муфты сцепления; и

- для газонокосилок с максимальной рабочей скоростью менее 13 км/ч рабочая тормозная система должна обеспечивать останов газонокосилки таким образом, чтобы средний измеренный тормозной путь не превышал 0,19 м для каждого 1 км/ч максимальной скорости движения вперед и максимальной скорости движения задним ходом, если предусмотрен тяговый привод заднего хода;

- для газонокосилок с максимальной рабочей скоростью более 13 км/ч рабочая тормозная система должна обеспечивать останов газонокосилки таким образом, чтобы средний измеренный тормозной путь не превышал  $0,015 \cdot v^2$ , где  $v$  — максимальная рабочая скорость, в км/ч, при движении вперед и максимальной скорости движения задним ходом, если предусмотрен тяговый привод заднего хода.

Рабочая тормозная система может быть гидростатической, электрической или механической.

Соответствие проверяют функциональным испытанием и осмотром, испытания проводят в соответствии с 4.4.1.2.

###### 4.4.1.2 Испытание рабочей тормозной системы

###### а) Испытания проводят на газонокосилке:

1) в самой тяжелой конфигурации стандартной газонокосилки, предусмотренной изготовителем, с любым подхватчиком травы (если предусмотрен), максимально заполненным материалом плотностью  $(150 \pm 10)$  кг/м<sup>3</sup>;

2) с полными топливными баками;

3) с пневматическими шинами, накачанными до максимального рекомендуемого давления;

4) с тормозной системой, отрегулированной в соответствии с указаниями изготовителя;

5) с оператором весом  $(90 \pm 0,5)$  кг или эквивалентным грузом. Оператор, если присутствует, во время испытания должен сидеть или стоять, не наклоняясь в каком-либо направлении;

б) испытания должны проводиться на сухой, ровной, твердой бетонной (или эквивалентной) поверхности с углом наклона не более 1 %;

в) рабочую тормозную систему подготавливают путем обкатки газонокосилки в течение 10 мин с выполнением 10 остановов с максимальной скоростью движения вперед. Если предусмотрен тяговый привод заднего хода, то обкатка может быть продлена до 20 мин, в течение которых рабочая тормозная система должна выполнить 10 остановов газонокосилки с максимальной скоростью движения вперед и 10 остановов с максимальной скоростью движения задним ходом;

г) если газонокосилка оснащена отдельными органами управления рабочей тормозной системой и сцеплением, то муфта сцепления должна отключаться одновременно с включением рабочей тормозной системы;

е) после завершения подготовки испытание рабочей тормозной системы проводится трижды в направлении движения вперед, а для газонокосилки с тяговым приводом заднего хода повторяют испытание еще три раза в направлении движения задним ходом;

ф) газонокосилку приводят в действие при максимальной скорости движения, освобождают орган управления тягового привода и прилагают усилие, составляющее:

1) 220 Н к центру поверхности захвата рукой органа управления рабочей тормозной системой или

2) 450 Н на ножной орган управления рабочей тормозной системой газонокосилок с сиденьем без спинки или

3) 600 Н на ножной орган управления рабочей тормозной системой газонокосилок с сиденьем со спинкой;

**Примечание** — Усилия 220 Н, 450 Н и 600 Н рассматриваются как максимальные усилия, которые могут быть приложены для соответствия требованиям к испытаниям. Рабочие усилия во время нормального использования меньше.

г) тормозной путь измеряют для каждого испытания на торможение и рассчитывают среднее значение для каждого направления испытания.

#### **4.4.2 Эффективность рабочей тормозной системы**

##### 4.4.2.1 Требования

Кроме гидростатических или электрических тормозных систем, рабочая тормозная система должна без потери эффективности выдерживать приложенное усилие, составляющее:

- (1670 ± 50) Н для ножных органов управления тормозной системой; или
- (625 ± 25) Н для ручных органов управления тормозной системой.

Соответствие проверяют приложением усилия в течение 5 с на каждый орган управления тормозной системой в направлении приведения в действие тормозной системы. После снятия приложенного на орган управления усилия управления тормозной системой рабочая тормозная система должна соответствовать требованиям 4.4.1.1.

#### **4.4.3 Стояночный тормоз**

##### 4.4.3.1 Требования

Газонокосилка, оснащенная рабочей тормозной системой, должна быть оснащена стояночным тормозом. Стояночный тормоз должен быть в состоянии удерживать газонокосилку как на подъеме, так и на спуске с уклоном до 16,7° (30 %) включительно.

Для устранения начального зазора в тормозной системе допускается движение на отрезке длиной 50 мм в течение первых 30 с после применения стояночного тормоза. По истечении 30 с дальнейшее движение не допускается.

Стояночный тормоз может быть объединен с рабочей тормозной системой.

Максимальное усилие приведения в действие стояночного тормоза не должно превышать:

- 220 Н для ручного органа управления стояночным тормозом, приводимого в действие только запястьем, или
- 330 Н для ручного органа управления стояночным тормозом, приводимого в действие рукой, или
- 450 Н для ножного органа управления стояночным тормозом на газонокосилках с сиденьем без спинки, или
- 600 Н для ножного органа управления стояночным тормозом на газонокосилках с сиденьем со спинкой.

**Примечание** — Усилия 220 Н, 330 Н, 450 Н и 600 Н рассматриваются как максимальные усилия, которые могут быть приложены для соответствия требованиям к испытаниям по 4.4.3.2. Рабочие усилия во время нормального использования меньше.

Усилие разблокировки должно составлять не менее 100 Н, не должно превышать максимально заданное усилие управления или необходимо произвести два различных действия.

Соответствие проверяют функциональным испытанием и осмотром, а также испытанием в соответствии с 4.4.3.2.

##### 4.4.3.2 Испытание стояночного тормоза

а) Испытание проводят на той же газонокосилке и в тех же условиях, что и при испытаниях рабочей тормозной системы. Рычаг переключения скоростей коробки передач должен находиться в нейтральном положении и двигатель должен быть остановлен. Гидростатический перепускной клапан, если предусмотрено, должен находиться в нормальном положении для кошения травы;

б) испытания проводят на ровной плоской поверхности с уклоном 16,7° (30 %), с коэффициентом трения, достаточным, чтобы газонокосилка не скользила вниз по склону;

в) на сиденье газонокосилки должен располагаться оператор массой (90 ± 0,5) кг или эквивалентный груз. Если используется эквивалентный груз, то он должен быть надежно закреплен на сиденье, имитируя оператора. Центр тяжести груза должен быть на (150 ± 5) мм выше самой низкой точки опорной поверхности сиденья оператора и на (250 ± 5) мм впереди от спинки сиденья. Если используется сиденье без спинки, то расстояние (250 ± 5) мм должно измеряться от спины реально сидящего оператора;

д) должен быть применен стояночный тормоз;

е) испытание проводят в течение 5 мин, или если стояночный тормоз гидростатический, то время испытания должно составлять 60 мин.

#### **4.5 Защитные ограждения**

##### **4.5.1 Снятие или открытие защитных ограждений**

Необходимо, чтобы для открытия или снятия защитных ограждений требовалось использование инструмента, за исключением:

а) защитных ограждений с блокировкой в соответствии с ISO 14119, которые предотвращают доступ к движущимся частям, которые полностью не остановились. Если движущаяся часть не защищена, то возможность подачи на нее напряжения питания не допускается;

б) открытия автоматически закрывающихся защитных ограждений для разгружающих спусков. Защитное ограждение должно оставаться в рабочем положении, когда:

1) газонокосилка работает на покрытии из кокосового волокна по ISO 5395-1:2013 (пункт E.6);

2) режущее устройство находится в зацеплении и работает при максимальной частоте вращения двигателя;

3) режущее устройство отрегулировано на минимальную и максимальную высоту резки;

с) доступа в моторный отсек газонокосилки, где устройство контроля присутствия оператора выполняет останов двигателя.

Необходимо, чтобы для открытия или снятия неподвижных защитных ограждений, удерживаемых с помощью систем, требовалось использование инструментов. Неподвижное защитное ограждение, которое снимается во время технического обслуживания, в соответствии с руководством по эксплуатации должно удерживаться системой крепления, которая должна оставаться на защитном ограждении или газонокосилке, когда ограждение снимается.

Если выполнено, неподвижные защитные ограждения не должны оставаться на месте без крепления.

Соответствие проверяют функциональным испытанием и осмотром. Соответствие с помощью испытания защиты ног по 5.3.2 должно определяться с остановленным двигателем и режущим устройством газонокосилки.

#### **4.5.2 Предотвращение контакта с компонентами механического привода**

Компоненты механического привода, исключая режущее устройство и контактирующие с грунтом части, должны быть защищены таким образом, чтобы доступ к ним отсутствовал в соответствии с приложением В.

Требования к режущему устройству приведены в разделе 5 для ротационных газонокосилок и в разделе 6 для барабанных газонокосилок.

За пределами испытательных зон, определенных в приложении В, доступ к компонентам механического привода должен соответствовать требованиям ISO 13857:2008 (пункт 4.2.4.1 или 4.2.4.3, таблица 4).

Соответствие проверяют осмотром и функциональным испытанием в соответствии с приложением В.

#### **4.5.3 Предотвращение контакта с движущимися компонентами привода в рабочем положении оператора**

Все движущиеся компоненты привода, за исключением режущего устройства и контактирующих с грунтом частей, должны быть ограждены таким образом, чтобы предотвратить контакт с этими компонентами во время нормальной эксплуатации.

Требования к режущему устройству приведены в разделе 5 для ротационных газонокосилок и в разделе 6 для барабанных газонокосилок.

Все отверстия, через которые может осуществляться доступ к движущимся компонентам привода, за исключением режущего устройства и контактирующих с грунтом частей, в пределах зоны досягаемости верхних конечностей оператора должны соответствовать ISO 13857:2008 (пункты 4.2.4.1 и 4.2.4.3).

Зона досягаемости для верхних конечностей оператора определяется как сфера радиусом 1000 мм с центром на 60 мм впереди и 580 мм выше контрольной точки сиденья оператора (SIP) в соответствии с ISO 5353 (см. рисунок 2).

Все отверстия, через которые может осуществляться доступ к движущимся компонентам привода, за исключением режущего устройства и контактирующих с грунтом частей, в пределах зоны досягаемости нижних конечностей оператора должны соответствовать ISO 13857:2008 (подраздел 4.3).

Зона досягаемости для нижних конечностей оператора определяется как сфера радиусом 800 мм с центром на 260 мм впереди и 40 мм ниже SIP в соответствии с ISO 5353 (см. рисунок 2).

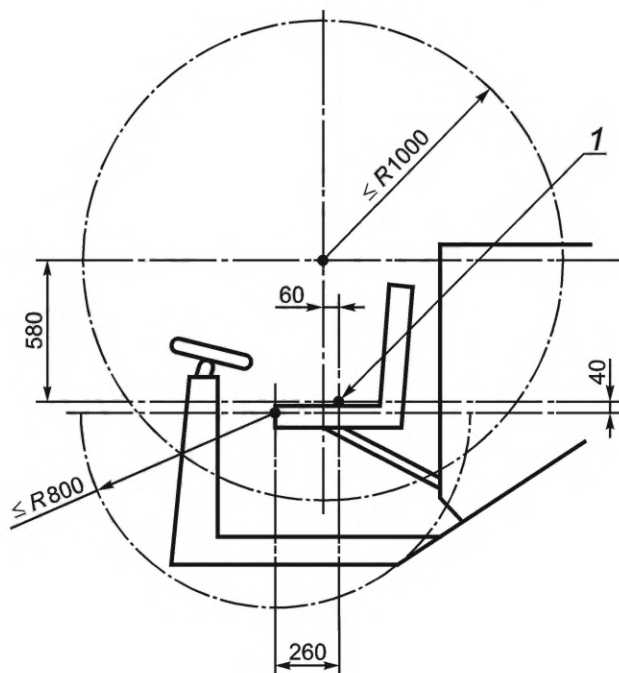
Соответствие проверяют осмотром и измерением.

#### **4.5.4 Защитные ограждения, используемые как ступеньки**

##### **4.5.4.1 Требования**

Если установлено защитное ограждение, которое имеет конструкцию, предполагающую использование защитного ограждения в качестве ступеньки при нормальной эксплуатации, то оно должно выдерживать усилие  $(1200 \pm 20)$  Н, направленное вниз без возникновения видимых признаков излома, трещин или остаточной деформации, деформация до соприкосновения с движущимися частями не допускается.

Соответствие проверяют осмотром и функциональным испытанием в соответствии с 4.5.4.2.

Размеры в миллиметрах, допуски  $\pm 3$  мм

1 — контрольная точка сиденья оператора (SIP) в соответствии с ISO 5353

Рисунок 2 — Зоны досягаемости для верхних и нижних конечностей оператора в положении сидя

#### 4.5.4.2 Контроль

Газонокосилка должна располагаться на твердой горизонтальной поверхности.

Усилие должно быть приложено посредством пластины, размеры которой приведены на рисунке 3. Пластины размещают в самых неблагоприятных зонах защитного ограждения, которое подвергают испытанию. Пластины размещают таким образом, чтобы ее можно было поворачивать вокруг точки приложения усилия, чтобы максимально увеличить контакт с защитным ограждением. Если защитное ограждение меньше пластины, то необходимость расположения всей поверхности пластины на защитном ограждении не требуется. Усилие прилагается медленно и постепенно, без динамических нагрузок, вертикально вниз и удерживается в точке, указанной на рисунке 3, в течение 30 с, даже если защитное ограждение расположено не горизонтально.

### 4.6 Устойчивость

#### 4.6.1 Общие положения

Кроме требований, приведенных в 4.6.2 и 4.6.3, поперечная устойчивость газонокосилок без подхватчика травы должна составлять не менее  $25^\circ$ , а продольная устойчивость — не менее  $30^\circ$ . Поперечная и продольная устойчивость газонокосилок с подхватчиком травы должна составлять не менее  $20^\circ$  с полностью заполненным подхватчиком травы.

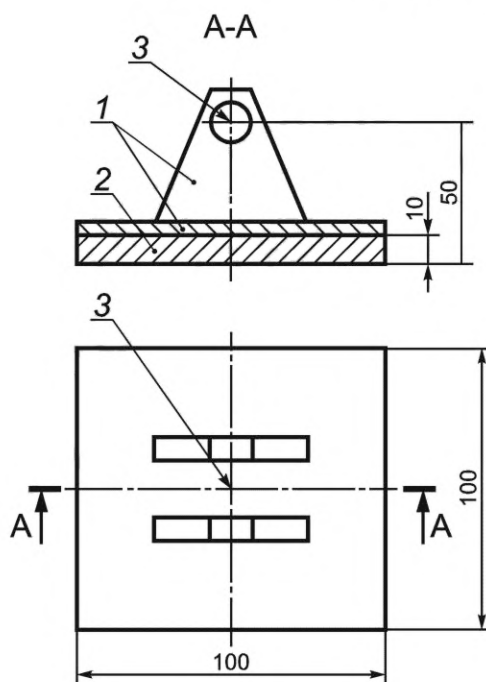
Поперечная и продольная устойчивость газонокосилок с подхватчиком травы, поднимаемым на большую высоту (см. рисунок А.1), в полностью поднятом положении сброса должна составлять не менее  $5^\circ$ .

Соответствие проверяют функциональным испытанием в соответствии с приложением А.

#### 4.6.2 Газонокосилка с нулевым радиусом поворота с полунавесным режущим устройством

Продольная устойчивость всех газонокосилок с нулевым радиусом поворота и полунавесным режущим устройством, оснащенных ROPS, должна составлять не менее  $25^\circ$ , а поперечная устойчивость — не менее  $20^\circ$ .

Соответствие проверяют функциональным испытанием в соответствии с приложением А.

Размеры в миллиметрах, допуски  $\pm 2$  мм

1 — прочная сталь для предотвращения отклонения во время испытаний; 2 — слой резины твердостью примерно 20 A по шкале твердости Шора; 3 — точка приложения силы

Рисунок 3 — Пластина для испытаний защитных ограждений, используемых в качестве ступеньки

#### 4.6.3 Газонокосилки с передним или задним расположением режущего устройства

Газонокосилки с передним или задним расположением режущего устройства должны иметь продольную устойчивость  $30^\circ$ , при этом в начале испытания переднее или заднее режущее устройство располагается на опорной поверхности наклоняющегося стенда.

Для тех же газонокосилок с режущим устройством в полностью поднятом положении допускается отрыв на угле менее  $30^\circ$ , но только если это режущее устройство обеспечивает упор, предотвращая дополнительный наклон газонокосилки более  $20^\circ$  от горизонтали.

Соответствие проверяют функциональным испытанием в соответствии с приложением А.

#### 4.7 Устройства защиты при опрокидывании (ROPS)

Газонокосилки массой не менее 600 кг должны быть оборудованы ROPS.

**Примечание** — Уменьшение значения массы для выполнения требований по установке ROPS, а также использование индикатора наклона находится на стадии изучения.

Все газонокосилки с нулевым радиусом поворота и полунавесным режущим устройством (газонокосилки с задним расположением двигателя, рулевым механизмом, двумя задними ведущими колесами, передними самоустанавливающимися колесами) и массой не менее 400 кг должны быть оборудованы ROPS.

Другие газонокосилки с нулевым радиусом поворота и полунавесным режущим устройством и массой от 400 кг до 600 кг, с продольной и поперечной устойчивостью до  $30^\circ$  включительно должны быть оборудованы ROPS.

Оборудование ROPS газонокосилок массой менее 400 кг не требуется.

Значение массы определяется как масса газонокосилки в рабочем состоянии с максимальным уровнем всех жидкостей, без подхватчика травы или с пустым подхватчиком травы, если подхватчик травы является стандартным оборудованием газонокосилки, и с самым тяжелым режущим устройством за вычетом массы оператора, дополнительных балластных грузов, дополнительного колесного оборудования, другого специального оборудования и грузов.

Оборудование газонокосилок, управляемых оператором в положении сидя на сиденье с беспрепятственным выходом назад, ROPS не требуется.

Если ROPS установлены, то они должны соответствовать ISO 21299.

Соответствие проверяют осмотром.

#### 4.8 Ремни безопасности

Если газонокосилка оснащена ROPS, то она должна быть оборудована ремнями безопасности. Ремни безопасности должны соответствовать ISO 3776-2 и ISO 3776-3.

Соответствие проверяют осмотром, измерениями и испытанием в соответствии с требованиями ISO 3776-2 и ISO 3776-3.

### 4.9 Сиденья и упоры для ног

#### 4.9.1 Размеры сиденья

За исключением газонокосилок, у которых оператор сидит на раме сверху и удерживает рулевое колесо, применяются следующие правила:

- газонокосилка с сиденьем и шириной захвата не более 1200 мм должна быть оборудована сиденьем оператора с опорой сзади, которая выше поверхности сиденья не менее чем на 115 мм. Сиденье должно быть шириной не менее 400 мм;

- газонокосилка с сиденьем и шириной захвата более 1200 мм должна быть оборудована сиденьем оператора с опорой сзади, которая выше поверхности сиденья не менее чем на 260 мм. Сиденье должно быть шириной не менее 450 мм. Для сиденья также должна быть предусмотрена продольная регулировка величиной не менее 50 мм.

Соответствие проверяют осмотром.

#### 4.9.2 Прочность упоров для ног

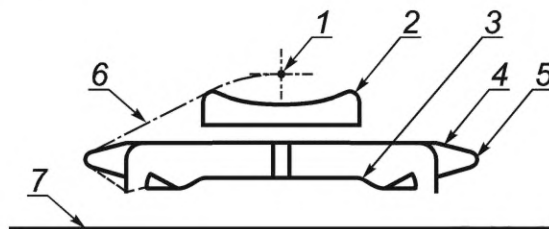
Для ног оператора должен быть предусмотрен пол или упор для ног, способный выдерживать усилие  $(1200 \pm 20)$  Н, направленное вниз, в соответствии с требованиями 4.5.4.1. Для минимизации соскальзывания стопы оператора с упоров или платформ должны быть предусмотрены противоскользящие поверхности.

Соответствие проверяют осмотром и функциональным испытанием в соответствии с 4.5.4.2.

#### 4.9.3 Положение сиденья

Для всех самоходных газонокосилок, управляемых оператором в положении сидя, контрольная точка сиденья оператора должна находиться на расстоянии не менее 500 мм от траектории крайней точки окружности режущего устройства для роторных газонокосилок или от барабана режущего устройства для барабанных газонокосилок, измеряемого вокруг любых неподвижных компонентов (см. рисунок 4).

Соответствие проверяют осмотром.



1 — контрольная точка сиденья оператора; 2 — сиденье; 3 — режущее устройство (роторное или барабанное); 4 — корпус режущего устройства; 5 — неподвижный компонент; 6 — размерная цепь — от контрольной точки сиденья оператора до траектории крайней точки окружности режущего устройства; 7 — опорная поверхность

Рисунок 4 — Пример отрезка размерной цепи

### 4.10 Транспортное положение режущего устройства

#### 4.10.1 Отключение режущего устройства

Если при установке режущего устройства в транспортное положение расстояние от траектории любой крайней точки окружности режущего устройства или линии соприкосновения барабанного режущего устройства до земли изменяется более чем на 400 мм, то привод режущего устройства должен отключаться автоматически или должна обеспечиваться необходимость его выключения вручную прежде, чем режущее устройство будет поднято на высоту более 400 мм.

Если расстояние от земли в транспортном положении менее 400 мм и расстояние от траектории любой крайней точки окружности режущего устройства или линии соприкосновения барабанного режущего устройства менее 400 мм, то привод режущего устройства при включении тягового привода должен отключаться.

Соответствие проверяют осмотром.

#### **4.10.2 Ручное перемещение в транспортное положение**

Для установки режущего устройства в транспортное положение вручную должны быть предусмотрены рукоятки. Усилие, необходимое для перевода режущего устройства из рабочего положения в транспортное вручную, не должно превышать 250 Н.

Соответствие проверяют осмотром и измерением.

#### **4.10.3 Фиксация режущего устройства в транспортном положении**

Режущее устройство должно удерживаться в транспортном положении такими средствами обеспечения безопасности, как защелки.

Соответствие проверяют осмотром.

#### **4.10.4 Перевод из транспортного положения**

При переводе режущего устройства из транспортного положения в рабочее должна отсутствовать возможность включения привода режущего устройства, если:

- оператор находится вне зоны управления; и
- траектория крайней точки окружности режущего устройства или линия соприкосновения барабанного режущего устройства находится на 400 мм выше уровня поверхности пола; и
- оператор преднамеренно не приводит режущее устройство в действие.

Соответствие проверяют осмотром и измерением.

### **4.11 Сепарирующий вентилятор для направления скошенной травы**

Если газонокосилка оснащена вентилятором для направления скошенной травы, то она должна быть оборудована:

- устройством автоматического останова вращения вентилятора, когда оператор не оказывает воздействия на органы управления газонокосилки. Оно может быть идентично устройству останова режущего устройства с датчиком присутствия оператора (ОПС) (см. 4.3); или
- защитными ограждениями с блокировкой на устройстве сбора, которые предотвращают доступ к вентилятору во время удаления или открытия подхватчика травы, если вентилятор полностью не остановился.

Соответствие проверяют функциональным испытанием и осмотром.

### **4.12 Горячие поверхности**

Части системы выпуска отработавших газов двигателя и их защитные ограждения с температурой поверхности более 90 °С для неметаллических материалов или 80 °С для металлических материалов, а также части, которые доступны во время нормальной эксплуатации, должны быть защищены от непреднамеренного контакта таким образом, чтобы край или вершина поверхности конуса А или В не касались любой горячей поверхности площадью не менее 10 см<sup>2</sup>.

Соответствие проверяют испытанием по ISO 5395-1:2013 (приложение Н), в котором приводится требование, что край или вершина поверхности конуса А или В не должна касаться любой горячей поверхности площадью не менее 10 см<sup>2</sup>.

### **4.13 Отработавшие газы**

Отработавшие газы двигателя должны быть направлены в сторону от оператора, находящегося в рабочем положении во время кошения. Отработавшие газы двигателя должны быть направлены в сторону от воздухозаборников газонокосилок, оборудованных кабиной для оператора.

Соответствие проверяют функциональным испытанием и осмотром.

### **4.14 Компоненты гидравлических систем, работающие под давлением**

Рукава, патрубки, муфты, клапаны сброса давления и другие напорные компоненты, которые работают при рабочем давлении более 5000 кПа и находятся на расстоянии менее 1000 мм от зоны управления оператора, должны быть расположены или защищены таким образом, чтобы при разрыве жидкость не могла попасть на оператора, находящегося в рабочем положении.



Эти же требования применяются к напорным компонентам с рабочим давлением от 500 до 5000 кПа и компонентам, находящимся на расстоянии менее 1000 мм от зоны управления оператора, и где температура жидкости под давлением превышает 50 °С во время работы при температуре окружающей среды ( $20 \pm 5$ ) °С.

Соответствие проверяют осмотром и измерением.

#### **4.15 Разбрызгивание жидкостей**

##### **4.15.1 Требования**

Заливное отверстие топливной системы газонокосилки с кабиной оператора должно быть расположено снаружи.

Емкости для жидкостей, аккумуляторы, топливные системы, масляные резервуары и системы охлаждения должны быть сконструированы и установлены таким образом, чтобы предотвратить возможные утечки жидкости во время нормальной работы газонокосилки под уклоном. Утечки жидкости через заливные отверстия не допускаются.

Соответствие проверяют осмотром и испытанием, приведенным в 4.15.2.

##### **4.15.2 Испытание на разбрызгивание**

Емкости для жидкостей, аккумулятор, топливная система, масляный резервуар или система охлаждения должны быть заполнены до соответствующего уровня, указанного изготовителем в руководстве по эксплуатации.

Газонокосилка должна быть наклонена на 20° сначала на правую сторону вниз по склону в течение 1 мин, а затем на левую сторону вниз по склону.

Испытание повторяют при наклоне в 20° в продольном направлении передом вниз по склону в течение 1 мин, а затем задней стороной вниз по склону.

Подтекания в вентиляционных системах утечкой не считаются.

#### **4.16 Электрическая система**

##### **4.16.1 Электрические кабели и провода (в том числе провода высокого напряжения)**

Электрические кабели должны быть защищены в случае, если существует вероятность абразивного контакта с металлическими поверхностями, смазочными материалами или топливом. Жгуты проводов газонокосилки должны быть смонтированы рядом, если возможно, и должны удерживаться и располагаться таким образом, чтобы ни одна часть, кроме электрических разъемов, не соприкасалась с карбюратором, топливным(ыми) инжектором(ами), топливными магистралями, системой отвода отработавших газов или движущимися частями. Провода высокого напряжения должны удерживаться и располагаться таким образом, чтобы ни одна часть, кроме электрических разъемов, не соприкасалась с карбюратором, топливными магистралями, системой отвода отработавших газов или движущимися частями. Края металлических частей или компонентов, которых могут касаться электрические кабели или провода, должны быть скруглены или защищены таким образом, чтобы предотвратить повреждение кабелей или проводов истиранием или разрезанием.

Соответствие проверяют осмотром.

##### **4.16.2 Установка пускового аккумулятора**

Отсек для вентилируемой аккумуляторной батареи должен иметь отверстия для вентиляции. Если предусмотрен дренаж, то кислота из батареи в любом из нормальных положений оператора не должна попадать на части, на которые она может воздействовать, создавая возможность возникновения опасности. Допускается, чтобы отсек представлял собой цельный корпус, но он должен быть сконструирован таким образом, чтобы отсутствовали описанные опасности от дренажа. Должна быть предусмотрена возможность отключения электрической цепи батареи, например, с помощью инструмента, переключателя или быстросъемного соединения.

Соответствие проверяют осмотром.

##### **4.16.3 Защита от перегрузки**

Все электрические цепи, кроме стартера и цепей зажигания высокого напряжения, должны быть оборудованы устройством защиты от перегрузки в неизолированной однопроводной системе около зажимов аккумулятора или в каждом проводе двухпроводной линии.

Соответствие проверяют осмотром.

##### **4.16.4 Зажимы и электрические части**

Зажимы и неизолированные электрические части, двухпроводные незаземленные системы должны быть защищены от короткого замыкания.

Соответствие проверяют осмотром.

#### **4.16.5 Схемы зажигания (двигатели с искровым зажиганием)**

Для двигателя с искровым зажиганием должно быть предусмотрено устройство управления остановом посредством прерывания зажигания или заземления магнето.

Соответствие проверяют осмотром.

Все токоведущие части, в том числе зажимы свечей зажигания, должны быть защищены таким образом, чтобы исключить возможность непреднамеренного касания оператором.

Соответствие проверяют испытательным щупом доступности (щуп В) по IEC 61032:1997.

#### **4.17 Электромагнитная совместимость**

Все электронные устройства, используемые в системах управления газонокосилкой, должны соответствовать требованиям ISO 14982:1998 (подразделы 6.3 и 6.6) в отношении электромагнитных помех.

Соответствие проверяют испытанием по ISO 14982:1998 (подразделы 6.3 и 6.6).

#### **4.18 Шум**

##### **4.18.1 Снижение шума у источника на стадии конструирования и меры защиты**

Снижение уровня шума должно быть неотъемлемой частью процесса конструирования с применением мер защиты у источника шума. Успешность применяемых мер защиты по снижению уровня шума оценивается на основе фактических значений уровня шума.

Основными источниками, вызывающими и влияющими на уровень шума, являются система воздухозаборника, система охлаждения двигателя, система выпуска отработавших газов, режущее устройство и вибрирующие поверхности. Общая техническая информация и рекомендации по конструированию газонокосилок с минимальным уровнем шума приведена в ISO/TR 11688-1 [5]. Особое внимание должно быть уделено акустическим показателям газонокосилок.

*Примечание* — Полезная информация о механизмах, производящих шум в газонокосилках, приведена в ISO/TR 11688-2 [6], и рекомендации по снижению уровня шума глушителями приведены в ISO 14163 [9]. Для испытания глушителя могут применяться ISO 11691:1995 [7] и ISO 11820 [8].

##### **4.18.2 Измерение уровня шума**

Если требуется измерить уровни звукового давления и уровни звуковой мощности, в том числе неопределенности измерений, они должны быть определены согласно ISO 5395-1:2013 (приложение F).

*Примечание* — Предоставление этой информации обязательно в том случае, когда это требуется региональными правилами.

#### **4.19 Вибрация**

##### **4.19.1 Снижение вибрации у источника на стадии конструирования и меры защиты**

Снижение уровня вибрации должно быть неотъемлемой частью процесса конструирования с применением мер защиты у источника вибрации. Успешность применяемых мер защиты по снижению уровня вибрации оценивается на основе фактических значений уровня вибрации.

Основными источниками, вызывающими и влияющими на уровень вибрации, являются: динамические силы от двигателя, режущее устройство, несбалансированные подвижные части, толчки в звездочках, подшипниках и других механизмах, подвижные поверхности, скорости, давление в шинах и взаимодействие между оператором, газонокосилкой и обрабатываемым материалом.

*Примечание* — Общая информация и рекомендации по снижению уровня локальной вибрации, передаваемой от газонокосилки на ладони и руки оператора, приведены в CR 1030-1 [1].

##### **4.19.2 Измерение уровня вибрации**

Если требуется измерить уровень вибрации, то:

- измеряют общее значение уровня вибрации, которому подвергается система «ладонь — рука»; неопределенность измерения должна быть определена согласно ISO 5395-1:2013 (приложение G); и
- для газонокосилки с колесами и сиденьем измеряют наибольшее среднеквадратичное значение виброускорения, которому подвергается тело оператора, и неопределенности измерений, которые должны быть определены согласно ISO 5395-1:2013 (приложение G).

*Примечание* — Предоставление этой информации обязательно только тогда, когда это требуется региональными правилами.

## 5 Особые требования к самоходным роторным газонокосилкам

### 5.1 Режущее устройство

#### 5.1.1 Движение задним ходом

За исключением газонокосилок с нулевым радиусом поворота и газонокосилок с фронтальными режущими устройствами, газонокосилки с шириной захвата менее 1500 мм должны быть оборудованы средствами, ограничивающими скорость движения задним ходом с работающим режущим устройством не более 0,3 м/с.

Может быть предусмотрена возможность перехода с автоматического управления на ручное при скорости движения газонокосилки задним ходом с работающим режущим устройством более 0,3 м/с. Если возможность перехода с автоматического управления на ручное предусмотрена, то коррекция должна автоматически отключаться, когда происходит хотя бы одно из следующих действий:

- включается режущее устройство или
- производится пуск двигателя или
- орган управления направлением движения перемещается из положения движения задним ходом.

Соответствие проверяют функциональным испытанием и осмотром.

#### 5.1.2 Время останова и долговечность

Время останова режущего устройства не должно превышать значения, приведенные в таблице 1.

Таблица 1 — Время останова режущего устройства

Ширина захвата режущего устройства, мм	Максимальное время останова, с
≤ 1200	5
> 1200	7

Соответствие проверяют по ISO 5395-1:2013 (приложение А).

#### 5.1.3 Дисбаланс

##### 5.1.3.1 Требования

Газонокосилка должна выдерживать дисбаланс режущего устройства. Ослабление, разрушение или выталкивание любой части газонокосилки не допускается, если это необходимо для обеспечения соответствия требованиям настоящего стандарта, а также любой элемент или часть газонокосилки не должны пробить все слои панели-мишени при испытании в соответствии с 5.1.3.2.

Соответствие проверяют осмотром и испытанием по 5.1.3.2.

##### 5.1.3.2 Испытание на дисбаланс

Газонокосилку испытывают с использованием панелей-мишеней, описанных в ISO 5395-1:2013 (пункт Е.7.2). Газонокосилки испытывают на гладкой твердой горизонтальной поверхности. Газонокосилки на воздушной подушке испытывают на траве или синтетическом материале, эквивалентном траве.

Дисбаланс режущего устройства, в килограммах на метр, должен составлять  $0,024 d^3$ , где  $d$  — диаметр траектории крайней точки наружной окружности режущего устройства в метрах. Рассчитанный дисбаланс создают, удаляя материал с поверхности режущего устройства или добавляя его на режущее устройство, пока не будет получен желаемый дисбаланс.

Газонокосилку обкатывают на максимальной частоте вращения двигателя в течение 60 мин для каждого режущего устройства. Все элементы режущего устройства многоосной газонокосилки испытывают по отдельности, если с изготовителем не оговорено иное, что допускается. При испытании элементов режущего устройства многоосной газонокосилки для каждого испытания может быть использована новая газонокосилка.

Если газонокосилка не отработала 60 мин без останова из-за отказа, не связанного с потерей структурной целостности, вызванной дисбалансом вращающихся частей (например, из-за отказа свечи зажигания), но соответствует иным требованиям настоящего стандарта, то газонокосилка может быть отремонтирована для завершения испытания.

Допускается, чтобы газонокосилка была непригодна для использования, после завершения испытания на дисбаланс.

## 5.2 Испытание режущего устройства на удар

Газонокосилка должна выдерживать внезапный удар режущего устройства в соответствии с ISO 5395-1:2013 (приложение В), и любой из следующих результатов испытания следует рассматривать как невыполнение этого требования:

- целевое разрушение любой части газонокосилки; или
- неисправность режущего устройства или части, удерживающей режущее устройство; или
- отсоединение режущего устройства от газонокосилки, рукоятки режущего устройства или диска, на который она установлена.

Неисправность ведущего режущего устройства ножничного типа или скалывание режущего края режущего устройства не должны рассматриваться как отказ во время испытаний.

Допускается, чтобы газонокосилка была непригодна для использования после завершения испытания.

Соответствие проверяют осмотром и испытанием по ISO 5395-1:2013 (приложение В).

## 5.3 Корпус режущего устройства

### 5.3.1 Корпус

Корпус режущего устройства должен быть расположен не менее чем на 3 мм ниже плоскости траектории крайней точки наружной окружности режущего устройства в самом нижнем положении, за исключением случаев, предусмотренных для фронтальных и разгружающих отверстий. Если части, обеспечивающие безопасность режущего устройства, выступают ниже корпуса режущего устройства, то они должны быть расположены в пределах 50 % диаметра наружной окружности режущего устройства. Любое удлинение стенки (ок) корпуса режущего устройства, прилегающей(их) к разгружающему отверстию, в том числе стенкам разгружающего спуска, при несоблюдении требования к расстоянию в 3 мм должно рассматриваться как часть разгружающего отверстия. Удлинения должны быть проверены испытанием на защиту ног оператора (ISO 5395-1:2013, приложение С) и соответствовать всем другим требованиям настоящего стандарта к разгружающим отверстиям.

Если в корпусе режущего устройства требуются отверстия, то они должны быть расположены на верхней поверхности корпуса в пределах окружности радиусом 150 мм с центром на оси вращения режущего устройства. Эти отверстия должны соответствовать требованиям ISO 13857:2008 (подпункты 4.2.4.1 и 4.2.4.3). Если в корпусе режущего устройства предусмотрены другие отверстия (например, дренажные отверстия, гнезда для инструмента, крепежные отверстия для приспособлений), то:

- общее количество отверстий не должно превышать 10 шт.;
- диаметр или сторона отверстия должна быть менее 6 мм;
- отверстия должны соответствовать требованиям ISO 13857:2008 (подпункты 4.2.4.1 и 4.2.4.3);
- отверстия не должны образовывать прямую линию в пределах прямой видимости между зоной оператора (рисунок 5) и режущим устройством.

Газонокосилки с фронтальным отверстием должны удовлетворять требованию 5.3.2 по защите ног оператора. Кроме того, все касательные линии к траектории крайней точки наружной окружности режущего устройства, в пределах или выше плоскости траектории крайней точки наружной окружности режущего устройства и в направлении вращения режущего устройства должны пересекать корпус режущего устройства.

**Примечание** — Пример, отвечающий этому требованию, приведен на рисунке 6.

Соответствие проверяют осмотром и измерением.

### 5.3.2 Защита ног оператора

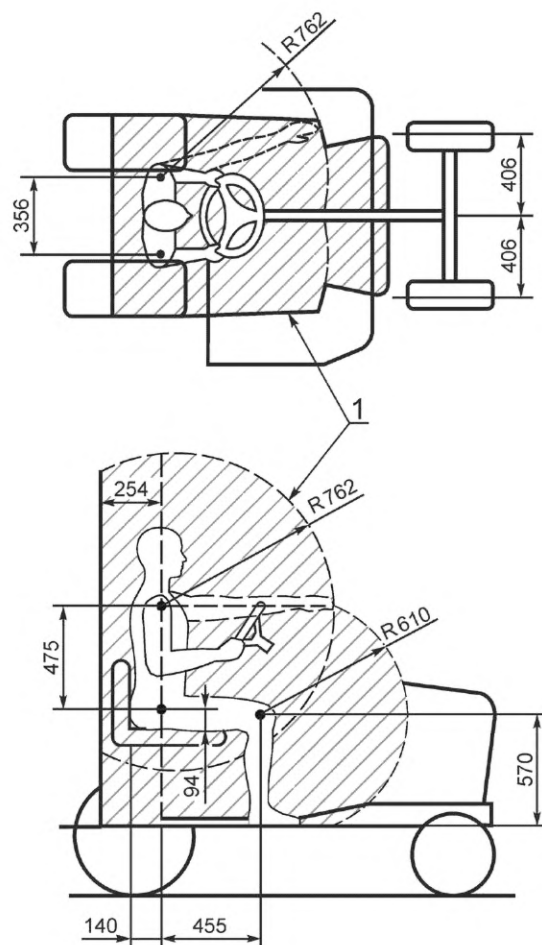
#### 5.3.2.1 Требования

Должна быть предусмотрена защита ног оператора от непреднамеренного контакта с режущим устройством в следующих зонах корпуса режущего устройства:

а) размеры фронтального отверстия в корпусе режущего устройства не должны превышать меньшего из ширины захвата режущего устройства или ширины, образованной двумя радиальными линиями (проходящими от центра(ов) оси(ей) режущего устройства под углом 50° в любую сторону от направления перемещения) в точках, где эти линии пересекают корпус, как показано на рисунках 7 а) и 7 б);

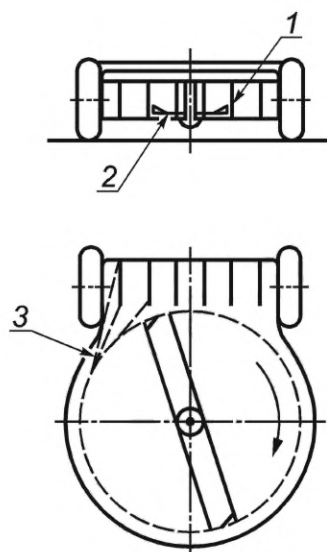
б) выгрузные отверстия и боковые стенки разгружающего отверстия или спуска, если они меньше чем на 3 мм ниже траектории крайней точки наружной окружности режущего устройства.

Соответствие проверяют осмотром, измерением и испытанием по 5.3.2.2, при котором щуп не вводят в траекторию крайней точки наружной окружности режущего устройства.

Размеры в миллиметрах, допуски  $\pm 3$  мм

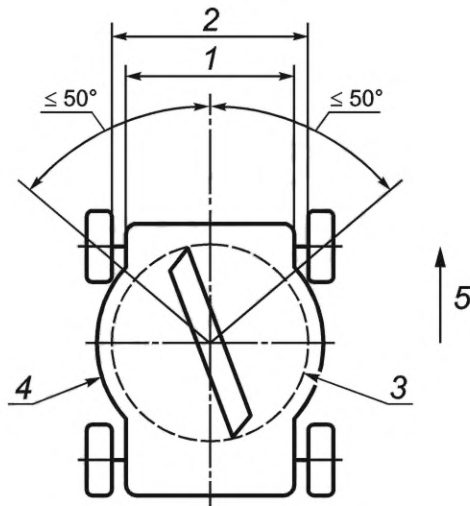
1 — рабочая зона оператора

Рисунок 5 — Рабочая зона оператора

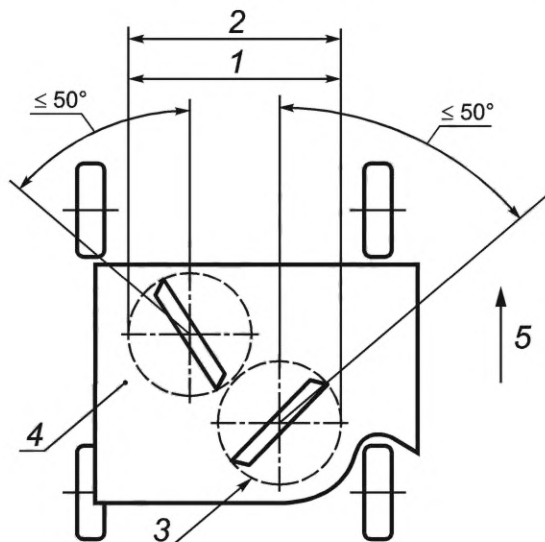


1 — вертикальные перегородки; 2 — видимое режущее устройство; 3 — касательные линии к траектории крайней точки наружной окружности режущего устройства, пересекающие вертикальные перегородки

Рисунок 6 — Пример фронтального отверстия



а) Пример фронтального отверстия, ограниченного углом 50°



б) Пример фронтального отверстия, ограниченного шириной захвата режущего устройства

1 — максимальный размер фронтального отверстия; 2 — ширина захвата; 3 — траектория крайней точки наружной окружности режущего устройства; 4 — корпус режущего устройства; 5 — направление перемещения

Рисунок 7 — Примеры допустимых фронтальных отверстий

#### 5.3.2.2 Испытание защиты ног оператора

Защита ног оператора от контакта с режущим устройством должна быть проверена путем испытания в соответствии с ISO 5395-1:2013 (приложение С) в отношении:

- а) фронтального отверстия, если предусмотрено;
- б) разгружающего отверстия, если предусмотрено, в том числе:

- 1) зоны под разгружающим отверстием, если корпус режущего устройства менее чем на 3 мм ниже траектории крайней точки наружной окружности режущего устройства, измеренной в точке ввода;
- 2) сторон любого разгружающего отверстия или спуска, если менее чем на 3 мм ниже траектории крайней точки наружной окружности режущего устройства.

#### 5.4 Прочность конструкции

Корпус режущего устройства, защитные ограждения и подхватчик травы должны выдерживать воздействие нагрузок, которым они подвергаются при нормальной эксплуатации.

Соответствие проверяют испытанием по ISO 5395-1:2013 (приложение D), и любой из следующих результатов испытания должен рассматриваться как невыполнение этого требования:

- отверстие в корпусе режущего устройства, защитных ограждениях или подхватчике травы, через которое может пройти шарик; или
- деформация любой части корпуса режущего устройства, защитных ограждений или подхватчика травы таким образом, что режущее устройство касается корпуса, защитных ограждений или подхватчика травы; или
- выталкивание подхватчика травы или защитного ограждения; или
- отверстие в застёжке-молнии или шве подхватчика травы.

Деформация или отверстие во вторичной оболочке, такое как внутренняя перегородка, не должны рассматриваться как повреждение, если они не являются защитным ограждением.

В случае отказа во время испытания для проверки соответствия могут быть испытаны две дополнительные газонокосилки той же конфигурации. Должны быть испытаны обе дополнительные газонокосилки, и если одна из них выйдет из строя, газонокосилка должна рассматриваться как не удовлетворяющая требованиям настоящего стандарта.

Допускается, чтобы газонокосилка была непригодна для использования после завершения испытания.

### 5.5 Выбрасываемые предметы

Корпус режущего устройства, защитные ограждения и подхватчик травы должны быть спроектированы и установлены таким образом, чтобы свести к минимуму риск от выбрасываемых предметов в нормальных условиях эксплуатации.

Соответствие проверяют испытанием по ISO 5395-1:2013 (приложение E). Число попаданий в любой зоне не должно превышать значение, указанное в таблице 2 для каждой оси.

Только проходящие насквозь через все слои материала панелей-мишеней шарики должны рассматриваться как попадания.

Таблица 2 — Допустимое количество попаданий при испытании на выбрасываемые предметы

Поражаемая зона по ISO 5395-1:2013 (приложение E)	Максимально допустимое количество попаданий
От 0 до 450 мм	30 <sup>a)</sup>
Из которых от 300 до 450 мм	6
От 450 до 900 мм	0
a) Для газонокосилок с шириной захвата более 1200 мм допускается 40 попаданий.	

В случае отказа во время испытания для проверки соответствия могут быть испытаны две дополнительные газонокосилки той же конфигурации. Должны быть испытаны обе дополнительные газонокосилки, и если одна из них выйдет из строя, то газонокосилка должна рассматриваться как не удовлетворяющая требованиям настоящего стандарта. Допускается, чтобы газонокосилка была непригодна для использования после завершения испытания.

### 5.6 Подхватчик травы

Если газонокосилка оснащена подхватчиком травы, то он должен быть спроектирован таким образом, чтобы:

- подхватчик травы или защитное ограждение, которые предотвращают доступ к режущему устройству, заблокировались прежде, чем газонокосилка полностью остановится в соответствии с 5.1.1 или
- доступ к разгружающему отверстию после удаления подхватчика травы предотвращался защитным ограждением с блокировкой, которое должно возвращаться в нормальное рабочее положение, когда подхватчик травы снят.

Соответствие проверяют функциональным испытанием и проверкой.

## 6 Специальные требования к самоходным барабанным газонокосилкам

### 6.1 Корпус режущего устройства

#### 6.1.1 Требования

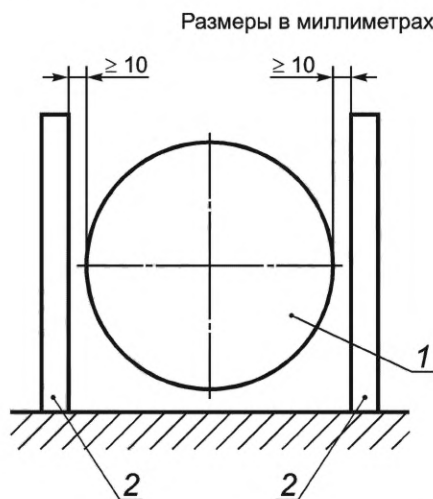
Режущее устройство должно быть защищено.

Испытательный стержень (6.1.2) не должен приближаться ближе чем на 10 мм к любой точке режущего устройства как с установленным подхватчиком травы, так и без него (см. рисунок 8). Режущее устройство от осевой линии назад должно быть оборудовано защитным ограждением, нижний край которого расположен на высоте не более 25 мм от нижнего края режущего устройства. От осевой линии вперед высота защитного ограждения может быть уменьшена на угол не более  $15^\circ$  (см. рисунок 9).

Режущее устройство, когда скошенная трава выбрасывается без направления или сбора и когда скошенная трава отбрасывается назад, должно быть закрыто сверху защитным ограждением. Вертикальная проекция защитного ограждения на опорную поверхность должна быть во всех направлениях не менее вертикальной проекции режущего устройства, когда подхватчик травы удален (см. рисунок 10).

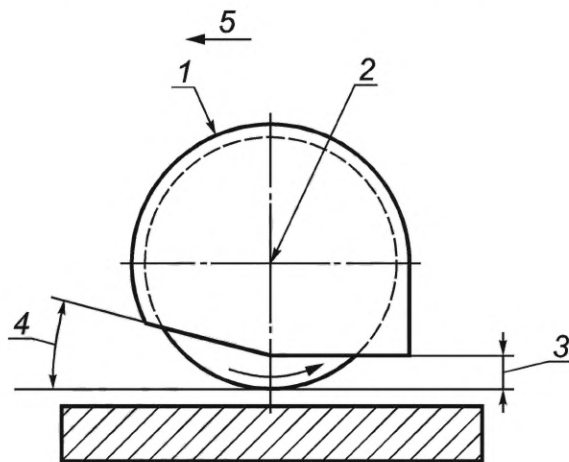
Режущее устройство, когда скошенная трава выбрасывается вперед, должно быть закрыто сзади защитным ограждением так, чтобы его проекция на вертикальную плоскость охватывала сверху режущее устройство не более чем на 25 мм от нижней части режущего устройства (см. рисунок 11).

Соответствие проверяют осмотром и испытанием в соответствии с 6.1.2.



1 — режущее устройство; 2 — испытательный стержень

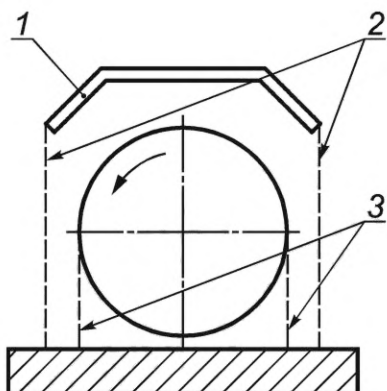
Рисунок 8 — Общий вид защитного ограждения режущего устройства



1 — минимальное защитное ограждение; 2 — центр вращения режущего устройства; 3 — высота защитного ограждения от осевой линии назад ( $\leq 25$  мм); 4 — угол защитного ограждения от осевой линии вперед ( $\leq 15^\circ$ ); 5 — направление движения

Рисунок 9 — Вид сбоку защитного ограждения режущего устройства

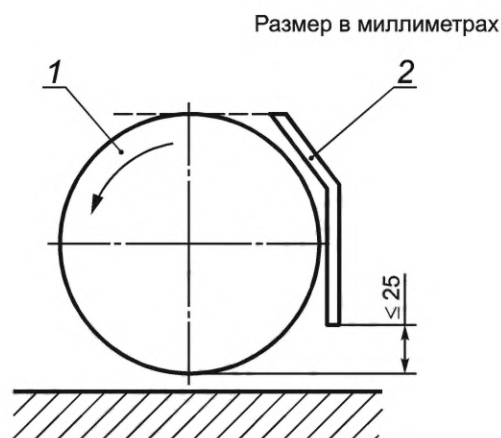




1 — защитное ограждение; 2 — вертикальная проекция защитного ограждения; 3 — вертикальная проекция режущего устройства

Примечание — Расстояние между 2 и 3 > 0.

Рисунок 10 — Защитное ограждение режущего устройства, выброс свободный или назад



1 — режущее устройство; 2 — защитное ограждение

Рисунок 11 — Защитное ограждение режущего устройства, выброс вперед

### 6.1.2 Контроль

Стержень диаметром ( $50 \pm 1$ ) мм и длиной не менее 500 мм помещают на опорную поверхность вертикально и перемещают в сторону режущего устройства до тех пор, пока он не будет остановлен частью газонокосилки или режущим устройством.

### 6.2 Линия выброса

Газонокосилки со свободным выбросом или задними разгружающими отверстиями должны быть сконструированы таким образом, чтобы линия выброса (см. определение в ISO 5395-1:2013) не пересекалась с вертикальной плоскостью переднего края сиденья оператора в точке выше верхней поверхности сиденья, отрегулированного на наиболее неблагоприятное положение и с грузом ( $90 \pm 0,5$ ) кг. Ширина должна составлять 400 мм с обеих сторон от осевой линии сиденья.

Соответствие проверяют осмотром и измерением.

### 6.3 Время останова режущего устройства

Режущее устройство должно остановиться в течение 7 с.

Соответствие проверяют испытанием по ISO 5395-1:2013 (приложение А).

Время останова измеряют с момента срабатывания устройства контроля присутствия оператора или отключения ручного органа управления режущим устройством до момента, когда прекратится вращение режущего устройства.

## 7 Информация для потребителя

### 7.1 Руководство по эксплуатации

#### 7.1.1 Общие положения

В руководстве по эксплуатации, предоставляемом потребителю, должна быть отражена информация, содержащаяся в настоящем разделе, совместно с информацией, приведенной в ISO 12100:2010 (подраздел 6.4).

#### 7.1.2 Технические данные

Руководство по эксплуатации должно содержать следующую информацию для каждой модели газонокосилки:

**Примечание** — Эта информация обязательна только в том случае, когда это требуется региональными правилами.

Номинальная мощность	кВт
Максимальная частота вращения двигателя (частота вращения)	мин <sup>-1</sup>
Масса газонокосилки с пустыми баками и в нормальной рабочей конфигурации	кг
Ширина захвата режущего устройства	см
Корректированный по А эквивалентный уровень звукового давления на рабочем месте оператора, определяемый по ISO 5395-1:2013 (приложение F)	дБА
- с учетом неопределенности измерений	дБА
Корректированный по А уровень звуковой мощности, определенный по ISO 5395-1:2013 (приложение F)	дБА
- с учетом неопределенности измерений	дБА
Для локальной вибрации наибольшее среднее квадратичное значение виброускорения, воздействующее на руки оператора, определяемое по ISO 5395-1:2013 (приложение G)	м/с <sup>2</sup>
- с учетом неопределенности измерений	м/с <sup>2</sup>
Для общей вибрации оператора газонокосилки на колесном ходу (если применимо), наибольшее среднее квадратичное значение виброускорения, определяемое по ISO 5395-1:2013 (приложение G)	м/с <sup>2</sup>
- с учетом неопределенности измерений	м/с <sup>2</sup>

Рекламная литература, описывающая машины, не должна противоречить инструкциям в отношении аспектов здоровья и безопасности. Рекламная литература, описывающая эксплуатационные характеристики газонокосилок, не должна противоречить информации об уровне шума и величине вибрации, которые содержатся в руководстве по эксплуатации.

#### 7.1.3 Другая информация

##### 7.1.3.1 Дополнительная информация

В соответствии с ISO 12100:2010 (пункт 6.4.5) руководство по эксплуатации должно содержать подробные инструкции и информацию по всем аспектам обслуживания оператором/потребителем и безопасного использования газонокосилки, в том числе типа и использования средств индивидуальной защиты (СИЗ), подходящей одежды и потребность в подготовке кадров по всем ручным операциям. Руководство по эксплуатации должно учитывать использование газонокосилки впервые и/или неопытным оператором.

Должны широко использоваться знаки безопасности и/или надписи. В [2] приведены рекомендации по структуре руководства по эксплуатации.

Перед использованием газонокосилки необходимо внимательно ознакомиться с руководством по эксплуатации.

Термины, используемые во всей документации, должны соответствовать настоящему стандарту.

Руководство по эксплуатации должно как минимум содержать следующую информацию:

а) инструкции по сборке, начальным настройкам и проверкам, в том числе описание способа установки ножей;

б) транспортирование, использование и хранение газонокосилки, в том числе:

1) инструкции по парковке и хранению, включая очистку и обслуживание перед хранением;

2) инструкции по обеспечению безопасности при транспортировании, чтобы предотвратить потерю топлива, повреждения или травмы;

с) подготовка газонокосилки, в том числе:

- 1) информация о максимальных уровнях во всех емкостях для жидкостей и аккумулятора;
- 2) информация о топливе и масле, особенно в отношении мер пожарной безопасности;
- 3) инструкции по сборке, начальным настройкам и проверкам, в том числе описание способа установки ножей;
- 4) рекомендованные шины и давление в них, одобренные комбинации шин для различной ширины колеи;
- 5) информация о периодическом техническом обслуживании, предварительных рабочих процедурах и ежедневном обслуживании и последствиях неправильного обслуживания;

d) информация о газонокосилке, в том числе:

- 1) описание, идентификация и номенклатура основных частей, включая устройства безопасности и объяснение их функций;
- 2) объяснение символов и знаков безопасности;
- 3) перечень рекомендуемых ножей, в том числе предупреждение о возможных последствиях использования неоригинальных запасных частей;
- 4) в случае необходимости декларирования — уровни шума в соответствии с 7.1.2, включая предупреждение о рисках и мерах, которые необходимо принять, чтобы минимизировать эти риски.

Примечание 1 — Предоставление этой информации обязательно только тогда, когда это требуется региональными правилами;

5) в случае необходимости декларирования — значения уровня вибрации в соответствии с 7.1.2, включая предупреждение о рисках и мерах, которые необходимо принять, чтобы минимизировать эти риски.

Примечание 2 — Предоставление этой информации обязательно только тогда, когда это требуется региональными правилами;

e) использование газонокосилки, в том числе:

- 1) инструкции по осмотру площади скашивания и необходимости удаления посторонних предметов, таких как камни, игрушки, палки и провода;
- 2) инструкции о том, что скашивание осуществляют только в условиях хорошей видимости, и о необходимости держаться подальше от людей;
- 3) предупреждение о работе с газонокосилкой на склонах и вблизи обрывов, канав и насыпей;
- 4) предупреждение о кошении задним ходом;
- 5) инструкции, касающиеся порядка пуска и работы всех органов управления;
- 6) инструкции по обеспечению надлежащего функционирования, начиная с блокировки пуска и устройств контроля присутствия оператора, включая необходимость регулярной проверки;
- 7) инструкции о том, что системы безопасности газонокосилки или их функции не должны быть изменены или отключены;
- 8) инструкции о том, что оператору запрещается изменять или отключать имеющиеся опечатанные настройки для регулирования частоты вращения двигателя;
- 9) процедура (ы) правильной настройки газонокосилки с предупреждением об опасности набора ножей;
- 10) инструкция о необходимом балласте, если предусмотрен;
- 11) необходимость правильной подготовки, в том числе о запрещенных операциях, и предупреждение о запрете использования газонокосилки в состоянии усталости, при плохом самочувствии или под влиянием алкоголя или других веществ;
- 12) инструкции о процедурах останова и парковки, прежде чем покинуть рабочее место оператора;
- 13) если необходимо, предупреждение: «Запрещено приводить газонокосилку в действие без целого подхватчика травы или защитного ограждения с блокировкой разгружающего отверстия»;
- 14) информация об использовании защитной обуви, препятствующей скольжению, а также подходящей одежды;
- 15) инструкции о воздействии шума, выборе и использовании средств защиты органов слуха, включая рекомендации по ограничению продолжительности работы в соответствующих случаях;
- 16) инструкции о воздействии вибрации, включая рекомендации по ограничению продолжительности работы в соответствующих случаях;
- 17) опасности, которые могут возникнуть при использовании газонокосилки при выполнении типовых задач, например блокировка, и способы их предупреждения;

- 18) предупреждение об уровне содержания вредных веществ в отработавших газах;
  - 19) предупреждение об использовании газонокосилки при возникновении риска удара молнии;
  - f) техническое обслуживание газонокосилки, в том числе:
    - 1) соответствующая информация для потребителя о техническом обслуживании;
    - 2) инструкции по техническому обслуживанию и замене с выключенным двигателем, в том числе о необходимости содержать газонокосилку в хорошем рабочем состоянии;
    - 3) предоставление достаточной информации, которая позволит пользователю поддерживать все системы безопасности на протяжении всего жизненного цикла газонокосилки, и объяснение последствий неправильного технического обслуживания и использования компонентов при замене, или удалении, или изменении компонентов безопасности;
    - 4) инструкции по обесточиванию хранящихся энергетических устройств (в соответствующих случаях) (например, подпружиненных механизмов) и техническое обслуживание гидравлической системы охлаждения двигателя;
    - 5) информация о гидравлических компонентах (в соответствующих случаях); более конкретно о том, что гидравлическая жидкость, разбрызгиваемая под давлением, может проникнуть и серьезно повредить кожу, что требует немедленной медицинской помощи;
    - 6) инструкции по проверке и замене изношенных или поврежденных частей;
    - 7) инструкция о том, как проверить функционирование по назначению устройства останова ножа;
    - 8) идентификация запасных частей, которые будут использоваться, когда они влияют на здоровье и безопасность оператора, в том числе режущего устройства.
- Соответствие проверяют осмотром.

## 7.2 Маркировка и предупреждающие надписи

### 7.2.1 Требования к маркировке

На газонокосилку должна быть нанесена маркировка, содержащая следующую информацию:

a) наименование и адрес изготовителя или его уполномоченного представителя.

Адрес может быть упрощен, если изготовитель (или его уполномоченный представитель) может быть идентифицирован. Адреса на табличке должно быть достаточно для связи с изготовителем по почте;

b) обозначение газонокосилки.

Обозначение газонокосилки может быть выполнено с помощью комбинации букв и/или цифр;

c) при необходимости должен быть указан год изготовления, которым считается год, в котором завершен процесс изготовления;

d) серию или тип.

Обозначение серии или типа для идентификации газонокосилки может быть выполнено с помощью комбинации букв и/или цифр и может быть объединено с обозначением газонокосилки;

e) массу газонокосилки с пустыми баками, кг, при необходимости;

f) номинальную мощность, кВт, при необходимости.

Примечание — Эта информация является обязательной только в том случае, когда это требуется региональными правилами;

g) серийный номер.

На следующие части газонокосилки должна быть нанесена дополнительная информация:

- органы управления, которые могут привести к возникновению опасности во время нормальной работы, должны иметь маркировку или должны быть размещены таким образом, чтобы обеспечивалось четкое понимание их назначения.

Режущее устройство роторных газонокосилок должно иметь маркировку для обеспечения четкой идентификации номера по каталогу изготовителя, импортера или поставщика.

В случае применения символов их значение должно быть разъяснено в руководстве по эксплуатации.

В случае применения символов, исключая случаи, когда они отлиты, изготовлены тиснением или печатью, они должны быть контрастны с фоном. Рельеф символов по высоте должен быть не менее 0,3 мм. Информация и/или инструкции, обозначаемые символами, должны быть четко различимы на расстоянии (500 ± 10) мм.

Маркировка должна располагаться в легкодоступном месте и должна выдерживать нормальные условия эксплуатации, например воздействие влаги и атмосферные воздействия. Этикетки после проведения испытаний по 7.2.3 не должны иметь каких-либо вмятин, отделения, дробления, известкования,

подтеков, шелушения, скручивания краев, вздутий, отслаивания, больших царапин или трещин материала и/или его графических элементов.

Соответствие проверяют осмотром и функциональным испытанием в соответствии с 7.2.3.

### **7.2.2 Предупреждающие надписи**

На все газонокосилки должны быть нанесены следующие предупреждающие надписи:

- «ОСТОРОЖНО! ОЗНАКОМЬТЕСЬ С РУКОВОДСТВОМ ПО ЭКСПЛУАТАЦИИ!»;
- «ОСТОРОЖНО! НЕ ПРИБЛИЖАЙТЕСЬ К ПОСТОРОННИМ ЛИЦАМ!»;
- «ОСТОРОЖНО! БЕРЕГИТЕ НОГИ И РУКИ ОТ НОЖЕЙ!»;
- «ОСТОРОЖНО! НЕ ИСПОЛЬЗУЙТЕ ГАЗОНОКОСИЛКУ НА СКЛОНАХ БОЛЕЕ  $\gamma$ ».

« $\gamma$ » определяется отдельно для каждой газонокосилки и может быть указан как угол в градусах (например,  $20^\circ$ ) или процентах наклона (например, 30 %), но не может быть больше 60 % от наименьшего измеренного угла поперечной или продольной устойчивости.

Если предусмотрена установка защитного ограждения, которое может использоваться в качестве ступеньки в процессе нормальной эксплуатации, но оно не предназначено для этой цели, то на него должна быть нанесена предупреждающая надпись «НЕ НАСТУПАТЬ».

Вместо текста могут применяться знаки безопасности, примеры которых приведены в ISO 11684 [4]. Если применяются знаки безопасности, то они должны быть разъяснены в руководстве по эксплуатации.

Предупреждающие надписи должны быть расположены в хорошо видимом месте, в непосредственной близости от источника опасности и должны выдерживать нормальные условия эксплуатации, например воздействие влаги и атмосферные воздействия.

Если используются символы, то они должны быть контрастного с фоном цвета, исключая те случаи, когда они отлиты, изготовлены тиснением или печатью. Рельеф символов по высоте должен быть не менее 0,3 мм. Информация и/или инструкции, обозначенные символами, должны быть четко различимы на расстоянии ( $500 \pm 10$ ) мм.

Маркировка должна быть расположена в хорошо видимом месте и должна выдерживать нормальные условия эксплуатации, например воздействие влаги и атмосферные воздействия. Этикетки после проведения испытаний по 7.2.3 не должны иметь каких-либо признаков вмятин, отделения, дробления, известкования, подтеков, шелушения, скручивания краев, вздутий, отслаиваний, больших царапин или трещин материала и/или его графических элементов.

Соответствие проверяют осмотром и функциональным испытанием в соответствии с 7.2.3.

### **7.2.3 Искусственное климатическое испытание**

Вся маркировка и предупреждающие надписи согласно 7.2 (за исключением случаев, когда они выполнены тиснением, литьем, штамповкой) должны быть испытаны в соответствии:

- с ускоренным климатическим испытанием открытым пламенем дуговой лампы по ISO 17398:2004 (пункт 7.3.2) или
- испытанием на устойчивость к искусственным атмосферным воздействиям дуговой лампой по ISO 17398:2004 (пункт 7.3.4).

Могут быть использованы другие методы испытаний, если они обеспечивают по меньшей мере эквивалентную проверку прочности этикеток.

**Приложение А  
(обязательное)****Испытание самоходной газонокосилки на устойчивость****А.1 Общие положения**

В настоящем приложении устанавливается метод испытания устойчивости самоходной газонокосилки.

**А.2 Подготовка****А.2.1 Балласт и баки**

На газонокосилку устанавливают только необходимый для ее нормальной работы балласт. Элементы газонокосилки и режущие устройства должны быть установлены в самое неблагоприятное положение, указанное в руководстве по эксплуатации. Баки для жидкостей должны быть заполнены либо пусты, в зависимости от того, что является наиболее неблагоприятным условием.

**А.2.2 Шины**

На газонокосилке должны быть установлены шины такого размера и с такой настройкой ширины колеи, которая создает наиболее неблагоприятные условия испытания. Пневматические шины должны быть накачаны до максимального давления, указанного в руководстве по эксплуатации для нормальной работы. Требования к устойчивости применяются для всех комбинаций шин при любых настройках ширины колеи, указанных в руководстве по эксплуатации.

**А.2.3 Колеса**

Колеса должны быть заблокированы для предотвращения вращения, а газонокосилка должна быть зафиксирована и закреплена для избежания чрезмерного скольжения или опрокидывания.

**А.2.4 Стальные полосы**

Стальные полосы толщиной около 1 мм, шириной 50 мм и достаточной длины, чтобы выходить за пределы отпечатка шин, помещают под каждую шину испытываемой газонокосилки в направлении подъема. Полосы должны быть расположены параллельно оси вращения шин.

**А.2.5 Моделирование оператора**

Груз массой  $(90 \pm 0,5)$  кг должен быть надежно закреплен на сиденье и установлен на шасси таким образом, чтобы имитировать оператора. Центр тяжести груза должен располагаться на  $(150 \pm 5)$  мм выше самой низкой точки опорной поверхности сиденья оператора и на  $(250 \pm 5)$  мм впереди от спинки сиденья. Если спинка сиденья не используется, то это расстояние  $(250 \pm 5)$  мм должно измеряться от спины реально сидящего оператора.

**А.2.6 Сиденье**

Сиденья, которые регулируются (например, вверх и вниз, вперед и назад), должны быть установлены в наиболее неблагоприятное положение.

**А.2.7 Подхватчик травы**

Испытания проводят как с пустым подхватчиком травы, так и с максимально заполненным материалом плотностью  $(150 \pm 10)$  кг/м<sup>3</sup> в наиболее неблагоприятном положении.

Если газонокосилка оснащена высоко поднимаемым подхватчиком травы (см. рисунок А.1), то ее испытывают с пустым подхватчиком травы в нормальном рабочем положении, как указано выше, и с полностью поднятым подхватчиком травы, максимально заполненным материалом плотностью  $(150 \pm 10)$  кг/м<sup>3</sup>.

В качестве альтернативы максимальному заполнению подхватчика травы материалом плотностью  $(150 \pm 10)$  кг/м<sup>3</sup> эквивалентная масса может быть установлена и закреплена внутри подхватчика травы в его центре тяжести.

**А.3 Испытание****А.3.1 Общие положения**

Газонокосилку помещают на опрокидыватель с изменяемым уклоном в одной плоскости, опирающийся на собственные колеса. Опрокидыватель должен наклоняться вдоль одного края с удержанием веса газонокосилки в испытательной конфигурации без существенного изгиба. Поверхность опрокидывателя должна иметь коэффициент трения, достаточный для предотвращения скольжения шин газонокосилки по поверхности опрокидывателя, когда он наклоняется во время испытания.

Если предусмотрены средства передачи веса на или от режущего устройства в его функциональном положении, то устойчивость проверяют в самых неблагоприятных условиях проведения испытаний. Для выполнения этого условия может потребоваться выполнить пуск двигателя.

Газонокосилку устанавливают на опрокидыватель в соответствии с А.3.2 и А.3.3. Опрокидыватель наклоняют до возникновения отрыва опорных колес от поверхности стенда и фиксируют угол наклона, если не оговорено иное.

Отрывом считается выполнение условия, когда достаточно усилия  $(10 \pm 2)$  Н для извлечения стальной полосы из-под последней шины в направлении на подъем.

**А.3.2 Продольная устойчивость**

Газонокосилку устанавливают на опрокидыватель с продольной осевой линией, перпендикулярной к оси наклона опрокидывателя. Управляемые и самоустанавливающиеся колеса должны быть установлены в направлении прямолинейного движения. Сочлененные газонокосилки должны быть установлены в направлении прямолинейного движения.

Опрокидыватель наклоняют до тех пор, пока не происходит отрыв или пока требование к устойчивости не будет выполнено или превышено, при этом передняя часть газонокосилки направлена:

- а) на подъем с сиденьем, установленным в крайнем положении вперед и
- б) на подъем с сиденьем, установленным в крайнем положении назад.

### А.3.3 Поперечная устойчивость

Газонокосилку устанавливают на опрокидыватель таким образом, чтобы линия, проходящая через центр отпечатка двух шин в направлении на подъем, была параллельна оси наклона опрокидывателя. Управляемые и самоустанавливающиеся колеса должны быть установлены в направлении прямолинейного движения. Сочлененные газонокосилки должны быть установлены в направлении прямолинейного движения.

Опрокидыватель наклоняют до тех пор, пока не происходит отрыв или пока требование к устойчивости не будет выполнено или превышено, при этом у газонокосилки:

- а) левая сторона направлена вниз по склону и
- б) правая сторона направлена вниз по склону.

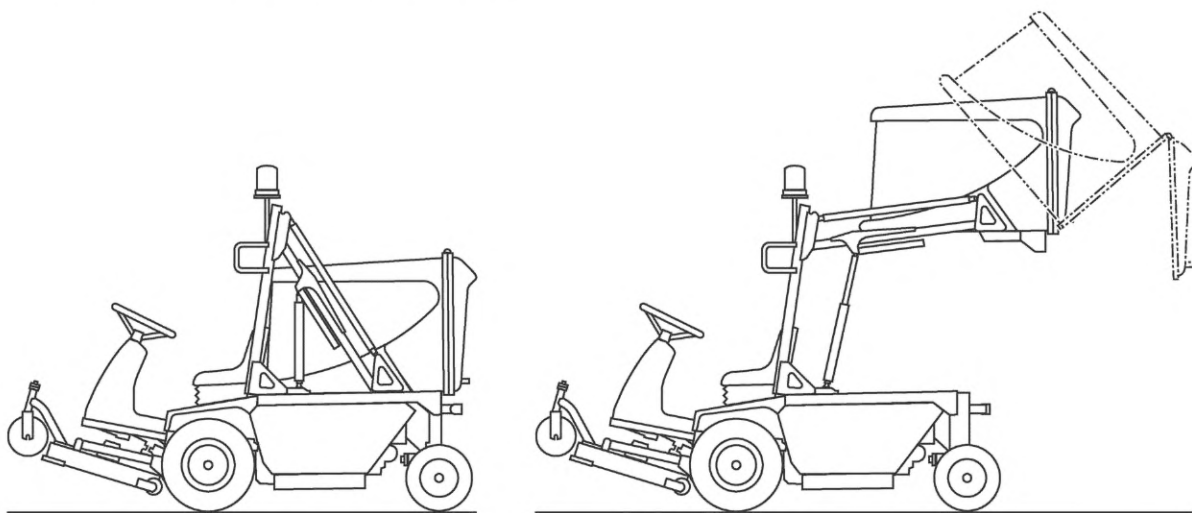


Рисунок А.1 — Пример высокоподнимаемого подхватчика травы в нормальном рабочем положении сбора материала, а также в полностью поднятом положении высокоподнимаемого подхватчика травы

**Приложение В  
(обязательное)**

**Определение зон контакта с движущимися компонентами механического привода**

**В.1 Общие положения**

В настоящем приложении устанавливается метод испытаний по определению зон контакта с движущимися компонентами механического привода.

**В.2 Определение испытательных зон (габаритные размеры рамы)**

Испытательная зона (габаритные размеры рамы) является объемной зоной, определяемой пространством под и в пределах периметра шасси газонокосилки, подножек или других основных структурных компонентов (см. примеры на рисунках В.1—В.3).

Высота испытательной зоны должна соответствовать контуру этих структурных компонентов и может различаться в различных частях газонокосилки, но должна быть ограничена высотой 400 мм от опорной поверхности газонокосилки.

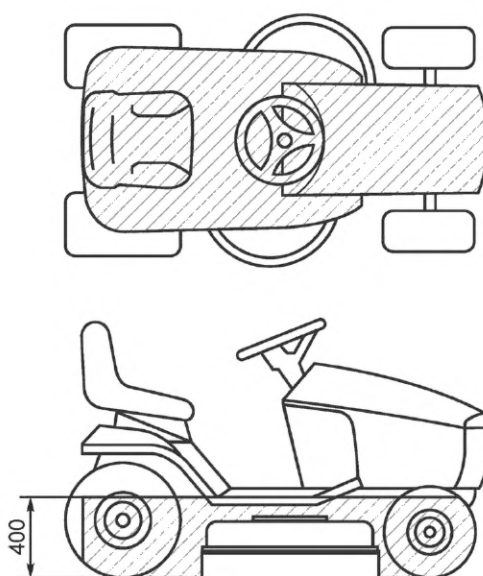


Рисунок В.1 — Пример габаритных размеров рамы для полунавесного режущего устройства

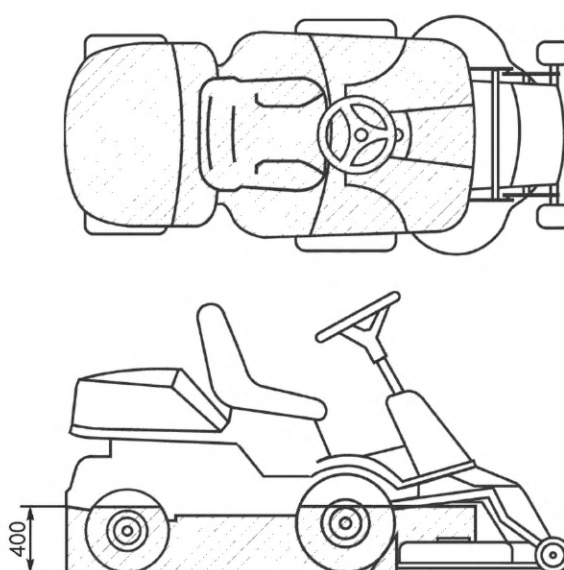


Рисунок В.2 — Пример габаритных размеров рамы для фронтального навесного режущего устройства и расположенного над ним рулевого управления



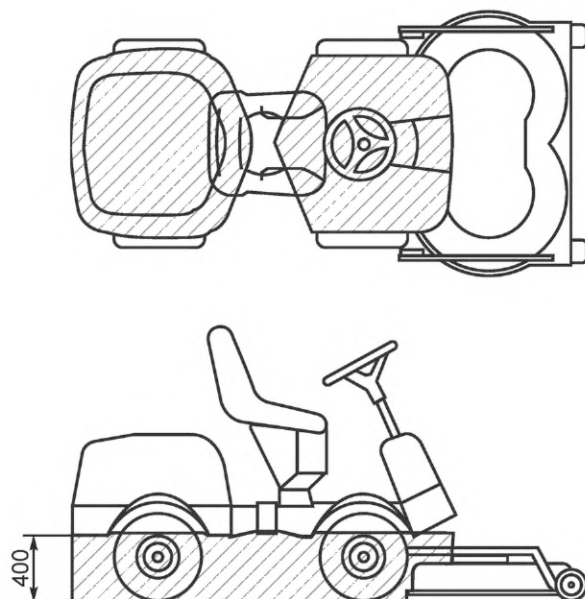


Рисунок В.3 — Пример габаритных размеров рамы для фронтального навесного режущего устройства с шарнирным креплением

### В.3 Щуп для определения доступности

Щуп для определения доступности должен иметь размеры в соответствии с рисунком В.4 и коленчатое соединение.

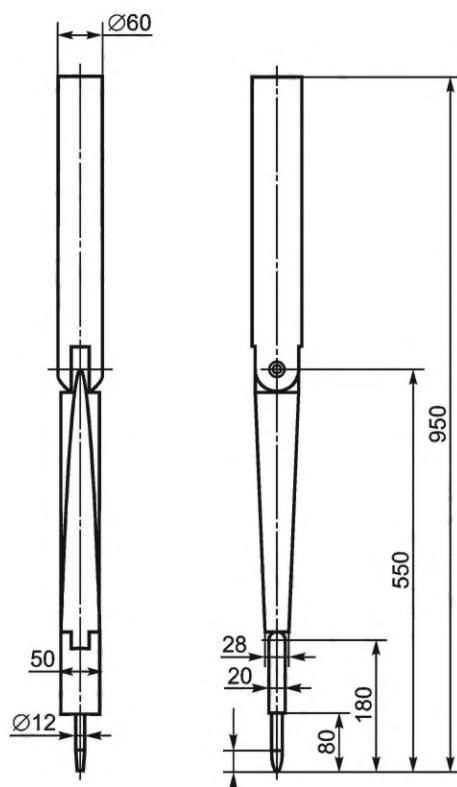


Рисунок В.4 — Щуп для определения доступности

**В.4 Испытательная процедура**

Щуп для определения доступности (см. рисунок В.4), расположенный, как показано на рисунках В.5 и В.6, используется для определения возможности доступа к движущимся компонентам механического привода.

Щуп прикладывают, удерживая верхнее плечо в вертикальном положении, пока сохраняется контакт с защитным ограждением или периметром рамы (см. рисунки В.1—В.3). Удерживая верхнее плечо в вертикальном положении, предплечье можно поворачивать и перемещать во время введения:

- от горизонтального положения вниз в пределах угла  $180^\circ$ , образованного с верхним плечом (см. рисунок В.5); и

- в поперечном направлении в пределах угла  $90^\circ$  с каждой стороны его оси (см. рисунок В.6).

Щуп помещают внутрь с усилием не более 20 Н.

Испытание выполняют, когда газонокосилка располагается на гладкой и твердой горизонтальной поверхности и:

- во всех возможных конфигурациях кошения, как указано в руководстве по эксплуатации;
- с корпусом режущего устройства во всех положениях высоты резания;
- с колесами в положении прямолинейного движения.

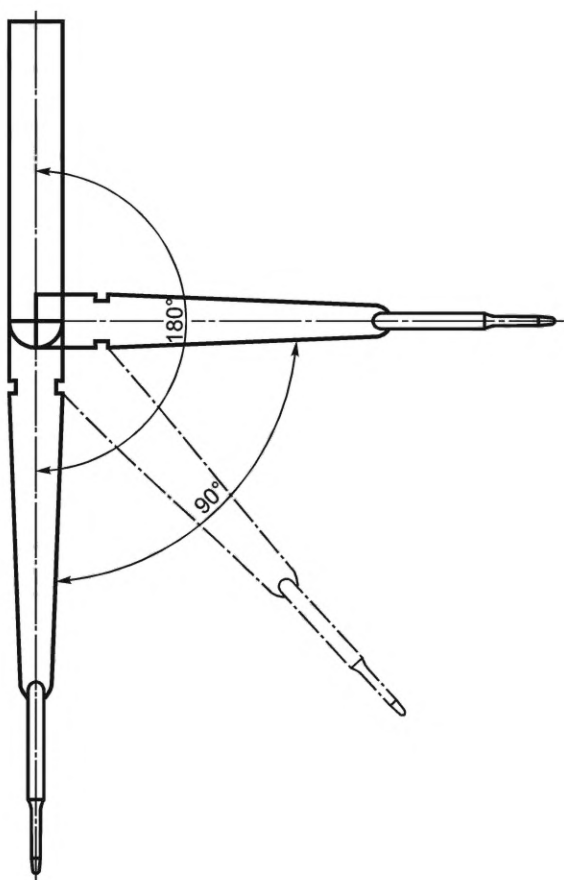


Рисунок В.5 — Плечо щупа: вид сбоку

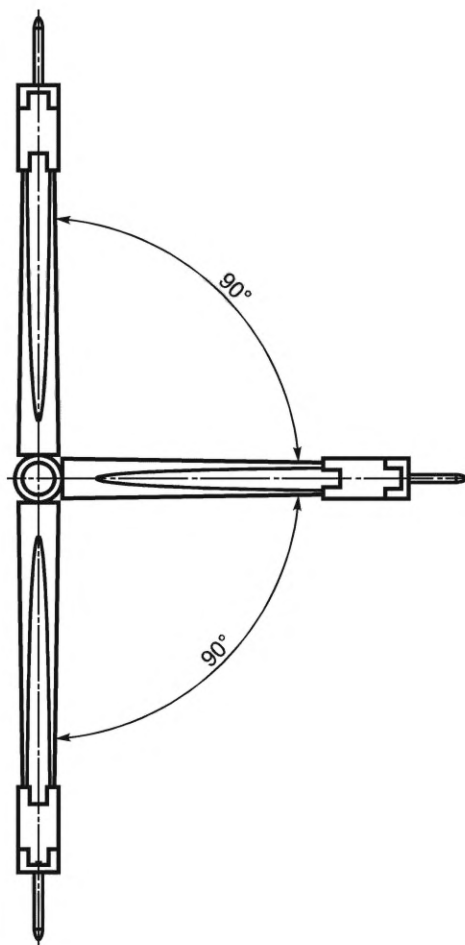


Рисунок В.6 — Плечо щупа: вид сверху

**Приложение С**  
**(справочное)**

**Перечень существенных опасностей**

В таблице С.1 приведены существенные опасности, опасные ситуации и события, которые посредством оценки рисков определены как существенные для типов газонокосилок, на которые распространяется настоящий стандарт и которые требуют мер по устранению или снижению рисков на стадии конструирования и изготовления.

Т а б л и ц а С.1 — Перечень существенных опасностей для самоходных газонокосилок, управляемых оператором в положении сидя

№	Опасность		Пункт настоящего стандарта
	Происхождение (источник)	Потенциальные последствия	
<b>Механические опасности</b>			
1	Элемент движущегося режущего устройства (например, брус газонокосилки)	Раздавливание верхних и нижних конечностей	4.10, 5.1.2, 5.3, 5.4, 6
2	Роторное режущее устройство	Разрезание или раздробление верхних и нижних конечностей	4.10, 5.1.2, 5.2, 5.3, 5.4, 5.6, 7.2.1, 7.2.2
3	Барабанное режущее устройство	Порез верхних и нижних конечностей	4.10, 6, 7.2.2
4	Отдельный вентилятор для сбора травы	Разрезание или раздробление верхних и нижних конечностей	4.11
5	Движущиеся части коробки передач	Запутывание, затягивание, раздавливание, разрезание, раздробление верхних конечностей	4.5
6	Выбрасываемые режущим устройством предметы	Травмы от удара выбрасываемыми предметами	5.1.3, 5.2, 5.4, 5.5, 6.1, 7.2.2
7	Неустойчивость/опрокидывание газонокосилки	Травмы из-за раздавливания или столкновения с неуправляемой газонокосилкой	4.4, 4.6, 4.7, 4.8
8	Отказ системы регулировки тягового усилия, приводящий к неисправности останова газонокосилки в благоприятных возможных условиях	Травмы из-за раздавливания или столкновения с неуправляемой газонокосилкой	4.2.1, 4.2.5, 4.2.7, 4.3, 4.4, 5.1.1
9	Неисправность системы управления двигателем или органов управления, приводящая к непреднамеренному пуску с включенным режущим устройством, случайная пробуксовка/превышение скорости	Порез, раздавливание, раздробление или запутывание верхних и нижних конечностей	4.2.1, 4.2.2, 4.2.3, 4.2.4, 4.3, 4.10.1, 4.17
10	Гидравлическая система	Травмы от разбрызгивания жидкости под высоким давлением	4.14, 7.1.3
<b>Электрические опасности</b>			
11	Части электрической системы, находящиеся под напряжением	Травмы тела от поражения электрическим током	4.16, 7.1.3
12	Молния	Травмы тела от поражения электрическим током	7.1.3
<b>Тепловые опасности</b>			
13	Горячие части двигателя	Ожоги в результате непреднамеренного контакта	4.12, 7.1.3
<b>Опасности от воздействия шума</b>			
14	Двигатель, коробка передач и режущее устройство, включая дисбаланс стационарных частей газонокосилки	Дискомфорт, частичная потеря слуха, глухота, потеря равновесия, потеря сознания, стресс	4.18, 7.1.3, 7.2.2

Окончание таблицы С.1

№	Опасность		Пункт настоящего стандарта
	Происхождение (источник)	Потенциальные последствия	
<b>Опасности вибрации</b>			
15	Двигатель, рукоятки, колесо управления и сиденья	Дискомфорт, боль в нижней части спины, неврологические, костно-суставные и сосудистые расстройства, травмы позвоночника	4.19, 7.1.3
<b>Опасности от материалов/веществ</b>			
16	Отработавшие газы двигателя, бензин, тормозная жидкость и аккумуляторная жидкость	Поражение органов дыхания и кожи, связанное с контактом с вредными веществами	4.13, 4.15, 7.1.3
<b>Опасности вследствие несоблюдения эргономических принципов</b>			
17	Расположение и конструкция органов управления, рукояток, колес и сиденья и т. д.	Дискомфорт, усталость, травмы опорно-двигательного аппарата	4.2, 4.3, 4.9, 4.10.2, 7.1.3, 7.2.1
<b>Опасности, связанные с окружающей средой, в которой используется газонокосилка</b>			
18	Подножки в условиях повышенной влажности	Соскальзывание, спотыкание и падение оператора	4.2.1, 4.9.2
<b>Комбинация опасностей</b>			
19	Неудобная рабочая поза или чрезмерное усилие в сочетании с неудачной конструкцией и расположением органов управления	Усталость, травмы опорно-двигательного аппарата	4.2, 4.10.2
20	Длительная работа, особенно в сочетании с неудобной позой	Усталость, травмы опорно-двигательного аппарата, потеря управления	4.4, 7.1.3
21	Горячие части двигателя/электрическое короткое замыкание в сочетании с утечками в бензобаке/проливание бензина	Ожоги в результате пожара/ взрыва	4.15, 4.16, 7.1.3

**Приложение ДА**  
**(справочное)**

**Сведения о соответствии ссылочных международных стандартов  
межгосударственным стандартам**

Таблица ДА.1

Обозначение и наименование ссылочного международного стандарта	Степень соответствия	Обозначение и наименование соответствующего межгосударственного стандарта
IEC 61032:1997	—	*
ISO 3776-2:2013	IDT	ГОСТ ISO 3776-2—2013 «Тракторы и машины сельскохозяйственные. Ремни безопасности. Часть 2. Требования к прочности крепления»
ISO 3776-3:2009	IDT	ГОСТ ISO 3776-3—2013 «Тракторы и машины сельскохозяйственные. Поясные ремни безопасности. Часть 3. Требования к сборочным узлам»
ISO 5353:1995	—	*
ISO 5395-1:2013	—	*
ISO 12100:2010	IDT	ГОСТ ISO 12100—2013 «Безопасность машин. Основные принципы конструирования. Оценки риска и снижения риска»
ISO 13849-1:2006	IDT	ГОСТ ISO 13849-1—2014 «Безопасность оборудования. Элементы систем управления, связанные с безопасностью. Часть 1. Общие принципы конструирования»
ISO 13857:2008	IDT	ГОСТ ISO 13857—2012 «Безопасность машин. Безопасные расстояния для предохранения верхних и нижних конечностей от попадания в опасную зону»
ISO 14119:1998	—	*
ISO 14982:1998	—	*
ISO 17398:2004	—	*
ISO 21299:2009	—	*
<p>* Соответствующий межгосударственный стандарт отсутствует. До его принятия рекомендуется использовать перевод на русский язык данного международного стандарта.</p> <p>Примечание — В настоящей таблице использовано следующее условное обозначение степени соответствия стандартов: - IDT — идентичные стандарты.</p>		

## Библиография

- [1] CR 1030-1 Hand-arm vibration — Guidelines for vibration hazards reduction — Part 1: Engineering methods by design of machinery  
(Вибрация руки. Руководство по уменьшению опасностей, связанных с вибрацией. Часть 1. Технические методы проектирования машин)
- [2] ISO 3600 Tractors, machinery for agriculture and forestry, powered lawn and garden equipment — Operator's manuals — Content and presentation  
(Тракторы, машины для сельскохозяйственных работ и лесоводства, механизированное газонное и садовое оборудование. Руководство по эксплуатации. Содержание и форма представления)
- [3] ISO 3767 Tractors, machinery for agriculture and forestry, powered lawn and garden equipment — Symbols for operator controls and other displays  
(все части)  
(Тракторы, машины для сельскохозяйственных работ и лесоводства, механизированное газонное и садовое оборудование. Условные обозначения для органов управления и устройств отображения информации)
- [4] ISO 11684 Tractors, machinery for agriculture and forestry, powered lawn and garden equipment — Safety signs and hazard pictorials — General principles  
(Тракторы и машины для сельскохозяйственных работ и лесоводства, механизированное газонное и садовое оборудование. Знаки безопасности и условные изображения опасности. Общие принципы)
- [5] ISO/TR 11688-1 Acoustics — Recommended practice for the design of low-noise machinery and equipment — Part 1: Planning  
(Акустика. Практические рекомендации для проектирования машин и оборудования с низким уровнем шума. Часть 1. Планирование)
- [6] ISO/TR 11688-2 Acoustics — Recommended practice for the design of low-noise machinery and equipment — Part 2: Introduction to the physics of low-noise design  
(Акустика. Практические рекомендации для проектирования машин и оборудования с низким уровнем шума. Часть 2. Введение в физику проектирования оборудования с низким уровнем шума)
- [7] ISO 11691:1995 Acoustics — Measurement of insertion loss of ducted silencers without flow — Laboratory survey method  
(Акустика. Измерение потерь, обусловленных глушителями шума, установленными в воздуховодах, в отсутствие воздушного потока. Лабораторный метод измерения)
- [8] ISO 11820 Acoustics — Measurements on silencers in situ  
(Акустика. Измерение глушителей в условиях эксплуатации)
- [9] ISO 14163 Acoustics — Guidelines for noise control by silencers  
(Акустика. Руководство по снижению шума с помощью глушителей)
- [10] ISO/TS 15079 Powered lawn, garden and horticultural equipment — Operator controls — Guidance on actuating forces, displacement, location and methods of operation  
(Оборудование механизированное для газонов, парков и садов. Органы управления. Руководство по измерению усилия для приведения в действие органов управления, их смещения, расположения и методам работы)

---

УДК 631.352.93.076.3-843(083.74)(476)

МКС 65.060.70

IDT

Ключевые слова: оборудование садовое, требования безопасности, ездая газонокосилка, привод, двигатель внутреннего сгорания, оператор, положение сидя, самоходный, управление

---

Редактор *В.Н. Шмельков*  
Технический редактор *В.Н. Прусакова*  
Корректор *М.В. Бучная*  
Компьютерная верстка *Е.О. Асташина*

Сдано в набор 05.03.2022. Подписано в печать 16.03.2022. Формат 60×84%. Гарнитура Ариал.  
Усл. печ. л. 4,65. Уч.-изд. л. 4,20.

Подготовлено на основе электронной версии, предоставленной разработчиком стандарта

---

Создано в единичном исполнении в ФГБУ «РСТ»  
для комплектования Федерального информационного фонда стандартов,  
117418 Москва, Нахимовский пр-т, д. 31, к. 2.  
[www.gostinfo.ru](http://www.gostinfo.ru) [info@gostinfo.ru](mailto:info@gostinfo.ru)