
МЕЖГОСУДАРСТВЕННЫЙ СОВЕТ ПО СТАНДАРТИЗАЦИИ, МЕТРОЛОГИИ И СЕРТИФИКАЦИИ
(МГС)
INTERSTATE COUNCIL FOR STANDARDIZATION, METROLOGY AND CERTIFICATION
(ISC)

МЕЖГОСУДАРСТВЕННЫЙ
СТАНДАРТ

ГОСТ
28759.2—
2022

ФЛАНЦЫ СОСУДОВ И АППАРАТОВ СТАЛЬНЫЕ ПЛОСКИЕ ПРИВАРНЫЕ

Конструкция и размеры

Издание официальное

Москва
Российский институт стандартизации
2022

Предисловие

Цели, основные принципы и общие правила проведения работ по межгосударственной стандартизации установлены ГОСТ 1.0 «Межгосударственная система стандартизации. Основные положения» и ГОСТ 1.2 «Межгосударственная система стандартизации. Стандарты межгосударственные, правила и рекомендации по межгосударственной стандартизации. Правила разработки, принятия, обновления и отмены»

Сведения о стандарте

1 РАЗРАБОТАН Подкомитетом ПК 12 «Сосуды и аппараты, работающие под давлением» Технического комитета по стандартизации ТК 023 «Нефтяная и газовая промышленность», Акционерным обществом «Научно-исследовательский и проектно-конструкторский институт нефтяного машиностроения «ВНИИНЕФТЕМАШ» (АО «ВНИИНЕФТЕМАШ»), Закрытым акционерным обществом «ПЕТРОХИМ ИНЖИНИРИНГ» (ЗАО «ПХИ»)

2 ВНЕСЕН Межгосударственным техническим комитетом по стандартизации МТК 523 «Техника и технологии добычи и переработки нефти и газа»

3 ПРИНЯТ Межгосударственным советом по стандартизации, метрологии и сертификации (протокол от 31 января 2022 г. № 147-П)

За принятие проголосовали:

Краткое наименование страны по МК (ИСО 3166) 004—97	Код страны по МК (ИСО 3166) 004—97	Сокращенное наименование национального органа по стандартизации
Армения	AM	ЗАО «Национальный орган по стандартизации и метрологии» Республики Армения
Беларусь	BY	Госстандарт Республики Беларусь
Казахстан	KZ	Госстандарт Республики Казахстан
Киргизия	KG	Кыргызстандарт
Россия	RU	Росстандарт
Таджикистан	TJ	Таджикстандарт
Узбекистан	UZ	Узстандарт
Украина	UA	Минэкономразвития Украины

4 Приказом Федерального агентства по техническому регулированию и метрологии от 1 февраля 2022 г. № 43-ст межгосударственный стандарт ГОСТ 28759.2—2022 введен в действие в качестве национального стандарта Российской Федерации с 1 июля 2022 г.

5 ВЗАМЕН ГОСТ 28759.2—90

Информация о введении в действие (прекращении действия) настоящего стандарта и изменений к нему на территории указанных выше государств публикуется в указателях национальных стандартов, издаваемых в этих государствах, а также в сети Интернет на сайтах соответствующих национальных органов по стандартизации.

В случае пересмотра, изменения или отмены настоящего стандарта соответствующая информация будет опубликована на официальном интернет-сайте Межгосударственного совета по стандартизации, метрологии и сертификации в каталоге «Межгосударственные стандарты»

© Оформление. ФГБУ «РСТ», 2022



В Российской Федерации настоящий стандарт не может быть полностью или частично воспроизведен, тиражирован и распространен в качестве официального издания без разрешения Федерального агентства по техническому регулированию и метрологии

Содержание

1 Область применения	1
2 Нормативные ссылки	1
3 Обозначения	1
4 Конструкция и размеры	2
Приложение А (справочное) Расчетные массы фланцев и втулок	12

ФЛАНЦЫ СОСУДОВ И АППАРАТОВ СТАЛЬНЫЕ ПЛОСКИЕ ПРИВАРНЫЕ**Конструкция и размеры**

Steel flat welded flanges of vessels and apparatus. Design and dimensions

Дата введения — 2022—07—01

1 Область применения

Настоящий стандарт устанавливает конструкцию и размеры стальных плоских приварных фланцев сосудов и аппаратов (далее — фланцы) с внутренним диаметром от 400 до 4000 мм на номинальные давления 0,3; 0,6; 1,0; 1,6 МПа, предназначенные для работы при температуре от минус 40 °С до 300 °С в химической, нефтехимической, нефтеперерабатывающей, газоперерабатывающей, нефтяной, газовой отрасли и других отраслях промышленности.

В части применяемых материалов, предельных отклонений геометрических размеров и допусков фланцы должны соответствовать требованиям ГОСТ 28759.5 и ГОСТ 34347.

Пределы применения фланцев в зависимости от материала и температуры должны соответствовать ГОСТ 28759.1.

2 Нормативные ссылки

В настоящем стандарте использованы нормативные ссылки на следующие межгосударственные стандарты:

ГОСТ 28759.1 Фланцы сосудов и аппаратов. Типы и параметры

ГОСТ 28759.5 Фланцы сосудов и аппаратов. Технические требования

ГОСТ 28759.6 Фланцы сосудов и аппаратов. Прокладки из неметаллических материалов. Конструкция и размеры. Технические требования

ГОСТ 28759.11 Фланцы сосудов и аппаратов. Прокладки из терморасширенного графита на волновом металлическом основании. Конструкция и размеры. Технические требования

ГОСТ 34347 Сосуды и аппараты стальные сварные. Общие технические условия

Примечание — При пользовании настоящим стандартом целесообразно проверить действие ссылочных стандартов и классификаторов на официальном интернет-сайте Межгосударственного совета по стандартизации, метрологии и сертификации (www.easc.by) или по указателям национальных стандартов, издаваемым в государствах, указанных в предисловии, или на официальных сайтах соответствующих национальных органов по стандартизации. Если на документ дана недатированная ссылка, то следует использовать документ, действующий на текущий момент, с учетом всех внесенных в него изменений. Если заменен ссылочный документ, на который дана датированная ссылка, то следует использовать указанную версию этого документа. Если после принятия настоящего стандарта в ссылочный документ, на который дана датированная ссылка, внесено изменение, затрагивающее положение, на которое дана ссылка, то это положение применяется без учета данного изменения. Если ссылочный документ отменен без замены, то положение, в котором дана ссылка на него, применяется в части, не затрагивающей эту ссылку.

3 Обозначения

В настоящем стандарте применены следующие обозначения:

a — ширина паза, мм;

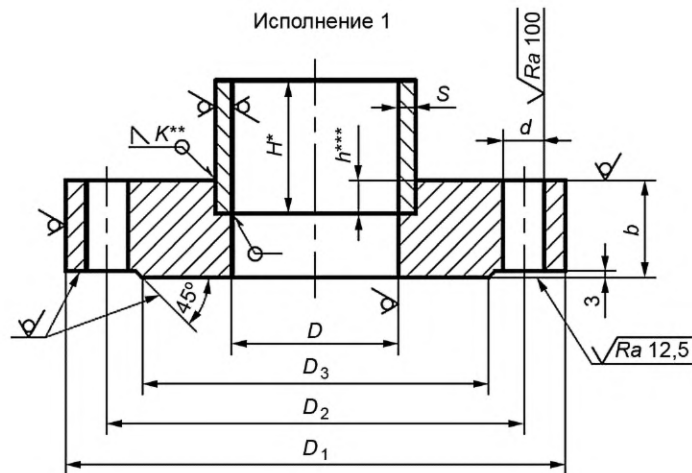
a_1 — ширина шипа, мм;

- b* — толщина тарелки фланца, мм;
- D* — внутренний диаметр фланца, мм;
- D*₁ — наружный диаметр фланца, мм;
- D*₂ — диаметр окружности расположения шпилек, мм;
- D*₃ — диаметр выступа для фланцев исполнений 1, 6 и 11 или наружный диаметр паза для фланцев исполнений 2, 7 и 12, или диаметр впадины для фланцев исполнений 4, 9 и 14, мм;
- D*₄ — наружный диаметр выступающей поверхности тарелки фланца для фланцев исполнений 2 и 4 или наружный диаметр облицованной (наплавленной) поверхности тарелки фланца для фланцев исполнений 7—10 и 12—5, мм;
- D*₅ — наружный диаметр паза для фланцев исполнений 3, 8 и 13 или наружный диаметр выступа для фланцев исполнений 5, 10 и 15, мм;
- d* — диаметр отверстия под шпильку, мм;
- H* — длина обечайки фланца, мм;
- h* — высота сваренной части обечайки для фланцев исполнений 1—5, мм;
- h*₁ — расстояние от оси отверстий до поверхности для контроля плотности сварных швов для фланцев исполнений 6—10, мм;
- K* — катет сварного шва, мм;
- S* — толщина обечайки фланца, мм;
- S*₁ — толщина облицовки поверхности фланца, мм;
- PN* — номинальное давление, МПа.

4 Конструкция и размеры

4.1 Конструкция фланцев может быть следующих исполнений и должна соответствовать представленной на рисунках 1—9:

- исполнение 1 — с гладкой уплотнительной поверхностью;
- исполнение 2 — с уплотнительной поверхностью «паз»;
- исполнение 3 — с уплотнительной поверхностью «шип»;
- исполнение 4 — с уплотнительной поверхностью «впадина»;
- исполнение 5 — с уплотнительной поверхностью «выступ»;
- исполнение 6 — с гладкой уплотнительной поверхностью, облицованный листом из коррозионно-стойкой стали;
- исполнение 7 — с пазом, облицованный листом из коррозионно-стойкой стали;
- исполнение 8 — с шипом, облицованный листом из коррозионно-стойкой стали;
- исполнение 9 — с впадиной, облицованный листом из коррозионно-стойкой стали;
- исполнение 10 — с выступом, облицованный листом из коррозионно-стойкой стали;
- исполнение 11 — с гладкой уплотнительной поверхностью, наплавленный коррозионно-стойкой сталью;
- исполнение 12 — с пазом, наплавленный коррозионно-стойкой сталью;
- исполнение 13 — с шипом, наплавленный коррозионно-стойкой сталью;
- исполнение 14 — с впадиной, наплавленный коррозионно-стойкой сталью;
- исполнение 15 — с выступом, наплавленный коррозионно-стойкой сталью.

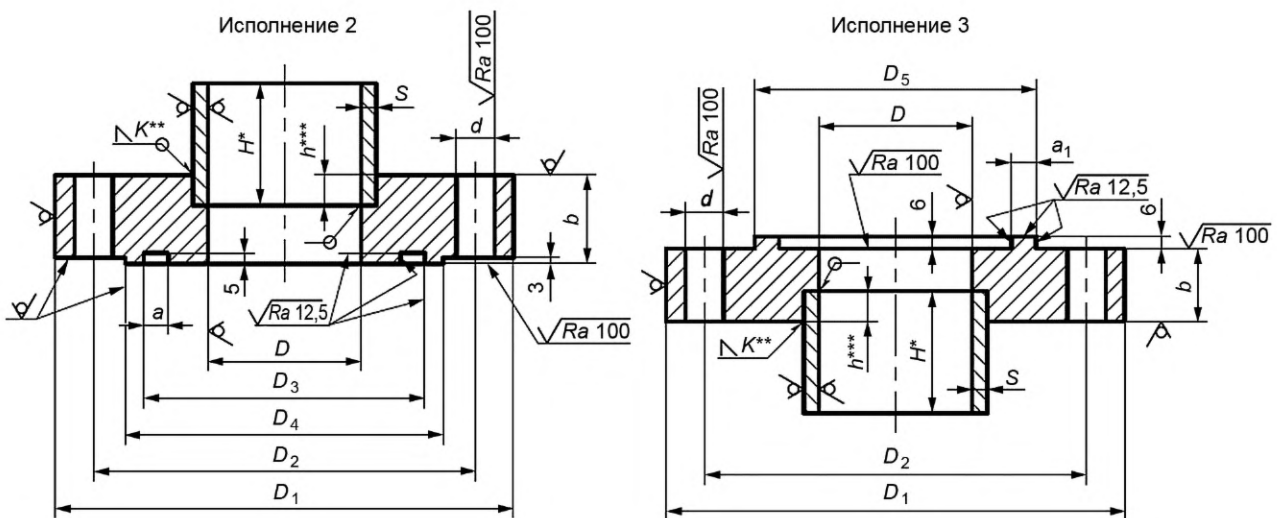


* Размер не менее 150 мм.

** Размер равен S .

*** Размер равен S , но не менее 15 мм.

Рисунок 1 — Фланец исполнения 1 с гладкой уплотнительной поверхностью

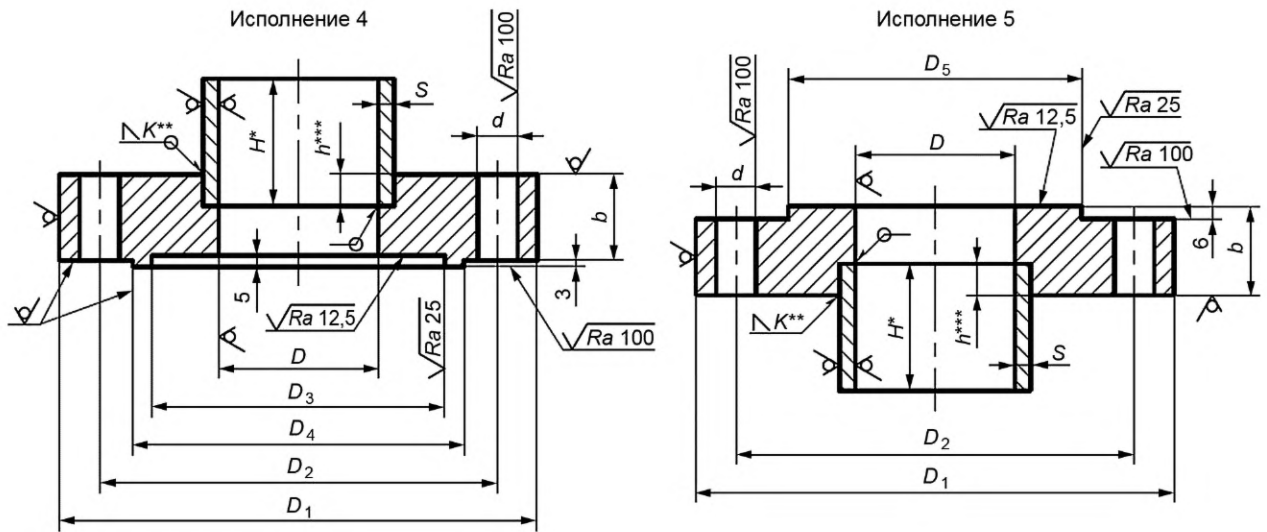


* Размер не менее 150 мм.

** Размер равен S .

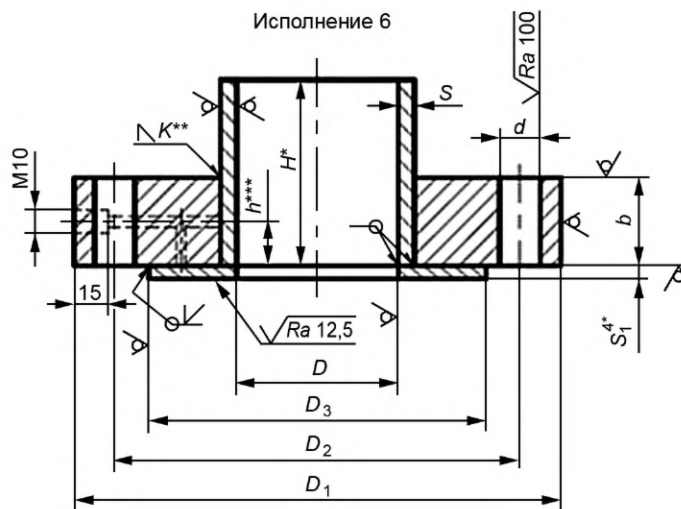
*** Размер равен S , но не менее 15 мм.

Рисунок 2 — Фланцы исполнений 2 и 3 с уплотнительной поверхностью «паз» и «шип»



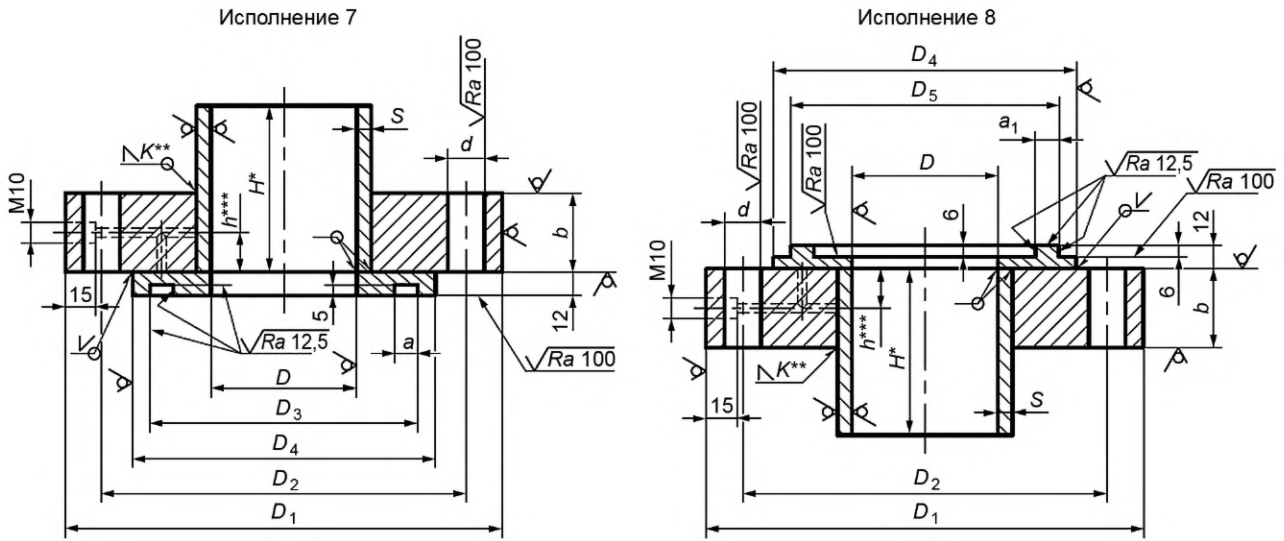
- * Размер не менее 150 мм.
- ** Размер равен S.
- *** Размер равен S, но не менее 15 мм.

Рисунок 3 — Фланцы исполнений 4 и 5 с уплотнительной поверхностью «впадина» и «выступ» 6



- * Размер не менее 150 мм.
- ** Размер равен S.
- *** Размер равен $\frac{b}{2}$.
- *4 Размер равен S, но не более 12 мм.

Рисунок 4 — Фланец исполнения 6 с гладкой уплотнительной поверхностью, облицованный листом из коррозионно-стойкой стали

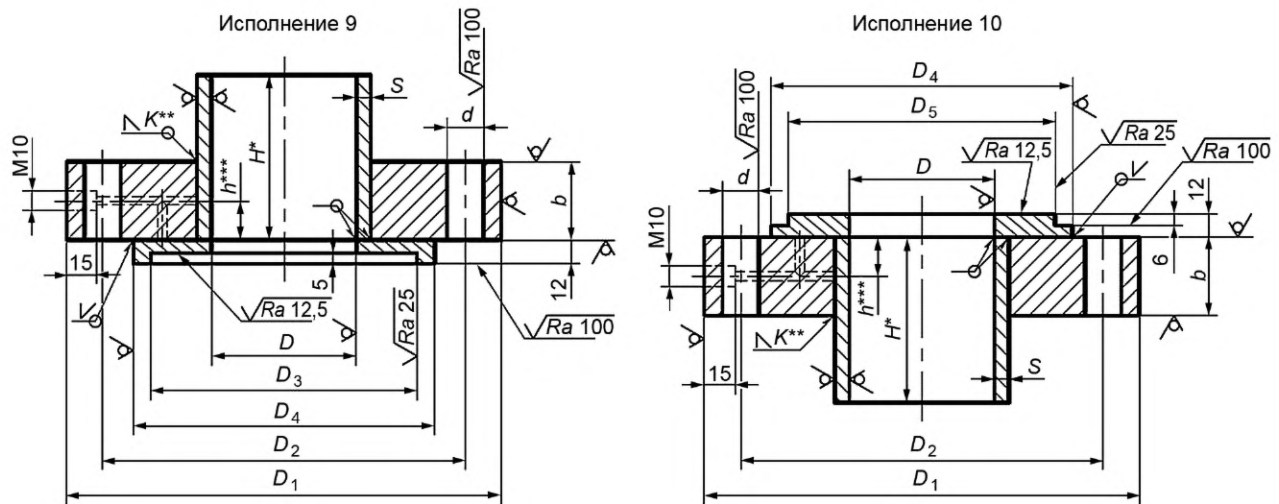


* Размер не менее 150 мм.

** Размер равен S .

*** Размер равен $\frac{b}{2}$.

Рисунок 5 — Фланцы исполнений 7 и 8 с уплотнительной поверхностью «паз» и «шип», облицованные листом из коррозионно-стойкой стали

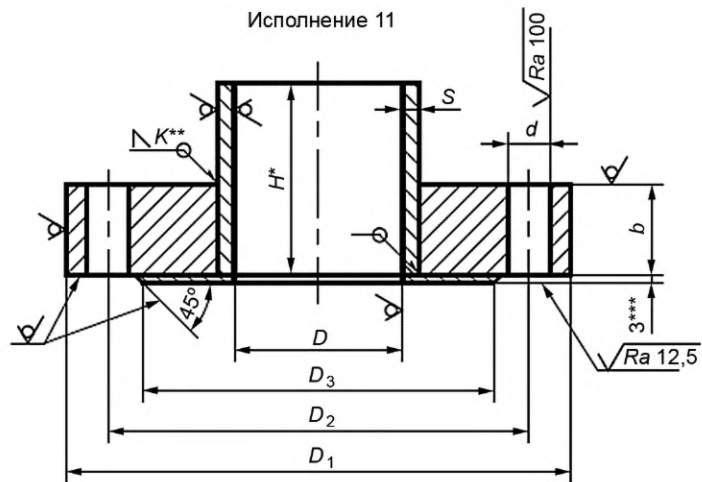


* Размер не менее 150 мм.

** Размер равен S .

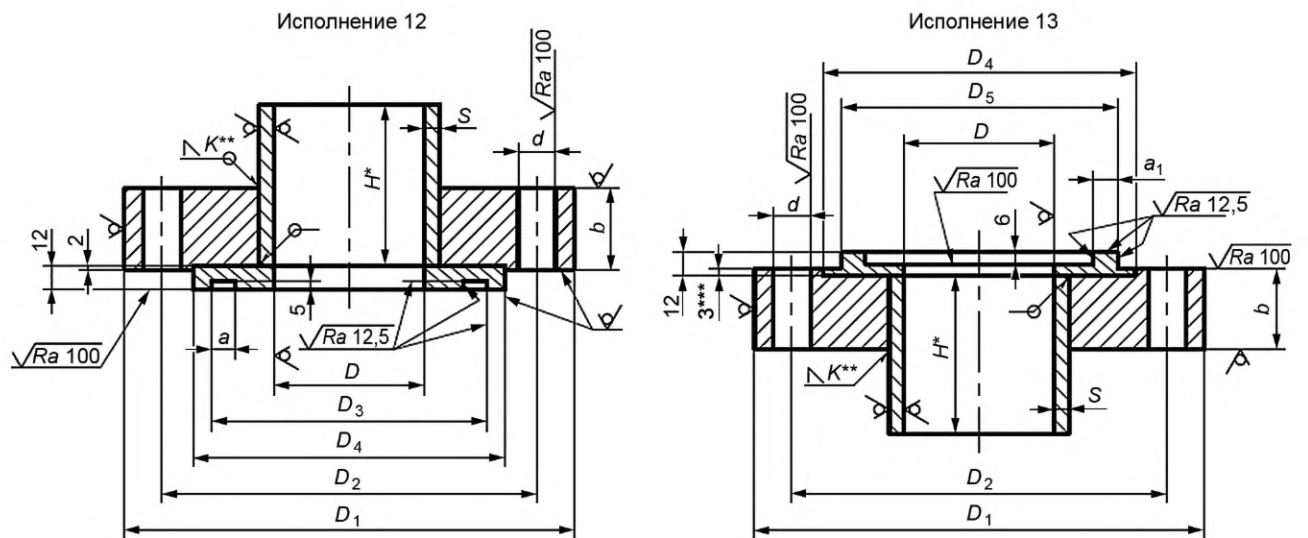
*** Размер равен $\frac{b}{2}$.

Рисунок 6 — Фланцы исполнений 9 и 10 с уплотнительной поверхностью «впадина» и «выступ», облицованные листом из коррозионно-стойкой стали



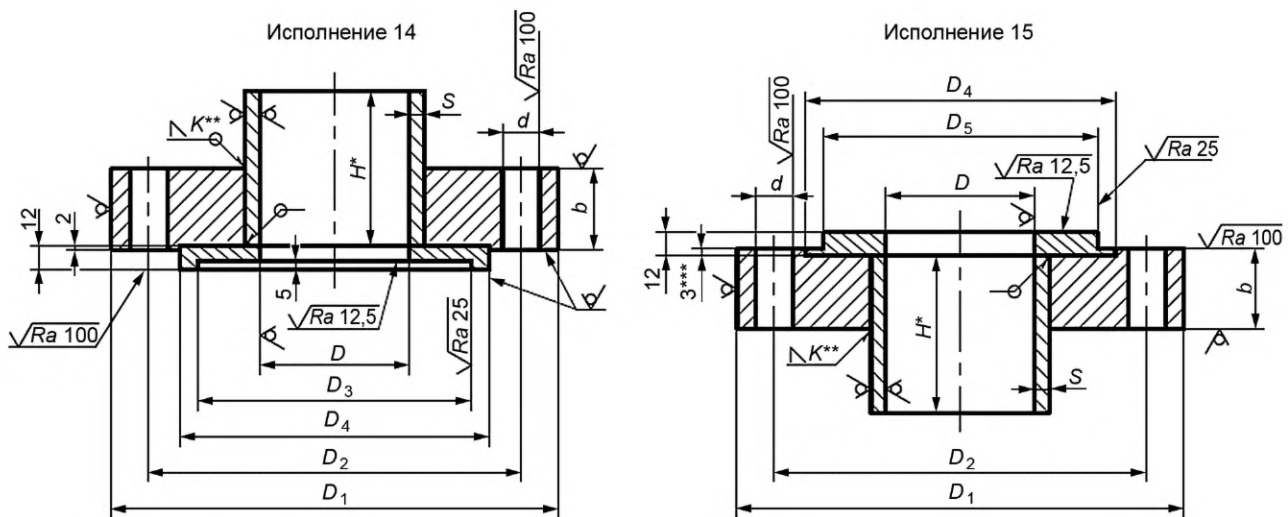
- * Размер не менее 150 мм.
- ** Размер равен S.
- *** Толщина наплавленного слоя после механической обработки должна быть не менее 3 мм и не менее 6 мм при наличии требований по стойкости против межкристаллитной коррозии.

Рисунок 7 — Фланец исполнения 11 с гладкой уплотнительной поверхностью, наплавленный коррозионно-стойкой сталью



- * Размер не менее 150 мм.
- ** Размер равен S.
- *** Толщина наплавленного слоя после механической обработки должна быть не менее 3 мм и не менее 6 мм при наличии требований по стойкости против межкристаллитной коррозии.

Рисунок 8 — Фланцы исполнений 12 и 13 с уплотнительной поверхностью «паз» и «шип», наплавленные коррозионно-стойкой сталью



* Размер не менее 150 мм.

** Размер равен S .

*** Толщина наплавленного слоя после механической обработки должна быть не менее 3 мм и не менее 6 мм при наличии требований по стойкости против межкристаллитной коррозии.

Рисунок 9 — Фланцы исполнений 14 и 15 с уплотнительной поверхностью «впадина» и «выступ», наплавленные коррозионно-стойкой сталью

4.1.1 Допускается изготовление фланца без втулки при условии, что длина обечайки, к которой приваривают фланец, превышает 150 мм и толщина обечайки не менее толщины втулки, указанной в таблице 1.

4.2 Размеры фланцев должны соответствовать значениям, приведенным в таблице 1.

4.2.1 В обоснованных случаях при подтверждении расчетом на прочность допускается изменять размеры элементов фланцев за исключением внутреннего диаметра фланца D , диаметра окружности расположения шпилек D_2 , диаметра отверстия под шпильку d , диаметра и количества шпилек, присоединительных размеров уплотнительных поверхностей D_3 , D_5 , размеров a , a_1 . Измененные размеры должны быть указаны в технической документации.

Таблица 1 — Размеры фланцев

Размеры в миллиметрах

Внутренний диаметр фланца D	D_1	D_2	D_3	D_4	a	D_5	a_1	b	S	d	Шпильки		Номинальное давление P_N , МПа
											диаметр	количество	
400	520	480	444	452	13,5	443	12	25	6	23	20	16	0,6
	535	495	458	466	13,5	457	12	30	9	23	20	20	1,0
	535	495	458	466	13,5	457	12	35	10	23	20	20	1,6
450	570	530	494	502	13,5	493	12	25	8	23	20	20	0,6
	590	550	514	522	13,5	513	12	30	10	23	20	24	1,0
	590	550	514	522	13,5	513	12	40	10	23	20	24	1,6
500	620	580	544	552	13,5	543	12	25	8	23	20	20	0,6
	640	600	564	572	13,5	563	12	35	9	23	20	24	1,0
	640	600	564	572	13,5	563	12	40	11	23	20	24	1,6

Продолжение таблицы 1

Размеры в миллиметрах

Внутренний диаметр фланца D	D_1	D_2	D_3	D_4	a	D_5	a_1	b	S	d	Шпильки		Номинальное давление P_N , МПа
											диаметр	количество	
550	670	630	594	602	13,5	593	12	25	8	23	20	20	0,6
	690	650	614	622	13,5	613	12	35	8	23	20	28	1,0
	690	650	614	622	13,5	613	12	40	10	23	20	28	1,6
600	720	680	644	652	14,0	643	12	25	9	23	20	20	0,3
	720	680	644	652	14,0	643	12	30	8	23	20	24	0,6
	740	700	664	672	14,0	663	12	35	10	23	20	28	1,0
	740	700	664	672	14,0	663	12	40	12	23	20	28	1,6
650	770	730	694	702	14,0	693	12	25	8	23	20	24	0,3
	770	730	694	702	14,0	693	12	30	8	23	20	28	0,6
	790	750	714	722	14,0	713	12	35	10	23	20	32	1,0
	790	750	714	722	14,0	713	12	45	12	23	20	32	1,6
700	820	780	744	752	14,0	743	12	25	9	23	20	24	0,3
	820	780	744	752	14,0	743	12	35	8	23	20	28	0,6
	840	800	764	772	14,0	763	12	35	11	23	20	32	1,0
	840	800	764	772	14,0	763	12	50	12	23	20	32	1,6
800	920	880	842	852	14,0	841	12	25	9	23	20	28	0,3
	920	880	842	852	14,0	841	12	35	9	23	20	32	0,6
	945	905	866	876	14,0	865	12	40	12	23	20	40	1,0
	945	905	866	876	14,0	865	12	55	13	23	20	40	1,6
900	1030	990	952	962	14,0	951	12	30	8	23	20	32	0,3
	1030	990	952	962	14,0	951	12	35	10	23	20	36	0,6
	1045	1005	966	976	14,0	965	12	50	11	23	20	40	1,0
	1045	1005	966	976	14,0	965	12	60	13	23	20	40	1,6
1000	1130	1090	1052	1062	15,5	1050	13	30	9	23	20	36	0,3
	1130	1090	1052	1062	15,5	1050	13	40	10	23	20	36	0,6
	1145	1105	1066	1076	15,5	1064	13	50	12	23	20	44	1,0
	1145	1105	1066	1076	15,5	1064	13	65	12	23	20	44	1,6
1100	1230	1190	1150	1162	15,5	1148	13	30	9	23	20	40	0,3
	1230	1190	1150	1162	15,5	1148	13	40	10	23	20	40	0,6
	1250	1210	1168	1180	15,5	1166	13	55	13	23	20	52	1,0
	1250	1210	1168	1180	15,5	1166	13	70	14	23	20	52	1,6
1200	1330	1290	1248	1260	15,5	1246	13	35	9	23	20	44	0,3
	1330	1290	1248	1260	15,5	1246	13	45	11	23	20	44	0,6
	1350	1310	1268	1280	15,5	1266	13	60	13	23	20	56	1,0
	1350	1310	1268	1280	15,5	1266	13	75	14	23	20	56	1,6

Продолжение таблицы 1

Размеры в миллиметрах

Внутренний диаметр фланца D	D_1	D_2	D_3	D_4	a	D_5	a_1	b	S	d	Шпильки		Номинальное давление P_N , МПа
											диаметр	количество	
1300	14300	1390	1348	1360	15,5	1346	13	35	9	23	20	44	0,3
	1430	1390	1348	1360	15,5	1346	13	45	11	23	20	48	0,6
	1450	1410	1368	1380	15,5	1366	13	60	14	23	20	60	1,0
	1450	1410	1368	1380	15,5	1366	13	75	15	23	20	60	1,6
1400	1530	1490	1448	1460	15,5	1446	13	35	9	23	20	48	0,3
	1530	1490	1448	1460	15,5	1446	13	50	11	23	20	52	0,6
	1550	1510	1470	1484	15,5	1468	13	60	16	23	20	68	1,0
	1550	1510	1470	1484	15,5	1468	13	80	16	23	20	68	1,6
1500	1630	1590	1548	1560	17,0	1545	14	35	10	23	20	52	0,3
	1630	1590	1548	1560	17,0	1545	14	55	11	23	20	56	0,6
	1650	1610	1570	1584	17,0	1568	14	65	14	23	20	68	1,0
	1680	1630	1582	1598	17,0	1580	14	80	18	27	24	68	1,6
1600	1730	1690	1648	1660	17,5	1645	14	35	10	23	20	60	0,3
	1730	1690	1648	1660	17,5	1645	14	55	12	23	20	60	0,6
	1780	1730	1682	1696	17,5	1679	14	70	16	27	24	68	1,0
	1780	1730	1682	1696	17,5	1679	14	85	18	27	24	76	1,6
1700	1830	1790	1748	1760	17,5	1745	14	40	10	23	20	64	0,3
	1830	1790	1748	1760	17,5	1745	14	60	11	23	20	64	0,6
	1880	1830	1782	1795	17,5	1779	14	75	16	27	24	80	1,0
	1880	1830	1782	1795	17,5	1779	14	90	19	27	24	84	1,6
1800	1930	1890	1848	1860	17,5	1845	14	40	10	23	20	64	0,3
	1930	1890	1848	1860	17,5	1845	14	60	12	23	20	68	0,6
	1980	1930	1882	1896	17,5	1879	14	80	16	27	24	84	1,0
	1980	1930	1882	1896	17,5	1879	14	95	19	27	24	84	1,6
1900	2030	1990	1946	1960	17,5	1943	14	45	10	23	20	64	0,3
	2030	1990	1946	1960	17,5	1943	14	65	12	23	20	68	0,6
	2085	2035	1986	2000	17,5	1983	14	85	16	27	24	84	1,0
	2085	2035	1986	2000	17,5	1983	14	95	20	27	24	92	1,6
2000	2130	2090	2046	2060	17,5	2043	14	50	10	23	20	68	0,3
	2130	2090	2046	2060	17,5	2043	14	70	12	23	20	72	0,6
	2185	2135	2086	2100	21,5	2083	18	85	18	27	24	84	1,0
	2185	2135	2086	2100	21,5	2083	18	100	21	27	24	92	1,6
2200	2330	2290	2246	2260	17,5	2243	14	55	10	23	20	72	0,3
	2330	2290	2246	2260	17,5	2243	14	70	14	23	20	80	0,6

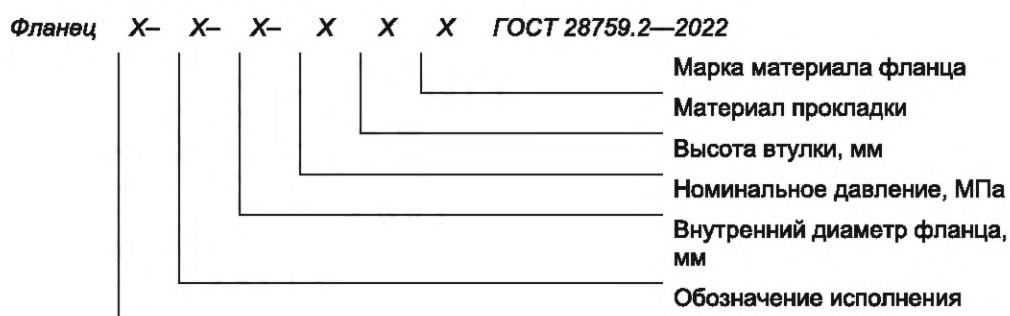
Окончание таблицы 1

Размеры в миллиметрах

Внутренний диаметр фланца D	D_1	D_2	D_3	D_4	a	D_5	a_1	b	S	d	Шпильки		Номинальное давление P_N , МПа
											диаметр	количество	
2200	2385	2335	2286	2300	21,5	2283	18	90	18	27	24	88	1,0
	2385	2335	2286	2300	21,5	2283	18	100	22	27	24	104	1,6
2400	2530	2490	2446	2460	17,5	2443	14	60	10	23	20	80	0,3
	2530	2490	2446	2460	17,5	2443	14	80	14	23	20	88	0,6
	2595	2540	2490	2505	21,5	2487	18	100	18	30	27	92	1,0
	2610	2550	2496	2510	21,5	2493	18	130	21	33	30	88	1,6
2600	2750	2705	2656	2670	22,0	2653	18	65	11	27	24	84	0,3
	2750	2705	2656	2670	22,0	2653	18	95	12	27	24	88	0,6
	2800	2745	2695	2710	22,0	2692	18	115	18	30	27	96	1,0
2800	2950	2905	2856	2870	22,0	2853	18	65	12	27	24	88	0,3
	2950	2905	2856	2870	22,0	2853	18	105	13	27	24	92	0,6
	3000	2945	2895	2910	22,0	2892	18	120	20	30	27	108	1,0
3000	3150	3105	3066	3070	22,0	3053	18	70	12	27	24	92	0,3
	3150	3105	3066	3070	22,0	3053	18	115	13	27	24	100	0,6
	3220	3160	3106	3120	22,0	3103	18	135	20	33	30	96	1,0
3200	3350	3305	3256	3270	22,0	3253	18	80	12	27	24	100	0,3
	3350	3305	3256	3270	22,0	3253	18	130	12	27	24	108	0,6
	3420	3360	3306	3320	27,0	3303	23	145	20	33	30	104	1,0
3400	3580	3520	3466	3480	22,0	3463	18	95	12	33	30	88	0,3
3600	3780	3720	3666	3680	22,0	3663	18	105	12	33	30	92	0,3
3800	3980	3920	3866	3880	22,0	3863	18	115	12	33	30	96	0,3
4000	4180	4120	4066	4080	23,0	4063	18	125	12	33	30	104	0,3

Примечание — При применении прокладки из фторопласта-4 размер D_3 равен D_5 и размер a равен ($a_1 + 0,6$).

4.3 Условное обозначение фланцев следует формировать в соответствии со следующей структурой:



Пример условного обозначения фланца исполнения 1 с гладкой уплотнительной поверхностью, внутренним диаметром 1200 мм, рассчитанного на номинальное давление 0,6 МПа, с втулкой высотой 150 мм, из стали 20:

Фланец 1 — 1200 — 0,6 — 150 Сталь 20 ГОСТ 28759.2—2022.

То же, с прокладкой из фторопласта:

Фланец 1 — 1200 — 0,6 — 150 Ф Сталь 20 ГОСТ 28759.2—2022.

Если материал прокладки — паронит, то в обозначении букву не указывают.

Материал и толщину втулки следует указывать при заказе.

Если фланец заказывают без втулки, то высоту втулки в обозначении не указывают.

4.4 Фланцы изготавливают в соответствии с требованиями ГОСТ 28759.5.

4.5 Расчетные массы фланцев различных исполнений и втулок приведены в таблицах А.1 и А.2 приложения А.

4.6 Прокладки следует выбирать по ГОСТ 28759.6, ГОСТ 28759.11.

Приложение А
(справочное)

Расчетные массы фланцев и втулок

Таблица А.1 — Расчетные массы фланцев исполнений 1—8 и втулок

Внутренний диаметр фланца <i>D</i> , мм	Исполнение фланца								Масса втулки при <i>H</i> = 150	Номинальное давление <i>P_N</i> , МПа
	1	2	3	4	5	6	7	8		
	Масса, кг, не более									
400	13,4	12,9	15,6	14,9	12,1	15,6	16,8	16,6	12,0	0,6
	18,7	18,1	20,9	20,3	17,3	21,4	22,5	21,9	13,5	1,0
	22,3	21,7	24,5	23,9	20,9	24,6	25,6	25,0	15,0	1,6
450	14,4	13,7	16,7	16,0	12,8	17,0	17,8	17,6	13,5	0,6
	21,6	21,0	24,1	23,4	20,1	24,9	26,2	25,3	16,9	1,0
	29,5	28,8	31,9	31,2	27,9	32,0	32,6	31,7	17,0	1,6
500	15,9	15,2	18,5	17,7	14,3	18,8	19,7	19,5	15,0	0,6
	28,5	27,7	31,2	30,3	26,7	31,5	33,0	32,0	18,8	1,0
	32,6	31,9	35,3	34,5	30,9	35,4	36,0	35,0	18,8	1,6
550	17,5	16,7	20,3	19,4	15,7	20,6	21,6	21,4	16,5	0,6
	30,8	29,9	33,7	32,8	28,9	34,1	35,6	34,6	18,2	1,0
	35,2	34,4	38,1	37,2	33,4	38,2	38,8	37,8	20,7	1,6
600	19,0	18,2	22,1	21,2	17,1	22,5	23,5	23,3	20,1	0,3
	23,2	22,3	26,3	25,3	21,3	26,0	27,1	26,9	17,9	0,6
	33,0	32,1	36,2	35,2	31,0	37,0	37,6	36,5	22,5	1,0
	38,3	37,4	41,5	40,5	36,3	41,5	42,2	41,1	16,0	1,6
650	20,3	19,3	23,6	22,5	18,2	24,0	25,1	24,8	19,5	0,3
	24,8	23,8	28,0	27,0	22,6	27,8	28,9	28,7	19,5	0,6
	35,3	34,3	38,6	37,6	33,1	39,5	40,2	39,0	24,4	1,0
	46,2	45,2	49,5	48,5	44,0	48,9	48,5	47,3	29,4	1,6
700	21,8	20,8	25,3	24,3	19,6	25,8	27,0	26,7	23,5	0,3
	31,8	30,8	35,3	34,3	29,6	34,4	35,6	35,3	20,9	0,6
	38,0	36,9	41,5	40,4	35,7	42,5	43,3	42,0	28,8	1,0
	55,8	43,7	59,4	58,3	53,5	57,6	57,2	55,9	31,6	1,6
800	24,6	23,5	28,6	27,4	22,0	28,9	30,4	30,2	26,8	0,3
	35,9	34,8	39,9	38,8	33,3	38,7	40,2	39,9	26,8	0,6
	51,5	50,4	55,7	54,5	48,8	55,9	57,1	55,4	35,9	1,0
	72,3	71,2	76,5	75,3	69,6	73,5	73,3	71,6	39,0	1,6
900	37,7	36,4	42,2	40,9	34,8	42,6	44,8	43,8	26,9	0,3
	44,5	43,2	49,0	47,7	41,5	48,5	50,6	49,7	33,6	0,6

Продолжение таблицы А.1

Внутренний диаметр фланца D , мм	Исполнение фланца								Масса втулки при $H = 150$	Номинальное давление P_N , МПа
	1	2	3	4	5	6	7	8		
	Масса, кг, не более									
900	74,1	72,8	78,7	77,4	71,1	76,7	78,1	76,1	40,3	1,0
	89,5	88,2	94,1	92,8	86,5	89,4	89,2	87,2	43,9	1,6
1000	41,5	39,9	46,7	45,1	38,2	47,0	49,2	48,4	33,5	0,3
	56,7	55,1	61,8	60,2	53,4	60,2	61,1	60,3	37,3	0,6
	80,9	79,3	86,2	84,6	77,5	83,8	83,4	81,5	44,9	1,0
	107,5	105,9	112,8	111,2	104,2	105,9	105,5	103,6	52,4	1,6
1100	45,3	43,6	51,0	49,3	41,6	51,1	53,7	52,9	36,8	0,3
	61,8	60,2	67,5	65,8	58,1	65,4	66,7	65,9	45,1	0,6
	101,5	99,9	107,4	105,7	97,7	103,5	103,3	101,0	53,4	1,0
	131,6	129,9	137,5	135,8	127,7	128,6	128,4	125,1	57,5	1,6
1200	58,4	56,6	64,7	62,9	54,3	63,4	66,1	65,4	40,2	0,3
	76,4	74,6	82,6	80,8	72,3	78,6	79,9	79,1	49,3	0,6
	121,1	119,3	127,5	125,6	117,0	121,4	121,2	118,7	58,3	1,0
	152,8	151,0	159,2	157,4	148,7	146,1	143,9	141,4	67,3	1,6
1300	63,4	61,5	70,2	68,2	59,0	68,8	71,7	71,0	43,4	0,3
	82,3	80,4	89,1	87,1	77,9	84,7	86,1	85,3	53,2	0,6
	130,7	128,7	137,6	135,6	126,2	130,9	130,8	128,0	67,9	1,0
	164,9	162,9	171,8	169,8	160,4	157,6	155,2	152,3	77,7	1,6
1400	68,0	65,9	75,3	73,2	63,3	73,7	76,9	76,1	46,8	0,3
	99,2	97,1	106,4	104,3	94,4	99,9	101,5	100,6	57,2	0,6
	138,5	136,5	145,8	143,7	133,8	138,4	136,2	132,8	78,4	1,0
	188,6	186,6	195,9	193,8	183,9	178,7	176,5	173,1	83,7	1,6
1500	72,5	70,1	80,5	78,1	67,5	78,6	81,9	81,4	55,8	0,3
	117,5	115,0	125,5	123,0	112,4	116,4	117,8	117,3	61,6	0,6
	162,2	159,9	170,2	167,8	157,3	159,4	156,9	153,7	84,0	1,0
	242,9	240,6	252,0	249,7	236,7	234,8	229,2	224,4	100,9	1,6
1600	75,4	72,7	83,9	81,3	70,0	82,2	83,6	83,2	59,5	0,3
	124,9	122,1	133,4	130,7	119,4	123,7	125,1	124,7	71,4	0,6
	225,2	222,5	234,9	232,4	218,6	223,0	216,2	211,6	95,6	1,0
	273,8	271,1	283,5	281,0	267,2	262,0	255,3	250,6	113,5	1,6
1700	93,0	90,1	102,0	99,2	87,2	98,1	99,5	99,2	63,2	0,3
	145,4	142,4	154,4	151,6	139,6	142,1	143,5	143,1	75,8	0,6
	254,1	251,1	264,4	261,6	247,0	248,3	240,8	236,0	101,5	1,0
	306,6	303,7	316,9	314,1	299,6	290,7	283,3	278,4	120,5	1,6

Продолжение таблицы А.1

Внутренний диаметр фланца D , мм	Исполнение фланца								Масса втулки при $H = 150$	Номинальное давление P_N , МПа
	1	2	3	4	5	6	7	8		
	Масса, кг, не более									
1800	98,7	95,6	108,3	105,3	92,6	104,1	105,6	105,2	66,9	0,3
	153,6	150,4	163,1	160,1	147,4	150,0	151,5	151,1	80,3	0,6
	287,5	284,4	298,3	295,5	280,1	277,7	270,1	264,9	107,4	1,0
	344,7	341,7	355,6	352,7	337,3	324,2	316,6	311,4	127,5	1,6
1900	119,0	115,9	129,2	126,2	112,4	122,0	124,1	123,6	70,6	0,3
	175,6	172,4	185,7	182,6	169,0	166,5	166,4	106,0	84,8	0,6
	335,3	332,1	346,8	343,8	327,4	322,8	314,4	308,3	113,3	1,0
	372,1	368,9	383,6	380,6	364,2	348,5	336,1	330,0	141,8	1,6
2000	140,4	137,1	151,1	148,0	133,5	141,0	143,2	142,8	74,3	0,3
	199,7	196,4	210,4	207,3	192,8	187,3	187,1	186,7	89,2	0,6
	353,7	349,4	367,0	362,6	345,4	340,5	330,8	326,5	119,3	1,0
	414,5	410,1	427,8	423,4	406,2	385,2	371,1	366,9	156,7	1,8
2200	171,4	167,8	183,1	179,7	163,8	169,3	171,7	171,2	81,7	0,3
	218,8	215,2	230,6	227,1	211,2	205,1	204,9	204,5	108,6	0,6
	411,5	406,7	426,1	421,3	402,5	389,1	373,5	368,9	156,8	1,0
	451,0	446,2	465,6	460,7	441,9	414,1	393,8	389,2	180,4	1,6
2400	204,7	200,7	217,4	213,7	196,4	193,4	202,0	201,5	98,0	0,3
	274,6	270,6	287,3	283,6	266,3	252,4	252,2	251,7	124,8	0,6
	570,4	565,2	587,8	582,5	559,1	542,2	523,4	516,0	169,8	1,0
	737,4	732,1	754,8	749,4	726,1	668,9	644,3	637,5	196,8	1,6
2600	277,9	272,1	294,3	288,6	267,9	273,2	275,3	275,7	106,5	0,3
	411,2	405,5	427,7	422,0	401,3	380,6	378,0	379,5	125,5	0,6
	676,0	670,3	693,8	688,2	664,8	626,3	606,5	599,3	183,9	1,0
2800	297,2	291,0	314,8	308,8	286,5	289,1	287,4	287,9	124,8	0,3
	492,1	485,9	509,7	503,7	481,4	450,8	449,0	449,6	135,2	0,6
	753,6	747,4	772,7	766,7	741,5	685,8	657,7	649,9	208,5	1,0
3000	344,8	338,2	363,7	357,2	333,4	331,7	329,8	330,4	133,6	0,3
	577,9	571,3	596,8	590,3	566,5	524,7	522,8	523,4	144,1	0,6
	1015,7	1009,0	1037,3	1030,7	1001,7	930,2	896,4	885,8	223,9	1,0
3200	442,7	415,6	442,8	435,8	410,5	399,1	397,1	397,8	142,5	0,3
	698,3	691,2	718,4	711,4	686,1	627,2	625,2	625,8	154,4	0,6
	1162,1	1152,9	1187,5	1178,0	1147,2	1054,9	1016,9	1010,0	238,0	1,0
3400	649,4	641,9	673,4	666,1	633,8	617,0	614,9	613,1	151,4	0,3

Окончание таблицы А.1

Внутренний диаметр фланца D , мм	Исполнение фланца								Масса втулки при $H = 150$	Номинальное давление P_N , МПа
	1	2	3	4	5	6	7	8		
	Масса, кг, не более									
3600	763,0	755,0	788,4	780,6	746,5	718,0	715,7	713,7	160,3	0,3
3800	884,9	876,4	911,6	903,4	867,5	826,1	823,7	821,6	169,1	0,3
4000	1011,7	1002,9	1039,9	1031,2	993,5	937,9	935,4	933,2	178,0	0,3

Примечание — Масса рассчитана с учетом плотности материала 7,85 г/см³.

Таблица А.2 — Расчетные массы фланцев исполнений 9—15 и втулок

Внутренний диаметр фланца D , мм	Исполнение фланца								Масса втулки при $H = 150$	Номинальное давление P_N , МПа
	9	10	11	12	13	14	15			
	Масса, кг, не более									
400	16,3	17,2	12,4	15,6	15,4	15,5	15,5	12,0	0,6	
	21,7	22,9	17,1	20,9	20,3	20,5	20,7	13,5	1,0	
	24,8	26,0	20,2	24,1	23,4	23,7	23,9	15,0	1,6	
450	17,3	18,3	13,0	16,3	16,2	16,3	16,2	13,5	0,6	
	25,1	26,7	19,8	24,4	23,4	23,8	24,1	16,9	1,0	
	31,5	33,1	26,2	30,6	29,7	30,1	30,3	17,0	1,6	
500	19,2	20,3	14,4	18,1	18,0	18,0	18,0	15,0	0,6	
	31,8	33,5	25,9	31,0	29,9	30,3	30,7	18,8	1,0	
	34,8	36,5	28,9	33,8	32,8	33,2	33,5	18,8	1,6	
550	21,0	22,2	15,8	19,8	19,7	19,8	19,7	16,5	0,6	
	34,3	36,2	27,9	33,5	32,3	32,8	33,1	18,2	1,0	
	37,6	39,4	31,2	36,4	35,4	35,8	36,1	20,7	1,6	
600	22,9	24,2	17,2	21,5	21,4	21,5	21,4	20,1	0,3	
	26,5	27,7	20,8	25,1	25,0	25,1	25,0	17,9	0,6	
	36,3	38,3	29,4	35,0	34,0	34,4	34,7	22,5	1,0	
	40,8	42,9	33,9	39,6	38,6	39,0	39,3	16,0	1,6	
650	24,4	25,8	18,3	22,9	22,8	22,9	22,8	19,5	0,3	
	28,2	29,6	22,1	26,7	26,6	26,7	26,6		0,6	
	38,8	41,0	31,3	37,4	36,3	36,7	37,1	24,4	1,0	
	47,0	49,2	39,6	45,3	44,5	44,8	45,0	29,4	1,6	
700	26,3	27,7	19,7	24,7	24,6	24,7	24,6	23,5	0,3	
	34,9	36,3	28,3	33,3	33,2	33,3	33,2	20,9	0,6	
	41,7	44,0	33,7	40,2	39,0	39,5	39,9	28,8	1,0	
	55,6	58,0	47,7	53,8	52,9	53,3	53,5	31,6	1,0	

Продолжение таблицы А.2

Внутренний диаметр фланца D , мм	Исполнение фланца							Масса втулки при $H = 150$	Номинальное давление P_N , МПа
	9	10	11	12	13	14	15		
	Масса, кг, не более								
800	39,8	31,2	22,1	27,8	27,7	27,9	27,6	26,8	0,3
	39,5	40,9	31,9	37,6	37,5	37,7	37,3		0,6
	55,2	57,9	45,6	53,5	51,8	52,6	52,9	35,9	1,0
	71,4	74,1	61,8	69,3	68,0	68,6	68,8	39,0	1,6
900	43,4	45,6	34,1	41,6	40,6	41,1	41,1	26,9	0,3
	49,3	51,5	39,9	47,4	46,5	47,0	46,9	33,6	0,6
	75,9	78,9	65,2	74,1	72,2	73,0	73,3	40,3	1,0
	87,0	90,0	76,3	84,7	83,2	83,9	84,1	43,9	1,6
1000	47,9	50,2	37,5	45,6	44,9	45,3	45,2	33,5	0,3
	59,8	62,1	49,4	57,0	56,7	56,9	56,7	37,3	0,6
	81,2	84,4	69,4	78,4	77,1	77,7	77,8	44,9	1,0
	103,3	106,5	91,5	100,5	99,2	99,8	99,9	52,4	1,6
1100	52,4	54,7	40,8	49,8	49,0	49,6	49,1	36,8	0,3
	65,4	67,7	53,8	62,2	61,9	62,3	61,6	45,1	0,6
	100,8	104,3	87,2	97,8	95,6	96,9	96,8	53,4	1,0
	125,9	129,4	112,3	122,9	121,0	122,0	121,9	57,5	1,6
1200	64,9	67,2	52,4	61,9	61,3	61,8	61,2	40,2	0,3
	78,6	80,9	66,1	75,1	74,9	75,3	74,2	49,3	0,6
	118,5	122,3	103,7	115,2	113,1	114,2	114,1	58,3	1,0
	141,2	145,0	126,4	137,3	135,7	136,6	136,3	67,3	1,6
1300	70,4	72,9	56,9	67,2	66,5	67,1	66,4	43,4	0,3
	84,7	87,2	71,2	80,9	80,7	81,1	80,2	53,2	0,6
	127,8	131,9	111,8	124,2	122,0	123,2	123,0	67,9	1,0
	152,2	156,4	136,3	148,1	146,3	147,3	147,0	77,7	1,6
1400	75,4	78,1	60,9	72,0	71,3	71,9	71,2	46,8	0,3
	100,0	102,7	85,5	95,9	95,7	96,1	95,2	57,2	0,6
	132,7	137,2	115,1	128,3	125,8	127,3	126,7	78,4	1,0
	173,1	177,5	155,4	168,6	166,2	167,7	167,1	83,7	1,6
1500	80,5	83,4	65,0	76,4	76,2	76,7	75,9	55,8	0,3
	116,5	119,4	101,0	111,9	112,1	112,3	111,3	61,6	0,6
	153,4	158,2	134,5	148,5	146,2	147,6	147,0	84,0	1,0
	224,6	230,2	202,0	219,4	215,7	217,8	217,3	100,9	1,6
1600	82,3	85,3	65,8	77,2	77,6	77,9	76,6	59,5	0,3
	123,8	126,8	107,3	118,7	119,1	119,4	118,2	71,4	0,6

Продолжение таблицы А.2

Внутренний диаметр фланца <i>D</i> , мм	Исполнение фланца							Масса втулки при <i>H</i> = 150	Номинальное давление <i>P_N</i> , МПа
	9	10	11	12	13	14	15		
	Масса, кг, не более								
1600	211,5	217,7	188,1	206,0	202,5	204,5	204,1	95,6	1,0
	250,6	256,7	227,1	245,0	241,5	243,5	243,1	113,5	1,6
1700	98,2	101,3	80,7	92,7	93,3	93,5	92,2	63,2	0,3
	142,1	145,3	124,6	136,7	137,2	137,4	136,1	75,8	0,6
	235,9	242,5	211,3	230,0	226,5	228,4	228,2	101,5	1,0
	278,3	284,9	253,7	272,4	268,9	270,8	270,6	120,5	1,6
1800	104,2	107,5	85,7	98,4	98,2	99,2	97,8	66,9	0,3
	150,1	153,4	131,6	144,3	144,8	145,1	143,7	80,3	0,6
	264,9	271,8	238,6	258,6	254,7	256,9	256,5	107,4	1,0
	311,4	318,3	285,1	305,1	301,2	303,4	303,0	127,5	1,6
1900	122,8	125,8	102,9	116,5	117,0	117,6	115,5	70,6	0,3
	165,1	168,1	145,2	157,9	159,2	159,5	157,1	84,8	0,6
	308,4	316,2	279,9	301,1	297,2	299,8	299,7	113,3	1,0
	330,0	337,8	301,5	322,7	318,6	320,9	320,5	141,8	1,6
2000	141,8	145,0	120,9	135,2	135,8	136,4	134,2	74,3	0,3
	185,8	188,9	164,9	178,2	179,5	179,8	177,3	89,2	0,6
	325,4	333,6	295,4	317,7	314,8	316,3	316,2	119,3	1,0
	365,7	373,9	335,8	357,1	355,0	356,2	355,8	156,7	1,0
2200	170,2	173,7	147,2	162,9	163,5	164,2	161,8	81,7	0,3
	203,4	206,9	180,5	195,1	196,6	196,9	194,1	108,6	0,6
	367,7	376,7	334,9	358,2	355,9	357,2	356,7	156,8	1,0
	387,9	396,9	355,1	377,3	375,9	376,9	376,1	180,4	1,6
2400	200,4	204,1	175,4	192,5	193,1	193,8	191,2	98,0	0,3
	250,6	254,4	225,6	241,5	243,1	243,5	240,5	124,8	0,6
	515,5	526,8	475,7	506,0	501,1	503,5	503,9	169,8	1,0
	636,4	647,8	596,6	625,8	621,8	623,8	623,9	196,8	1,6
2600	273,3	279,0	242,6	264,2	265,4	265,5	263,7	106,5	0,3
	377,0	382,8	346,3	366,7	368,8	368,6	366,4	125,5	0,6
	598,2	610,1	556,3	587,7	582,5	585,2	582,3	183,9	1,0
2800	285,3	291,5	252,2	274,2	276,5	276,2	273,8	124,8	0,3
	446,9	453,1	413,9	435,8	438,1	437,9	435,4	135,2	0,6
	648,9	661,7	603,8	636,1	631,7	634,2	633,8	208,5	1,0

ГОСТ 28759.2—2022

Окончание таблицы А.2

Внутренний диаметр фланца D , мм	Исполнение фланца							Масса втулки при $H = 150$	Номинальное давление P_N , МПа
	9	10	11	12	13	14	15		
	Масса, кг, не более								
3000	327,6	334,2	292,2	315,7	318,2	317,9	315,3	133,6	0,3
	520,6	527,2	485,2	508,7	511,1	510,9	508,3	144,1	0,6
	884,8	900,8	832,6	872,4	864,7	868,3	869,5	223,9	1,0
3200	394,8	401,8	357,1	382,0	384,7	384,4	381,7	142,5	0,3
	622,8	629,9	585,2	610,1	612,8	612,5	609,7	154,4	0,6
	1006,6	1023,6	951,1	991,4	987,6	989,0	990,3	238,0	1,0
3400	610,3	619,9	563,7	598,0	597,5	598,4	596,8	151,4	0,3
3600	710,8	721,0	661,6	697,8	697,3	698,3	696,5	160,3	0,3
3800	818,5	829,2	766,6	804,8	804,2	805,3	803,4	169,1	0,3
4000	930,0	941,3	875,4	915,6	914,9	916,1	914,1	178,0	0,3
Примечание — Масса рассчитана с учетом плотности материала 7,85 г/см ³ .									

УДК 66.023:006.354

МКС 71.120
75.200

Ключевые слова: сосуды, аппараты, фланцы, номинальное давление, внутренний диаметр, конструкция, размеры

Редактор *Д.А. Кожемяк*
Технический редактор *И.Е. Черепкова*
Корректор *И.А. Королева*
Компьютерная верстка *И.А. Налейкиной*

Сдано в набор 04.02.2022. Подписано в печать 14.02.2022. Формат 60×84%. Гарнитура Ариал.
Усл. печ. л. 2,79. Уч.-изд. л. 2,51.

Подготовлено на основе электронной версии, предоставленной разработчиком стандарта

Создано в единичном исполнении в ФГБУ «РСТ»
для комплектования Федерального информационного фонда стандартов,
117418 Москва, Нахимовский пр-т, д. 31, к. 2.
www.gostinfo.ru info@gostinfo.ru