
МЕЖГОСУДАРСТВЕННЫЙ СОВЕТ ПО СТАНДАРТИЗАЦИИ, МЕТРОЛОГИИ И СЕРТИФИКАЦИИ
(МГС)
INTERSTATE COUNCIL FOR STANDARDIZATION, METROLOGY AND CERTIFICATION
(ISC)

МЕЖГОСУДАРСТВЕННЫЙ
СТАНДАРТ

ГОСТ
28759.7—
2022

Фланцы сосудов и аппаратов
ПРОКЛАДКИ В МЕТАЛЛИЧЕСКОЙ ОБОЛОЧКЕ
Конструкция и размеры.
Технические требования

Издание официальное

Москва
Российский институт стандартизации
2022

Предисловие

Цели, основные принципы и общие правила проведения работ по межгосударственной стандартизации установлены ГОСТ 1.0 «Межгосударственная система стандартизации. Основные положения» и ГОСТ 1.2 «Межгосударственная система стандартизации. Стандарты межгосударственные, правила и рекомендации по межгосударственной стандартизации. Правила разработки, принятия, обновления и отмены»

Сведения о стандарте

1 РАЗРАБОТАН Подкомитетом ПК 12 «Сосуды и аппараты, работающие под давлением» Технического комитета по стандартизации ТК 023 «Нефтяная и газовая промышленность», Акционерным обществом «Научно-исследовательский и проектно-конструкторский институт нефтяного машиностроения «ВНИИНЕФТЕМАШ» (АО «ВНИИНЕФТЕМАШ»), Закрытым акционерным обществом «ПЕТРОХИМ ИНЖИНИРИНГ» (ЗАО «ПХИ»), Обществом с ограниченной ответственностью «СИЛУР» (ООО «СИЛУР»)

2 ВНЕСЕН Межгосударственным техническим комитетом по стандартизации МТК 523 «Техника и технологии добычи и переработки нефти и газа»

3 ПРИНЯТ Межгосударственным советом по стандартизации, метрологии и сертификации (протокол от 31 января 2022 г. № 147-П)

За принятие проголосовали:

Краткое наименование страны по МК (ИСО 3166) 004—97	Код страны по МК (ИСО 3166) 004—97	Сокращенное наименование национального органа по стандартизации
Армения	AM	ЗАО «Национальный орган по стандартизации и метрологии» Республики Армения
Беларусь	BY	Госстандарт Республики Беларусь
Казахстан	KZ	Госстандарт Республики Казахстан
Киргизия	KG	Кыргызстандарт
Россия	RU	Росстандарт
Таджикистан	TJ	Таджикстандарт
Узбекистан	UZ	Узстандарт
Украина	UA	Минэкономразвития Украины

4 Приказом Федерального агентства по техническому регулированию и метрологии от 1 февраля 2022 г. № 48-ст межгосударственный стандарт ГОСТ 28759.7—2022 введен в действие в качестве национального стандарта Российской Федерации с 1 июля 2022 г.

5 ВЗАМЕН ГОСТ 28759.7—90

Информация о введении в действие (прекращении действия) настоящего стандарта и изменений к нему на территории указанных выше государств публикуется в указателях национальных стандартов, издаваемых в этих государствах, а также в сети Интернет на сайтах соответствующих национальных органов по стандартизации.

В случае пересмотра, изменения или отмены настоящего стандарта соответствующая информация будет опубликована на официальном интернет-сайте Межгосударственного совета по стандартизации, метрологии и сертификации в каталоге «Межгосударственные стандарты»

© Оформление. ФГБУ «РСТ», 2022



В Российской Федерации настоящий стандарт не может быть полностью или частично воспроизведен, тиражирован и распространен в качестве официального издания без разрешения Федерального агентства по техническому регулированию и метрологии

Содержание

1 Область применения	1
2 Нормативные ссылки	1
3 Обозначения	1
4 Конструкция и размеры	2
5 Технические требования	5
6 Маркировка	6

Фланцы сосудов и аппаратов

ПРОКЛАДКИ В МЕТАЛЛИЧЕСКОЙ ОБОЛОЧКЕ

Конструкция и размеры. Технические требования

Flanges of vessels and apparatus. Metal jacketed gaskets. Design and dimensions. Technical requirements

Дата введения — 2022—07—01

1 Область применения

Настоящий стандарт распространяется на прокладки, состоящие из внешней металлической оболочки и неметаллического сжимаемого наполнителя (далее — прокладки), для фланцев по ГОСТ 28759.3, предназначенные для уплотнения и герметизации фланцевых соединений сосудов и аппаратов в химической, нефтехимической, нефтеперерабатывающей, газоперерабатывающей, нефтяной, газовой отрасли и других отраслях промышленности.

2 Нормативные ссылки

В настоящем стандарте использованы нормативные ссылки на следующие межгосударственные стандарты:

ГОСТ 2208 Фольга, ленты, полосы, листы и плиты латунные. Технические условия

ГОСТ 2850 Картон асбестовый. Технические условия

ГОСТ 4986 Лента холоднокатаная из коррозионно-стойкой и жаростойкой стали. Технические условия

ГОСТ 13726 Ленты из алюминия и алюминиевых сплавов. Технические условия

ГОСТ 23779 Бумага асбестовая. Технические условия

ГОСТ 25347 Основные нормы взаимозаменяемости. Характеристики изделий геометрические.

Система допусков на линейные размеры. Ряды допусков, предельные отклонения отверстий и валов

ГОСТ 28759.3 Фланцы сосудов и аппаратов стальные приварные встык. Конструкция и размеры

Примечание — При пользовании настоящим стандартом целесообразно проверить действие ссылочных стандартов и классификаторов на официальном интернет-сайте Межгосударственного совета по стандартизации, метрологии и сертификации (www.easc.by) или по указателям национальных стандартов, издаваемым в государствах, указанных в предисловии, или на официальных сайтах соответствующих национальных органов по стандартизации. Если на документ дана недатированная ссылка, то следует использовать документ, действующий на текущий момент, с учетом всех внесенных в него изменений. Если заменен ссылочный документ, на который дана датированная ссылка, то следует использовать указанную версию этого документа. Если после принятия настоящего стандарта в ссылочный документ, на который дана датированная ссылка, внесено изменение, затрагивающее положение, на которое дана ссылка, то это положение применяется без учета данного изменения. Если ссылочный документ отменен без замены, то положение, в котором дана ссылка на него, применяется в части, не затрагивающей эту ссылку.

3 Обозначения

В настоящем стандарте применены следующие обозначения:

D — внутренний диаметр фланца, мм;

d_1 — внутренний диаметр прокладки, мм;

d_2 — наружный диаметр прокладки, мм;
 PN — номинальное давление, МПа;
 s — толщина прокладки, мм.

4 Конструкция и размеры

4.1 Конструкция прокладок должна соответствовать представленной на рисунке 1.

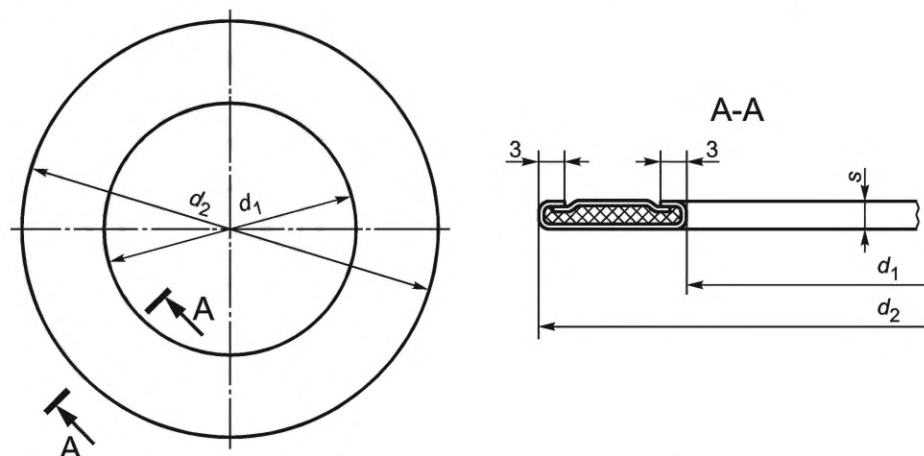


Рисунок 1 — Прокладка в металлической оболочке

4.2 Допускается изготовление прокладок вместе с перемычками различной конфигурации и с иным исполнением поперечного сечения оболочки. Оболочка должна быть замкнутой и изготавливаться из двух полос металла.

4.3 Для прокладок с оболочкой из стали толщину прокладок s принимают равной 3,4 мм, для прокладок с оболочкой из латуни или алюминия — 3,6 мм.

4.4 Размеры и расчетная масса прокладок должны соответствовать значениям, приведенным в таблице 1.

Таблица 1 — Размеры прокладок в металлической оболочке

Внутренний диаметр фланца D , мм	d_1 , мм	d_2 , мм	Номинальное давление PN , МПа	Масса, кг		
				Материал оболочки		
				Сталь	Алюминий	Латунь
400	433	457	1,0	0,117	0,087	0,145
			1,6			
			2,5			
	429		4,0	0,124	0,094	0,160
			6,3			
450	489	513	1,0	0,134	0,099	0,163
			1,6			
			2,5			
	479		4,0	0,146	0,106	0,178
			6,3			
500	539	563	1,0	0,146	0,108	0,181
			1,6			
			2,5			

Продолжение таблицы 1

Внутренний диаметр фланца D , мм	d_1 , мм	d_2 , мм	Номинальное давление P_N , МПа	Масса, кг																																																																																																																																																							
				Материал оболочки																																																																																																																																																							
				Сталь	Алюминий	Латунь																																																																																																																																																					
500	529	557	4,0	0,150	0,112	0,187																																																																																																																																																					
			6,3				600	639	663	1,0	0,171	0,128	0,213	1,6	2,5	629	657	4,0	0,180	0,140	0,240	641	669	6,3	700	739	763	1,0	0,197	0,148	0,246	1,6	749	773	2,5	0,200	0,150	0,250	729	757	4,0	0,239	0,179	0,298	746	774	6,3	0,241	0,181	0,302	800	841	865	1,0	0,225	0,168	0,280	1,6	851	875	2,5	0,229	0,170	0,285	833	869	4,0	0,270	0,202	0,337	848	884	6,3	0,300	0,221	0,370	900	941	965	1,0	0,251	0,187	0,313	1,6	953	977	2,5	0,256	0,198	0,319	933	969	4,0	0,307	0,226	0,377	953	989	6,3	0,326	0,233	0,385	1000	1037	1065	1,0	0,324	0,241	0,402	1,6	1051	1079	2,5	0,327	0,248	0,410	1038	1074	4,0	0,385	0,288	0,478	1058	1094	6,3	0,401	0,298	0,509	1100	1139	1167	1,0	0,355	0,267	0,446	1,6	1161	1189	2,5	0,362	0,272	0,485	1139	4,0	0,421	0,327	0,524	1155	1205	6,3	0,431	0,379	0,536	1200	1237
600	639	663	1,0	0,171	0,128	0,213																																																																																																																																																					
			1,6																																																																																																																																																								
			2,5																																																																																																																																																								
	629	657	4,0	0,180	0,140	0,240																																																																																																																																																					
	641	669	6,3				700	739	763	1,0	0,197	0,148	0,246	1,6	749	773	2,5	0,200	0,150	0,250	729	757	4,0	0,239	0,179	0,298	746	774	6,3	0,241	0,181	0,302	800	841	865	1,0	0,225	0,168	0,280	1,6	851	875	2,5	0,229	0,170	0,285	833	869	4,0	0,270	0,202	0,337	848	884	6,3	0,300	0,221	0,370	900	941	965	1,0	0,251	0,187	0,313	1,6	953	977	2,5	0,256	0,198	0,319	933	969	4,0	0,307	0,226	0,377	953	989	6,3	0,326	0,233	0,385	1000	1037	1065	1,0	0,324	0,241	0,402	1,6	1051	1079	2,5	0,327	0,248	0,410	1038	1074	4,0	0,385	0,288	0,478	1058	1094	6,3	0,401	0,298	0,509	1100	1139	1167	1,0	0,355	0,267	0,446	1,6	1161	1189	2,5	0,362	0,272	0,485	1139	4,0	0,421	0,327	0,524	1155	1205	6,3	0,431	0,379	0,536	1200	1237	1267	1,0	0,384	0,288	0,479	1,6												
700	739	763	1,0	0,197	0,148	0,246																																																																																																																																																					
			1,6																																																																																																																																																								
	749	773	2,5	0,200	0,150	0,250																																																																																																																																																					
	729	757	4,0	0,239	0,179	0,298																																																																																																																																																					
	746	774	6,3	0,241	0,181	0,302																																																																																																																																																					
800	841	865	1,0	0,225	0,168	0,280																																																																																																																																																					
			1,6																																																																																																																																																								
	851	875	2,5	0,229	0,170	0,285																																																																																																																																																					
	833	869	4,0	0,270	0,202	0,337																																																																																																																																																					
	848	884	6,3	0,300	0,221	0,370																																																																																																																																																					
900	941	965	1,0	0,251	0,187	0,313																																																																																																																																																					
			1,6																																																																																																																																																								
	953	977	2,5	0,256	0,198	0,319																																																																																																																																																					
	933	969	4,0	0,307	0,226	0,377																																																																																																																																																					
	953	989	6,3	0,326	0,233	0,385																																																																																																																																																					
1000	1037	1065	1,0	0,324	0,241	0,402																																																																																																																																																					
			1,6																																																																																																																																																								
	1051	1079	2,5	0,327	0,248	0,410																																																																																																																																																					
	1038	1074	4,0	0,385	0,288	0,478																																																																																																																																																					
	1058	1094	6,3	0,401	0,298	0,509																																																																																																																																																					
1100	1139	1167	1,0	0,355	0,267	0,446																																																																																																																																																					
			1,6																																																																																																																																																								
	1161	1189	2,5	0,362	0,272	0,485																																																																																																																																																					
	1139		4,0	0,421	0,327	0,524																																																																																																																																																					
	1155	1205	6,3	0,431	0,379	0,536																																																																																																																																																					
1200	1237	1267	1,0	0,384	0,288	0,479																																																																																																																																																					
			1,6																																																																																																																																																								

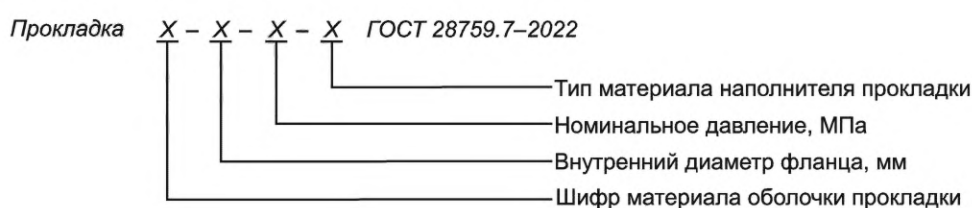
Продолжение таблицы 1

Внутренний диаметр фланца D , мм	d_1 , мм	d_2 , мм	Номинальное давление P_N , МПа	Масса, кг		
				Материал оболочки		
				Сталь	Алюминий	Латунь
1200	1267	1295	2,5	0,391	0,233	0,487
	1239	1289	4,0	0,515	0,388	0,647
	1259	1309	6,3	0,567	0,422	0,703
1300	1338	1366	1,0	0,424	0,320	0,528
			1,6			
	1370	1398	2,5	0,431	0,325	0,536
	1338	1388	4,0	0,555	0,420	0,696
	1366	1416	6,3	0,607	0,454	0,752
1400	1442	1468	1,0	0,448	0,338	0,560
			1,6			
	1476	1504	2,5	0,455	0,348	0,625
	1443	1493	4,0	0,669	0,498	0,829
	1470	1520	6,3	0,778	0,609	0,876
1500	1540	1568	1,0	0,565	0,429	0,692
	1552	1580	1,6			
	1574	1606	2,5	0,572	0,439	0,752
	1552	1602	4,0	0,786	0,589	0,948
	1575	1625	6,3	0,895	0,700	0,992
1600	1648	1680	1,0	0,601	0,456	0,736
			1,6			
	1674	1706	2,5	0,611	0,463	0,748
	1656		4,0			
1680	1730	6,3	0,723	0,575	0,794	
1800	1849	1881	1,0	0,673	0,511	0,825
			1,6			
	1876	1908	2,5	0,683	0,518	0,837
2000	2044	2084	1,0	0,908	0,677	1,130
			1,6			
2200	2244	2284	1,0	0,993	0,742	1,245
			1,6			
2400	2448	2488	1,0	1,066	0,791	1,318
			1,6			
2600	2657	2693	1,0	1,174	0,880	1,469

Окончание таблицы 1

Внутренний диаметр фланца D , мм	d_1 , мм	d_2 , мм	Номинальное давление P_N , МПа	Масса, кг		
				Материал оболочки		
				Сталь	Алюминий	Латунь
2800	2857	2893	1,0	1,285	0,949	1,572
3000	3064	3104	1,0	1,380	1,015	1,686
3200	3264	3304	1,0	1,464	1,080	1,798
3400	3464	3504	1,0	1,529	1,144	1,908

4.5 Условное обозначение прокладок следует формировать в соответствии со следующей структурой:



Пример условного обозначения прокладки с оболочкой из алюминия (шифр 1) и наполнителем из терморасширенного графита (тип 3) для фланца внутренним диаметром 600 мм, рассчитанного на номинальное давление 1,6 МПа:

Прокладка 1—600—1,6—3 ГОСТ 28759.7—2022.

5 Технические требования

5.1 Прокладки изготавливают в соответствии с требованиями настоящего стандарта, технической и конструкторской документации.

5.1.1 Материалы оболочки и наполнителя прокладок выбирают в каждом отдельном случае в зависимости от условий эксплуатации, их следует указывать при заказе прокладок.

5.2 Оболочку прокладок изготавливают толщиной не менее 0,4 мм из материалов, указанных в таблице 2.

5.2.1 Допускается изготавливать оболочки прокладок из других материалов, не указанных в таблице 2, исходя из условий эксплуатации.

Т а б л и ц а 2 — Материалы оболочки прокладок

Шифр	Материал оболочки	Расчетная температура, °С, не более
1	Лента АД0М или АД1М по ГОСТ 13726	425
2	Лента НМЛ63 по ГОСТ 2208	425
3	Лента М-НТ-12Х13 по ГОСТ 4986	450/540*
4	Лента М-НТ-08Х18Н10Т по ГОСТ 4986	475/540*

* Для прокладок с наполнителем из терморасширенного графита.

5.3 В качестве наполнителя применяют материалы следующих типов:

- тип 1 — картон асбестовый по ГОСТ 2850;
- тип 2 — бумага асбестовая по ГОСТ 23779;
- тип 3 — листовый материал из терморасширенного графита;
- тип 4 — углеродное волокно общей толщиной не менее 1,5 мм.

5.3.1 Листовой материал из терморасширенного графита должен иметь плотность графитовой составляющей $1000 \text{ кг/м}^3 \pm 5 \%$, соответствовать классу прочности 1, классу чистоты 4, классу термоокислительной стойкости 1.

Указанные характеристики должны быть подтверждены испытаниями листового материала из терморасширенного графита и приведены в документе о качестве (паспорте или сертификате качества) готовой продукции.

5.3.2 Допускается применять наполнители из других материалов исходя из условий эксплуатации.

5.4 Допускается изготавливать сварные прокладки. Нарушение геометрии поперечного сечения уплотнения в зоне сварного соединения не допускается.

5.5 Перемычки прокладок для теплообменных аппаратов могут быть изготовлены совместно с прокладкой (сформованными вместе с оболочкой наружного уплотнения) или отдельно с последующим монтажом сваркой.

5.6 Предельные отклонения основных размеров прокладки должны соответствовать:

- для D_1 классу допуска h15 по ГОСТ 25347;
- для D_2 классу допуска H15 по ГОСТ 25347;
- для $b \pm 0,3$ мм.

5.7 Привалочные торцовые поверхности прокладок должны быть без видимых дефектов. Гофрирование поверхности не допускается.

6 Маркировка

6.1 Маркировку прокладок следует наносить на бирку, прикрепленную к связке прокладок.

6.2 Бирка должна содержать следующую информацию: обозначение товарного знака или наименование изготовителя, условное обозначение прокладки, марку материала оболочки, марку материала наполнителя, обозначение настоящего стандарта, дату изготовления.

6.3 Допускается указывать дополнительную информацию о прокладках.

УДК 66.023:006.354

МКС 71.120
75.200

Ключевые слова: прокладки, сосуды, аппараты, фланцы, номинальное давление, внутренний диаметр, конструкция, размеры, допуски, материалы

Редактор *З.А. Лиманская*
Технический редактор *В.Н. Прусакова*
Корректор *О.В. Лазарева*
Компьютерная верстка *И.А. Налейкиной*

Сдано в набор 04.02.2022. Подписано в печать 11.02.2022. Формат 60×84%. Гарнитура Ариал.
Усл. печ. л. 1,40. Уч.-изд. л. 1,12.

Подготовлено на основе электронной версии, предоставленной разработчиком стандарта

Создано в единичном исполнении в ФГБУ «РСТ»
для комплектования Федерального информационного фонда стандартов,
117418 Москва, Нахимовский пр-т, д. 31, к. 2.
www.gostinfo.ru info@gostinfo.ru