
ФЕДЕРАЛЬНОЕ АГЕНТСТВО
ПО ТЕХНИЧЕСКОМУ РЕГУЛИРОВАНИЮ И МЕТРОЛОГИИ



НАЦИОНАЛЬНЫЙ
СТАНДАРТ
РОССИЙСКОЙ
ФЕДЕРАЦИИ

ГОСТ Р
59621—
2022

Дороги автомобильные общего пользования

МОСТОВЫЕ СООРУЖЕНИЯ

**Проектирование металлических
гофрированных элементов**

Издание официальное

Москва
Российский институт стандартизации
2022

Предисловие

1 РАЗРАБОТАН Обществом с ограниченной ответственностью «Мастерская Мостов» (ООО «Мастерская Мостов»)

2 ВНЕСЕН Техническим комитетом по стандартизации ТК 418 «Дорожное хозяйство»

3 УТВЕРЖДЕН И ВВЕДЕН В ДЕЙСТВИЕ Приказом Федерального агентства по техническому регулированию и метрологии от 13 января 2022 г. № 5-ст

4 ВВЕДЕН ВПЕРВЫЕ

Правила применения настоящего стандарта установлены в статье 26 Федерального закона от 29 июня 2015 г. № 162-ФЗ «О стандартизации в Российской Федерации». Информация об изменениях к настоящему стандарту публикуется в ежегодном (по состоянию на 1 января текущего года) информационном указателе «Национальные стандарты», а официальный текст изменений и поправок — в ежемесячном информационном указателе «Национальные стандарты». В случае пересмотра (замены) или отмены настоящего стандарта соответствующее уведомление будет опубликовано в ближайшем выпуске ежемесячного информационного указателя «Национальные стандарты». Соответствующая информация, уведомление и тексты размещаются также в информационной системе общего пользования — на официальном сайте Федерального агентства по техническому регулированию и метрологии в сети Интернет (www.rst.gov.ru)

© Оформление. ФГБУ «РСТ», 2022

Настоящий стандарт не может быть полностью или частично воспроизведен, тиражирован и распространен в качестве официального издания без разрешения Федерального агентства по техническому регулированию и метрологии

Содержание

1 Область применения	1
2 Нормативные ссылки	1
3 Термины и определения	2
4 Обозначения и сокращения	3
5 Основные положения	4
5.1 Общие указания	4
5.2 Основные требования к конструкциям	4
5.3 Деформации, перемещения конструкций	5
6 Проектирование насыпных мостов из металлических гофрированных элементов	6
6.1 Стальные гофрированные элементы и метизы	6
6.2 Требования к материалам стальных элементов	7
6.3 Основные и дополнительные защитные покрытия	8
6.4 Бетонные и железобетонные конструкции	9
6.5 Грунтовые материалы	9
6.6 Конструкция усиления металлических гофрированных элементов	10
6.7 Конструкция оголовков и противофильтрационных экранов	10
6.8 Конструкция оснований сооружений из металлических гофрированных элементов замкнутого контура	11
6.9 Конструкция фундаментов сооружений из металлических гофрированных элементов разомкнутого сечения	13
6.10 Устройство грунтовой обоймы	13
6.11 Конструкция лотков внутри замкнутых сооружений из металлических гофрированных элементов	14
7 Нагрузки и воздействия	16
8 Расчет насыпных мостов из металлических гофрированных элементов	16
8.1 Основные требования к расчету по методике предельных состояний	16
8.2 Общие требования к построению расчетной схемы металлических гофрированных элементов	17
Библиография	19

Дороги автомобильные общего пользования

МОСТОВЫЕ СООРУЖЕНИЯ

Проектирование металлических гофрированных элементов

Automobile roads of general use.
Bridge constructions.
Design of metal corrugated structures

Дата введения — 2022—03—01

1 Область применения

Настоящий стандарт устанавливает правила проектирования сборных оболочек (пролетных строений) из металлических гофрированных элементов при проектировании новых, реконструируемых и подвергаемых капитальному ремонту мостовых сооружений постоянного типа, расположенных на автомобильных дорогах общего пользования, в том числе при прохождении автомобильных дорог общего пользования по территории населенных пунктов, а также пешеходных мостов через автомобильные дороги общего пользования.

Настоящий стандарт распространяется на мостовые сооружения, предназначенные для эксплуатации в любых климатических условиях, в условиях средней и низкой агрессивности грунта (почвенно-грунтовых вод) согласно ГОСТ 9.602.

Настоящий стандарт не распространяется на проектирование:

- совмещенных мостов;
- коммуникационных сооружений, не предназначенных для пропуска транспортных средств и пешеходов.

2 Нормативные ссылки

В настоящем стандарте использованы нормативные ссылки на следующие документы:

ГОСТ 9.302 Единая система защиты от коррозии и старения. Покрытия металлические и неметаллические неорганические. Методы контроля

ГОСТ 9.304 Единая система защиты от коррозии и старения. Покрытия газометрические. Общие требования и методы контроля

ГОСТ 9.307 Единая система защиты от коррозии и старения. Покрытия цинковые горячие. Общие требования и методы контроля

ГОСТ 9.401 Единая система защиты от коррозии и старения. Покрытия лакокрасочные. Общие требования и методы ускоренных испытаний на стойкость к воздействию климатических факторов

ГОСТ 9.602 Единая система защиты от коррозии и старения. Сооружения подземные. Общие требования к защите от коррозии

ГОСТ 380 Сталь углеродистая обыкновенного качества. Марки

ГОСТ 1050Metalлопродукция из нелегированных конструкционных качественных и специальных сталей. Общие технические условия

ГОСТ 3640 Цинк. Технические условия

ГОСТ 4543Metalлопродукция из конструкционной легированной стали. Технические условия

ГОСТ 14637 (ИСО 4995—78) Прокат толстолистовой из углеродистой стали обыкновенного качества. Технические условия

ГОСТ 14838 Проволока из алюминия и алюминиевых сплавов для холодной высадки. Технические условия

ГОСТ 16523 Прокат тонколистовой из углеродистой стали качественной и обыкновенного качества общего назначения. Технические условия

ГОСТ 17066 Прокат тонколистовой из стали повышенной прочности. Технические условия

ГОСТ 19903 Прокат листовой горячекатаный. Сортамент

ГОСТ 26633 Бетоны тяжелые и мелкозернистые. Технические условия

ГОСТ 27751 Надежность строительных конструкций и оснований. Основные положения

ГОСТ 33177 Дороги автомобильные общего пользования. Требования к проведению инженерно-гидрологических изысканий

ГОСТ 33178—2014 Дороги автомобильные общего пользования. Классификация мостов

ГОСТ 33384—2015 Дороги автомобильные общего пользования. Проектирование мостовых сооружений. Общие требования

ГОСТ 33390 Дороги автомобильные общего пользования. Мосты. Нагрузки и воздействия

ГОСТ ISO 898-1 Механические свойства крепежных изделий из углеродистых и легированных сталей. Часть 1. Болты, винты и шпильки установленных классов прочности с крупным и мелким шагом резьбы

ГОСТ ISO 898-2 Механические свойства крепежных изделий из углеродистых и легированных сталей. Часть 2. Гайки установленных классов прочности с крупным и мелким шагом резьбы

ГОСТ Р 9.316 Единая система защиты от коррозии и старения. Покрытия термодиффузионные цинковые. Общие требования и методы контроля

ГОСТ Р 59619 Дороги автомобильные общего пользования. Мостовые сооружения. Правила проектирования опор

ГОСТ Р 59622 Дороги автомобильные общего пользования. Мостовые сооружения. Проектирование железобетонных элементов

ГОСТ Р 59623 Дороги автомобильные общего пользования. Мостовые сооружения. Проектирование стальных элементов

СП 16.13330.2017 «СНиП II-23-81* Стальные конструкции»

СП 28.13330.2017 «СНиП 2.03.11-85 Защита строительных конструкций от коррозии»

СП 34.13330.2021 «СНиП 2.05.02-85* Автомобильные дороги»

СП 70.13330.2012 «СНиП 3.03.01-87 Несущие и ограждающие конструкции»

СП 131.13330.2020 «СНиП 23-01-99* Строительная климатология»

СП 472.1325800.2019 «Армогрунтовые системы мостов и подпорных стен на автомобильных дорогах. Правила проектирования»

Примечание — При пользовании настоящим стандартом целесообразно проверить действие ссылочных стандартов (сводов правил) в информационной системе общего пользования — на официальном сайте Федерального агентства по техническому регулированию и метрологии в сети Интернет или по ежегодному информационному указателю «Национальные стандарты», который опубликован по состоянию на 1 января текущего года, и по выпускам ежемесячного информационного указателя «Национальные стандарты» за текущий год. Если заменен ссылочный документ, на который дана недатированная ссылка, то рекомендуется использовать действующую версию этого документа с учетом всех внесенных в данную версию изменений. Если заменен ссылочный документ, на который дана датированная ссылка, то рекомендуется использовать версию этого документа с указанным выше годом утверждения (принятия). Если после утверждения настоящего стандарта в ссылочный документ, на который дана датированная ссылка, внесено изменение, затрагивающее положение, на которое дана ссылка, то это положение рекомендуется применять без учета данного изменения. Если ссылочный документ отменен без замены, то положение, в котором дана ссылка на него, рекомендуется применять в части, не затрагивающей эту ссылку. Сведения о действии сводов правил целесообразно проверить в Федеральном информационном фонде стандартов.

3 Термины и определения

В настоящем стандарте применены следующие термины с соответствующими определениями:

3.1 армированный грунт: Композитный материал, состоящий из насыпного грунта и армирующих его более прочных элементов.

3.2 армогрунтовая система: Система, состоящая из грунта основания, уплотняемых слоев грунта насыпи и армирующих элементов в виде металлических стержней, полос, арматурных каркасов или геосинтетических тканей, решеток, сеток, закладываемых между слоями грунта насыпи с определенным вертикальным шагом, и облицовок различных конструкций.

3.3 безнапорный режим работы: Ламинарное течение воды при пропуске водного потока через сооружение с гарантированным обеспечением исключения возникновения турбулентности при расчетном и максимальном расходах.

3.4 геомассив: Ограниченная часть геосреды, влияющая на сооружения посредством гидрогеологических и геодинамических процессов (разломы, карсты, оползни).

3.5 грунтовая (армогрунтовая) обойма: Массив грунта, окружающий сооружение из металлических гофрированных элементов, отсыпанный из дренирующего, тщательно уплотненного грунта, ограниченный размерами, определенными для конкретного сооружения, предназначенный для восприятия сжимающих напряжений при работе под полезной нагрузкой совместно с сооружением, что достигается в ряде случаев не только уплотнением грунта, но и дополнительным усилением обоймы путем армирования с помощью арматуры различного типа.

3.6 гофрированный элемент (лист): Стальной лист, имеющий волну гофр синусоидального профиля, изготовленный методом холодного штампования или проката, изогнутый по радиусу или плоский.

Примечание — По контуру элемента, как правило, расположены регулярные отверстия под болты для объединения элементов между собой.

3.7 демпфирующий слой: Слой песка (или песчано-гравийной смеси), защищающий от повреждений покрытие сооружения при производстве строительно-монтажных работ.

3.8 мостовое сооружение из металлических гофрированных элементов: Засыпной мост из сборных оболочек (пролетного строения) из металлических гофрированных элементов, работающий совместно с грунтовой обоймой.

3.9 распределительная плита: Плита из различных материалов, располагаемая между верхом сооружения и дорожной одеждой для распределения сосредоточенных нагрузок от подвижного состава на сооружении из металлических гофрированных элементов.

3.10 расчетная схема сооружения: Условная схема со всеми исходными параметрами, необходимая для расчета с целью определения напряженнодеформированного состояния сооружения.

3.11 система «конструкция — грунт»: Сооружение из металлических гофрированных элементов в грунтовой обойме, сооруженные таким образом, чтобы обеспечить совместную работу.

3.12 строительный подъем: Выгиб сооружения или его конструктивных элементов по форме, противоположный прогибу от постоянной и определенной части временной нагрузки с целью обеспечения плавности езды транспортных средств.

3.13 шельга свода: Верхняя часть криволинейной цилиндрической поверхности, ограничивающей свод по верху.

4 Обозначения и сокращения

В настоящем стандарте применены следующие обозначения и сокращения:

D	— диаметр или наибольший горизонтальный размер элемента контура сооружения по внешним границам;
H	— высота элемента сооружения;
H_r	— высота гофрированного листа;
L	— длина сооружения;
S	— расчетный пролет разомкнутого или наибольший горизонтальный размер замкнутого сооружения из МГЭ по оси гофрированного элемента;
h_3	— глубина заменяемого грунта;
$h_{пр}$	— глубина сезонного промерзания грунта;
β	— угол опирания конструкции из МГЭ;
ξ	— коэффициент, равный отношению длины МГЭ к длине конструкции вдоль ее оси;
МГЭ	— металлический гофрированный элемент;
ПГС	— песчано-гравийная смесь;
СМР	— строительно-монтажные работы.

5 Основные положения

5.1 Общие указания

5.1.1 Засыпные мостовые сооружения из МГЭ относятся к специальному виду мостовых сооружений засыпного типа в соответствии с классификацией по ГОСТ 33178.

5.1.2 К засыпным мостовым сооружениям из МГЭ относят:

- сооружения круглого сечения диаметром более 5,0 м по оси гофрированного элемента;
- сооружения многорадиусного замкнутого сечения и сооружения разомкнутого сечения наибольшим размером более 3,0 м по оси гофрированного элемента.

5.1.3 Общие требования к мостовым сооружениям из МГЭ следует принимать в соответствии с ГОСТ 33384, статей 3 [1], а также настоящим стандартом.

5.1.4 Нормативный срок службы пролетного строения (оболочки) из МГЭ принимают не менее 50 лет, срок службы до первого ремонта — не менее 30 лет. Сроки службы иных конструкций засыпного мостового сооружения необходимо устанавливать в соответствии с ГОСТ 33178—2014 (приложение В).

Долговечность при проектировании конструкции необходимо прогнозировать с учетом уменьшения толщины стали и цинкового покрытия в процессе эксплуатации в среде с заданной агрессивностью в зависимости от скорости коррозии с учетом срока службы основных и дополнительных защитных покрытий.

5.2 Основные требования к конструкциям

5.2.1 Общие требования

5.2.1.1 Толщину засыпки над мостовым сооружением из МГЭ следует принимать не менее 0,5 м до низа дорожной одежды. Расстояние от внешнего контура МГЭ до поверхности дорожного покрытия должно составлять не менее 0,8 м.

5.2.1.2 Расстояние между соседними отверстиями засыпного мостового сооружения из МГЭ должно обеспечивать возможность устройства и контроля уплотнения грунтовой обоймы, сохранение прочности и жесткости во время возведения и эксплуатации.

При расстоянии между соседними отверстиями до 1,2 м в свету необходимо увеличивать жесткость грунтовой обоймы путем армирования грунта геосинтетическими материалами, закрепления грунта вяжущими, применения бетонных смесей и т. д.

5.2.1.3 Сооружения из МГЭ допускается проектировать без устройства оголовков. При этом нижняя часть несрезаемого контура сооружения должна выступать из насыпи на уровне ее подошвы не менее чем на 0,2 м, а сооружение со срезанным концом должно выступать из тела насыпи не менее чем на 0,5 м.

Прочность и устойчивость сооружения со срезанным концом должны быть обоснованы расчетом.

5.2.1.4 Габариты сооружения следует назначать с учетом расчетных деформаций сечения в соответствии с 5.3.

5.2.1.5 Размеры и конструктивные решения по укреплению откосов назначают исходя из размеров грунтовой обоймы с учетом требований по укреплению откосов СП 34.13330.2021 для автомобильных дорог.

5.2.1.6 При устройстве грунтовой обоймы, отсыпке насыпи и укреплении откосов следует предусматривать мероприятия по защите элементов конструкции от механических повреждений при работе строительной техники, засорения и загрязнения, вредных воздействий агрессивных сред, высоких температур и т. п.

5.2.2 Дополнительные требования к водопропускным сооружениям

5.2.2.1 Гидравлические характеристики следует принимать в соответствии с ГОСТ 33384—2015 (раздел 6) и ГОСТ 33177.

5.2.2.2 Отверстие сооружения определяют на основании гидравлических расчетов с учетом расчетных деформаций сечения в соответствии с 5.3. Гидравлические характеристики сооружения из МГЭ должны обеспечивать нормальный режим работы сооружения и исключать возможность возникновения скоростей протекания воды, приводящих к повреждению конструкции сооружения, размывам грунта насыпи, подводящего и отводящего русел водотока.

5.2.2.3 Для водопропускных сооружений следует предусматривать безнапорный режим работы. При этом под концевыми участками сооружений следует предусматривать противодиффузионные

экраны. Конструкция противофильтрационных экранов, грунтовой обоймы, укрепления сооружения должны препятствовать выносу частиц грунта через элементы сооружения и обеспечивать устойчивость сооружения, насыпи земляного полотна и грунтовой обоймы при пропуске водного потока.

Необходимо обеспечивать формирование плавного сжатия потока в пределах переходных участков — входного и выходного оголовков, исключающих возможность появления затопленного водослива и возникновения бурного протекания воды на входе и выходе из сооружения.

Возвышение высшей точки внутренней поверхности сооружения из МГЭ над горизонтом воды при расчетном расходе должно быть не менее 0,75 м.

5.2.2.4 Максимальный продольный уклон лотка сооружения замкнутого сечения следует принимать не более 5 ‰.

Сооружения разомкнутого контура проектируют без ограничения уклона по руслу из условия обеспечения прочности гофрированных элементов в грунтовой обойме, а также при условии обеспечения защиты от размыва.

5.2.2.5 Пропуск селевых потоков через отверстия из МГЭ не допускается.

5.2.2.6 Сооружения из МГЭ при наличии карчехода и наледеобразования следует проектировать совместно с комплексом противоналедных мероприятий, специальной защиты от карчехода и ледохода при условии обеспечения местной устойчивости тонкостенного элемента МГЭ, а также обеспечения целостности антикоррозийной защиты элементов МКЭ. Защитные сооружения (сетки, заборы) должны устанавливаться с учетом задержания карчей и ледяных полей на подходах к сооружению на высоту выше отметки максимального подпертого уровня горизонта высоких вод (ПУВ ГВВ) не менее чем на 1,0 м.

При наибольшем размере поперечного сечения сооружения более 5,0 м допускается возможность пропуска карчей через сооружение, при этом такую возможность следует проверять по данным дендрологических характеристик территории водосбора. Пропуск ледохода в сооружение не допускается.

5.2.2.7 При проектировании замкнутых сооружений следует выполнять расчеты ожидаемых осадок от веса грунта насыпи и назначать строительный подъем, который должен компенсировать неравномерные осадки основания сооружения из МГЭ и исключать заиливание и застой воды в сооружении.

Строительный подъем при высоте насыпи свыше 12,0 м следует назначать в соответствии с расчетом ожидаемых осадок от веса грунта насыпи. Сооружения из МГЭ под насыпями высотой 12,0 м и менее следует укладывать со строительным подъемом (по лотку), равным:

1/80*h* — при фундаментах на песчаных, галечниковых и гравелистых грунтах основания;

1/50*h* — при фундаментах на глинистых, суглинистых и супесчаных грунтах основания;

1/40*h* — при грунтовых подушках из песчано-гравийной или песчано-щебеночной смеси, где *h* — высота насыпи.

При назначении строительного подъема отметки лотка входа в водопропускное сооружение следует назначать так, чтобы они были выше отметок лотка сооружения со стороны выхода как до проявления осадок основания, так и после прекращения этих осадок.

При устройстве водопропускных сооружений из МГЭ на скальных грунтах и на свайных фундаментах строительный подъем не назначается.

5.3 Деформации, перемещения конструкций

5.3.1 Для сооружений из МГЭ следует обеспечить плавность движения транспортных средств путем ограничения упругих прогибов, в виде вертикальных и горизонтальных перемещений стенок конструкции от подвижной временной вертикальной нагрузки. При необходимости допускается устройство распределительной и переходных плит.

5.3.2 Максимальные вертикальные деформации контура сооружения из МГЭ (без учета осадки) от действия постоянной и временной нагрузок не должны превышать 0,03 *H*, где *H* — высота конструкции из МГЭ разомкнутого сечения по оси гофрированного элемента или половина высоты замкнутого сечения по оси гофрированного элемента. При этом вертикальные деформации контура сооружения следует учитывать при назначении габаритов сооружения и проектировании насыпи.

Вертикальные упругие прогибы высшей точки внутренней поверхности сооружения из МГЭ, вычисленные при действии подвижной временной вертикальной нагрузки, не должны превышать *S*/400, где *S* — расчетный пролет разомкнутого или наибольший горизонтальный размер замкнутого сооружения из МГЭ по оси гофрированного элемента.

При проектировании и изготовлении МГЭ допускается устанавливать монтажные размеры таким образом, чтобы после прекращения осадок от обжатия сооружения постоянными нагрузками ось поперечного сечения сооружения из МГЭ принимала проектное положение с учетом допускаемых отклонений при монтаже.

5.3.3 Максимальные горизонтальные деформации контура сооружения из МГЭ от действия постоянной и временной нагрузок для замкнутого сечения не должны превышать $0,03S/2$, где S — наибольший горизонтальный размер замкнутого сооружения из МГЭ по оси гофрированного элемента.

Допустимые горизонтальные деформации стенок разомкнутых конструкций следует принимать в соответствии с расчетом и указывать в проекте.

5.3.4 Перемещение конструкции от внешних нагрузок следует определять от контуров сооружения, полученных после сборки МГЭ и протяжки болтовых соединений.

5.3.5 Предельно допускаемые отклонения от проектной формы поперечного сечения после сборки МГЭ и протяжки болтовых соединений, если иное не указано в проектной документации, не должны превышать 2 % от проектных значений высоты и ширины конструкции из МГЭ по вертикали и горизонтали соответственно, предельно допускаемые отклонения длины смонтированной конструкции из МГЭ не должны превышать $0,005L$, где L — полная длина конструкции из МГЭ вдоль ее продольной оси.

6 Проектирование насыпных мостов из металлических гофрированных элементов

6.1 Стальные гофрированные элементы и метизы

6.1.1 При проектировании насыпных мостов из МГЭ следует руководствоваться стандартами организаций заводов-изготовителей по возможной раскладке листов, технологической схемой сборки и схемой болтовых соединений.

6.1.2 Для обеспечения ремонтпригодности основные размеры сооружений из МГЭ назначают с учетом унификации металлоконструкций (гофрированных элементов, секций, крепежа).

6.1.3 МГЭ должны быть произведены заводом, имеющим необходимое оборудование и опыт для осуществления полного цикла их производства.

6.1.4 МГЭ, поставляемые зарубежными производителями, подлежат обязательной сертификации.

6.1.5 Основными параметрами МГЭ являются длина и высота волны гофра, а также толщина элемента. Точные значения этих параметров и геометрических характеристик для МГЭ определяют в соответствии с техническими условиями завода-изготовителя.

6.1.6 Минимальную толщину основного металла гофрированного элемента следует принимать по расчету, но не менее 2,5 мм в условиях низкой агрессивности. Для сооружений, проектируемых в условиях средней степени агрессивности, а также в районах с температурой воздуха наиболее холодной пятидневки с обеспеченностью 0,92 ниже минус 40 °С согласно СП 131.13330.2020 и в районах распространения вечномерзлых грунтов толщину основного металла принимают не менее 4,0 мм.

При проектировании допускается устанавливать избыточную толщину, в случае, если прогнозируемый срок службы не обеспечивается толщиной, принятой по расчету. В этом случае необходимо выполнять технико-экономическое сравнение с нанесением дополнительных защитных покрытий.

6.1.7 Наибольшая допустимая толщина металлопроката для МГЭ ограничивается возможной толщиной проката и проектом.

6.1.8 Выбор системы гофрировки осуществляется на основании результатов расчетов, с учетом экономической целесообразности применения той или иной системы в соответствии с сортаментом заводов изготовителей.

6.1.9 МГЭ объединяются в определенную проектом конструкцию при помощи болтовых соединений внахлест.

Крепление гофрированных элементов, составляющих разомкнутое сечение, к элементам крепления к опорам следует также устраивать с помощью болтовых соединений.

6.1.10 Болтовые соединения относятся к соединениям на болтах без контролируемого натяжения. Соединения следует выполнять в соответствии с пунктом 4.5 СП 70.13330.2012.

Крутящий момент затяжки болтов должен обеспечивать отсутствие возможности самоотвинчивания гаек.

6.1.11 Марку болтов, количество и схему их расстановки следует определять расчетом с учетом 6.2.

6.1.12 Отверстия в изделиях следует образовывать проколом, сверлением, автоматической плазменной или лазерной резкой. Газовая резка не допускается.

6.1.13 Размеры овальных отверстий в элементах крепления не должны превышать диаметр болта более чем на 12 мм по большей оси и более чем на 5 мм по меньшей оси, а для элементов крепления, предназначенных для устройства металлических гофрированных конструкций с параметрами гофра 381 × 40 мм и более — 20 и 5 мм соответственно.

6.1.14 Расстояние от оси первого ряда отверстий до кромки листа должно составлять не менее 35 мм, от оси второго ряда — 85 мм.

6.1.15 Предельные отклонения геометрических размеров МГЭ не должны превышать значений, приведенных в таблице 1.

Таблица 1

Параметры	Допускаемые отклонения, мм
Длина и ширина гофрированного листа	±2
Высота волны гофра	±2
Длина волны гофра	±1
Расстояние от края листа до вершины крайнего гофра	±5
Расстояние от края элемента до центра крайнего болтового отверстия	±3
Разность диагоналей между углами элемента	±6
Радиус вальцовки элемента	±5
Диаметр и овальность отверстий болтовых отверстий	+2 / -1
Расстояние между группами отверстий	±2
Расстояние между отверстиями	±1

6.1.16 Для соединения основных МГЭ в месте крепления контргофра следует применять болты с потайной головкой.

6.1.17 Для болтов соединений следует применять шайбы специальной формы: квадратные, плосковыпуклые квадратные, плосковогнутые с цилиндрическими опорными поверхностями радиуса кривизны, обеспечивающие плотное прилегание шайб к поверхностям волн стыкуемых гофрированных листов.

6.2 Требования к материалам стальных элементов

6.2.1 Марки сталей, толщина и размеры изделий, классы прочности метизов устанавливаются проектом сооружения, в зависимости от климатического района строительства, расчетных нагрузок на сооружение и показателей агрессивности окружающей среды.

6.2.2 Рекомендуемые стали для производства листов стальных гофрированных и элементов крепления приведены в таблице 2.

Таблица 2

Расчетная температура	Параметры стали			Прокат по ГОСТ
	Марка стали	Категория	Класс прочности	
Выше -40 °С	Ст3пс, Ст3сп, Ст3Гпс, Ст3Гсп по ГОСТ 380	5	Не ниже 245	По ГОСТ 16523
	09Г2, 09Г2С, 09Г2Д по ГОСТ 17066	10		По ГОСТ 14637

Окончание таблицы 2

Расчетная температура	Параметры стали			Прокат по ГОСТ
	Марка стали	Категория	Класс прочности	
От –40 °С до –50 °С включ.	09Г2, 09Г2С, 09Г2Д по ГОСТ 17066	12	Не ниже 295	По ГОСТ 19903
Ниже –50 °С	09Г2С по ГОСТ 17066	14	Не ниже 345	По ГОСТ 19903

6.2.3 Рекомендуемые метизы для элементов крепления приведены в таблице 3.

Таблица 3

Расчетная температура	Марка стали для			Класс прочности		
	болтов	гаек	шпилек	болтов	гаек	
Выше –40 °С	10, 20, 35 по ГОСТ 1050			5, 6, 8 по ГОСТ ISO 898-2	5, 6, 8 по ГОСТ ISO 898-2	
От –40 °С до –50 °С включ.	35, 40 по ГОСТ 1050 35Х, 38Х, 38ХА, 40Х по ГОСТ 4543					8, 8, 10, 12, 9 по ГОСТ ISO 898-1
Ниже –50 °С						

6.3 Основные и дополнительные защитные покрытия

6.3.1 Внутренняя и наружная поверхности МГЭ должны иметь основное и дополнительное защитные антикоррозионные покрытия. Кромки листов отверстия также должны быть защищены основным защитным покрытием.

6.3.2 Проектирование защитных покрытий необходимо осуществлять с учетом требований СП 16.13330.2017, СП 28.13330.2017 и ГОСТ 9.602, а также ГОСТ Р 59623.

6.3.3 При проектировании защиты от коррозии конструкций сооружений северного исполнения, строящихся в районах с температурой воздуха наиболее холодной пятидневки с обеспеченностью 0,92 ниже минус 40 °С согласно СП 131.13330.2020, необходимо учитывать требования ГОСТ 9.401.

6.3.4 Для защиты антикоррозионного покрытия от механических повреждений при взаимодействии с грунтом засыпки необходимо разрабатывать специальные мероприятия, в том числе обертывание сооружения из МГЭ геотекстилем.

6.3.5 Основным защитным антикоррозионным покрытием стальных изделий из листов от коррозии являются:

- цинковое покрытие из расплава в соответствии с ГОСТ 9.307 толщиной не менее 80 мкм. Цинк марки Ц3 по ГОСТ 3640;

- алюминиевое газотермическое покрытие в соответствии с ГОСТ 9.304 толщиной не менее 200 мкм. Алюминиевая проволока АД1 по ГОСТ 14838.

Цинковое и алюминиевое покрытия применяют отдельно.

6.3.6 Защитное покрытие наносят в заводских условиях после устранения дефектов и механической обработки кромок и отверстий. Поврежденное заводское защитное покрытие должно быть восстановлено согласно ГОСТ 9.307.

6.3.7 Для ремонта поврежденного цинкового покрытия рекомендуется применение цинк наполненных составов, в том числе в виде аэрозолей.

6.3.8 Допускается увеличение толщины цинкового покрытия методом напыления.

6.3.9 Толщину основного защитного покрытия и тип дополнительного покрытия следует назначать на основе данных о коррозионной активности (агрессивности) грунтов основания, насыпи и пропускаемой сооружением воды и вод подземной фильтрации.

6.3.10 Применение сооружений из МГЭ в сильноагрессивных средах допускается с учетом разработки специальных мероприятий по защите от коррозии.

6.3.11 Для сооружений северного исполнения, применяемых в районах с зимними температурами ниже минус 40 °С дополнительное защитное покрытие следует устраивать независимо от степени агрессивности среды.

6.3.12 Выбор материалов и толщины лакокрасочных покрытий для дополнительной защиты от коррозии оцинкованной стали проводится с учетом срока службы лакокрасочного покрытия в конкретных условиях эксплуатации.

6.3.13 В качестве дополнительных защитных антикоррозионных покрытий для сооружений из МГЭ рекомендуются следующие типы лакокрасочных покрытий:

- ненаполненные (пластбутилен, бутадиен, пластбутадиен);
- наполненные битумно-минеральные (битуминоли);
- наполненные битумно-резиновые;
- эпоксидно-каучуковые;
- эпоксидно-полиамидные;
- эпоксидно-каменноугольные;
- хлоркаучуковые;
- полисилоксановые;
- полиуретановые;
- перхлорвиниловые и сополимеро-винилхлоридные;
- эпоксидные;
- протекторные цинконаполненные на различных пленкообразующих (эпоксидные, полистирольные, полиуретановые).

6.3.14 По согласованию с заводом-изготовителем допускается применение других типов покрытий.

6.3.15 В качестве нормативных документов на лакокрасочное покрытие применяют национальный стандарт или технические условия производителя покрытия, а также документы о качестве и сертификат соответствия покрытия.

6.3.16 Применяемые метизы должны быть защищены от коррозии слоем цинка, нанесенным гальваническим методом в соответствии с требованиями ГОСТ 9.302, термодиффузионным цинкованием по ГОСТ Р 9.316 или горячим цинкованием по ГОСТ 9.307. Толщину покрытия метизов определяют проектом в зависимости от условий эксплуатации, но не менее 30 мкм.

6.3.17 Дополнительное антикоррозионное покрытие метизов следует применять аналогично МГЭ.

6.4 Бетонные и железобетонные конструкции

Материалы для бетонных и железобетонных конструкций следует применять по ГОСТ Р 59622.

6.5 Грунтовые материалы

6.5.1 Для устройства основания непосредственно под сооружением глубиной не менее 0,5 м применяют пески средней крупности, крупные, гравелистые, щебенисто-галечниковые и дресвяно-гравийные грунты, не содержащие обломков размером более 50 мм. Перечисленные грунты не должны содержать более 10 % частиц размером менее 0,1 мм, в том числе более 2 % глинистых размером менее 0,005 мм.

6.5.2 Для устройства грунтовой обоймы вокруг сооружения из МГЭ, кроме перечисленных грунтов, допускается применять мелкие пески, не содержащие более 10 % частиц размером менее 0,1 мм, в том числе более 2 % глинистых частиц размером менее 0,005 мм.

Отсыпка грунтовой обоймы с использованием глинистых грунтов, пригодных для возведения насыпей (при высотах насыпей над шельгой свода до 8 м) допускается в районах, где исключается возможность процессов пучинообразования на автомобильных дорогах не выше категории III, при соответствующем технико-экономическом обосновании.

В районах с наличием вечномёрзлых грунтов для отсыпки грунтовой обоймы не допускается применение глинистых и мерзлотных грунтов.

6.5.3 Грунты, применяемые для устройства оснований и отсыпки грунтовой обоймы должны иметь коэффициент фильтрации не менее 0,3 м/сут.

6.5.4 Коэффициент уплотнения грунта основания и грунтовой обоймы следует принимать в соответствии с СП 34.13330.2021 (подраздел 7.16).

6.5.5 Грунтовые материалы не должны содержать замерзших комьев, органики и прочих примесей.

6.5.6 Физико-механические характеристики грунтов основания и грунтовой обоймы должны соответствовать принятым в проекте. При этом модуль деформации следует принимать не менее 15 МПа, а угол внутреннего трения не менее 25°. Модуль деформации и угол внутреннего трения при строитель-

стве подлежат контролю и определяются сдвиговыми (компрессионными) испытаниями в интервале давлений, соответствующем расчетному давлению в грунтовой обойме.

6.6 Конструкция усиления металлических гофрированных элементов

Допустимыми элементами усиления элементов из МГЭ являются:

- непрерывные продольные ребра жесткости, соединенные с каждым гребнем гофрированных элементов по длине сооружения: металлические или железобетонные, по отдельности или в комбинации;

- армирующие ребра, сформированные из конструктивных форм, изогнутых в соответствии с кривизной контура сечения, прикрепленные к МГЭ для обеспечения совместной работы и разнесенные на необходимые интервалы. Допускается заполнение полостей между МГЭ и элементами усиления бетонной смесью.

Расстояния между ребрами жесткости устанавливаются расчетом.

6.7 Конструкция оголовков и противофильтрационных экранов

6.7.1 Вопрос о необходимости устройства оголовка и выборе его типа решается с учетом обеспечения эффективной гидравлической работы водопропускного сооружения, ее экономичности и надежности в период эксплуатации, а также прочности и устойчивости срезанных концов сооружения.

6.7.2 Применение раструбных и порталных оголовков с целью увеличения пропускной способности сооружений в районах с наличием вечномерзлых грунтов не рекомендуется.

6.7.3 Конструкция оголовка должна обеспечивать надежное сопряжение его с металлической частью сооружения, исключая возможность неравномерных осадок.

6.7.4 Для предотвращения подмыва основания сооружений замкнутого сечения из МГЭ и исключения скопления воды в основании под сооружением под концевыми участками следует устраивать противофильтрационные экраны или перемычки.

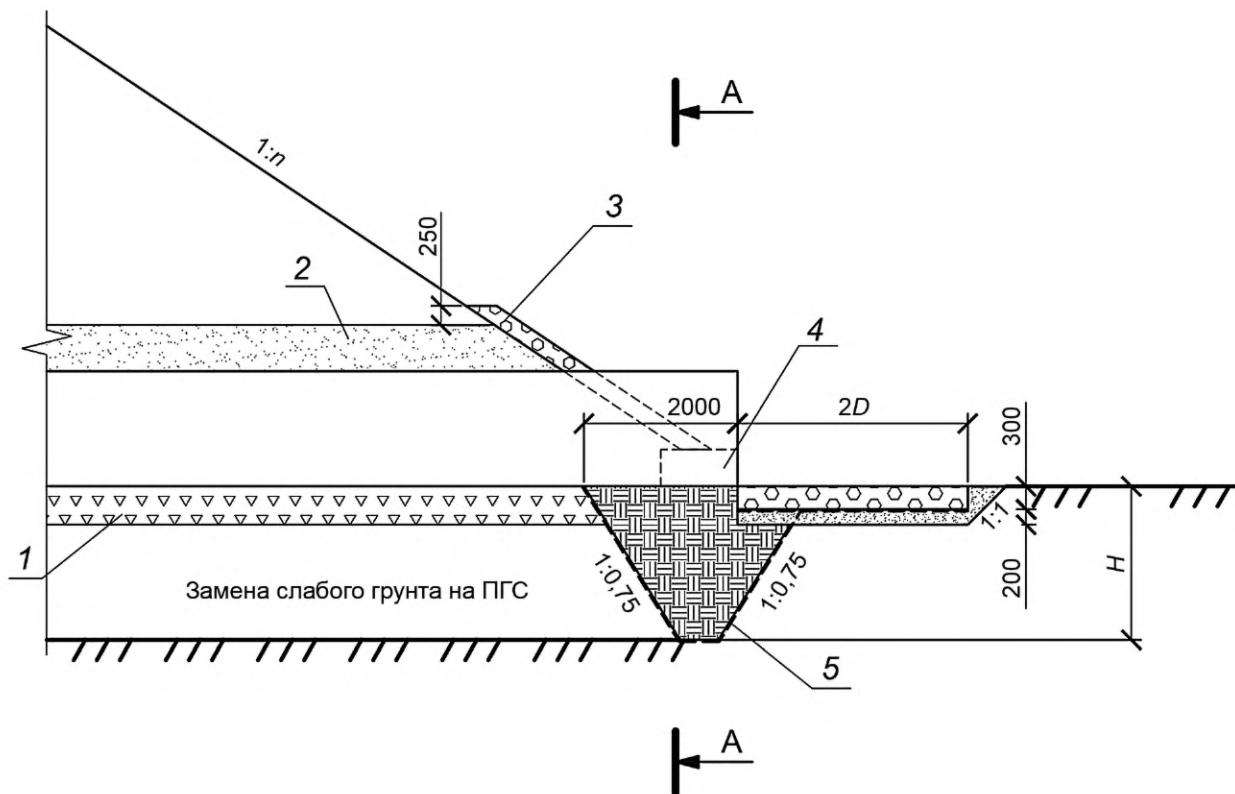
6.7.5 Противофильтрационные перемычки устраивают из сборного или монолитного бетона.

6.7.6 Противофильтрационные экраны устраиваются из цемента-грунтовой или глинощебеночной смеси. Схема противофильтрационного экрана из глинощебеночной смеси приведена на рисунке 1.

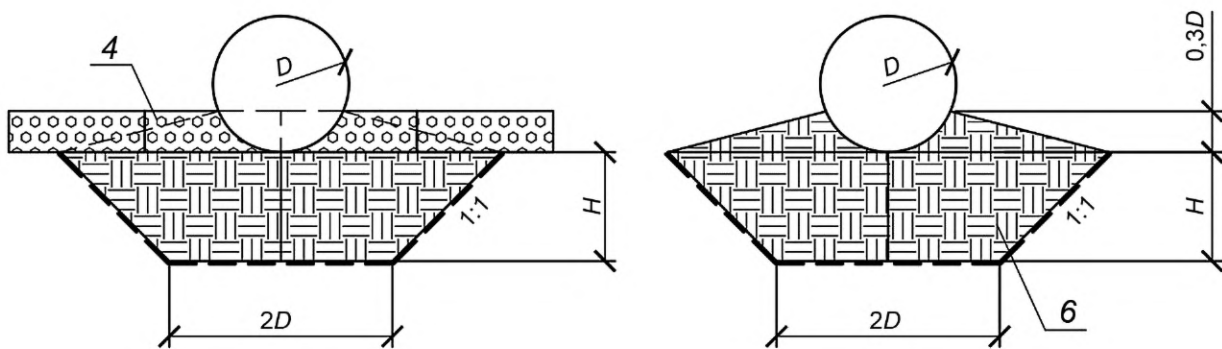
6.7.7 Для цементно-грунтовой смеси следует применять супеси, суглинки и глины, а в качестве вяжущего материала — портландцемент. В качестве добавок допускается применение $\text{Ca}(\text{OH})_2$ или NaOH , Na_2CO_3 , Na_2SiO_3 .

6.7.8 Предел прочности на сжатие водонасыщенных образцов цементно-грунтовой смеси с добавками в возрасте 28 сут должен быть не менее 4,0 МПа.

6.7.9 Противофильтрационные экраны сооружений в районах с наличием вечномерзлых грунтов при всех грунтах основания следует применять из глинощебеночной или цементно-грунтовой смеси глубиной, равной толщине подушки.



A-A



1 — грунтовая подушка; 2 — грунтовая призма обратной засыпки; 3 — матрас «Рено» глубиной, равной 0,23 м по слою геотекстиля; 4 — $H = h_3$, но не менее $0,7h_{пр}$ [где h_3 — замена слабого грунта (глубина котлована); $h_{пр}$ — глубина сезонного промерзания грунта]

Рисунок 1 — Схема противофильтрационного экрана

6.8 Конструкция оснований сооружений из металлических гофрированных элементов замкнутого контура

6.8.1 Конструкция из МГЭ замкнутого контура должна устанавливаться на подготовленное основание и должна быть окружена уплотненным однородным грунтом.

6.8.2 Грунт, на который передается нагрузка от сооружения (основания), должен обладать достаточной несущей способностью, определяемой по ГОСТ Р 59619.

6.8.3 Часть основания, по которой происходит контакт низа конструкции с грунтом, называется подготовкой.

Устройство подготовки предотвращает возникновение деформаций нижних элементов конструкции из МГЭ до сборки верхних листов, а после сборки обеспечивает правильную работу конструкции.

6.8.4 Подготовка для конструкции замкнутых сооружений из МГЭ должна быть сформирована в соответствии с кривизной нижней части конструкции. Ширина верхней части основания должна быть достаточной для обеспечения эффективного уплотнения материала заполнения при засыпке свода в зонах с повышенной концентрацией напряжений.

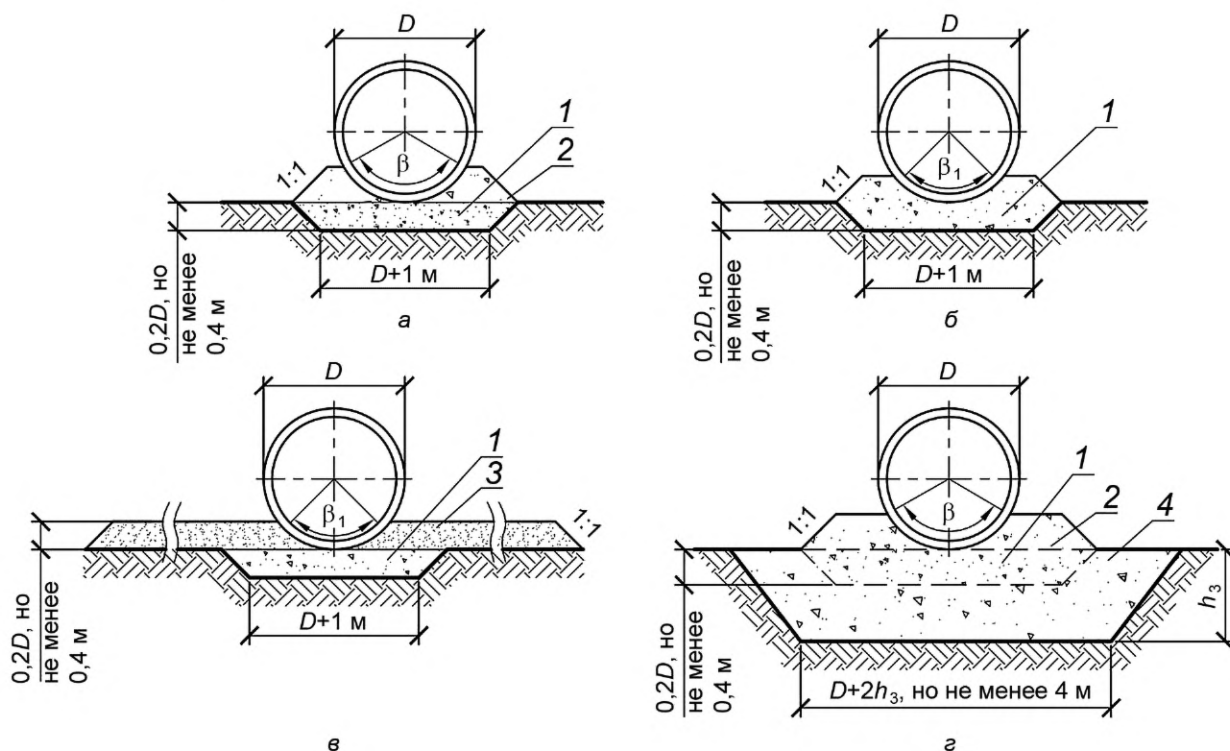
6.8.5 Верхний слой подготовки, толщиной не менее $1,2H_r$, где H_r — высота волны гофра, должен быть отсыпан без уплотнения для возможности равномерного размещения в подушке волны гофрированных листов.

6.8.6 Подготовка должна обеспечивать центральный угол опирания конструкции не менее 90° (рисунки 2б, 2в).

6.8.7 Подушку под сооружение необходимо устраивать в тех случаях, когда основание сложено глинистыми, скальными и песчаными пылеватými грунтами.

6.8.8 Толщина подушки должна быть равна $0,2D$, но не менее $0,4$ м; ширина — $D+1,0$ м (D — вертикальный, при подборе толщины подушки или горизонтальный, при подборе ширины, размер сооружения по внешнему контуру сооружения).

6.8.9 Конструкция основания сооружений из МГЭ должна отвечать принципиальным схемам, приведенным на рисунке 2.



а — с устройством верхней части подушки после укладки конструкции из МГЭ; б — с предварительным устройством ложа; в — с отсыпкой нулевого слоя и устройством ложа; г — с заменой грунта, где h_3 — глубина замены грунта; 1 — часть подушки, отсыпанная до укладки конструкции; 2 — то же после укладки конструкции; 3 — нулевой слой; 4 — крупнообломочный грунт; β — угол опирания конструкции при установке ее на плоское основание, принимаемый равным 120° ; β_1 — угол опирания конструкции на грунтовое ложе, принимаемый равным 90°

Рисунок 2 — Конструкция основания

6.8.10 Если проектом предусмотрена отсыпка нулевого слоя грунта на предварительно уплотненное основание, то последнее в этом случае должно быть уплотнено на ширине не менее $4,0$ м.

6.8.11 При наличии слабых подстилающих грунтов, снижающих несущую способность основания и вызывающих неравномерные осадки после возведения насыпи земляного полотна, их следует заменить более прочным уплотненным грунтом.

6.8.12 При назначении основных проектных решений следует учитывать коррозионную активность грунтов и грунтовых вод. Биокоррозионную агрессивность грунта и глинистые грунты с содержанием влаги более 20 % следует исключать путем замены грунта по контакту с сооружением на расстояние не менее 0,2 ширины сооружения, но не менее 0,5 м.

Не допускается использование в качестве основания замкнутых сооружений существующих грунтов с содержанием органики, торфа, гумуса, перегноя. Такие грунты должны быть извлечены и заменены на расчетную глубину и ширину, исходя из расчетных осадок сооружения с насыпью.

6.8.13 При необходимости замены слабого грунта в основании глубину заменяемого грунта h_3 следует определять расчетом, исходя из условия обеспечения несущей способности нижележащего грунта или по расчету осадок. Ширину полосы заменяемого грунта в этом случае следует принимать равной $D+2h_3$, но не менее 4 м (рисунок 2з).

6.8.14 Нулевой слой грунта должен быть отсыпан из материала, которым засыпается гофрированная конструкция, и уплотнен до 0,98 максимальной стандартной плотности.

6.9 Конструкция фундаментов сооружений из металлических гофрированных элементов разомкнутого сечения

6.9.1 Сооружения из МГЭ незамкнутой формы устанавливаются на фундаментах.

6.9.2 Фундаменты проектируют в соответствии с ГОСТ Р 59619.

6.9.3 В зависимости от инженерно-геологических и инженерно-гидрологических условий в соответствии с ГОСТ Р 59619 допускается применение:

- фундаментов на естественном основании;
- свайных фундаментов, объединенных ростверком.

6.9.4 Фундамент должен обеспечивать равномерную передачу результирующего давления от постоянных и временных нагрузок на основание в продольном и поперечном направлениях.

6.9.5 Для монтажа МГЭ в конструкциях фундаментов необходимо предусматривать закладные детали — направляющие.

6.10 Устройство грунтовой обоймы

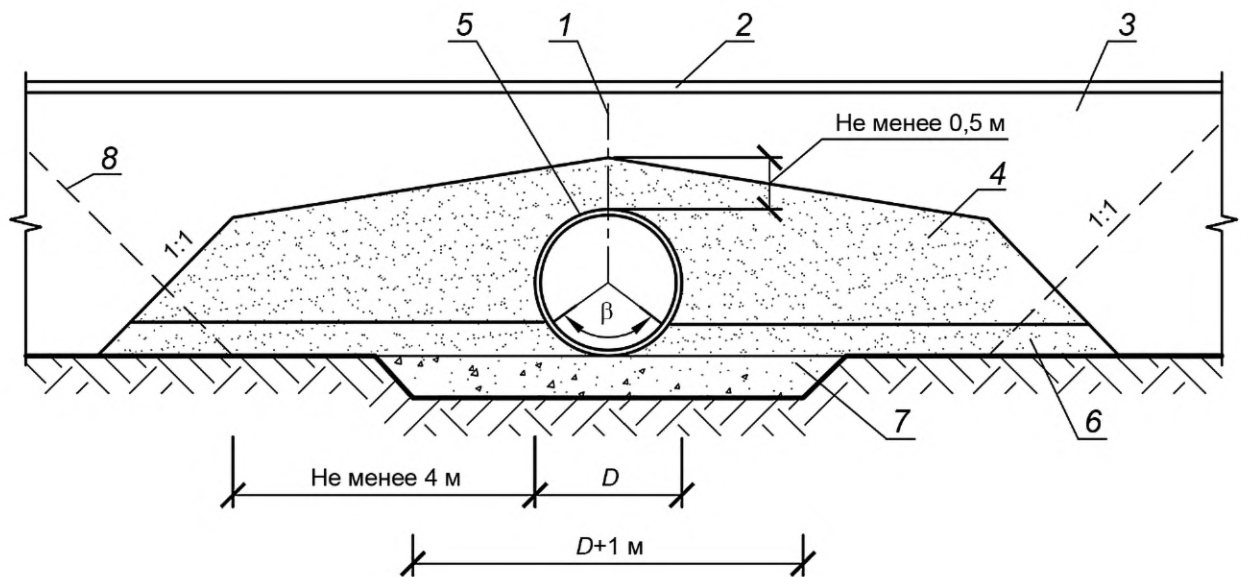
6.10.1 Грунтовая обойма сооружения должна воспринимать вертикальные и горизонтальные нагрузки, передаваемые на нее МГЭ сооружения.

6.10.2 Прочность и жесткость грунтовой обоймы должна быть обеспечена применением качественных материалов в соответствии с требованиями 6.5.

6.10.3 Конструкцию и размеры грунтовой обоймы назначают при проектировании сооружения по расчету с учетом требований настоящего стандарта.

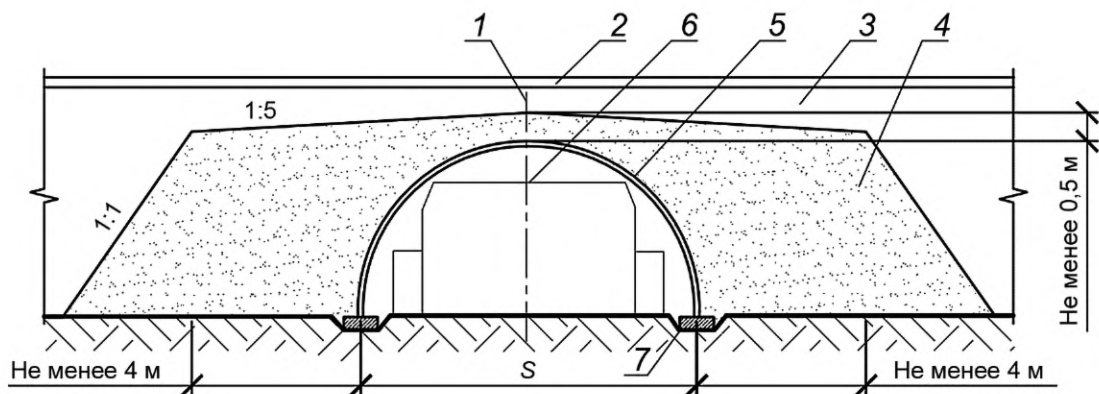
6.10.4 Грунтовую обойму следует устраивать на ширину не менее 4,0 м в каждую сторону от стенки МГЭ и на высоту не менее 0,5 м над верхом конструкции (рисунок 3). Размеры приведены по оси гофрированного элемента.

Допускается устройство грунтовой обоймы с горизонтальной поверхностью верха; при устройстве верха грунтовой обоймы под уклоном допускается уклон не круче 1:5. Грани вертикальной засыпки за границей в 4 м от стенки МГЭ должны нисходить с крутизной не более 1:1 (рисунок 4).



1 — ось сооружения; 2 — дорожная одежда; 3 — насыпь автомобильной дороги; 4 — грунтовая обойма сооружения; 5 — МГЭ; 6 — нулевой слой; 7 — подушка; 8 — откос насыпи при сооружении конструкций из МГЭ в прогале; β — угол опирания гофрированной конструкции на грунтовое ложе, в зависимости от способа укладки 90° — 120°

Рисунок 3 — Конструкция грунтовой обоймы замкнутого сооружения



1 — ось сооружения; 2 — дорожная одежда; 3 — насыпь автомобильной дороги; 4 — грунтовая обойма сооружения; 5 — МГЭ; 6 — габарит сооружения; 7 — фундамент сооружения

Рисунок 4 — Конструкция грунтовой обоймы незамкнутого сооружения

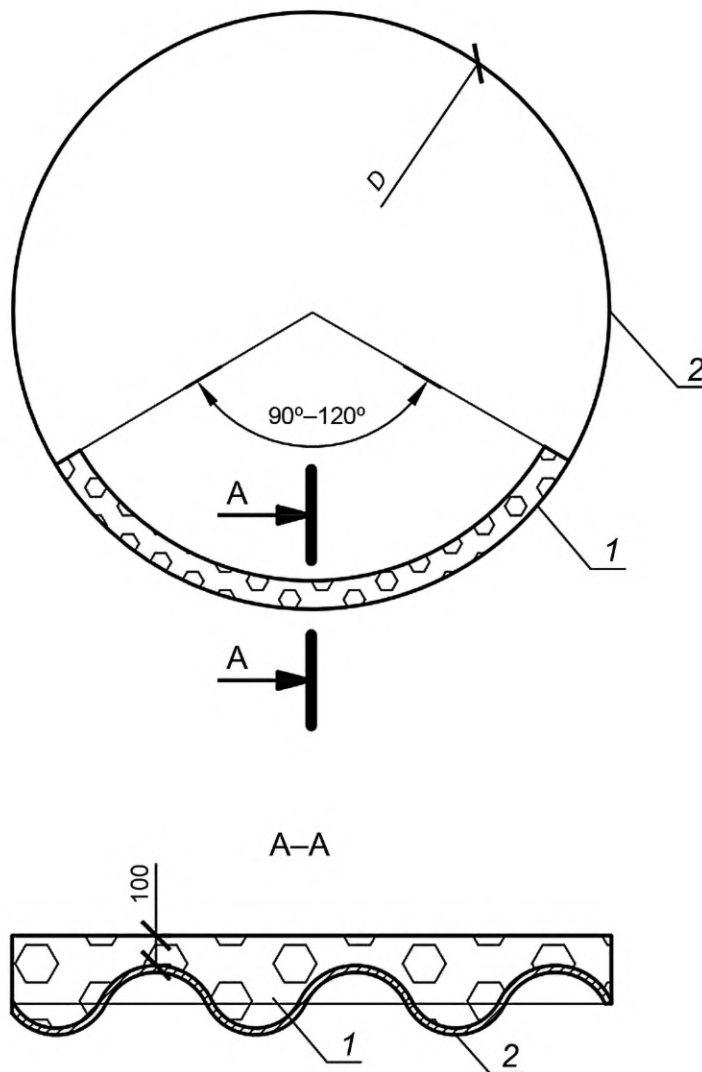
6.10.5 Грунтовую обойму вокруг сооружения из МГЭ допускается устраивать как без армирования грунта, так и с применением армогрунтовых систем в соответствии с требованиями СП 472.1325800.2019.

6.11 Конструкция лотков внутри замкнутых сооружений из металлических гофрированных элементов

6.11.1 Для защиты антикоррозионного покрытия МГЭ от истирания наносами, содержащимися в водном потоке, устраивают бетонные или асфальтобетонные лотки.

6.11.2 Толщина лотка над гребнем гофра должна составлять не менее 100 мм (рисунок 5).

6.11.3 Лоток должен покрывать нижний сегмент сооружения из МГЭ на высоту не менее 100 мм над межвенным уровнем воды, при этом центральный угол должен составлять не менее 90° (рисунок 5).



1 — асфальтобетонный или бетонный лоток; 2 — конструкция из МГЭ

Рисунок 5 — Расположение лотка в конструкции из МГЭ

6.11.4 Для повышения сопротивления истиранию и износу лотка потоком воды, содержащей абразивный материал, рекомендуется устраивать дополнительное полимерное покрытие повышенной износостойкости.

6.11.5 Класс бетона лотка должен быть не ниже В20. Марка бетона лотка по морозостойкости должна быть не ниже F300, по водонепроницаемости не ниже W6 по ГОСТ 26633.

6.11.6 Бетон лотка в сооружениях, пропускающих агрессивные воды, должен соответствовать требованиям СП 28.13330.2017.

6.11.7 При устройстве лотка из сборных бетонных блоков их изготовление следует организовывать на полигонах.

6.11.8 Допускается устройство асфальтобетонных и полимерных лотков при соответствующем обосновании.

6.11.9 Размеры лотков из асфальтобетона и бетона определяют в зависимости от высоты волны гофрированного листа.

7 Нагрузки и воздействия

Конструкции насыпных мостов из МГЭ следует рассчитывать на нагрузки и воздействия и их сочетания, принимаемые в соответствии с требованиями ГОСТ 33390 и настоящего стандарта.

8 Расчет насыпных мостов из металлических гофрированных элементов

8.1 Основные требования к расчету по методике предельных состояний

8.1.1 В расчетах конструкции в целом и отдельных ее элементов необходимо учитывать самые неблагоприятные сочетания нагрузок и воздействий, возможные на различных стадиях их работы.

8.1.2 Расчетные схемы и основные предпосылки расчета должны отражать действительные условия работы конструкций насыпных мостов из МГЭ при их эксплуатации и строительстве.

8.1.3 При расчете насыпных мостов из МГЭ следует учитывать их совместную работу с грунтовой обоймой, в том числе выполненной в виде армогрунтовой системы.

8.1.4 Следует рассматривать приложение нагрузки в характерных точках расчетных моделей.

8.1.5 Для сооружений из МГЭ разомкнутого контура в расчетах следует учитывать возможные перемещения верха опор и их осадки.

8.1.6 При проектировании сооружений из МГЭ необходимо проводить расчеты:

- металлоконструкций и элементов усиления МГЭ по предельным состояниям первой и второй групп в соответствии с требованиями ГОСТ 27751;

- стыковых соединений;

- фундаментов (опор);

- осадок;

- гидравлические;

- на предельные деформации в соответствии с 5.3;

- по прогнозу температурного режима в зоне теплового влияния сооружения из МГЭ на вечномерзлых грунтах.

8.1.7 Расчеты по первой группе предельных состояний включают в себя проверку местной устойчивости МГЭ в процессе строительства и эксплуатации, проверку прочности материалов и стыковых соединений.

8.1.8 Расчеты по предельным состояниям второй группы включают в себя проверку ограничения деформаций поперечного сечения сооружения от эксплуатационных нагрузок, деформации в процессе строительства и трещиностойкость бетонных элементов.

8.1.9 В расчетах по предельным состояниям первой группы для сооружений из МГЭ с пролетами менее 15 м следует учитывать коэффициент надежности по ответственности, равный 1,0 согласно ГОСТ 27751, для сооружений с пролетом более 15 м — 1,1.

8.1.10 Проверку несущей способности стыковых соединений МГЭ на болтах нормальной точности выполняют в предположении, что все сдвигающие усилия в стыке воспринимаются болтами без учета трения по контактным поверхностям соединяемых элементов.

8.1.11 Расчет болтовых соединений проводят на сдвигающие усилия от действия осевой сжимающей силы, в предположении, что усилия между всеми болтами соединения распределяются равномерно, с учетом изгибающего момента в стенках МГЭ.

8.1.12 Определение усилий в сечениях МГЭ следует выполнять на основе расчетов численными методами, в том числе по методу конечных элементов, методу конечных разностей и методу материальной точки с использованием сертифицированных расчетных комплексов, позволяющих моделировать упругопластические характеристики материала грунтовой обоймы.

8.1.13 При одной и той же постоянной и временной нагрузке, действующей на конструкцию, давление грунта на оболочку (отпор) будет зависеть от формы ее поперечного сечения.

8.1.14 Сечения МГЭ должны быть подобраны оптимальными из условий расчета их на прочность, устойчивость и деформативность.

8.1.15 Значения напряжений (деформаций), определяемые в элементах конструкций при расчетах сооружений в стадии эксплуатации и при строительстве, а также значения напряжений (деформаций), определяемые расчетами в монтажных элементах или при их изготовлении, транспортировании и монтаже, не должны превышать расчетных сопротивлений (предельных деформаций), установленных в ГОСТ Р 59622.

8.1.16 Образование пластического шарнира в металлических элементах сооружения не допускается.

8.1.17 Сооружения, запроектированные под непрямым углом к проезжей части, должны быть рассчитаны с учетом влияния несимметричной нагрузки.

8.1.18 Всплытие конструкции должно учитываться в тех случаях, когда сооружение устанавливается ниже самого высокого ожидаемого уровня грунтовых вод.

8.1.19 Расчет фундаментов следует производить в соответствии с ГОСТ Р 59619.

8.1.20 При расчете сооружений разомкнутого контура на железобетонных фундаментах их опирание на фундамент принимают шарнирным, в случае, если соединение МГЭ с закладной деталью не залито бетоном (рисунок 6а), в противном случае, концы арки считают имеющими жесткую заделку (рисунок 6б).

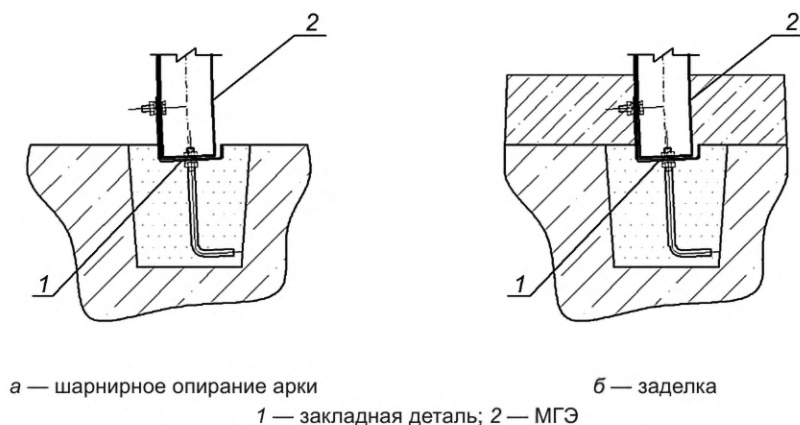


Рисунок 6 — Схемы опирания разомкнутого контура

8.1.21 При проектировании сооружения из МГЭ на вечномёрзлых грунтах следует выполнять расчеты по прогнозу температурного режима в зоне теплового влияния сооружения. Расчеты проводят в соответствии с [2] и [3].

Результаты расчетов используют при проектировании оснований сооружения и фундаментов оголовков (при расчете осадок и назначении строительного подъема).

8.2 Общие требования к построению расчетной схемы металлических гофрированных элементов

8.2.1 При расчете сооружений из МГЭ, в расчетных моделях следует учитывать:

- конструктивное исполнение сооружения;
- технологическую последовательность сооружения грунтовой обоймы;
- применение армогрунтовых систем;
- упругопластические характеристики окружающего конструкции грунта, а также грунта засыпки;
- характеристики грунтов основания;
- конструкцию фундаментов.

8.2.2 Моделирование упругопластических характеристик грунтовых массивов необходимо проводить с применением соответствующих моделей материалов. Для моделирования грунтового массива в основании сооружения рекомендуется применение модели упрочняющегося грунта или аналогичной, учитывающей увеличение модуля деформации грунта с глубиной, а также изменение модуля деформации грунта при разгрузке. Для моделирования насыпных грунтов рекомендуется применение модели Кулона-Мора. Допускается использование других расчетных моделей, отражающих преобладание остаточных деформаций при интенсивных нагрузках, с учетом требований 8.1.1.

8.2.3 Моделирование МГЭ, бетонных и железобетонных конструкций, а также асфальтобетонного покрытия допускается проводить с применением линейно-упругих моделей материалов.

8.2.4 При использовании для моделирования МГЭ балочных и плитных элементов нормальную и изгибную жесткости МГЭ определяют их геометрическими характеристиками. Жесткость МГЭ в продольном направлении определяют площадью и моментом инерции прямоугольника, высота которого соответствует толщине металла МГЭ.

8.2.5 Границы расчетной области в модели должны быть установлены на достаточном расстоянии для исключения влияния граничных условий на напряженно-деформированное состояние сооружения из МГЭ.

8.2.6 Характеристики взаимодействия МГЭ с грунтовыми материалами следует учитывать с помощью контактных элементов. Для элементов, моделирующих трение или учитывающих снижение контактной прочности, значения коэффициентов принимают по таблице 4.

Таблица 4

Наименование грунта	Коэффициент трения	Коэффициент снижения контактной прочности
Песок	0,4	0,5
Песчано-гравийная смесь	0,5	0,7
Щебень	0,6	0,8

8.2.7 При расчете конструкций сооружений из МГЭ предпочтение следует отдавать пространственным моделям, но также допускается выполнять указанные расчеты на основе модели плоской деформации. При этом в расчете стыковых соединений по 8.1.11 осевое сжимающее усилие N , действующее в расчетном сечении МГЭ, следует умножать на коэффициент ξ , равный отношению длины МГЭ к длине конструкции вдоль ее оси, принятой в расчетной модели.

8.2.8 В расчетах по модели плоской деформации одиночные нагрузки от автомобиля АК, НК по ГОСТ 33390 допускается прикладывать к расчетной модели в виде сосредоточенных сил или распределенной по длине тележки нагрузки, разделенной на ее ширину.

8.2.9 При моделировании грунтовых массивов их характеристики (состав, плотность, модуль деформации) и геометрические размеры должны соответствовать проектной документации и результатам инженерно-геологических изысканий.

Библиография

- [1] Технический регламент Таможенного союза ТР ТС 014/2011 Безопасность автомобильных дорог
- [2] СП 32-101-95 Проектирование и устройство фундаментов опор мостов в районах распространения вечномёрзлых грунтов
- [3] Рекомендации по методике прогноза изменений мерзлотно-грунтовых условий при строительстве и эксплуатации сооружений на трассе БАМ

Ключевые слова: автомобильные дороги общего пользования, мостовые сооружения, проектирование гофрированных металлических элементов, автодорожные мосты, пролетные строения, расчеты, конструктивные требования

Редактор *Н.В. Таланова*
Технический редактор *И.Е. Черепкова*
Корректор *С.В. Смирнова*
Компьютерная верстка *М.В. Лебедевой*

Сдано в набор 14.01.2022. Подписано в печать 07.02.2022. Формат 60×84%. Гарнитура Ариал.
Усл. печ. л. 2,79. Уч.-изд. л. 2,51.

Подготовлено на основе электронной версии, предоставленной разработчиком стандарта

Создано в единичном исполнении в ФГБУ «РСТ»
для комплектования Федерального информационного фонда стандартов,
117418 Москва, Нахимовский пр-т, д. 31, к. 2.
www.gostinfo.ru info@gostinfo.ru