
МЕЖГОСУДАРСТВЕННЫЙ СОВЕТ ПО СТАНДАРТИЗАЦИИ, МЕТРОЛОГИИ И СЕРТИФИКАЦИИ
(МГС)
INTERSTATE COUNCIL FOR STANDARDIZATION, METROLOGY AND CERTIFICATION
(ISC)

МЕЖГОСУДАРСТВЕННЫЙ
СТАНДАРТ

ГОСТ
30456—
2021

Металлопродукция

**ТРУБЫ СТАЛЬНЫЕ, ПРОКАТ СТАЛЬНОЙ
ЛИСТОВОЙ И РУЛОННЫЙ**

**Метод испытания на ударный изгиб
падающим грузом**

Издание официальное

Москва
Российский институт стандартизации
2022

Предисловие

Цели, основные принципы и общие правила проведения работ по межгосударственной стандартизации установлены ГОСТ 1.0 «Межгосударственная система стандартизации. Основные положения» и ГОСТ 1.2 «Межгосударственная система стандартизации. Стандарты межгосударственные, правила и рекомендации по межгосударственной стандартизации. Правила разработки, принятия, обновления и отмены»

Сведения о стандарте

1 РАЗРАБОТАН Межгосударственным техническим комитетом МТК 7 «Стальные и чугунные трубы и баллоны», Государственным предприятием «Научно-исследовательский и конструкторско-технологический институт трубной промышленности» (ГП «НИТИ») Украины и Открытым акционерным обществом «Российский научно-исследовательский институт трубной промышленности» (ОАО «РОСНИТИ»)

2 ВНЕСЕН Министерством экономического развития и торговли Украины

3 ПРИНЯТ Межгосударственным советом по стандартизации, метрологии и сертификации (протокол от 24 мая 2021 г. № 140-П)

За принятие проголосовали:

Краткое наименование страны по МК (ИСО 3166) 004—97	Код страны по МК (ИСО 3166) 004—97	Сокращенное наименование национального органа по стандартизации
Армения	AM	ЗАО «Национальный орган по стандартизации и метрологии» Республики Армения
Беларусь	BY	Госстандарт Республики Беларусь
Казахстан	KZ	Госстандарт Республики Казахстан
Киргизия	KG	Кыргызстандарт
Россия	RU	Росстандарт
Узбекистан	UZ	Узстандарт
Украина	UA	Минэкономразвития Украины

4 Приказом Федерального агентства по техническому регулированию и метрологии от 25 января 2022 г. № 38-ст межгосударственный стандарт ГОСТ 30456—2021 введен в действие в качестве национального стандарта Российской Федерации с 1 апреля 2022 г.

5 ВЗАМЕН ГОСТ 30456—97

Информация о введении в действие (прекращении действия) настоящего стандарта и изменений к нему на территории указанных выше государств публикуется в указателях национальных стандартов, издаваемых в этих государствах, а также в сети Интернет на сайтах соответствующих национальных органов по стандартизации.

В случае пересмотра, изменения или отмены настоящего стандарта соответствующая информация будет опубликована на официальном интернет-сайте Межгосударственного совета по стандартизации, метрологии и сертификации в каталоге «Межгосударственные стандарты»

© Оформление. ФГБУ «РСТ», 2022



В Российской Федерации настоящий стандарт не может быть полностью или частично воспроизведен, тиражирован и распространен в качестве официального издания без разрешения Федерального агентства по техническому регулированию и метрологии

Содержание

1 Область применения	1
2 Нормативные ссылки	1
3 Термины и определения	2
4 Обозначения и сокращения	3
5 Отбор проб и изготовление образцов	3
6 Оборудование и материалы	6
7 Проведение испытания	6
8 Обработка результатов	8
Приложение А (справочное) Определение поглощенной энергии	14
Приложение Б (рекомендуемое) Форма протокола испытаний	15
Библиография	16

Введение

Настоящий стандарт разработан взамен межгосударственного стандарта ГОСТ 30456—97 «Металлопродукция. Прокат листовой и трубы стальные. Метод испытания на ударный изгиб» с целью актуализации и уточнения требований к испытаниям на ударный изгиб падающим грузом стальных бесшовных и сварных труб, а также стального листового и рулонного проката.

В стандарте учтены отдельные положения API RP 5L3:2014 «Трубы магистральные. Рекомендуемый метод испытания на ударный разрыв падающим грузом» и EN 10274:1999 «Материалы металлические. Испытание падающим грузом».

По сравнению с ГОСТ 30456—97 в настоящем стандарте:

- введены термины и определения основных понятий;
- уточнены положения по определению количества (доли) вязкой составляющей в изломах образцов после испытаний;
- введены основные положения по определению поглощенной энергии (работы удара) с использованием современного испытательного оборудования, оснащенного измерительными приборами для определения энергетических показателей разрушения.

Поправка к ГОСТ 30456—2021Metalлопродукция. Трубы стальные, прокат стальной листовой и рулонный. Метод испытания на ударный изгиб падающим грузом

В каком месте	Напечатано	Должно быть		
Предисловие. Таблица согласования	—	Азербайджан	AZ	Азстандарт

(ИУС № 7 2023 г.)

Металлопродукция**ТРУБЫ СТАЛЬНЫЕ, ПРОКАТ СТАЛЬНОЙ ЛИСТОВОЙ И РУЛОННЫЙ****Метод испытания на ударный изгиб падающим грузом**

Metal products. Steel pipes, steel rolled plates and coils. Method of drop weight tear testing

Дата введения — 2022—04—01**1 Область применения**

Настоящий стандарт устанавливает метод испытания на ударный изгиб падающим грузом (далее — метод испытания) стальных бесшовных и сварных труб наружным диаметром 508 мм и более толщиной стенки 7,5 мм и более (далее — труб), а также стального листового и рулонного проката (далее — проката) толщиной 7,5 мм и более, используемого для изготовления сварных труб и других изделий.

Метод испытания основан на разрушении образца с концентратором одним ударом бойка падающего груза вертикального или маятникового копра.

2 Нормативные ссылки

В настоящем стандарте использованы нормативные ссылки на следующие межгосударственные стандарты:

ГОСТ 2789—73 Шероховатость поверхности. Параметры и характеристики

ГОСТ 7564—97 Прокат. Общие правила отбора проб, заготовок и образцов для механических и технологических испытаний

ГОСТ 9293—74 (ИСО 2435—73) Азот газообразный и жидкий. Технические условия

ГОСТ 9378—93 Образцы шероховатости поверхности (сравнения). Общие технические условия

ГОСТ 9454—78 Металлы. Метод испытания на ударный изгиб при пониженных, комнатной и повышенных температурах

ГОСТ 9805—84 Спирт изопропиловый. Технические условия

ГОСТ 12162—77 Двуокись углерода твердая. Технические условия

ГОСТ 17299—78 Спирт этиловый технический. Технические условия

ГОСТ 19300—86 Средства измерений шероховатости поверхности профильным методом. Профилографы-профилометры контактные. Типы и основные параметры

ГОСТ 28498—90 Термометры жидкостные стеклянные. Общие технические требования. Методы испытаний

ГОСТ 30432—96 Трубы металлические. Методы отбора проб, заготовок и образцов для механических и технологических испытаний.

Примечание — При пользовании настоящим стандартом целесообразно проверить действие ссылочных стандартов и классификаторов на официальном интернет-сайте Межгосударственного совета по стандартизации, метрологии и сертификации (www.easc.by) или по указателям национальных стандартов, издаваемых в государствах, указанных в предисловии, или на официальных сайтах соответствующих национальных органов по стандартизации. Если на документ дана недатированная ссылка, то следует использовать документ, действующий на текущий момент, с учетом всех внесенных в него изменений. Если заменен ссылочный документ, на который

дана датированная ссылка, то следует использовать указанную версию этого документа. Если после принятия настоящего стандарта в ссылочный документ, на который дана датированная ссылка, внесено изменение, затрагивающее положение, на которое дана ссылка, то это положение применяется без учета данного изменения. Если ссылочный документ отменен без замены, то положение, в котором дана ссылка на него, применяется в части, не затрагивающей эту ссылку.

3 Термины и определения

В настоящем стандарте применены термины по ГОСТ 7564, а также следующие термины с соответствующими определениями:

3.1 **боек**: Часть копра, которая при ударе находится в контакте с образцом.

3.2 **губы среза**: Участки вязкого излома, прилежащие к боковым сторонам образца и расположенные под углом приблизительно 45° к ним.

3.3 **вязкая составляющая излома (вязкий излом)**: Матовый, волокнистый излом образца с видимыми признаками пластической деформации, расположенный обычно под углом приблизительно 45° к боковым сторонам образца.

Примечание — Вязкий излом образца толщиной более 40 мм и образца из высокопрочной стали может быть расположен под другим углом к боковым сторонам образца.

3.4 **зачетная часть излома**: Средняя часть излома образца, на которой определяют сумму площадей участков хрупкого излома.

3.5 **излом образца**: Поверхность образца, образовавшаяся при его разрушении.

3.6 **концентратор**: Надрез, выполненный на образце, для концентрации деформации.

3.7 **копер**: Испытательное оборудование, предназначенное для разрушения образца с концентратором вертикально падающим грузом (копер вертикальный) или падающим грузом, закрепленным на конце маятника (копер маятниковый).

3.8 **обратный излом**: Излом образца с видимыми признаками хрупкого излома, расположенный под различными углами к боковым поверхностям образца со стороны, противоположной концентратору, но не соприкасающийся с концентратором или с участком хрупкого излома под концентратором.

Примечание — Обратный излом характерен для сталей с высокой вязкостью и обусловлен значительной пластической деформацией испытуемого металла, упрочнением и соответствующим снижением его вязкости в месте удара бойка.

3.9 **опора**: Технологическая оснастка копра, на которую устанавливают образец.

3.10 **поглощенная энергия (работа удара)**: Энергия, затраченная на разрушение образца.

3.11 **«размерная стрелка»**: Участок излома треугольной формы, на котором распространение трещины происходило в ходе ступенчатого разрушения, сопровождающегося образованием чередующихся тонких полос различных оттенков и градации серого цвета.

Примечание — Излом в виде «размерной стрелки» характерен для продукции, подвергнутой термомеханической обработке.

3.12 **разрушение образца**: Разделение образца в результате испытания на две части.

3.13 **«расщепления»**: Хрупкий излом, расположенный параллельно боковой поверхности образца (плоскости прокатки) или под углом к ней.

3.14 **хрупкая составляющая излома (хрупкий излом)**: Блестящий, кристаллический излом образца без видимых признаков пластической деформации металла, расположенный под различными углами к боковым поверхностям образца (плоскости прокатки) в зависимости от условий разрушения.

Примечание — Хрупкий излом, расположенный под углом приблизительно 90° к боковым поверхностям образца, образуется, как правило, над вершиной концентратора, под углом приблизительно 45° — в средней части излома образца, под углом приблизительно 0° — по всей поверхности излома в виде расщеплений.

3.15 **шкала эталонов**: Набор эталонов, применяемых для определения количества вязкой составляющей в изломе образцов.

3.16 **эталон**: Образец с изломом или изображение излома образца с известным количеством вязкой составляющей в изломе.

4 Обозначения и сокращения

В настоящем стандарте применены следующие обозначения:

A_n — поглощенная энергия, затраченная на разрушение образца, кДж;

b — высота «языка» хрупкого излома в зачетной части излома, мм;

b_p — высота зачетной части излома, мм;

F_1, F_2, F_3 — площади участков хрупкого излома в зачетной части излома, мм²;

ΣF — сумма площадей участков хрупкого излома в зачетной части излома, мм²;

H — высота образца, мм;

h — высота концентратора, мм;

L — длина пробы, мм;

P_{max} — максимальное усилие, кН;

R_a — шероховатость поверхности, мкм;

S — площадь зачетной части излома, мм²;

t — толщина образца, мм;

t_1, t_2, t_3 — ширина участка хрупкого излома, мм;

t_p — расстояние, исключаемое из расчетной части излома, мм;

B — количество вязкой составляющей в изломе, %;

X — количество хрупкой составляющей в изломе, %.

4.2 В настоящем стандарте применены следующие сокращения:

ИПГ — испытание падающим грузом;

НД — нормативная документация или заказ на продукцию;

П — V-образный концентратор, выполненный прессованием;

Р — V-образный концентратор, выполненный резанием;

Ш — шевронный концентратор, выполненный резанием.

5 Отбор проб и изготовление образцов

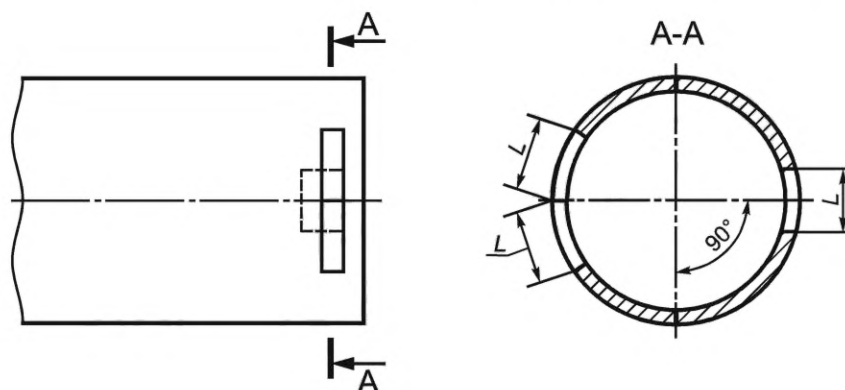
5.1 Количество единиц металлопродукции, отбираемых для испытаний, устанавливают в НД.

От каждой отобранной единицы металлопродукции отбирают пробы для изготовления двух образцов на каждую температуру испытаний, если в НД не указано иное.

5.2 Отбор проб от металлопродукции, вырезку заготовок и изготовление образцов осуществляют в соответствии с ГОСТ 7564 и ГОСТ 30432, если в НД не указано иное.

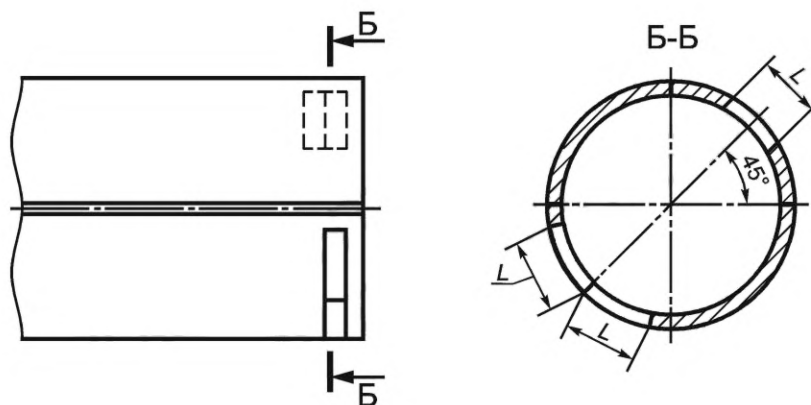
Пробы от трубы отбирают перпендикулярно оси трубы, как показано на рисунке 1, пробы от проката — перпендикулярно оси проката, из $\frac{1}{4}$ ширины проката.

Расстояние от участка отбора пробы до концов трубы или кромок листового проката не регламентируется, расстояние до кромок рулонного проката должно соответствовать ГОСТ 7564.

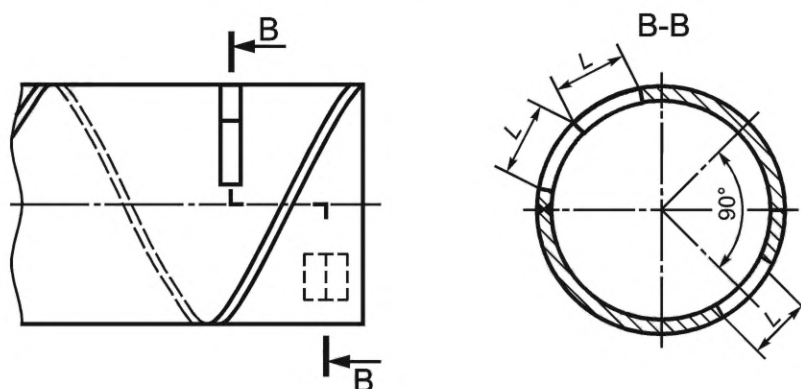


а — сварная прямошовная труба с одним швом

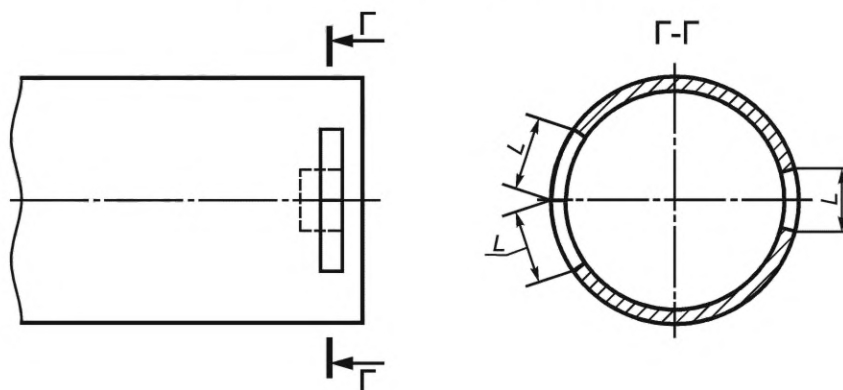
Рисунок 1 — Схема отбора проб от труб. Лист 1



б — сварная прямошовная труба с двумя швами



в — сварная спиральношовная труба



г — бесшовная труба

Рисунок 1, лист 2

5.3 Пробы, заготовки и образцы маркируют способом, исключаям воздействие на структуру и свойства металла.

5.4 Заготовки вырезают из проб механическим способом (пилой, фрезой, ножницами) или огневм способом.

При огневом способе вырезки припуск на механическую обработку заготовки должен составлять не менее толщины стенки трубы или толщины проката, но не менее 15 мм, при вырезке ножницами — не менее указанного в ГОСТ 7564.

На поверхности проб и заготовок после вырезки огневм способом не допускаются наплывы и брызги расплавленного металла.

5.5 Пробы (заготовки) допускается подвергать правке (выпрямлению) статической нагрузкой, если в НД не указано иное. После правки прогиб пробы (заготовки) не должен быть более 2 мм на длине 300 мм.

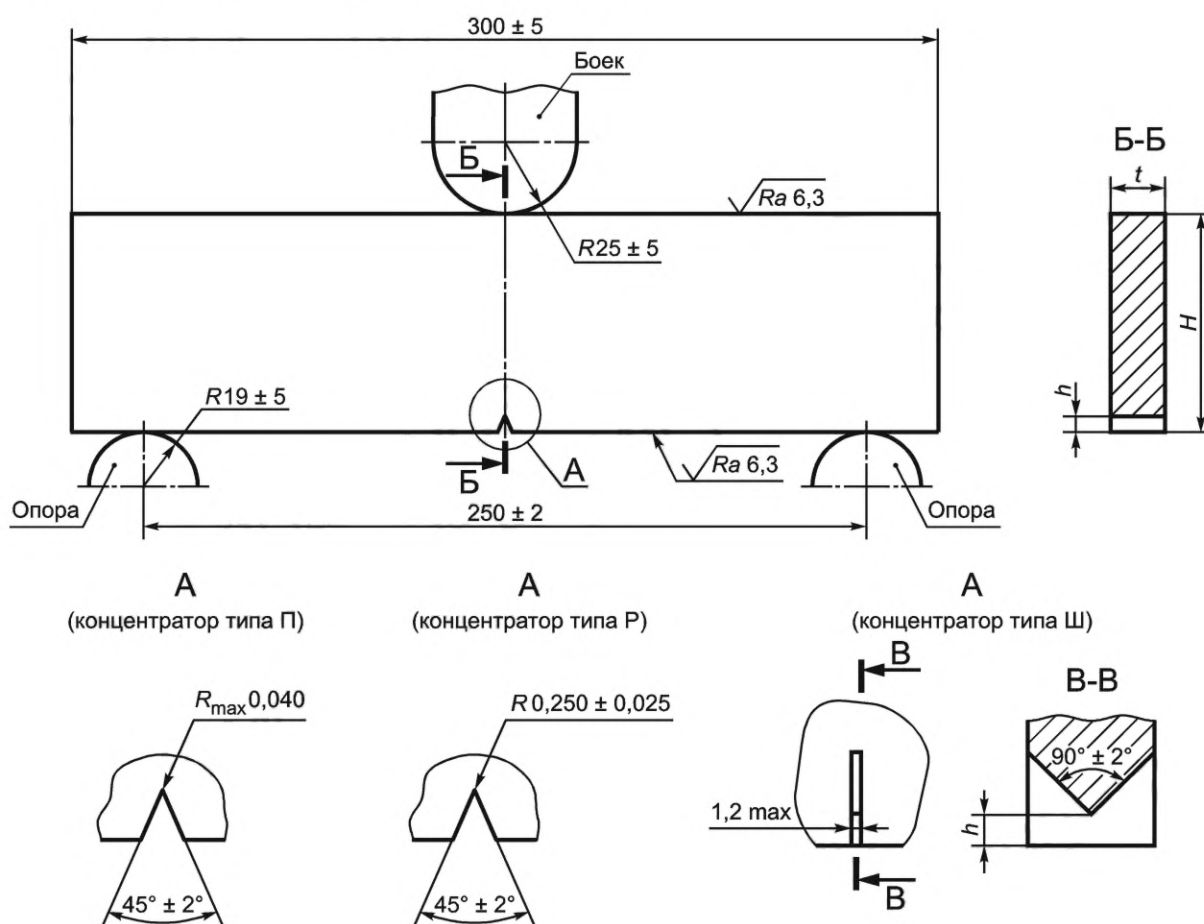
Пробы (заготовки) допускается подвергать частичной правке (выпрямлению), исключая деформацию средней части. Для этого концы пробы (заготовки) рекомендуется править поочередно, обеспечивая невыпрямленную среднюю часть образца длиной не менее 25 мм.

В случае расхождения результатов испытаний выпрямленных образцов и невыпрямленных образцов (с невыпрямленной средней частью) рекомендуется проводить испытания на невыпрямленных образцах (с невыпрямленной средней частью).

В случае расхождения результатов приемо-сдаточных испытаний и испытаний, проводимых при входном контроле, испытания проводят на невыпрямленных образцах (с невыпрямленной средней частью).

5.6 Размеры образца и концентраторов различного типа, схема приложения нагрузки при испытании приведены на рисунке 2.

Допускается применение образцов по [1] или [2].



H — высота образца, равная $75,0 \pm 2,0$ мм; h — высота концентратора, равная $5,0 \pm 0,5$ мм; t — толщина образца

Примечания

1 Вершина концентратора типа Ш может быть плоской или скругленной, при этом ширина плоской вершины или радиус скругления вершины концентратора не регламентируются.

2 Шероховатость поверхности концентратора не регламентируется.

Рисунок 2 — Размеры образца и концентраторов различного типа и схема установки образца при испытании

5.7 Толщина образцов должна включать всю толщину стенки труб или толщину проката (полнотолщинные образцы).

Образцы от труб толщиной стенки или проката толщиной более 19,0 мм могут быть изготовлены толщиной $(19,0 \pm 0,5)$ мм (образцы уменьшенной толщины), если в НД не указано иное.

Уменьшение толщины образцов выполняют механической обработкой с удалением металла с одной стороны или с обеих сторон образца. При этом шероховатость обработанных поверхностей Ra должна быть не более 6,3 мкм по ГОСТ 2789.

5.8 На образце выполняют концентратор одного из типов: П, Р или Ш (рисунок 2), если в НД не указан концентратор определенного типа.

Концентратор выполняют следующими методами:

- прессования — концентратор типа П;
- резания — концентраторы типов Р и Ш.

Примечание — Концентратор типа П рекомендуется выполнять методом прессования по шаблону.

5.9 Перед испытанием измеряют высоту образца, высоту концентратора и толщину образца с точностью не ниже 0,1 мм.

6 Оборудование и материалы

6.1 Для определения количества вязкой составляющей в изломе образца и(или) поглощенной энергии используют маятниковые и вертикальные копры с запасом потенциальной энергии, достаточной для разрушения образца одним ударом.

При необходимости определения поглощенной энергии копер должен быть оснащен отсчетным устройством (неинструментированный копер) или измерительными приборами (инструментированный копер).

Размеры элементов бойка и опор, контактирующих с образцом, должны соответствовать указанным на рисунке 2.

Скорость бойка в момент удара по образцу должна находиться в интервале от 5 м/с до 9 м/с.

Допускается применение испытательного оборудования и оснастки по [1], [2].

6.2 Для охлаждения образцов используют охлаждающее оборудование (термостат, температурную камеру и т.п.), оснащенное средствами измерения температуры. Охлаждающее оборудование должно обеспечивать равномерное охлаждение образцов и отсутствие агрессивного воздействия на них охлаждающей среды.

В качестве охлаждающей среды используют:

- жидкий азот или пары жидкого азота по ГОСТ 9293;
- воздух;
- нетоксичные жидкости, не замерзающие при температуре испытаний (этиловый спирт по ГОСТ 17299, изопропиловый спирт по ГОСТ 9805);
- смеси нетоксичных жидкостей, не замерзающих при температуре испытаний (этиловый спирт по ГОСТ 17299, изопропиловый спирт по ГОСТ 9805), с жидким азотом или парами жидкого азота или твердой углекислотой по ГОСТ 12162.

6.3 Для измерений температуры охлаждающей среды применяют термометры по ГОСТ 28498 или другие средства измерений температуры с погрешностью измерений не более ± 1 °С.

6.4 Для линейных и угловых измерений используют универсальные средства измерений, обеспечивающие необходимую точность измерений.

6.5 Для контроля шероховатости поверхности применяют профилографы-профилометры по ГОСТ 19300 или образцы шероховатости поверхности (сравнения) по ГОСТ 9378.

7 Проведение испытания

7.1 Испытание полнотолщинных образцов проводят при температуре, указанной в НД.

Испытание образцов уменьшенной толщины следует проводить при температуре, сниженной относительно указанной в НД на величину, указанную в таблице 1.

Температура охлаждающей среды не должна отличаться от температуры испытания более чем на ± 2 °С.

Таблица 1 — Величина снижения температуры испытания образцов уменьшенной толщины

Толщина стенки трубы или толщина проката, мм	Величина снижения температуры, °С
Св. 19,0 до 22,0 включ.	6
» 22,0 до 29,0 »	11
» 29,0 до 40,0 »	17
» 40,0	*
* Устанавливают по согласованию между заказчиком и изготовителем.	

7.2 При охлаждении образцов их укладывают на расстоянии друг от друга и от стенок охлаждающего оборудования не менее толщины образцов. Высота слоя жидкой охлаждающей среды над образцами должна быть не менее толщины образцов.

После извлечения части образцов из охлаждающего оборудования уровень жидкой охлаждающей среды над оставшимися образцами должен быть не менее толщины образцов.

7.3 При охлаждении образцов в жидкой охлаждающей среде после достижения средней температуры испытания их выдерживают в течение времени, указанного в таблице 2.

При охлаждении образцов в парах жидкого азота или воздухе после достижения средней температуры испытания их выдерживают в течении времени, установленного в зависимости от конструкции охлаждающего оборудования, но не менее 1 ч.

Таблица 2 — Время выдержки в жидкой охлаждающей среде

Толщина образца, мм	Время выдержки, мин, не менее
До 15,0	15
От 15,0 до 25,0	20
» 25,0 » 40,0	45
» 40,0	*
* Устанавливают по согласованию между заказчиком и изготовителем.	

7.4 По истечении времени выдержки образцы извлекают из охлаждающей среды с помощью специальных устройств, приспособлений, или термоизолирующих перчаток. Соприкасающиеся с образцами части устройств или приспособлений следует охлаждать одновременно с образцами. При применении термоизолирующих перчаток образец следует извлекать, не касаясь средней части образца.

Образец должен быть подвергнут испытанию не позднее чем через 15 с после его извлечения. В случае превышения указанного времени образец необходимо вновь поместить в охлаждающее оборудование для выдержки при температуре испытания в течение не менее 10 мин.

Если охлажденный образец не может быть подвергнут испытаниям в течение установленного времени систематически, то его необходимо переохлаждать на экспериментально устанавливаемую величину, обеспечивающую необходимую температуру испытания.

7.5 Испытуемый образец устанавливают на опоры копра таким образом, чтобы концентратор находился на одинаковом расстоянии от опор копра (см. рисунок 2). Несоосность оси концентратора и оси бойка должна быть не более 1,6 мм.

Для исключения вращения образца при ударе его следует поддерживать специальными упорами.

7.6 Разрушение образца осуществляют ударом бойка по поверхности образца, противоположной концентратору (рисунок 2).

7.7 Испытание считают недействительным:

- при несоблюдении температурного режима испытания;
- при неправильной установке образца на опорах копра, несоосности оси концентратора и оси бойка или неисправности испытательного оборудования;
- при наличии на образце дефектов металла или некачественной его подготовке, независимо от того, обнаружено это до или после разрушения образца.

Если испытание признано недействительным, проводят повторное испытание на другом образце, отобранном от той же единицы металлопродукции, если в НД не указано иное.

Испытание также считают недействительным при неполном разрушении образца.

В этом случае проводят повторное испытание на другом образце, отобранном от той же единицы металлопродукции, с использованием максимального запаса энергии копра или проводят испытания на образцах уменьшенной толщины.

7.8 После разрушения образца и высыхания его частей определяют количество вязкой составляющей.

8 Обработка результатов

8.1 Определение количества вязкой составляющей

8.1.1 Методы определения

Количество вязкой составляющей в изломе разрушившихся образцов определяют:

- расчетным методом;
- методом сравнения с эталонами.

8.1.2 Расчетный метод

8.1.2.1 На разрушившемся образце отмечают границы зачетной части излома на расстоянии $(t_p + h)$ от недеформированного участка поверхности образца с концентратором и на расстоянии t_p от недеформированного участка поверхности образца, по которой наносится удар бойка (рисунок 3).

Расстояние t_p принимают равным:

- толщине образца — для образцов толщиной до 19,0 мм включительно;
- 19,0 мм — для образцов толщиной более 19,0 мм.

Высоту зачетной части излома (b_p), мм, вычисляют по следующей формуле:

$$b_p = H - h - 2t_p. \quad (1)$$

Площадь зачетной части излома (S), мм², вычисляют по следующей формуле:

$$S = b_p \cdot t. \quad (2)$$

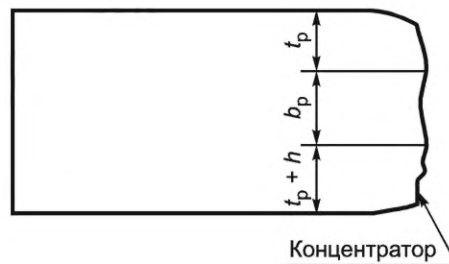


Рисунок 3 — Схема разметки границ зачетной части излома

8.1.2.2 Площадь участков хрупкого излома в зачетной части излома образца определяют в проекции на плоскость, перпендикулярную поверхности образца с концентратором и боковой поверхности образца (плоскости прокатки) следующими способами:

- измерением размеров участков хрупкого излома непосредственно на поверхности излома с точностью до 0,5 мм и вычислением их суммарной площади;
- измерением площади участков хрупкого излома с помощью планиметра на фотографическом изображении или оптической проекции поверхности излома;
- измерением площади участков хрупкого излома на электронном изображении при помощи анализатора изображений или другого программного обеспечения.

При определении площади участков хрупкого излома на фотографическом изображении, оптической проекции или электронном изображении поверхности излома необходимо учитывать масштаб изображения.

8.1.2.3 Если на зачетной части отсутствуют участки хрупкого излома, то количество вязкой составляющей считают равным 100 % (рисунок 4, а).

8.1.2.4 Если на зачетной части излом полностью хрупкий с губами среза 0,5 мм и менее, количество вязкой составляющей считают равным 0 % (рисунок 4, б).

8.1.2.5 Если на зачетной части излом смешанный, с протяженным участком хрупкого излома и губами среза более 0,5 мм с одной или обеих сторон (рисунок 4, в), то измеряют ширину участков хрупкого излома по краям и в середине зачетной части излома (t_1 , t_2 , t_3) и вычисляют количество вязкой составляющей в изломе B , в процентах, по формуле:

$$B = \left(1 - \frac{t_1 + t_2 + t_3}{3f} \right) \cdot 100. \quad (3)$$

8.1.2.6 Если на зачетной части излом смешанный, с участком хрупкого излома в форме «языка» и основанием на вершине концентратора (рисунок 4, г), то измеряют ширину этого участка (t_1 , t_2 , t_3) на одинаковом расстоянии, равном $b/4$, и вычисляют количество вязкой составляющей в изломе B , в процентах, по формуле:

$$B = \left[1 - \frac{(t_1 + t_2 + t_3) \cdot b}{3S} \right] \cdot 100. \quad (4)$$

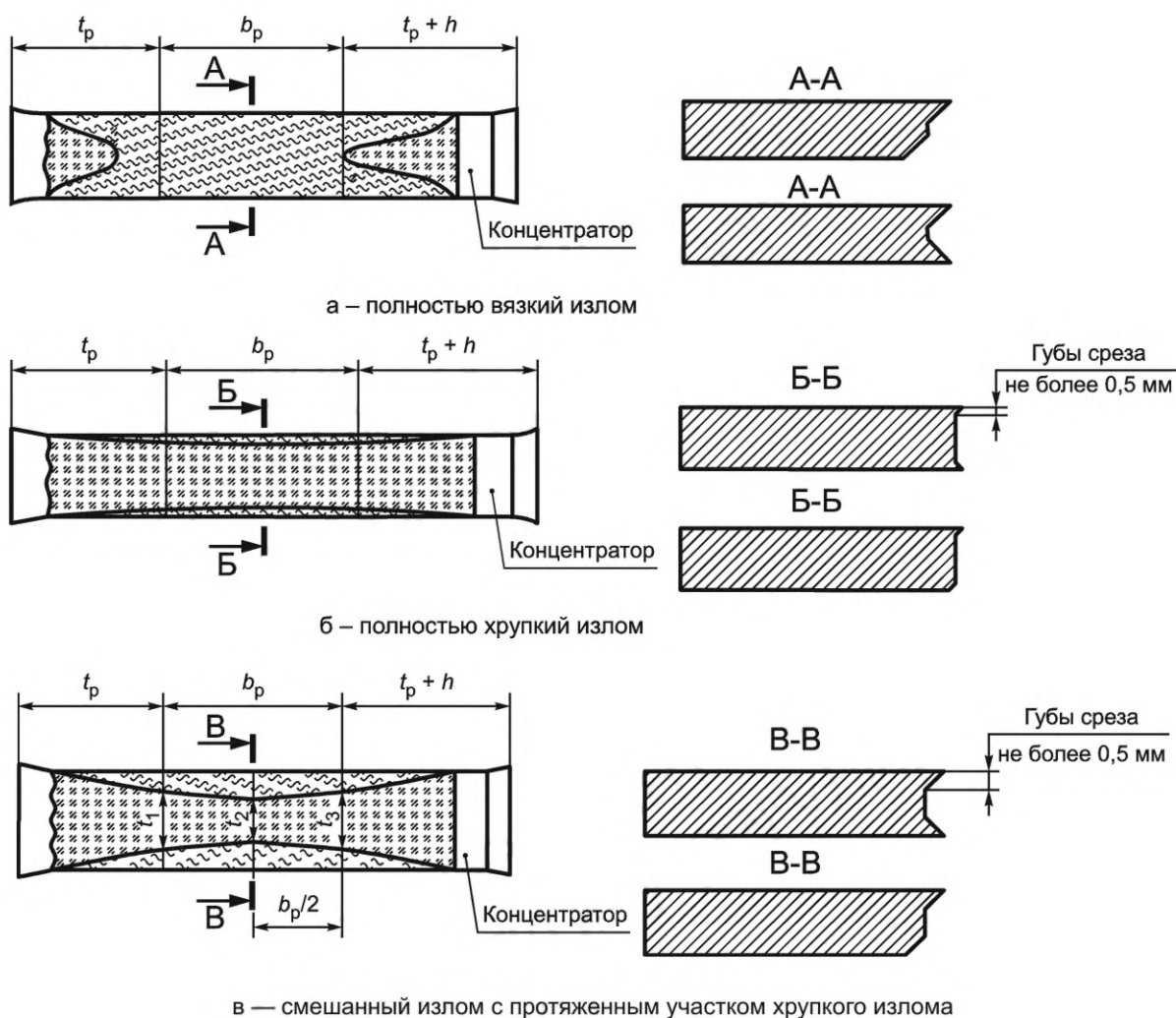
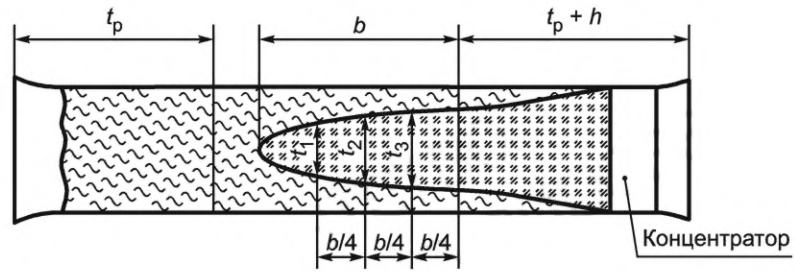
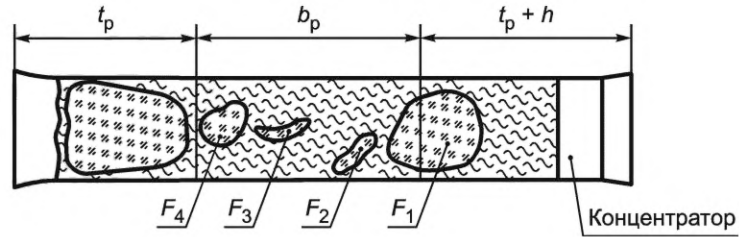


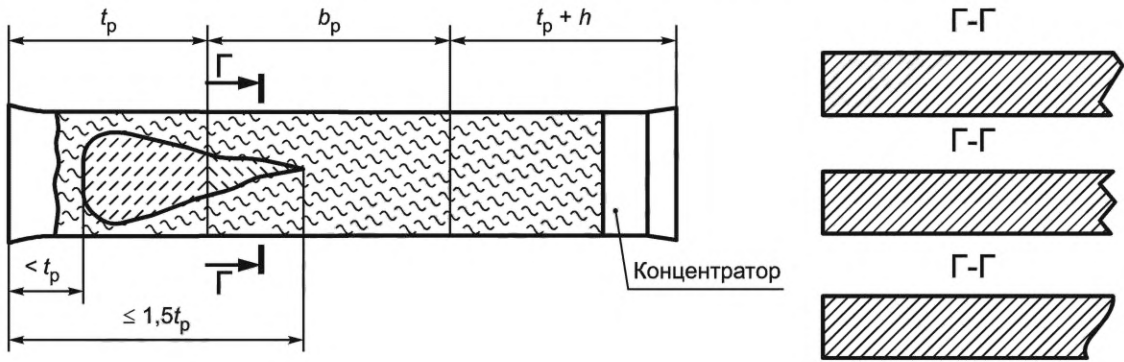
Рисунок 4 — Схема определения количества хрупкой составляющей в изломе образца. Лист 1



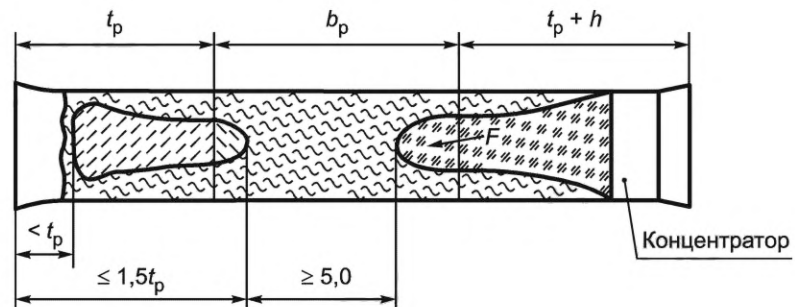
Г — смешанный излом с «язычком»



Д — смешанный излом с отдельными участками хрупкого излома



Е — вязкий излом с обратным изломом



Ж — смешанный излом с обратным изломом

Рисунок 4, лист 2

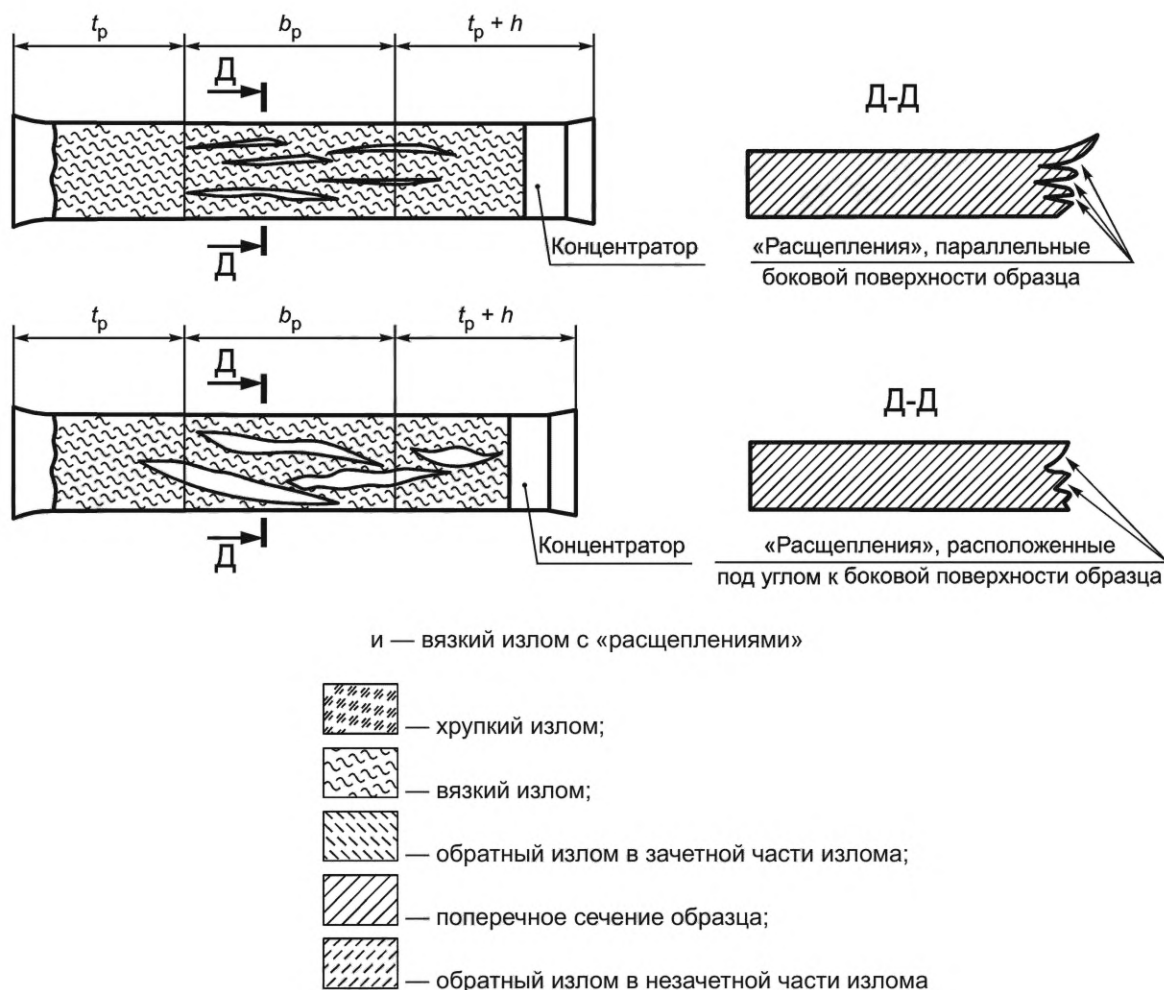


Рисунок 4, лист 3

8.1.2.7 Если на зачетной части излом смешанный, с отдельными участками хрупкого излома (рисунок 4, д), то определяют площади этих участков и вычисляют количество вязкой составляющей в изломе B , в процентах, по следующей формуле:

$$B = \left(1 - \frac{\Sigma F}{S} \right) \cdot 100. \quad (5)$$

8.1.2.8 При испытании полнотолщинных образцов при образовании вязкого излома с обратным изломом (рисунок 4, е) или смешанного излома с обратным изломом (рисунок 4, ж) участок обратного излома на зачетной части излома не учитывают как хрупкий излом при вычислении количества вязкой составляющей по формуле (5), если соблюдаются все следующие условия:

- обратный излом, расположен со стороны, противоположной концентратору, начинается на расстоянии менее t_p и заканчивается на расстоянии не более $1,5t_p$ (округленном до целого значения) от недеформированных участков поверхности образца, по которой наносится удар бойка;
- расстояние от обратного излома до других участков хрупкого излома не менее 5,0 мм;
- среднеарифметическое значение ударной вязкости KCV , определенное по результатам испытаний трех образцов на ударный изгиб по ГОСТ 9454 при температуре испытаний не выше, чем температура ИПГ, составляет не менее 250 Дж/см².

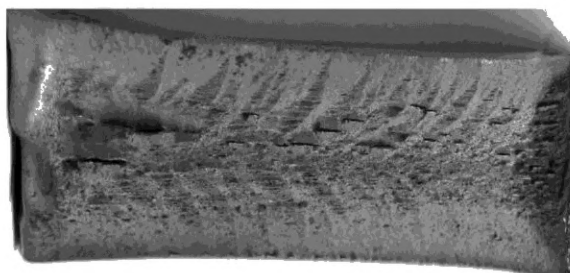
В случае несоблюдения хотя бы одного из перечисленных условий, а также при испытании образцов уменьшенной толщины участок обратного излома в зачетной части излома учитывают как хрупкий излом при вычислении количества вязкой составляющей по формуле (5).

8.1.2.9 При образовании вязкого излома с «расщеплениями» (рисунок 4, и) участки «расщеплений» не учитывают как хрупкий излом при вычислении количества вязкой составляющей, если они не раскрыты или расположены параллельно боковой поверхности образца.

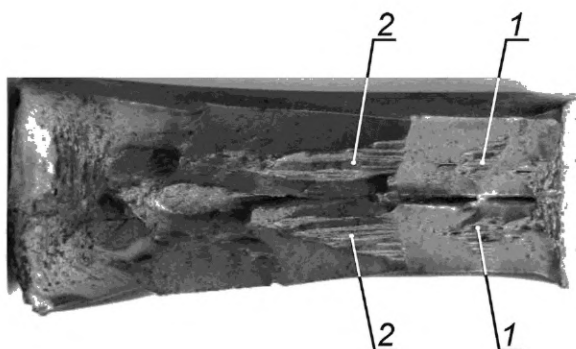
Если «расщепления» расположены под углом к боковой поверхности образца, то участки «расщеплений» учитывают как хрупкий излом при вычислении количества вязкой составляющей по формуле (5). Площадь таких «расщеплений» в зачетной части излома определяют, как указано в 8.1.2.2.

8.1.2.10 При образовании в изломе участка в виде «размерной стрелки» (рисунок 5) его считают:

- участком вязкого излома, если он расположен на губах среза (рисунок 5, а);
- участком смешанного излома, если он расположен в средней части излома (рисунок 5, б), с отнесением половины участка к хрупкому излому.



а — «размерные стрелки», расположенные на губах среза



б — «размерные стрелки», расположенные на губах среза (1) и в средней части излома (2)

Рисунок 5 — Участки излома в виде «размерной стрелки»

8.1.3 Метод сравнения с эталонами

Рассчитанное количество вязкой составляющей на каждом образце округляют до 5 %. Среднеарифметическое значение количества вязкой составляющей по результатам испытаний нескольких образцов округляют до 1 %, если в НД не указано иное.

Количество вязкой составляющей в изломе B , в процентах, определяют сравнением излома образца со шкалой эталонов, на которых количество вязкой составляющей предварительно определено.

Эталонные образцы должны отображать фрактографические особенности изломов, характерные для способа производства продукции и свойств стали.

Шкалы эталонов должны быть согласованы между изготовителем и заказчиком металлопродукции.

Среднеарифметическое значение по результатам определения количества вязкой составляющей в изломе нескольких образцов округляют до 1 %.

8.2 Определение поглощенной энергии

Поглощенную энергию (работу удара), затраченную на разрушение образца, определяют по отсчетному устройству маятникового копра или по диаграмме нагружения инструментированного копра, в соответствии с основными положениями, приведенными в приложении А.

Определенное значение поглощенной энергии для одного образца и среднеарифметическое значение по результатам определения поглощенной энергии для нескольких образцов округляют до 0,5 кДж.

8.3 Оформление результатов испытаний

8.3.1 Результаты испытаний должны быть задокументированы на любом носителе информации, в том числе на электронном.

Сведения о проведенных испытаниях должны содержать как минимум:

- сведения об образцах;
- условия испытаний;
- метод определения количества вязкой составляющей;
- количество вязкой составляющей для каждого образца;
- среднеарифметическое значение количества вязкой составляющей.

Рекомендуемая форма протокола испытаний приведена в приложении Б.

Между изготовителем и заказчиком может быть согласовано предоставление заказчику фотографического изображения изломов образцов.

8.3.2 При определении поглощенной энергии, кроме сведений, указанных в 8.3.1, документируют следующие сведения:

- максимальную энергию копра;
- заданную энергию копра;
- заданную массу падающего груза;
- заданную высоту подъема груза;
- поглощенную энергию для каждого образца;
- среднеарифметическое значение поглощенной энергии для нескольких образцов.

При определении поглощенной энергии на инструментированном копре дополнительно документируют следующие сведения:

- тип измерительной системы копра;
- максимальное приложенное к образцу усилие (для копров, оснащенных датчиком для измерения динамической нагрузки);
- скорость бойка в момент удара (для копров, оснащенных датчиком измерения скорости бойка);
- критерий для определения момента окончания взаимодействия образца с бойком (величину снижения усилия или величину перемещения по линии нагружения).

Между изготовителем и заказчиком может быть согласовано предоставление заказчику диаграмм нагружения образцов.

Приложение А
(справочное)

Определение поглощенной энергии

При проведении испытания образцов на инструментированном копре, оснащённом датчиком для измерения динамической нагрузки и датчиком перемещения бойка, регистрацию хода испытания осуществляют на диаграмме нагружения «усилие — перемещение по линии нагружения» (рисунок А.1).

При проведении испытания образцов на инструментированном копре, оснащённом лазерной системой измерения скорости бойка, регистрацию хода испытания осуществляют на диаграмме «скорость бойка — время».

Перед началом испытания в систему вносят исходные данные: толщину образца, предел текучести, массу падающего груза, после чего в ручном или автоматическом режиме выбирают высоту подъема груза, достаточную для разрушения образца одним ударом.

Перед началом испытания также может быть задан момент окончания взаимодействия образца с бойком до начала контакта с демпферами (рисунок А.1) по одному из следующих критериев:

- снижению усилия до определенной величины — обычно до 5 % максимального усилия;
- достижению определенной величины перемещения бойка по линии нагружения образца — обычно не менее 50 мм, но не более 100 мм.

Первый вариант неприменим для копра, оснащённого лазерной системой измерения скорости бойка. Вторым вариантом может использоваться усреднение поглощенной энергии на заданном интервале перемещения по линии нагружения после заданного момента окончания взаимодействия образца с бойком до начала контакта с демпферами.

Определение поглощенной энергии проводят в автоматическом режиме с помощью программного обеспечения копра.

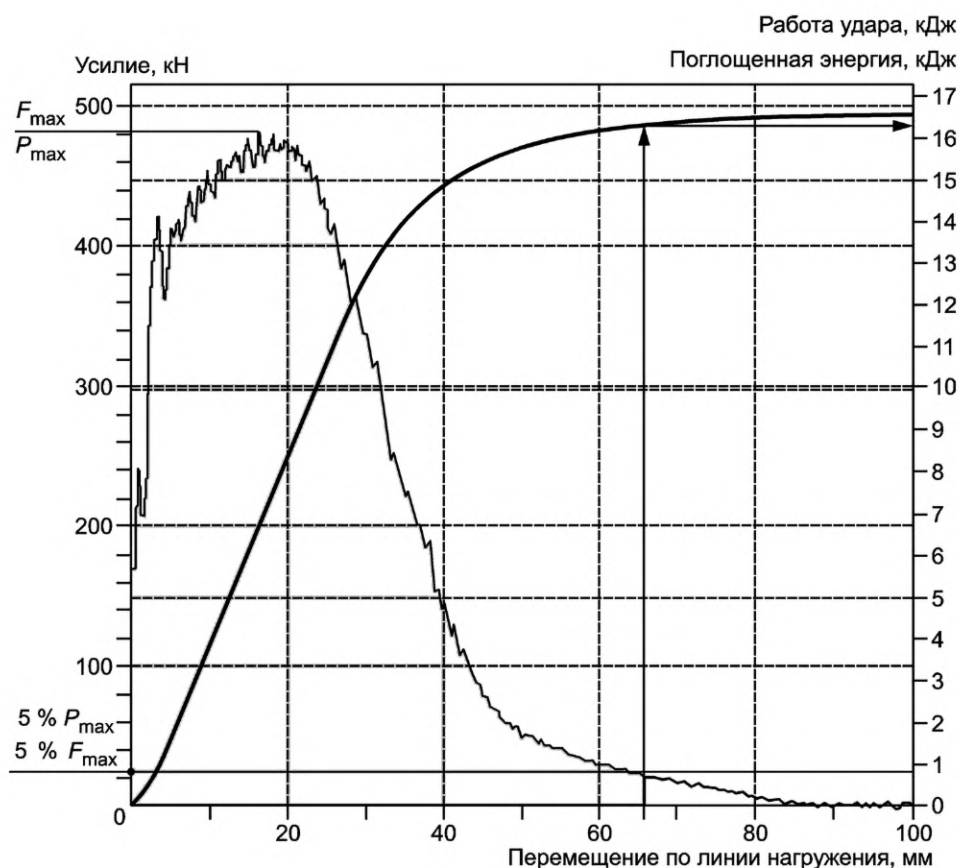


Рисунок А.1 — Диаграмма нагружения образца и определение работы удара

Приложение Б
(рекомендуемое)

Форма протокола испытаний
ПРОТОКОЛ №
испытаний на ударный изгиб падающим грузом

Дата проведения испытаний _____

Наименование организации, проводившей испытания _____

Тип и модель копра _____

Заданная энергия копра, кДж _____

Скорость бойка в момент удара, м/с _____

Тип концентратора _____

Метод определения количества вязкой составляющей _____

Нормативный документ на металлопродукцию _____

Температура испытаний, указанная в нормативном документе на металлопродукцию, °С _____

Вид, размер, марка стали и(или) группа прочности металлопродукции _____

Другие сведения _____

Маркировка образца	Номер плавки	Номер партии	Толщина образца, мм	Температура испытания, °С	Количество вязкой составляющей В, %		Поглощенная энергия $A_{п}$, кДж		Примечания
					отдельное значение	среднее значение	отдельное значение	среднее значение	

Библиография

- [1] API RP 5L3—2014 Recommended Practice for Conducting Drop-Weight Tear Tests on Line Pipe
Трубы магистральные. Рекомендуемый метод испытания на ударный разрыв падающим грузом
- [2] EN 10274:1999 Metallic materials — Drop weight tear test
Материалы металлические. Испытание падающим грузом

УДК 621.774 (006.83): 620.17

МКС 77.040.10

В09

Ключевые слова: прокат, трубы, заготовки, образцы, копер, испытания, излом, вязкая составляющая, поглощенная энергия

Редактор *В.Н. Шмельков*
Технический редактор *И.Е. Черепкова*
Корректор *Р.А. Ментова*
Компьютерная верстка *Е.А. Кондрашовой*

Сдано в набор 26.01.2022. Подписано в печать 03.02.2022. Формат 60×84%. Гарнитура Ариал.
Усл. печ. л. 2,32. Уч.-изд. л. 2,10.

Подготовлено на основе электронной версии, предоставленной разработчиком стандарта

Создано в единичном исполнении в ФГБУ «РСТ»
для комплектования Федерального информационного фонда стандартов,
117418 Москва, Нахимовский пр-т, д. 31, к. 2.
www.gostinfo.ru info@gostinfo.ru

Поправка к ГОСТ 30456—2021Metalлопродукция. Трубы стальные, прокат стальной листовой и рулонный. Метод испытания на ударный изгиб падающим грузом

В каком месте	Напечатано	Должно быть		
Предисловие. Таблица согласования	—	Азербайджан	AZ	Азстандарт

(ИУС № 7 2023 г.)