
ФЕДЕРАЛЬНОЕ АГЕНТСТВО
ПО ТЕХНИЧЕСКОМУ РЕГУЛИРОВАНИЮ И МЕТРОЛОГИИ



НАЦИОНАЛЬНЫЙ
СТАНДАРТ
РОССИЙСКОЙ
ФЕДЕРАЦИИ

ГОСТ Р
59965—
2021

**Единая энергетическая система
и изолированно работающие энергосистемы.
Электрические сети**

**СИСТЕМЫ ПЛАВКИ ГОЛОЛЕДА НА ПРОВОДАХ
И ГРОЗОЗАЩИТНЫХ ТРОСАХ ЛИНИЙ
ЭЛЕКТРОПЕРЕДАЧИ**

**Выбор и обоснование принципиальных
технических решений**

Издание официальное

Москва
Российский институт стандартизации
2022

Предисловие

1 РАЗРАБОТАН Открытым акционерным обществом «Научно-исследовательский институт по передаче электроэнергии постоянным током высокого напряжения» (ОАО «НИИПТ») и Обществом с ограниченной ответственностью «ТМК-Центр» (ООО «ТМК-Центр»)

2 ВНЕСЕН Техническим комитетом по стандартизации ТК 016 «Электроэнергетика»

3 УТВЕРЖДЕН И ВВЕДЕН В ДЕЙСТВИЕ Приказом Федерального агентства по техническому регулированию и метрологии от 23 декабря 2021 г. № 1837-ст

4 ВВЕДЕН ВПЕРВЫЕ

Правила применения настоящего стандарта установлены в статье 26 Федерального закона от 29 июня 2015 г. № 162-ФЗ «О стандартизации в Российской Федерации». Информация об изменениях к настоящему стандарту публикуется в ежегодном (по состоянию на 1 января текущего года) информационном указателе «Национальные стандарты», а официальный текст изменений и поправок — в ежемесячном информационном указателе «Национальные стандарты». В случае пересмотра (замены) или отмены настоящего стандарта соответствующее уведомление будет опубликовано в ближайшем выпуске ежемесячного информационного указателя «Национальные стандарты». Соответствующая информация, уведомление и тексты размещаются также в информационной системе общего пользования — на официальном сайте Федерального агентства по техническому регулированию и метрологии в сети Интернет (www.rst.gov.ru)

© Оформление. ФГБУ «РСТ», 2022

Настоящий стандарт не может быть полностью или частично воспроизведен, тиражирован и распространен в качестве официального издания без разрешения Федерального агентства по техническому регулированию и метрологии

Содержание

1	Область применения	1
2	Нормативные ссылки	1
3	Термины, определения, обозначения и сокращения	2
3.1	Термины и определения	2
3.2	Обозначения и сокращения	2
4	Основные положения	5
4.1	Последствия отложения гололеда, изморози, мокрого снега на проводах и грозозащитных тросах линий электропередачи в сочетании с ветровыми нагрузками	5
4.2	Районирование по гололеду и ветровому давлению	5
4.3	Расчетные параметры гололеда и ветрового давления	6
4.4	Наблюдение за гололедообразованием, сигнализация и прогнозирование гололедоопасной обстановки	8
4.5	Общие сведения о плавке гололеда на проводах и грозозащитных тросах линий электропередачи	8
5	Расчетные величины для определения параметров плавки гололеда	8
5.1	Параметры плавки гололеда	8
5.2	Расчетные условия для определения параметров плавки гололеда	8
5.3	Расчетные величины для определения параметров плавки гололеда	9
5.4	Определение расчетных величин плавки гололеда	10
6	Способы и схемы плавки гололеда переменным и постоянным током	13
6.1	Способы плавки гололеда электрическим током	13
6.2	Схемы и способы плавки гололеда переменным током на проводах линий электропередачи	14
6.3	Схемы плавки гололеда на проводах линий электропередачи постоянным током	19
6.4	Схемы плавки гололеда на грозозащитных тросах	23
7	Выбор способа и схемы плавки гололеда	26
7.1	Общие положения	26
7.2	Выбор и проверка электрооборудования схем плавки гололеда	28
8	Релейная защита схем плавки гололеда	29
	Приложение А (справочное) Таблицы расчетных величин для проводов марки АС	31
	Приложение Б (справочное) Значения максимально допустимого тока для стальных тросов	101
	Приложение В (справочное) Пример расчета (оценки) времени плавки гололеда с заданной толщиной стенки гололеда	103
	Приложение Г (справочное) Пример расчета максимально допустимого тока $I_{м.д.}$	104
	Приложение Д (справочное) Значения активного и внутреннего индуктивного сопротивлений тросов С-35, С-50, С-70	105
	Приложение Е (справочное) Пример расчета переменного тока плавки гололеда на грозозащитном тросе марки С-70 по различным схемам плавки	107
	Библиография	110

Единая энергетическая система и изолированно работающие энергосистемы.
Электрические сети

**СИСТЕМЫ ПЛАВКИ ГОЛОЛЕДА НА ПРОВОДАХ
И ГРОЗОЗАЩИТНЫХ ТРОСАХ ЛИНИЙ ЭЛЕКТРОПЕРЕДАЧИ**

Выбор и обоснование принципиальных технических решений

United power system and isolated power systems. Electrical networks.
Ice-melting systems on conductors and ground-wire cable of the overhead transmission line.
The choice and basis of principal technical solutions

Дата введения — 2022—03—01

1 Область применения

1.1 Настоящий стандарт устанавливает методы выбора и обоснование принципиальных технических решений для систем плавки гололеда на проводах и грозозащитных тросах (без встроенного оптического кабеля) воздушных линий электропередачи и воздушных участков кабельно-воздушных линий электропередачи от 6 до 500 кВ.

1.2 Настоящий стандарт устанавливает требования к разработке оборудования для установок плавки гололеда, унификации процесса проектирования систем плавки гололеда в целях уменьшения затрат при проектировании, внедрении и эксплуатации систем плавки гололеда.

2 Нормативные ссылки

В настоящем стандарте использованы нормативные ссылки на следующие стандарты:
ГОСТ 839 Провода неизолированные для воздушных линий электропередачи. Технические условия

ГОСТ 3062 Канат одинарной свивки типа ЛК-О конструкции $1 \cdot 7(1 + 6)$. Сортамент

ГОСТ 3063 Канат одинарной свивки типа ТК конструкции $1 \cdot 19(1 + 6 + 12)$. Сортамент

ГОСТ Р МЭК 60617-DB-12М Графические символы для схем (в формате базы данных)

Примечание — При пользовании настоящим стандартом целесообразно проверить действие ссылочных стандартов в информационной системе общего пользования — на официальном сайте Федерального агентства по техническому регулированию и метрологии в сети Интернет или по ежегодному информационному указателю «Национальные стандарты», который опубликован по состоянию на 1 января текущего года, и по выпускам ежемесячного информационного указателя «Национальные стандарты» за текущий год. Если заменен ссылочный стандарт, на который дана недатированная ссылка, то рекомендуется использовать действующую версию этого стандарта с учетом всех внесенных в данную версию изменений. Если заменен ссылочный стандарт, на который дана датированная ссылка, то рекомендуется использовать версию этого стандарта с указанным выше годом утверждения (принятия). Если после утверждения настоящего стандарта в ссылочный стандарт, на который дана датированная ссылка, внесено изменение, затрагивающее положение, на которое дана ссылка, то это положение рекомендуется применять без учета данного изменения. Если ссылочный стандарт отменен без замены, то положение, в котором дана ссылка на него, рекомендуется применять в части, не затрагивающей эту ссылку.

3 Термины, определения, обозначения и сокращения

3.1 Термины и определения

В настоящем стандарте применены следующие термины с соответствующими определениями:

3.1.1 гололедообразование на проводах воздушных линий электропередачи: Образование в виде твердого, прозрачного или полупрозрачного льда с плотностью (0,6—0,9) г/см³ или изморози (иней), имеющей вид кристаллического осадка, напоминающего снег с плотностью (0,2—0,3) г/см³, или смеси, состоящей из напластований льда, изморози и мокрого снега.

3.1.2 грозозащитный (молниезащитный) трос: Проводник, заземленный непосредственно или через искровые промежутки, расположенный над фазными проводами воздушной линии электропередачи и предназначенный для защиты от поражений молнией.

3.1.3 плавка гололеда: Метод борьбы с гололедом за счет нагревания проводов и грозозащитных тросов воздушной линии электропередачи протекающим по ним током.

3.1.4 «пляска» проводов (тросов): Устойчивые периодические низкочастотные [(0,2—2) Гц] колебания провода (троса) в полете с односторонним или асимметричным отложением гололеда (мокрого снега, изморози, смеси), вызываемые ветром скоростью от 3 до 25 м/с и образующие стоячие волны (иногда в сочетании с бегущими) с числом полуволн от 1 до 20 и амплитудой от 0,3 до 5 м.

3.1.5 тиристорный трехфазно-трехфазный преобразователь: Преобразователь трехфазного переменного тока в импульсы постоянного тока в трех фазах линии электропередачи.

3.1.6 профилактический подогрев: Метод предотвращения гололедообразования за счет нагревания проводов протекающим по ним током.

3.1.7 максимально допустимый ток плавки: Ток, нагревающий провод в установившемся режиме на участках без гололеда до предельно допустимой температуры по условию сохранения прочности при максимальной температуре воздуха и минимальной скорости ветра.

3.1.8 ток профилактического подогрева: Ток, предотвращающий отложение гололеда на проводах линии электропередачи благодаря поддержанию положительной температуры провода.

3.1.9 ток T-минутной плавки: Ток, обеспечивающий проплавление гололедного отложения в течение T мин.

3.1.10 критическая толщина стенки гололеда: Толщина цилиндрического отложения гололеда плотностью 0,9 г/см³, проплаваемая максимально допустимым током за 60 мин.

3.2 Обозначения и сокращения

В настоящем стандарте применены следующие сокращения и обозначения:

АИСКГ — автоматизированная информационная система контроля гололедообразования;

ВЛ — воздушная линия электропередачи;

ВМ — выпрямительный мост;

ВУ — выпрямительная установка, неуправляемая;

ВУПГ — выпрямитель управляемый плавки гололеда;

ДТ_ф — датчик тока в цепи фазы;

ДТ₀ — датчик тока в цепи заземления;

КЗ — короткое замыкание;

ЛЭП — линия электропередачи;

ПС — подстанция;

ППГ — программа плавки гололеда;

СПГ — схема плавки гололеда;

ТН — трансформатор напряжения;

УПГ — установка плавки гололеда;

ЭДС — электродвижущая сила;

ЭЭС — электроэнергетическая система;

b_r — толщина цилиндрической стенки гололедного отложения;

$b_{кр.г}$ — критическая толщина стенки гололеда, проплаваемая за 60 мин максимально допустимым током плавки;

$b_{р.г}$ — расчетная толщина стенки гололеда;

- $b_э$ — эквивалентная нормативная толщина цилиндрической стенки гололедного отложения;
 $b_{э,р}$ — эквивалентная расчетная толщина цилиндрической стенки гололедного отложения;
 D — соединение в треугольник;
 $D_з$ — расчетная глубина возврата тока через землю;
 $D_{тр}$ — расстояние между грозозащитными тросами;
 D_{AB}, D_{BC}, D_{CA} — расстояние между фазами АВ, ВС, СА;
 $d_б$ — большой диаметр гололедного отложения;
 $d_г$ — диаметр цилиндрического гололедного отложения;
 $d_м$ — малый диаметр гололедного отложения;
 $d_{ср}$ — среднее геометрическое расстояние между фазами;
 $d_{пр}$ — диаметр провода;
 $d_{тр}$ — диаметр троса;
 $d'_э$ — внешний диаметр провода с гололедом;
 $\cos \phi$ — коэффициент мощности;
 $f_{пр}$ — стрела провеса провода;
 $h_{пр}$ — высота расположения проводов;
 $h_{ср}$ — среднеарифметическое значение высот крепления проводов к изоляторам;
 I_d — выпрямленный ток;
 I_{max} — максимальный ток плавки;
 I_{min} — минимальный ток плавки;
 $I_{пр}$ — ток провода;
 $I_{пр'}$ — отношение тока провода к максимально допустимому току;
 $I_{д.о}$ — ток, допустимый для оборудования в соответствии с действующими нормативными документами и инструкциями заводов-изготовителей с учетом кратности и длительности перегрузки;
 $I_{м.д}$ — максимально допустимый ток плавки;
 $I_{н.т.з}$ — настройка (уставка) токовой защиты;
 $I_{пл}$ — ток плавки гололеда;
 $I_{п.п}$ — ток профилактического подогрева;
 $I_{пл.пр}$ — ток плавки гололеда провода;
 $I_{д\text{ ном}}$ — номинальный постоянный ток ВУ и ВУПГ;
 $I_{(T)}$ — ток T -минутной плавки;
 $I_{(60)}$ — ток 60-минутной плавки;
 j — обозначение мнимой части комплексного числа;
 K_d — коэффициент, учитывающий зависимость эквивалентной толщины стенки гололеда от диаметра провода;
 K_i — коэффициент, учитывающий зависимость эквивалентной толщины стенки гололеда от высоты расположения проводов;
 K_w — коэффициент, учитывающий зависимость ветрового давления от высоты расположения проводов и типа местности;
 K_g — поправочный коэффициент при температуре 70 °С;
 K_p — поправочный коэффициент;
 $L_{г.м}$ — длина гололедной муфты;
 $L_{г.м'}$ — относительная длина гололедной муфты по отношению к длине проплавляемой воздушной линии электропередачи;
 $L_{вл}$ — длина проплавляемой воздушной линии электропередачи;
 $L_{тр}$ — длина проплавляемого участка грозозащитного троса;
 $m_{пр}$ — число проводов в фазе;
 $R_{вл}$ — активное сопротивление воздушной линии электропередачи;
 $R_{вл(0^\circ)}$ — активное сопротивление воздушной линии электропередачи при температуре 0 °С;
 $R_{вл(20^\circ)}$ — активное сопротивление воздушной линии электропередачи при температуре 20 °С;

- $R_{\text{вн.э}}$ — внутреннее эквивалентное активное сопротивление установки плавки гололеда постоянным током;
- $R_{\text{з.у}}$ — активное сопротивление заземляющего устройства;
- $R_{\text{уд.тр}}$ — удельное активное сопротивление троса;
- R_d — сопротивление цепи постоянного тока;
- R_0 — удельное активное сопротивление воздушной линии электропередачи при температуре 0 °С;
- $R_{\Delta L}$ — активное сопротивление участка ЛЭП;
- R_{20} — удельное активное сопротивление провода при температуре 20 °С;
- r — расчетный радиус провода;
- $r_{\text{тр}}$ — радиус грозозащитного троса;
- T_{min} — минимально возможная длительность плавки;
- $t_{\text{пл}}$ — время плавки гололеда;
- $U_{\text{л}}$ — линейное напряжение;
- U_d — постоянное напряжение;
- $U_{\text{дэ}}$ — эквивалентная постоянная ЭДС;
- $U_{\text{дном}}$ — номинальное постоянное напряжение ВУ или ВУПГ;
- v — скорость ветра;
- $v_{\text{г}}$ — скорость ветра при гололеде;
- v_0 — максимальная скорость ветра с десятиминутным интервалом осреднения скоростей на высоте 10 м с повторяемостью 1 раз в 25 лет;
- W_0 — нормативное ветровое давление;
- $W_{\text{г}}$ — нормативное ветровое давление при гололеде;
- $W_{\text{пл}}$ — расход электроэнергии на плавку гололеда;
- $X_{\text{в.н}}, X_{\text{н.н}}$ — индуктивное сопротивление двух лучей трехлучевой схемы замещения трансформатора с расщепленной обмоткой низкого напряжения;
- $X_{\text{к.з}}$ — индуктивное сопротивление при коротком замыкании на вводах выпрямительной установки;
- $X_{\text{с}}, X_{\text{т}}, X_{\text{р}}$ — индуктивное сопротивление системы, трансформатора, реактора, приведенные к стороне низкого напряжения;
- $X_{\text{вн.уд.тр}}$ — внутреннее удельное индуктивное сопротивление грозозащитного троса;
- $X_{\text{внеш.уд.тр}}$ — внешнее удельное индуктивное сопротивление грозозащитного троса;
- $X_{\text{тр}}$ — сопротивление взаимной индуктивности между двумя контурами «грозозащитный трос — земля»;
- $X_{\text{уд.тр}}$ — удельное сопротивление взаимной индуктивности между двумя контурами «грозозащитный трос — земля»;
- $X_{1\text{вл}}, X_{0\text{вл}}$ — индуктивное сопротивление прямой и нулевой последовательности воздушной линии электропередачи;
- Y — соединение в звезду;
- $Z_{1\text{и.п}}, Z_{0\text{и.п}}$ — комплексные сопротивления, соответственно, прямой и нулевой последовательности источника питания, учитывающие сопротивления системы и трансформатора;
- $Z_{1\text{вл}}, Z_{0\text{вл}}$ — комплексные сопротивления, соответственно, прямой и нулевой последовательности фазы воздушной линии электропередачи;
- $Z_{\text{спг}}$ — комплексное сопротивление схемы плавки гололеда;
- $Z_{\text{тр.з}}$ — комплексное сопротивление контура «грозозащитный трос — земля»;
- $Z_{\text{уд.тр.з}}$ — удельное сопротивление контура «грозозащитный трос — земля»;
- α — угол регулирования;
- β — температурный коэффициент электрического сопротивления;
- $\Delta L_{\text{вл}}$ — длина участка воздушной линии, не покрытого гололедом;
- $\rho_{\text{г}}$ — плотность гололеда;
- $\vartheta_{\text{в}}$ — температура воздуха;
- $\vartheta_{\text{м.д}}$ — максимально допустимая температура провода по условию термической стойкости;

- $\vartheta_{\text{пр}}$ — температура провода;
 $\vartheta_{\text{уст.пр}}$ — установившаяся температура провода на участке воздушной линии электропередачи без гололеда;
 $\vartheta_{\text{расч}}$ — расчетное значение температуры;
 $\vartheta_{\text{тр}}$ — температура грозозащитного троса;
 $\Delta\vartheta$ — поправка к расчетному значению температуры;
 Ψ — угол между направлением ветра и осью воздушной линии электропередачи.

4 Основные положения

4.1 Последствия отложения гололеда, изморози, мокрого снега на проводах и грозозащитных тросах линий электропередачи в сочетании с ветровыми нагрузками

Последствия отложения гололеда, изморози, мокрого снега на проводах и грозозащитных тросах ЛЭП в сочетании с ветровыми нагрузками:

- нарушение допустимых расстояний между грозозащитным тросом и проводом, фазными проводами, а также проводом и землей;
- сближение грозозащитных тросов и проводов при их подскоке вследствие неодновременного сброса гололеда;
- «пляска» проводов (грозозащитных тросов) и износ сцепной арматуры;
- обрыв проводов и грозозащитных тросов;
- падение и разрушение опор.

Классификация видов гололедных осадков:

- гололед (стекловидный или матовый) плотностью от 0,6 до 0,9 г/см³;
- зернистая (плотная) изморозь плотностью 0,4 г/см³;
- кристаллическая изморозь (инеевидный осадок) плотностью 0,2 г/см³;
- мокрый снег плотностью 0,4 г/см³;
- сложные отложения (различные смеси гололедных осадков) плотностью от 0,25 до 0,5 г/см³.

Примечание — В дальнейшем, для простоты описания, все виды гололедных образований именуются гололедом.

4.2 Районирование по гололеду и ветровому давлению

Районирование по гололеду и ветровому давлению выполняют в соответствии с ПУЭ [1] и требованиями [2].

Нормативные параметры гололеда и ветрового давления определяют на основании карт районирования территории Российской Федерации или по региональным картам районирования. Районирование по гололеду производят по эквивалентной нормативной толщине цилиндрической стенки отложения гололеда b_3 , мм, цилиндрической формы при плотности 0,9 г/см³ на проводе диаметром 10 мм (см. рисунок 1), расположенном на высоте 10 м над поверхностью земли, повторяемостью 1 раз в 25 лет (см. таблицу 1).

Т а б л и ц а 1 — Нормативная толщина стенки гололеда

Район по гололеду	I	II	III	IV	V	VI	VII	Особый
Эквивалентная нормативная толщина цилиндрической стенки гололеда b_3 , мм	10	15	20	25	30	35	40	Выше 40

Основой для районирования по ветровому давлению служат значения максимальных скоростей ветра v_0 , м/с, с десятиминутным интервалом осреднения скоростей на высоте 10 м с повторяемостью 1 раз в 25 лет.

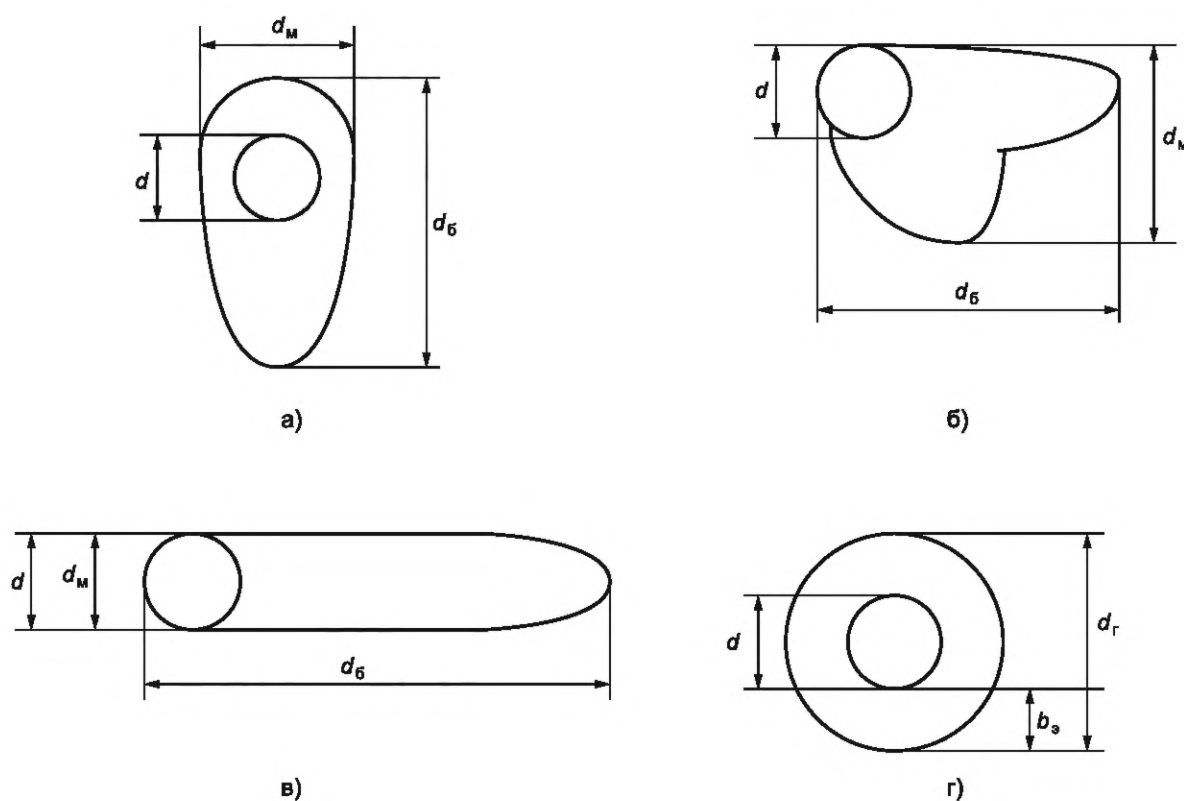
Нормативное ветровое давление W_0 , Па, определяют по формуле

$$W_0 = \frac{v_0^2}{1,6}. \quad (1)$$

Районы по ветровому давлению приведены в таблице 2.

Т а б л и ц а 2 — Нормативное ветровое давление W_0 на высоте 10 м над поверхностью земли от скорости ветра

Район по ветру	I	II	III	IV	V	VI	VII	Особый
Нормативное ветровое давление W_0 , Па	400	500	650	800	1000	1250	1500	Выше 1500
Скорость ветра v_0 , м/с	25	29	32	36	40	45	49	Выше 49



d — диаметр провода, мм; d_m — малый диаметр гололедного отложения, мм; $d_б$ — большой диаметр гололедного отложения, мм; d_r — диаметр цилиндрического гололедного отложения; $b_э$ — эквивалентная нормативная толщина цилиндрической стенки, мм

Рисунок 1 — Возможные формы гололедно-изморозевых отложений а), б), в) и эквивалентная им цилиндрическая форма гололеда г)

Нормативное ветровое давление при гололеде W_r с повторяемостью 1 раз в 25 лет определяют по скорости ветра при гололеде по формуле

$$W_r = \frac{v_r^2}{1,6} \quad (2)$$

При отсутствии данных о скорости ветра при гололеде v_r^2 принимают $W_r = 0,25W_0$, $v_r = 0,5 v_0$, значения W_0 и v_0 определяют по таблице 2.

4.3 Расчетные параметры гололеда и ветрового давления

Расчетную толщину стенки гололеда на проводах (грозозащитных тросах) диаметра, отличного от значения 10 мм, при высоте расположения приведенного их центра тяжести более 25 м определяют умножением нормативного значения $b_э$ на коэффициенты K_i и K_d , принимаемые по таблицам 3, 4, по формуле

$$b_{э,р} = b_э \cdot K_i \cdot K_d \quad (3)$$

Таблица 3 — Коэффициент зависимости эквивалентной толщины стенки гололеда от высоты расположения проводов

$h_{\text{пр}}, \text{ м}$	25	30	50	70	100
$K_j, \text{ о.е}$	1,0	1,4	1,6	1,8	2,0

Примечание — Высота расположения проводов более 25 м от поверхности земли относится только для отдельных пролетов в горах и при пересечении с реками.

В таблице 3 высоту расположения проводов $h_{\text{пр}}$ определяют расстоянием от поверхности земли приведенного центра тяжести проводов по формуле

$$h_{\text{пр}} = h_{\text{ср}} - \frac{2}{3} f_{\text{пр}} \quad (4)$$

Таблица 4 — Коэффициент зависимости эквивалентной толщины стенки гололеда от диаметра провода

$d_{\text{пр}}, \text{ мм}$	10	20	30	50	70
$K_d, \text{ о.е}$	1,0	0,9	0,8	0,7	0,6

Для промежуточных высот $h_{\text{пр}}$ (см. таблицу 3) и диаметров $d_{\text{пр}}$ (см. таблицу 4) значения коэффициентов K_j и K_d определяют линейной интерполяцией.

При плотности гололеда ρ_r отличающейся от 0,9 г/см³, значения $b_{\text{э,р}}$ вычисляют по условию равенства масс отложений

$$b_{\text{э,р}} = -\frac{d_{\text{пр}}}{2} + \sqrt{\frac{d_{\text{пр}}^2}{4} + \frac{\rho_r}{0,9} \cdot b_r \cdot (b_r + d_{\text{пр}})}, \quad (5)$$

где толщина цилиндрической стенки гололедного отложения с плотностью гололеда 0,9 г/см³ вычисляют по формуле

$$b_r = \frac{1}{2}(d_r - d_{\text{пр}}). \quad (6)$$

При несимметричном эллиптическом отложении диаметр цилиндрического гололедного отложения вычисляют по формуле

$$d_r = \sqrt{d_6 \cdot d_m}. \quad (7)$$

Ветровое давление на провода, грозозащитные тросы, средние точки зон конструкции опор определяют умножением нормативного значения W_0 , W_r на коэффициент K_W , принимаемый по таблице 5.

Таблица 5 — Коэффициент зависимости ветрового давления от высоты

$h_{\text{пр}}, \text{ м}$		Не более 15	20	40	60	80	100	150	200	250	300	350 и выше
K_W для типов местности	А	1,0	1,25	1,50	1,70	1,85	2,00	2,25	2,45	2,65	2,75	2,75
	В	0,65	0,85	1,10	1,30	1,45	1,60	1,90	2,10	2,30	2,50	2,75
	С	0,40	0,55	0,80	1,00	1,15	1,25	1,55	1,80	2,00	2,20	2,35

Примечания

1 Для промежуточных высот $h_{\text{пр}}$ значение K_W определяют линейной интерполяцией.

2 Типы местности по условиям воздействия ветра: А — открытые побережья морей, озер, водохранилищ; пустыни, степи, лесостепи, тундра; В — городские территории, лесные массивы и другие местности, равномерно покрытые препятствиями высотой не менее 2/3 высоты опор; С — городские районы с застройкой зданиями высотой более 25 м, просеки в лесных массивах с высотой деревьев более высоты опор, извилистые и узкие склоновые долины и ущелья.

ЛЭП считают расположенной в местности данного типа, если эта местность сохраняется с наветренной стороны ЛЭП на расстоянии, равном тридцатикратной высоте опоры при высоте опор не более 60 м и 2 км при большей высоте.

Расчетную температуру воздуха при гололедообразовании для территории с высотными отметками местности не более 1000 м над уровнем моря принимают равной минус 5 °С, при этом для районов со среднегодовой температурой минус 5 °С и ниже рекомендуется минус 10 °С. Для горных районов с высотными отметками свыше 1000 м до 2000 м температуру рекомендуется принимать равной минус 10 °С, более 2000 м рекомендуется минус 15 °С. В тех районах, где при гололеде наблюдается температура ниже минус 15 °С, ее рекомендуется принимать по фактическим данным.

При плавке гололеда возможный диапазон температуры воздуха — от 0 °С до минус 20 °С.

4.4 Наблюдение за гололедообразованием, сигнализация и прогнозирование гололедоопасной обстановки

Для строящихся ЛЭП классом напряжения 220 кВ и выше, на которых организуется плавка гололеда, должна быть установлена АИСКГ. Для строящихся ЛЭП классом напряжения 110 кВ и ниже необходимость установки АИСКГ и способ контроля за образованием гололеда должны определяться при проектировании на основании технико-экономического расчета с учетом наличия СПГ, а также наличия точек контроля гололедообразования АИСКГ на других ЛЭП в районе прохождения строящейся ЛЭП.

4.5 Общие сведения о плавке гололеда на проводах и грозозащитных тросах линий электропередачи

4.5.1 Плавка гололеда постоянным и переменным током на проводах и грозозащитных тросах — одно из обязательных мероприятий по повышению эксплуатационной надежности при чрезвычайных гололедно-ветровых ситуациях согласно требованиям [2].

4.5.2 Виды объектов плавки гололеда электрическим током:

- провода отключенной от сети ЛЭП от 6 до 110(220) кВ;
- провода отключенной от сети ЛЭП от 220 до 500 кВ;
- провода ЛЭП без отключения от сети;
- изолированные от опор (далее — изолированные) грозозащитные тросы;
- многократно заземленные грозозащитные тросы.

5 Расчетные величины для определения параметров плавки гололеда

5.1 Параметры плавки гололеда

К параметрам плавки гололеда относят:

- ток плавки гололеда $I_{пл}$;
- напряжение УПГ;
- температуру окружающей среды $\vartheta_{в}$;
- температуру провода (троса) на участке без гололеда $\vartheta_{пр}$ ($\vartheta_{тр}$).

Примечание — При расчетах параметров плавки гололеда в тросах следует применять формулы для расчета плавки гололеда в проводах, используя параметры для тросов;

- длительность (время) плавки гололеда $t_{пл}$;
- уровни напряжения в прилегающей сети при плавке гололеда;
- расход электроэнергии на плавку гололеда $W_{пл}$.

5.2 Расчетные условия для определения параметров плавки гололеда

Расчетное значение тока плавки гололеда $I_{пл}$ должно:

- быть достаточным для расплавления гололеда в течение промежутка времени не более 60 мин на участке линии, для которой предназначена плавка, с проводом (грозозащитным тросом) наибольшего сечения исходя из значений максимальной толщины стенки гололеда и наихудших метеоусловий (минимальная температура воздуха, максимальная скорость ветра с направлением, перпендикулярным оси провода).

Для выполнения этого требования необходимо обеспечить выполнение следующих условий:

$$I_{пл} \geq I_{(60)}; \quad (8)$$

- по решению технического руководителя эксплуатирующей организации — разработчика ППГ допускается разработка и применение СПГ с временем проплавления гололеда на участке с проводом (грозозащитным тросом) наибольшего сечения при нормальных условиях охлаждения провода (грозозащитного троса) за время более 60 мин при условии, что время плавки гололеда в наихудших условиях составляет менее 60 мин;

- не должны превышать значения, допустимые по условию нагрева провода (грозозащитного троса) наименьшего сечения из используемых в СПГ, с учетом возможного отсутствия на определенном участке данного провода гололедных отложений при расчетных метеоусловиях согласно приложению А (таблицы А.1.1—А.35.1) и приложению Б (таблицы Б.1—Б.3). Для выполнения этого требования необходимо обеспечить условие

$$I_{пл} \leq I_{м.д}; \quad (9)$$

- не должны превышать значения, допустимые для электрооборудования СПГ с учетом перегрузочной способности в соответствии с действующими нормативными документами и инструкциями заводов-изготовителей, а также настоящим стандартом (для исключения перегрузки по току выше допустимой, элементы оборудования могут быть зашунтированы на период плавки гололеда). Для выполнения этого требования необходимо обеспечить условие

$$I_{пл} \leq I_{д.о}; \quad (10)$$

- не должны превышать наименьшие расстояния между проводами ВЛ и землей или пересекаемым объектом, допустимые на время плавки (таблицы 6, 7);

- уровни напряжения для оборудования электрических станций и сетей не должны выходить за допустимые значения.

5.3 Расчетные величины для определения параметров плавки гололеда

Расчетные величины для определения параметров плавки гололеда:

- $I_{м.д}$;
 - $I_{д.о}$, определяемый в соответствии с действующими нормативными документами и инструкциями заводов-изготовителей;

- $I_{(60)}$, зависящий от расчетной толщины стенки гололеда, скорости ветра, температуры воздуха.

Существующие способы определения расчетных величин:

- аналитический по уравнениям расчета выделяемой энергии в проводнике, расходуемой на нагрев провода и плавление гололеда, а также отводимой в окружающую среду;

- графоаналитический с использованием графиков, построенных для проводов различных марок и выборочных значений климатических параметров.

Для проводов марки АС можно использовать способ определения времени плавки гололеда заданным током и фактической стенкой гололеда, предложенный в примере приложения В, основанный на использовании дискретных значений расчетных величин: скорости ветра при гололеде $v = 2, 5, 10, 15, 20, 25, 30$ м/с; температуры воздуха $\vartheta_{в}$, равной 0 °С, минус 5 °С, минус 10 °С, минус 15 °С, минус 20 °С; толщины цилиндрической стенки гололедного отложения $b_r = 5, 10, 15, 20, 30, 40$ мм с возможностью линейной интерполяции.

В приложении А приведены для проводов марок от АС 70/11 до АС 600/72:

- в таблицах А.1.1—А.34.1: максимально допустимый ток плавки $I_{м.д}$, А, при направлении ветра $\psi = 0^\circ$ и направлении ветра $\psi = 90^\circ$;

- в таблицах А.1.2—А.34.2: значения критической толщины стенки гололеда $b_{кр.г}$, мм, проплавленной максимально допустимым током при направлении ветра $\psi = 90^\circ$ в течение 60 мин, при различных погодных условиях;

- в таблицах А.1.3—А.34.3: значения тока профилактического подогрева $I_{п.п}$, А, при направлении ветра $\psi = 90^\circ$;

- в таблицах А.1.4—А.34.4: ток $I_{(60)}$, А, при направлении ветра $\psi = 90^\circ$.

Для расчета параметров плавки гололеда рекомендуется использовать методику, согласованную эксплуатирующей организацией.

5.4 Определение расчетных величин плавки гололеда

5.4.1 Определение максимально допустимого тока плавки $I_{м.д}$

Максимально допустимый ток плавки $I_{м.д}$ следует определять для провода с наименьшим сечением, входящего в схему плавки, при учете фактических погодных условий.

Расчет длительности плавки гололеда при проектировании СПГ и составлении ППГ должен выполняться исходя из величины расчетной толщины стенки гололеда, принимаемой по максимальному гололедному району, по которому проходит ЛЭП, согласно таблице 1 к требованиям, умноженной на коэффициент 0,4, а также на коэффициенты, учитывающие изменение толщины стенки гололеда в зависимости от высоты расположения приведенного центра тяжести провода (грозозащитного троса) над поверхностью земли и от диаметра провода (грозозащитного троса) согласно [2]. При составлении программ плавки гололеда необходимо определять значения максимально допустимого тока плавки $I_{м.д}$ для минимум двух сочетаний условий охлаждения провода, например:

- а) наихудшие условия охлаждения:
 - температура воздуха $\vartheta_{в}$, равная 0 °С,
 - скорость ветра при гололеде $v_{г}$, равная 2 м/с вдоль провода;
- б) нормальные условия охлаждения:
 - температура воздуха $\vartheta_{в}$, равная минус 5 °С,
 - скорость ветра $v_{г}$, равная 5 м/с поперек провода.

Для конкретных значений $\vartheta_{в}$ и $v_{г}$ максимально допустимый ток плавки определяют одним из следующих способов:

- по специализированным программам;
- по таблицам А.1.1—А.34.1 приложения А и приложению Г с применением метода линейной интерполяции;
- по методике, согласованной эксплуатирующей организацией.

Дополнительно при формировании программ плавки гололеда должны быть учтены условия охлаждения провода, характерные для территории, по которой проходит ЛЭП, в т. ч. для участков ЛЭП, на которых провод не наименьшего сечения.

Принимается наименьшее значение $I_{м.д}$.

Примечание — Пример расчета максимально допустимого тока $I_{м.д}$ методом линейной интерполяции приведен в приложении Г.

5.4.2 Определение установившейся температуры провода на участке ЛЭП без гололеда

$\vartheta_{уст.пр}$ Установившаяся температура провода $\vartheta_{уст.пр}$ определяет механическую прочность проводов и расстояние до земли (габариты ЛЭП).

При определении $\vartheta_{уст.пр}$ используют прогнозные данные метеостанций или гололедных постов на период плавки гололеда.

Первым шагом расчета является определение максимально допустимого тока $I_{м.д}$ по таблицам А.1.1—А.34.1 для заданной марки провода типа АС при указанных погодных условиях $\vartheta_{в}$, °С, $v_{г}$ м/с, и $\psi = 0^{\circ}$.

В качестве $I_{пр}$ необходимо использовать фактическое значение установившегося тока плавки при заданных погодных условиях — температуре воздуха, скорости и направлении ветра.

Выбор зависимости соотношения тока провода $I_{пр}$ и максимально допустимого тока плавки $I_{м.д}$ определен одним из двух вариантов расчета, обеспечивающим меньшую погрешность:

- а) при $I_{пр} < 0,4I_{м.д}$ используется формула

$$\vartheta_{пр} = K_{\vartheta} \cdot I_{пр}^2 + \vartheta_{в}, \quad (11)$$

где $K_{\vartheta} = 70$ °С; $\vartheta_{в}$ — температура воздуха, °С;

$$I_{пр} = I_{пр}/I_{м.д};$$

- б) при $I_{пр} \geq 0,4I_{м.д}$ расчет выполняют в следующем порядке:

- расчетное значение температуры $\vartheta_{расч}$ вычисляют по формуле

$$\vartheta_{расч} = (\vartheta_{м.д} - \vartheta_{в}) \cdot I_{пр}^2 + \vartheta_{в}, \quad (12)$$

где максимально допустимая температура:

для проводов АС $\vartheta_{м.д} = 90$ °С;

для грозозащитных тросов, изготовленных из проволоки стальной, а также из проволоки стальной, оцинкованной по группе ОЖ либо плакированной алюминием (при плавке гололеда продолжительностью не более 60 мин), $\vartheta_{м.д} = 250$ °С;

- поправку к расчетному значению температуры $\Delta\vartheta$ вычисляют по формуле

$$\Delta\vartheta = K_n \left(\frac{\vartheta_{расч}}{\vartheta_{м.д}} - 1 \right) (\vartheta_{расч} - \vartheta_{в}), \quad (13)$$

где $K_n = 0,3$ при $0,4 \leq I_{пр} < 1,0$;

$K_n = 0,4$ при $I_{пр} > 1,0$;

в) при $I_{пр} = 1,0$; поправка $\Delta\vartheta = 0$.

Установившуюся температуру провода на участке ВЛ без гололеда, $\vartheta_{уст.пр.}$, °С, вычисляют по формуле

$$\vartheta_{уст.пр.} = \vartheta_{расч} + \Delta\vartheta. \quad (14)$$

Наибольшая абсолютная погрешность определения $\vartheta_{уст.пр.}$ не превышает 2 °С в диапазоне токов провода $0 < I_{пр} \leq I_{м.д}$.

При превышении $\vartheta_{уст.пр.}$ величины $\vartheta_{м.д}$ необходимо снизить $I_{пр}$.

На время плавки с учетом ее кратковременности и напряжения плавки, меньшего по отношению к номинальному напряжению ВЛ, допускаемые расстояния между проводами и землей и пересекаемыми объектами приведены в таблицах 6 и 7. В случае, если напряжение плавки равно номинальному напряжению ВЛ, допустимые расстояния между проводами и землей и пересекаемыми объектами должны соответствовать требованиям той документации, по которой была спроектирована, сооружена или реконструирована ВЛ.

Т а б л и ц а 6 — Наименьшие расстояния между проводами ВЛ и землей или пересекаемым объектом, допустимые на время плавки

Объект, пересекаемый ВЛ	Расстояние до объекта, м, для ВЛ напряжением, кВ			
	35—110	220	330	500
Поверхность земли:				
ненаселенная местность	5	6	7	7
населенная местность	6	7	6,5	7
Провода линии связи	2	3	4	4
Железные дороги	6,5	7,5	8	8,5
Автомобильные дороги	6	7	7,5	8
Провода трамвайных и троллейбусных линий	2	3	4	4

Т а б л и ц а 7 — Наименьшие расстояния между проводами и тросами пересекающихся ВЛ, допускаемые на время плавки

Длина пролета ВЛ, м	Расстояние между проводами и тросами, м, при расстоянии от места пересечения до ближайшей опоры ВЛ, м					
	30	50	70	100	120	150
При пересечении ВЛ 330—500 кВ между собой и с ВЛ более низкого напряжения						
Не более 200	4	4	4	4,5	—	—
300	4	4	4,5	5	5,5	6
450	4	4,5	5	6	6,5	7
При пересечении ВЛ 150—200 кВ между собой и с ВЛ более низкого напряжения						
Не более 200	3	3	3	4	3	—

Окончание таблицы 7

Длина пролета ВЛ, м	Расстояние между проводами и тросами, м, при расстоянии от места пересечения до ближайшей опоры ВЛ, м					
	30	50	70	100	120	150
300	3	3	3	3,5	4	4,5
450	3	3	4	5	5	6
При пересечении ВЛ 20—110 кВ между собой и с ВЛ более низкого напряжения						
Не более 200	2	2	2	3	—	—
300	2	2	3	3,5	4	—
При пересечении ВЛ 10 кВ между собой и с ВЛ более низкого напряжения						
Не более 100	1	1	1	—	—	—
150	1	1	1,5	1,5	—	—

5.4.3 Определение тока T -минутной плавки $I_{(T)}$

При выборе тока плавки $I_{\text{пл}}$ необходимо использовать расчетное условие:

$$I_{\text{пр}} \geq I_{(60)}. \quad (15)$$

Снижение тока плавки ниже $I_{(60)}$ делает плавку неэффективной, а увеличение выше $I_{\text{м.д}}$ опасно из-за возможности перегрева участка провода, свободного от гололеда.

Расчет тока 60-минутной плавки $I_{(60)}$ приведен в таблицах А.1.4—А.34.4 для провода с большим сечением, входящего в СПГ при направлении ветра поперек провода, для различных погодных условий $\vartheta_{\text{в}}$, $v_{\text{г}}$ и толщин стенки цилиндрического гололеда плотностью 0,9 г/см³. Если значения $\vartheta_{\text{в}}$, $v_{\text{г}}$, $b_{\text{г}}$ отличаются от приведенных в таблицах А.1.4—А.34.4, применяют линейную интерполяцию. Вначале по двум параметрам $\vartheta_{\text{в}}$ и $v_{\text{г}}$ определяют $I_{(60)}$ для двух табличных значений $b_{\text{г}1}$ и $b_{\text{г}2} > b_{\text{г}1}$, между которыми находится заданное значение $b_{\text{г}}$ т. е. определяют $I_{(60)1}$ и $I_{(60)2}$. Затем линейной интерполяцией по третьему параметру $b_{\text{г}}$ вычисляют искомое значение $I_{(60)}$ по формуле

$$I_{(60)} = I_{(60)1} + (I_{(60)2} - I_{(60)1}) \cdot \frac{b_{\text{г}} - b_{\text{г}1}}{b_{\text{г}2} - b_{\text{г}1}} = I_{(60)2} - (I_{(60)2} - I_{(60)1}) \cdot \frac{b_{\text{г}2} - b_{\text{г}}}{b_{\text{г}2} - b_{\text{г}1}}. \quad (16)$$

Ток T -минутной плавки $I_{(T)}$ вычисляют по току 60-минутной плавки $I_{(60)}$ по формуле

$$I_{(T)}^2 = I_{(60)}^2 + \frac{60 - T}{T} \cdot (I_{\text{м.д}}^2 - I_{(60)}^2) \cdot \frac{b_{\text{г}}}{b_{\text{кп.г}} - b_{\text{г}}}. \quad (17)$$

Минимально возможную длительность плавки $T_{\text{мин}}$ при $I_{\text{пл}} = I_{\text{м.д}}$ (без перегрева провода на участке без гололеда) вычисляют по формуле

$$T_{\text{мин}} = \frac{b_{\text{г}}}{b_{\text{кп.г}}} \cdot 60. \quad (18)$$

5.4.4 Оценка времени плавки гололеда с заданной толщиной стенки гололеда и заданным током

При необходимости плавки за время меньше чем 60 мин или в исключительных случаях в повторно кратковременном режиме оценку времени плавки гололеда $t_{\text{пл}}$ толщиной цилиндрической стенки гололедного отложения $b_{\text{г}}$ заданным током $I_{\text{пл}}$ рекомендуется выполнять по алгоритму, приведенному в приложении В.

5.4.5 Расход электроэнергии на плавку гололеда

Расход электроэнергии на плавку гололеда $W_{\text{пл}}$ без учета переходного теплового процесса нагрева провода и теплового спада тока при нагреве провода на участке без гололедной муфты вычисляют по формуле

$$W_{\text{пл}} = I_{\text{пл}}^2 \cdot R_0 [1 + (1 - L_{\text{т.м}}) \cdot \beta \cdot \vartheta_{\text{уст.пр}}] \cdot t_{\text{пл}} \cdot 10^{-3}, \quad (19)$$

где $\beta = 0,004$ — температурный коэффициент электрического сопротивления для проводов марки АС, $1/^\circ\text{C}$ (для стали 0,006); для проводов других марок рекомендуется использовать данные заводов-изготовителей;

$$L_{г.м'} = L_{г.м}/L_{вл} \cdot \sigma \cdot e;$$

$\vartheta_{уст.пр}$ вычисляется по формулам (11)—(14).

Необходимо также учитывать дополнительные потери в сети при отключении ЛЭП для плавки и в процессе плавки.

6 Способы и схемы плавки гололеда переменным и постоянным током

6.1 Способы плавки гололеда электрическим током

а) На проводах отключенной от сети ЛЭП от 6 до 110 кВ (ЛЭП 220 кВ небольшой протяженности):

1) искусственные КЗ различных видов с питанием отключенных ЛЭП пониженным напряжением промышленной частоты:

- трехфазное КЗ;
- двухфазное КЗ с соединением фазных проводов проплавляемой ЛЭП по схеме: «фаза — фаза» в два цикла, «фаза — две фазы» в три цикла;
- однофазное КЗ с соединением фазных проводов проплавляемой ЛЭП по схеме: «фаза — земля» в три цикла, «две фазы — земля» в два цикла, «три фазы — земля» в один цикл, «змейка» в один цикл;
- двухфазное КЗ на землю с проплавлением двух или трех фаз ЛЭП от источника питания: с заземленной нейтралью, заземленной особой фазой, отключенной от ЛЭП, заземленной особой фазой, подключенной к ЛЭП;

2) искусственные КЗ на номинальном напряжении с измененной схемой сети;

3) искусственные трехфазные КЗ с питанием закороченной ЛЭП постоянным током поочередно в трех фазах от ВУПГ;

4) искусственные трехфазные КЗ с питанием закороченной ЛЭП импульсами постоянного тока одновременно в трех фазах от трехфазно-трехфазного преобразователя или трехфазным током частотой от 3 до 5 Гц от непосредственного преобразователя частоты.

б) На проводах отключенной от сети ЛЭП от 220 до 500 кВ:

1) постоянным током от одной, двух, трех и четырех ВУ или ВУПГ, с одной или двух сторон ЛЭП, при соединении проводов по схеме:

- «фаза — фаза» в два цикла,
- «фаза — две фазы» в три цикла;

2) переменным током промышленной частоты при искусственном КЗ на номинальном напряжении с измененной схемой сети (применимо в редких случаях и только для ЛЭП 220 кВ).

в) На изолированных грозозащитных тросах:

1) искусственное КЗ между двумя грозозащитными тросами, между грозозащитными тросами и землей при питании цепи КЗ переменным или постоянным током;

2) то же на локальном участке при питании цепи КЗ от стационарных или мобильных установок.

г) На многократно заземленных грозозащитных тросах:

1) разземление на осенне-зимний период и плавка как на изолированных грозозащитных тросах;

2) индуктированным током промышленной или повышенной частоты с использованием:

- фазных проводов;
- фазных проводов и земли в качестве токопровода.

Примечания

1 В 6.2 и 6.3 рассмотрены только основные из перечисленных способов, схемы, их реализующие, и приведены формулы для расчета токов.

2 Допускается применять другие СПГ, не противоречащие требованиям [2].

3 В настоящий стандарт не включены СПГ на проводах ЛЭП наложенным переменным и постоянным током без отключения от сети, а также СПГ на многократно заземленных грозозащитных тросах. Эти схемы находятся в разработке и пока не используются в промышленном масштабе, что не исключает их локального применения.

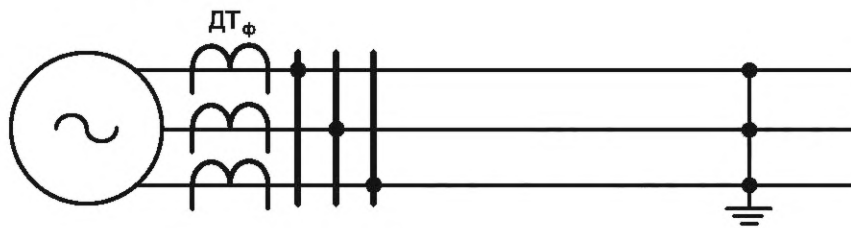
4 В исключительных случаях допускается плавка гололеда переменным током в повторно-кратковременном режиме. Допустимая температура и время плавки проводов и тросов при плавке гололеда определяется согласно [3].

5 Для вновь проектируемых СПГ для плавки гололеда на коротких линиях, где возможно применение плавки гололеда переменным током в повторно-кратковременном режиме рекомендуется применять ВУПГ согласно 7.1.14 [схемы, представленные на рисунках 4б) и 4е)].

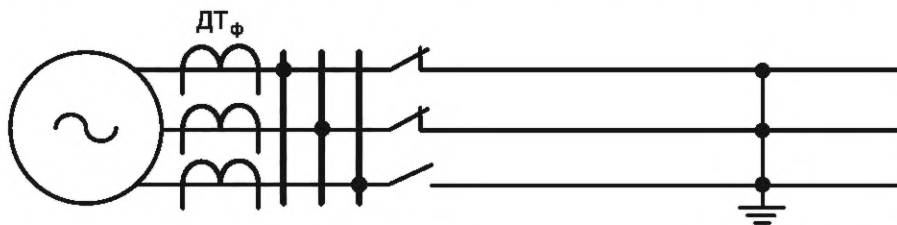
6.2 Схемы и способы плавки гололеда переменным током на проводах линий электропередачи

6.2.1 Способ короткого замыкания

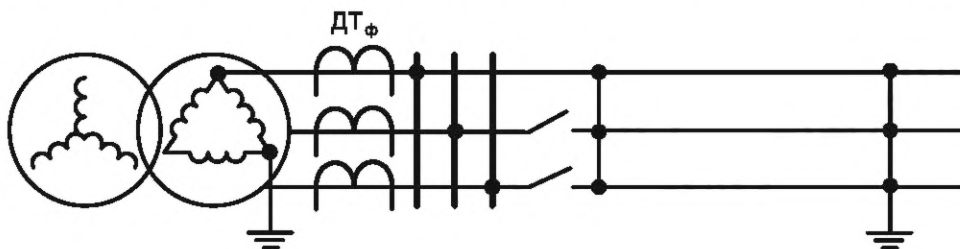
При плавке гололеда способом КЗ проплавляемую линию нужно отключить от сети, закоротить с одного конца, а с другого подать от источника питания напряжение, достаточное, чтобы обеспечить протекание по проводам требуемого для плавки гололеда тока. На рисунке 2 приведены основные СПГ способом КЗ на переменном токе (графические символы для схем приведены согласно ГОСТ Р МЭК 60617-DB-12М).



а) «Трехфазное КЗ на номинальном напряжении ПС или трансформатора для плавки гололеда» (один цикл)

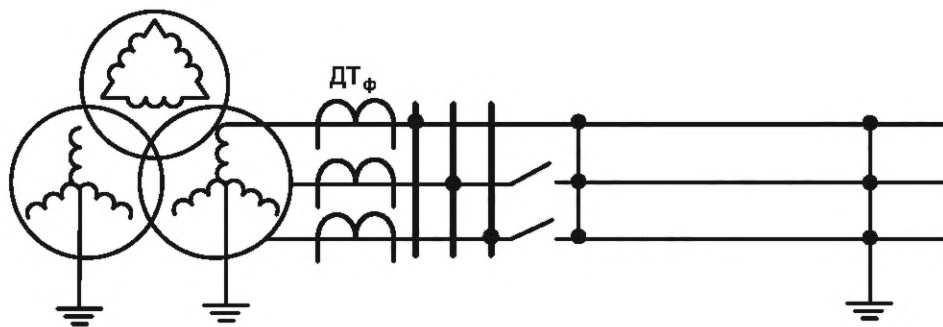


б) «Двухфазное КЗ на номинальном напряжении ПС или трансформатора для плавки гололеда» (два цикла)

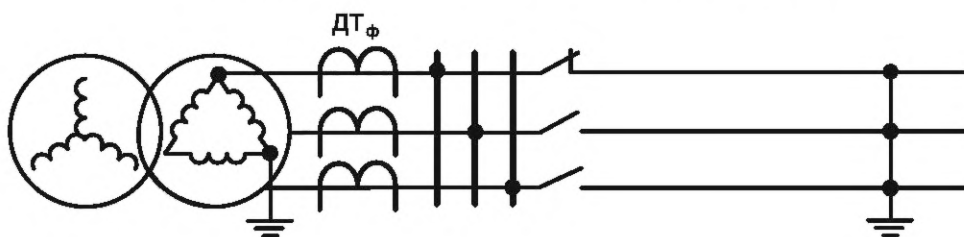


в) «Три фазы — земля на линейном напряжении» (один цикл)

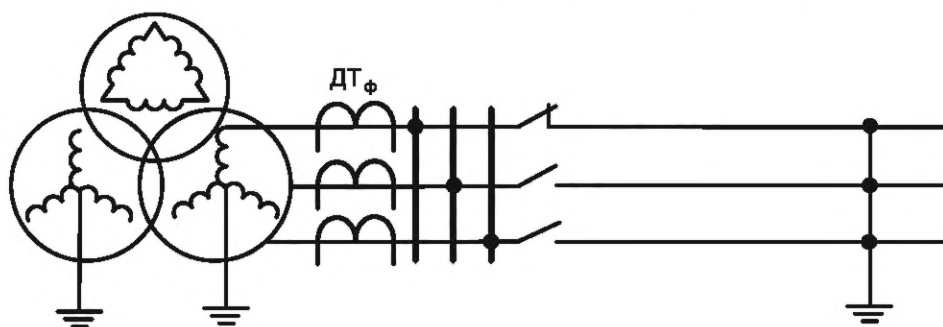
Рисунок 2 — Схемы плавки гололеда переменным током способом КЗ, лист 1



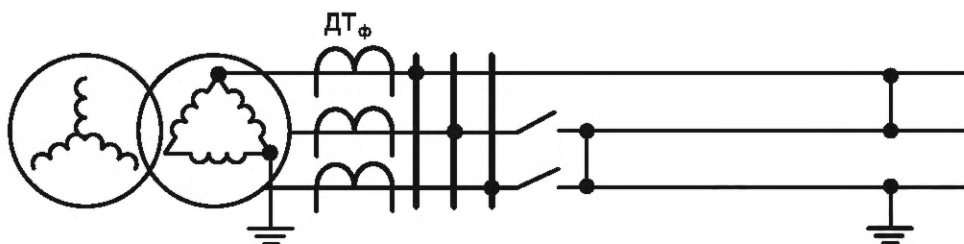
г) «Три фазы — земля на фазном напряжении» (один цикл)



д) «Фаза — земля на линейном напряжении» (три цикла)

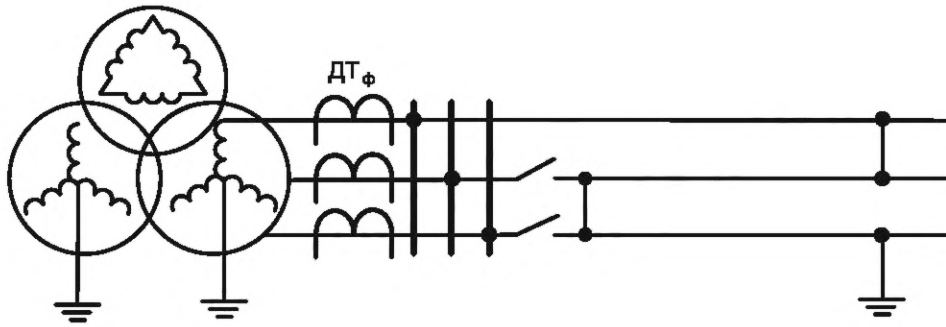


е) «Фаза — земля на фазном напряжении» (три цикла)



ж) «Змейка на линейном напряжении» (один цикл)

Рисунок 2, лист 2



и) «Змейка на фазном напряжении» (один цикл)

Рисунок 2, лист 3

В качестве источника питания используют:

- шины ПС [рисунок 2 а), б)];
- трансформатор с соединением обмотки, подключаемой к проводам проплавляемой ЛЭП, в треугольник (D) [рисунок 2 в), д), ж)];
- трансформатор с соединением обмотки, подключаемой к проводам проплавляемой ЛЭП, в звезду (Y) [рисунок 2 г), е), и)].

Ток плавки $I_{пл}$ для указанных схем вычисляют по следующим формулам:

- а) трехфазное КЗ на номинальном напряжении ПС:

$$I_{пл} = \frac{U_{л}}{\sqrt{3} \cdot |Z_{ли.п} + Z_{вл}|}; \quad (20)$$

- б) двухфазное КЗ на номинальном напряжении ПС:

$$I_{пл} = \frac{U_{л}}{2 \cdot |Z_{ли.п} + Z_{вл}|}; \quad (21)$$

- в) «три фазы — земля на линейном напряжении»:

$$I_{пл} = \frac{U_{л}}{3 \cdot \left| 2 \cdot Z_{ли.п} + \frac{1}{3} \cdot Z_{0вл} + \sum R_{3,y} \right|}; \quad (22)$$

- г) «три фазы — земля на фазном напряжении»:

$$I_{пл} = \frac{U_{л}}{\sqrt{3} \cdot \left| 3 \cdot \left(2 \cdot Z_{ли.п} + Z_{0и.п} + Z_{0вл} \right) + 3 \cdot \sum R_{3,y} \right|}; \quad (23)$$

- д) «фаза — земля на линейном напряжении»:

$$I_{пл} = \frac{U_{л}}{\left| 2 \cdot Z_{ли.п} + \frac{2}{3} \cdot Z_{вл} + j \frac{1}{3} \cdot X_{0вл} + \sum R_{3,y} \right|}; \quad (24)$$

- е) «фаза — земля на фазном напряжении»:

$$I_{пл} = \frac{U_{л}}{\sqrt{3} \cdot \left| \frac{1}{3} \left(2 \cdot Z_{ли.п} + Z_{0и.п} \right) + \frac{2}{3} \cdot Z_{вл} + j \frac{1}{3} \cdot X_{0вл} + \sum R_{3,y} \right|}; \quad (25)$$

- ж) «змейка на линейном напряжении»:

$$I_{пл} = \frac{U_{л}}{\left| 2 \cdot Z_{ли.п} + j \frac{1}{3} \cdot \left(8 \cdot X_{вл} + X_{0вл} \right) + 3 \cdot R_{вл} + \sum R_{3,y} \right|}; \quad (26)$$

и) «змейка на фазном напряжении»:

$$I_{\text{пл}} = \frac{U_{\text{л}}}{\sqrt{3}} \cdot \frac{1}{\left[\frac{1}{3} \cdot (Z_{1\text{и.л}} + Z_{0\text{и.л}}) + j \frac{1}{3} \cdot (8 \cdot X_{1\text{вл}} + X_{0\text{вл}}) + 3 \cdot R_{\text{вл}} + \sum R_{3, \text{у}} \right]}; \quad (27)$$

где $U_{\text{л}}$, $\frac{U_{\text{л}}}{\sqrt{3}}$ — линейное и фазное напряжения на шинах источника питания до подключения проплавляемой ЛЭП (ЭДС источника питания);

$\sum R_{3, \text{у}}$ — сумма сопротивлений двух заземляющих устройств и земли контура плавки.

Удельное сопротивление земли на частоте 50 Гц равно 0,05 Ом/км. Расчетная глубина возврата тока через землю D_3 равна 1000 м [3].

Индуктивные сопротивления $X_{1\text{вл}}$, $X_{0\text{вл}}$ на частоте 50 Гц фазы ЛЭП прямой последовательности и нулевой последовательности при отсутствии грозозащитных тросов и грозозащитных тросах, изолированных от опор, вычисляются по формулам:

$$X_{1\text{вл}} = L_{\text{вл}} \cdot 0,145 \cdot \lg \frac{d_{\text{ср}}}{r}, \quad (28)$$

$$X_{0\text{вл}} = L_{\text{вл}} \cdot 0,435 \cdot \lg \frac{D_3}{\sqrt[3]{r \cdot d_{\text{ср}}^2}}, \quad (29)$$

где $d_{\text{ср}} = \sqrt[3]{D_{\text{AB}} \cdot D_{\text{BC}} \cdot D_{\text{CA}}}$ — среднее геометрическое расстояние между фазами, м.

Активное сопротивление ЛЭП $R_{\text{вл}}$, покрытой гололедом, приблизительно равно сопротивлению провода при температуре 2 °С, Ом:

$$R_{\text{вл}(0^\circ)} = R_{\text{вл}(20^\circ)} \cdot (1 - \beta \cdot 20) \approx R_{\text{вл}(20^\circ)} \cdot 0,92, \quad (30)$$

где $R_{\text{вл}(20^\circ)} = R_{20} \cdot L_{\text{вл}}$.

Если участок ЛЭП длиной $\Delta L_{\text{вл}}$ не покрыт гололедом, то под действием тока плавки $I_{\text{пл}}$ температура провода $\vartheta_{\text{пр}}$ повышается до значения, зависящего от $I_{\text{пл}}$ и условий охлаждения (метеоусловий — скорости и направления ветра, температуры воздуха). При этом возрастает сопротивление участка ЛЭП и снижается ток плавки.

Расчет установившегося значения тока плавки в этом случае выполняют, как правило, за две итерации:

- по току плавки $I_{\text{пл}(0)}$, рассчитанному без учета нагрева участка $\Delta L_{\text{вл}}$, то есть при $\vartheta_{\text{пр}(0)}$ определяют температуру провода при расчетных метеоусловиях $\vartheta_{\text{пр}(1)}$ по методике, изложенной в 5.4.2. Активное сопротивление участка ЛЭП в первой итерации $R_{\Delta L(1)}$ вычисляют по формуле

$$R_{\Delta L(1)} = R_{\Delta L(0)} \cdot (1 + \beta \cdot (\vartheta_{\text{пр}(1)} - \vartheta_{\text{пр}(0)})). \quad (31)$$

Это значение подставляют в соответствующую формулу и определяют ток плавки $I_{\text{пл}(1)}$ в первой итерации;

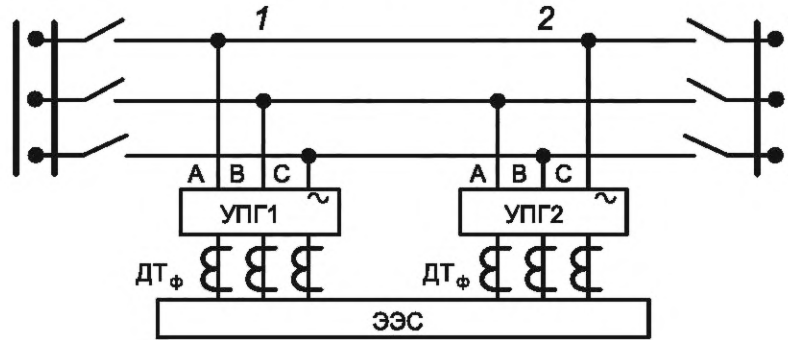
- по току плавки $I_{\text{пл}(1)}$ при тех же метеоусловиях определяют $\vartheta_{\text{пр}(2)}$ и $R_{\Delta L(2)}$ во второй итерации. Как правило, значение тока плавки во второй итерации $I_{\text{пл}(2)} \approx I_{\text{пл}(1)}$.

Изменение сопротивления участка $\Delta L_{\text{вл}}$, свободного от гололеда, можно не учитывать при расчете тока плавки, если активная составляющая сопротивления СПГ (в знаменателе формулы для $I_{\text{пл}}$) не превышает 0,3 индуктивной составляющей.

6.2.2 Способ встречного включения фаз источников

Способ встречного включения фаз источников (см. рисунок 3) применяют на ЛЭП при достаточном обосновании, расположенных между соседними ПС, имеющими связи по линиям высокого напряжения (наиболее распространенный случай), при параллельных линиях, а также в кольцевой схеме. Способ заключается в том, что на одном конце ЛЭП провода присоединяют к фазам А, В и С, а на другом — соответственно к В, С и А или к С, А и В. Таким образом, на проплавляемую ЛЭП подается не фазное напряжение источника питания плавки гололеда, как в способе трехфазного КЗ, а линейное, близкое

к номинальному напряжению ЛЭП. Способ позволяет производить плавку гололеда на длинных ЛЭП или увеличивать ток плавки гололеда, а также обойтись в ряде случаев без отключения потребителей.



1 — узел подключения УПГ1; 2 — узел подключения УПГ2

Рисунок 3 — Схема плавки гололеда переменным током способом встречного включения фаз источников

Ток плавки $I_{пл}$ вычисляют по формуле

$$I_{пл} = \frac{|\dot{U}_1 - \dot{U}_2|}{|Z_{спг}|}, \quad (32)$$

где \dot{U}_1, \dot{U}_2 — соединяемые в СПГ фазные напряжения на выводах УПГ1, УПГ2 — по выводам 1 и 2 проплавляемой ЛЭП при ее отключении (ЭДС в контуре плавки).

При расположении ЛЭП между 1 и 2 как при отсутствии, так и при наличии параллельной линии в ЭЭС комплексное сопротивление СПГ $Z_{спг}$ вычисляют по формуле

$$Z_{спг} = Z_{1вл} \cdot \frac{Z'_{c1} - Z'_{c2}}{Z_{c1} - Z_{c2}}, \quad (33)$$

где Z'_{c1}, Z'_{c2} — эквивалентные сопротивления системы на выводах 1 и 2 при отключенной ЛЭП;
 Z_{c1}, Z_{c2} — эквивалентные сопротивления системы на выводах 1 и 2 при включенной ЛЭП.

Недостатком формулы для определения $Z_{спг}$ является неопределенность его значения при равенстве эквивалентных сопротивлений системы на выводах 1 и 2.

При наличии программы расчета токов КЗ, которая позволяет рассчитывать токи КЗ одновременно на двух выводах (1 и 2), при вычислении $Z_{спг}$ следует пользоваться универсальными формулами:

$$Z_{спг} = Z_{1вл} + \left(1 + \frac{Z_{c2(1)}}{Z_{c1(2)}} \right) \cdot \left(Z'_{c1} \cdot \left(1 + \frac{Z_{c2(1)}}{Z_{c1(2)}} \right) - Z_{c2(1)} \right); \quad (34)$$

или

$$Z_{спг} = Z_{1вл} + \left(1 + \frac{Z_{c1(2)}}{Z_{c2(1)}} \right) \cdot \left(Z'_{c2} \cdot \left(1 + \frac{Z_{c1(2)}}{Z_{c2(1)}} \right) - Z_{c1(2)} \right), \quad (35)$$

где $Z_{c1(2)}, Z_{c2(1)}$ — эквивалентные сопротивления прямой последовательности системы соответственно на выводах 1 и 2 при одновременных трехфазных КЗ на выводах 1 и 2.

Эквивалентное сопротивление системы представляет собой отношение фазного напряжения на выводах 1 или 2 в предшествующем режиме к соответствующему току трехфазного КЗ.

При плавке гололеда на ЛЭП, включенной в кольцевую схему с одним источником питания, $Z_{спг}$ равно сумме сопротивлений линий, входящих в кольцевую схему.

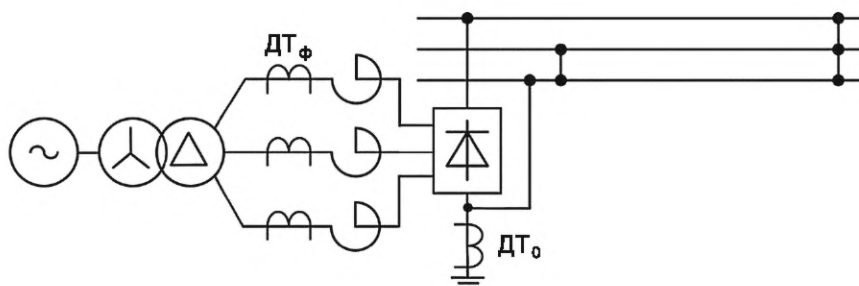
Возможен непосредственный расчет тока $I_{пл}$, протекающего под действием продольной ЭДС, равной $(\dot{U}_1 - \dot{U}_2)$ и включенной последовательно в цепь проплавляемой ЛЭП, при отключенных других ЭДС.

6.3 Схемы плавки гололеда на проводах линий электропередачи постоянным током

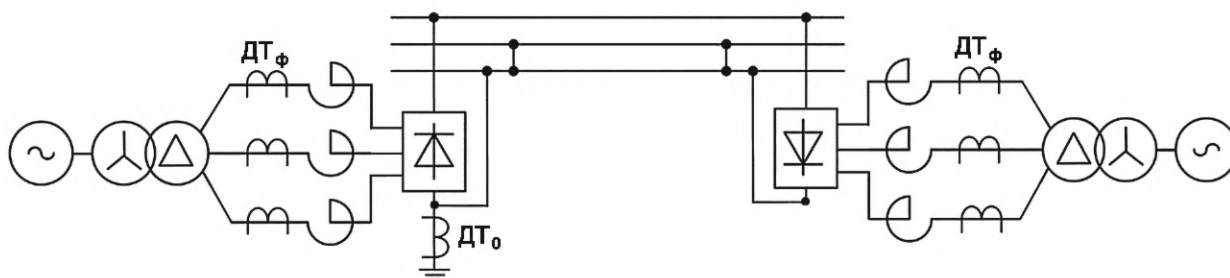
Постоянный (выпрямленный) ток используют, как правило, для ЛЭП напряжением 220 кВ и выше. Его применение обусловлено значительным (в 4—5 раз) снижением мощности УПГ благодаря тому, что ЛЭП оказывает постоянному току только активное сопротивление R , а переменному — полное $Z = \sqrt{R^2 + X^2}$.

Ток плавки гололеда $I_{пл}$ обеспечивается соответствующим выбором переменного напряжения трансформатора, питающего ВУПГ, количеством последовательно и параллельно включаемых по постоянному току ВУПГ, выбором схемы соединения проводов ВЛ, а также с помощью фазоимпульсного управления ВУПГ. На рисунке 4 приведены основные СПГ на проводах ЛЭП постоянным током.

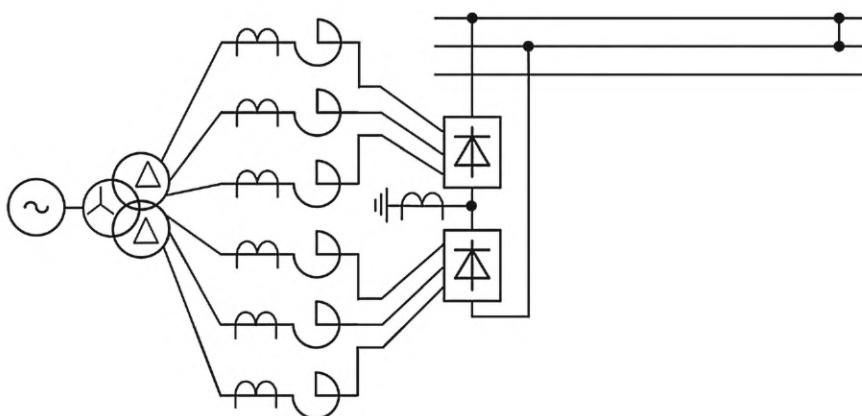
Примечание — Схемы на рисунке 4 расширены по отношению к схемам, приведенным в требованиях [2], с учетом конкретных условий плавки гололеда. СПГ на рисунке 4 применимы для ВУ и ВУПГ.



а) Φ — 2 Φ 1ВУ на 1ПС

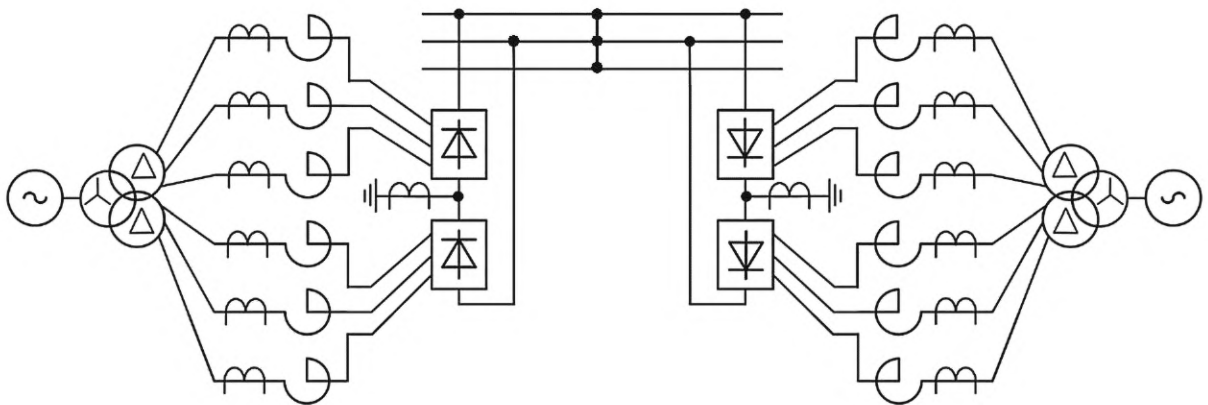


б) Φ — 2 Φ 1ВУ на 1ПС и 1ВУ на 2ПС

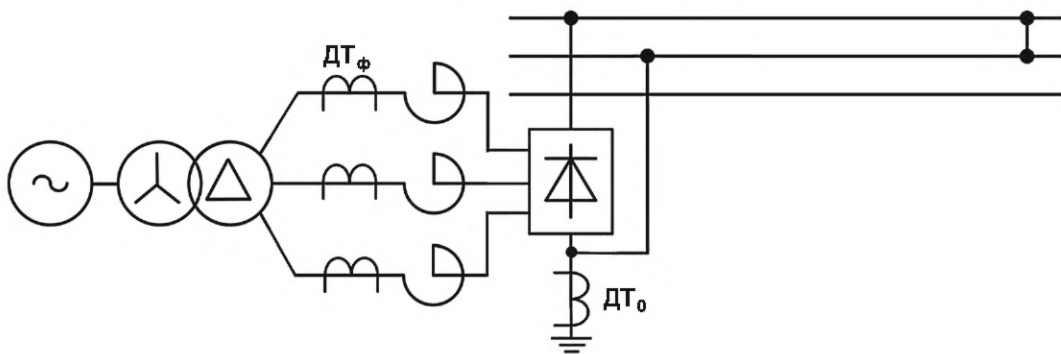


в) Φ — Φ 2ВУ на 1ПС

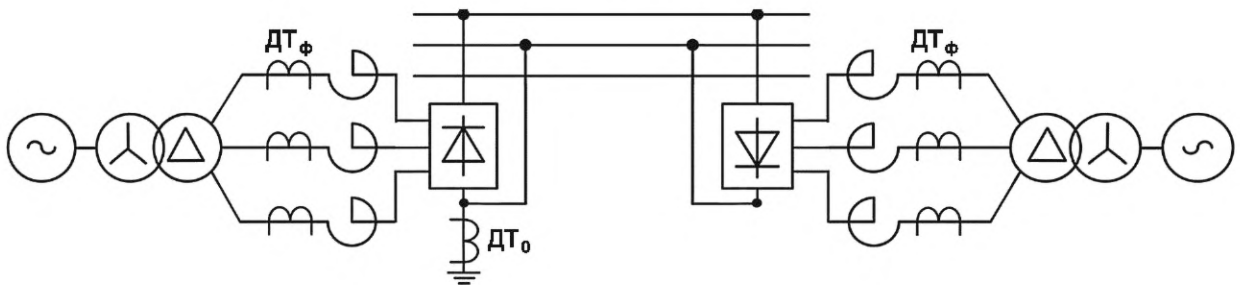
Рисунок 4 — Схемы плавки гололеда на проводах ЛЭП постоянным током, лист 1



г) $\Phi - \Phi$ 2ВУ на 1ПС и 2ВУ на 2ПС

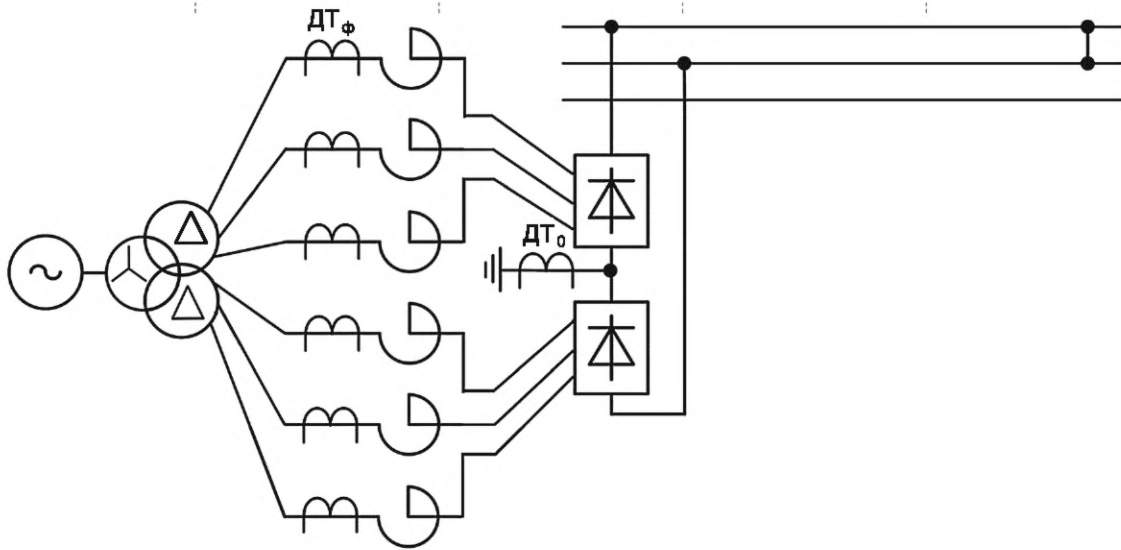


д) $\Phi - \Phi$ 1ВУ на 1ПС

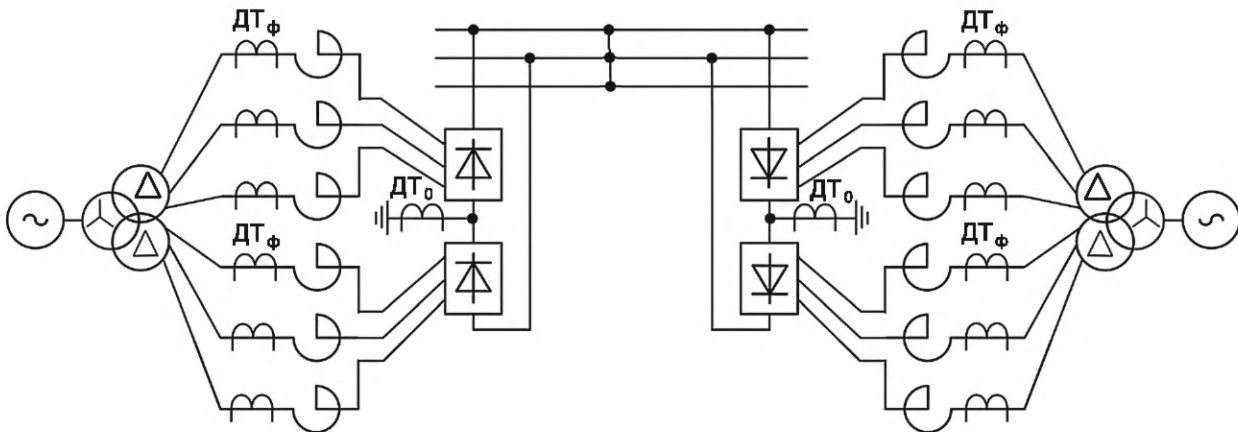


е) $\Phi - \Phi$ 1ВУ на 1ПС и 1ВУ на 2ПС

Рисунок 4, лист 2



ж) Ф — Ф 2ВУ на 1ПС



и) Ф — Ф 2ВУ на 1ПС и 2ВУ на 2ПС

Примечания

1 Для плавки гололеда на всех трех фазах ЛЭП в два или три цикла [е)—и] или а)—д)] выводы постоянного тока ВУ подключают к трем фазам ЛЭП через линейные разъединители и коммутатор, состоящий из четырех разъединителей среднего напряжения.

2 На рисунке 4 используются следующие сокращения:

Ф — 2Ф; Ф — Ф — схемы соединения проводов проплавляемой ЛЭП («фаза — две фазы»; «фаза — фаза»);

1ВУ или 2ВУ на 1ПС; 1ВУ или 2ВУ на 2ПС — одна или две выпрямительные установки на одной подстанции; одна или две выпрямительные установки на другой подстанции включены последовательно в контур плавки гололеда на ЛЭП.

Рисунок 4, лист 3

Ток плавки $I_{пл}$, кА ВУ, в проплавляемой фазе ЛЭП во всех схемах вычисляют по формуле

$$I_{пл} = I_d = \frac{U_{дв}}{R_{вн.з} + R_d} \quad (36)$$

Ток в проводе $I_{пл.пр}$, кА, вычисляют по формуле

$$I_{пл.пр} = \frac{I_{пл}}{m_{пр}} \quad (37)$$

Эквивалентная постоянная ЭДС $U_{dэ}$ 1ВУ, 2ВУ на 1ПС, 2ВУ на разных ПС, 2ВУ на 1ПС и 2ВУ на 2ПС определяются соответственно:

$$U_{dэ} = 1,35U_{л}; \quad (38)$$

$$U_{dэ} = 1,35 \cdot 2U_{л}; \quad (39)$$

$$U_{dэ} = 1,35(U_{л1} + U_{л2}); \quad (40)$$

$$U_{dэ} = 1,35 \cdot 2(U_{л1} + U_{л2}). \quad (41)$$

Эквивалентное внутреннее сопротивление $R_{вн.э}$ для этих же вариантов схем включения ВУ:

$$R_{вн.э} = \frac{3}{\pi}(X_c + X_T + X_p); \quad (42)$$

$$R_{вн.э} = \frac{3}{\pi}[2(X_{н.н} + X_p) + 4(X_{в.н} + X_c)]; \quad (43)$$

$$R_{вн.э} = \frac{3}{\pi}[(X_{с1} + X_{т1} + X_{р1}) + (X_{с2} + X_{т2} + X_{р2})]; \quad (44)$$

$$R_{вн.э} = \frac{3}{\pi}[2(X_{н.н1} + X_{р1} + X_{н.н2} + X_{р2}) + 4(X_{в.н1} + X_{с1} + X_{в.н2} + X_{с2})]. \quad (45)$$

П р и м е ч а н и е — При плавке гололеда с двух ПС питание ВУ осуществляют, как правило, от одной ЭЭС. В этом случае сопротивления $X_{с1}$ и $X_{с2}$ — эквивалентные реактансы на шинах 1ПС и 2ПС при одновременном КЗ на них. В большинстве случаев $X_c \ll X_T + X_p$ и может не учитываться.

Если провода ЛЭП не полностью покрыты гололедом, а также во втором и третьем циклах плавки гололеда по схеме Ф — 2Ф и втором цикле плавки гололеда по схеме Ф—Ф следует учитывать увеличение $R_{вл}$ при нагреве током плавки. Нагрев проводов, свободных от гололеда, осуществляют при учете метеоусловий, а расчет $I_{вл}$ — за две итерации.

Во всех СПГ постоянным током заземлители должны быть выносными, не имеющими непосредственной связи с контуром заземления ПС. Это ограничивает ток однофазного КЗ при замыкании на землю в цепи питания ВУ. Для неуправляемых ВУ в таблице 8 приведены формулы расчета $U_{dэ}$, $R_{вн.э}$, R_d для рекомендуемых схем плавки гололеда постоянным током при расчете тока плавки по формуле (36).

Т а б л и ц а 8 — Формулы расчета $U_{dэ}$, $R_{вн.э}$, R_d для рекомендуемых схем плавки гололеда постоянным током при расчете тока плавки по формуле (36)

Схема плавки гололеда	Формулы эквивалентной ЭДС, $U_{dэ}$	Формулы для расчета эквивалентного внутреннего сопротивления, $R_{вн.э}$	Формулы для расчета эквивалентного сопротивления проводов ВЛ, R_d
а) Ф — 2Ф 1ВУ на 1ПС	$1,35U_{л}$	$\frac{3}{\pi}(X_c + X_T + X_p)$	$1,5 \cdot R_{вл}$
б) Ф — 2Ф 1 ВУ на 1ПС и 1ВУ на 2ПС	$1,35(U_{л1} + U_{л2})$	$\frac{3}{\pi} \left((X_{с1} + X_{т1} + X_{р1}) + (X_{с2} + X_{т2} + X_{р2}) \right)$	$1,5 \cdot R_{вл}$
в) Ф — 2Ф 2ВУ на 1ПС	$1,35 \cdot 2 \cdot U_{л}$	$\frac{3}{\pi} \left(2 \cdot (X_{н.н} + X_p) + 4 \cdot (X_{в.н} + X_c) \right)$	$1,5 \cdot R_{вл}$
г) Ф — 2Ф 2ВУ на 1ПС и 2ВУ на 2ПС	$2 \cdot (U_{л1} + U_{л2})$	$\frac{3}{\pi} \left(2 \cdot (X_{н.н1} + X_{р1} + X_{н.н2} + X_{р2}) + 4 \cdot (X_{в.н1} + X_{с1} + X_{в.н2} + X_{с2}) \right)$	$1,5 \cdot R_{вл}$

Окончание таблицы 8

Схема плавки гололеда	Формулы эквивалентной ЭДС, $U_{dэ}$	Формулы для расчета эквивалентного внутреннего сопротивления, $R_{вн.э}$	Формулы для расчета эквивалентного сопротивления проводов ВЛ, R_d
д) Ф — 2Ф с «землей» 1ВУ на 1ПС	$1,35 \cdot U_{л}$	$\frac{3}{\pi}(X_c + X_T + X_p)$	$R_{вл} \cdot \left(\frac{1 + R_{з.у1} + R_{з.у2}}{R_{вл} + 2 \cdot (R_{з.у1} + R_{з.у2})} \right)$
е) Ф — Ф 1 ВУ на 1ПС	$1,35 \cdot U_{л}$	$\frac{3}{\pi}(X_c + X_T + X_p)$	$2 \cdot R_{вл}$
ж) Ф — Ф 1 ВУ на 1ПС и 1ВУ на 2ПС	$1,35(U_{л1} + U_{л2})$	$(X_{c1} + X_{T1} + X_{p1}) + (X_{c2} + X_{T2} + X_{p2})$	$2 \cdot R_{вл}$
и) Ф — Ф 2ВУ на 1ПС	$1,35 \cdot 2 \cdot U_{л}$	$\frac{3}{\pi} \left(\frac{2 \cdot (X_{н.н} + X_p)}{4 \cdot (X_{в.н} + X_c)} \right)$	$2 \cdot R_{вл}$
к) Ф — Ф 2ВУ на 1ПС и 2ВУ на 2ПС	$1,35(U_{л1} + U_{л2})$	$\frac{3}{\pi} \left(\frac{2 \cdot (X_{н.н1} + X_{p1} + X_{н.н2} + X_{p2})}{4 \cdot (X_{в.н1} + X_{c1} + X_{в.н2} + X_{c2})} \right)$	$R_{вл}$

При проектировании новых схем плавки гололеда постоянным током рекомендуется применение ВУПГ. ВУПГ позволяют проплавливать гололед на линиях отходящих от ПС разной длины и классов напряжения за счет параллельно-последовательного соединения ВУПГ (см. рисунок 4) и регулирования постоянного тока и напряжения. Эквивалентная постоянная ЭДС $U_{dэ}$ ВУПГ зависит от тока $I_{пл}$ и R_d

$$U_{dэ} = I_{пл} R_d \quad (46)$$

Реактивную мощность ВУПГ в расчетах можно принимать 50 % от активной мощности ВУПГ для углов управления от 5 до 30 электрических градусов и 60 % для углов управления от 30 до 50 электрических градусов, 75 % для углов управления от 50 до 60 электрических градусов.

6.4 Схемы плавки гололеда на грозозащитных тросах

6.4.1 Общие сведения

Для плавки гололеда на грозозащитных тросах, изолированных от опор, используют как переменный, так и постоянный ток.

Высокое удельное сопротивление стальных грозозащитных тросов позволяет существенно снизить требуемый ток плавки гололеда по сравнению с токами плавки гололеда на проводах, а повышенная температурная стойкость — повысить максимально допустимый ток по условию нагрева участков, свободных от гололеда, что дает возможность увеличить практический диапазон токов плавки гололеда.

Плавку гололеда на грозозащитных тросах можно проводить без отключения ЛЭП, однако следует учитывать возможность обрыва грозозащитного троса и попадания напряжения ЛЭП в СПГ на тросе. Также следует учитывать, что при плавке гололеда на тросах переменным током в схемах, использующих землю в качестве токопровода, возможно увеличение тока нулевой последовательности в фазных проводах включенной ЛЭП за счет взаимоиндуктивной связи с током троса. Это может вызвать ложное срабатывание токовой защиты нулевой последовательности.

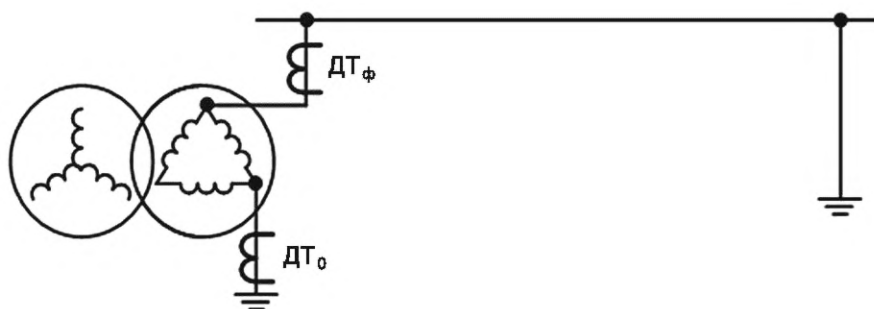
Особенностью расчета тока плавки гололеда на стальных грозозащитных тросах переменным током является зависимость их активного сопротивления и внутреннего индуктивного сопротивления от тока плавки. Пример этих зависимостей приведен в приложении Д.

Из таблицы Д.1 приложения Д следует, что для всех стальных тросов активное и внутреннее индуктивное сопротивления имеют нелинейный характер, сначала увеличиваясь с ростом тока, а затем снижаясь. Однако падение напряжения на них имеет монотонно возрастающий характер, поэтому итерационный процесс учета изменения сопротивления грозозащитного троса в зависимости от тока достаточно быстро сходится (пример приведен в приложении Е).

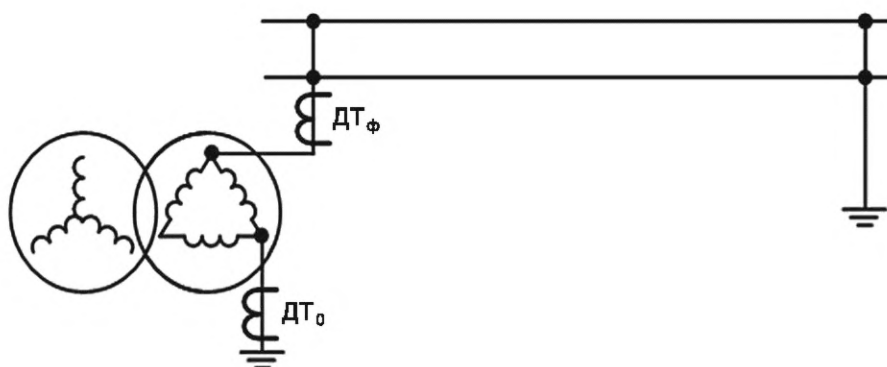
6.4.2 Схемы плавки гололеда на грозозащитных тросах переменным током

Для плавки гололеда на изолированных грозозащитных тросах применяют способ КЗ.

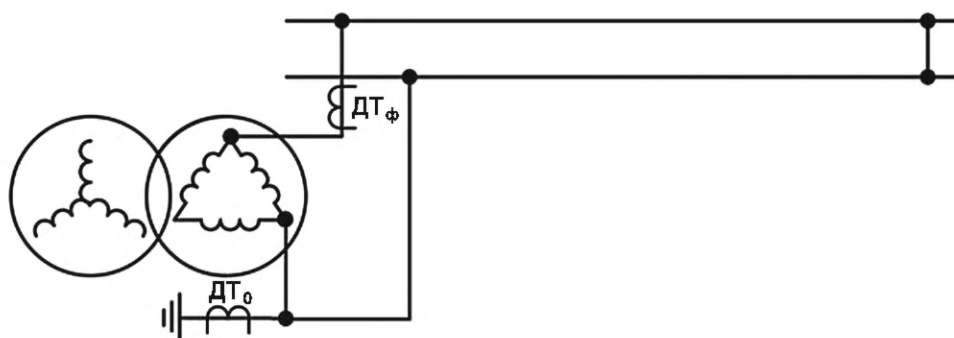
Основные СПГ на грозозащитных тросах переменным током приведены на рисунке 5. В качестве источника питания можно использовать обмотку трансформатора, соединенную как в треугольник, так и звезду, при этом сопротивление источника питания можно не учитывать.



а) «Грозозащитный трос — земля на линейном напряжении»



б) «Два грозозащитных троса — земля на линейном напряжении»



в) «Грозозащитный трос — грозозащитный трос на линейном напряжении»

Рисунок 5 — Схемы плавки гололеда на грозозащитных тросах переменным током

Ток плавки для указанных схем вычисляют по следующим формулам:

а) «грозозащитный трос — земля на линейном напряжении»:

$$I_{\text{пл}} = \frac{U_{\text{л}}}{|Z_{\text{тр.с}} + R_{\text{з.у1}} + R_{\text{з.у2}}|}; \quad (47)$$

б) «два грозозащитных троса — земля на линейном напряжении»:

$$I_{пл1} = I_{пл2} = \frac{U_{л}}{\left| Z_{тр.з1} + jX_{тр} + 2 \cdot (R_{з.у1} + R_{з.у2}) \right|}; \quad (48)$$

в) «грозозащитный трос — грозозащитный трос на линейном напряжении»:

$$I_{пл1} = I_{пл2} = \frac{U_{л}}{\left| Z_{тр.з1} + Z_{тр.з2} - j2 \cdot X_{тр} \right|}, \quad (49)$$

где $Z_{тр.з}$ — сопротивление контура «грозозащитный трос — земля», Ом, вычисляют по формуле

$$Z_{тр.з} = L_{тр} \left(R_{уд.тр} + 0,05 + jX_{вн.уд.тр} + j0,145 \cdot \lg \frac{D_3}{r_{тр}} \right), \quad (50)$$

где 0,05 Ом/км — удельное сопротивление земли на частоте 50 Гц. Расчетная глубина возврата тока через землю D_3 равна 1000 м.

$r_{тр}$ — радиус грозозащитного троса, м;

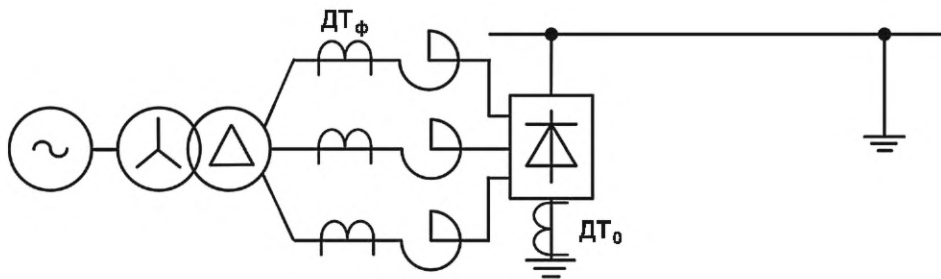
$X_{тр}$ — сопротивление взаимной индуктивности между двумя контурами «грозозащитный трос — земля», Ом, вычисляемое по формуле

$$X_{тр} = L_{тр} \cdot 0,145 \cdot \lg \frac{D_3}{D_{тр}}. \quad (51)$$

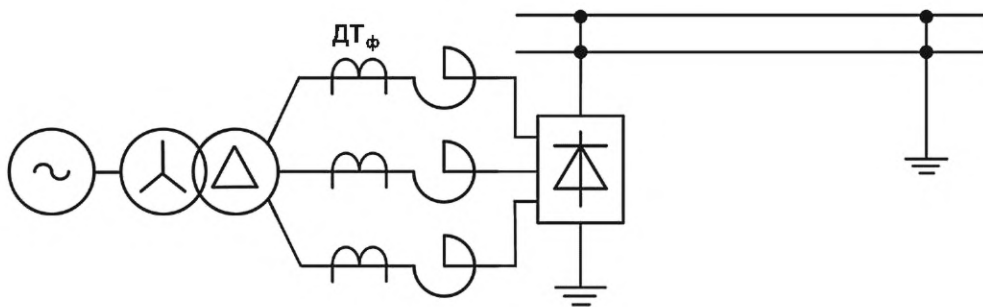
Примеры расчета значений переменного тока плавки гололеда на грозозащитном тросе в различных схемах плавки приведены в приложении Е.

6.4.3 Схемы плавки гололеда на грозозащитных тросах постоянным током

Схемы соединений грозозащитных тросов при плавке гололеда постоянным током (см. рисунок 6) аналогичны схемам при плавке переменным током. Отличие состоит в источнике питания (применяют неуправляемую или управляемую трехфазную ВУ, ВУПГ и в учете только активных сопротивлений при расчете тока плавки).

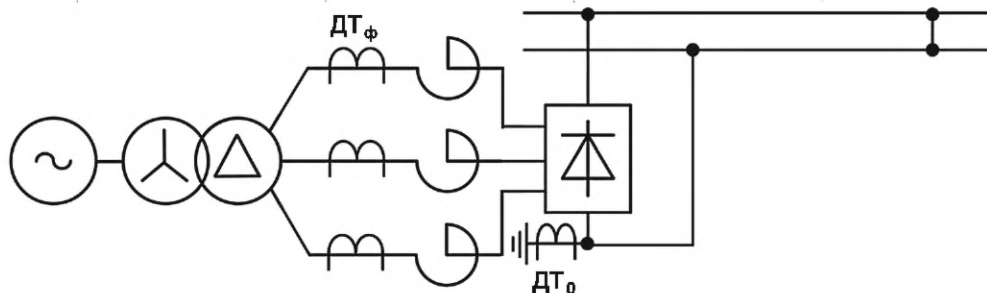


а) «Грозозащитный трос — земля»



б) «Два грозозащитных троса — земля»

Рисунок 6 — Схемы плавки гололеда на грозозащитных тросах постоянным током, лист 1



в) «Грозозащитный трос — грозозащитный трос»

Рисунок 6, лист 2

Источник питания с неуправляемой ВУ моделируется постоянной ЭДС U_d и внутренним эквивалентным активным сопротивлением установки плавки гололеда постоянным током $R_{вн.э}$:

$$U_d = 1,35 \cdot U_n, \quad R_{вн.э} = \frac{3}{\pi} \cdot X_{к.з}. \quad (52)$$

Источник питания с ВУПГ, имеющей фазоимпульсное управление с углом регулирования $5^\circ \leq \alpha \leq 60^\circ$, моделируется ЭДС по формуле (46).

7 Выбор способа и схемы плавки гололеда

7.1 Общие положения

7.1.1 В состав СПГ входят: УПГ, коммутационные аппараты, в том числе, при плавке способом короткого замыкания — закорачивающий разъединитель плавки гололеда, а также провода и грозозащитные тросы проплавляемой ЛЭП, устройства защиты и диагностики. При плавке гололеда на ВЛ по методу трехфазного и двухфазного КЗ допускается закорачивание проводов заземляющими ножами, если их спуск к контуру заземления проверен на термическую устойчивость. Если допускает схема подстанции, целесообразно параллельное включение нескольких заземляющих ножей (например, заземляющих ножей линейного и обходного разъединителей).

7.1.2 СПГ должны быть простыми и надежными, в минимальной степени нарушать топологию сети. Плавку гололеда на проводах и грозозащитных тросах ЛЭП необходимо выполнять, как правило, без отключения не участвующих в СПГ ЛЭП и оборудования.

7.1.3 Плавку гололеда следует производить, по возможности, большими токами, что позволяет быстрее завершить ее и восстановить нормальную схему работы сети. Предельный ток плавки гололеда необходимо выбирать с учетом нагрева даже небольшого участка провода (грозозащитного троса) ЛЭП, на котором не было или опал гололед, а также сохранения допустимых габаритов ЛЭП и допустимого тока для оборудования СПГ.

7.1.4 Для сборки СПГ целесообразно использовать коммутационные аппараты с дистанционным управлением, а на объектах электроэнергетики без постоянного оперативного персонала — с применением телеуправления. Временные соединения, собираемые с использованием болтовых соединений, шлейфов, накладок, закороток, допускаются как исключение при невозможности применить иные схемные решения.

7.1.5 Для плавки гололеда на проводах ЛЭП классом напряжения 220 кВ и выше СПГ должны, как правило, выполняться на постоянном токе. Для плавки гололеда на проводах ВЛ классом напряжения 150 кВ и ниже и ЛЭП небольшой протяженности классом напряжения 220 кВ СПГ должны выполняться на постоянном или переменном токе. Для плавки гололеда на грозозащитных тросах ЛЭП СПГ должны выполняться на постоянном или переменном токе.

Для плавки гололеда на проводах ЛЭП классом напряжения 6—10 кВ в качестве источника тока плавки могут применяться резервные источники снабжения электрической энергией на базе дизельных генераторных установок, в том числе с применением специальных преобразователей тока для организации плавки гололеда постоянным током.

7.1.6 СПГ следует выбирать на основании результатов расчетов параметров режима плавки гололеда. Значение тока плавки гололеда должно быть достаточным для проплавления гололеда за время не более 60 мин при нормальных условиях охлаждения в соответствии с 5.4.1.

7.1.7 СПГ на проводах ЛЭП переменным током следует выполнять с использованием схем, приведенных на рисунках 2 и 3.

7.1.7.1 Метод трехфазного короткого замыкания является самым простым и удобным, поскольку плавка гололеда осуществляется сразу на всех проводах и является предпочтительным.

7.1.7.2 Применение способа двухфазного КЗ следует проводить сначала на двух фазах, а затем на третьей в сочетании с одним из освободившихся от гололеда проводов.

7.1.7.3 Схему «змейка» следует применять на коротких линиях, когда имеющееся напряжение слишком велико для плавки гололеда по методу трехфазного короткого замыкания.

7.1.7.4 Для регулирования тока плавки можно включать последовательно с обогреваемой линией дополнительные реакторы.

7.1.8 СПГ на проводах ЛЭП постоянным током необходимо выполнять с использованием схем, приведенных на рисунке 4.

7.1.9 СПГ на грозозащитных тросах ЛЭП необходимо выполнять с использованием схем, приведенных на рисунках 5 и 6.

7.1.10 В СПГ постоянным током, как правило, следует применять управляемые ВУ.

7.1.11 Релейную защиту оборудования, входящего в СПГ, следует выполнять с соблюдением требований раздела 8.

7.1.12 При использовании неуправляемых ВУ в СПГ постоянным током для ограничения аварийных токов при повреждении ВУ должны быть установлены токоограничивающие реакторы на каждый ВМ. Сопротивление токоограничивающего реактора необходимо выбирать исходя из условия снижения аварийного тока при пробое плеча ВМ или однофазном КЗ на стороне переменного тока ВУ до значения, обеспечивающего безопасное отключение ВУ при расчетном времени отключения выключателя плавки гололеда.

7.1.13 При использовании ВУПГ в СПГ постоянным током установка реакторов требуется в случае, если величина индуктивного сопротивления силового трансформатора и системы недостаточна для обеспечения нормальной коммутации тиристорных преобразователей ВМ. Кроме того, при присоединении ВУПГ через кабельную вставку или наличии в узле подключения ВУПГ отходящих кабельных линий ВУПГ необходимо подключать через реактор, установленный непосредственно у ВУПГ, для исключения отказа тиристорных вентилях из-за негативного влияния емкости кабельной линии на процесс открытия тиристорных.

7.1.14 ВУПГ за счет регулирования $I_{пл}$ позволяют охватить плавкой гололеда больше отходящих от ПС ЛЭП.

На основе анализа номинальных параметров конкретной ВУПГ и параметров проплавления ЛЭП выбирается схема плавки:

- если $U_{дном}$, $I_{дном}$ и $R_{вн.з}$ одной ВУПГ обеспечивает ток плавки $I_{пл}$, то применяются схемы плавки, приведенные на рисунках 4а), 4д), 4е);

- если $U_{дном}$ одной ВУПГ не обеспечивает $I_{пл}$ и $I_{дном}$ ВУПГ выше $I_{пл}$, то применяются схемы плавки, приведенные на рисунках 4б), 4в) или 4и);

- если $U_{дном}$ двух ВУПГ на одной ПС не обеспечивает $I_{пл}$ и $I_{дном}$ ВУПГ выше $I_{пл}$, то применяются схемы плавки, приведенные на рисунке 4г);

Примечание — Указанные выше схемы применяются, если угол управления ниже заявленного в паспорте на ВУПГ (например, ниже 60°).

Схемы плавки ВУПГ [рисунки 4б), 4ж)] можно применять для сравнительно коротких линий, в тех случаях, когда угол управления выше заявленного в паспорте. При этом на одной ПС ВУПГ работает в выпрямительном режиме, а на другой в инверторном.

Решение по схеме плавки гололеда с применением ВУПГ определяется проектом.

7.1.15 Разработку СПГ и выбор способа плавки гололеда вновь строящихся (реконструируемых) и действующих ЛЭП следует выполнять на основании следующей информации:

- районирование по гололеду территории, где проходит (будет проходить) ЛЭП; определение участков ЛЭП, подверженных гололедообразованию;

- статистика отключений ЛЭП за максимально возможный период в рассматриваемом районе по причине гололедообразования;

- данные наблюдений гололедообразования на ЛЭП в рассматриваемом районе за максимально возможный период;
- конструктивные параметры ЛЭП (длина, габариты, механическая прочность проводов и опор, марки грозозащитных тросов и проводов);
- данные по допустимой температуре нагрева проводов, грозозащитных тросов ЛЭП;
- данные об электроустановках, рассматриваемых в качестве источника плавки гололеда (мощность трансформаторов, класс напряжения и схема распределительных устройств, фактические и допустимые нагрузки действующего оборудования и ЛЭП, наличие генераторов, рабочие уровни напряжения и т. д.);
- влияния режима плавки гололеда на уровни напряжения в прилегающей к источнику плавки сети.

7.1.16 Для действующих ЛЭП разработку СПГ и выбор метода плавки гололеда необходимо выполнять в случаях, предусмотренных [2], а также:

- при выявлении в результате эксплуатации линий, подверженных гололедообразованию и «пляске» проводов при гололедообразовании, обладающих недостаточной механической стойкостью при максимально возможном гололедообразовании;
- выявлении несоответствия параметров плавки гололеда, зафиксированных во время плавки (при опробовании схемы плавки) гололеда, расчетным параметрам;
- вводе нового или реконструкции существующего оборудования электрической сети, в том числе задействованного в СПГ.

7.1.17 Организации, эксплуатирующие ЛЭП, должны согласовать проектные решения по выбору способа плавки гололеда и СПГ на проводах и грозозащитных тросах ЛЭП с организациями, оборудование которых задействовано в плавке гололеда, и с диспетчерским центром, в диспетчерском управлении, в ведении которых находится ЛЭП.

7.1.18 Правильность выбора СПГ и способа плавки гололеда необходимо определять проверочными расчетами параметров плавки гололеда, выполняемыми в соответствии с требованиями разделов 5 и 6.

7.2 Выбор и проверка электрооборудования схем плавки гололеда

7.2.1 Электрооборудование, используемое в СПГ, допускает определенные перегрузки по току, что объясняется низкой температурой окружающей среды и сравнительной кратковременностью режима плавки гололеда.

7.2.2 При использовании в СПГ генераторных установок следует учитывать, что они работают при низком значении $\cos \phi$, что ограничивает их мощность по допустимому току ротора, допустимое значение перегрузки можно увеличить по согласованию с заводом-изготовителем.

7.2.3 Перегрузочную способность силовых трансформаторов следует определять в соответствии с требованиями [3].

7.2.4 При установке специальных трансформаторов, предназначенных, в основном, для целей плавки гололеда, и работающих в течение нескольких десятков часов в году, допустимое значение перегрузки можно увеличить по согласованию с заводом-изготовителем.

7.2.5 Номинальные токи трансформаторов тока, высокочастотных заградителей, выключателей и разъединителей должны соответствовать максимальным расчетным токам плавки гололеда.

В случае несоответствия оборудования данному требованию допустимые значения перегрузки по току, но не более 50 % от номинального значения, должны согласовываться:

- с эксплуатирующей организацией — для находящегося в эксплуатации оборудования;
- заводами — изготовителями соответствующих типов оборудования — для оборудования, планируемого к установке, при отсутствии серийно выпускаемого оборудования.

7.2.6 Трансформаторы тока и коммутационные аппараты, препятствующие проведению плавки гололеда, следует зашунтировать, заменить или исключить из СПГ.

7.2.7 При использовании трансформаторов тока для измерения тока плавки их нагрузка допускается в пределах, обеспечивающих требуемую точность измерений.

7.2.8 На время плавки гололеда постоянным током необходимо отключать все электромагнитные ТН, на которых появляется постоянное напряжение, для исключения их повреждения. Возможно подключение ТН через блок конденсаторов и резисторов или применение емкостных ТН, не требующих отключения при плавке.

7.2.9 Необходимо проверять все технические средства установки, включая средства контроля и управления, в т. ч. средства самодиагностики.

8 Релейная защита схем плавки гололеда

8.1 В СПГ переменным током на проводах ЛЭП согласно схемам (см. рисунки 2, 3) и на грозозащитных тросах ЛЭП согласно схемам (см. рисунок 4) для защиты от междуфазных КЗ и замыканий провода или троса на землю следует применять максимальную токовую защиту (подключается к ДТ_Ф). Настройку токовой защиты $I_{н.т.з}$ необходимо выполнять с учетом необходимости отстройки от максимального тока плавки

$$I_{\max} = 1,2 \cdot I_{\text{пл}} \quad (53)$$

8.2 В СПГ переменным током на проводах и грозозащитных тросах ЛЭП согласно схемам [см. рисунки 2а)—и), 3), 5а), 5б)] для защиты от обрыва провода или троса без КЗ или с замыканием на землю через большое переходное сопротивление следует применять минимальную токовую защиту (подключается к ДТ₀). Настройку минимальной токовой защиты следует выполнять с учетом необходимости отстройки от минимального тока плавки I_{\min} и вычислять по формуле

$$I_{\min} = 0,9 \cdot I_{\text{пл}} \quad (54)$$

8.3 В СПГ переменным током на проводах ЛЭП по схеме встречного включения фаз согласно схеме (см. рисунок 3) на обоих концах ЛЭП должны применять следующие виды защит:

- двухступенчатую направленную дистанционную защиту от междуфазных КЗ в том случае, если токовая защита от междуфазных КЗ не обеспечивает требуемой чувствительности (подключается к ДТ_Ф);
- двухступенчатую токовую защиту от междуфазных КЗ и замыкании провода на землю (подключается к ДТ_Ф и ДТ₀);
- одноступенчатую токовую защиту нулевой последовательности от замыкания провода на землю (подключается к ДТ₀).

8.4 В СПГ постоянным током на проводах и грозозащитных тросах согласно схемам [см. рисунки 4а)—и), 6а)—в)] в состав устройств релейной защиты должны входить следующие устройства:

- максимальная токовая защита на стороне переменного напряжения УПГ, которая действует на отключение выключателя УПГ при междуфазных КЗ и замыканиях провода или грозозащитного троса на землю. Настройку максимальной токовой защиты следует выполнять с учетом необходимости отстройки от начального тока плавки при минимальной температуре провода (подключается к ДТ_Ф и ДТ₀);
- релейная защита от КЗ на землю, устанавливаемая в цепи защитного заземления полюса УПГ, которая действует на отключение выключателя УПГ при замыканиях провода или грозозащитного троса на землю (подключается к ДТ₀);
- минимальная токовая защита, которая действует на отключение выключателя УПГ при обрыве провода или грозозащитного троса без КЗ или с замыканием на землю через большое переходное сопротивление, а также при отключении второй УПГ, если для плавки гололеда используются две УПГ по концам ЛЭП. Настройку минимальной токовой защиты следует выполнять с учетом необходимости отстройки от минимального тока плавки при максимальной температуре провода (подключается к ДТ_Ф и ДТ₀);
- релейная защита от пробоя плеча ВУ, которая должна выявлять пробой плеча ВУ. Функции защиты от пробоя плеча и внутренних неисправностей управляемой ВУПГ должны выполняться системой управления тиристорами ВМ. Данная защита должна действовать на отключение поврежденной УПГ [для неуправляемой УПГ — выключатели на высшей стороне силового трансформатора (автотрансформатора), питающего ВУ; для управляемой ВУПГ — выключателем с низшей стороны трансформатора (автотрансформатора), питающего УПГ, после закрытия тиристоры ВУПГ с помощью системы управления тиристорами] (подключается к ДТ_Ф и ДТ₀); релейную защиту управляемой ВУ следует дополнять защитами, обусловленными свойствами тиристоры. Система управления ВУПГ должна обеспечивать отсутствие апериодической составляющей при включении ВУПГ, упреждающе запереть импульсы управления при отключении ВУПГ выключателем.

8.5 ВУПГ, как правило, должны иметь защиты:

- при несимметрии питающей сети (обрыв фазы);

- при отключении (недопустимом снижении напряжения) сети собственных нужд;
- от перегрева вентиляей;
- минимального тока (обрыв в цепи постоянного тока);
- максимального тока;
- нарушения коммутации вентиляей (проверка соответствия вектора импульсов вектору фазных токов);
- при возникновении в любой из фаз сверхтоков система управления ВУПГ должна запираеть импульсы управления и при непрекращении тока подавать сигнал на отключение выключателя ВУ от сети. Система управления должна снимать импульсы управления при устойчивом снижении выпрямленного тока;
- рекомендуется применение дифференциальной защиты ВУПГ от сверхтока.

8.6 В СПГ постоянным током на стороне переменного напряжения УПГ с низшей стороны трансформатора (автотрансформатора), питающего УПГ, должны быть установлены трансформаторы тока с зазором (разрезным магнитопроводом) для отстройки от насыщения сердечника трансформатора тока апериодической составляющей тока в аварийном режиме.

8.7 Микропроцессорные системы управления ВУПГ должны иметь возможность задания планируемого сопротивления проводов ВЛ с целью организации сигнализации и защиты при замыкании проводов друг на друга или на землю в процессе проведения плавки.

Приложение А
(справочное)

Таблицы расчетных величин для проводов марки АС¹⁾

А.1 Провод АС 70/11

Таблица А.1.1 — Максимально допустимый ток $I_{м.д}$, А

Температура воздуха $\vartheta_{в}$, °С	Скорость ветра при гололеде $v_{г}$, м/с			
	2	5	10	15
Направление ветра $\psi = 0^\circ$				
0	417	510	597	657
-5	428	523	613	674
-10	438	536	629	691
-15	448	549	644	708
-20	458	561	658	724
Направление ветра $\psi = 90^\circ$				
0	543	672	792	874
-5	558	690	814	897
-10	571	707	835	920
-15	585	724	855	943
-20	598	741	874	964

Таблица А.1.2 — Критическая толщина стенки гололеда $b_{кр.г}$, мм

Температура воздуха $\vartheta_{в}$, °С	Скорость ветра при гололеде $v_{г}$, м/с			
	2	5	10	15
0	38	56	77	93
-5	35	53	74	90
-10	32	48	69	86
-15	29	45	65	83
-20	26	41	60	78

Таблица А.1.3 — Ток профилактического подогрева $I_{п.п}$, А, при направлении ветра $\psi = 90^\circ$

Температура воздуха $\vartheta_{в}$, °С	Скорость ветра при гололеде $v_{г}$, м/с			
	2	5	10	15
0	99	123	146	162
-5	214	267	317	350
-10	279	348	413	456
-15	336	420	498	550
-20	385	481	570	630

¹⁾ Марки по ГОСТ 839.

Таблица А.1.4 — Ток 60-минутной плавки $I_{(60)}$, А, при направлении ветра $\psi = 90^\circ$

Температура воздуха $\vartheta_{в}$, °С	Скорость ветра при гололеде v_r , м/с						
	2	5	10	15	20	25	30
Толщина цилиндрической стенки гололедного отложения $b_r = 5$ мм							
0	176	188	199	207	213	218	222
–5	230	260	288	308	322	335	346
–10	274	316	356	384	406	427	446
–15	311	364	414	450	482	508	531
–20	345	407	466	512	548	578	604
Толщина цилиндрической стенки гололедного отложения $b_r = 10$ мм							
0	231	239	247	252	256	260	263
–5	274	298	320	335	346	355	364
–10	312	347	379	401	418	433	449
–15	346	390	431	460	485	512	534
–20	376	429	478	516	552	582	608
Толщина цилиндрической стенки гололедного отложения $b_r = 15$ мм							
0	275	281	287	291	295	297	299
–5	313	332	350	362	371	379	385
–10	347	376	403	421	436	448	458
–15	377	415	451	475	494	515	537
–20	406	452	494	524	556	586	611
Толщина цилиндрической стенки гололедного отложения $b_r = 20$ мм							
0	313	318	323	326	329	331	333
–5	347	363	378	389	396	403	408
–10	379	403	427	443	455	465	474
–15	407	440	471	492	508	523	541
–20	434	474	512	538	561	590	615
Толщина цилиндрической стенки гололедного отложения $b_r = 30$ мм							
0	377	381	385	388	389	391	392
–5	407	420	431	439	445	450	454
–10	435	455	473	485	495	503	509
–15	461	488	512	528	541	551	561
–20	486	518	549	569	585	600	623
Толщина цилиндрической стенки гололедного отложения $b_r = 40$ мм							
0	432	436	439	440	442	443	444
–5	459	469	479	485	490	493	497
–10	485	501	516	526	534	540	545
–15	510	531	552	565	575	583	591
–20	533	560	585	601	614	625	635

А.2 Провод АС 70/72

Таблица А.2.1 — Максимально допустимый ток $I_{м.д}$, А

Температура воздуха ϑ_B , °С	Скорость ветра при гололеде v_r , м/с			
	2	5	10	15
Направление ветра $\psi = 0^\circ$				
0	456	555	649	712
-5	467	569	666	731
-10	478	583	682	750
-15	489	597	699	768
-20	500	610	714	785
Направление ветра $\psi = 90^\circ$				
0	590	729	858	946
-5	606	748	881	971
-10	621	767	904	996
-15	636	785	925	1020
-20	650	803	947	1043

Таблица А.2.2 — Критическая толщина стенки гололеда $b_{кр.г}$ мм

Температура воздуха ϑ_B , °С	Скорость ветра при гололеде v_r , м/с			
	2	5	10	15
0	33	50	68	81
-5	30	45	65	78
-10	27	42	60	75
-15	26	39	57	72
-20	23	36	53	68

Таблица А.2.3 — Ток профилактического подогрева $I_{п.п}$, А, при направлении ветра $\psi = 90^\circ$

Температура воздуха ϑ_B , °С	Скорость ветра при гололеде v_r , м/с			
	2	5	10	15
0	107	133	158	175
-5	231	289	342	378
-10	302	376	446	493
-15	364	454	538	594
-20	416	520	616	681

Таблица А.2.4 — Ток 60-минутной плавки $I_{(60)}$, А, при направлении ветра $\psi = 90^\circ$

Температура воздуха $\vartheta_{в}$, °С	Скорость ветра при гололеде v_r , м/с						
	2	5	10	15	20	25	30
Толщина цилиндрической стенки гололедного отложения $b_r = 5$ мм							
0	201	213	225	233	240	245	250
–5	257	289	319	340	355	368	380
–10	303	349	391	421	443	463	482
–15	343	400	453	489	520	549	574
–20	379	445	507	553	592	624	653
Толщина цилиндрической стенки гололедного отложения $b_r = 10$ мм							
0	265	273	282	287	292	295	299
–5	310	334	358	373	386	396	404
–10	349	386	420	444	461	476	490
–15	385	431	475	505	529	552	576
–20	416	472	525	561	595	628	655
Толщина цилиндрической стенки гололедного отложения $b_r = 15$ мм							
0	317	323	330	334	337	340	342
–5	355	375	394	407	417	425	432
–10	390	421	450	469	484	496	507
–15	422	462	500	525	545	561	579
–20	452	500	545	576	602	631	658
Толщина цилиндрической стенки гололедного отложения $b_r = 20$ мм							
0	361	367	372	375	378	380	382
–5	396	413	429	439	448	454	460
–10	428	454	479	495	508	519	527
–15	457	492	525	546	563	577	590
–20	485	527	567	594	615	635	662
Толщина цилиндрической стенки гололедного отложения $b_r = 30$ мм							
0	437	441	445	447	449	451	452
–5	466	479	491	499	505	510	514
–10	494	515	534	547	557	564	571
–15	521	548	574	591	604	615	624
–20	546	580	611	633	649	663	675
Толщина цилиндрической стенки гололедного отложения $b_r = 40$ мм							
0	501	504	507	509	511	512	513
–5	528	538	548	554	559	563	566
–10	553	570	586	596	604	610	615
–15	577	600	621	635	646	654	661
–20	600	629	655	672	685	696	706

А.3 Провод АС 95/16

Таблица А.3.1 — Максимально допустимый ток $I_{м.д}$, А

Температура воздуха $\vartheta_{в}$, °С	Скорость ветра при гололеде $v_{г}$, м/с			
	2	5	10	15
Направление ветра $\psi = 0^{\circ}$				
0	518	633	740	813
-5	532	649	760	835
-10	544	665	779	856
-15	557	681	798	877
-20	569	696	816	897
Направление ветра $\psi = 90^{\circ}$				
0	674	832	981	1081
-5	691	854	1007	1110
-10	708	876	1033	1138
-15	725	897	1057	1166
-20	741	917	1082	1193

Таблица А.3.2 — Критическая толщина стенки гололеда $b_{кр.г}$ мм

Температура воздуха $\vartheta_{в}$, °С	Скорость ветра при гололеде $v_{г}$, м/с			
	2	5	10	15
0	35	53	72	87
-5	32	48	68	83
-10	29	45	65	80
-15	27	42	60	77
-20	24	38	57	72

Таблица А.3.3 — Ток профилактического подогрева $I_{п.п}$, А, при направлении ветра $\psi = 90^{\circ}$

Температура воздуха $\vartheta_{в}$, °С	Скорость ветра при гололеде $v_{г}$, м/с			
	2	5	10	15
0	122	153	181	200
-5	264	330	391	433
-10	345	430	510	564
-15	416	519	615	680
-20	476	594	704	778

Таблица А.3.4 — Ток 60-минутной плавки $I_{(60)}$, А, при направлении ветра $\psi = 90^\circ$

Температура воздуха $\vartheta_{в}$, °С	Скорость ветра при гололеде v_r , м/с						
	2	5	10	15	20	25	30
Толщина цилиндрической стенки гололедного отложения $b_r = 5$ мм							
0	224	238	252	262	269	275	281
–5	290	326	361	385	403	418	431
–10	343	395	444	478	504	528	551
–15	389	454	515	557	595	628	656
–20	430	506	578	632	677	714	747
Толщина цилиндрической стенки гололедного отложения $b_r = 10$ мм							
0	295	305	314	321	326	330	334
–5	348	376	403	421	435	446	456
–10	393	435	475	502	523	541	557
–15	434	488	538	573	601	631	659
–20	471	535	596	639	681	719	750
Толщина цилиндрической стенки гололедного отложения $b_r = 15$ мм							
0	352	360	367	372	376	379	382
–5	398	421	443	457	469	478	486
–10	438	474	507	530	547	561	574
–15	475	522	565	594	617	638	663
–20	510	566	618	654	686	723	754
Толщина цилиндрической стенки гололедного отложения $b_r = 20$ мм							
0	401	407	413	418	421	423	426
–5	442	461	480	492	502	509	516
–10	479	510	539	558	573	585	595
–15	514	554	592	617	637	654	669
–20	546	595	641	672	697	727	758
Толщина цилиндрической стенки гололедного отложения $b_r = 30$ мм							
0	485	489	494	497	499	501	502
–5	520	535	549	558	565	571	576
–10	553	577	599	614	625	634	642
–15	584	616	646	666	681	693	704
–20	613	653	690	714	733	750	767
Толщина цилиндрической стенки гололедного отложения $b_r = 40$ мм							
0	556	560	563	565	567	569	570
–5	587	600	611	618	624	628	632
–10	618	637	655	667	676	684	690
–15	646	673	697	714	726	736	744
–20	674	707	737	757	773	786	797

А.4 Провод АС 95/141

Таблица А.4.1 — Максимально допустимый ток $I_{м.д}$, А

Температура воздуха $\vartheta_{в}$, °С	Скорость ветра при гололеде $v_{г}$, м/с			
	2	5	10	15
Направление ветра $\psi = 0^{\circ}$				
0	566	687	802	880
–5	581	705	823	903
–10	594	722	844	926
–15	608	739	863	948
–20	621	755	883	969
Направление ветра $\psi = 90^{\circ}$				
0	731	900	1059	1166
–5	750	924	1087	1197
–10	768	947	1114	1227
–15	786	970	1141	1257
–20	804	992	1167	1286

Таблица А.4.2 — Критическая толщина стенки гололеда $b_{кр.г}$ мм

Температура воздуха $\vartheta_{в}$, °С	Скорость ветра при гололеде $v_{г}$, м/с			
	2	5	10	15
0	30	44	60	72
–5	27	41	57	69
–10	26	38	54	66
–15	23	36	51	63
–20	21	32	48	60

Таблица А.4.3 — Ток профилактического подогрева $I_{п.п}$, А, при направлении ветра $\psi = 90^{\circ}$

Температура воздуха $\vartheta_{в}$, °С	Скорость ветра при гололеде $v_{г}$, м/с			
	2	5	10	15
0	131	164	195	215
–5	285	356	421	465
–10	372	464	549	607
–15	448	559	662	731
–20	513	640	758	838

Таблица А.4.4 — Ток 60-минутной плавки $I_{(60)}$, А, при направлении ветра $\psi = 90^\circ$

Температура воздуха $\vartheta_{в}$, °С	Скорость ветра при гололеде v_r , м/с						
	2	5	10	15	20	25	30
Толщина цилиндрической стенки гололедного отложения $b_r = 5$ мм							
0	259	273	288	298	305	312	318
–5	326	364	401	426	445	461	475
–10	382	437	489	524	552	575	596
–15	430	499	564	608	643	675	706
–20	474	554	631	683	728	768	803
Толщина цилиндрической стенки гололедного отложения $b_r = 10$ мм							
0	345	354	364	371	376	380	384
–5	397	426	454	473	488	500	510
–10	444	488	530	558	580	598	614
–15	486	542	596	632	660	685	708
–20	525	592	656	700	735	771	806
Толщина цилиндрической стенки гололедного отложения $b_r = 15$ мм							
0	412	420	428	433	437	440	443
–5	457	481	504	519	531	541	549
–10	498	535	570	593	611	626	639
–15	536	584	630	660	684	704	721
–20	572	630	685	722	751	777	809
Толщина цилиндрической стенки гололедного отложения $b_r = 20$ мм							
0	471	477	483	487	490	493	495
–5	511	531	550	563	572	580	587
–10	548	580	610	629	644	657	668
–15	583	625	664	690	710	727	742
–20	616	667	715	747	772	793	814
Толщина цилиндрической стенки гололедного отложения $b_r = 30$ мм							
0	570	575	579	582	584	586	588
–5	604	619	634	643	650	656	661
–10	636	661	684	699	710	720	728
–15	667	700	731	751	767	779	790
–20	696	737	775	800	819	836	850
Толщина цилиндрической стенки гололедного отложения $b_r = 40$ мм							
0	570	575	579	582	584	586	588
–5	604	619	634	643	650	656	661
–10	636	661	684	699	710	720	728
–15	667	700	731	751	767	779	790
–20	696	737	775	800	819	836	850

А.5 Провод АС 120/19

Таблица А.5.1 — Максимально допустимый ток $I_{м.д}$, А

Температура воздуха $\vartheta_{в}$, °С	Скорость ветра при гололеде $v_{г}$, м/с			
	2	5	10	15
Направление ветра $\psi = 0^{\circ}$				
0	595	725	847	931
-5	610	744	870	955
-10	625	762	892	979
-15	639	780	913	1003
-20	653	797	933	1026
Направление ветра $\psi = 90^{\circ}$				
0	771	952	1121	1235
-5	792	977	1151	1269
-10	811	1002	1181	1301
-15	830	1026	1209	1333
-20	849	1049	1237	1363

Таблица А.5.2 — Критическая толщина стенки гололеда $b_{кр.г}$ мм

Температура воздуха $\vartheta_{в}$, °С	Скорость ветра при гололеде $v_{г}$, м/с			
	2	5	10	15
0	33	50	68	83
-5	30	47	65	80
-10	27	42	62	75
-15	26	39	57	72
-20	23	36	54	69

Таблица А.5.3 — Ток профилактического подогрева $I_{п.п}$, А, при направлении ветра $\psi = 90^{\circ}$

Температура воздуха $\vartheta_{в}$, °С	Скорость ветра при гололеде $v_{г}$, м/с			
	2	5	10	15
0	139	174	207	228
-5	302	377	447	494
-10	394	492	583	644
-15	475	593	703	776
-20	544	679	805	889

Таблица А.5.4 — Ток 60-минутной плавки $I_{(60)}$, А, при направлении ветра $\psi = 90^\circ$

Температура воздуха $\vartheta_{в}$, °С	Скорость ветра при гололеде v_r , м/с						
	2	5	10	15	20	25	30
Толщина цилиндрической стенки гололедного отложения $b_r = 5$ мм							
0	262	277	293	304	312	320	325
–5	336	377	416	443	464	481	496
–10	396	455	511	549	579	604	630
–15	448	522	591	639	680	717	749
–20	495	581	663	722	773	816	853
Толщина цилиндрической стенки гололедного отложения $b_r = 10$ мм							
0	346	356	367	375	381	385	389
–5	404	436	466	487	503	516	527
–10	455	503	548	579	603	622	640
–15	501	563	620	659	690	721	753
–20	544	617	685	733	778	820	857
Толщина цилиндрической стенки гололедного отложения $b_r = 15$ мм							
0	413	421	430	435	440	443	446
–5	463	489	514	531	544	554	563
–10	509	549	587	612	632	648	662
–15	551	603	652	685	711	733	757
–20	590	653	712	752	786	825	861
Толщина цилиндрической стенки гололедного отложения $b_r = 20$ мм							
0	471	478	484	489	493	496	498
–5	516	538	559	573	584	592	599
–10	558	592	625	646	663	676	688
–15	596	642	684	713	735	754	770
–20	633	688	740	775	803	830	865
Толщина цилиндрической стенки гололедного отложения $b_r = 30$ мм							
0	569	574	579	583	585	587	589
–5	608	625	641	651	659	665	671
–10	644	671	697	713	726	736	745
–15	679	715	749	771	788	802	814
–20	712	756	798	825	847	865	882
Толщина цилиндрической стенки гололедного отложения $b_r = 40$ мм							
0	653	657	661	663	665	667	668
–5	688	701	714	722	728	733	738
–10	721	743	763	777	787	795	802
–15	753	782	810	828	842	853	863
–20	783	820	854	877	894	909	921

А.6 Провод АС 120/27

Таблица А.6.1 — Максимально допустимый ток $I_{м.д}$, А

Температура воздуха $\vartheta_{в}$, °С	Скорость ветра при гололеде $v_{г}$, м/с			
	2	5	10	15
Направление ветра $\psi = 0^\circ$				
0	592	722	844	927
-5	608	740	866	951
-10	622	759	888	975
-15	636	776	909	998
-20	650	794	929	1021
Направление ветра $\psi = 90^\circ$				
0	768	948	1116	1230
-5	788	973	1146	1263
-10	808	998	1175	1295
-15	827	1021	1204	1327
-20	845	1045	1231	1357

Таблица А.6.2 — Критическая толщина стенки гололеда $b_{кр.г}$, мм

Температура воздуха $\vartheta_{в}$, °С	Скорость ветра при гололеде $v_{г}$, м/с			
	2	5	10	15
0	33	50	68	81
-5	30	45	65	78
-10	27	42	60	75
-15	26	39	57	72
-20	23	36	54	68

Таблица А.6.3 — Ток профилактического подогрева $I_{п.п}$, А, при направлении ветра $\psi = 90^\circ$

Температура воздуха $\vartheta_{в}$, °С	Скорость ветра при гололеде $v_{г}$, м/с			
	2	5	10	15
0	139	173	206	227
-5	301	376	445	492
-10	392	490	580	641
-15	473	590	699	773
-20	541	676	801	885

Таблица А.6.4 — Ток 60-минутной плавки $I_{(60)}$, А, при направлении ветра $\psi = 90^\circ$

Температура воздуха $\vartheta_{в}$, °С	Скорость ветра при гололеде v_r , м/с						
	2	5	10	15	20	25	30
Толщина цилиндрической стенки гололедного отложения $b_r = 5$ мм							
0	261	277	292	303	312	318	325
–5	334	375	415	442	462	479	494
–10	394	453	509	547	576	602	627
–15	446	520	589	636	677	714	746
–20	493	579	660	719	770	812	849
Толщина цилиндрической стенки гололедного отложения $b_r = 10$ мм							
0	345	356	366	374	380	384	389
–5	403	435	465	485	501	514	525
–10	454	502	547	577	600	620	638
–15	500	561	618	657	688	718	749
–20	542	614	683	730	774	816	852
Толщина цилиндрической стенки гололедного отложения $b_r = 15$ мм							
0	412	420	429	435	439	442	445
–5	462	488	513	529	542	552	561
–10	508	547	585	610	630	646	660
–15	549	601	650	683	708	730	753
–20	588	650	709	749	782	821	857
Толщина цилиндрической стенки гололедного отложения $b_r = 20$ мм							
0	470	477	484	488	492	494	497
–5	515	537	557	571	582	591	598
–10	556	591	623	644	661	674	686
–15	595	640	683	711	733	751	768
–20	631	686	738	772	800	826	861
Толщина цилиндрической стенки гололедного отложения $b_r = 30$ мм							
0	568	573	578	581	584	586	588
–5	607	623	639	650	657	664	669
–10	643	670	695	711	724	734	743
–15	677	713	747	769	786	800	812
–20	710	754	795	823	844	862	878
Толщина цилиндрической стенки гололедного отложения $b_r = 40$ мм							
0	652	656	660	662	664	666	667
–5	686	700	712	721	727	732	736
–10	719	741	762	775	785	793	800
–15	751	780	808	826	839	851	860
–20	781	818	852	874	892	906	918

А.7 Провод АС 150/19

Таблица А.7.1 — Максимально допустимый ток $I_{м.д}$, А

Температура воздуха $\vartheta_{в}$, °С	Скорость ветра при гололеде $v_{г}$, м/с			
	2	5	10	15
Направление ветра $\psi = 0^{\circ}$				
0	685	834	974	1069
-5	703	855	1000	1098
-10	719	876	1025	1125
-15	736	897	1049	1152
-20	752	917	1073	1178
Направление ветра $\psi = 90^{\circ}$				
0	887	1094	1288	1418
-5	910	1123	1322	1457
-10	933	1151	1356	1494
-15	955	1179	1388	1530
-20	976	1205	1420	1565

Таблица А.7.2 — Критическая толщина стенки гололеда $b_{кр.г}$ мм

Температура воздуха $\vartheta_{в}$, °С	Скорость ветра при гололеде $v_{г}$, м/с			
	2	5	10	15
0	33	50	68	81
-5	30	45	65	78
-10	27	42	60	75
-15	26	39	57	72
-20	23	36	54	68

Таблица А.7.3 — Ток профилактического подогрева $I_{п.п}$, А, при направлении ветра $\psi = 90^{\circ}$

Температура воздуха $\vartheta_{в}$, °С	Скорость ветра при гололеде $v_{г}$, м/с			
	2	5	10	15
0	160	200	237	262
-5	347	433	513	567
-10	452	565	669	739
-15	545	681	806	891
-20	624	779	924	1020

Таблица А.7.4 — Ток 60-минутной плавки $I_{(60)}$, А, при направлении ветра $\psi = 90^\circ$

Температура воздуха $\vartheta_B, ^\circ\text{C}$	Скорость ветра при гололеде v_r , м/с						
	2	5	10	15	20	25	30
Толщина цилиндрической стенки гололедного отложения $b_r = 5$ мм							
0	306	324	341	354	363	371	378
–5	390	436	482	512	536	556	573
–10	458	526	590	633	667	696	723
–15	517	602	682	736	780	823	860
–20	571	670	763	829	887	936	978
Толщина цилиндрической стенки гололедного отложения $b_r = 10$ мм							
0	405	417	430	438	444	450	455
–5	471	507	542	565	583	598	611
–10	529	584	635	670	697	719	739
–15	581	651	717	761	796	828	863
–20	629	712	791	845	892	941	982
Толщина цилиндрической стенки гололедного отложения $b_r = 15$ мм							
0	484	494	503	510	515	519	522
–5	541	571	599	618	632	644	654
–10	593	638	681	710	732	750	766
–15	640	699	755	793	822	847	870
–20	684	756	823	869	906	945	987
Толщина цилиндрической стенки гололедного отложения $b_r = 20$ мм							
0	552	560	568	573	577	580	583
–5	603	628	652	668	680	689	698
–10	650	689	726	751	769	785	798
–15	694	745	794	826	851	872	891
–20	735	798	857	897	928	956	992
Толщина цилиндрической стенки гололедного отложения $b_r = 30$ мм							
0	668	674	680	683	686	688	690
–5	712	731	748	760	769	776	783
–10	752	783	811	830	845	856	866
–15	791	832	871	896	915	931	944
–20	828	879	926	957	981	1002	1020
Толщина цилиндрической стенки гололедного отложения $b_r = 40$ мм							
0	767	772	776	779	781	783	784
–5	806	821	835	845	852	857	862
–10	843	868	891	906	917	927	934
–15	878	912	943	964	979	992	1003
–20	912	954	993	1019	1038	1054	1068

А.8 Провод АС 150/24

Таблица А.8.1 — Максимально допустимый ток $I_{м.д}$, А

Температура воздуха $\vartheta_{в}$, °С	Скорость ветра при гололеде $v_{г}$, м/с			
	2	5	10	15
Направление ветра $\psi = 0^{\circ}$				
0	691	840	981	1077
-5	708	862	1007	1106
-10	725	883	1032	1133
-15	741	903	1057	1161
-20	757	923	1080	1187
Направление ветра $\psi = 90^{\circ}$				
0	894	1102	1297	1429
-5	917	1131	1332	1467
-10	940	1159	1365	1504
-15	962	1187	1398	1541
-20	983	1214	1430	1576

Таблица А.8.2 — Критическая толщина стенки гололеда $b_{кр.г}$ мм

Температура воздуха $\vartheta_{в}$, °С	Скорость ветра при гололеде $v_{г}$, м/с			
	2	5	10	15
0	32	47	65	78
-5	29	44	62	75
-10	27	41	57	72
-15	24	38	54	69
-20	21	35	51	65

Таблица А.8.3 — Ток профилактического подогрева $I_{п.п}$, А, при направлении ветра $\psi = 90^{\circ}$

Температура воздуха $\vartheta_{в}$, °С	Скорость ветра при гололеде $v_{г}$, м/с			
	2	5	10	15
0	161	201	239	264
-5	349	436	517	571
-10	456	569	673	744
-15	549	685	812	897
-20	629	785	930	1028

Таблица А.8.4 — Ток 60-минутной плавки $I_{(60)}$, А, при направлении ветра $\psi = 90^\circ$

Температура воздуха $\vartheta_{в}$, °С	Скорость ветра при гололеде v_r , м/с						
	2	5	10	15	20	25	30
Толщина цилиндрической стенки гололедного отложения $b_r = 5$ мм							
0	309	327	345	357	367	375	382
–5	393	440	486	517	540	560	577
–10	462	530	595	638	672	701	728
–15	522	607	687	742	786	829	866
–20	575	675	769	835	893	943	985
Толщина цилиндрической стенки гололедного отложения $b_r = 10$ мм							
0	409	422	434	442	449	455	459
–5	476	512	547	571	589	604	616
–10	534	589	641	676	703	725	745
–15	587	657	723	767	803	834	870
–20	635	718	797	851	898	947	989
Толщина цилиндрической стенки гололедного отложения $b_r = 15$ мм							
0	490	499	509	515	520	524	528
–5	547	576	605	623	638	650	660
–10	598	644	687	716	739	757	773
–15	646	705	762	799	829	854	877
–20	690	762	830	876	913	952	994
Толщина цилиндрической стенки гололедного отложения $b_r = 20$ мм							
0	559	567	574	579	583	587	589
–5	609	634	658	674	686	696	705
–10	656	696	733	758	777	792	805
–15	700	752	801	834	859	880	898
–20	741	805	864	904	936	964	998
Толщина цилиндрической стенки гололедного отложения $b_r = 30$ мм							
0	676	682	687	691	694	696	698
–5	719	738	756	768	777	784	791
–10	760	791	819	838	853	864	874
–15	799	840	879	904	923	939	953
–20	836	887	934	966	990	1010	1028
Толщина цилиндрической стенки гололедного отложения $b_r = 40$ мм							
0	776	780	784	787	790	791	793
–5	814	830	844	853	861	866	871
–10	851	876	900	915	926	936	944
–15	887	921	952	973	989	1001	1012
–20	921	963	1002	1028	1048	1064	1078

А.9 Провод АС 150/34

Таблица А.9.1 — Максимально допустимый ток $I_{м.д}$, А

Температура воздуха $\vartheta_{в}$, °С	Скорость ветра при гололеде $v_{г}$, м/с			
	2	5	10	15
Направление ветра $\psi = 0^{\circ}$				
0	690	839	980	1076
-5	708	861	1006	1104
-10	724	882	1031	1132
-15	741	902	1055	1159
-20	757	922	1079	1185
Направление ветра $\psi = 90^{\circ}$				
0	893	1100	1295	1426
-5	916	1129	1330	1465
-10	939	1158	1363	1502
-15	961	1186	1396	1539
-20	982	1212	1428	1574

Таблица А.9.2 — Критическая толщина стенки гололеда $b_{кр.г}$, мм

Температура воздуха $\vartheta_{в}$, °С	Скорость ветра при гололеде $v_{г}$, м/с			
	2	5	10	15
0	30	45	62	74
-5	29	42	59	71
-10	26	39	56	68
-15	24	36	53	65
-20	21	33	48	62

Таблица А.9.3 — Ток профилактического подогрева $I_{п.п}$, А, при направлении ветра $\psi = 90^{\circ}$

Температура воздуха $\vartheta_{в}$, °С	Скорость ветра при гололеде $v_{г}$, м/с			
	2	5	10	15
0	161	201	238	263
-5	349	435	516	570
-10	455	568	672	743
-15	548	684	811	896
-20	628	784	929	1026

Таблица А.9.4 — Ток 60-минутной плавки $I_{(60)}$, А, при направлении ветра $\psi = 90^\circ$

Температура воздуха $\vartheta_{в}$, °С	Скорость ветра при гололеде v_r , м/с						
	2	5	10	15	20	25	30
Толщина цилиндрической стенки гололедного отложения $b_r = 5$ мм							
0	310	328	345	358	367	376	383
–5	393	441	486	517	540	560	577
–10	462	530	595	638	672	701	727
–15	522	607	687	741	785	827	864
–20	575	675	768	834	892	941	983
Толщина цилиндрической стенки гололедного отложения $b_r = 10$ мм							
0	411	423	435	444	450	456	460
–5	477	513	548	571	589	604	617
–10	535	589	641	676	703	725	745
–15	587	657	723	768	802	834	868
–20	635	718	797	851	897	945	987
Толщина цилиндрической стенки гололедного отложения $b_r = 15$ мм							
0	491	501	510	517	522	526	529
–5	548	577	605	625	639	651	661
–10	599	645	688	717	739	757	773
–15	647	706	762	800	829	854	877
–20	690	763	830	876	913	950	992
Толщина цилиндрической стенки гололедного отложения $b_r = 20$ мм							
0	561	569	576	581	585	589	591
–5	611	636	660	675	688	697	706
–10	658	697	734	759	778	793	806
–15	702	753	802	834	859	880	899
–20	743	806	865	905	936	964	997
Толщина цилиндрической стенки гололедного отложения $b_r = 30$ мм							
0	678	684	690	693	696	698	700
–5	721	740	758	770	779	786	792
–10	762	792	821	840	854	866	876
–15	801	842	880	905	924	940	954
–20	837	888	935	966	991	1011	1029
Толщина цилиндрической стенки гололедного отложения $b_r = 40$ мм							
0	779	783	787	790	792	794	795
–5	817	832	846	856	863	868	873
–10	854	878	902	917	928	937	945
–15	889	923	954	975	990	1003	1013
–20	923	965	1004	1030	1049	1065	1079

А.10 Провод АС 185/24

Таблица А.10.1 — Максимально допустимый ток $I_{м.д}$, А

Температура воздуха $\vartheta_{в}$, °С	Скорость ветра при гололеде $v_{г}$, м/с			
	2	5	10	15
Направление ветра $\psi = 0^\circ$				
0	799	970	1132	1243
-5	819	995	1162	1276
-10	838	1019	1191	1307
-15	857	1043	1219	1339
-20	876	1066	1247	1369
Направление ветра $\psi = 90^\circ$				
0	1032	1271	1495	1647
-5	1059	1305	1535	1691
-10	1085	1337	1574	1734
-15	1110	1369	1612	1776
-20	1135	1400	1649	1817

Таблица А.10.2 — Критическая толщина стенки гололеда $b_{кр.г}$, мм

Температура воздуха $\vartheta_{в}$, °С	Скорость ветра при гололеде $v_{г}$, м/с			
	2	5	10	15
0	30	45	62	74
-5	29	42	59	71
-10	26	39	56	68
-15	24	36	53	65
-20	21	33	48	62

Таблица А.10.3 — Ток профилактического подогрева $I_{п.п}$, А, при направлении ветра $\psi = 90^\circ$

Температура воздуха $\vartheta_{в}$, °С	Скорость ветра при гололеде $v_{г}$, м/с			
	2	5	10	15
0	186	232	275	304
-5	403	503	595	658
-10	525	655	776	857
-15	633	790	935	1033
-20	725	904	1071	1184

Таблица А.10.4 — Ток 60-минутной плавки $I_{(60)}$, А, при направлении ветра $\psi = 90^\circ$

Температура воздуха $\vartheta_{в}$, °С	Скорость ветра при гололеде v_r , м/с						
	2	5	10	15	20	25	30
Толщина цилиндрической стенки гололедного отложения $b_r = 5$ мм							
0	363	383	404	418	429	438	446
–5	458	512	564	600	627	650	670
–10	537	615	689	739	778	811	841
–15	605	703	795	858	908	954	997
–20	667	782	889	964	1029	1086	1135
Толщина цилиндрической стенки гололедного отложения $b_r = 10$ мм							
0	482	496	510	519	527	533	538
–5	557	598	638	665	686	703	718
–10	623	686	745	785	816	842	864
–15	683	763	839	890	930	965	1001
–20	738	834	924	986	1037	1090	1139
Толщина цилиндрической стенки гололедного отложения $b_r = 15$ мм							
0	577	588	598	606	611	616	620
–5	641	674	707	729	745	759	771
–10	700	752	801	834	860	881	899
–15	753	822	886	929	963	991	1016
–20	803	886	964	1016	1058	1097	1143
Толщина цилиндрической стенки гололедного отложения $b_r = 20$ мм							
0	658	667	676	682	686	690	693
–5	716	744	771	789	803	814	824
–10	769	813	856	884	905	923	938
–15	818	877	933	970	999	1023	1044
–20	865	937	1005	1051	1086	1117	1149
Толщина цилиндрической стенки гололедного отложения $b_r = 30$ мм							
0	797	803	810	814	817	820	822
–5	846	867	887	901	911	919	926
–10	891	926	959	981	997	1010	1021
–15	935	982	1026	1055	1077	1095	1110
–20	977	1035	1089	1125	1152	1175	1195
Толщина цилиндрической стенки гололедного отложения $b_r = 40$ мм							
0	914	920	925	928	930	933	934
–5	958	975	991	1002	1010	1017	1022
–10	999	1028	1054	1072	1085	1095	1104
–15	1039	1078	1114	1137	1155	1169	1182
–20	1078	1126	1170	1200	1222	1240	1256

А.11 Провод АС 185/29

Таблица А.11.1 — Максимально допустимый ток $I_{м.д}$, А

Температура воздуха $\vartheta_{в}$, °С	Скорость ветра при гололеде $v_{г}$, м/с			
	2	5	10	15
Направление ветра $\psi = 0^{\circ}$				
0	785	953	1113	1222
-5	805	978	1142	1254
-10	824	1002	1171	1285
-15	843	1025	1198	1316
-20	861	1048	1225	1346
Направление ветра $\psi = 90^{\circ}$				
0	1014	1249	1470	1619
-5	1041	1282	1509	1662
-10	1066	1315	1547	1705
-15	1091	1346	1585	1746
-20	1116	1377	1621	1786

Таблица А.11.2 — Критическая толщина стенки гололеда $b_{кр.г}$, мм

Температура воздуха $\vartheta_{в}$, °С	Скорость ветра при гололеде $v_{г}$, м/с			
	2	5	10	15
0	30	45	62	74
-5	29	42	59	72
-10	26	39	56	69
-15	24	36	53	66
-20	21	33	48	62

Таблица А.11.3 — Ток профилактического подогрева $I_{п.п}$, А, при направлении ветра $\psi = 90^{\circ}$

Температура воздуха $\vartheta_{в}$, °С	Скорость ветра при гололеде $v_{г}$, м/с			
	2	5	10	15
0	183	228	270	299
-5	396	494	585	647
-10	516	644	763	843
-15	622	776	920	1016
-20	713	889	1053	1164

Таблица А.11.4 — Ток 60-минутной плавки $I_{(60)}$, А, при направлении ветра $\psi = 90^\circ$

Температура воздуха $\vartheta_{в}$, °С	Скорость ветра при гололеде v_r , м/с						
	2	5	10	15	20	25	30
Толщина цилиндрической стенки гололедного отложения $b_r = 5$ мм							
0	357	376	396	410	421	431	438
–5	450	503	555	589	616	639	658
–10	528	604	677	727	765	797	826
–15	595	691	782	843	892	938	980
–20	656	768	874	947	1012	1067	1115
Толщина цилиндрической стенки гололедного отложения $b_r = 10$ мм							
0	473	487	500	510	518	524	529
–5	547	588	627	653	674	691	705
–10	612	674	732	771	802	827	849
–15	671	750	825	875	914	949	984
–20	725	819	908	969	1019	1072	1119
Толщина цилиндрической стенки гололедного отложения $b_r = 15$ мм							
0	566	577	588	595	600	605	609
–5	629	663	694	716	732	746	757
–10	687	738	787	820	845	866	883
–15	740	807	871	913	946	974	999
–20	790	871	947	999	1040	1078	1124
Толщина цилиндрической стенки гололедного отложения $b_r = 20$ мм							
0	646	655	664	669	674	678	681
–5	703	730	757	775	789	800	809
–10	755	799	841	868	890	907	922
–15	804	862	917	953	982	1005	1026
–20	850	921	988	1033	1068	1098	1130
Толщина цилиндрической стенки гололедного отложения $b_r = 30$ мм							
0	782	789	795	799	802	805	807
–5	830	851	872	885	895	903	910
–10	875	910	942	963	979	993	1003
–15	919	965	1008	1036	1058	1076	1091
–20	960	1017	1070	1105	1132	1155	1175
Толщина цилиндрической стенки гололедного отложения $b_r = 40$ мм							
0	898	903	908	911	914	915	917
–5	941	958	974	984	992	999	1004
–10	982	1009	1035	1053	1065	1076	1084
–15	1021	1059	1094	1117	1135	1149	1161
–20	1059	1106	1150	1179	1201	1218	1234

А.12 Провод АС 185/43

Таблица А.12.1 — Максимально допустимый ток $I_{м.д}$, А

Температура воздуха $\vartheta_{в}$, °С	Скорость ветра при гололеде $v_{г}$, м/с			
	2	5	10	15
Направление ветра $\psi = 0^{\circ}$				
0	805	977	1140	1251
–5	825	1002	1170	1284
–10	845	1027	1199	1316
–15	864	1051	1227	1347
–20	882	1074	1255	1378
Направление ветра $\psi = 90^{\circ}$				
0	1039	1279	1505	1657
–5	1066	1313	1545	1702
–10	1092	1346	1584	1745
–15	1118	1378	1622	1787
–20	1143	1409	1660	1828

Таблица А.12.2 — Критическая толщина стенки гололеда $b_{кр.г}$, мм

Температура воздуха $\vartheta_{в}$, °С	Скорость ветра при гололеде $v_{г}$, м/с			
	2	5	10	15
0	30	44	60	74
–5	27	41	57	71
–10	26	39	54	68
–15	23	36	51	65
–20	21	33	48	62

Таблица А.12.3 — Ток профилактического подогрева $I_{п.п}$, А, при направлении ветра $\psi = 90^{\circ}$

Температура воздуха $\vartheta_{в}$, °С	Скорость ветра при гололеде $v_{г}$, м/с			
	2	5	10	15
0	187	233	277	306
–5	405	506	599	662
–10	529	659	781	862
–15	637	795	941	1040
–20	729	910	1078	1191

Таблица А.12.4 — Ток 60-минутной плавки $I_{(60)}$, А, при направлении ветра $\psi = 90^\circ$

Температура воздуха $\vartheta_{в}, ^\circ\text{C}$	Скорость ветра при гололеде v_r , м/с						
	2	5	10	15	20	25	30
Толщина цилиндрической стенки гололедного отложения $b_r = 5$ мм							
0	368	388	408	423	434	443	451
–5	463	518	570	605	633	656	675
–10	542	621	695	745	785	817	847
–15	611	709	801	864	914	960	1003
–20	673	788	896	971	1035	1093	1141
Толщина цилиндрической стенки гололедного отложения $b_r = 10$ мм							
0	489	502	516	526	534	540	545
–5	563	605	645	672	693	710	725
–10	630	693	752	793	824	849	872
–15	690	771	847	898	938	973	1007
–20	745	841	932	994	1044	1097	1145
Толщина цилиндрической стенки гололедного отложения $b_r = 15$ мм							
0	585	596	607	614	620	624	628
–5	649	683	715	737	754	767	779
–10	707	760	810	843	869	890	908
–15	762	830	895	938	971	1000	1025
–20	812	895	973	1025	1067	1105	1150
Толщина цилиндрической стенки гололедного отложения $b_r = 20$ мм							
0	668	677	685	691	696	700	702
–5	725	753	780	799	812	824	833
–10	778	823	865	894	915	933	948
–15	828	887	943	980	1009	1033	1053
–20	874	947	1015	1061	1097	1127	1157
Толщина цилиндрической стенки гололедного отложения $b_r = 30$ мм							
0	808	815	821	826	829	831	833
–5	857	879	899	912	923	931	938
–10	903	938	970	992	1008	1022	1033
–15	947	993	1037	1066	1089	1107	1122
–20	988	1046	1101	1136	1164	1187	1207
Толщина цилиндрической стенки гололедного отложения $b_r = 40$ мм							
0	928	933	938	941	944	946	948
–5	971	988	1005	1015	1023	1030	1035
–10	1013	1041	1068	1085	1098	1109	1117
–15	1052	1091	1127	1150	1168	1183	1195
–20	1090	1139	1184	1213	1235	1253	1269

А.13 Провод АС 185/128

Таблица А.13.1 — Максимально допустимый ток $I_{м.д}$, А

Температура воздуха $\vartheta_{в}$, °С	Скорость ветра при гололеде $v_{г}$, м/с			
	2	5	10	15
Направление ветра $\psi = 0^{\circ}$				
0	845	1023	1192	1308
–5	866	1050	1224	1342
–10	887	1075	1254	1376
–15	907	1100	1284	1408
–20	926	1124	1312	1440
Направление ветра $\psi = 90^{\circ}$				
0	1088	1337	1571	1730
–5	1116	1372	1613	1776
–10	1143	1407	1654	1821
–15	1170	1440	1694	1865
–20	1196	1473	1733	1908

Таблица А.13.2 — Критическая толщина стенки гололеда $b_{кр.г}$, мм

Температура воздуха $\vartheta_{в}$, °С	Скорость ветра при гололеде $v_{г}$, м/с			
	2	5	10	15
0	29	41	56	68
–5	26	39	53	65
–10	24	36	51	62
–15	21	33	48	59
–20	20	30	44	56

Таблица А.13.3 — Ток профилактического подогрева $I_{п.п}$, А, при направлении ветра $\psi = 90^{\circ}$

Температура воздуха $\vartheta_{в}$, °С	Скорость ветра при гололеде $v_{г}$, м/с			
	2	5	10	15
0	195	243	288	319
–5	423	527	625	690
–10	552	688	814	899
–15	665	829	981	1084
–20	761	949	1124	1242

Таблица А.13.4 — Ток 60-минутной плавки $I_{(60)}$, А, при направлении ветра $\psi = 90^\circ$

Температура воздуха $\vartheta_{в}$, °С	Скорость ветра при гололеде v_r , м/с						
	2	5	10	15	20	25	30
Толщина цилиндрической стенки гололедного отложения $b_r = 5$ мм							
0	396	416	437	452	463	473	481
–5	493	549	603	640	668	692	713
–10	574	655	732	785	825	859	889
–15	646	747	843	908	959	1003	1046
–20	709	829	941	1017	1080	1139	1190
Толщина цилиндрической стенки гололедного отложения $b_r = 10$ мм							
0	528	542	556	566	574	580	586
–5	604	646	687	715	737	755	770
–10	671	736	798	839	871	898	921
–15	733	816	895	948	989	1024	1056
–20	789	889	983	1046	1097	1144	1194
Толщина цилиндрической стенки гололедного отложения $b_r = 15$ мм							
0	633	644	655	662	668	673	677
–5	697	732	765	787	805	819	831
–10	757	810	862	896	922	944	962
–15	812	882	949	994	1028	1056	1082
–20	863	949	1029	1083	1126	1162	1198
Толщина цилиндрической стенки гололедного отложения $b_r = 20$ мм							
0	723	732	741	747	751	755	758
–5	780	809	837	856	870	881	891
–10	834	880	923	953	975	993	1009
–15	884	945	1003	1041	1070	1095	1116
–20	932	1006	1077	1124	1160	1190	1219
Толщина цилиндрической стенки гололедного отложения $b_r = 30$ мм							
0	876	882	889	893	896	899	901
–5	924	946	967	981	991	1000	1007
–10	970	1006	1039	1062	1078	1092	1103
–15	1014	1062	1107	1137	1160	1178	1194
–20	1056	1116	1172	1208	1237	1260	1280
Толщина цилиндрической стенки гололедного отложения $b_r = 40$ мм							
0	1006	1011	1016	1019	1022	1024	1026
–5	1049	1066	1083	1094	1102	1108	1114
–10	1090	1119	1146	1164	1177	1188	1197
–15	1130	1169	1206	1230	1248	1263	1275
–20	1168	1218	1263	1293	1316	1335	1350

А.14 Провод АС 240/32

Таблица А.14.1 — Максимально допустимый ток $I_{м.д}$, А

Температура воздуха $\vartheta_{в}$, °С	Скорость ветра при гололеде $v_{г}$, м/с			
	2	5	10	15
Направление ветра $\psi = 0^{\circ}$				
0	947	1147	1338	1467
-5	970	1177	1373	1506
-10	993	1206	1407	1544
-15	1016	1234	1440	1580
-20	1037	1261	1472	1616
Направление ветра $\psi = 90^{\circ}$				
0	1220	1500	1764	1942
-5	1251	1540	1811	1994
-10	1282	1579	1857	2045
-15	1312	1616	1902	2095
-20	1341	1653	1945	2143

Таблица А.14.2 — Критическая толщина стенки гололеда $b_{кр.г}$, мм

Температура воздуха $\vartheta_{в}$, °С	Скорость ветра при гололеде $v_{г}$, м/с			
	2	5	10	15
0	29	42	57	69
-5	27	39	56	68
-10	24	38	53	65
-15	23	35	50	62
-20	20	32	45	59

Таблица А.14.3 — Ток профилактического подогрева $I_{п.п}$, А, при направлении ветра $\psi = 90^{\circ}$

Температура воздуха $\vartheta_{в}$, °С	Скорость ветра при гололеде $v_{г}$, м/с			
	2	5	10	15
0	219	273	324	358
-5	475	592	702	775
-10	620	772	914	1010
-15	747	931	1102	1218
-20	855	1066	1263	1395

Таблица А.14.4 — Ток 60-минутной плавки $I_{(60)}$, А, при направлении ветра $\psi = 90^\circ$

Температура воздуха $\vartheta_{в}$, °С	Скорость ветра при гололеде v_r , м/с						
	2	5	10	15	20	25	30
Толщина цилиндрической стенки гололедного отложения $b_r = 5$ мм							
0	439	462	486	502	515	526	535
–5	549	612	673	715	747	773	797
–10	641	733	819	878	924	962	995
–15	721	835	943	1017	1074	1125	1175
–20	793	927	1054	1140	1213	1279	1337
Толщина цилиндрической стенки гололедного отложения $b_r = 10$ мм							
0	584	600	617	628	636	644	650
–5	671	719	765	797	821	841	858
–10	747	820	890	937	973	1003	1029
–15	817	911	999	1059	1106	1146	1182
–20	881	993	1099	1170	1228	1284	1341
Толщина цилиндрической стенки гололедного отложения $b_r = 15$ мм							
0	700	713	725	733	740	745	750
–5	774	813	850	875	895	911	925
–10	841	902	960	998	1028	1053	1074
–15	903	983	1058	1109	1148	1180	1209
–20	962	1058	1149	1210	1258	1300	1346
Толщина цилиндрической стенки гололедного отложения $b_r = 20$ мм							
0	800	810	820	827	832	836	840
–5	865	898	929	950	967	980	991
–10	926	978	1027	1060	1086	1106	1123
–15	983	1052	1117	1161	1194	1222	1245
–20	1037	1122	1201	1254	1295	1330	1362
Толщина цилиндрической стенки гололедного отложения $b_r = 30$ мм							
0	969	976	983	988	992	995	997
–5	1024	1049	1072	1088	1100	1109	1117
–10	1076	1117	1155	1180	1199	1214	1227
–15	1127	1181	1232	1265	1291	1312	1330
–20	1174	1242	1305	1346	1378	1405	1428
Толщина цилиндрической стенки гололедного отложения $b_r = 40$ мм							
0	1112	1118	1124	1127	1130	1133	1135
–5	1161	1181	1200	1212	1222	1229	1236
–10	1208	1241	1272	1292	1307	1319	1329
–15	1254	1299	1340	1367	1388	1405	1419
–20	1298	1353	1406	1439	1465	1486	1504

А.15 Провод АС 240/39

Таблица А.15.1 — Максимально допустимый ток $I_{м.д}$, А

Температура воздуха $\vartheta_{в}$, °С	Скорость ветра при гололеде $v_{г}$, м/с			
	2	5	10	15
Направление ветра $\psi = 0^{\circ}$				
0	935	1133	1322	1449
–5	959	1163	1356	1488
–10	981	1191	1390	1525
–15	1003	1219	1423	1561
–20	1025	1245	1454	1596
Направление ветра $\psi = 90^{\circ}$				
0	1205	1482	1743	1919
–5	1236	1521	1789	1970
–10	1267	1560	1835	2020
–15	1296	1597	1879	2069
–20	1325	1633	1922	2117

Таблица А.15.2 — Критическая толщина стенки гололеда $b_{кр.г}$, мм

Температура воздуха $\vartheta_{в}$, °С	Скорость ветра при гололеде $v_{г}$, м/с			
	2	5	10	15
0	29	42	57	69
–5	27	39	54	68
–10	24	36	53	65
–15	23	35	50	62
–20	20	32	45	59

Таблица А.15.3 — Ток профилактического подогрева $I_{п.п}$, А, при направлении ветра $\psi = 90^{\circ}$

Температура воздуха $\vartheta_{в}$, °С	Скорость ветра при гололеде $v_{г}$, м/с			
	2	5	10	15
0	216	270	320	354
–5	469	585	693	765
–10	612	763	903	998
–15	738	920	1089	1203
–20	845	1053	1247	1378

Таблица А.15.4 — Ток 60-минутной плавки $I_{(60)}$, А, при направлении ветра $\psi = 90^\circ$

Температура воздуха $\vartheta_B, ^\circ\text{C}$	Скорость ветра при гололеде v_r , м/с						
	2	5	10	15	20	25	30
Толщина цилиндрической стенки гололедного отложения $b_r = 5$ мм							
0	433	456	480	496	509	520	529
–5	543	605	665	706	738	764	787
–10	633	724	809	867	912	950	983
–15	712	825	932	1004	1061	1112	1161
–20	783	916	1041	1126	1198	1264	1320
Толщина цилиндрической стенки гололедного отложения $b_r = 10$ мм							
0	577	593	609	620	629	636	642
–5	663	710	756	787	811	831	848
–10	738	810	879	925	961	991	1016
–15	807	899	987	1046	1093	1132	1168
–20	870	981	1086	1156	1213	1269	1325
Толщина цилиндрической стенки гололедного отложения $b_r = 15$ мм							
0	692	704	716	724	731	736	741
–5	765	803	840	865	884	900	913
–10	831	891	948	986	1016	1040	1061
–15	892	971	1045	1095	1134	1166	1194
–20	950	1045	1135	1195	1243	1284	1330
Толщина цилиндрической стенки гололедного отложения $b_r = 20$ мм							
0	790	800	810	817	822	826	830
–5	855	887	918	939	955	968	979
–10	915	966	1015	1047	1072	1093	1110
–15	971	1039	1104	1147	1179	1207	1230
–20	1025	1108	1186	1239	1279	1314	1346
Толщина цилиндрической стенки гололедного отложения $b_r = 30$ мм							
0	957	964	972	976	980	983	985
–5	1011	1036	1059	1075	1087	1096	1104
–10	1063	1103	1141	1165	1184	1199	1212
–15	1113	1167	1217	1250	1275	1296	1313
–20	1160	1227	1289	1330	1361	1387	1410
Толщина цилиндрической стенки гололедного отложения $b_r = 40$ мм							
0	1099	1105	1110	1114	1117	1119	1121
–5	1147	1167	1185	1197	1207	1214	1220
–10	1194	1226	1256	1276	1291	1303	1313
–15	1239	1283	1324	1351	1371	1388	1401
–20	1282	1337	1388	1422	1447	1468	1486

А.16 Провод АС 240/56

Таблица А.16.1 — Максимально допустимый ток $I_{м.д}$, А

Температура воздуха ϑ_B , °С	Скорость ветра при гололеде v_r , м/с			
	2	5	10	15
Направление ветра $\psi = 0^\circ$				
0	953	1154	1346	1476
-5	977	1184	1381	1515
-10	1000	1213	1415	1553
-15	1022	1241	1449	1589
-20	1044	1268	1481	1625
Направление ветра $\psi = 90^\circ$				
0	1227	1509	1774	1953
-5	1259	1549	1821	2005
-10	1290	1588	1867	2056
-15	1320	1625	1912	2106
-20	1349	1662	1956	2154

Таблица А.16.2 — Критическая толщина стенки гололеда $b_{кр.г}$ мм

Температура воздуха ϑ_B , °С	Скорость ветра при гололеде v_r , м/с			
	2	5	10	15
0	27	41	56	66
-5	26	38	53	63
-10	24	35	50	62
-15	21	33	47	59
-20	20	30	44	56

Таблица А.16.3 — Ток профилактического подогрева $I_{п.п}$, А, при направлении ветра $\psi = 90^\circ$

Температура воздуха ϑ_B , °С	Скорость ветра при гололеде v_r , м/с			
	2	5	10	15
0	220	275	326	360
-5	478	596	705	779
-10	623	776	919	1015
-15	751	936	1108	1224
-20	860	1072	1269	1402

Таблица А.16.4 — Ток 60-минутной плавки $I_{(60)}$, А, при направлении ветра $\psi = 90^\circ$

Температура воздуха $\vartheta_B, ^\circ\text{C}$	Скорость ветра при гололеде v_r , м/с						
	2	5	10	15	20	25	30
Толщина цилиндрической стенки гололедного отложения $b_r = 5$ мм							
0	444	467	491	508	521	531	541
–5	555	618	679	721	753	779	803
–10	647	738	826	884	930	969	1002
–15	727	842	950	1024	1081	1132	1181
–20	799	934	1061	1147	1219	1286	1344
Толщина цилиндрической стенки гололедного отложения $b_r = 10$ мм							
0	592	608	624	635	644	651	658
–5	678	726	773	805	829	849	866
–10	755	828	898	945	981	1011	1037
–15	824	918	1008	1068	1114	1154	1190
–20	888	1001	1107	1179	1237	1291	1348
Толщина цилиндрической стенки гололедного отложения $b_r = 15$ мм							
0	710	722	734	743	750	755	759
–5	783	822	859	885	904	920	934
–10	850	911	969	1008	1038	1062	1084
–15	913	992	1068	1118	1157	1190	1219
–20	971	1068	1159	1220	1268	1310	1353
Толщина цилиндрической стенки гололедного отложения $b_r = 20$ мм							
0	811	821	831	837	843	847	851
–5	876	908	940	961	977	990	1001
–10	937	989	1038	1071	1096	1117	1135
–15	994	1063	1128	1172	1205	1232	1256
–20	1048	1132	1212	1265	1306	1341	1373
Толщина цилиндрической стенки гололедного отложения $b_r = 30$ мм							
0	982	989	997	1001	1005	1008	1011
–5	1037	1062	1085	1101	1113	1123	1130
–10	1089	1130	1168	1193	1212	1227	1240
–15	1139	1194	1245	1278	1304	1325	1343
–20	1187	1255	1318	1359	1391	1418	1440
Толщина цилиндрической стенки гололедного отложения $b_r = 40$ мм							
0	1127	1133	1139	1143	1146	1148	1150
–5	1176	1196	1215	1227	1236	1244	1250
–10	1223	1256	1287	1307	1322	1334	1344
–15	1269	1313	1355	1382	1403	1419	1434
–20	1312	1368	1420	1454	1480	1501	1519

А.17 Провод АС 300/39

Таблица А.17.1 — Максимально допустимый ток $I_{м.д}$, А

Температура воздуха $\vartheta_{в}$, °С	Скорость ветра при гололеде $v_{г}$, м/с			
	2	5	10	15
Направление ветра $\psi = 0^{\circ}$				
0	1086	1314	1530	1678
-5	1113	1347	1570	1722
-10	1139	1380	1609	1765
-15	1164	1412	1647	1807
-20	1189	1443	1684	1847
Направление ветра $\psi = 90^{\circ}$				
0	1396	1715	2016	2219
-5	1432	1761	2069	2278
-10	1467	1805	2122	2336
-15	1501	1848	2173	2392
-20	1535	1889	2222	2447

Таблица А.17.2 — Критическая толщина стенки гололеда $b_{кр.г}$, мм

Температура воздуха $\vartheta_{в}$, °С	Скорость ветра при гололеде $v_{г}$, м/с			
	2	5	10	15
0	27	41	56	66
-5	26	38	53	63
-10	24	35	50	62
-15	21	33	47	59
-20	20	30	44	56

Таблица А.17.3 — Ток профилактического подогрева $I_{п.п}$, А, при направлении ветра $\psi = 90^{\circ}$

Температура воздуха $\vartheta_{в}$, °С	Скорость ветра при гололеде $v_{г}$, м/с			
	2	5	10	15
0	250	312	370	409
-5	543	676	801	884
-10	708	882	1044	1153
-15	853	1063	1258	1390
-20	977	1217	1441	1592

Таблица А.17.4 — Ток 60-минутной плавки $I_{(60)}$, А, при направлении ветра $\psi = 90^\circ$

Температура воздуха $\vartheta_{в}$, °С	Скорость ветра при гололеде v_r , м/с						
	2	5	10	15	20	25	30
Толщина цилиндрической стенки гололедного отложения $b_r = 5$ мм							
0	511	538	564	582	597	609	620
–5	636	707	776	823	860	890	916
–10	739	843	942	1009	1061	1104	1141
–15	830	960	1083	1166	1231	1287	1341
–20	912	1065	1208	1306	1386	1460	1525
Толщина цилиндрической стенки гололедного отложения $b_r = 10$ мм							
0	682	700	718	731	741	749	756
–5	779	833	886	922	949	972	992
–10	865	948	1027	1080	1121	1155	1184
–15	944	1050	1151	1219	1272	1316	1356
–20	1016	1143	1264	1345	1409	1467	1530
Толщина цилиндрической стенки гололедного отложения $b_r = 15$ мм							
0	818	832	846	856	863	869	874
–5	901	945	987	1015	1038	1055	1071
–10	976	1045	1110	1154	1188	1216	1239
–15	1046	1136	1222	1279	1323	1359	1392
–20	1112	1221	1324	1393	1447	1494	1538
Толщина цилиндрической стенки гололедного отложения $b_r = 20$ мм							
0	935	947	958	965	971	976	980
–5	1008	1045	1080	1104	1122	1137	1150
–10	1076	1135	1190	1228	1256	1279	1299
–15	1140	1218	1292	1341	1378	1410	1437
–20	1201	1296	1386	1446	1493	1532	1567
Толщина цилиндрической стенки гололедного отложения $b_r = 30$ мм							
0	1133	1141	1150	1155	1159	1162	1165
–5	1195	1222	1249	1266	1280	1291	1300
–10	1253	1298	1341	1369	1391	1408	1423
–15	1309	1370	1428	1466	1494	1518	1538
–20	1362	1439	1510	1557	1593	1622	1648
Толщина цилиндрической стенки гололедного отложения $b_r = 40$ мм							
0	1301	1308	1314	1318	1322	1324	1326
–5	1356	1378	1399	1413	1424	1432	1439
–10	1408	1445	1479	1502	1519	1533	1544
–15	1459	1509	1556	1586	1610	1629	1644
–20	1507	1570	1629	1667	1696	1720	1740

А.18 Провод АС 300/48

Таблица А.18.1 — Максимально допустимый ток $I_{м.д}$, А

Температура воздуха $\vartheta_{в}$, °С	Скорость ветра при гололеде $v_{г}$, м/с			
	2	5	10	15
Направление ветра $\psi = 0^{\circ}$				
0	1082	1308	1524	1671
-5	1109	1342	1564	1715
-10	1135	1375	1603	1758
-15	1160	1406	1640	1800
-20	1185	1437	1677	1840
Направление ветра $\psi = 90^{\circ}$				
0	1390	1709	2008	2210
-5	1426	1754	2061	2269
-10	1461	1798	2113	2327
-15	1495	1840	2164	2383
-20	1529	1882	2213	2438

Таблица А.18.2 — Критическая толщина стенки гололеда $b_{кр.г}$, мм

Температура воздуха $\vartheta_{в}$, °С	Скорость ветра при гололеде $v_{г}$, м/с			
	2	5	10	15
0	27	41	56	66
-5	26	38	53	63
-10	24	35	50	62
-15	21	33	47	59
-20	20	30	44	56

Таблица А.18.3 — Ток профилактического подогрева $I_{п.п}$, А, при направлении ветра $\psi = 90^{\circ}$

Температура воздуха $\vartheta_{в}$, °С	Скорость ветра при гололеде $v_{г}$, м/с			
	2	5	10	15
0	249	311	368	407
-5	540	674	798	881
-10	705	878	1040	1148
-15	850	1059	1253	1384
-20	973	1212	1436	1586

Таблица А.18.4 — Ток 60-минутной плавки $I_{(60)}$, А, при направлении ветра $\psi = 90^\circ$

Температура воздуха $\vartheta_{в}$, °С	Скорость ветра при гололеде v_r , м/с						
	2	5	10	15	20	25	30
Толщина цилиндрической стенки гололедного отложения $b_r = 5$ мм							
0	510	535	562	581	595	607	618
–5	633	704	773	820	857	887	913
–10	737	840	938	1005	1056	1100	1137
–15	827	956	1079	1162	1227	1282	1336
–20	909	1060	1204	1301	1380	1454	1519
Толщина цилиндрической стенки гололедного отложения $b_r = 10$ мм							
0	680	698	716	729	739	747	754
–5	776	830	883	918	946	969	988
–10	862	944	1023	1076	1117	1151	1180
–15	940	1046	1147	1215	1267	1311	1351
–20	1012	1139	1259	1340	1404	1462	1524
Толщина цилиндрической стенки гололедного отложения $b_r = 15$ мм							
0	816	830	844	853	861	866	872
–5	898	941	983	1012	1034	1052	1067
–10	973	1041	1106	1150	1183	1211	1235
–15	1043	1132	1217	1274	1318	1355	1386
–20	1108	1217	1319	1388	1442	1488	1532
Толщина цилиндрической стенки гололедного отложения $b_r = 20$ мм							
0	932	944	955	962	968	973	977
–5	1005	1042	1077	1100	1118	1133	1146
–10	1072	1131	1187	1223	1252	1275	1295
–15	1136	1214	1287	1336	1374	1405	1431
–20	1197	1356	1381	1441	1487	1526	1561
Толщина цилиндрической стенки гололедного отложения $b_r = 30$ мм							
0	1130	1138	1146	1151	1156	1159	1162
–5	1191	1219	1245	1262	1276	1287	1296
–10	1249	1294	1337	1365	1386	1404	1418
–15	1304	1366	1423	1461	1489	1513	1533
–20	1358	1434	1505	1551	1587	1616	1642
Толщина цилиндрической стенки гололедного отложения $b_r = 40$ мм							
0	1297	1304	1310	1315	1318	1320	1322
–5	1352	1374	1395	1409	1419	1427	1434
–10	1404	1440	1475	1497	1514	1528	1539
–15	1454	1504	1551	1581	1604	1623	1639
–20	1502	1565	1623	1662	1690	1714	1734

А.19 Провод АС 300/66

Таблица А.19.1 — Максимально допустимый ток $I_{м.д.}$, А

Температура воздуха $\vartheta_{в}$, °С	Скорость ветра при гололеде $v_{г}$, м/с			
	2	5	10	15
Направление ветра $\psi = 0^{\circ}$				
0	1071	1295	1508	1654
-5	1097	1328	1548	1697
-10	1123	1361	1586	1740
-15	1148	1392	1623	1781
-20	1173	1423	1660	1821
Направление ветра $\psi = 90^{\circ}$				
0	1376	1691	1986	2186
-5	1412	1735	2039	2245
-10	1446	1779	2091	2302
-15	1480	1821	2141	2358
-20	1513	1862	2190	2412

Таблица А.19.2 — Критическая толщина стенки гололеда $b_{кр.г}$, мм

Температура воздуха $\vartheta_{в}$, °С	Скорость ветра при гололеде $v_{г}$, м/с			
	2	5	10	15
0	27	41	54	66
-5	26	38	53	63
-10	23	35	50	60
-15	21	33	47	57
-20	20	30	44	54

Таблица А.19.3 — Ток профилактического подогрева $I_{п.п.}$, А, при направлении ветра $\psi = 90^{\circ}$

Температура воздуха $\vartheta_{в}$, °С	Скорость ветра при гололеде $v_{г}$, м/с			
	2	5	10	15
0	246	308	364	403
-5	535	667	789	872
-10	697	869	1029	1136
-15	841	1048	1240	1370
-20	962	1200	1420	1569

Таблица А.19.4 — Ток 60-минутной плавки $I_{(60)}$, А, при направлении ветра $\psi = 90^\circ$

Температура воздуха $\vartheta_B, ^\circ\text{C}$	Скорость ветра при гололеде v_r , м/с						
	2	5	10	15	20	25	30
Толщина цилиндрической стенки гололедного отложения $b_r = 5$ мм							
0	506	531	557	576	590	602	613
-5	628	698	766	812	848	878	904
-10	730	832	929	995	1046	1089	1126
-15	819	947	1068	1150	1214	1269	1321
-20	900	1050	1192	1288	1366	1439	1503
Толщина цилиндрической стенки гололедного отложения $b_r = 10$ мм							
0	675	693	711	723	733	741	748
-5	771	824	875	911	937	960	979
-10	855	936	1014	1066	1107	1140	1169
-15	932	1037	1136	1203	1255	1299	1338
-20	1003	1128	1247	1327	1390	1447	1508
Толщина цилиндрической стенки гололедного отложения $b_r = 15$ мм							
0	810	824	837	847	854	860	865
-5	891	934	976	1004	1025	1043	1058
-10	965	1032	1097	1140	1173	1200	1224
-15	1034	1122	1206	1263	1306	1342	1374
-20	1098	1206	1307	1375	1429	1474	1517
Толщина цилиндрической стенки гололедного отложения $b_r = 20$ мм							
0	926	937	948	956	961	966	970
-5	997	1034	1068	1092	1109	1124	1137
-10	1064	1122	1177	1213	1241	1264	1284
-15	1127	1204	1276	1324	1362	1392	1418
-20	1186	1280	1369	1428	1474	1512	1546
Толщина цилиндрической стенки гололедного отложения $b_r = 30$ мм							
0	1122	1130	1138	1144	1148	1151	1153
-5	1182	1209	1236	1253	1266	1276	1285
-10	1239	1284	1326	1354	1375	1392	1406
-15	1294	1355	1411	1448	1477	1500	1520
-20	1347	1422	1492	1538	1573	1602	1627
Толщина цилиндрической стенки гололедного отложения $b_r = 40$ мм							
0	1289	1295	1301	1305	1309	1311	1313
-5	1342	1364	1385	1398	1408	1416	1423
-10	1393	1429	1463	1486	1502	1516	1527
-15	1443	1492	1538	1569	1591	1610	1625
-20	1490	1553	1610	1648	1676	1700	1719

А.20 Провод АС 300/67

Таблица А.20.1 — Максимально допустимый ток $I_{м.д}$, А

Температура воздуха $\vartheta_{в}$, °С	Скорость ветра при гололеде $v_{г}$, м/с			
	2	5	10	15
Направление ветра $\psi = 0^{\circ}$				
0	1066	1289	1501	1646
-5	1092	1322	1540	1689
-10	1118	1354	1579	1731
-15	1143	1385	1616	1772
-20	1167	1416	1652	1812
Направление ветра $\psi = 90^{\circ}$				
0	1369	1683	1977	2176
-5	1405	1727	2030	2234
-10	1439	1770	2081	2291
-15	1473	1812	2131	2346
-20	1505	1853	2180	2400

Таблица А.20.2 — Критическая толщина стенки гололеда $b_{кр.г}$, мм

Температура воздуха $\vartheta_{в}$, °С	Скорость ветра при гололеде $v_{г}$, м/с			
	2	5	10	15
0	27	40,5	54	66
-5	26	38	51	63
-10	23	35	48	60
-15	21	32	47	57
-20	20	30	44	54

Таблица А.20.3 — Ток профилактического подогрева $I_{п.п}$, А, при направлении ветра $\psi = 90^{\circ}$

Температура воздуха $\vartheta_{в}$, °С	Скорость ветра при гололеде $v_{г}$, м/с			
	2	5	10	15
0	245	306	363	401
-5	532	663	785	867
-10	694	865	1024	1130
-15	836	1042	1234	1363
-20	958	1194	1413	1561

Таблица А.20.4 — Ток 60-минутной плавки $I_{(60)}$, А, при направлении ветра $\psi = 90^\circ$

Температура воздуха $\vartheta_{в}$, °С	Скорость ветра при гололеде v_r , м/с						
	2	5	10	15	20	25	30
Толщина цилиндрической стенки гололедного отложения $b_r = 5$ мм							
0	503	529	555	573	587	599	610
–5	625	695	762	808	844	874	899
–10	726	828	925	990	1041	1084	1120
–15	815	943	1063	1145	1208	1263	1315
–20	895	1045	1186	1282	1359	1432	1496
Толщина цилиндрической стенки гололедного отложения $b_r = 10$ мм							
0	672	689	707	720	729	737	744
–5	767	820	871	906	933	955	975
–10	851	932	1009	1061	1101	1135	1163
–15	927	1032	1130	1197	1249	1292	1331
–20	998	1123	1241	1321	1383	1440	1500
Толщина цилиндрической стенки гололедного отложения $b_r = 15$ мм							
0	806	820	833	843	850	856	861
–5	887	929	971	999	1020	1038	1053
–10	960	1027	1091	1135	1167	1195	1218
–15	1029	1117	1200	1257	1300	1336	1367
–20	1093	1200	1301	1369	1422	1467	1510
Толщина цилиндрической стенки гололедного отложения $b_r = 20$ мм							
0	921	932	943	951	957	961	965
–5	993	1029	1063	1086	1104	1118	1131
–10	1059	1116	1171	1207	1235	1258	1277
–15	1121	1198	1270	1318	1355	1385	1411
–20	1181	1274	1362	1421	1466	1505	1539
Толщина цилиндрической стенки гололедного отложения $b_r = 30$ мм							
0	1117	1124	1132	1138	1142	1145	1148
–5	1176	1203	1230	1247	1260	1270	1279
–10	1086	1278	1320	1347	1368	1385	1400
–15	1288	1348	1404	1441	1470	1493	1512
–20	1340	1415	1484	1530	1565	1594	1619
Толщина цилиндрической стенки гололедного отложения $b_r = 40$ мм							
0	1282	1289	1295	1299	1302	1305	1307
–5	1335	1357	1378	1391	1401	1410	1416
–10	1386	1422	1456	1478	1495	1508	1519
–15	1436	1485	1531	1561	1583	1602	1617
–20	1483	1545	1602	1640	1668	1691	1711

А.21 Провод АС 300/204

Таблица А.21.1 — Максимально допустимый ток $I_{м.д}$, А

Температура воздуха $\vartheta_{в}$, °С	Скорость ветра при гололеде $v_{г}$, м/с			
	2	5	10	15
Направление ветра $\psi = 0^{\circ}$				
0	1146	1382	1607	1761
-5	1175	1418	1649	1807
-10	1202	1452	1690	1852
-15	1229	1485	1729	1896
-20	1254	1518	1768	1938
Направление ветра $\psi = 90^{\circ}$				
0	1468	1800	2112	2324
-5	1506	1847	2169	2386
-10	1542	1893	2223	2447
-15	1578	1938	2277	2506
-20	1613	1982	2329	2563

Таблица А.21.2 — Критическая толщина стенки гололеда $b_{кр.г}$, мм

Температура воздуха $\vartheta_{в}$, °С	Скорость ветра при гололеде $v_{г}$, м/с			
	2	5	10	15
0	26	38	51	60
-5	24	35	48	59
-10	21	32	45	56
-15	20	30	42	53
-20	18	27	39	50

Таблица А.21.3 — Ток профилактического подогрева $I_{п.п}$, А, при направлении ветра $\psi = 90^{\circ}$

Температура воздуха $\vartheta_{в}$, °С	Скорость ветра при гололеде $v_{г}$, м/с			
	2	5	10	15
0	262	327	387	427
-5	568	708	838	925
-10	741	923	1092	1206
-15	893	1113	1316	1454
-20	1023	1274	1508	1665

Таблица А.21.4 — Ток 60-минутной плавки $I_{(60)}$, А, при направлении ветра $\psi = 90^\circ$

Температура воздуха $\vartheta_B, ^\circ\text{C}$	Скорость ветра при гололеде v_r , м/с						
	2	5	10	15	20	25	30
Толщина цилиндрической стенки гололедного отложения $b_r = 5$ мм							
0	556	582	609	628	644	656	667
–5	683	756	827	876	914	946	973
–10	789	896	999	1068	1122	1167	1206
–15	883	1018	1145	1232	1299	1356	1406
–20	968	1126	1276	1377	1457	1528	1595
Толщина цилиндрической стенки гололедного отложения $b_r = 10$ мм							
0	745	763	781	794	805	813	820
–5	843	898	952	989	1017	1041	1061
–10	931	1015	1097	1152	1195	1230	1260
–15	1011	1120	1225	1295	1350	1396	1436
–20	1085	1217	1341	1425	1491	1548	1601
Толщина цилиндрической стенки гололедного отложения $b_r = 15$ мм							
0	745	763	781	794	805	813	820
–5	843	898	952	989	1017	1041	1061
–10	931	1015	1097	1152	1195	1230	1260
–15	1011	1120	1225	1295	1350	1396	1436
–20	1085	1217	1341	1425	1491	1548	1601
Толщина цилиндрической стенки гололедного отложения $b_r = 20$ мм							
0	1023	1035	1046	1054	1060	1065	1069
–5	1096	1134	1170	1194	1213	1228	1241
–10	1165	1225	1282	1320	1350	1374	1394
–15	1230	1310	1386	1436	1475	1507	1534
–20	1291	1389	1482	1544	1592	1632	1666
Толщина цилиндрической стенки гололедного отложения $b_r = 30$ мм							
0	1241	1249	1258	1263	1267	1271	1274
–5	1302	1330	1357	1375	1389	1400	1409
–10	1361	1407	1451	1479	1502	1519	1534
–15	1416	1479	1538	1577	1607	1631	1651
–20	1470	1548	1622	1670	1707	1737	1763
Толщина цилиндрической стенки гололедного отложения $b_r = 40$ мм							
0	1426	1432	1439	1443	1446	1449	1451
–5	1480	1502	1524	1538	1548	1557	1564
–10	1531	1569	1604	1627	1645	1659	1671
–15	1578	1633	1681	1713	1736	1756	1772
–20	1613	1695	1755	1794	1824	1848	1869

А.22 Провод АС 330/30

Таблица А.22.1 — Максимально допустимый ток $I_{м.д}$, А

Температура воздуха $\vartheta_{в}$, °С	Скорость ветра при гололеде $v_{г}$, м/с			
	2	5	10	15
Направление ветра $\psi = 0^{\circ}$				
0	1157	1399	1629	1786
-5	1186	1435	1672	1833
-10	1214	1470	1713	1879
-15	1241	1504	1754	1924
-20	1267	1537	1793	1967
Направление ветра $\psi = 90^{\circ}$				
0	1487	1826	2146	2361
-5	1525	1875	2203	2425
-10	1563	1921	2258	2486
-15	1599	1967	2313	2546
-20	1634	2011	2366	2605

Таблица А.22.2 — Критическая толщина стенки гололеда $b_{кр.г}$, мм

Температура воздуха $\vartheta_{в}$, °С	Скорость ветра при гололеде $v_{г}$, м/с			
	2	5	10	15
0	27	39	54	65
-5	26	38	51	62
-10	23	35	48	60
-15	21	32	45	57
-20	20	29	42	54

Таблица А.22.3 — Ток профилактического подогрева $I_{п.п}$, А, при направлении ветра $\psi = 90^{\circ}$

Температура воздуха $\vartheta_{в}$, °С	Скорость ветра при гололеде $v_{г}$, м/с			
	2	5	10	15
0	266	332	394	435
-5	578	720	852	941
-10	753	938	1111	1227
-15	908	1131	1339	1479
-20	1039	1296	1534	1694

Таблица А.22.4 — Ток 60-минутной плавки $I_{(60)}$, А, при направлении ветра $\psi = 90^\circ$

Температура воздуха $\vartheta_{в}$, °С	Скорость ветра при гололеде v_r , м/с						
	2	5	10	15	20	25	30
Толщина цилиндрической стенки гололедного отложения $b_r = 5$ мм							
0	548	575	603	623	639	652	663
–5	679	755	828	878	917	950	977
–10	789	900	1005	1076	1131	1177	1217
–15	886	1024	1154	1243	1312	1371	1427
–20	973	1135	1288	1392	1475	1554	1623
Толщина цилиндрической стенки гололедного отложения $b_r = 10$ мм							
0	731	750	769	783	793	802	809
–5	834	891	947	985	1014	1038	1059
–10	925	1013	1096	1153	1196	1233	1264
–15	1008	1121	1228	1300	1357	1404	1446
–20	1085	1220	1348	1434	1502	1563	1628
Толщина цилиндрической стенки гололедного отложения $b_r = 15$ мм							
0	877	892	907	917	925	931	937
–5	964	1011	1056	1086	1109	1128	1145
–10	1044	1117	1186	1233	1269	1298	1324
–15	1118	1214	1305	1365	1412	1451	1485
–20	1188	1304	1413	1487	1544	1593	1639
Толщина цилиндрической стенки гололедного отложения $b_r = 20$ мм							
0	1003	1015	1027	1035	1041	1046	1050
–5	1080	1119	1156	1181	1200	1216	1230
–10	1151	1214	1273	1312	1343	1367	1389
–15	1219	1302	1380	1432	1472	1505	1534
–20	1284	1385	1480	1544	1593	1634	1671
Толщина цилиндрической стенки гололедного отложения $b_r = 30$ мм							
0	1215	1224	1232	1238	1243	1246	1249
–5	1280	1309	1337	1356	1370	1382	1391
–10	1342	1390	1435	1465	1488	1506	1522
–15	1401	1466	1527	1567	1598	1622	1644
–20	1457	1538	1614	1663	1702	1733	1760
Толщина цилиндрической стенки гололедного отложения $b_r = 40$ мм							
0	1395	1402	1409	1414	1417	1420	1422
–5	1453	1476	1499	1513	1525	1534	1541
–10	1508	1547	1584	1608	1626	1640	1652
–15	1562	1615	1664	1697	1721	1742	1758
–20	1613	1680	1742	1782	1813	1838	1860

А.23 Провод АС 330/43

Таблица А.23.1 — Максимально допустимый ток $I_{м.д}$, А

Температура воздуха $\vartheta_{в}$, °С	Скорость ветра при гололеде $v_{г}$, м/с			
	2	5	10	15
Направление ветра $\psi = 0^{\circ}$				
0	1156	1398	1627	1784
-5	1185	1434	1670	1831
-10	1213	1468	1711	1877
-15	1240	1502	1752	1921
-20	1266	1535	1791	1964
Направление ветра $\psi = 90^{\circ}$				
0	1485	1824	2143	2358
-5	1523	1872	2200	2421
-10	1561	1919	2255	2483
-15	1597	1964	2309	2543
-20	1632	2009	2362	2601

Таблица А.23.2 — Критическая толщина стенки гололеда $b_{кр.г}$, мм

Температура воздуха $\vartheta_{в}$, °С	Скорость ветра при гололеде $v_{г}$, м/с			
	2	5	10	15
0	27	39	54	65
-5	26	38	51	62
-10	23	35	48	60
-15	21	32	45	57
-20	20	29	42	54

Таблица А.23.3 — Ток профилактического подогрева $I_{п.п}$, А, при направлении ветра $\psi = 90^{\circ}$

Температура воздуха $\vartheta_{в}$, °С	Скорость ветра при гололеде $v_{г}$, м/с			
	2	5	10	15
0	266	332	393	434
-5	577	719	851	940
-10	752	937	1109	1225
-15	907	1130	1337	1477
-20	1038	1294	1531	1691

Таблица А.23.4 — Ток 60-минутной плавки $I_{(60)}$, А, при направлении ветра $\psi = 90^\circ$

Температура воздуха $\vartheta_{в}$, °С	Скорость ветра при гололеде v_r , м/с						
	2	5	10	15	20	25	30
Толщина цилиндрической стенки гололедного отложения $b_r = 5$ мм							
0	548	576	604	624	639	652	663
–5	680	755	828	878	917	949	977
–10	789	899	1004	1075	1130	1176	1216
–15	886	1023	1154	1242	1311	1370	1425
–20	973	1134	1287	1390	1473	1551	1621
Толщина цилиндрической стенки гололедного отложения $b_r = 10$ мм							
0	732	751	771	784	795	803	811
–5	835	892	947	985	1015	1039	1059
–10	926	1013	1096	1153	1196	1232	1263
–15	1009	1121	1228	1300	1356	1403	1445
–20	1085	1220	1347	1434	1502	1561	1626
Толщина цилиндрической стенки гололедного отложения $b_r = 15$ мм							
0	879	894	908	919	926	933	938
–5	966	1012	1057	1087	1110	1129	1146
–10	1045	1118	1187	1233	1269	1299	1324
–15	1119	1214	1305	1365	1412	1451	1485
–20	1189	1304	1413	1486	1543	1592	1638
Толщина цилиндрической стенки гололедного отложения $b_r = 20$ мм							
0	1005	1017	1028	1037	1043	1048	1052
–5	1081	1120	1157	1183	1202	1218	1231
–10	1153	1215	1274	1313	1343	1368	1389
–15	1221	1303	1381	1433	1473	1506	1534
–20	1285	1385	1481	1544	1593	1635	1671
Толщина цилиндрической стенки гололедного отложения $b_r = 30$ мм							
0	1218	1227	1235	1241	1245	1249	1252
–5	1282	1311	1340	1358	1372	1383	1393
–10	1343	1392	1436	1467	1489	1508	1523
–15	1402	1467	1528	1568	1598	1623	1645
–20	1458	1539	1614	1664	1702	1733	1760
Толщина цилиндрической стенки гололедного отложения $b_r = 40$ мм							
0	1398	1406	1412	1417	1420	1423	1425
–5	1456	1479	1501	1516	1527	1536	1543
–10	1510	1549	1586	1610	1628	1642	1654
–15	1564	1617	1666	1699	1723	1743	1760
–20	1615	1681	1743	1784	1814	1839	1861

А.24 Провод АС 400/18

Таблица А.24.1 — Максимально допустимый ток $I_{м.д}$, А

Температура воздуха $\vartheta_{в}$, °С	Скорость ветра при гололеде $v_{г}$, м/с			
	2	5	10	15
Направление ветра $\psi = 0^{\circ}$				
0	1247	1506	1753	1922
–5	1278	1545	1799	1972
–10	1308	1583	1844	2022
–15	1337	1619	1887	2069
–20	1365	1654	1929	2116
Направление ветра $\psi = 90^{\circ}$				
0	1600	1965	2308	2540
–5	1642	2017	2369	2608
–10	1682	2067	2429	2674
–15	1721	2116	2487	2738
–20	1759	2164	2544	2801

Таблица А.24.2 — Критическая толщина стенки гололеда $b_{кр.г}$, мм

Температура воздуха $\vartheta_{в}$, °С	Скорость ветра при гололеде $v_{г}$, м/с			
	2	5	10	15
0	27	39	53	65
–5	26	36	51	62
–10	23	35	48	59
–15	21	32	45	56
–20	18	29	42	53

Таблица А.24.3 — Ток профилактического подогрева $I_{п.п}$, А, при направлении ветра $\psi = 90^{\circ}$

Температура воздуха $\vartheta_{в}$, °С	Скорость ветра при гололеде $v_{г}$, м/с			
	2	5	10	15
0	286	357	423	468
–5	621	774	916	1012
–10	810	1009	1194	1319
–15	976	1216	1440	1590
–20	1118	1393	1649	1821

Таблица А.24.4 — Ток 60-минутной плавки $I_{(60)}$, А, при направлении ветра $\psi = 90^\circ$

Температура воздуха $\vartheta_{в}$, °С	Скорость ветра при гололеде v_r , м/с						
	2	5	10	15	20	25	30
Толщина цилиндрической стенки гололедного отложения $b_r = 5$ мм							
0	594	623	654	675	691	706	718
–5	735	816	894	948	990	1025	1054
–10	853	970	1083	1160	1219	1268	1311
–15	956	1104	1245	1339	1413	1476	1534
–20	1049	1223	1387	1499	1588	1670	1745
Толщина цилиндрической стенки гололедного отложения $b_r = 10$ мм							
0	794	814	835	849	860	870	878
–5	903	965	1025	1065	1097	1123	1145
–10	1001	1095	1185	1245	1292	1331	1364
–15	1090	1211	1326	1403	1463	1514	1558
–20	1172	1317	1454	1547	1620	1683	1750
Толщина цилиндрической стенки гололедного отложения $b_r = 15$ мм							
0	953	969	985	996	1004	1011	1017
–5	1046	1095	1143	1176	1201	1222	1239
–10	1131	1209	1283	1333	1372	1403	1430
–15	1210	1313	1410	1475	1525	1567	1603
–20	1285	1409	1526	1605	1666	1718	1766
Толщина цилиндрической стенки гололедного отложения $b_r = 20$ мм							
0	1090	1103	1115	1124	1131	1136	1140
–5	1172	1213	1253	1280	1301	1318	1332
–10	1248	1315	1378	1420	1453	1479	1501
–15	1321	1409	1493	1549	1592	1627	1657
–20	1389	1498	1600	1668	1721	1765	1804
Толщина цилиндрической стенки гололедного отложения $b_r = 30$ мм							
0	1321	1330	1339	1346	1350	1354	1357
–5	1390	1421	1451	1471	1486	1498	1509
–10	1455	1507	1555	1587	1611	1631	1648
–15	1518	1588	1653	1696	1729	1755	1778
–20	1578	1665	1746	1799	1840	1873	1902
Толщина цилиндрической стенки гололедного отложения $b_r = 40$ мм							
0	1517	1525	1532	1537	1540	1543	1546
–5	1578	1603	1627	1643	1654	1664	1672
–10	1637	1678	1717	1743	1762	1778	1791
–15	1693	1750	1803	1838	1865	1886	1903
–20	1748	1819	1886	1929	1962	1989	2012

А.25 Провод АС 400/22

Таблица А.25.1 — Максимально допустимый ток $I_{м.д}$, А

Температура воздуха $\vartheta_{в}$, °С	Скорость ветра при гололеде $v_{г}$, м/с			
	2	5	10	15
Направление ветра $\psi = 0^{\circ}$				
0	1280	1546	1800	1972
-5	1312	1586	1847	2024
-10	1343	1624	1892	2074
-15	1373	1662	1937	2123
-20	1402	1698	1980	2171
Направление ветра $\psi = 90^{\circ}$				
0	1642	2016	2368	2605
-5	1685	2069	2431	2675
-10	1726	2121	2492	2743
-15	1766	2171	2552	2809
-20	1805	2220	2610	2874

Таблица А.25.2 — Критическая толщина стенки гололеда $b_{кр.г}$, мм

Температура воздуха $\vartheta_{в}$, °С	Скорость ветра при гололеде $v_{г}$, м/с			
	2	5	10	15
0	26	39	53	63
-5	24	36	50	62
-10	23	33	47	59
-15	21	32	45	56
-20	18	29	42	53

Таблица А.25.3 — Ток профилактического подогрева $I_{п.п}$, А, при направлении ветра $\psi = 90^{\circ}$

Температура воздуха $\vartheta_{в}$, °С	Скорость ветра при гололеде $v_{г}$, м/с			
	2	5	10	15
0	293	366	434	480
-5	637	794	940	1038
-10	831	1035	1225	1353
-15	1002	1248	1477	1631
-20	1147	1429	1691	1868

Таблица А.25.4 — Ток 60-минутной плавки $I_{(60)}$, А, при направлении ветра $\psi = 90^\circ$

Температура воздуха $\vartheta_B, ^\circ\text{C}$	Скорость ветра при гололеде v_r , м/с						
	2	5	10	15	20	25	30
Толщина цилиндрической стенки гололедного отложения $b_r = 5$ мм							
0	612	642	673	695	712	726	739
–5	756	839	920	975	1017	1053	1083
–10	877	998	1113	1191	1252	1303	1346
–15	983	1134	1278	1375	1451	1516	1574
–20	1078	1257	1425	1539	1630	1713	1790
Толщина цилиндрической стенки гололедного отложения $b_r = 10$ мм							
0	819	839	860	875	886	896	904
–5	930	993	1054	1096	1128	1155	1178
–10	1030	1126	1218	1280	1328	1368	1402
–15	1121	1245	1363	1442	1504	1555	1601
–20	1205	1354	1494	1589	1664	1729	1795
Толщина цилиндрической стенки гололедного отложения $b_r = 15$ мм							
0	983	999	1015	1026	1035	1042	1048
–5	1078	1128	1177	1211	1236	1257	1275
–10	1165	1244	1320	1371	1411	1443	1471
–15	1245	1350	1450	1516	1568	1610	1647
–20	1322	1449	1569	1650	1712	1766	1814
Толщина цилиндрической стенки гололедного отложения $b_r = 20$ мм							
0	1123	1137	1150	1158	1165	1171	1176
–5	1207	1250	1291	1318	1340	1357	1372
–10	1285	1353	1418	1461	1495	1522	1545
–15	1359	1450	1536	1593	1637	1673	1704
–20	1429	1541	1645	1715	1769	1814	1854
Толщина цилиндрической стенки гололедного отложения $b_r = 30$ мм							
0	1362	1372	1381	1387	1392	1396	1399
–5	1432	1464	1495	1515	1531	1544	1554
–10	1499	1552	1601	1634	1659	1679	1697
–15	1563	1635	1701	1746	1779	1806	1830
–20	1625	1713	1796	1851	1892	1927	1956
Толщина цилиндрической стенки гололедного отложения $b_r = 40$ мм							
0	1564	1572	1580	1584	1588	1591	1593
–5	1627	1652	1677	1693	1705	1715	1723
–10	1686	1729	1769	1795	1815	1831	1844
–15	1744	1803	1857	1892	1919	1941	1960
–20	1800	1873	1941	1985	2019	2047	2070

А.26 Провод АС 400/51

Таблица А.26.1 — Максимально допустимый ток $I_{м.д}$, А

Температура воздуха $\vartheta_{в}$, °С	Скорость ветра при гололеде $v_{г}$, м/с			
	2	5	10	15
Направление ветра $\psi = 0^{\circ}$				
0	1293	1561	1816	1990
-5	1325	1601	1864	2042
-10	1356	1640	1910	2093
-15	1386	1678	1954	2143
-20	1416	1714	1998	2191
Направление ветра $\psi = 90^{\circ}$				
0	1658	2034	2389	2628
-5	1701	2088	2452	2699
-10	1742	2140	2514	2767
-15	1783	2191	2574	2834
-20	1822	2240	2633	2899

Таблица А.26.2 — Критическая толщина стенки гололеда $b_{кр.г}$, мм

Температура воздуха $\vartheta_{в}$, °С	Скорость ветра при гололеде $v_{г}$, м/с			
	2	5	10	15
0	26	38	51	62
-5	24	36	50	60
-10	23	33	47	57
-15	21	30	44	54
-20	18	29	41	51

Таблица А.26.3 — Ток профилактического подогрева $I_{п.п}$, А, при направлении ветра $\psi = 90^{\circ}$

Температура воздуха $\vartheta_{в}$, °С	Скорость ветра при гололеде $v_{г}$, м/с			
	2	5	10	15
0	296	369	438	484
-5	643	801	948	1047
-10	838	1044	1235	1364
-15	1010	1259	1489	1645
-20	1157	1441	1706	1884

Таблица А.26.4 — Ток 60-минутной плавки $I_{(60)}$, А, при направлении ветра $\psi = 90^\circ$

Температура воздуха $\vartheta_{в}$, °С	Скорость ветра при гололеде v_r , м/с						
	2	5	10	15	20	25	30
Толщина цилиндрической стенки гололедного отложения $b_r = 5$ мм							
0	622	651	682	704	721	736	748
–5	766	849	930	986	1029	1065	1095
–10	887	1009	1125	1204	1265	1316	1360
–15	994	1147	1292	1389	1466	1531	1589
–20	1090	1270	1439	1554	1645	1728	1805
Толщина цилиндрической стенки гололедного отложения $b_r = 10$ мм							
0	832	853	873	888	900	909	918
–5	944	1006	1068	1110	1143	1169	1192
–10	1044	1140	1233	1295	1344	1384	1418
–15	1135	1260	1379	1459	1520	1572	1618
–20	1220	1369	1511	1606	1681	1746	1810
Толщина цилиндрической стенки гололедного отложения $b_r = 15$ мм							
0	999	1015	1031	1042	1051	1058	1064
–5	1094	1145	1227	1227	1253	1274	1292
–10	1181	1261	1338	1389	1429	1461	1489
–15	1262	1367	1468	1535	1586	1629	1667
–20	1338	1467	1587	1669	1732	1785	1833
Толщина цилиндрической стенки гололедного отложения $b_r = 20$ мм							
0	1142	1155	1168	1177	1184	1189	1194
–5	1226	1268	1309	1337	1359	1376	1391
–10	1304	1372	1438	1481	1514	1542	1565
–15	1378	1469	1555	1613	1657	1693	1725
–20	1448	1560	1666	1736	1790	1835	1875
Толщина цилиндрической стенки гололедного отложения $b_r = 30$ мм							
0	1384	1394	1404	1410	1415	1418	1422
–5	1455	1487	1518	1538	1554	1566	1577
–10	1522	1574	1624	1657	1682	1703	1720
–15	1586	1657	1724	1769	1802	1830	1853
–20	1648	1737	1819	1874	1917	1951	1980
Толщина цилиндрической стенки гололедного отложения $b_r = 40$ мм							
0	1590	1598	1605	1610	1614	1617	1619
–5	1652	1678	1703	1719	1731	1741	1749
–10	1712	1755	1795	1821	1841	1857	1871
–15	1770	1829	1883	1919	1946	1968	1986
–20	1822	1899	1967	2012	2046	2074	2097

А.27 Провод АС 400/64

Таблица А.27.1 — Максимально допустимый ток $I_{м.д}$, А

Температура воздуха $\vartheta_{в}$, °С	Скорость ветра при гололеде $v_{г}$, м/с			
	2	5	10	15
Направление ветра $\psi = 0^{\circ}$				
0	1296	1564	1820	1994
-5	1328	1604	1867	2046
-10	1359	1643	1913	2097
-15	1389	1681	1958	2147
-20	1419	1718	2002	2195
Направление ветра $\psi = 90^{\circ}$				
0	1661	2038	2393	2633
-5	1704	2092	2457	2704
-10	1746	2144	2519	2772
-15	1786	2195	2579	2839
-20	1826	2245	2638	2904

Таблица А.27.2 — Критическая толщина стенки гололеда $b_{кр.г}$, мм

Температура воздуха $\vartheta_{в}$, °С	Скорость ветра при гололеде $v_{г}$, м/с			
	2	5	10	15
0	26	38	51	62
-5	24	36	50	60
-10	23	33	47	57
-15	21	30	44	54
-20	18	29	41	51

Таблица А.27.3 — Ток профилактического подогрева $I_{п.п}$, А, при направлении ветра $\psi = 90^{\circ}$

Температура воздуха $\vartheta_{в}$, °С	Скорость ветра при гололеде $v_{г}$, м/с			
	2	5	10	15
0	297	370	439	484
-5	644	802	950	1049
-10	840	1046	1238	1367
-15	1012	1261	1492	1648
-20	1159	1444	1709	1887

Таблица А.27.4 — Ток 60-минутной плавки $I_{(60)}$, А, при направлении ветра $\psi = 90^\circ$

Температура воздуха $\vartheta_{в}$, °С	Скорость ветра при гололеде v_r , м/с						
	2	5	10	15	20	25	30
Толщина цилиндрической стенки гололедного отложения $b_r = 5$ мм							
0	624	654	685	706	724	738	751
–5	768	852	933	988	1031	1067	1098
–10	890	1011	1128	1207	1268	1319	1363
–15	996	1149	1294	1393	1469	1534	1592
–20	1093	1273	1442	1557	1649	1731	1808
Толщина цилиндрической стенки гололедного отложения $b_r = 10$ мм							
0	834	855	876	891	903	912	921
–5	947	1010	1071	1113	1146	1173	1196
–10	1047	1143	1236	1299	1347	1387	1422
–15	1138	1263	1382	1462	1524	1576	1622
–20	1223	1373	1514	1610	1685	1750	1813
Толщина цилиндрической стенки гололедного отложения $b_r = 15$ мм							
0	1002	1018	1034	1046	1054	1061	1067
–5	1097	1148	1197	1231	1257	1278	1296
–10	1184	1264	1341	1393	1432	1465	1493
–15	1266	1371	1471	1539	1590	1633	1670
–20	1342	1470	1592	1673	1736	1790	1837
Толщина цилиндрической стенки гололедного отложения $b_r = 20$ мм							
0	1146	1159	1172	1181	1188	1193	1198
–5	1230	1272	1314	1341	1363	1380	1395
–10	1308	1376	1442	1485	1519	1546	1569
–15	1382	1473	1560	1618	1662	1698	1729
–20	1452	1565	1670	1740	1795	1840	1880
Толщина цилиндрической стенки гололедного отложения $b_r = 30$ мм							
0	1389	1399	1408	1415	1419	1424	1427
–5	1459	1492	1523	1543	1559	1571	1582
–10	1526	1579	1629	1662	1687	1708	1725
–15	1591	1662	1730	1774	1808	1835	1858
–20	1653	1742	1825	1880	1922	1956	1986
Толщина цилиндрической стенки гололедного отложения $b_r = 40$ мм							
0	1596	1604	1611	1616	1620	1623	1625
–5	1658	1684	1708	1724	1737	1746	1755
–10	1718	1761	1801	1827	1847	1863	1877
–15	1775	1834	1889	1925	1952	1973	1992
–20	1825	1905	1973	2018	2052	2079	2103

А.28 Провод АС 400/93

Таблица А.28.1 — Максимально допустимый ток $I_{м.д}$, А

Температура воздуха $\vartheta_{в}$, °С	Скорость ветра при гололеде $v_{г}$, м/с			
	2	5	10	15
Направление ветра $\psi = 0^{\circ}$				
0	1343	1619	1883	2062
–5	1376	1661	1932	2117
–10	1408	1701	1980	2169
–15	1439	1740	2026	2221
–20	1469	1778	2071	2271
Направление ветра $\psi = 90^{\circ}$				
0	1719	2109	2475	2723
–5	1764	2164	2541	2796
–10	1807	2218	2605	2866
–15	1849	2271	2667	2935
–20	1889	2322	2728	3003

Таблица А.28.2 — Критическая толщина стенки гололеда $b_{кр.г}$, мм

Температура воздуха $\vartheta_{в}$, °С	Скорость ветра при гололеде $v_{г}$, м/с			
	2	5	10	15
0	26	38	51	60
–5	24	35	48	59
–10	23	33	45	56
–15	20	30	42	53
–20	18	27	41	51

Таблица А.28.3 — Ток профилактического подогрева $I_{п.п}$, А, при направлении ветра $\psi = 90^{\circ}$

Температура воздуха $\vartheta_{в}$, °С	Скорость ветра при гололеде $v_{г}$, м/с			
	2	5	10	15
0	307	383	453	501
–5	666	829	981	1084
–10	869	1081	1279	1413
–15	1047	1303	1542	1703
–20	1198	1493	1766	1951

Таблица А.28.4 — Ток 60-минутной плавки $I_{(60)}$, А, при направлении ветра $\psi = 90^\circ$

Температура воздуха $\vartheta_{в}$, °С	Скорость ветра при гололеде v_r , м/с						
	2	5	10	15	20	25	30
Толщина цилиндрической стенки гололедного отложения $b_r = 5$ мм							
0	651	682	713	736	754	769	781
–5	799	885	968	1026	1071	1108	1139
–10	924	1050	1050	1251	1315	1367	1413
–15	1034	1192	1341	1443	1522	1588	1647
–20	1134	1319	1494	1613	1707	1790	1869
Толщина цилиндрической стенки гололедного отложения $b_r = 10$ мм							
0	872	893	915	930	942	952	960
–5	987	1052	1115	1158	1192	1220	1243
–10	1090	1189	1285	1349	1399	1440	1476
–15	1184	1312	1435	1517	1581	1635	1681
–20	1271	1425	1571	1670	1747	1813	1876
Толщина цилиндрической стенки гололедного отложения $b_r = 15$ мм							
0	1048	1064	1080	1092	1101	1108	1114
–5	1145	1197	1248	1282	1309	1331	1349
–10	1234	1316	1395	1449	1490	1523	1552
–15	1317	1426	1529	1599	1652	1696	1735
–20	1396	1528	1653	1737	1802	1856	1905
Толщина цилиндрической стенки гололедного отложения $b_r = 20$ мм							
0	1198	1211	1225	1234	1241	1246	1252
–5	1284	1327	1370	1398	1420	1438	1453
–10	1364	1434	1501	1546	1580	1608	1633
–15	1440	1534	1623	1682	1727	1765	1797
–20	1512	1627	1736	1808	1864	1911	1952
Толщина цилиндрической стенки гололедного отложения $b_r = 30$ мм							
0	1453	1463	1472	1479	1483	1487	1491
–5	1524	1558	1589	1610	1626	1639	1650
–10	1593	1647	1698	1732	1758	1779	1797
–15	1659	1732	1801	1847	1882	1910	1934
–20	1722	1813	1899	1955	1999	2034	2064
Толщина цилиндрической стенки гололедного отложения $b_r = 40$ мм							
0	1669	1677	1684	1689	1693	1696	1699
–5	1732	1759	1784	1800	1813	1823	1831
–10	1793	1837	1878	1905	1926	1942	1956
–15	1848	1912	1969	2005	2033	2056	2075
–20	1889	1985	2055	2101	2136	2164	2188

А.29 Провод АС 450/56

Таблица А.29.1 — Максимально допустимый ток $I_{м.д}$, А

Температура воздуха $\vartheta_{в}$, °С	Скорость ветра при гололеде $v_{г}$, м/с			
	2	5	10	15
Направление ветра $\psi = 0^\circ$				
0	1377	1661	1932	2116
-5	1411	1704	1982	2172
-10	1444	1745	2031	2226
-15	1476	1785	2079	2279
-20	1507	1824	2125	2330
Направление ветра $\psi = 90^\circ$				
0	1764	2164	2540	2794
-5	1810	2221	2607	2869
-10	1854	2276	2673	2942
-15	1897	2330	2737	3012
-20	1938	2382	2799	3081

Таблица А.29.2 — Критическая толщина стенки гололеда $b_{кр.г}$, мм

Температура воздуха $\vartheta_{в}$, °С	Скорость ветра при гололеде $v_{г}$, м/с			
	2	5	10	15
0	26	38	51	62
-5	24	35	48	59
-10	23	33	45	56
-15	20	30	44	54
-20	18	27	40.5	51

Таблица А.29.3 — Ток профилактического подогрева $I_{п.п}$, А, при направлении ветра $\psi = 90^\circ$

Температура воздуха $\vartheta_{в}$, °С	Скорость ветра при гололеде $v_{г}$, м/с			
	2	5	10	15
0	315	393	465	514
-5	683	851	1007	1112
-10	891	1110	1313	1450
-15	1074	1338	1583	1748
-20	1230	1532	1813	2002

Таблица А.29.4 — Ток 60-минутной плавки $I_{(60)}$, А, при направлении ветра $\psi = 90^\circ$

Температура воздуха $\vartheta_{в}$, °С	Скорость ветра при гололеде v_r , м/с						
	2	5	10	15	20	25	30
Толщина цилиндрической стенки гололедного отложения $b_r = 5$ мм							
0	666	698	731	754	772	788	801
–5	819	907	993	1052	1098	1136	1168
–10	948	1076	1200	1283	1349	1402	1449
–15	1060	1223	1376	1480	1561	1629	1690
–20	1163	1353	1533	1655	1751	1836	1918
Толщина цилиндрической стенки гололедного отложения $b_r = 10$ мм							
0	893	915	937	952	965	975	983
–5	1011	1077	1143	1187	1221	1250	1274
–10	1117	1219	1317	1383	1434	1477	1513
–15	1213	1345	1471	1556	1622	1676	1724
–20	1303	1461	1611	1712	1792	1860	1925
Толщина цилиндрической стенки гололедного отложения $b_r = 15$ мм							
0	1073	1090	1107	1118	1127	1135	1141
–5	1172	1226	1278	1314	1341	1364	1383
–10	1264	1349	1430	1484	1527	1561	1591
–15	1350	1462	1568	1639	1693	1739	1778
–20	1431	1566	1694	1780	1847	1904	1954
Толщина цилиндрической стенки гололедного отложения $b_r = 20$ мм							
0	1226	1240	1254	1263	1271	1276	1282
–5	1314	1359	1403	1432	1455	1473	1489
–10	1397	1469	1538	1584	1620	1649	1673
–15	1475	1571	1663	1724	1770	1809	1842
–20	1550	1668	1779	1854	1911	1959	2001
Толщина цилиндрической стенки гололедного отложения $b_r = 30$ мм							
0	1487	1497	1507	1514	1519	1523	1527
–5	1561	1595	1628	1649	1666	1679	1690
–10	1631	1687	1740	1775	1801	1823	1841
–15	1699	1775	1846	1892	1928	1957	1982
–20	1764	1858	1946	2004	2048	2085	2116
Толщина цилиндрической стенки гололедного отложения $b_r = 40$ мм							
0	1709	1717	1724	1729	1733	1736	1739
–5	1774	1801	1827	1844	1856	1867	1876
–10	1836	1882	1924	1952	1973	1990	2004
–15	1896	1959	2017	2055	2083	2106	2126
–20	1938	2034	2106	2153	2189	2218	2243

А.30 Провод АС 500/26

Таблица А.30.1 — Максимально допустимый ток $I_{м.д}$, А

Температура воздуха $\vartheta_{в}$, °С	Скорость ветра при гололеде $v_{г}$, м/с			
	2	5	10	15
Направление ветра $\psi = 0^{\circ}$				
0	1497	1805	2098	2297
-5	1534	1851	2152	2358
-10	1570	1895	2205	2416
-15	1605	1939	2257	2474
-20	1638	1981	2307	2529
Направление ветра $\psi = 90^{\circ}$				
0	1916	2349	2756	3032
-5	1965	2410	2830	3113
-10	2013	2471	2901	3192
-15	2060	2529	2970	3269
-20	2105	2586	3038	3344

Таблица А.30.2 — Критическая толщина стенки гололеда $b_{кр.г}$, мм

Температура воздуха $\vartheta_{в}$, °С	Скорость ветра при гололеде $v_{г}$, м/с			
	2	5	10	15
0	26	36	50	60
-5	24	35	47	57
-10	21	32	45	56
-15	20	30	42	53
-20	18	27	39	50

Таблица А.30.3 — Ток профилактического подогрева $I_{п.п}$, А, при направлении ветра $\psi = 90^{\circ}$

Температура воздуха $\vartheta_{в}$, °С	Скорость ветра при гололеде $v_{г}$, м/с			
	2	5	10	15
0	341	426	505	557
-5	741	923	1093	1207
-10	967	1204	1424	1573
-15	1166	1451	1717	1896
-20	1334	1662	1967	2172

Таблица А.30.4 — Ток 60-минутной плавки $I_{(60)}$, А, при направлении ветра $\psi = 90^\circ$

Температура воздуха $\vartheta_{в}$, °С	Скорость ветра при гололеде v_r , м/с						
	2	5	10	15	20	25	30
Толщина цилиндрической стенки гололедного отложения $b_r = 5$ мм							
0	729	763	798	823	843	860	874
–5	894	989	1082	1145	1195	1236	1272
–10	1032	1172	1305	1396	1467	1525	1575
–15	1154	1330	1496	1609	1697	1770	1836
–20	1265	1471	1666	1798	1902	1993	2081
Толщина цилиндрической стенки гололедного отложения $b_r = 10$ мм							
0	977	1001	1025	1042	1055	1066	1075
–5	1104	1176	1246	1295	1332	1363	1389
–10	1219	1329	1435	1507	1562	1608	1648
–15	1323	1466	1602	1694	1765	1824	1876
–20	1420	1591	1753	1863	1949	2022	2090
Толщина цилиндрической стенки гололедного отложения $b_r = 15$ мм							
0	1174	1193	1211	1223	1233	1242	1249
–5	1282	1340	1396	1434	1464	1488	1509
–10	1381	1472	1560	1619	1664	1702	1734
–15	1473	1594	1708	1785	1845	1894	1936
–20	1561	1707	1707	1939	2011	2072	2126
Толщина цилиндрической стенки гололедного отложения $b_r = 20$ мм							
0	1343	1358	1373	1383	1391	1397	1402
–5	1438	1486	1533	1565	1589	1609	1626
–10	1527	1605	1679	1729	1767	1798	1825
–15	1611	1715	1814	1880	1930	1972	2007
–20	1691	1819	1939	2020	2082	2134	2178
Толщина цилиндрической стенки гололедного отложения $b_r = 30$ мм							
0	1629	1640	1650	1658	1663	1668	1671
–5	1708	1745	1780	1803	1821	1835	1847
–10	1784	1844	1901	1939	1967	1990	2010
–15	1856	1938	2015	2066	2104	2136	2162
–20	1926	2028	2123	2186	2234	2273	2307
Толщина цилиндрической стенки гололедного отложения $b_r = 40$ мм							
0	1872	1880	1889	1894	1898	1902	1904
–5	1941	1971	1999	2017	2031	2042	2051
–10	2009	2057	2103	2133	2156	2174	2189
–15	2060	2141	2203	2244	2275	2300	2321
–20	2105	2221	2299	2350	2389	2420	2447

А.31 Провод АС 500/27

Таблица А.31.1 — Максимально допустимый ток $I_{м.д}$, А

Температура воздуха $\vartheta_{в}$, °С	Скорость ветра при гололеде $v_{р}$, м/с			
	2	5	10	15
Направление ветра $\psi = 0^{\circ}$				
0	1463	1764	2051	2247
-5	1499	1810	2105	2306
-10	1535	1853	2157	2363
-15	1568	1896	2207	2419
-20	1601	1937	2256	2474
Направление ветра $\psi = 90^{\circ}$				
0	1873	2297	2696	2966
-5	1922	2358	2768	3045
-10	1969	2416	2838	3123
-15	2014	2474	2906	3198
-20	2058	2529	2972	3271

Таблица А.31.2 — Критическая толщина стенки гололеда $b_{кр.г}$, мм

Температура воздуха $\vartheta_{в}$, °С	Скорость ветра при гололеде $v_{р}$, м/с			
	2	5	10	15
0	26	38	50	60
-5	24	35	48	59
-10	21	32	45	56
-15	20	30	42	53
-20	18	27	39	50

Таблица А.31.3 — Ток профилактического подогрева $I_{п.п}$, А, при направлении ветра $\psi = 90^{\circ}$

Температура воздуха $\vartheta_{в}$, °С	Скорость ветра при гололеде $v_{р}$, м/с			
	2	5	10	15
0	334	417	494	545
-5	725	903	1069	1181
-10	946	1178	1394	1539
-15	1140	1420	1680	1855
-20	1305	1626	1924	2125

Таблица А.31.4 — Ток 60-минутной плавки $I_{(60)}$, А, при направлении ветра $\psi = 90^\circ$

Температура воздуха $\vartheta_{в}$, °С	Скорость ветра при гололеде v_r , м/с						
	2	5	10	15	20	25	30
Толщина цилиндрической стенки гололедного отложения $b_r = 5$ мм							
0	711	744	779	803	822	838	852
–5	872	965	1065	1119	1167	1208	1242
–10	1008	1145	1275	1364	1433	1490	1540
–15	1128	1299	1462	1573	1658	1731	1795
–20	1236	1438	1629	1758	1860	1950	2036
Толщина цилиндрической стенки гололедного отложения $b_r = 10$ мм							
0	916	941	965	983	997	1008	1018
–5	1046	1119	1191	1240	1278	1309	1337
–10	1161	1272	1380	1453	1510	1556	1596
–15	1265	1410	1547	1640	1712	1772	1825
–20	1362	1535	1698	1809	1895	1970	2041
Толщина цилиндрической стенки гололедного отложения $b_r = 15$ мм							
0	1144	1162	1180	1192	1202	1210	1216
–5	1249	1306	1361	1399	1428	1452	1472
–10	1347	1436	1522	1580	1624	1661	1692
–15	1437	1555	1668	1743	1801	1849	1891
–20	1523	1667	1802	1894	1964	2024	2077
Толщина цилиндрической стенки гололедного отложения $b_r = 20$ мм							
0	1308	1323	1337	1347	1355	1361	1366
–5	1401	1448	1495	1526	1550	1569	1586
–10	1488	1565	1638	1687	1724	1755	1781
–15	1571	1673	1770	1834	1884	1924	1959
–20	1649	1775	1893	1972	2033	2083	2127
Толщина цилиндрической стенки гололедного отложения $b_r = 30$ мм							
0	1586	1597	1607	1614	1620	1624	1628
–5	1664	1700	1735	1757	1775	1789	1801
–10	1738	1797	1853	1890	1918	1941	1960
–15	1810	1890	1965	2015	2053	2084	2110
–20	1878	1978	2072	2133	2180	2219	2252
Толщина цилиндрической стенки гололедного отложения $b_r = 40$ мм							
0	1822	1831	1839	1845	1849	1852	1855
–5	1891	1920	1947	1965	1979	1990	1999
–10	1957	2005	2050	2079	2101	2119	2134
–15	2014	2087	2148	2188	2219	2243	2264
–20	2058	2166	2242	2292	2330	2361	2387

А.32 Провод АС 500/64

Таблица А.32.1 — Максимально допустимый ток $I_{м.д}$, А

Температура воздуха ϑ_B , °С	Скорость ветра при гололеде v_r , м/с			
	2	5	10	15
Направление ветра $\psi = 0^\circ$				
0	1493	1800	2092	2291
-5	1530	1846	2146	2351
-10	1566	1890	2199	2409
-15	1601	1934	2250	2466
-20	1634	1976	2300	2521
Направление ветра $\psi = 90^\circ$				
0	1910	2342	2748	3022
-5	1960	2403	2821	3103
-10	2007	2463	2892	3182
-15	2054	2521	2961	3258
-20	2099	2578	3028	3333

Таблица А.32.2 — Критическая толщина стенки гололеда $b_{кр.г}$ мм

Температура воздуха ϑ_B , °С	Скорость ветра при гололеде v_r , м/с			
	2	5	10	15
0	26	36	50	60
-5	23	35	47	57
-10	21	32	45	54
-15	20	30	42	53
-20	18	27	39	50

Таблица А.32.3 — Ток профилактического подогрева $I_{п.п}$, А, при направлении ветра $\psi = 90^\circ$

Температура воздуха ϑ_B , °С	Скорость ветра при гололеде v_r , м/с			
	2	5	10	15
0	340	425	503	556
-5	739	920	1089	1203
-10	964	1200	1420	1567
-15	1162	1447	1711	1890
-20	1330	1656	1960	2164

Таблица А.32.4 — Ток 60-минутной плавки $I_{(60)}$, А, при направлении ветра $\psi = 90^\circ$

Температура воздуха $\vartheta_{в}$, °С	Скорость ветра при гололеде v_r , м/с						
	2	5	10	15	20	25	30
Толщина цилиндрической стенки гололедного отложения $b_r = 5$ мм							
0	729	763	798	823	843	859	873
–5	893	988	1080	1144	1193	1234	1269
–10	1031	1170	1303	1393	1463	1522	1572
–15	1153	1327	1493	1605	1693	1766	1831
–20	1263	1468	1662	1794	1897	1987	2074
Толщина цилиндрической стенки гололедного отложения $b_r = 10$ мм							
0	978	1001	1025	1042	1055	1066	1076
–5	1105	1176	1246	1294	1331	1362	1388
–10	1218	1328	1433	1505	1560	1606	1645
–15	1322	1464	1599	1691	1762	1821	1872
–20	1418	1589	1750	1859	1945	2017	2084
Толщина цилиндрической стенки гололедного отложения $b_r = 15$ мм							
0	1176	1194	1212	1225	1234	1243	1249
–5	1282	1340	1396	1434	1464	1488	1508
–10	1381	1472	1559	1617	1663	1700	1732
–15	1473	1593	1707	1783	1842	1892	1933
–20	1559	1705	1844	1936	2008	2068	2122
Толщина цилиндрической стенки гололедного отложения $b_r = 20$ мм							
0	1344	1359	1374	1384	1392	1398	1404
–5	1439	1487	1534	1565	1589	1609	1626
–10	1527	1604	1679	1728	1766	1797	1824
–15	1610	1714	1812	1878	1928	1970	2005
–20	1690	1817	1937	2017	2079	2131	2175
Толщина цилиндрической стенки гололедного отложения $b_r = 30$ мм							
0	1631	1642	1652	1660	1665	1670	1673
–5	1710	1746	1781	1804	1822	1836	1848
–10	1784	1844	1901	1938	1967	1990	2009
–15	1857	1938	2014	2065	2103	2135	2161
–20	1926	2027	2122	2185	2232	2271	2305
Толщина цилиндрической стенки гололедного отложения $b_r = 40$ мм							
0	1874	1883	1891	1897	1901	1904	1907
–5	1943	1972	2000	2018	2032	2043	2052
–10	2007	2058	2104	2134	2156	2174	2190
–15	2054	2141	2203	2244	2275	2299	2320
–20	2099	2221	2298	2349	2387	2419	2445

А.33 Провод АС 500/204

Таблица А.33.1 — Максимально допустимый ток $I_{м.д}$, А

Температура воздуха $\vartheta_{в}$, °С	Скорость ветра при гололеде $v_{г}$, м/с			
	2	5	10	15
Направление ветра $\psi = 0^\circ$				
0	1549	1863	2163	2367
-5	1588	1911	2219	2429
-10	1624	1957	2274	2489
-15	1660	2001	2326	2548
-20	1695	2045	2378	2605
Направление ветра $\psi = 90^\circ$				
0	1977	2420	2837	3120
-5	2028	2483	2912	3203
-10	2077	2545	2986	3203
-15	2125	2605	3057	3363
-20	2171	2663	3126	3440

Таблица А.33.2 — Критическая толщина стенки гололеда $b_{кр.г}$, мм

Температура воздуха $\vartheta_{в}$, °С	Скорость ветра при гололеде $v_{г}$, м/с			
	2	5	10	15
0	24	35	47	56
-5	23	32	45	54
-10	21	30	42	51
-15	18	29	39	50
-20	17	26	36	47

Таблица А.33.3 — Ток профилактического подогрева $I_{п.п}$, А, при направлении ветра $\psi = 90^\circ$

Температура воздуха $\vartheta_{в}$, °С	Скорость ветра при гололеде $v_{г}$, м/с			
	2	5	10	15
0	351	438	519	573
-5	763	949	1123	1240
-10	995	1238	1464	1616
-15	1199	1492	1765	1949
-20	1373	1709	2021	2232

Таблица А.33.4 — Ток 60-минутной плавки $I_{(60)}$, А, при направлении ветра $\psi = 90^\circ$

Температура воздуха $\vartheta_{в}$, °С	Скорость ветра при гололеде v_r , м/с						
	2	5	10	15	20	25	30
Толщина цилиндрической стенки гололедного отложения $b_r = 5$ мм							
0	771	805	840	865	886	902	917
–5	937	1033	1128	1193	1243	1285	1322
–10	1077	1219	1356	1448	1521	1580	1632
–15	1202	1380	1551	1666	1756	1831	1896
–20	1315	1525	1724	1860	1965	2055	2139
Толщина цилиндрической стенки гололедного отложения $b_r = 10$ мм							
0	1036	1059	1083	1100	1114	1125	1134
–5	1163	1236	1307	1356	1394	1426	1453
–10	1278	1390	1498	1572	1628	1675	1716
–15	1384	1529	1668	1762	1835	1895	1947
–20	1482	1657	1823	1935	2022	2095	2160
Толщина цилиндрической стенки гололедного отложения $b_r = 15$ мм							
0	1245	1264	1283	1295	1305	1313	1320
–5	1353	1411	1469	1508	1538	1563	1584
–10	1453	1545	1634	1694	1741	1779	1812
–15	1546	1668	1785	1864	1924	1974	2017
–20	1634	1783	1924	2020	2093	2154	2208
Толщина цилиндрической стенки гололедного отложения $b_r = 20$ мм							
0	1425	1440	1455	1466	1473	1480	1485
–5	1520	1569	1617	1649	1673	1694	1711
–10	1609	1688	1763	1814	1853	1885	1912
–15	1694	1799	1899	1967	2018	2060	2096
–20	1774	1904	2027	2109	2172	2224	2270
Толщина цилиндрической стенки гололедного отложения $b_r = 30$ мм							
0	1730	1741	1751	1759	1764	1769	1773
–5	1808	1845	1881	1904	1922	1937	1949
–10	1884	1945	2002	2040	2069	2093	2113
–15	1957	2039	2117	2168	2208	2239	2267
–20	2026	2130	2226	2290	2339	2378	2412
Толщина цилиндрической стенки гололедного отложения $b_r = 40$ мм							
0	1977	1997	2005	2011	2015	2018	2021
–5	2027	2087	2115	2133	2147	2158	2168
–10	2077	2173	2219	2250	2272	2291	2306
–15	2125	2256	2319	2361	2392	2417	2438
–20	2171	2337	2416	2467	2506	2539	2565

А.34 Провод АС 500/336

Таблица А.34.1 — Максимально допустимый ток $I_{м.д}$, А

Температура воздуха $\vartheta_{в}$, °С	Скорость ветра при гололеде $v_{г}$, м/с			
	2	5	10	15
Направление ветра $\psi = 0^{\circ}$				
0	1590	1909	2214	2422
–5	1629	1957	2271	2486
–10	1667	2004	2327	2547
–15	1703	2050	2381	2607
–20	1738	2094	2434	2665
Направление ветра $\psi = 90^{\circ}$				
0	2025	2476	2901	3189
–5	2077	2540	2978	3274
–10	2127	2604	3053	3357
–15	2176	2665	3126	3438
–20	2223	2724	3197	3516

Таблица А.34.2 — Критическая толщина стенки гололеда $b_{кр.г}$, мм

Температура воздуха $\vartheta_{в}$, °С	Скорость ветра при гололеде $v_{г}$, м/с			
	2	5	10	15
0	23	33	45	54
–5	21	32	44	53
–10	20	29	41	50
–15	18	27	38	47
–20	17	24	35	45

Таблица А.34.3 — Ток профилактического подогрева $I_{п.п}$, А, при направлении ветра $\psi = 90^{\circ}$

Температура воздуха $\vartheta_{в}$, °С	Скорость ветра при гололеде $v_{г}$, м/с			
	2	5	10	15
0	359	447	530	585
–5	780	970	1147	1267
–10	1017	1265	1496	1651
–15	1226	1525	1803	1990
–20	1403	1746	2065	2280

Таблица А.34.4 — Ток 60-минутной плавки $I_{(60)}$, А, при направлении ветра $\psi = 90^\circ$

Температура воздуха $\vartheta_{в}$, °С	Скорость ветра при гололеде v_r , м/с						
	2	5	10	15	20	25	30
Толщина цилиндрической стенки гололедного отложения $b_r = 5$ мм							
0	801	835	871	896	916	933	948
–5	968	1066	1162	1228	1280	1323	1360
–10	1111	1255	1394	1489	1562	1623	1675
–15	1238	1419	1593	1710	1802	1878	1944
–20	1352	1566	1770	1907	2015	2105	2187
Толщина цилиндрической стенки гололедного отложения $b_r = 10$ мм							
0	1077	1101	1126	1143	1156	1168	1177
–5	1206	1279	1352	1402	1440	1472	1500
–10	1323	1436	1546	1620	1678	1726	1767
–15	1429	1577	1718	1813	1887	1949	2002
–20	1529	1706	1875	1989	2078	2152	2217
Толщина цилиндрической стенки гололедного отложения $b_r = 15$ мм							
0	1297	1315	1334	1347	1357	1365	1372
–5	1405	1464	1522	1562	1592	1617	1639
–10	1506	1599	1690	1751	1798	1837	1870
–15	1600	1723	1842	1922	1983	2035	2078
–20	1689	1840	1984	2080	2155	2217	2271
Толщина цилиндрической стенки гололедного отложения $b_r = 20$ мм							
0	1484	1500	1514	1525	1533	1540	1545
–5	1579	1629	1677	1710	1735	1755	1773
–10	1669	1749	1826	1877	1917	1949	1976
–15	1754	1861	1963	2031	2084	2127	2163
–20	1836	1967	2092	2175	2240	2292	2338
Толщина цилиндрической стенки гололедного отложения $b_r = 30$ мм							
0	1802	1813	1824	1831	1837	1842	1845
–5	1881	1918	1954	1978	1996	2011	2023
–10	1957	2018	2076	2115	2144	2168	2188
–15	2030	2113	2192	2244	2284	2316	2344
–20	2100	2204	2302	2367	2416	2456	2491
Толщина цилиндрической стенки гололедного отложения $b_r = 40$ мм							
0	2024	2080	2089	2094	2098	2102	2105
–5	2076	2170	2199	2217	2232	2243	2252
–10	2127	2257	2304	2334	2358	2376	2392
–15	2176	2341	2405	2446	2478	2504	2525
–20	2223	2422	2502	2554	2594	2626	2653

А.35 Провод АС 600/72

Таблица А.35.1 — Максимально допустимый ток $I_{м.д}$, А

Температура воздуха $\vartheta_{в}$, °С	Скорость ветра при гололеде $v_{г}$, м/с			
	2	5	10	15
Направление ветра $\psi = 0^{\circ}$				
0	1661	1999	2321	2541
–5	1702	2049	2381	2607
–10	1741	2099	2440	2672
–15	1780	2147	2497	2735
–20	1817	2193	2552	2796
Направление ветра $\psi = 90^{\circ}$				
0	2121	2597	3046	3349
–5	2175	2665	3127	3439
–10	2228	2732	3205	3526
–15	2280	2796	3282	3611
–20	2330	2859	3357	3693

Таблица А.35.2 — Критическая толщина стенки гололеда $b_{кр.г}$, мм

Температура воздуха $\vartheta_{в}$, °С	Скорость ветра при гололеде $v_{г}$, м/с			
	2	5	10	15
0	26	38	51	62
–5	26	36	50	59
–10	24	33	47	57
–15	23	30	44	57
–20	21	30	41	56

Таблица А.35.3 — Ток профилактического подогрева $I_{п.п}$, А, при направлении ветра $\psi = 90^{\circ}$

Температура воздуха $\vartheta_{в}$, °С	Скорость ветра при гололеде $v_{г}$, м/с			
	2	5	10	15
0	377	470	557	615
–5	819	1020	1206	1332
–10	1069	1329	1572	1736
–15	1288	1602	1896	2093
–20	1474	1835	2171	2397

Таблица А.35.4 — Ток 60-минутной плавки $I_{(60)}$, А, при направлении ветра $\psi = 90^\circ$

Температура воздуха $\vartheta_{в}$, °С	Скорость ветра при гололеде v_r , м/с						
	2	5	10	15	20	25	30
Толщина цилиндрической стенки гололедного отложения $b_r = 5$ мм							
0	786	821	858	897	923	945	963
–5	940	1000	1104	1206	1276	1331	1376
–10	1081	1152	1305	1452	1551	1629	1693
–15	1225	1286	1479	1662	1706	1882	1963
–20	1341	1407	1634	1849	1994	2108	2205
Толщина цилиндрической стенки гололедного отложения $b_r = 10$ мм							
0	1103	1128	1155	1173	1187	1199	1210
–5	1241	1319	1396	1449	1490	1524	1553
–10	1365	1486	1602	1681	1742	1792	1836
–15	1479	1635	1785	1886	1964	2029	2086
–20	1585	1773	1951	2072	2166	2245	2316
Толщина цилиндрической стенки гололедного отложения $b_r = 15$ мм							
0	1326	1346	1366	1380	1390	1399	1407
–5	1442	1506	1567	1609	1642	1668	1691
–10	1550	1650	1746	1811	1861	1902	1937
–15	1651	1783	1908	1993	2058	2112	2158
–20	1746	1906	2059	2161	2240	2306	2364
Толщина цилиндрической стенки гололедного отложения $b_r = 20$ мм							
0	1517	1534	1550	1561	1569	1576	1582
–5	1620	1672	1724	1759	1785	1807	1826
–10	1716	1801	1883	1937	1979	2014	2043
–15	1807	1921	2029	2102	2157	2203	2241
–20	1894	2034	2167	2255	2323	2379	2428
Толщина цилиндрической стенки гололедного отложения $b_r = 30$ мм							
0	1841	1853	1865	1872	1878	1883	1887
–5	1926	1966	2005	2030	2050	2063	2078
–10	2008	2074	2136	2177	2208	2234	2255
–15	2087	2176	2260	2315	2357	2392	2421
–20	2163	2273	2377	2446	2499	2542	2578
Толщина цилиндрической стенки гололедного отложения $b_r = 40$ мм							
0	2116	2125	2134	2140	2145	2149	2152
–5	2175	2223	2253	2273	2288	2300	2310
–10	2228	2316	2366	2399	2424	2444	2460
–15	2279	2407	2475	2519	2553	2580	2603
–20	2329	2494	2579	2634	2676	2711	2740

Приложение Б
(справочное)

Значения максимально допустимого тока для стальных тросов¹⁾

Таблица Б.1 — Значения максимально допустимого тока $I_{м.д.}$, А, для стальных тросов С-35

Температура воздуха $\vartheta_{в}$, °С	Скорость ветра при гололеде $v_{г}$, м/с			
	2	5	10	15
Направление ветра $\psi = 0^\circ$				
0	138	171	203	222
-5	140	173	205	224
-10	141	174	207	226
-15	142	176	208	228
-20	143	177	210	230
Направление ветра $\psi = 90^\circ$				
0	183	227	267	293
-5	185	229	269	296
-10	187	231	272	299
-15	189	233	274	302
-20	190	235	277	304

Таблица Б.2 — Значения максимально допустимого тока $I_{м.д.}$, А, для стальных тросов С-50

Температура воздуха $\vartheta_{в}$, °С	Скорость ветра при гололеде $v_{г}$, м/с			
	2	5	10	15
Направление ветра $\psi = 0^\circ$				
0	179	220	256	280
-5	180	222	258	282
-10	182	224	260	285
-15	184	226	262	287
-20	186	228	265	290
Направление ветра $\psi = 90^\circ$				
0	234	286	335	369
-5	236	289	339	372
-10	238	291	342	376
-15	240	294	345	379
-20	242	296	348	382

¹⁾ Марки по ГОСТ 3062.

Таблица Б.3 — Значения максимально допустимого тока $I_{м.д.}$, А, для стальных тросов С-70

Температура воздуха $\vartheta_{в}$, °С	Скорость ветра при гололеде $v_{г}$, м/с			
	2	5	10	15
Направление ветра $\psi = 0^\circ$				
0	219	262	303	332
-5	221	264	306	335
-10	222	266	309	338
-15	224	269	311	340
-20	225	271	314	343
Направление ветра $\psi = 90^\circ$				
0	278	339	397	436
-5	280	342	400	440
-10	282	345	404	444
-15	285	348	408	448
-20	287	351	411	452

Приложение В
(справочное)

Пример расчета (оценки) времени плавки гололеда
с заданной толщиной стенки гололеда

Оценить время плавки гололеда $t_{пл}$ током плавки $I_{пл} = 1100$ А для провода марки АС 240/32 при толщине стенки гололеда $b_r = 18$ мм, температуре воздуха $\vartheta_B = -5$ °С, скорости ветра $v = 5$ м/с.

Решение. Для соответствующей марки провода [см. А.14 (приложение А)] и заданных погодных условий (ϑ_B , °С; v , м/с) определяют критическую толщину стенки гололеда $b_{кр.г}$:

$$b_{кр.г} = 39 \text{ мм.}$$

По таблице А.14.1 для тех же погодных условий и направления ветра $\psi = 0^\circ$ определяют максимально допустимый ток $I_{м.д}$:

$$I_{м.д} = 1177 \text{ А.}$$

Для промежуточных значений ϑ_B , °С, и v , м/с, значения $b_{кр.г}$ и $I_{м.д}$ определяют линейной интерполяцией:

а) по таблице А.14.4 при заданных погодных условиях (ϑ_B , °С, v , м/с) и расчетной толщине стенки гололеда $b_{р.г}$ (5, 10, 15 мм), с током 60-минутной плавки, ближайшим меньшим тока плавки $I_{пл}$, А:

$$I_{(60)} = 898 \text{ А; } b_{р.г} = 20 \text{ мм;}$$

б) линейной интерполяцией по $I_{(60)}$ и $I_{м.д}$ находят толщину стенки гололеда $b_{r(60)}$, проплавленную заданным током плавки $I_{пл}$ за 60 мин:

$$b_{r(40)} = b_{р.г} + \frac{b_{кр.г} - b_{р.г}}{I_{м.д} - I_{(60)}} \cdot (I_{пл} - I_{(60)}) = 20 + \frac{39 - 20}{1177 - 898} \cdot (1100 - 898) = 26,5 \text{ мм;}$$

в) выполняют оценку времени плавки гололеда $t_{пл}$:

$$t_{пл} = 60 \cdot \frac{b_r}{b_{r(60)}} = 60 \cdot \frac{18}{26,5} = 40 \text{ мин } 48 \text{ с.}$$

Приложение Г
(справочное)

Пример расчета максимально допустимого тока $I_{м.д}$

Определить максимально допустимый ток $I_{м.д}$ для провода марки АС 240/39 при температуре воздуха $\vartheta_B = -8\text{ }^\circ\text{C}$, скорости ветра $v = 7\text{ м/с}$ и угле $\psi = 90^\circ$.

Решение. Для провода марки АС 240/39 из таблицы А.15.1 при $\psi = 90^\circ$ выбираем значения максимально допустимого тока $I_{м.д}$ для смежных значений скорости ветра $v = 5\text{ м/с}$ и $v = 10\text{ м/с}$ и температуры воздуха $\vartheta_B = -5\text{ }^\circ\text{C}$ и $\vartheta_B = -10\text{ }^\circ\text{C}$.

Таблица В.1

Скорость ветра v , м/с	5	10	7
Температура воздуха ϑ_B , $^\circ\text{C}$			
-5	1521	1789	1628
-10	1560	1835	1670
-8	1544	1817	1653

Максимально допустимый ток при скорости ветра $v = 7\text{ м/с}$ и температурах воздуха $\vartheta_B = -5\text{ }^\circ\text{C}$ и $\vartheta_B = -10\text{ }^\circ\text{C}$ соответственно

$$I_{м.д}(-5\text{ }^\circ\text{C}) = 1521 + \frac{7-5}{10-5} \cdot (1789 - 1521) = 1628\text{ А,}$$

$$I_{м.д}(-10\text{ }^\circ\text{C}) = 1560 + \frac{7-5}{10-5} \cdot (1835 - 1560) = 1670\text{ А.}$$

Искомое значение:

$$I_{м.д}(-8\text{ }^\circ\text{C}) = 1628 + \frac{8-5}{10-5} \cdot (1670 - 1628) = 1653\text{ А.}$$

Тот же результат получается, если определять $I_{м.д}$ при температуре воздуха $\vartheta_B = -8\text{ }^\circ\text{C}$ и скоростях ветра $v = 5\text{ м/с}$ и $v = 10\text{ м/с}$.

Приложение Д
(справочное)

Значения активного и внутреннего индуктивного сопротивлений тросов С-35, С-50, С-70

Таблица Д.1 — Значения активного и внутреннего индуктивного сопротивлений тросов С-35, С-50, С-70

Ток, А	Активное сопротивление при температуре 0 °С, Ом/км			Внутреннее индуктивное сопротивление, Ом/км		
	С-35	С-50	С-70	С-35	С-50	С-70
20	4,75	3,2	2,25	1,05	0,66	0,47
40	5,5	3,35	2,35	1,6	0,77	0,51
60	6,0	3,5	2,45	1,95	0,89	0,57
80	5,9	3,7	2,55	1,88	1,03	0,67
100	5,7	3,9	2,7	1,75	1,21	0,8
120	5,5	4,0	2,85	1,67	1,3	0,91
140	5,3	3,75	3,0	1,6	1,19	0,96
160	5,15	3,6	2,97	1,53	1,12	0,92
180	5,0	3,52	2,95	1,46	1,07	0,85
200	4,85	3,35	2,93	1,4	1,04	0,78
220	—	—	2,88	—	—	0,71
240	—	—	2,84	—	—	0,65
260	—	—	2,79	—	—	0,60
280	—	—	2,75	—	—	0,56
300	—	—	2,72	—	—	0,53
320	—	—	2,71	—	—	0,50
340	—	—	2,70	—	—	0,47
360	—	—	2,69	—	—	0,45

Примечание — Зависимости от тока удельных активного и внутреннего индуктивного сопротивлений стальных грозозащитных тросов (канатов) не нормируются в национальных стандартах. Они существенно отличаются для тросов (канатов) с одинаковым номинальным сечением различных марок и даже одной марки, изготовленных по одному национальному стандарту, и с разными сроками эксплуатации.

Таблица Д.2 — Значения активного и внутреннего индуктивного сопротивлений тросов ГТК20-0/50-9,1, ГТК20-0/70-11,1

Ток, А	Активное сопротивление при температуре 0 °С, Ом/км		Внутреннее индуктивное сопротивление, Ом/км	
	ГТК20-0/50-9,1	ГТК20-0/70-11,1	ГТК20-0/50-9,1	ГТК20-0/70-11,1
20	1,56	1,08	0,81	0,62
40	1,67	1,18	0,88	0,62
60	1,77	1,28	0,95	0,63
80	1,88	1,38	1,03	0,67
100	1,98	1,53	1,12	0,71

Окончание таблицы Д.2

Ток, А	Активное сопротивление при температуре 0 °С, Ом/км		Внутреннее индуктивное сопротивление, Ом/км	
	ГТК20-0/50-9,1	ГТК20-0/70-11,1	ГТК20-0/50-9,1	ГТК20-0/70-11,1
120	2,08	1,68	1,16	0,77
140	2,19	1,83	1,01	0,78
160	2,29	1,80	1,01	0,81
180	2,39	1,78	1,06	0,84
200	2,49	1,76	1,15	0,89
220	—	1,71	—	0,90
240	—	1,67	—	0,91
260	—	1,62	—	0,93
280	—	1,58	—	0,96
300	—	1,55	—	0,99
320	—	1,54	—	1,02
340	—	1,53	—	1,05
360	—	1,52	—	1,08

Приложение Е
(справочное)

Пример расчета переменного тока плавки гололеда на грозозащитном тросе
марки С-70 по различным схемам плавки

Рассчитать ток плавки гололеда на изолированных грозозащитных тросах марки С-70 (ТК-11)¹⁾ ЛЭП 220 кВ по различным схемам плавки.

Исходные данные.

На линии два троса марки С-70, расстояние между ними 11,0 м, диаметр троса $d_{тр} = 11,0$ мм, радиус поперечного сечения троса $r_{тр} = 0,55 \cdot 10^{-2}$ м. Напряжение плавки 35 кВ, длина тросов 52 км. Сопротивления заземляющих устройств: на ПС $R_{з.у1} = 0,5$ Ом, в месте заземления троса $R_{з.у2} = 2,0$ Ом. Расчетная глубина возврата тока через землю D_3 равна 1000 м. Сопротивление источника питания не учитываем.

Решение.

а) Схема «трос — земля» требует поочередной плавки гололеда на каждом тросе.

Удельное сопротивление контура «грозозащитный трос — земля» $Z_{уд.тр.з}$:

$$Z_{уд.тр.з} = R_{уд.тр} + 0,05 + jX_{вн.уд.тр} + j0,145 \cdot \lg \frac{D_3}{r_{тр}}, \quad (E.1)$$

где $R_{уд.тр}$, $X_{вн.уд.тр}$ — удельные активное и внутреннее индуктивное сопротивления грозозащитного троса, зависящие от искомого тока троса. Поэтому в качестве нулевой итерации задаемся значением тока плавки, например, 180 А, и определяем по приложению Г: $R_{уд.тр} = 2,95$ Ом/км, $X_{вн.уд.тр} = 0,85$ Ом/км.

Внешнее удельное индуктивное сопротивление грозозащитного троса $X_{внеш.уд.тр}$:

$$X_{внеш.уд.тр} = 0,145 \cdot \lg \frac{D_3}{r_{тр}} = 0,145 \cdot \lg \frac{1000}{0,55 \cdot 10^{-2}} = 0,763 \text{ Ом/км.}$$

Пользуясь формулой

$$I_{пл} = \frac{U_{л}}{|Z_{тр.з} + R_{з.у1} + R_{з.у2}|}, \quad (E.2)$$

получают в первой итерации:

$$I_{пл}^{(1)} = \frac{35 \cdot 10^3}{\sqrt{[(2,95 + 0,05) \cdot 52 + 0,5 + 2,0] + j(0,85 + 0,763) \cdot 52}} = 195,2 \text{ А.}$$

Уточняют расчет во второй итерации, определив по приложению Г для найденного $I_{пл}$:

$$R_{уд.тр} = 2,935 \text{ Ом/км; } X_{вн.уд.тр} = 0,797 \text{ Ом/км,}$$

что дает

$$I_{пл}^{(2)} = 197,4 \text{ А,}$$

отклонение от предыдущего составило 1,1 %.

Уточняют расчет в третьей итерации, определив по приложению Г для найденного $I_{пл}$:

$$R_{уд.тр} = 2,933 \text{ Ом/км; } X_{вн.уд.тр} = 0,789 \text{ Ом/км,}$$

что дает

$$I_{пл}^{(3)} = 197,4 \text{ А,}$$

отклонение от предыдущего составило 0,2 %.

Расчет закончен, отклонение менее 1 %.

б) Схема «трос — трос»

Удельное сопротивление взаимной индуктивности между двумя контурами «грозозащитный трос — земля»:

$$X_{уд.тр} = j0,145 \cdot \lg \frac{D_3}{D_{тр}} = j0,145 \cdot \lg \frac{1000}{11} = 0,284 \text{ Ом/км.}$$

1) По ГОСТ 3063.

В качестве нулевой итерации принимаем для тока 180 А по приложению Г:

$$R_{\text{уд.тр}} = 2,95 \text{ Ом/км}; X_{\text{вн.уд.тр}} = 0,85 \text{ Ом/км.}$$

Пользуясь формулой

$$I_{\text{пл}} = I_{\text{пл1}} = I_{\text{пл2}} = \frac{U_{\text{л}}}{\left| Z_{\text{тр.з1}} + Z_{\text{тр.з2}} - j2 \cdot X_{\text{тр}} \right|}, \quad (\text{E.3})$$

получают в первой итерации:

$$I_{\text{пл}}^{(1)} = \frac{35 \cdot 10^3}{\left| (2 \cdot 2,95 \cdot 52 + j2 \cdot (0,85 + 0,763 - 0,284)) \cdot 52 \right|} = 104 \text{ А.}$$

Уточняют расчет во второй итерации, определив по приложению Г для найденного тока:

$$R_{\text{уд.тр}} = 2,73 \text{ Ом/км}; X_{\text{вн.уд.тр}} = 0,822 \text{ Ом/км};$$

$$I_{\text{пл}}^{(2)} = 111,3 \text{ А,}$$

отклонение от предыдущего составило 6,5 %.

Уточняют расчет в третьей итерации, определив по приложению Г для найденного тока:

$$R_{\text{уд.тр}} = 2,785 \text{ Ом/км}; X_{\text{вн.уд.тр}} = 0,862 \text{ Ом /км};$$

$$I_{\text{пл}}^{(3)} = 108,9 \text{ А,}$$

отклонение от предыдущего составило 2,2 %.

Уточняют расчет в четвертой итерации, определив по приложению Г для найденного тока:

$$R_{\text{уд.тр}} = 2,767 \text{ Ом/км}; X_{\text{вн.уд.тр}} = 0,849 \text{ Ом/км};$$

$$I_{\text{пл}}^{(4)} = 109,7 \text{ А,}$$

отклонение от предыдущего составило 0,7 %.

Расчет закончен, отклонение менее 1 %.

в) Схема «два троса — земля»

В качестве нулевой итерации, как и для предыдущих схем, принимают для тока 180 А по приложению Г:

$$R_{\text{уд.тр}} = 2,95 \text{ Ом/км}; X_{\text{вн.уд.тр}} = 0,85 \text{ Ом/км.}$$

Пользуясь формулой

$$I_{\text{пл}} = I_{\text{пл1}} = I_{\text{пл2}} = \frac{U_{\text{л}}}{\left| Z_{\text{тр.з1}} + jX_{\text{тр}} + 2 \cdot (R_{\text{з.у1}} + R_{\text{з.у2}}) \right|}, \quad (\text{E.4})$$

получают в первой итерации:

$$I_{\text{пл}}^{(1)} = \frac{35 \cdot 10^3}{\left| [(2,95 + 0,05 + 0,05) \cdot 52 + 2 \cdot (0,5 + 2,0)] + j(0,85 + 0,763 + 0,284) \cdot 52 \right|} = 183,2 \text{ А.}$$

Уточняют расчет во второй итерации, определив по приложению Г для найденного тока:

$$R_{\text{уд.тр}} = 2,947 \text{ Ом/км}, X_{\text{вн.уд.тр}} = 0,839 \text{ Ом/км};$$

$$I_{\text{пл}}^{(2)} = 111,3 \text{ А,}$$

отклонение от предыдущего составило 0,23 %.

Расчет закончен, отклонение менее 1 %.

г) Схема «трос, трос — земля»

В качестве нулевой итерации, как и для предыдущих схем, принимают для тока 180 А по приложению Г:

$$R_{\text{уд.тр}} = 2,95 \text{ Ом/км}; X_{\text{вн.уд.тр}} = 0,85 \text{ Ом/км.}$$

Пользуясь формулой

$$I_{\text{пл}(1,2)} = \frac{U_{\text{л}} \cdot \left| 1 + \exp(+/-)j \frac{\pi}{3} \cdot \left(\frac{jX_{\text{тр}} + R_{\text{з.у1}} + R_{\text{з.у2}}}{Z_{\text{тр.з1}} - jX_{\text{тр}}} \right) \right|}{|Z_{\text{тр.з1}} + jX_{\text{тр}} + R_{\text{з.у1}} + R_{\text{з.у2}}|},$$

получают в первой итерации:

- для первого троса

$$I_{\text{пл1}}^{(1)} = \frac{35 \cdot 10^3 \cdot \left| 1 + e^{j \frac{\pi}{3}} \cdot \frac{(0,05 + j0,284) \cdot 52 + 0,5 + 2,0}{2,95 \cdot 52 + j(0,85 + 0,763 - 0,284) \cdot 52} \right|}{\left| [(2,95 + 0,05 + 0,05) \cdot 52 + 0,5 + 2,0] + j(0,85 + 0,763 + 0,284) \cdot 52 \right|} = 181,1 \text{ А}; \quad (\text{E.5})$$

- для второго троса

$$I_{\text{пл2}}^{(1)} = 202,1 \text{ А.}$$

Уточняют расчет во второй итерации, определив по приложению Г для найденных токов:

$$R_{\text{уд.тр1}} = 2,949 \text{ Ом/км}; X_{\text{вн.уд.тр1}} = 0,846 \text{ Ом/км};$$

$$I_{\text{пл}}^{(2)} = 181,2 \text{ А,}$$

отклонение от предыдущего составило 0,1 %.

Расчет для первого троса закончен, отклонение менее 1 %.

$$R_{\text{уд.тр2}} = 2,925 \text{ Ом/км}; X_{\text{вн.уд.тр2}} = 0,773 \text{ Ом/км};$$

$$I_{\text{пл}}^{(2)} = 205,9 \text{ А,}$$

отклонение от предыдущего составило 1,9 %.

Уточняют расчет в третьей итерации, определив по приложению Г для найденных токов:

$$R_{\text{уд.тр2}} = 2,925 \text{ Ом/км}; X_{\text{вн.уд.тр2}} = 0,773 \text{ Ом/км};$$

$$I_{\text{пл}}^{(3)} = 206,9 \text{ А,}$$

отклонение от предыдущего составило 0,5 %.

Расчет для второго троса закончен, отклонение менее 1 %.

Библиография

- [1] Правила устройства электроустановок (ПУЭ). Издание седьмое
- [2] Требования по плавке гололеда на проводах и грозозащитных тросах линий электропередачи (утверждены приказом Минэнерго России от 19 декабря 2018 г. № 1185)
- [3] Требования к перегрузочной способности трансформаторов и автотрансформаторов, установленных на объектах электроэнергетики, и ее поддержанию (утверждены приказом Минэнерго России от 8 февраля 2019 г. № 81)

УДК 621.314:006.354

ОКС 29.240.01

Ключевые слова: гололед, установка плавки гололеда, плавка гололеда, схемы плавки гололеда, постоянный ток, переменный ток, провода, грозозащитный трос

Редактор *Л.С. Зимилова*
Технический редактор *И.Е. Черепкова*
Корректор *И.А. Королева*
Компьютерная верстка *Е.А. Кондрашовой*

Сдано в набор 27.12.2021. Подписано в печать 31.01.2022. Формат 60×84%. Гарнитура Ариал.
Усл. печ. л. 13,02. Уч.-изд. л. 11,07.

Подготовлено на основе электронной версии, предоставленной разработчиком стандарта

Создано в единичном исполнении в ФГБУ «РСТ»
для комплектования Федерального информационного фонда стандартов,
117418 Москва, Нахимовский пр-т, д. 31, к. 2.
www.gostinfo.ru info@gostinfo.ru