
МЕЖГОСУДАРСТВЕННЫЙ СОВЕТ ПО СТАНДАРТИЗАЦИИ, МЕТРОЛОГИИ И СЕРТИФИКАЦИИ
(МГС)
INTERSTATE COUNCIL FOR STANDARDIZATION, METROLOGY AND CERTIFICATION
(ISC)

МЕЖГОСУДАРСТВЕННЫЙ
СТАНДАРТ

ГОСТ
7242—
2021

Подшипники качения
**ПОДШИПНИКИ ШАРИКОВЫЕ
РАДИАЛЬНЫЕ ОДНОРЯДНЫЕ
С ЗАЩИТНЫМИ ШАЙБАМИ**
Общие технические требования

Издание официальное

Москва
Российский институт стандартизации
2022

Предисловие

Цели, основные принципы и общие правила проведения работ по межгосударственной стандартизации установлены ГОСТ 1.0 «Межгосударственная система стандартизации. Основные положения» и ГОСТ 1.2 «Межгосударственная система стандартизации. Стандарты межгосударственные, правила и рекомендации по межгосударственной стандартизации. Правила разработки, принятия, обновления и отмены»

Сведения о стандарте

1 РАЗРАБОТАН Открытым акционерным обществом «Управляющая компания ЕПК» (ОАО «УК ЕПК»)

2 ВНЕСЕН Межгосударственным техническим комитетом по стандартизации МТК 307 «Подшипники качения»

3 ПРИНЯТ Межгосударственным советом по стандартизации, метрологии и сертификации (протокол от 24 декабря 2021 г. № 146-П)

За принятие проголосовали:

Краткое наименование страны по МК (ИСО 3166) 004—97	Код страны по МК (ИСО 3166) 004—97	Сокращенное наименование национального органа по стандартизации
Армения	AM	ЗАО «Национальный орган по стандартизации и метрологии» Республики Армения
Беларусь	BY	Госстандарт Республики Беларусь
Казахстан	KZ	Госстандарт Республики Казахстан
Киргизия	KG	Кыргызстандарт
Россия	RU	Росстандарт
Таджикистан	TJ	Таджикстандарт
Узбекистан	UZ	Узстандарт

4 Приказом Федерального агентства по техническому регулированию и метрологии от 13 января 2022 г. № 7-ст межгосударственный стандарт ГОСТ 7242—2021 введен в действие в качестве национального стандарта Российской Федерации с 1 марта 2022 г.

5 ВЗАМЕН ГОСТ 7242—81

Информация о введении в действие (прекращении действия) настоящего стандарта и изменений к нему на территории указанных выше государств публикуется в указателях национальных стандартов, издаваемых в этих государствах, а также в сети Интернет на сайтах соответствующих национальных органов по стандартизации.

В случае пересмотра, изменения или отмены настоящего стандарта соответствующая информация будет опубликована на официальном интернет-сайте Межгосударственного совета по стандартизации, метрологии и сертификации в каталоге «Межгосударственные стандарты»

© Оформление. ФГБУ «РСТ», 2022



В Российской Федерации настоящий стандарт не может быть полностью или частично воспроизведен, тиражирован и распространен в качестве официального издания без разрешения Федерального агентства по техническому регулированию и метрологии

Содержание

1 Область применения	1
2 Нормативные ссылки	1
3 Термины и определения	2
4 Обозначения	2
5 Классификация	2
6 Технические требования	9
7 Указания по применению и эксплуатации	10

Подшипники качения

ПОДШИПНИКИ ШАРИКОВЫЕ РАДИАЛЬНЫЕ ОДНОРЯДНЫЕ С ЗАЩИТНЫМИ ШАЙБАМИ

Общие технические требования

Rolling bearings.
Single-row deep groove ball bearings with shields.
General technical requirements

Дата введения — 2022—03—01

1 Область применения

Настоящий стандарт распространяется на шариковые радиальные однорядные подшипники с одной или двумя защитными шайбами, изготовленные по ГОСТ 520, включая подшипники с канавкой под установочное пружинное кольцо (далее — подшипники) и устанавливает их номинальные присоединительные размеры, конструктивные исполнения и указания по применению и эксплуатации.

Настоящий стандарт устанавливает общие технические требования к данной группе однородной продукции в дополнение к техническим требованиям ГОСТ 520.

2 Нормативные ссылки

В настоящем стандарте использованы нормативные ссылки на следующие межгосударственные стандарты:

ГОСТ 520 Подшипники качения. Общие технические условия

ГОСТ 2893 Подшипники качения. Канавки под упорные пружинные кольца. Кольца упорные пружинные. Размеры

ГОСТ 3189 Подшипники шариковые и роликовые. Система условных обозначений

ГОСТ 3325 Подшипники качения. Поля допусков и технические требования к посадочным поверхностям валов и корпусов. Посадки

ГОСТ 3478 Подшипники качения. Присоединительные размеры

ГОСТ 18855 (ISO 281:2007) Подшипники качения. Динамическая грузоподъемность и номинальный ресурс

ГОСТ 24955 Подшипники качения. Термины и определения

ГОСТ 25256 Подшипники качения. Допуски. Термины и определения

Примечание — При пользовании настоящим стандартом целесообразно проверить действие ссылочных стандартов и классификаторов на официальном интернет-сайте Межгосударственного совета по стандартизации, метрологии и сертификации (www.easc.by) или по указателям национальных стандартов, издаваемым в государствах, указанных в предисловии, или на официальных сайтах соответствующих национальных органов по стандартизации. Если на документ дана недатированная ссылка, то следует использовать документ, действующий на текущий момент, с учетом всех внесенных в него изменений. Если заменен ссылочный документ, на который дана датированная ссылка, то следует использовать указанную версию этого документа. Если после принятия настоящего стандарта в ссылочный документ, на который дана датированная ссылка, внесено изменение, затрагивающее положение, на которое дана ссылка, то это положение применяется без учета данного изменения. Если ссылочный документ отменен без замены, то положение, в котором дана ссылка на него, применяется в части, не затрагивающей эту ссылку.

3 Термины и определения

В настоящем стандарте применены термины по ГОСТ 24955 и ГОСТ 25256, а также следующие термины с соответствующими определениями:

3.1 **шарик** (ball): Тело качения со сферической поверхностью.

3.2 **номинальный угол контакта** (nominal contact angle): Угол между радиальной плоскостью и номинальной линией действия силы, являющейся результирующей сил, передаваемых кольцом подшипника на тело качения.

3.3 **шариковый радиальный подшипник** (deep groove ball bearing): Подшипник качения с шариками в качестве тел качения, предназначенный для восприятия преимущественно радиальной нагрузки, имеющий номинальный угол контакта 0° .

3.4 **шариковый радиальный однорядный подшипник** (single-row deep groove ball bearing): Шариковый радиальный подшипник с одним рядом тел качения.

3.5 **защитная шайба** (shield): Кольцеобразная деталь, прикрепленная к наружному кольцу подшипника и не имеющая контакта с внутренним кольцом, предназначенная для закрытия внутреннего пространства подшипника.

3.6 **предварительно смазанный подшипник** (prelubricated bearing): Подшипник качения, заполненный смазочным материалом на предприятии-изготовителе.

4 Обозначения

В настоящем стандарте применены следующие обозначения:

B — номинальная ширина подшипника;

d — номинальный диаметр отверстия подшипника;

D — номинальный наружный диаметр подшипника;

r — размер монтажной фаски;

r_1 — размер монтажной фаски наружного кольца со стороны канавки под установочное пружинное кольцо;

$r_{s \min}$ — наименьший единичный размер монтажной фаски;

$r_{1s \min}$ — наименьший единичный размер монтажной фаски наружного кольца со стороны канавки под установочное пружинное кольцо.

5 Классификация

5.1 Условное обозначение подшипника

5.1.1 Условное обозначение подшипника — по ГОСТ 3189.

5.1.2 При заказе подшипников следует указывать: слово «Подшипник», условное обозначение подшипника и (через пробел) ГОСТ 520—2011.

Примеры

1 Подшипник с номинальным диаметром отверстия 6 мм (обозначение диаметра 6), с номинальным наружным диаметром 19 мм (серии диаметров 2), с внутренним диаметром до 10 мм (0), шариковый радиальный (типа 0), однорядный с двумя защитными шайбами (конструктивного исполнения 08), номинальной шириной 6 мм (серии ширин 0), класса точности нормальный, изготовленный по ГОСТ 520—2011:

Подшипник 80026 ГОСТ 520—2011.

2 Подшипник с номинальным диаметром отверстия 90 мм (обозначение диаметра 18), с номинальным наружным диаметром 160 мм (серии диаметров 2), шариковый радиальный (типа 0), однорядный с двумя защитными шайбами и с канавкой под установочное пружинное кольцо (конструктивного исполнения 45), номинальной шириной 30 мм (серии ширин 0), с заложеной смазкой Литол-24 по ГОСТ 21150—2017 (обозначение смазочного материала С17), класса точности нормальный, изготовленный по ГОСТ 520—2011:

Подшипник 450218С17 ГОСТ 520—2011.

5.2 Конструктивные исполнения

5.2.1 Конструктивное исполнение подшипников характеризуется количеством защитных шайб и наличием канавки под установочное пружинное кольцо.

5.2.2 Конструктивные исполнения подшипников указаны в таблице 1 и на рисунках 1—4.

Таблица 1 — Конструктивные исполнения подшипников

Обозначение конструктивного исполнения	Описание конструктивного исполнения	Рисунок*
06	С одной защитной шайбой	1
08	С двумя защитными шайбами	2
15	С одной защитной шайбой и с канавкой под установочное пружинное кольцо	3
45	С двумя защитными шайбами и с канавкой под установочное пружинное кольцо	4

* Рисунки поясняют главные особенности конструктивного исполнения, но не определяют точную внутреннюю конструкцию подшипника. Защитные шайбы изображены условно. Изображения сепараторов на рисунках отсутствуют.

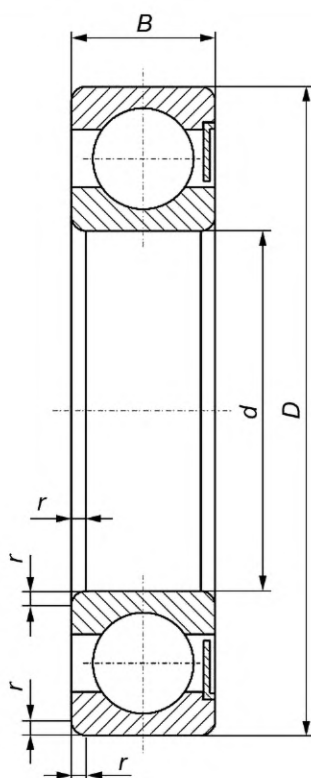


Рисунок 1 — Конструктивное исполнение 06

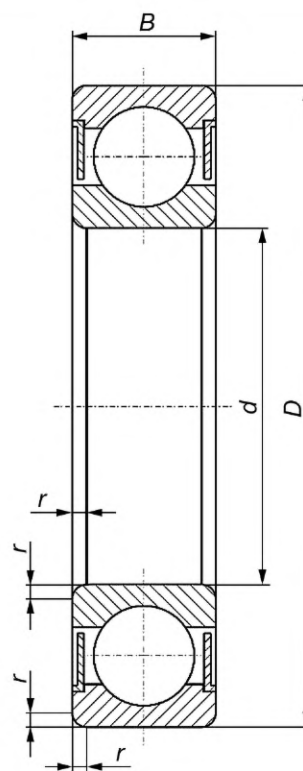


Рисунок 2 — Конструктивное исполнение 08

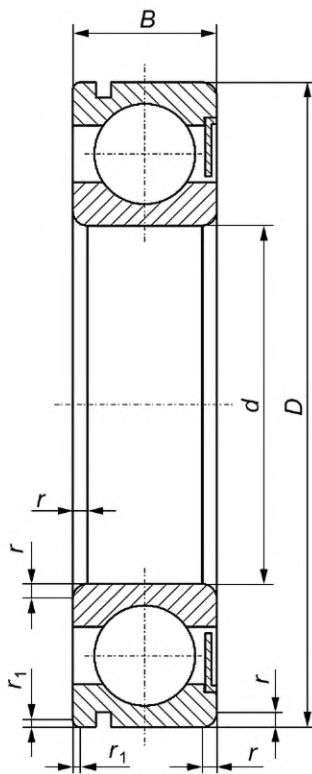


Рисунок 3 — Конструктивное исполнение 15

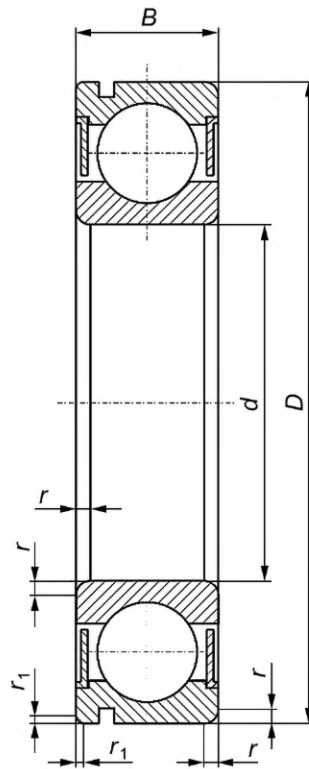


Рисунок 4 — Конструктивное исполнение 45

5.3 Класс точности

Класс точности — по ГОСТ 520.

5.4 Присоединительные размеры

5.4.1 Номинальный диаметр отверстия, номинальный наружный диаметр, номинальная ширина подшипника, наименьший единичный размер монтажной фаски и наименьший единичный размер монтажной фаски наружного кольца со стороны канавки под установочное пружинное кольцо должны соответствовать значениям, указанным в таблицах 2—6.

5.4.2 Наибольший единичный размер монтажных фасок — по ГОСТ 3478.

Примечание — Определяют в соответствии с минимальным размером соответствующей монтажной фаски и номинальным диаметром отверстия подшипника.

5.4.3 Наибольший единичный размер монтажных фасок наружного кольца со стороны канавки под установочное пружинное кольцо — по ГОСТ 2893.

Примечание — Определяют в соответствии с минимальным размером соответствующей монтажной фаски и номинальным наружным диаметром подшипника.

Таблица 2 — Серия диаметров 9, серия ширин 1

Основное условное обозначение подшипника конструктивного исполнения				d	D	B	$r_s \text{ min}$	$r_{1s} \text{ min}^*$
06	08	15	45	мм				
1060091	1080091	—	—	1,0	4	1,6	0,10	—
106009/1,5	108009/1,5	—	—	1,5	5	2,0	0,15	—
1060092	1080092	—	—	2,0	6	2,3	0,15	—

Окончание таблицы 2

Основное условное обозначение подшипника конструктивного исполнения				d	D	B	$r_{s \text{ min}}$	$r_{1s \text{ min}}^*$
06	08	15	45	мм				
106009/2,5	108009/2,5	—	—	2,5	7	2,5	0,15	—
1060093	1080093	—	—	3	8	3	0,15	—
1060094	1080094	—	—	4	11	4	0,15	—
1060095	1080095	—	—	5	13	4	0,2	—
1060096	1080096	—	—	6	15	5	0,2	—
1060097	1080097	—	—	7	17	5	0,3	—
1060098	1080098	—	—	8	19	6	0,3	—
1060099	1080099	—	—	9	20	6	0,3	—
1060900	1080900	1150900	1450900	10	22	6	0,3	0,2
1060901	1080901	1150901	1450901	12	24	6	0,3	0,2
1060902	1080902	1150902	1450902	15	28	7	0,3	0,3
1060903	1080903	1150903	1450903	17	30	7	0,3	0,3
1060904	1080904	1150904	1450904	20	37	9	0,3	0,3
10609/22	10809/22	11509/22	14509/22	22	39	9	0,3	0,3
1060905	1080905	1150905	1450905	25	42	9	0,3	0,3
10609/28	10809/28	11509/28	14509/28	28	45	9	0,3	0,3
1060906	1080906	1150906	1450906	30	47	9	0,3	0,3
10609/32	10809/32	11509/32	14509/32	32	52	10	0,6	0,5
1060907	1080907	1150907	1450907	35	55	10	0,6	0,5
1060908	1080908	1150908	1450908	40	62	12	0,6	0,5
1060909	1080909	1150909	1450909	45	68	12	0,6	0,5
1060910	1080910	1150910	1450910	50	72	12	0,6	0,5
1060911	1080911	1150911	1450911	55	80	13	1,0	0,5
1060912	1080912	1150912	1450912	60	85	13	1,0	0,5
1060913	1080913	1150913	1450913	65	90	13	1,0	0,5
1060914	1080914	1150914	1450914	70	100	16	1,0	0,5
1060915	1080915	1150915	1450915	75	105	16	1,0	0,5
1060916	1080916	1150916	1450916	80	110	16	1,0	0,5
1060917	1080917	1150917	1450917	85	120	18	1,1	0,5
1060918	1080918	1150918	1450918	90	125	18	1,1	0,5
1060919	1080919	1150919	1450919	95	130	18	1,1	0,5

* Значения действительны только для подшипников конструктивных исполнений 15 и 45.

ГОСТ 7242—2021

Таблица 3 — Серия диаметров 9, серия ширин 3

Основное условное обозначение подшипника конструктивного исполнения		d	D	B	$r_{s \text{ min}}$
06	08	мм			
306009/1,5	308009/1,5	1,5	5	2,6	0,15
306009/2,5	308009/2,5	2,5	7	3,5	0,15
3060093	3080093	3	8	4	0,15

Таблица 4 — Серия диаметров 1, серия ширин 0

Основное условное обозначение подшипника конструктивного исполнения				d	D	B	$r_{s \text{ min}}$	$r_{1s \text{ min}}^*$
06	08	15	45	мм				
6001/1,5	8001/1,5	—	—	1,5	6	2,5	0,15	—
60012	80012	—	—	2,0	7	2,8	0,15	—
6001/2,5	8001/2,5	—	—	2,5	8	2,8	0,15	—
60013	80013	—	—	3	9	3	0,15	—
60014	80014	—	—	4	12	4	0,2	—
60015	80015	—	—	5	14	5	0,2	—
60016	80016	—	—	6	17	6	0,3	—
60017	80017	150017	450017	7	19	6	0,3	0,3
60018	80018	150018	450018	8	22	7	0,3	0,3
60019	80019	150019	450019	9	24	7	0,3	0,3
60100	80100	150100	450100	10	26	8	0,3	0,3
60101	80101	150101	450101	12	28	8	0,3	0,3
60102	80102	150102	450102	15	32	9	0,3	0,3
60103	80103	150103	450103	17	35	10	0,3	0,3
60104	80104	150104	450104	20	42	12	0,6	0,5
601/22	801/22	1501/22	4501/22	22	44	12	0,6	0,5
60105	80105	150105	450105	25	47	12	0,6	0,5
601/28	801/28	1501/28	4501/28	28	52	12	0,6	0,5
60106	80106	150106	450106	30	55	13	1,0	0,5
601/32	801/32	1501/32	4501/32	32	58	13	1,0	0,5
60107	80107	150107	450107	35	62	14	1,0	0,5
60108	80108	150108	450108	40	68	15	1,0	0,5
60109	80109	150109	450109	45	75	16	1,0	0,5
60110	80110	150110	450110	50	80	16	1,0	0,5
60111	80111	150111	450111	55	90	18	1,1	0,5
60112	80112	150112	450112	60	95	18	1,1	0,5
60113	80113	150113	450113	65	100	18	1,1	0,5

Окончание таблицы 4

Основное условное обозначение подшипника конструктивного исполнения				d	D	B	$r_{s \min}$	$r_{1s \min}^*$
06	08	15	45	мм				
60114	80114	150114	450114	70	110	20	1,1	0,5
60115	80115	150115	450115	75	115	20	1,1	0,5
60116	80116	150116	450116	80	125	22	1,1	0,5
60117	80117	150117	450117	85	130	22	1,1	0,5
60118	80118	150118	450118	90	140	24	1,5	0,5
60119	80119	150119	450119	95	145	24	1,5	0,5
60120	80120	150120	450120	100	150	24	1,5	0,5
60121	80121	150121	450121	105	160	26	2,0	0,5
60122	80122	150122	450122	110	170	28	2,0	0,5
60124	80124	150124	450124	120	180	28	2,0	0,5

* Значения действительны только для подшипников конструктивных исполнений 15 и 45.

Таблица 5 — Серия диаметров 2, серия ширин 0

Основное условное обозначение подшипника конструктивного исполнения				d	D	B	$r_{s \min}$	$r_{1s \min}^*$
06	08	15	45	мм				
60023	80023	—	—	3	10	4	0,15	—
60024	80024	150024	450024	4	13	5	0,2	0,2
60025	80025	150025	450025	5	16	5	0,3	0,2
60026	80026	150026	450026	6	19	6	0,3	0,3
60027	80027	150027	450027	7	22	7	0,3	0,3
60028	80028	150028	450028	8	24	8	0,3	0,3
60029	80029	150029	450029	9	26	8	0,3	0,3
60200	80200	150200	450200	10	30	9	0,6	0,5
60201	80201	150201	450201	12	32	10	0,6	0,5
60202	80202	150202	450202	15	35	11	0,6	0,5
60203	80203	150203	450203	17	40	12	0,6	0,5
60204	80204	150204	450204	20	47	14	1,0	0,5
602/22	802/22	1502/22	4502/22	22	50	14	1,0	0,5
60205	80205	150205	450205	25	52	15	1,0	0,5
602/28	802/28	1502/28	4502/28	28	58	16	1,0	0,5
60206	80206	150206	450206	30	62	16	1,0	0,5
602/32	802/32	1502/32	4502/32	32	65	17	1,0	0,5
60207	80207	150207	450207	35	72	17	1,1	0,5
60208	80208	150208	450208	40	80	18	1,1	0,5

Окончание таблицы 5

Основное условное обозначение подшипника конструктивного исполнения				d	D	B	$r_{s \text{ min}}$	$r_{1s \text{ min}}^*$
06	08	15	45	мм				
60209	80209	150209	450209	45	85	19	1,1	0,5
60210	80210	150210	450210	50	90	20	1,1	0,5
60211	80211	150211	450211	55	100	21	1,5	0,5
60212	80212	150212	450212	60	110	22	1,5	0,5
60213	80213	150213	450213	65	120	23	1,5	0,5
60214	80214	150214	450214	70	125	24	1,5	0,5
60215	80215	150215	450215	75	130	25	1,5	0,5
60216	80216	150216	450216	80	140	26	2,0	0,5
60217	80217	150217	450217	85	150	28	2,0	0,5
60218	80218	150218	450218	90	160	30	2,0	0,5
60219	80219	150219	450219	95	170	32	2,1	0,5
60220	80220	150220	450220	100	180	34	2,1	0,5
60221	80221	150221	450221	105	190	36	2,1	0,5
60222	80222	150222	450222	110	200	38	2,1	0,5
60224	80224	150224	450224	120	215	40	2,1	0,5

* Значения действительны только для подшипников конструктивных исполнений 15 и 45.

Таблица 6 — Серия диаметров 3, серия ширин 0

Основное условное обозначение подшипника конструктивного исполнения				d	D	B	$r_{s \text{ min}}$	$r_{1s \text{ min}}^*$
06	08	15	45	мм				
60033	80033	150033	450033	3	13	5	0,2	0,2
60034	80034	150034	450034	4	16	5	0,3	0,2
60035	80035	150035	450035	5	19	6	0,3	0,3
60036	80036	150036	450036	6	22	7	0,3	0,3
60037	80037	150037	450037	7	26	9	0,3	0,3
60038	80038	150038	450038	8	28	9	0,3	0,3
60039	80039	150039	450039	9	30	10	0,6	0,5
60300	80300	150300	450300	10	35	11	0,6	0,5
60301	80301	150301	450301	12	37	12	1,0	0,5
60302	80302	150302	450302	15	42	13	1,0	0,5
60303	80303	150303	450303	17	47	14	1,0	0,5
60304	80304	150304	450304	20	52	15	1,1	0,5
603/22	803/22	1503/22	4503/22	22	56	16	1,1	0,5
60305	80305	150305	450305	25	62	17	1,1	0,5

Окончание таблицы 6

Основное условное обозначение подшипника конструктивного исполнения				d	D	B	$r_{s \min}$	$r_{1s \min}^*$
06	08	15	45	мм				
603/28	803/28	1503/28	4503/28	28	68	18	1,1	0,5
60306	80306	150306	450306	30	72	19	1,1	0,5
603/32	803/32	1503/32	4503/32	32	75	20	1,1	0,5
60307	80307	150307	450307	35	80	21	1,5	0,5
60308	80308	150308	450308	40	90	23	1,5	0,5
60309	80309	150309	450309	45	100	25	1,5	0,5
60310	80310	150310	450310	50	110	27	2,0	0,5
60311	80311	150311	450311	55	120	29	2,0	0,5
60312	80312	150312	450312	60	130	31	2,1	0,5
60313	80313	150313	450313	65	140	33	2,1	0,5
60314	80314	150314	450314	70	150	35	2,1	0,5
60315	80315	150315	450315	75	160	37	2,1	0,5
60316	80316	150316	450316	80	170	39	2,1	0,5
60317	80317	150317	450317	85	180	41	3,0	0,5
60318	80318	150318	450318	90	190	43	3,0	0,5
60319	80319	150319	450319	95	200	45	3,0	0,5
60320	80320	150320	450320	100	215	47	3,0	0,5
60322	80322	150322	450322	110	240	50	3,0	0,5

* Значения действительны только для подшипников конструктивных исполнений 15 и 45.

6 Технические требования

6.1 Основные требования

Подшипники должны соответствовать требованиям настоящего стандарта, ГОСТ 520, действующей конструкторской документации изготовителя.

6.2 Конструктивные требования

6.2.1 Дополнительные требования к наружным кольцам с канавкой под установочные пружинные кольца — по ГОСТ 2893.

6.2.2 Допускается подшипники конструктивного исполнения 06 изготавливать с кольцами подшипников конструктивного исполнения 08, подшипники конструктивного исполнения 15 — с кольцами подшипников конструктивного исполнения 45.

6.2.3 Защитные шайбы не должны выступать за торцы колец подшипника, а также касаться сепаратора и внутреннего кольца под действием допустимых радиальных и осевых нагрузок.

6.2.4 Проворачивание защитных шайб относительно наружного кольца не допускается.

6.2.5 В подшипниках конструктивных исполнений 08 и 45 должен быть заложен смазочный материал. Марку и массу закладываемого смазочного материала указывают в конструкторской документации. При вращении подшипников выделение смазочного материала между наружным кольцом и защитными шайбами не допускается.

6.2.6 Требования к радиальному внутреннему зазору, радиальному и осевому биениям наружного и внутреннего колец собранного подшипника действительны до монтажа защитных шайб и закладки смазочного материала в подшипники.

6.3 Маркировка

Маркировка — по ГОСТ 520.

6.4 Упаковка

Упаковка — по ГОСТ 520.

7 Указания по применению и эксплуатации

7.1 Подшипники используют при радиальной нагрузке, а также комбинации радиальной и осевой нагрузок.

7.2 Подшипники используют при чисто осевой нагрузке, действующей в обоих направлениях, при условии, что ее значение не должно превышать 50 % статической радиальной грузоподъемности, а для подшипников с номинальным диаметром отверстия до 12 мм и серий диаметров 9 и 1 значение осевой нагрузки не должно превышать 25 % статической радиальной грузоподъемности.

7.3 Подшипники рекомендуется применять в узлах, где вращается внутреннее кольцо подшипника.

7.4 При эксплуатации подшипников необходимо учитывать, что подшипники способны удерживать смазочный материал, обладают ограниченной пылезащитностью, но не обладают влагозащитностью.

7.5 Подшипники с канавкой под установочное пружинное кольцо устанавливают в корпусе с фиксацией в осевом направлении при помощи установочного пружинного кольца.

Примечание — Такой способ крепления упрощает конструкцию подшипникового узла.

7.6 При использовании предварительно смазанных подшипников с двумя защитными шайбами в процессе эксплуатации техническое обслуживание не проводят.

7.7 Интервалы допусков и технические требования к посадочным поверхностям валов и корпусов, указания по выбору посадок и допустимые углы взаимного перекоса колец подшипников — по ГОСТ 3325.

7.8 Наибольшие радиусы галтелей валов и корпусов — по ГОСТ 3478.

7.9 Перед монтажом подшипники с заложенным смазочным материалом не следует промывать и не следует нагревать до температуры свыше 80 °С.

7.10 Динамическая эквивалентная нагрузка, рассчитанная по ГОСТ 18855, должна составлять не менее 1 % динамической радиальной грузоподъемности.

Примечание — Данная нагрузка необходима для исключения излишнего проскальзывания в контакте шариков с дорожками качения. В особенности это важно при высоких частотах вращения и больших ускорениях. Если нагрузка в подшипниковом узле недостаточна, создают дополнительную радиальную или осевую нагрузку.

УДК 621.822.7:006.354

МКС 21.100.20

Ключевые слова: подшипники качения, шариковый радиальный однорядный подшипник, защитная шайба, предварительно смазанный подшипник, присоединительные размеры, угол контакта, классификация, присоединительные размеры, технические требования, указания по применению и эксплуатации

Редактор *Н.Н. Кузьмина*
Технический редактор *И.Е. Черепкова*
Корректор *О.В. Лазарева*
Компьютерная верстка *М.В. Лебедевой*

Сдано в набор 19.01.2022. Подписано в печать 02.02.2022. Формат 60×84%. Гарнитура Ариал.
Усл. печ. л. 1,86. Уч.-изд. л. 1,58.

Подготовлено на основе электронной версии, предоставленной разработчиком стандарта

Создано в единичном исполнении в ФГБУ «РСТ»
для комплектования Федерального информационного фонда стандартов,
117418 Москва, Нахимовский пр-т, д. 31, к. 2.
www.gostinfo.ru info@gostinfo.ru