
ФЕДЕРАЛЬНОЕ АГЕНТСТВО
ПО ТЕХНИЧЕСКОМУ РЕГУЛИРОВАНИЮ И МЕТРОЛОГИИ



НАЦИОНАЛЬНЫЙ
СТАНДАРТ
РОССИЙСКОЙ
ФЕДЕРАЦИИ

ГОСТ Р
59615—
2021

БЛОКИ ОКОННЫЕ И БАЛКОННЫЕ

**Методы определения воздухо-, водопроницаемости
и сопротивления ветровой нагрузке
с использованием автоматизированного
испытательного оборудования**

(EN 1026:2016, NEQ)
(EN 1027:2016, NEQ)
(EN 12211:2016, NEQ)

Издание официальное

Москва
Российский институт стандартизации
2022

Предисловие

1 РАЗРАБОТАН Частным учреждением — Центр по сертификации оконной и дверной техники (ЦС ОДТ), Обществом с ограниченной ответственностью «РОТО ФРАНК» (ООО «РОТО ФРАНК»), Обществом с ограниченной ответственностью «ВЕКА Рус» (ООО «Века Рус»)

2 ВНЕСЕН Техническим комитетом по стандартизации ТК 465 «Строительство»

3 УТВЕРЖДЕН И ВВЕДЕН В ДЕЙСТВИЕ Приказом Федерального агентства по техническому регулированию и метрологии от 21 декабря 2021 г. № 1821-ст

4 В настоящем стандарте учтены основные нормативные положения следующих европейских стандартов:

- EN 1026:2016 «Окна и двери. Воздухопроницаемость. Метод испытания» (EN 1026:2016 «Windows and doors — Air permeability — Test method», NEQ);

- EN 1027:2016 «Окна и двери. Водопроницаемость. Метод испытания» (EN 1027:2016 «Windows and doors — Water tightness — Test method», NEQ);

- EN 12211:2016 «Окна и двери. Сопротивление ветровой нагрузке. Метод испытания» (EN 12211:2016 «Windows and doors — Resistance to wind load — Test method», NEQ)

5 ВВЕДЕН ВПЕРВЫЕ

Правила применения настоящего стандарта установлены в статье 26 Федерального закона от 29 июня 2015 г. № 162-ФЗ «О стандартизации в Российской Федерации». Информация об изменениях к настоящему стандарту публикуется в ежегодном (по состоянию на 1 января текущего года) информационном указателе «Национальные стандарты», а официальный текст изменений и поправок — в ежемесячном информационном указателе «Национальные стандарты». В случае пересмотра (замены) или отмены настоящего стандарта соответствующее уведомление будет опубликовано в ближайшем выпуске ежемесячного информационного указателя «Национальные стандарты». Соответствующая информация, уведомление и тексты размещаются также в информационной системе общего пользования — на официальном сайте Федерального агентства по техническому регулированию и метрологии в сети Интернет (www.rst.gov.ru)

© Оформление. ФГБУ «РСТ», 2022

Настоящий стандарт не может быть полностью или частично воспроизведен, тиражирован и распространен в качестве официального издания без разрешения Федерального агентства по техническому регулированию и метрологии

Содержание

1 Область применения	1
2 Нормативные ссылки	1
3 Термины и определения	2
4 Требования к условиям испытаний	3
5 Требования к испытательному оборудованию и средствам контроля	3
6 Порядок подготовки к проведению испытаний	5
6.1 Выбор образцов для испытаний	5
6.2 Отбор образцов для испытаний	6
6.3 Требования к комплектации испытываемых образцов	6
6.4 Подготовка образцов к испытанию	6
6.5 Подготовка испытательного оборудования к испытанию	7
6.6 Программа испытаний	7
7 Метод испытания на воздухопроницаемость	8
7.1 Порядок проведения испытания на воздухопроницаемость	8
7.2 Порядок обработки результатов испытания на воздухопроницаемость	9
7.3 Порядок оформления результатов испытания на воздухопроницаемость	11
8 Метод испытания на водопроницаемость	12
8.1 Порядок проведения испытания на водопроницаемость	12
8.2 Порядок обработки результатов испытания на водопроницаемость	15
8.3 Порядок оформления результатов испытания на водопроницаемость	15
9 Метод испытания на сопротивление ветровой нагрузке	15
9.1 Порядок проведения испытания на сопротивление ветровой нагрузке	15
9.2 Порядок обработки результатов испытания на сопротивление ветровой нагрузке	19
9.3 Порядок оформления результатов испытания на сопротивление ветровой нагрузке	21
10 Правила распространения результатов испытаний на воздухо-, водопроницаемость и сопротивление ветровой нагрузке на изделия одного типоразмерного ряда	21
Приложение А (рекомендуемое) Правила определения площади и длины притворов оконных и дверных блоков различной конструкции	23
Приложение Б (справочное) Примеры возможных последовательностей испытаний для определения характеристик оконных, балконных блоков и наружного остекления балкона (лоджии)	29
Приложение В (справочное) Правила назначения класса изделий по результатам выполнения испытаний на воздухопроницаемость	30
Библиография	32

Введение

Настоящий стандарт содержит методы определения фактических показателей воздухопроницаемости, водопроницаемости и сопротивления ветровой нагрузке оконных блоков, балконных блоков, остекления балконов (лоджий) и наряду с ранее разработанными ГОСТ Р 56926 и ГОСТ 23166 является базовым нормативным документом, лежащим в основе современной обновленной базы на оконные и балконные светопрозрачные конструкции.

Настоящий стандарт разработан в качестве альтернативы действующим межгосударственным стандартам на методы испытаний оконных блоков (ГОСТ 26602.2 и ГОСТ 26602.5) в целях гармонизации методов испытаний с европейскими нормативными документами, в том числе возможности сопоставления полученных данных с результатами испытаний, проводимых по актуальным европейским стандартам (ЕН 1026, ЕН 1027, ЕН 12211). Настоящий стандарт может применяться при проведении типовых, квалификационных и периодических испытаний, а также испытаний для целей подтверждения соответствия и заказа проектных и других организаций, включая службу приемки изделий в законченных строительстве объектах.

Стандарт соответствует европейским стандартам ЕН 1026, ЕН 1027, ЕН 12211 в части технических требований к испытываемым образцам, испытательному оборудованию и порядку проведения лабораторных испытаний, но наряду с проведением лабораторных испытаний на каждую отдельную эксплуатационную характеристику (воздухопроницаемость, водопроницаемость, сопротивление ветровой нагрузке) настоящим стандартом вводится порядок комбинированных испытаний, позволяющих оценивать эксплуатационную надежность изделий и изменение указанных эксплуатационных характеристик после многократного циклического воздействия ветровой нагрузки.

БЛОКИ ОКОННЫЕ И БАЛКОННЫЕ**Методы определения воздухо-, водопроницаемости и сопротивления ветровой нагрузке с использованием автоматизированного испытательного оборудования**

Window and balcony blocks. Methods for determining air permeability, water tightness and wind load resistance using automated testing equipment

Дата введения — 2022—01—01

1 Область применения

Настоящий стандарт устанавливает методы определения воздухопроницаемости, водопроницаемости и сопротивления ветровой нагрузке оконных, балконных блоков и остекления балконов (лоджий) по ГОСТ 23166 (далее — изделия), изготавливаемых из различных материалов и применяемых в зданиях различного функционального назначения.

Методы испытаний, установленные в настоящем стандарте, могут быть использованы для определения воздухопроницаемости, водопроницаемости и сопротивления ветровой нагрузке составных конструкций на основе оконных блоков (витражи, ленточное остекление) и наружных дверей.

Стандарт не распространяется на узлы примыкания оконных блоков к строительным конструкциям здания или сооружения (наружные стены, междуэтажные перекрытия и пр.), а также на навесные светопрозрачные фасадные и кровельные конструкции. Настоящий стандарт не предназначен для количественной оценки прочностных характеристик стекла.

2 Нормативные ссылки

В настоящем стандарте использованы нормативные ссылки на следующие документы:

- ГОСТ 112 Термометры метеорологические стеклянные. Технические условия
- ГОСТ 166 (ИСО 3599—76) Штангенциркули. Технические условия
- ГОСТ 577 Индикаторы часового типа с ценой деления 0,01 мм. Технические условия
- ГОСТ 2405 Манометры, вакуумметры, мановакуумметры, напоромеры, тягомеры и тягонапорометры. Общие технические условия
- ГОСТ 6019 Счетчики холодной воды крыльчатые. Общие технические условия
- ГОСТ 6359 Барографы метеорологические анероидные. Технические условия
- ГОСТ 6376 Анемометры ручные со счетным механизмом. Технические условия
- ГОСТ 7502 Рулетки измерительные металлические. Технические условия
- ГОСТ 8925 Щупы плоские для станочных приспособлений. Конструкция
- ГОСТ 13045 Ротаметры. Общие технические условия
- ГОСТ 18140 Манометры дифференциальные ГСП. Общие технические условия
- ГОСТ 22520 Датчики давления, разрежения и разности давлений с электрическими аналоговыми выходными сигналами ГСП. Общие технические условия
- ГОСТ 22521 Датчики давления, разрежения и разности давлений с пневматическим аналоговым выходным сигналом ГСП. Общие технические условия
- ГОСТ 23166—2021 Конструкции оконные и балконные светопрозрачные ограждающие. Общие технические условия

ГОСТ 24033 Окна, двери, ворота. Методы механических испытаний
ГОСТ 26602.2 Блоки оконные и дверные. Методы определения воздухо- и водопроницаемости
ГОСТ 26602.5 Блоки оконные и дверные. Методы определения сопротивления ветровой нагрузке
ГОСТ 30971 Швы монтажные узлов примыкания оконных блоков к стеновым проемам. Общие технические условия

ГОСТ Р 56926 Конструкции оконные и балконные различного функционального назначения для жилых зданий. Общие технические условия

ГОСТ Р 58514 Уровни строительные. Технические условия

ГОСТ Р 58972—2020 Оценка соответствия. Общие правила отбора образцов для испытаний продукции при подтверждении соответствия

СП 20.13330.2016 «СНиП 2.01.07-85* Нагрузки и воздействия»

СП 50.13330.2012 «СНиП 23-02-2003 Тепловая защита зданий»

Примечание — При пользовании настоящим стандартом целесообразно проверить действие ссылочных стандартов (сводов правил) в информационной системе общего пользования — на официальном сайте Федерального агентства по техническому регулированию и метрологии в сети Интернет или по ежегодному информационному указателю «Национальные стандарты», который опубликован по состоянию на 1 января текущего года, и по выпускам ежемесячного информационного указателя «Национальные стандарты» за текущий год. Если заменен ссылочный документ, на который дана недатированная ссылка, то рекомендуется использовать действующую версию этого документа с учетом всех внесенных в данную версию изменений. Если заменен ссылочный документ, на который дана датированная ссылка, то рекомендуется использовать версию этого документа с указанным выше годом утверждения (принятия). Если после утверждения настоящего стандарта в ссылочный документ, на который дана датированная ссылка, внесено изменение, затрагивающее положение, на которое дана ссылка, то это положение рекомендуется применять без учета данного изменения. Если ссылочный документ отменен без замены, то положение, в котором дана ссылка на него, рекомендуется применять в части, не затрагивающей эту ссылку. Сведения о действии сводов правил целесообразно проверить в Федеральном информационном фонде стандартов.

3 Термины и определения

В настоящем стандарте применены термины по ГОСТ 23166, ГОСТ 24033, ГОСТ Р 56926, а также следующие термины с соответствующими определениями:

3.1 водопроницаемость (ливнестойкость): Способность испытываемого образца, находящегося в закрытом состоянии, не препятствовать проникновению воды при определенном значении испытательного давления.

3.2 воздухопроницаемость (объемный расход воздуха Q), $\text{м}^3/\text{ч}$: Объем воздуха, проникающего через закрытый образец в единицу времени.

3.3 длина притвора L , м: Общая протяженность притвора по периметру створчатых элементов образца, определяемая с его внутренней стороны в соответствии с приложением А.

3.4 испытательное давление P , Па: Разность между статическим давлением воздуха на наружной и внутренней поверхностях образца во время проведения испытания.

3.5 испытываемый образец: Изделие, удовлетворяющее требованиям настоящего стандарта, технические характеристики которого соответствуют сопроводительной документации и нормативным документам.

3.6 массовая воздухопроницаемость G_m , $\text{кг}/(\text{ч}\cdot\text{м}^2)$: Воздухопроницаемость испытываемого образца, выражаемая отношением массового расхода воздуха к общей площади образца.

Примечание — Адаптировано из ГОСТ 26602.2—99 (раздел 2).

3.7 массовый расход воздуха G , $\text{кг}/\text{ч}$: Масса воздуха, проникающего через закрытый образец в единицу времени.

Примечание — Адаптировано из ГОСТ 26602.2—99 (раздел 2).

3.8 общая площадь образца A , м^2 : Площадь испытываемого образца, измеренная по его внешним габаритам (габаритная ширина \times габаритная высота).

3.9 объемная воздухопроницаемость, приведенная к длине притвора, Q_L , $\text{м}^3/(\text{ч}\cdot\text{м})$: Воздухопроницаемость испытываемого образца, выражаемая отношением объемного расхода воздуха к длине притвора его створчатых элементов.

3.10 **объемная воздухопроницаемость, приведенная к площади, Q_A , м³/(ч·м²)**: Воздухопроницаемость испытуемого образца, выражаемая отношением объемного расхода воздуха к общей площади образца.

3.11 **остаточная деформация**: Деформация, не исчезнувшая после устранения нагрузок и воздействий, вызвавших ее.

3.12 **относительный прогиб**: Отношение прогиба определенного элемента испытуемого образца к его длине, являющееся критерием оценки сопротивления ветровой нагрузке и имеющее вид дроби с числителем, равным единице, и знаменателем, выраженным целым числом.

3.13 **перемещение, мм**: Величина изменения положения какой-либо точки профильного элемента испытуемого образца (как правило, импоста) в направлении нормали к плоскости изделия под воздействием ветровой нагрузки.

Примечание — Адаптировано из ГОСТ 26602.5—2001 (раздел 3).

3.14 **показатель режима фильтрации l** : Показатель, устанавливающий зависимость массовой воздухопроницаемости образца от значения испытательного давления.

3.15 **предел водонепроницаемости, Па**: Величина, равная максимальному испытательному давлению, при воздействии которой на образец в течение установленного интервала времени сохраняется его герметичность.

3.16 **предельный прогиб, мм**: Максимально допустимый прогиб профильного элемента испытуемого образца, установленный в ГОСТ 23166.

3.17 **притвор**: Линия сопряжения:

- между рамой и прилегающим к ней открывающимся элементом;
- двумя открывающимися элементами (например, в штульповом оконном блоке).

3.18 **прогиб, мм**: Разность перемещения точки, расположенной в центральной части профильного элемента испытуемого образца (наиболее перемещаемой точки под воздействием ветровой нагрузки), и полусуммы перемещений концов этого элемента.

Примечание — Адаптировано из ГОСТ 26602.5—2001 (раздел 3).

3.19 **проникновение воды**: Постоянное или периодическое увлажнение внутренней поверхности испытуемого образца или его участка при попадании воды на наружную поверхность.

3.20

сопротивление ветровой нагрузке: Способность испытуемого образца сохранять функциональные характеристики под воздействием ветрового давления.
[ГОСТ 26602.5—2001, раздел 3]

3.21 **створчатый элемент**: Открывающийся рамочный элемент (створка, фрамуга) испытуемого образца.

3.22

типоразмерный ряд изделий: Ряд изделий с единым конструктивным решением, отличающихся между собой размерами элементов, архитектурным рисунком, а также относительной площадью и вариантами остекления.
[ГОСТ 26602.2—99, раздел 2]

4 Требования к условиям испытаний

Испытания следует проводить в помещении, в котором поддерживаются температура в диапазоне от 15 °С до 25 °С и относительная влажность воздуха от 55 % до 65 %.

5 Требования к испытательному оборудованию и средствам контроля

5.1 Для проведения испытаний образцов на воздухопроницаемость (раздел 7), водонепроницаемость (раздел 8) и сопротивление ветровой нагрузке (раздел 9) испытательное оборудование должно соответствовать требованиям 5.2, а измерительные приборы (аппаратура) — требованиям 5.3.

5.2 Испытательное оборудование:

- испытательная камера с регулируемым проемом для установки испытуемого образца. Конструкция испытательной камеры должна позволять испытывать образцы изделий с габаритными размерами не менее 1,0 × 1,0 м. Испытательная камера должна быть герметичной, оборудована средствами уплотнения всех соединений испытуемого образца и приспособлениями для его жесткого закрепления в регулируемом проеме;

- компьютерный управляющий блок, позволяющий проводить испытания в автоматическом контролируемом режиме по заранее запрограммированному оператором алгоритму с возможностью вывода промежуточных результатов (графиков и текущих показаний приборов) в режиме реального времени (в ходе испытаний), автоматического формирования протокола испытаний с присвоением класса изделия и выводом результатов испытаний в общедоступных форматах данных (.xls (.xlsx), .doc (.docx), .pdf и пр.);

- оборудование для создания и поддержания контролируемого испытательного давления на образец в диапазоне от не менее минус 3000 до плюс 3000 Па, а также для быстрого регулирования испытательного давления в установленных пределах (компрессоры, воздушные насосы, регуляторы давления, регуляторы перепада давления, запорная арматура);

- дождевальное устройство, позволяющее поддерживать во время испытания на всей поверхности образца сплошную водяную пленку.

Дождевание должно осуществляться посредством форсунок с коническим соплом, имеющим следующие характеристики:

- угол орошения — 120°;
- давление воды — от 2 до 3 атм;
- расход воды — верхний ряд (2,0 ± 0,2) л/мин на каждую форсунку и дополнительные ряды (1,0 ± 0,1) л/мин на каждую форсунку — в зависимости от конструкции испытуемого образца.

5.3 Измерительные приборы (аппаратура):

- приборы для измерения количества воздуха, поступающего в испытательную камеру или выходящего из него, по ГОСТ 6376, ГОСТ 13045 с пределом измерений не менее 100 м³/ч и погрешностью измерений не более ± 5 %;

- приборы для измерения испытательного давления, прилагаемого к образцу, по ГОСТ 2405, ГОСТ 18140, ГОСТ 22520, ГОСТ 22521 в диапазоне от не менее минус 3000 до плюс 3000 Па, погрешностью измерений не более ± 5 %;

- приборы для измерения линейных перемещений контрольных точек испытуемого образца с точностью до 0,1 мм по ГОСТ 577. Датчики линейных перемещений должны быть закреплены на удерживающем устройстве (отдельной штанге или опоре, устанавливаемой на раме испытуемого образца) таким образом, чтобы исключать изменение их положения в ходе проведения испытаний;

- прибор для измерения подаваемого объема воды по ГОСТ 6019 с точностью ± 5 %;

- приборы для измерения температуры (с пределом измерения не менее 0 °С — 50 °С) и относительной влажности воздуха по ГОСТ 112 внутри лабораторного помещения погрешностью измерений не более соответственно ± 0,5 °С и ± 5 %;

- прибор для измерения атмосферного давления внутри лабораторного помещения по ГОСТ 6359 погрешностью измерений не более ± 1,0 кПа;

- прибор для измерения температуры воды с пределом измерения не менее 0 °С — 50 °С и погрешностью измерений не более ± 0,5 °С;

- рулетка по ГОСТ 7502 с погрешностью измерения не более ± 1,0 мм для измерения габаритных размеров испытуемых образцов;

- штангенциркуль по ГОСТ 166 с погрешностью измерения не более ± 0,1 мм для измерения параметров прижима открывающихся створок испытуемых образцов;

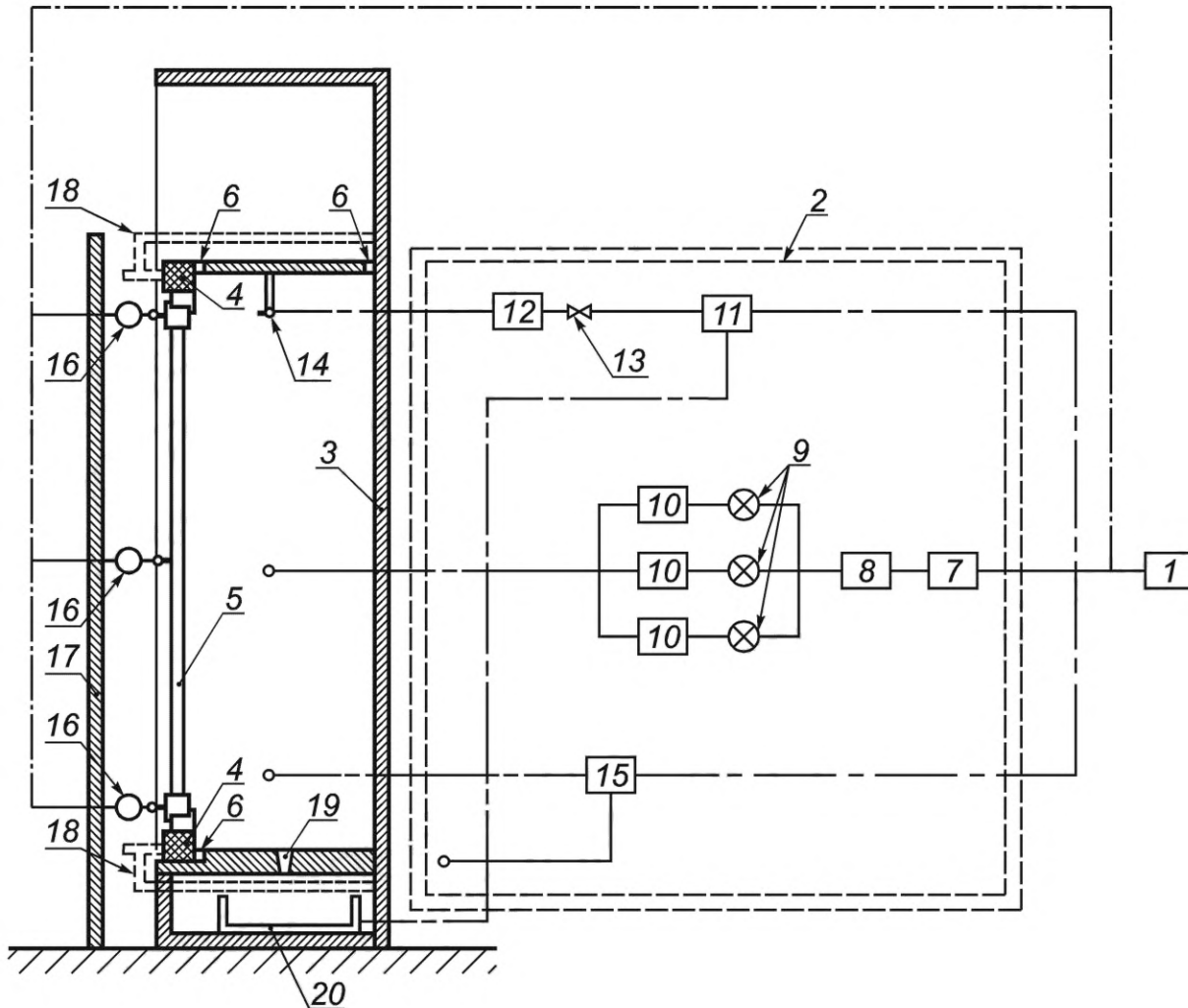
- строительный уровень по ГОСТ Р 58514 или отвес, щупы по ГОСТ 8925.

5.4 Допускается применять другие измерительные приборы и испытательное оборудование с характеристиками не ниже приведенных в 5.2 и 5.3.

5.5 Средства измерений, применяемые при проведении испытаний, должны быть поверены (калиброваны) в соответствии с [1] и сопровождены свидетельством о поверке или калибровке. Испытательный стенд должен быть аттестован в установленном порядке.

П р и м е ч а н и е — Результаты испытаний, проведенные на неаттестованном оборудовании или с применением не прошедших поверку средств измерений, не могут быть признаны достоверными.

5.6 Принципиальная схема испытательного стенда для определения воздухопроницаемости, водопроницаемости и сопротивления ветровой нагрузке представлена на рисунке 1.



1 — компьютерный блок; 2 — управляющий блок; 3 — герметичная камера стенда; 4 — обсадная рама; 5 — испытуемый образец; 6 — уплотнители; 7 — компрессор; 8 — регулятор расхода воздуха; 9 — воздушные запорные клапаны; 10 — анемометр; 11 — водяной насос; 12 — счетчик воды; 13 — регулятор расхода воды; 14 — форсунки для распыления воды; 15 — манометр; 16 — датчик перемещения; 17 — стойка для датчиков перемещения; 18 — приспособление для закрепления образца; 19 — водосточная воронка; 20 — ванна для сбора воды

Примечание — Способ закрепления испытуемого образца в стенде может отличаться от представленного.

Рисунок 1 — Пример конструкции испытательного стенда

6 Порядок подготовки к проведению испытаний

6.1 Выбор образцов для испытаний

6.1.1 При выборе образцов рекомендуется исходить из необходимости нахождения такого сочетания параметров, которое является репрезентативным для целого ряда изделий в части:

- конструктивного исполнения;
- применяемых материалов и компонентов;
- наличия внутризаводского контроля производства, гарантирующего стабильность качества продукции.

Для проведения испытаний рекомендуется использовать образцы с максимальными габаритными размерами, допустимыми согласно техническим рекомендациям производителей профильных систем

и фурнитуры, в наиболее полной комплектации. Правила распространения результатов испытаний на воздухо-, водопроницаемость и сопротивление ветровой нагрузке на изделия одного типоразмерного ряда представлены в разделе 10.

6.1.2 В случаях, когда результаты испытаний предполагается использовать для характеристики воздухо- и водопроницаемости типоразмерного ряда изделий, для испытаний рекомендуется отбирать из этого ряда образцы с наибольшим соотношением общей длины притвора к площади изделия.

6.2 Отбор образцов для испытаний

6.2.1 Отбор образцов для испытаний проводят в соответствии с ГОСТ Р 58972 с учетом требований предприятия. В этом случае образцы отбирают у производителя или у продавца из продукции, принятой службой контроля качества производителя продукции, комиссией с участием представителей производителя (продавца) и испытательной лаборатории. По результатам отбора составляют акт отбора образцов по форме, установленной в ГОСТ Р 58972—2020 (приложение А).

6.2.2 Допускается предоставление образцов непосредственно производителем продукции либо разработчиком системы профилей (системодателем). При этом образец изготавливается с учетом требований к репрезентативности, существующей технологии, правил внутривзаводского контроля и рекомендаций испытательной лаборатории в соответствии с 6.2.1. В этом случае образец передают в испытательную лабораторию с сопроводительным письмом, подписанным руководителем предприятия или службы контроля качества, в котором подтверждается соответствие образца по конструкции, применяемым материалам и компонентам, технологии изготовления, требованиям нормативных документов, рекомендациям производителей комплектующих и внутренним документам по контролю качества. Таким образом подтверждается ответственность производителя (системодателя) за изготовление образца.

6.2.3 Число образцов для испытаний определяется исходя из программы испытаний с учетом поставленных целей в соответствии с 6.6. Комбинированные испытания (см. 9.1.15 и приложение Б) проводят на двух идентичных образцах.

6.2.4 Отобранные образцы при поступлении в испытательную лабораторию должны быть зарегистрированы и промаркированы. При маркировке на образец наносят идентификационный номер и дату получения образца.

6.2.5 После проведения испытаний и оформления результатов испытаний в виде протокола образцы возвращают изготовителю, если иное не предусмотрено схемой испытаний и не оговорено в договоре на проведение испытаний.

6.3 Требования к комплектации испытываемых образцов

6.3.1 Испытуемый образец должен иметь полную заводскую готовность, быть чистым и сухим. Допускается не оснащать образцы для испытаний элементами отделки, не оказывающими влияния на результаты испытаний (например, декоративными накладками на петли).

6.3.2 Испытания на водопроницаемость рекомендуется проводить только на образцах с боковым расположением водоотводящих отверстий в раме.

6.4 Подготовка образцов к испытанию

6.4.1 Перед проведением испытаний испытуемый образец выдерживают в условиях, указанных в разделе 4, не менее 1 сут.

6.4.2 Перед монтажом испытуемого образца в камере стенда необходимо провести измерение его габаритных размеров и длины притворов. Габаритные размеры определяют по наружному обмеру рам оконных блоков с помощью стальной рулетки. Общую длину притвора определяют с помощью стальной рулетки по наружным размерам створчатых элементов. Правила определения общей длины притворов для различных типов оконных блоков представлены в приложении А.

6.4.3 Рекомендуется проведение испытаний образцов, предварительно установленных в жесткую обсадную раму из дерева или металла. Схема закрепления образца в обсадной раме (расположение и шаг точек закрепления) должна соответствовать требованиям ГОСТ 30971. Зазор между обсадной рамой и испытуемым образцом должен быть герметизирован.

Допускается проведение испытаний образцов без использования обсадной рамы. При этом схема закрепления образца в проеме должна также соответствовать требованиям ГОСТ 30971, а фиксация выполнена без кручения и изгиба образца.

6.4.4 Образец должен быть установлен в проеме в вертикальном положении без перекосов и деформаций. При этом должно быть обеспечено плотное прилегание обсадной рамы (образца) к проему.

6.4.5 После монтажа образца проводят не менее пяти контрольных открываний и закрываний створчатых элементов, проверяя работоспособность элементов фурнитуры. Створки должны открываться без приложения чрезмерных усилий. При закрывании запорные цапфы должны входить в ответные планки, касание запорными цапфами профиля рамы не допускается.

При невыполнении указанных в первом абзаце настоящего пункта требований необходимо внести соответствующие замечания в протокол испытаний образца.

Дополнительно необходимо зафиксировать и внести в протокол испытаний фактическое состояние изделий в части прижима створок к раме, а также захода запорных цапф в ответные планки.

6.5 Подготовка испытательного оборудования к испытанию

6.5.1 Перед проведением испытаний необходимо провести проверку испытательной камеры на герметичность.

Значение испытательного давления в ходе теста на герметичность должно равняться максимальному испытательному давлению согласно программе испытаний.

Все соединения в испытуемом образце герметизируют клейкой изоляционной лентой или воздухо-непроницаемым материалом, закрывающим весь образец. Проверку герметичности (воздухопроницаемости) камеры проводят при положительном и отрицательном давлениях в соответствии с 7.1. Если полученное значение воздухопроницаемости камеры с загерметизированным испытуемым образцом не превышает 5 % максимального значения, принятого в программе испытаний, то воздухопроницаемость камеры принимают равной нулю и в дальнейшем не учитывают. В противном случае необходимо провести мероприятия по герметизации неплотностей испытательной камеры, после чего провести повторную проверку ее герметичности.

После проведения теста на герметичность испытательной камеры проводят удаление изоляционной ленты или воздухо-непроницаемого материала, покрывающего испытуемый образец.

6.6 Программа испытаний

Перед проведением испытаний составляется программа испытаний, которая содержит:

- объем испытаний.

Примечание — В зависимости от поставленных целей возможно проведение испытаний на воздухо-, водопроницаемость или сопротивление ветровой нагрузке как на отдельных образцах, так и проведение комбинированных испытаний на нескольких образцах в последовательности, установленной в приложении Б;

- максимальное испытательное давление (по каждому типу испытаний — при испытаниях на воздухопроницаемость по разделу 7, на водопроницаемость по разделу 8, сопротивление ветровой нагрузке по разделу 9) и расхода воды (при испытаниях на водопроницаемость по разделу 8), при которых предполагается выполнить испытания образцов;

- комплектацию испытуемого образца. В обязательном порядке указывают марку используемой профильной системы (при наличии — также сведения об артикулах применяемых профилей рамы, створки, импостов, уплотнения и пр.), тип и конструкцию светопрозрачного заполнения, марку фурнитуры, марку элементов проветривания (при наличии);

- эскиз испытуемого образца с указанием его габаритных размеров, габаритных размеров открывающихся элементов, общей площади образца и открывающихся элементов, суммарной длины притворов, числа и места расположения петель и точек запираения;

- возможные варианты распространения результатов испытаний на образцы из типоразмерного ряда;

- если в заявке на проведение испытаний установлена необходимость интерпретации результатов испытаний с установлением класса испытуемого образца по показателям воздухо-, водопроницаемости, сопротивления ветровой нагрузке, то класс изделий назначается в соответствии с таблицами 1, 2, 4, 5 ГОСТ 23166—2021. Правила назначения класса изделий по показателю воздухопроницаемости приведены в приложении В;

- прочие сведения об испытуемом образце.

7 Метод испытания на воздухопроницаемость

Сущность метода испытания на воздухопроницаемость состоит в последовательном создании заданных положительных и отрицательных стационарных перепадов давления, измерении объемных расходов воздуха, проникающего через образец, с последующим вычислением показателей воздухопроницаемости и составлением диаграмм зависимости воздухопроницаемости от давления.

7.1 Порядок проведения испытания на воздухопроницаемость

7.1.1 Перед началом испытаний все открывающиеся створки образца необходимо открыть и закрыть не менее пяти раз, а также провести измерения атмосферного давления и температуры воздуха внутри лабораторного помещения. Данные о проведенных измерениях следует внести в журнал испытаний.

7.1.2 Определение воздухопроницаемости образца проводят согласно схеме на рисунке 2.

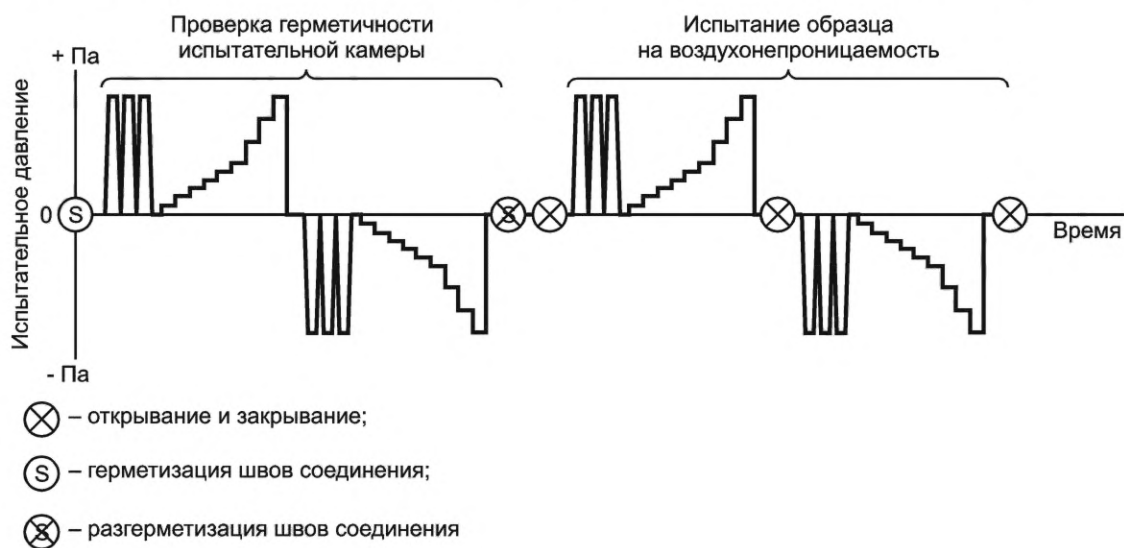


Рисунок 2 — Схема проведения испытаний на воздухопроницаемость

7.1.3 На первом этапе прикладывают три импульса положительного давления, каждый из которых на 10 % превышает максимальное испытательное давление, установленное в программе испытаний (см. 6.6), но не менее 500 Па. Продолжительность нарастания (снятия) давления должна составлять не менее 1 с, а продолжительность поддержания давления для каждого импульса — не менее 3 с.

7.1.4 На втором этапе пошагово прикладывают положительное испытательное давление. Испытательное давление до 300 Па прикладывают с шагом 50 Па, а свыше 300 Па — с шагом 150 Па.

Продолжительность поддержания испытательного давления на каждой ступени должна быть достаточной для его стабилизации и возможности проведения измерения воздухопроницаемости.

Примечание — При проведении испытаний изделий, чьи эксплуатационные характеристики должны быть проверены на соответствие требованиям технического задания при поставке изделий на объект, дополнительно проводят измерение воздухопроницаемости при испытательном давлении 10 Па в соответствии с требованиями СП 50.13330.2012.

7.1.5 После проведения измерений воздухопроницаемости все открывающиеся створки образца необходимо открыть и закрыть не менее пяти раз.

7.1.6 Определение воздухопроницаемости при отрицательном испытательном давлении проводят аналогично 7.1.2—7.1.5.

7.1.7 Испытания на воздухопроницаемость образцов, оснащенных встроенными вентиляционными клапанами, проводят при закрытом положении клапанов.

7.2 Порядок обработки результатов испытания на воздухопроницаемость

7.2.1 Методика обработки результатов измерений воздухопроницаемости испытуемого образца при положительном и отрицательном давлениях одинакова и включает в себя шаги 7.2.2—7.2.8.

7.2.2 Результат измерений объемного расхода воздуха Q_x корректируют для каждой ступени приложения испытательного давления в целях вычисления воздухопроницаемости Q_0 , м²/ч, при нормальных условиях $T_0 = 293$ К, $P_0 = 101,3$ кПа, учитывая в ходе испытаний фактическую температуру T_x и атмосферное давление P_x по формуле

$$Q_0 = Q_x \frac{T_0}{273 + T_x} \frac{P_x}{P_0} = Q_x \frac{293}{273 + T_x} \frac{P_x}{101,3}, \quad (1)$$

где Q_x — фактическое значение объемного расхода воздуха, полученное при испытаниях, м²/ч;

T_x — температура воздуха внутри лаборатории при проведении испытаний, °С;

P_x — атмосферное давление внутри лаборатории при проведении испытаний, кПа.

7.2.3 Объемную воздухопроницаемость, приведенную к длине притвора, Q_L , м³/(ч·м), и площади Q_A , м³/(ч·м²), рассчитывают по формулам (2) и (3):

$$Q_L = \frac{Q_0}{L}, \quad (2)$$

где L — длина притвора, м;

$$Q_A = \frac{Q_0}{A}, \quad (3)$$

где A — общая площадь образца, м².

7.2.4 Массовый расход воздуха G , кг/ч, вычисляют по формуле

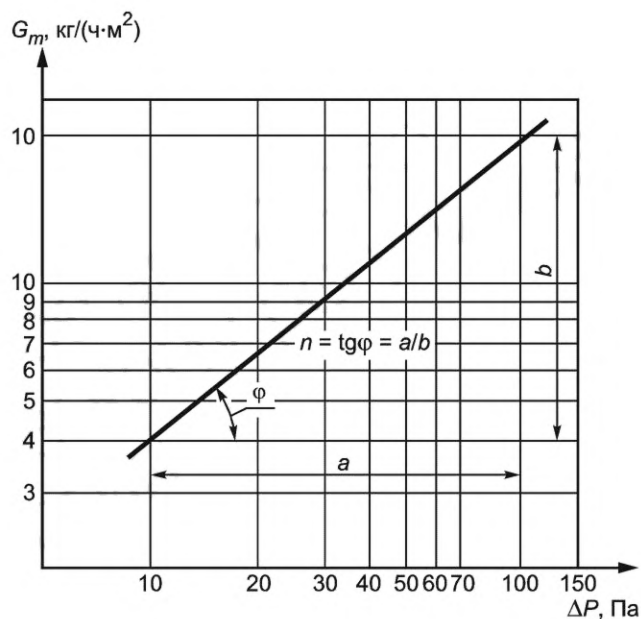
$$G = \frac{Q_0 \cdot 353}{T_x}, \quad (4)$$

где 353 — переводной коэффициент.

7.2.5 Массовую воздухопроницаемость G_m , кг/(ч·м²), рассчитывают по формуле

$$G_m = \frac{G}{A}. \quad (5)$$

7.2.6 Показатель режима фильтрации воздуха через испытуемый образец n определяют путем построения диаграммы зависимости массовой воздухопроницаемости G_m от испытательного давления P как тангенс угла наклона прямой, построенной аппроксимированием результатов испытания, к оси абсцисс (рисунок 3).



n — показатель режима фильтрации; a — перепад давления; b — разница массовых воздухопроницаемостей; φ — угол наклона прямой, построенной аппроксимированием результатов испытания, к оси абсцисс

Рисунок 3 — Пример построения диаграммы зависимости массовой воздухопроницаемости G_m от испытательного давления P

7.2.7 При составлении графика по воздухопроницаемости устанавливают значения, приведенные к длине притвора и площади образца, и отмечают фактические значения воздухопроницаемости образца для каждой ступени испытательного давления (рисунок 4).

Примечание — График воздухопроницаемости строится в автоматическом режиме с помощью программного обеспечения испытательного оборудования (стенда).

7.2.8 После составления графика по определению воздухопроницаемости необходимо указать следующие характеристики испытуемого образца:

- массовую воздухопроницаемость при перепаде давления 10 Па, определяемую в соответствии с 7.2.5;
- объемную воздухопроницаемость, приведенную к площади образца, при перепаде давления 100 Па, определяемую в соответствии с 7.2.3;
- показатель режима фильтрации, определяемый в соответствии с 7.2.6.

- описание испытываемых образцов продукции (фото образца, схема образца с указанием габаритных размеров, схемы открывания, конструкции притвора, числа рядов уплотняющих прокладок, мест наблюдаемой утечки воздуха и др.);
- данные о проведении испытаний;
- дату поступления образцов в испытательный центр (лабораторию);
- номер регистрации образцов в испытательном центре (лаборатории);
- дату испытаний образцов;
- данные результатов испытаний по 7.2, сведенные в таблицу. Протокол испытаний должен в обязательном порядке содержать графики испытаний, полученные с записывающих устройств;
- прочие сведения, характеризующие фактическую герметичность изделия (например, возникшее в ходе испытания локальное продувание оконного блока в зоне петли).

Примечание — Если программой испытаний установлены требования к интерпретации результатов испытаний с установлением класса испытываемого образца по воздухопроницаемости, ее проводят в соответствии с 6.6.

Протокол испытаний подписывают руководитель испытательного центра (лаборатории) и испытатель. Протокол заверяется печатью испытательного центра.

При оформлении результатов испытаний необходимо учитывать погрешность испытательного оборудования, установленную при аттестации.

8 Метод испытания на водопроницаемость

Сущность метода испытаний на водопроницаемость состоит в определении предельного давления, при котором испытываемый образец не пропускает воду в условиях имитации дождевого воздействия определенным количеством воды при заданных стационарных перепадах давления.

8.1 Порядок проведения испытания на водопроницаемость

8.1.1 Порядок подготовки образцов к проведению испытания на водопроницаемость аналогичен порядку, указанному в разделе 6. Проверку испытательной камеры на герметичность (см. 6.5) допускается не проводить. Дополнительно необходимо провести визуальный осмотр образца на предмет возможных мест потенциальных протечек (например, места перегиба уплотнителей), а также заклеить герметизирующей лентой устройства проветривания (при их наличии).

В качестве испытываемого образца может применяться образец, испытанный ранее на воздухопроницаемость.

8.1.2 Для обеспечения надежного функционирования форсунок вода для дождевания должна быть чистой и иметь температуру от 4 °С до 30 °С.

8.1.3 Конструкция и пропускная способность дождевального устройства должны быть отрегулированы в соответствии со следующими требованиями:

- линию форсунок располагают на расстоянии (250 ± 10) мм от наружной поверхности образца. Шаг между форсунками должен составлять (400 ± 10) мм по оси дождевального устройства, расстояние между соплом крайней форсунки и внешней кромкой коробки — от 50 до 250 мм (см. рисунок 5);

- для обеспечения сплошного смачивания поверхности образцов линия расположения форсунок должна находиться над самой верхней горизонтальной линией примыкания открывающейся створки и рамы образца на расстоянии, не превышающем 150 мм. Форсунки должны быть наклонены вниз под углом $(24 \pm 2)^\circ$ относительно горизонтальной линии (см. рисунок 6);

- для испытываемых образцов высотой до 2,5 м при отсутствии горизонтальных выступов более 50 мм используют один ряд форсунок с пропускающей способностью 2 л/мин на каждую форсунку;

- для испытываемых образцов высотой более 2,5 м необходимо использовать дополнительный ряд форсунок, располагаемый на расстоянии $(1,50 \pm 0,15)$ м от верхнего ряда форсунок. При наличии горизонтальных выступов дополнительные ряды форсунок следует располагать в плоскости таким образом, чтобы вода не распылялась снизу вверх под выступ. Для образцов с высотой более 2,5 м в верхнем ряду необходимо использовать форсунки с расходом 2 л/мин на каждую форсунку, а в нижележащих рядах — форсунки с расходом 1 л/мин на каждую форсунку.

8.1.4 Перед испытанием оконного блока проводят пробное включение дождевального устройства и убеждаются в правильности расположения форсунок, после этого образец протирают и проводят предварительное воздействие на образец тремя импульсами заданного давления согласно 7.1.3.

Если в течение последних 24 ч образец подвергался испытанию на воздухопроницаемость, то нагружение образца импульсами заданного испытательного давления допускается не проводить.

8.1.5 После снятия давления все открывающиеся створки образца необходимо открыть и закрыть не менее пяти раз.

8.1.6 Перед началом испытаний регулируют расход воды по каждому ряду форсунок согласно 8.1.3.

8.1.7 Дождевание образца проводят в несколько этапов (рисунок 7):

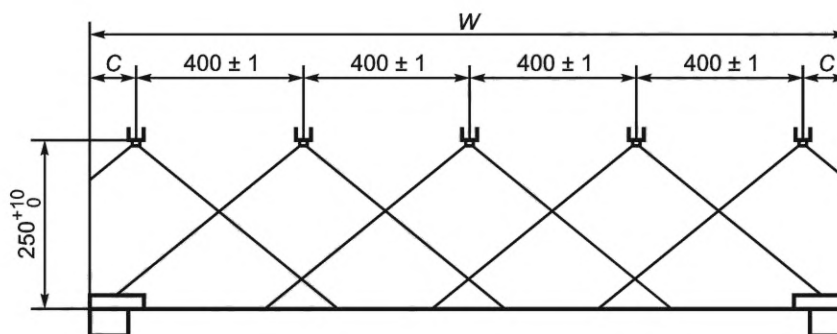
- без приложения испытательного давления образец орошается в течение 15 мин;
- испытательное давление повышают ступенями по 50 Па до 300 Па и по 150 Па — свыше 300 Па.

Интервал орошения образца на каждом из этих этапов составляет 5 мин. Продолжительность интервалов дождевания не должна превышать установленное время более чем на 1 мин.

8.1.8 Испытание проводят до контрольного конечного испытательного давления, установленного в программе испытаний (если не происходит сквозного проникновения воды через образец во время испытания).

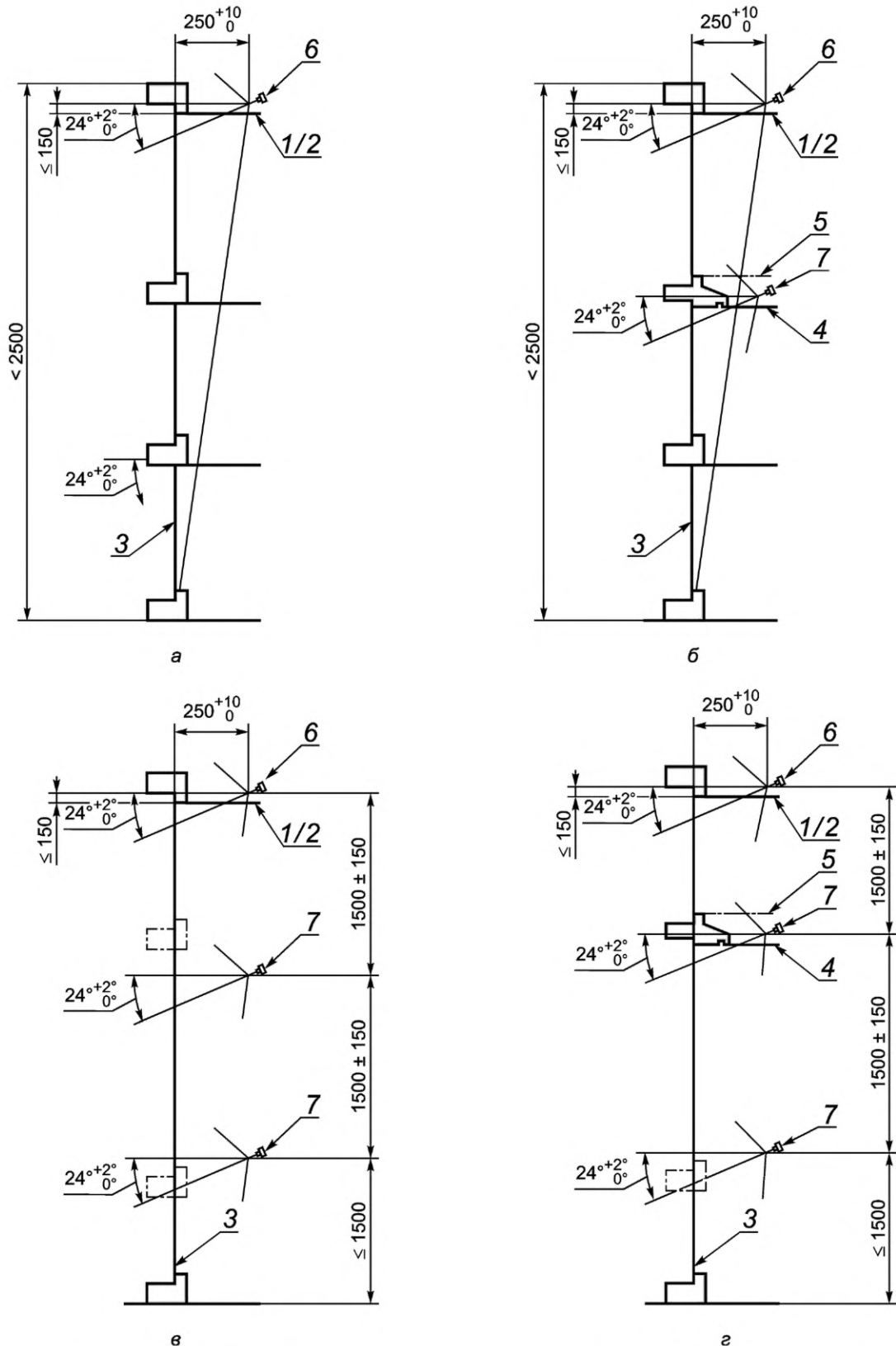
8.1.9 При обнаружении сквозного проникновения воды через образец испытание прекращают. В протоколе испытания указывают: испытательное давление, при котором произошла протечка; время, прошедшее с начала испытания; место, в котором произошло проникновение воды. На чертеже испытываемого образца указываются места проникновения воды с указанием соответствующего давления по данным результатов испытаний.

8.1.10 Испытания на водопроницаемость образцов, оснащенных встроенными вентиляционными клапанами, проводят при открытом положении клапана.



C — от 50 до 250 мм; W — ширина образца, мм

Рисунок 5 — Схема расположения форсунок (вид сверху)



1, 4, 5 — линия, выше которой должны находиться сопла форсунок; 2 — линия стыковки рамы и створки;
 3 — орошаемая поверхность; 6 — линия форсунок с суммарным расходом $(2 \pm 0,2)$ л/мин — на каждую форсунку;
 7 — линия форсунок с суммарным расходом $(1 \pm 0,1)$ л/мин — на каждую форсунку

Рисунок 6 — Схема испытаний образцов высотой до 2,5 м (а, б) и более 2,5 м (в, г), а также для изделий с горизонтальными выступами более 50 мм (б, г) и без горизонтальных выступов (а, в)

8.2 Порядок обработки результатов испытания на водонепроницаемость

Предел водонепроницаемости устанавливают согласно 8.1.

8.3 Порядок оформления результатов испытания на водонепроницаемость

Результаты испытаний оформляют протоколом испытаний, в котором указывают:

- наименование, юридический адрес организации, проводившей испытания;
- наименование и юридический адрес организации — заказчика испытаний;
- наименование и юридический адрес организации — изготовителя испытываемой продукции;
- наименование испытываемой продукции и нормативного документа, регламентирующего требования к ее качеству;
- наименование нормативного документа, регламентирующего метод испытания образца;
- описание испытываемых образцов продукции (фото образца, схема образца с указанием габаритных размеров, схемы открывания, конструкции притвора, числа рядов уплотняющих прокладок, места расположения дренажных отверстий и др.);
- данные о проведении испытаний;
- дату поступления образцов в испытательный центр (лабораторию);
- номер регистрации образцов в испытательном центре (лаборатории);
- дату испытаний образцов;
- данные результатов испытаний по 8.2, фиксацию мест протечек (фото либо эскиз);
- прочие сведения, характеризующие фактическую герметичность изделия, устанавливают в соответствии с 6.6.

Примечание — Если программой испытаний установлены требования к интерпретации результатов испытаний с установлением класса испытываемого образца по водонепроницаемости, ее проводят в соответствии с 6.6.

Протокол испытаний подписывают руководитель испытательного центра (лаборатории) и испытатель. Протокол заверяется печатью испытательного центра.

При оформлении результатов испытаний необходимо учитывать погрешность испытательного оборудования, установленную при аттестации.

9 Метод испытания на сопротивление ветровой нагрузке

Сущность метода испытания на сопротивление ветровой нагрузке состоит в измерении перемещений конкретных точек несущих элементов образца (импостов и пр.) при действии заданных положительных и отрицательных стационарных перепадах давления P_1 с последующим расчетом их прогибов (испытание на прогиб), оценке работоспособности образца после циклического воздействия на него заданных положительных и отрицательных перепадов давления P_2 (испытание на циклическую нагрузку), а также оценке сохранности целостности образца при действии заданных положительных и отрицательных перепадов давления P_3 (испытание на прочность).

9.1 Порядок проведения испытания на сопротивление ветровой нагрузке

9.1.1 Порядок подготовки образцов к проведению испытания на сопротивление ветровой нагрузке аналогичен порядку, приведенному в разделе 6.

В качестве испытываемого образца может применяться образец, испытанный ранее на воздухопроницаемость и/или водонепроницаемость.

9.1.2 Схема, устанавливающая последовательность проведения испытаний образца на сопротивление ветровой нагрузке, приведена на рисунке 8.

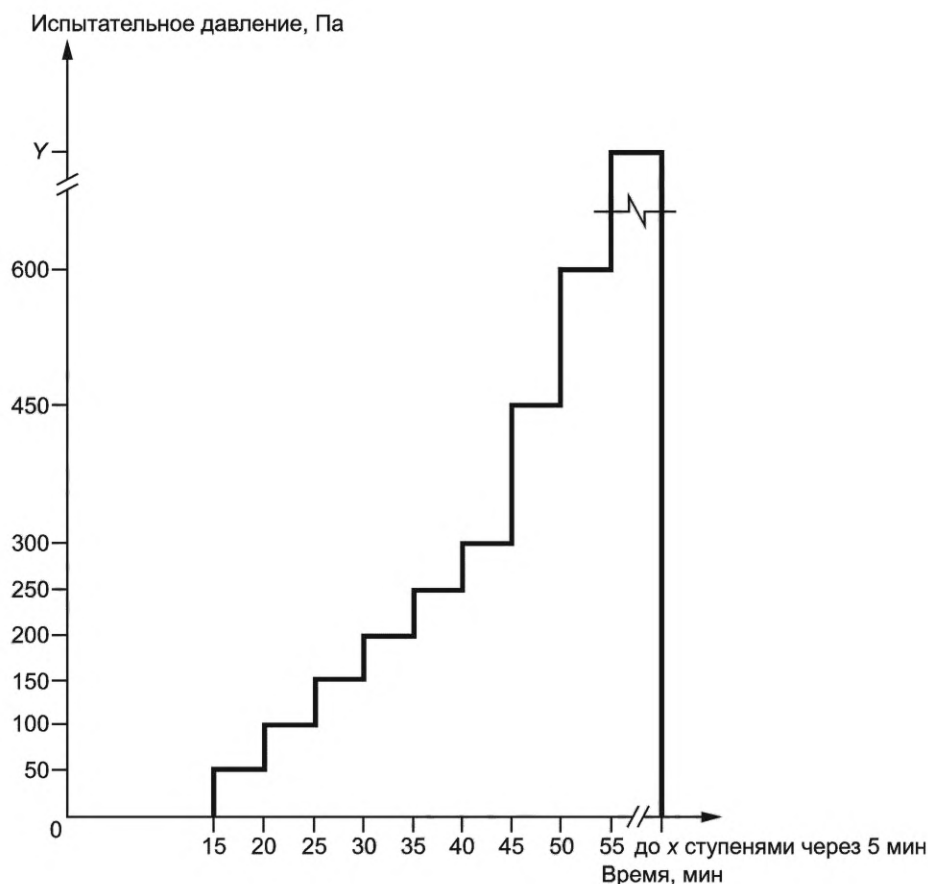


Рисунок 7 — График изменения испытательного давления при испытании образца на водопроницаемость

9.1.3 Метод испытания образца на сопротивление ветровой нагрузке основан на проведении трех видов испытаний:

- а) испытание на прогиб — определение прогибов элементов конструкции при заданном испытательном давлении P_1 согласно 9.1.7—9.1.12;
- б) испытание на циклическую нагрузку — определение работоспособности конструкции при многократном воздействии испытательного давления P_2 согласно 9.1.13;
- в) испытание на прочность — проверка прочности (несущей способности) конструкции при воздействии испытательного давления P_3 согласно 9.1.15 и установление факта разрушения (повреждения) изделия.

Испытание на прочность проводят по требованию заказчика или при наличии соответствующих указаний в техническом задании.

Значения испытательных давлений при проведении указанных испытаний соотносятся следующим образом

$$P_3 = 3P_2 = 1,5P_1. \quad (6)$$

9.1.4 Во время проведения испытаний на сопротивление ветровой нагрузке перед испытываемым образцом необходимо установить защитное ограждение от возможного разрушения стекла. Запрещается нахождение обслуживающего персонала во время испытаний в зоне разлета осколков при возможном разрушении стекла.

При проведении испытаний следует соблюдать правила техники безопасности согласно инструкции, утвержденной руководителем испытательного центра (лаборатории).

9.1.5 Перед проведением испытания по определению прогиба предварительно необходимо:

- принять значение испытательного давления P_1 , а также расчетное значение предельных прогибов силовых элементов изделий согласно ГОСТ 23166.

Примечание — При проведении испытаний по требованию заказчика или проекта испытательное давление P_1 должно соответствовать нормативному значению ветровой нагрузки в соответствии с ГОСТ Р 56926 и СП 20.13330, установленному в проектной документации. Если программой испытания установлена необходимость выполнения интерпретации результатов испытаний с присвоением испытываемому образцу класса по сопротивлению ветровой нагрузке, то значение испытательного давления P_1 принимается в зависимости от предполагаемого к получению класса сопротивления ветровой нагрузке согласно таблице 4 ГОСТ 23166—2021. При этом значение испытательного давления P_1 должно соответствовать максимальному значению для данного класса (например, при испытании изделия на класс Д испытательное давление P_1 должно составлять 800 Па);

- определить места расположения контрольных точек силовых элементов оконного блока для измерения прогибов.

9.1.6 Сначала прикладывают три ступени давления, каждая из которых на 10 % выше испытательного давления P_1 . Время до достижения максимального давления должно составлять не менее 1 с, давление должно удерживаться не менее 3 с.

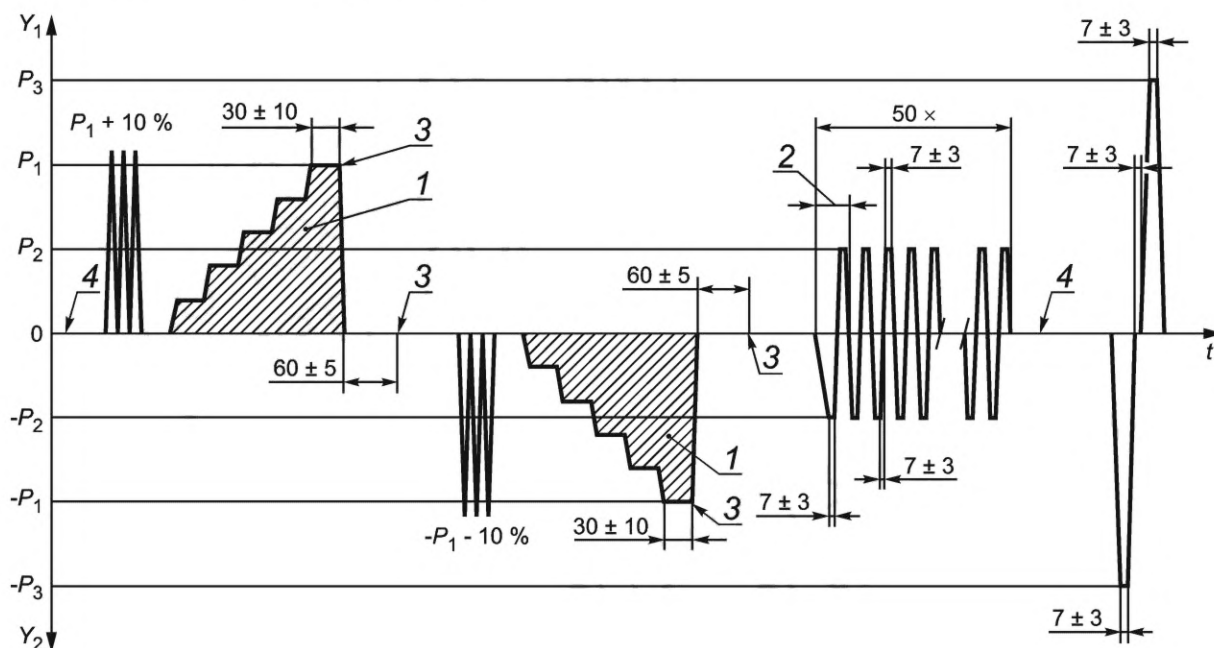
9.1.7 После этого проводят установку датчиков линейного перемещения для измерения прогибов профильных элементов образца.

Примечание — В случае проведения испытания образцов без импостов и ригелей (например, одностворчатых оконных блоков, балконных блоков, безрамного балконного остекления и пр.) испытания на нагрузку P_1 проводят без измерения прогибов.

При использовании отдельно стоящей опоры датчики линейного перемещения размещают в следующих точках — на каждом конце и в середине силового элемента (вертикального или горизонтально-го импоста) испытываемого образца (рисунок 9).

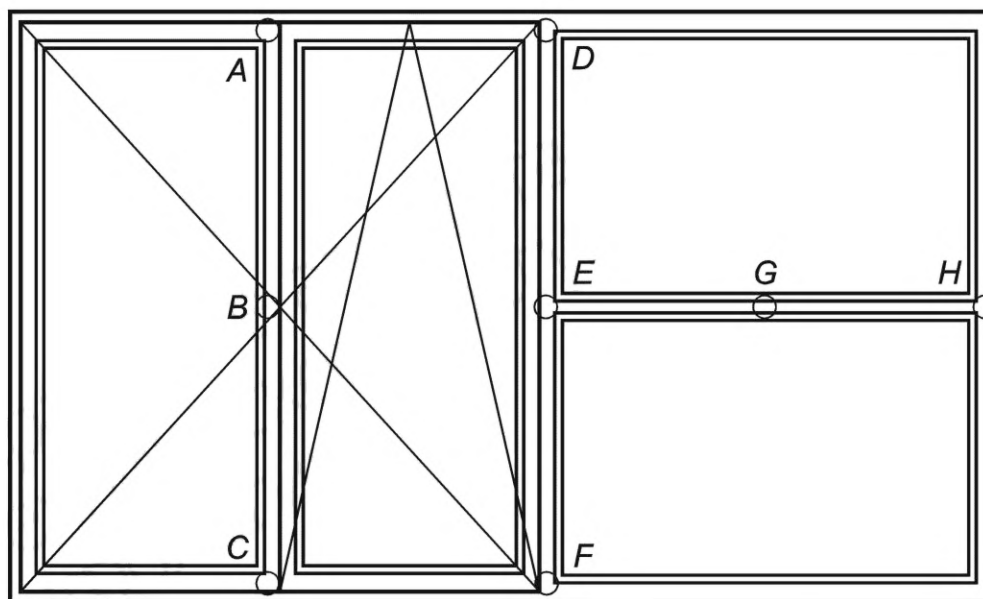
При использовании опор, размещаемых на раме образца, допускается использование только одного датчика линейного перемещения, размещенного в середине силового элемента (вертикального или горизонтального импоста) испытываемого образца.

Все измерительные устройства устанавливают перед проведением испытаний на нулевую отметку или записывают их начальные показания.



1 — ступенчатое или непрерывное возрастание давления, максимум 100 Па/с; 2 — 50 циклов; 3 — замер прогибов; 4 — испытание на воздухопроницаемость; Y_1 — положительное давление; Y_2 — отрицательное давление; P_1 и $-P_1$ — положительное и отрицательное давления при испытании на прогиб; P_2 и $-P_2$ — положительное и отрицательное давления при испытании на циклическую нагрузку; P_3 и $-P_3$ — положительное и отрицательное давления при испытании на прочность; t — время

Рисунок 8 — Схема, устанавливающая последовательность проведения испытаний образца на сопротивление ветровой нагрузке



A, B, C, D, E, F, G, H — контрольные точки измерения прогибов

Рисунок 9 — Пример расположения контрольных точек измерения прогибов элементов образца

9.1.8 Испытательное давление P_1 прилагают к образцу ступенчато или непрерывно с возрастанием давления не более чем на 100 Па/с. После достижения заданного давления образец P_1 выдерживают при этом давлении в течение (30 ± 10) с, а с помощью датчиков линейного перемещения проводят измерения прогибов в контрольных точках образца. Затем испытательное давление сбрасывают до нуля (со скоростью снижения не более 100 Па/с), образец выдерживают без приложения нагрузки в течение (60 ± 5) с, после чего с помощью датчиков линейного перемещения проводят измерения остаточных прогибов в контрольных точках образца.

9.1.9 Измерения прогибов в образце при отрицательном значении испытательного давления P_1 проводят по аналогии (см. 9.1.8).

9.1.10 В случае необходимости измерения прогибов на нескольких элементах образца (при отсутствии необходимого числа датчиков линейного перемещения) допускается проведение нескольких циклов испытаний на прогиб. При этом в каждом цикле испытаний на прогиб измерения проводят в соответствии с 9.1.8.

9.1.11 После проведения испытания на прогибы проводят демонтаж датчиков линейного перемещения.

9.1.12 Испытание на циклическую нагрузку включает в себя 50 циклов приложения испытательного давления P_2 к испытываемому образцу. Первый цикл испытания начинается с приложения к образцу отрицательного значения испытательного давления $-P_2$. Продолжительность изменения давления со значения $-P_2$ на $+P_2$ и наоборот должна составлять (7 ± 3) с. На каждом цикле максимальное значение испытательного давления P_2 должно выдерживаться в течение (7 ± 3) с.

9.1.13 После завершения испытания на циклическую нагрузку открывающиеся элементы образца открывают и закрывают не менее пяти раз. Фиксируют возникшие повреждения и функциональные нарушения в образце (например, изменение размеров зазоров в притворах, нарушение корректной работы фурнитуры и пр.).

9.1.14 Испытание на прочность состоит из одного цикла приложения отрицательного и положительного испытательных давлений P_3 . Сначала прикладывают отрицательное значение испытательного давления $-P_3$. Продолжительность нарастания давления от 0 до $-P_3$ и от $-P_3$ до 0 должна составлять (7 ± 3) с. Максимальное значение испытательного давления $-P_3$ должно поддерживаться в течение (7 ± 3) с. Положительное давление P_3 необходимо создавать после паузы в (7 ± 3) с. Время изменения испытательного давления от 0 до P_3 и от P_3 до 0, а также продолжительность поддержания максимального значения испытательного давления P_3 должны быть таким же, как при отрицательном испытательном давлении $-P_3$.

После завершения испытания на прочность проверяют целостность образца:

- отмечают, остался ли образец закрытым;
- указывают появившиеся повреждения (например, разрушение светопрозрачного заполнения) и ослабления отдельных элементов образца (например, в результате деформации петли).

9.1.15 Для проверки обеспечения требуемых проектных показателей воздухо- и водопроницаемости изделий после многократных циклических воздействий ветрового давления рекомендуется проводить комбинированные испытания изделий (см. приложение Б). Данный вид испытаний может назначаться на усмотрение заказчика.

Комбинированные испытания оконных (балконных) блоков рекомендуется проводить в такой последовательности:

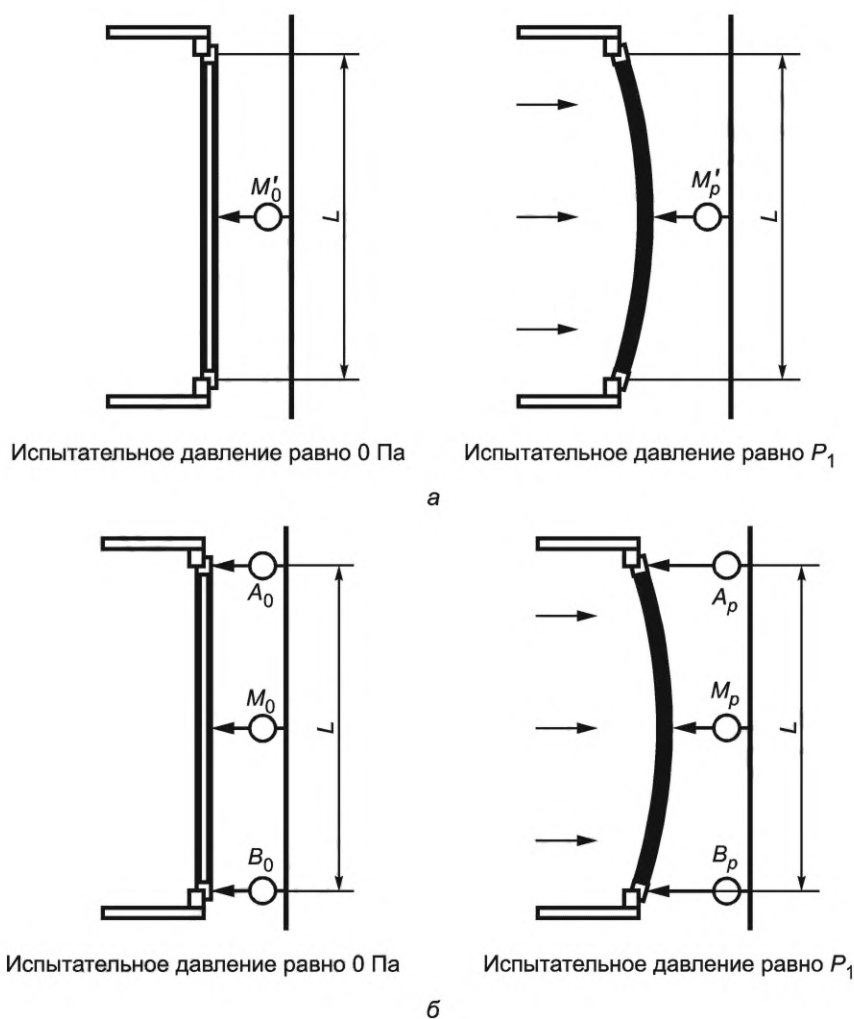
- испытание нового образца на воздухопроницаемость (см. 7.1);
- испытание нового образца на водопроницаемость (см. 8.1);
- испытание нового образца на прогиб при действии нагрузки P_1 (см. 9.1.8);
- испытание на циклическую ветровую нагрузку (50 циклов с нагрузкой P_2) (см. 9.1.12);
- повторное испытание образца на прогиб на нагрузку P_1 (см. 9.1.8);
- повторное испытание образца на воздухопроницаемость (см. 7.1);
- повторное испытание образца на водопроницаемость (см. 8.1);
- испытание образца на прочность нагрузкой P_3 (см. 9.1.14).

Комбинированные испытания остекления балкона (лоджии) рекомендуется проводить в такой последовательности:

- испытание нового образца на водопроницаемость (см. 8.1);
- испытание нового образца на прогиб при нагрузке P_1 (см. 9.1.8);
- испытание на циклическую ветровую нагрузку (50 циклов с нагрузкой P_2) (см. 9.1.12);
- повторное испытание образца на прогиб на нагрузку P_1 (см. 9.1.8);
- повторное испытание образца на водопроницаемость (см. 8.1);
- испытание образца на прочность на нагрузку P_3 (см. 9.1.14).

9.2 Порядок обработки результатов испытания на сопротивление ветровой нагрузке

9.2.1 После проведения испытаний при давлении P_1 на основании результатов измерения перемещений контрольных точек проводят расчет абсолютных F и относительных f прогибов каждого контрольного элемента образца согласно рисунку 10. Расчет проводят как для результатов испытаний на положительное значение испытательного давления P_1 , так и на отрицательное $-P_1$.



M'_0, M_0, A_0, B_0 — показания датчиков перемещений до приложения испытательного давления P_1 , мм; M'_p, M_p, A_p, B_p — показания датчика перемещений при испытательном давлении P_1 , мм; L — длина силового элемента образца (импоста), мм

Рисунок 10 — Схема по определению относительных прогибов и остаточных деформаций конструкции при испытательном давлении P_1 и измерениям перемещений с помощью одного датчика, установленного на опоре, закрепленной на раме образца (а), и трех датчиков, расположенных на отдельной опоре (б)

Прогиб элементов определяют следующим образом:

- при использовании одного датчика линейного перемещения, размещенного на раме, по формуле

$$F = M'_p - M'_0, \quad (7)$$

где M'_p — показания датчика линейного перемещения при испытательном давлении P_1 , мм;

M'_0 — показания датчика линейного перемещения до приложения испытательного давления P_1 , мм;

- при использовании трех датчиков линейного перемещения, расположенных на отдельной штанге, по формуле

$$F = (M_p - M_0) - \frac{(A_p - A_0) + (B_p - B_0)}{2}, \quad (8)$$

где M_p, A_p, B_p — показания датчиков линейного перемещения при испытательном давлении P_1 , мм;

M_0, A_0, B_0 — показания датчиков линейного перемещения до приложения испытательного давления P_1 , мм.

Относительный прогиб определяют по формуле

$$f = \frac{F}{L}, \quad (9)$$

где L — длина силового элемента образца (импоста), мм.

Полученные значения относительных прогибов представляют в виде дроби с числителем, равным единице, и знаменателем, выраженным целым числом.

9.2.2 При обработке результатов испытания по определению значения прогибов дополнительно разрабатывают схему расположения мест замеров прогибов (в виде чертежа).

9.2.3 При обработке результатов испытаний на циклическую нагрузку приводят подробное описание обнаруженных дефектов и повреждений.

9.2.4 При обработке результатов испытаний на прочность приводят подробное описание обнаруженных дефектов и повреждений.

9.2.5 Оценкой результатов комбинированных испытаний оконных, балконных блоков и остекления балкона (лоджии) является соответствие изделия после испытаний первоначально установленным показателям по воздухопроницаемости, водопроницаемости и сопротивлению ветровой нагрузке. При этом ухудшение повторно определяемых показателей не должно превышать 10 % первоначально полученных показателей.

Примечание — При проведении комбинированных испытаний с получением фактических результатов по воздухо-, водопроницаемости и сопротивлению ветровой нагрузке и их интерпретации с установлением класса допускается снижение результатов по воздухопроницаемости не более чем на один класс в соответствии с ГОСТ 23166.

9.3 Порядок оформления результатов испытания на сопротивление ветровой нагрузке

Результаты испытаний оформляют протоколом испытаний, в котором указывают:

- наименование, юридический адрес организации, проводившей испытания;
- наименование и юридический адрес организации — заказчика испытаний;
- наименование и юридический адрес организации — изготовителя испытываемой продукции;
- наименование испытываемой продукции и нормативного документа, регламентирующего требования к ее качеству;
- наименование нормативного документа, регламентирующего метод испытания образца;
- описание испытываемых образцов продукции (фото образца, схема образца с указанием габаритных размеров, схемы открывания, конструкции притвора, числа рядов уплотняющих прокладок и др.);
- данные о проведении испытаний;
- дату поступления образцов в испытательный центр (лабораторию);
- номер регистрации образцов в испытательном центре (лаборатории);
- дату испытаний образцов;
- данные результатов испытаний по 9.2.

Примечание — Если программой испытаний установлена необходимость интерпретации результатов испытаний с установлением класса испытываемого образца по сопротивлению ветровой нагрузке, ее проводят в соответствии с 6.6.

Протокол испытаний подписывают руководитель испытательного центра (лаборатории) и испытатель. Протокол заверяется печатью испытательного центра.

При оформлении результатов испытаний необходимо учитывать погрешность испытательного оборудования, установленную при аттестации.

10 Правила распространения результатов испытаний на воздухо-, водопроницаемость и сопротивление ветровой нагрузке на изделия одного типоразмерного ряда

10.1 Показатели воздухопроницаемости (для оконных и балконных блоков) и водопроницаемости [для оконных и балконных блоков, наружного остекления балкона (лоджии)], полученные в ходе испытаний образцов, допускается распространять на следующие изделия:

- полностью идентичные с испытанным образцом изделия, площадь которых не превышает площадь испытанного образца более чем на 50 %;

- полностью идентичные образцы с меньшими габаритными размерами и площадью, а также с меньшим числом открывающихся створок.

10.2 Показатели сопротивления ветровой нагрузке [для оконных и балконных блоков, наружного остекления балкона (лоджии)], полученные в ходе испытаний образцов, допускается распространять только на полностью идентичные с испытанным образцом изделия с меньшими габаритными размерами.

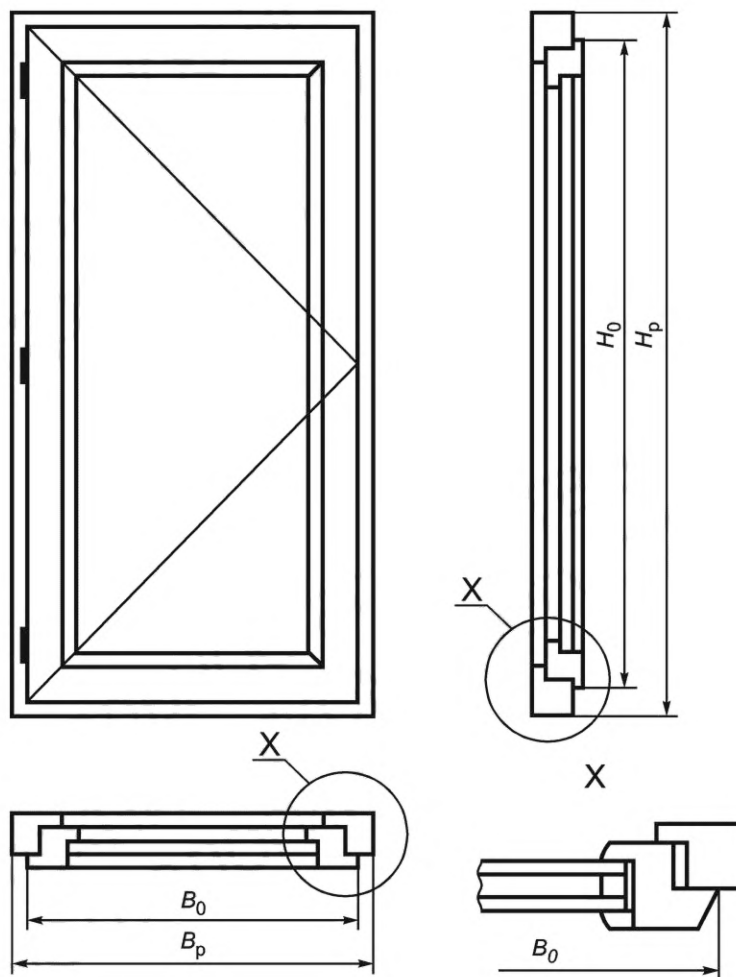
10.3 Во всех случаях, описанных в 10.1 и 10.2, распространение результатов испытаний допускается проводить только на конструкции с идентичной комплектацией [с использованием одних и тех же артикулов профилей, усилителей, уплотнителей, с одинаковым типом (маркой) фурнитуры и числом запорных точек и пр.].

Возможность распространения результатов испытаний на изделия отличной конструкции [с использованием других артикулов профилей, усилителей, уплотнителей, типа (марки) фурнитуры и числом запорных точек и пр.] без проведения повторных испытаний установлена в приложении Е ГОСТ 23166—2021.

Приложение А
(рекомендуемое)

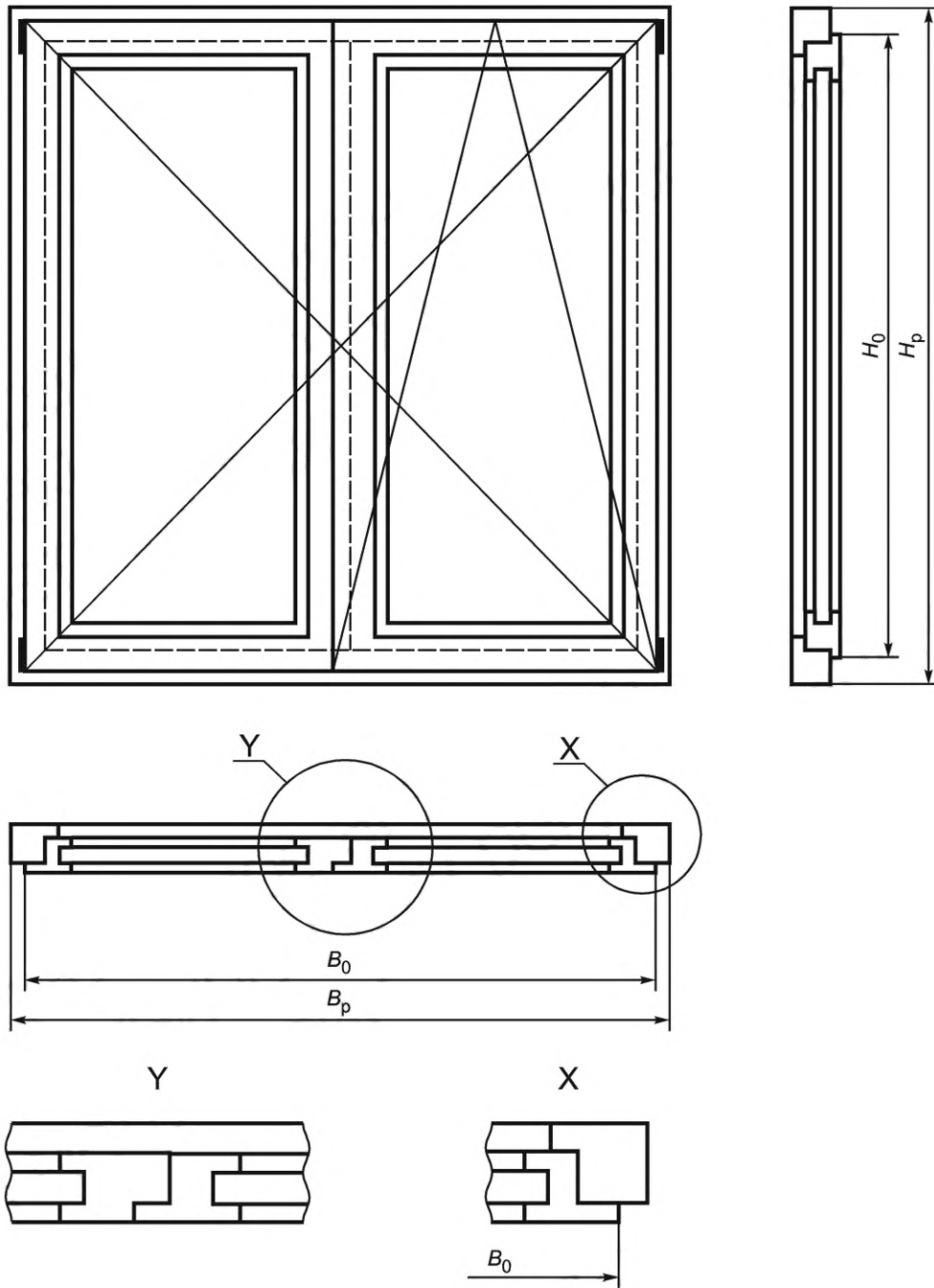
Правила определения площади и длины притворов
оконных и дверных блоков различной конструкции

Схемы определения площади и длины притворов показаны на рисунках А.1—А.6.



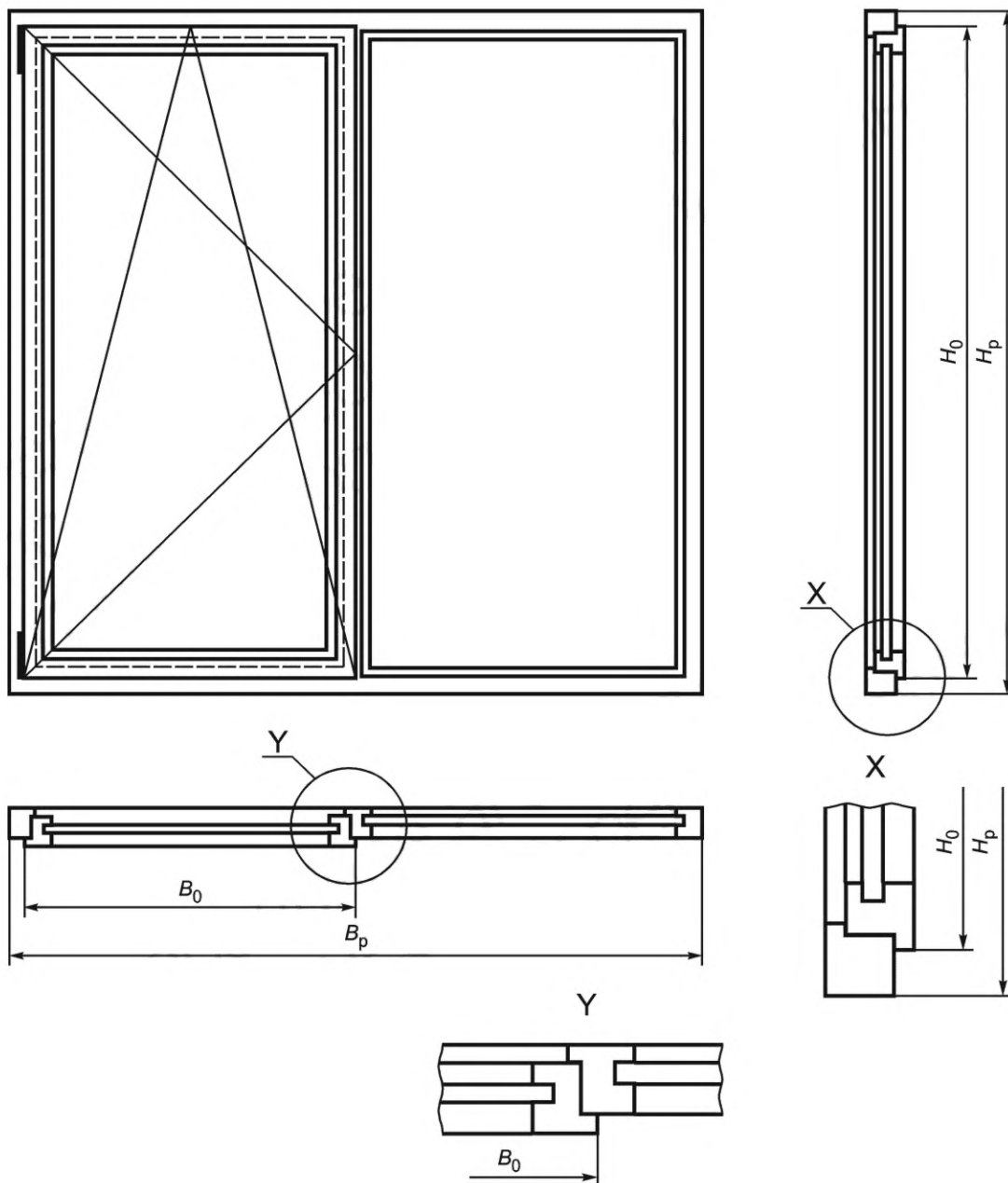
B_0 — ширина створки; B_p — ширина рамы; H_0 — высота створки; H_p — высота рамы.
Общая площадь изделия $A = H_p \cdot B_p$. Длина притворов $L = 2H_0 + 2B_0$

Рисунок А.1 — Схема к определению площади и длины притворов одностворчатого оконного блока



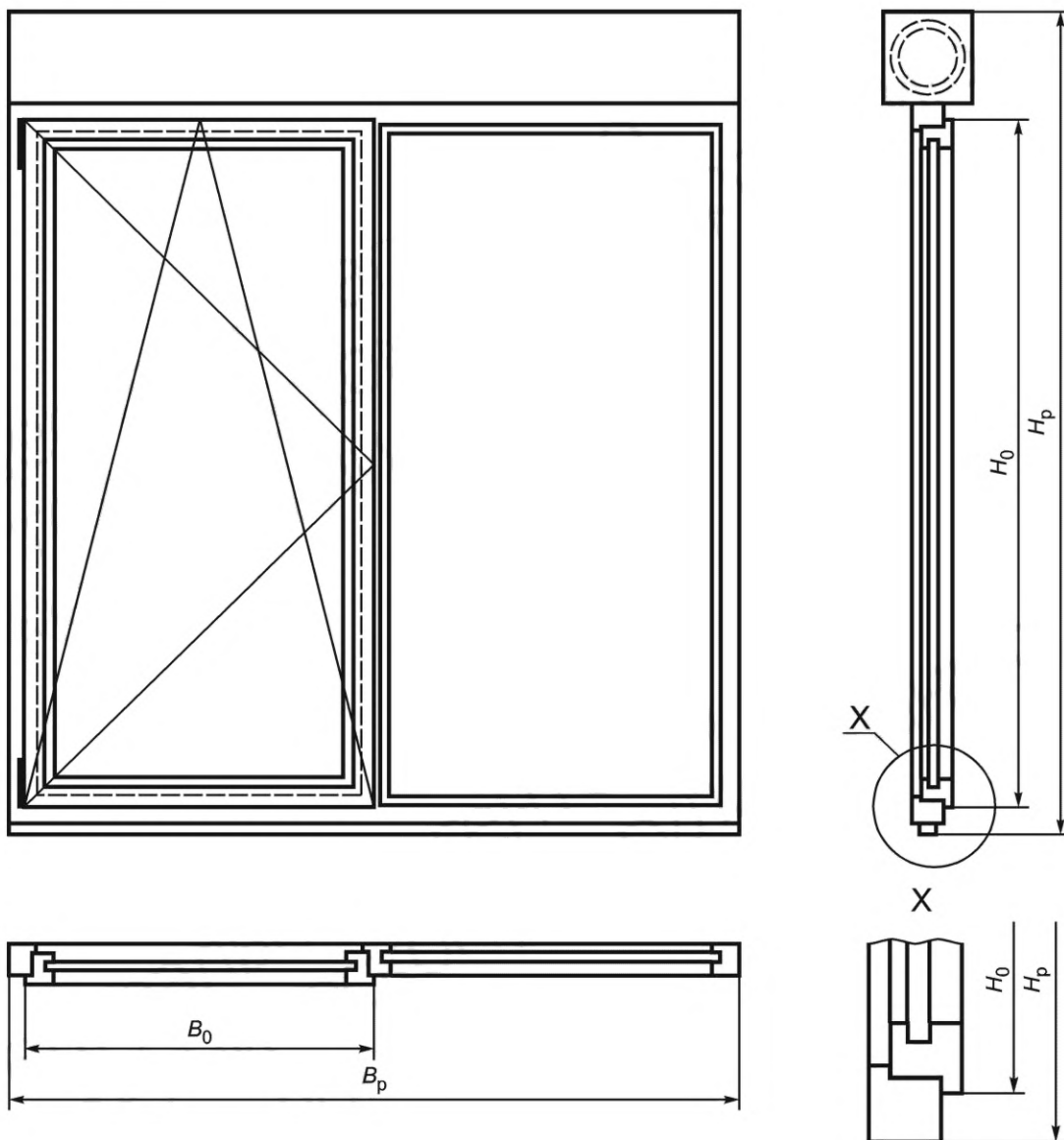
B_0 — ширина створки; B_p — ширина рамы; H_0 — высота створки; H_p — высота рамы.
 Общая площадь изделия $A = H_p \cdot B_p$. Длина притворов $L = 3H_0 + 2B_0$

Рисунок А.2 — Схема к определению площади и длины притворов двухстворчатого штапелевого оконного блока



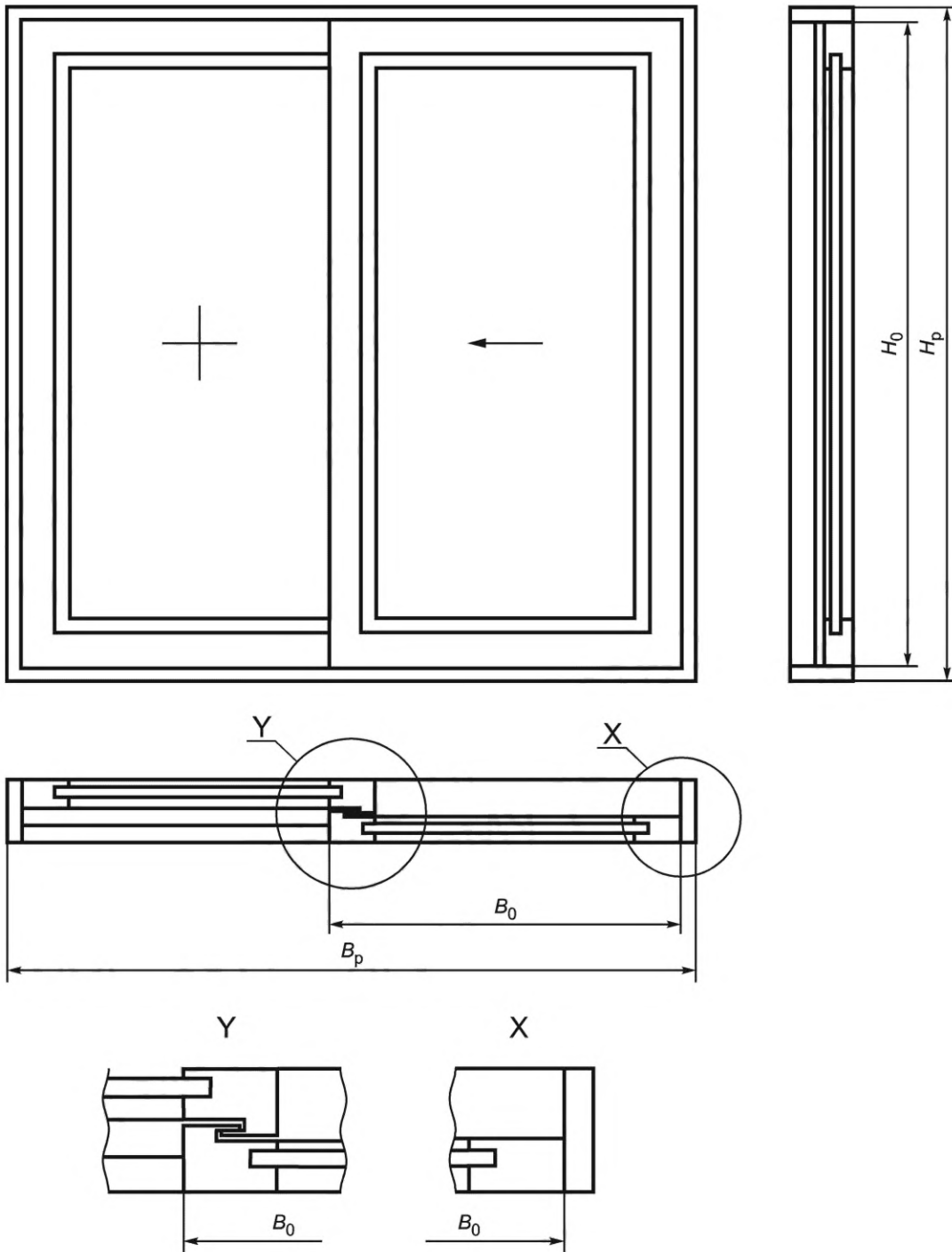
B_0 — ширина створки; B_p — ширина рамы; H_0 — высота створки; H_p — высота рамы.
 Общая площадь изделия $A = H_p \cdot B_p$. Длина притворов $L = 2H_0 + 2B_0$

Рисунок А.3 — Схема к определению площади и длины притворов
 комбинированного оконного блока с глухой частью



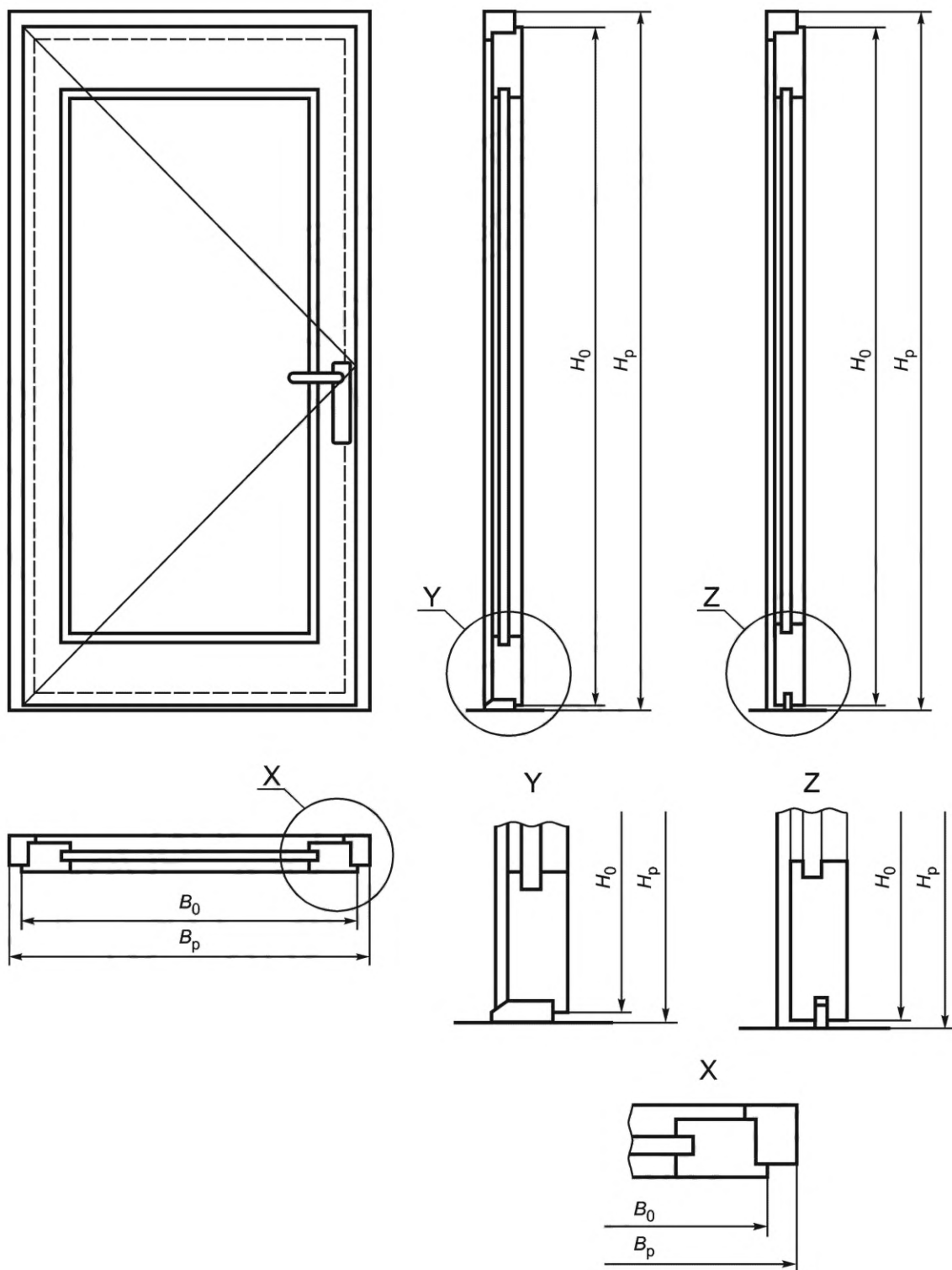
B_0 — ширина створки; B_p — ширина рамы; H_0 — высота створки; H_p — высота рамы.
 Общая площадь изделия $A = H_p \cdot B_p$. Длина притворов $L = 2H_0 + 2B_0$

Рисунок А.4 — Схема к определению площади и длины притворов комбинированного оконного блока с глухой частью, рольставнями и расширительным профилем



B_0 — ширина створки; B_p — ширина рамы; H_0 — высота створки; H_p — высота рамы.
 Общая площадь изделия $A = H_p \cdot B_p$. Длина притворов $L = 2H_0 + 2B_0$

Рисунок А.5 — Схема к определению площади и длины притворов подъемно-раздвижной двери



B_0 — ширина створки; B_p — ширина рамы; H_0 — высота створки; H_p — высота рамы.
 Общая площадь изделия $A = H_p \cdot B_p$. Длина притворов $L = 2H_0 + 2B_0$

Рисунок А.6 — Схема к определению площади и длины притворов одностворчатого балконного дверного блока с порогом

**Приложение Б
(справочное)**

Примеры возможных последовательностей испытаний для определения характеристик оконных, балконных блоков и остекления балконов (лоджии)

Таблица Б.1

Эксплуатационная характеристика	Количество испытываемых образцов, шт.
Оконные, балконные блоки	
Вариант 1	
Воздухопроницаемость	1
Водопроницаемость	
Вариант 2	
Воздухопроницаемость	1
Водопроницаемость	
Сопротивление ветровой нагрузке	
Вариант 3 (комбинированный)	
Воздухопроницаемость	2
Водопроницаемость	
Сопротивление ветровой нагрузке (испытание на прогибы)	
Сопротивление ветровой нагрузке (испытание на циклическую нагрузку)	
Сопротивление ветровой нагрузке (испытание на прогибы) — повторно, после испытания на циклическую нагрузку	
Воздухопроницаемость — повторно	
Водопроницаемость — повторно	
Сопротивление ветровой нагрузке (испытание на прочность)	
Наружное остекление балкона (лоджии)	
Вариант 1	
Водопроницаемость	1
Сопротивление ветровой нагрузке	
Вариант 2 (комбинированный)	
Водопроницаемость	2
Сопротивление ветровой нагрузке (испытание на прогибы)	
Сопротивление ветровой нагрузке (испытание на циклическую нагрузку)	
Сопротивление ветровой нагрузке (испытание на прогибы) — повторно, после испытания на циклическую нагрузку	
Водопроницаемость — повторно	
Сопротивление ветровой нагрузке (испытание на прочность)	

Приложение В
(справочное)

Правила назначения класса изделий по результатам
выполнения испытаний на воздухопроницаемость

Класс испытываемого образца по воздухопроницаемости необходимо назначать согласно таблице 1 ГОСТ 23166—2021.

Присвоение испытанному образцу класса по воздухопроницаемости проводят с использованием графика, показанного на рисунке В.1. Испытанный образец предварительно относят к заданному классу, если измеренные значения воздухопроницаемости на каждой ступени приложения давления не превышают предельного значения для данного класса.

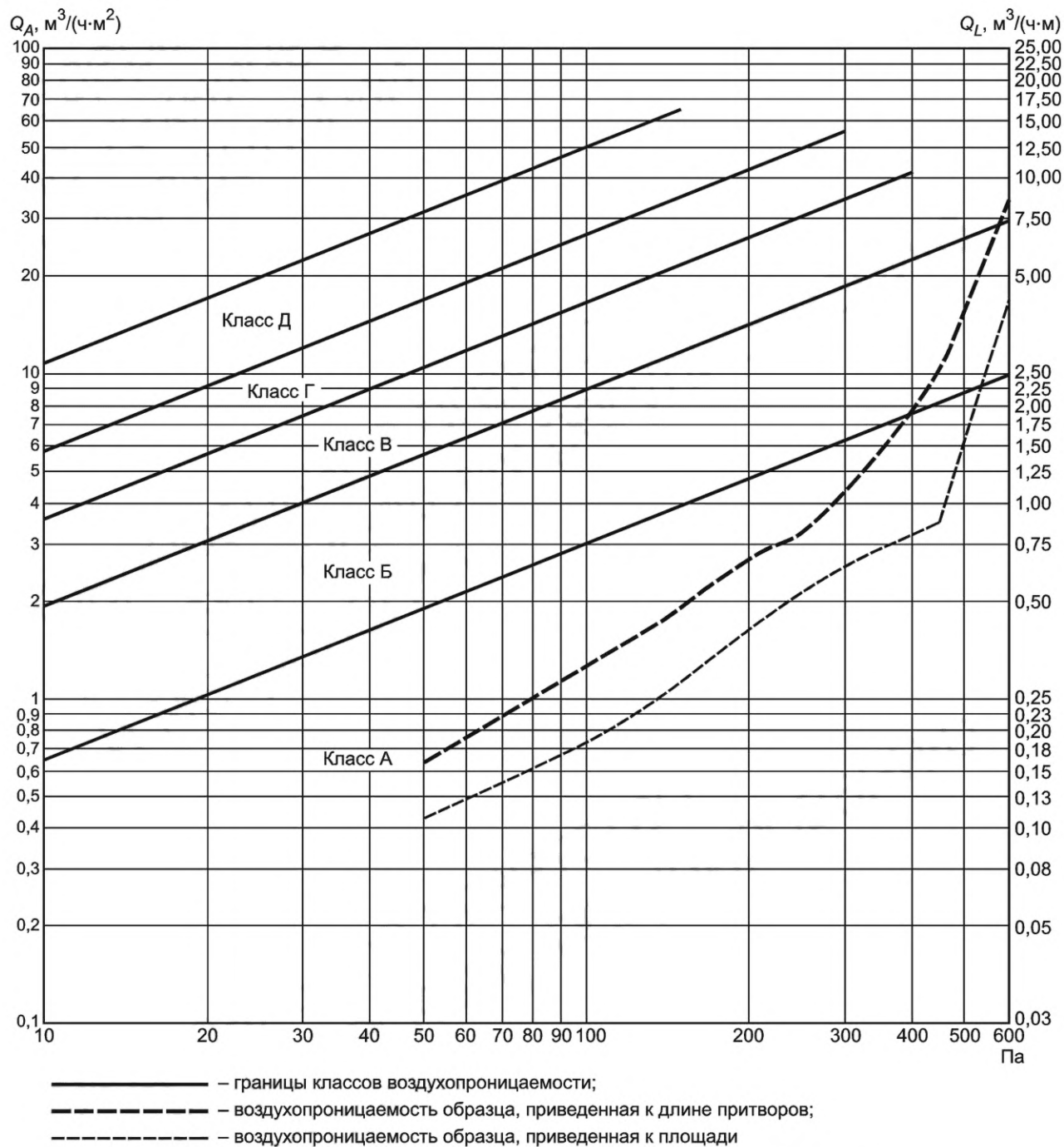


Рисунок В.1 — Пример выполнения графика воздухопроницаемости испытываемого образца

При этом:

а) если полученные при испытаниях классы воздухопроницаемости по длине притвора и по площади образца совпадают (т. е. обе кривые фактической воздухопроницаемости изделия находятся ниже нормативной кривой для данного класса), то образец относят к определенному при испытании классу;

б) если полученные при испытаниях классы воздухопроницаемости по длине притвора и по площади образца различаются на один (два) класса, то образец относят к наихудшему из определенных классов;

в) если полученные при испытаниях классы воздухопроницаемости по длине притвора и площади отличаются на три класса и более, то класс по воздухопроницаемости образцу не присваивается.

Примеры присвоения классов по воздухопроницаемости для испытываемых образцов приведены в таблице В.1.

Т а б л и ц а В.1 — Примеры присвоения классов по воздухопроницаемости для испытываемых образцов

Класс изделия по воздухопроницаемости		Присваиваемый класс
по длине притвора	по площади образца	
А	А	А
В	Б	В
Б	Г	Г
Г	А	Класс не присваивается

Окончательное назначение класса по воздухопроницаемости для испытываемого образца выполняется по наихудшему классу, полученному при испытаниях на положительное и отрицательное испытательные давления.

Локальные неплотности изделий, зафиксированные в ходе испытаний, при присвоении класса по воздухопроницаемости не учитывают, но их обнаружение в ходе испытаний должно быть отражено при оформлении результатов испытаний.

Библиография

[1] Федеральный закон от 26 июня 2008 г. № 102-ФЗ «Об обеспечении единства измерений»

УДК 691.11.028.1/2:006.354

ОКС 91.060.50

Ключевые слова: оконные блоки, балконные блоки, наружное остекление балкона (лоджии), методы испытаний, воздухопроницаемость, водопроницаемость, сопротивление ветровой нагрузке, обработка результатов испытания, оформление результатов испытания, распространение результатов испытаний на изделия одного типоразмерного ряда

Редактор *Н.А. Аргунова*
Технический редактор *И.Е. Черепкова*
Корректор *И.А. Королева*
Компьютерная верстка *Е.А. Кондрашовой*

Сдано в набор 23.12.2021. Подписано в печать 17.01.2022. Формат 60×84%. Гарнитура Ариал.
Усл. печ. л. 4,18. Уч.-изд. л. 3,76.

Подготовлено на основе электронной версии, предоставленной разработчиком стандарта

Создано в единичном исполнении в ФГБУ «РСТ»
для комплектования Федерального информационного фонда стандартов,
117418 Москва, Нахимовский пр-т, д. 31, к. 2.
www.gostinfo.ru info@gostinfo.ru